

ТИПОВЫЕ СТРОИТЕЛЬНЫЕ КОНСТРУКЦИИ, ИЗДЕЛИЯ И УЗЛЫ

СЕРИЯ 1.090.1-1/88

СБОРНЫЕ ЖЕЛЕЗОБЕТОННЫЕ КОНСТРУКЦИИ МЕЖВИДОВОГО
ПРИМЕНЕНИЯ ДЛЯ КРУПНОПАНЕЛЬНЫХ ОБЩЕСТВЕННЫХ ЗДАНИЙ
И ВСПОМОГАТЕЛЬНЫХ ЗДАНИЙ ПРОМЫШЛЕННЫХ ПРЕДПРИЯТИЙ
С ВЫСОТОЙ ЭТАЖА 3,3 М

ВЫПУСК 5-3

ПЛИТЫ ПЕРЕКРЫТИЙ МНОГОПУСТОТНЫЕ И РЕБРИСТЫЕ ВЫСОТОЙ
220 ММ И МНОГОПУСТОТНЫЕ ВЫСОТОЙ 260 ММ, ДЛИНОЙ 2980 ММ,
АРМИРОВАННЫЕ СТЕРЖНЯМИ ИЗ СТАЛИ КЛАССА А-III И ДЛИНОЙ 5980,
6580 И 7180 ММ, АРМИРОВАННЫЕ НАПРЯГАЕМОЙ АРМАТУРОЙ
ИЗ СТАЛИ КЛАССА А_т-V
АРМАТУРНЫЕ И ЗАКЛАДНЫЕ ИЗДЕЛИЯ

РАБОЧИЕ ЧЕРТЕЖИ

23791

ЦЕНА 2-51

ТИПОВЫЕ СТРОИТЕЛЬНЫЕ КОНСТРУКЦИИ, ИЗДЕЛИЯ И УЗЛЫ

СЕРИЯ 1.090.1-1/88

СБОРНЫЕ ЖЕЛЕЗОБЕТОННЫЕ КОНСТРУКЦИИ МЕЖВИДОВОГО
ПРИМЕНЕНИЯ ДЛЯ КРУПНОПАНЕЛЬНЫХ ОБЩЕСТВЕННЫХ ЗДАНИЙ
И ВСПОМОГАТЕЛЬНЫХ ЗДАНИЙ ПРОМЫШЛЕННЫХ ПРЕДПРИЯТИЙ
С ВЫСОТОЙ ЭТАЖА 3,3 М

ВЫПУСК 5-3

ПЛИТЫ ПЕРЕКРЫТИЙ МНОГОПУСТОТНЫЕ И РЕБРИСТЫЕ ВЫСОТОЙ 220 ММ
И МНОГОПУСТОТНЫЕ ВЫСОТОЙ 260 ММ, ДЛИНОЙ 2980 ММ, АРМИРОВАННЫЕ
СТЕРЖНЯМИ ИЗ СТАЛИ КЛАССА А-III И ДЛИНОЙ 5980, 6580 И 7180 ММ,
АРМИРОВАННЫЕ НАПРЯГАЕМОЙ АРМАТУРОЙ ИЗ СТАЛИ КЛАССА А_T-V
АРМАТУРНЫЕ И ЗАКЛАДНЫЕ ИЗДЕЛИЯ

РАБОЧИЕ ЧЕРТЕЖИ

РАЗРАБОТАНЫ

ЦНИИЭП ТОРГОВО-БЫТОВЫХ ЗДАНИЙ И
ТУРИСТСКИХ КОМПЛЕКСОВ

ДИРЕКТОР ИНСТИТУТА
НАЧАЛЬНИК ОТДЕЛА
ГЛАВНЫЙ ИНЖЕНЕР ПРОЕКТА
ГЛАВНЫЙ ТЕХНОЛОГ
ЗАВ.ОТДЕЛОМ ИССЛЕДОВАНИЯ
ЭКОНОМИКИ КОНСТРУКЦИЙ
НАУЧНЫЙ СОТРУДНИК

СОВМЕСТНО С НИИЖБ
ЗАМ.ДИРЕКТОРА ИН-ТА
ЗАВ.ЛАБОРАТОРИЕЙ
ЗАВ.СЕКТОРОМ

В.И.ЛЕПСКИЙ
Б.Н.ВОЛЫНСКИЙ
С.Б.ШАЦ
Г.Л.КАЦ

В.Л.МОРОЗЕНСКИЙ
Ю.Ц.ХОДОВ

Т.И.МАМЕДОВ
В.Я.ЯКУШИН
В.Г.КРАМАРЬ

УТВЕРЖДЕНЫ

ГОССТРОЕМ СССР

ПРОТОКОЛ ОТ 28.03.89 № АЧ-14

ВВЕДЕНЫ В ДЕЙСТВИЕ С 01.10.89

© ЦИТП Госстроя СССР, 1989

ОБОЗНАЧЕНИЕ ДОКУМЕНТА	НАИМЕНОВАНИЕ	СТР.
1.090.1-1/88.5-3-ТТ	ТЕХНИЧЕСКИЕ ТРЕБОВАНИЯ	3
К1	КАРКАСЫ ПРОСТРАНСТВЕННЫЕ КП-1, КП-2	4
К2	КАРКАС ПРОСТРАНСТВЕННЫЙ КП-3	4
К3	КАРКАС ПРОСТРАНСТВЕННЫЙ КП-4	5
К4	КАРКАСЫ ПРОСТРАНСТВЕННЫЕ КП-5, КП-6	5
К5	КАРКАСЫ ПЛОСКИЕ КР-1, КР-2, КР-3	6
К6	КАРКАСЫ ПЛОСКИЕ КР-4, КР-5, КР-6	6
К7	КАРКАС ПЛОСКИЙ КР-7	7
К8	КАРКАС ПЛОСКИЙ КР-8	7
К9	КАРКАС ПЛОСКИЙ КР-11	8
К10	КАРКАС ПЛОСКИЙ КР-12	8
К11	КАРКАСЫ ПЛОСКИЕ КР-13, КР-14	9
К12	КАРКАСЫ ПЛОСКИЕ КР-15, КР-16	9
К13	КАРКАСЫ ПЛОСКИЕ КР-9, КР-10	10
К14	СЕТКИ С-1, С-2	11
К15	СЕТКИ С-3, С-4	11
К16	СЕТКИ С-5, С-6	12
К17	СЕТКА С-7	12
К18	СЕТКА С-8	13
К19	СЕТКА С-9	13
К20	СЕТКИ С-10, С-11	14
К21	СЕТКИ С-12, С-13	14
К22	СЕТКИ С-14, С-15	15
К23	СЕТКИ С-16, С-17	15
К24	СЕТКА С-18	16
К25	СЕТКА С-19	16
К26	СЕТКИ С-20, С-21	17
К27	СЕТКА С-22	17
К28	СЕТКА С-23	18

ОБОЗНАЧЕНИЕ ДОКУМЕНТА	НАИМЕНОВАНИЕ	СТР.
1.090.1-1/88.5-3-К29	СЕТКИ С-24, С-25	18
К30	СЕТКА С-26	19
К31	СЕТКА С-27	19
К32	СЕТКА С-28	20
К33	СЕТКИ С-29, С-30	20
К34	СЕТКИ С-31, С-32	21
К35	СЕТКА С-33	21
К36	СЕТКА С-34	22
К37	СЕТКИ С-35, С-36	22
К38	СЕТКА С-37	23
К39	СЕТКА С-38	23
К40	СЕТКА С-39	24
К41	СЕТКА С-40	24
К42	СЕТКИ С-41, С-42	25
К43	СЕТКИ С-43, С-44	25
К44	СЕТКА С-45	26
К45	ИЗДЕЛИЯ ЗАКЛАДНЫЕ МН-1Т, МН-1Н, МН-2Т, МН-2Н	27
К46	ИЗДЕЛИЯ ЗАКЛАДНЫЕ МН-3, МН-4	28
К47	ПЕТЛИ СТРОПОВОЧНЫЕ СП-1, СП-2, СП-3	28
К48	ПЕТЛИ СТРОПОВОЧНЫЕ М12-130-У, М14-30-У	29
К49	ПЕТЛЯ СТРОПОВОЧНАЯ СП-7	29
К50	ПЕТЛИ СТРОПОВОЧНЫЕ СП-4, СП-5, СП-6	30
К51	ПЛАСТИНА	31
К52	СТЕРЖНИ ОТДЕЛЬНЫЕ ОС-1, ОС-2	31

НАЧ.ОТД.	ВОЛЫНСКИЙ	<i>[Signature]</i>	1.090.1-1/88.5-3			
Н.КОНТР.	ЕГОРОВ	<i>[Signature]</i>				
ГЛАВ.КОНСТ.	ШАЦ	<i>[Signature]</i>	СОДЕРЖАНИЕ	СТАДИЯ	ЛИСТ	ЛИСТОВ
Г.И.П.	НИКОЛАЕВА	<i>[Signature]</i>		Р		1
Г.И.П.	КОНОВАЛОВА	<i>[Signature]</i>	ЦНИИЭП	ТОПОВО- БУТСКИХ ЗДАНИИ ТЯЖЕЛОКИХ КОМПАКТОВ		
ПРОВЕР.						
РАЗРАБ.						

Выпуск 5-3 "Плиты перекрытий многопустотные и ребристые высотой 220 мм и многопустотные высотой 260 мм длиной 2980 мм, армированные стержнями из стали класса А-III и длиной 5980; 6580 и 7180 мм, армированные напрягаемой арматурой из стали класса Ат-V. Арматурные и закладные изделия" входит в состав серии I.090.I-I/88 "Сборные железобетонные конструкции межвидового применения для крупнопанельных общественных и вспомогательных зданий промышленных предприятий".

Выпуск содержит: технические требования, спецификации и сборочные чертежи арматурных изделий и закладных изделий.

Арматурная сталь для плоских каркасов, сеток и отдельных стержней принята класса А-III по ГОСТ 5181-82 и Вр-I по ГОСТ 6727-80; для петлевых выпусков и строповочных петель - класса А-I по ГОСТ 5781-82. Для закладных деталей принята полосовая сталь.

Марка стали для пластин закладных деталей должна назначаться в конкретном проекте в соответствии с приложением 2 (п.1а) СНиП 2.03.01-84 в зависимости от температуры наружного воздуха.

Плоские сварные арматурные изделия и закладные изделия изготавливаются с помощью сварки и должны удовлетворять требованиям ГОСТ 10922-75 "Арматурные изделия и закладные детали сварные для железобетонных конструкций".

Все сварные соединения следует выполнять в соответствии с ГОСТ 14098-85 "Соединения сварные арматуры и закладных изделий железобетонных конструкций".

Марки арматурных и закладных изделий имеют буквенно-цифровое обозначение.

Группа букв обозначает:

КП - каркас пространственный;

- КР - каркас плоский;
- С - сетка;
- МН - изделие закладное;
- СП - петля строповочная;
- ОС - стержень отдельный.

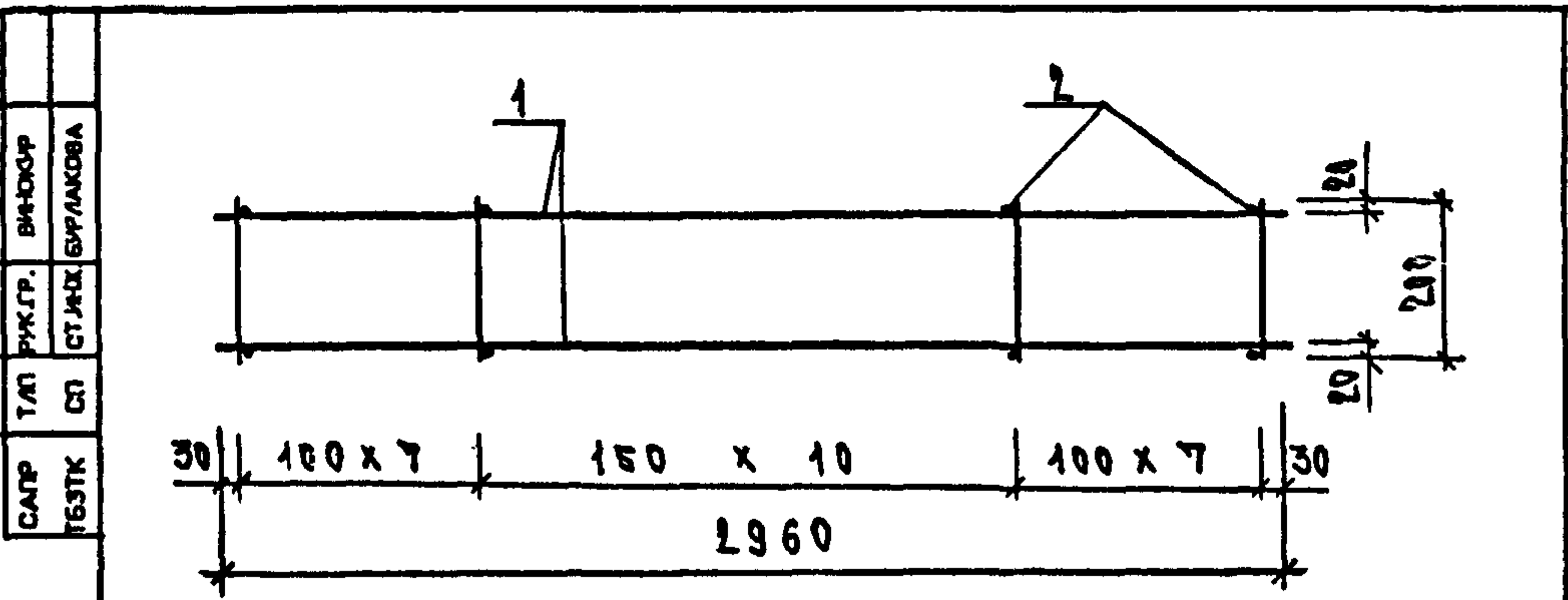
Группа цифр обозначает порядковый номер изделия.

В спецификациях на закладные детали не учтен расход стали на осадку анкеров в процессе сварки в тавр, который составляет до 2% расхода стали на анкера.

Наличие последней буквы "Т" или "Н" в марке закладного изделия отражают его зеркальное отличие.

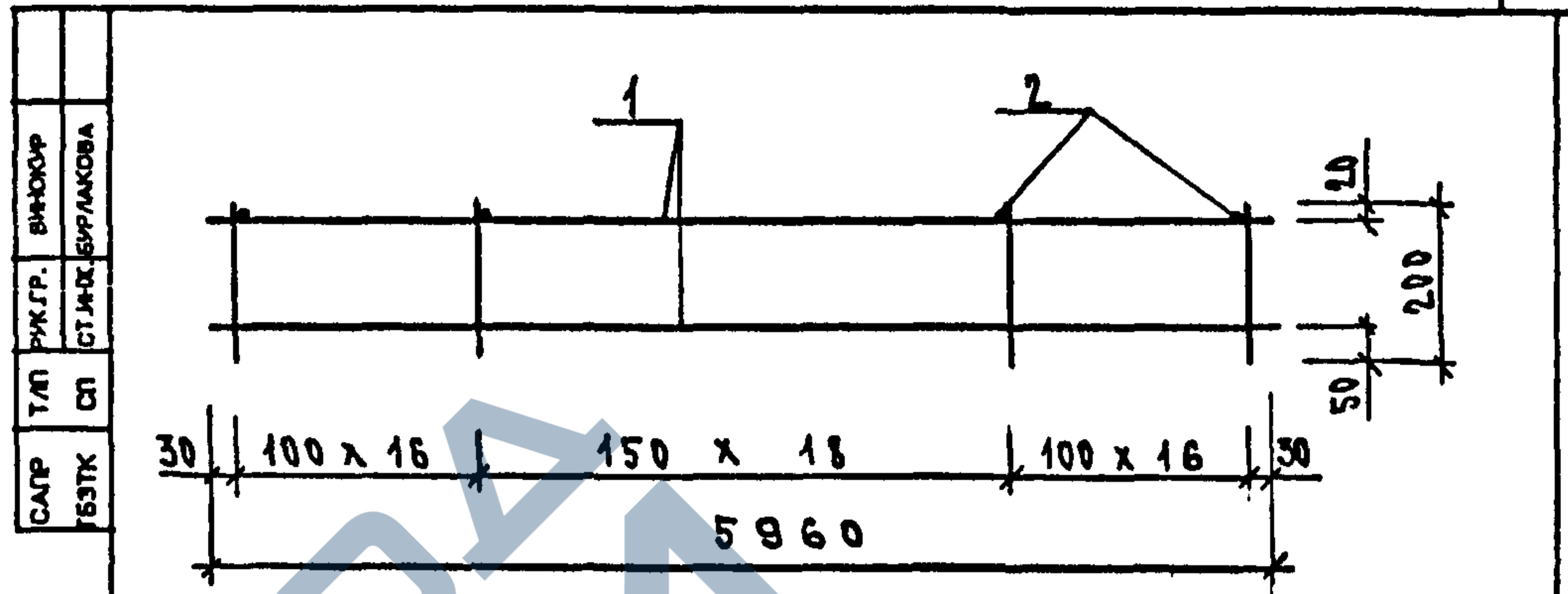
ИЗМ. ПОДА. ПОДПИСЬ И ДАТА. ВЗАИМНОВ.

НАЧ.ОТД.	ВОЛЫНСКИЙ		I.090.I-I/88. 5-3-ТТ	Технические требования	СТАДИЯ	ЛИСТ	ЛИСТОВ
Н.КОНТР.	ЕГОРОВ				Р		1
ГЛ.КОНСТ.	ШАЦ				ЦНИИЭП ТОРГОВО-ВЫПУСК ЗАДАНИЯ ТУРНОТОВСКОЕ КОМПЛЕКСОВ		
Г И П	НИКОЛАЕВА						
Г И П	КОНОВАЛОВА						
ПРОВЕР	ЕГОРОВ						
РАЗРАБ.	НИКОЛАЕВА						



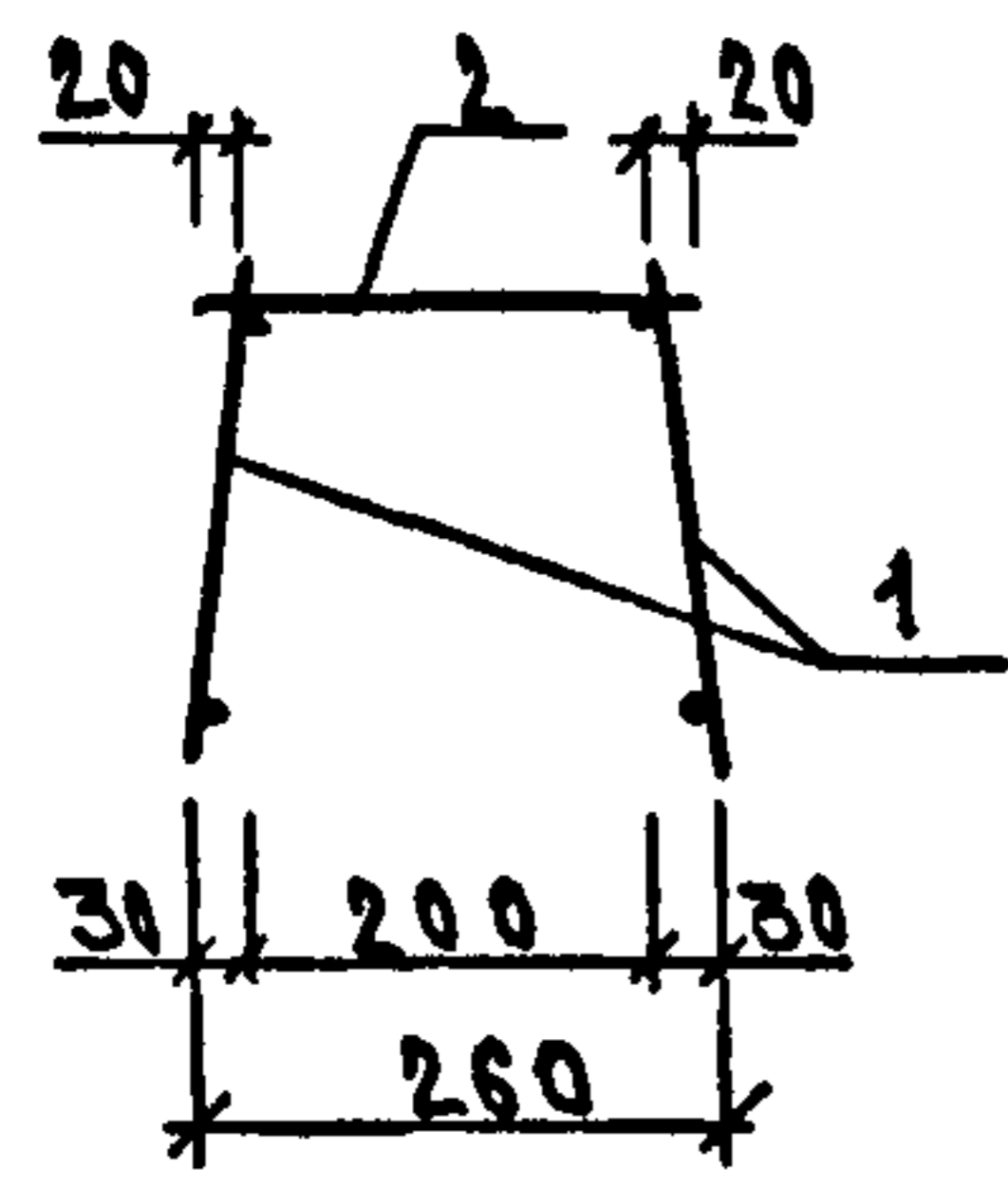
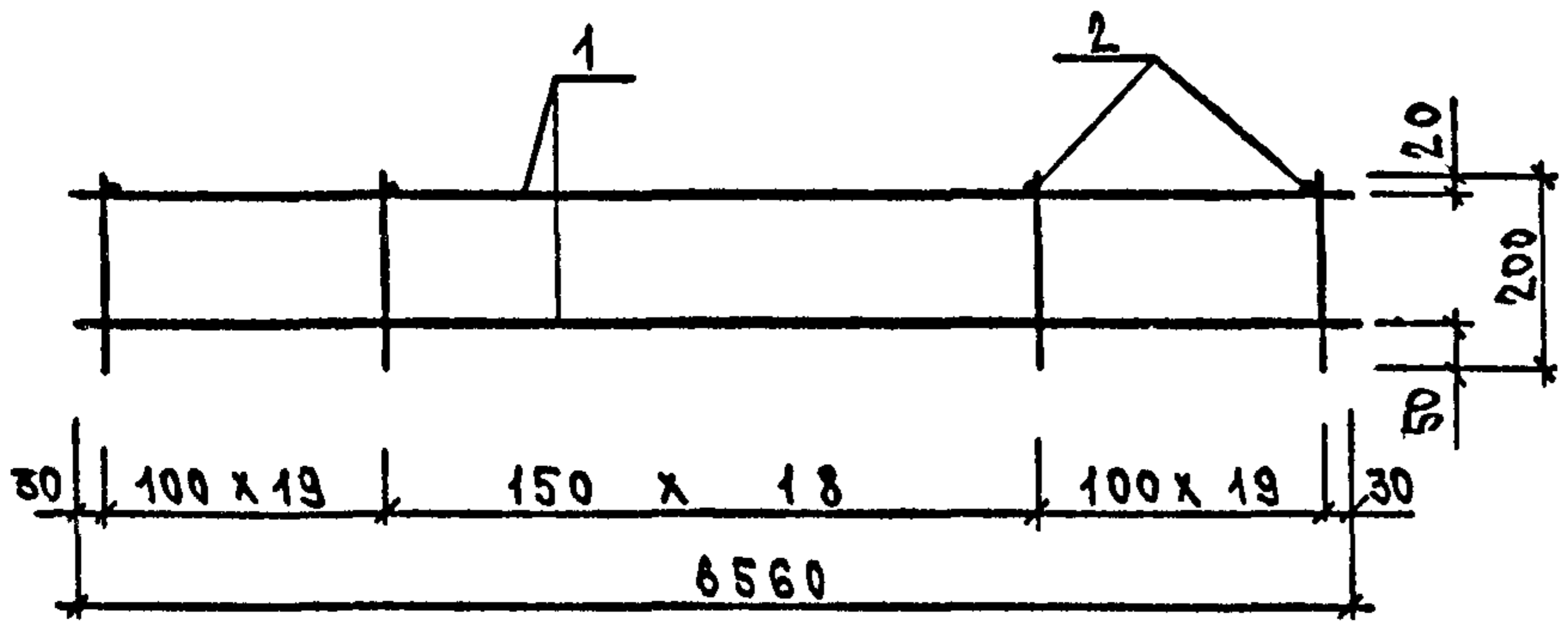
МАРКА ПРОСТРАНСТВА КАРКАСА	ПОЗ.	МАРКА АРМАТУРНОГО ИЗДЕЛИЯ	КОЛ.	МАССА КГ		ОБОЗНАЧЕНИЕ ДОКУМЕНТА
				1 шт	ВСЕГО	
КП-1	1	КР-13	2	3.45	6.89	К 11
	2	Ø4ВРІ L = 240	50	0.02	1.08	Б.4
	ИТОГО:				7.97	
КП-2	1	КР-14	2	4.10	8.21	К 11
	2	Ø4ВРІ L = 240	50	0.02	1.08	Б.4
	ИТОГО:				9.29	

НАЧ.ОТД.		ВОЛЕНСКИЙ	1.090.1-1/88.5-3-К1		
Н.КОНТР.		ЕГОРОВ			
СЛ.КОНСТ.		ШАЦ			
Г И П		НИКОЛАЕВА	КАРКАСЫ ПРОСТРАНСТВЕННЫЕ	СТАДИЯ	ЛИСТ
Г И П		КОНОВАЛОВА	КП-1, КП-2	Р	1
ПРОВЕР		ХОРОШИЛОВА	ЦНИИЭП		
РАЗРАБ		ЛУГОВАЯ	ТОРГОВО-ВАЛТОВЫХ ЗДАНИЙ И ТИРАЖСКОЕ КОМПЛЕКСОВ		



МАРКА ПРОСТРАНСТВА КАРКАСА	ПОЗ.	МАРКА АРМАТУРНОГО ИЗДЕЛИЯ	КОЛ.	МАССА КГ		ОБОЗНАЧЕНИЕ ДОКУМЕНТА
				1 шт	ВСЕГО	
КП-3	1	КР-15	2	5.92	11.85	К 12
	2	Ø4ВРІ L = 240	51	0.02	1.10	Б.4
	ИТОГО:				12.95	

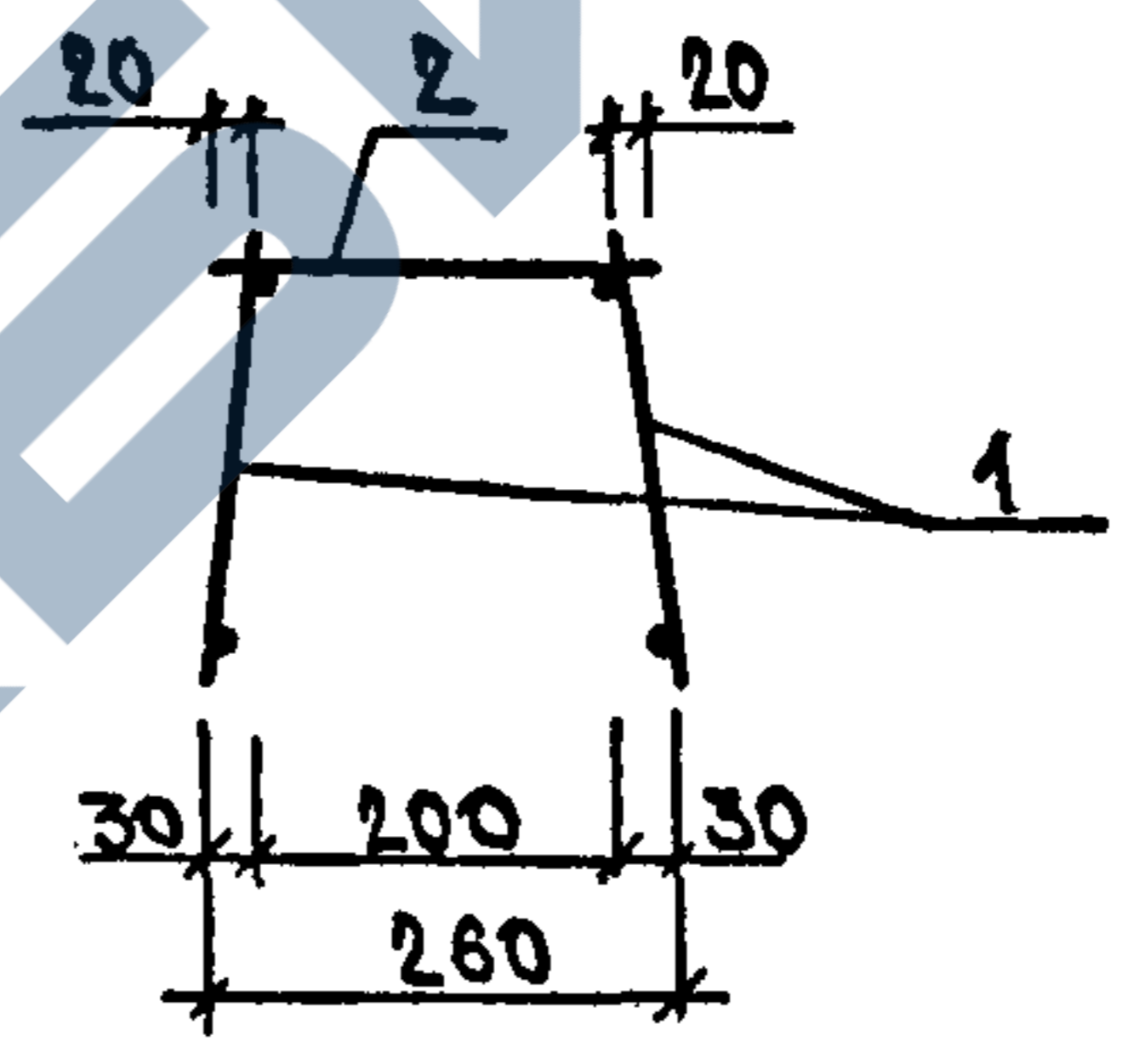
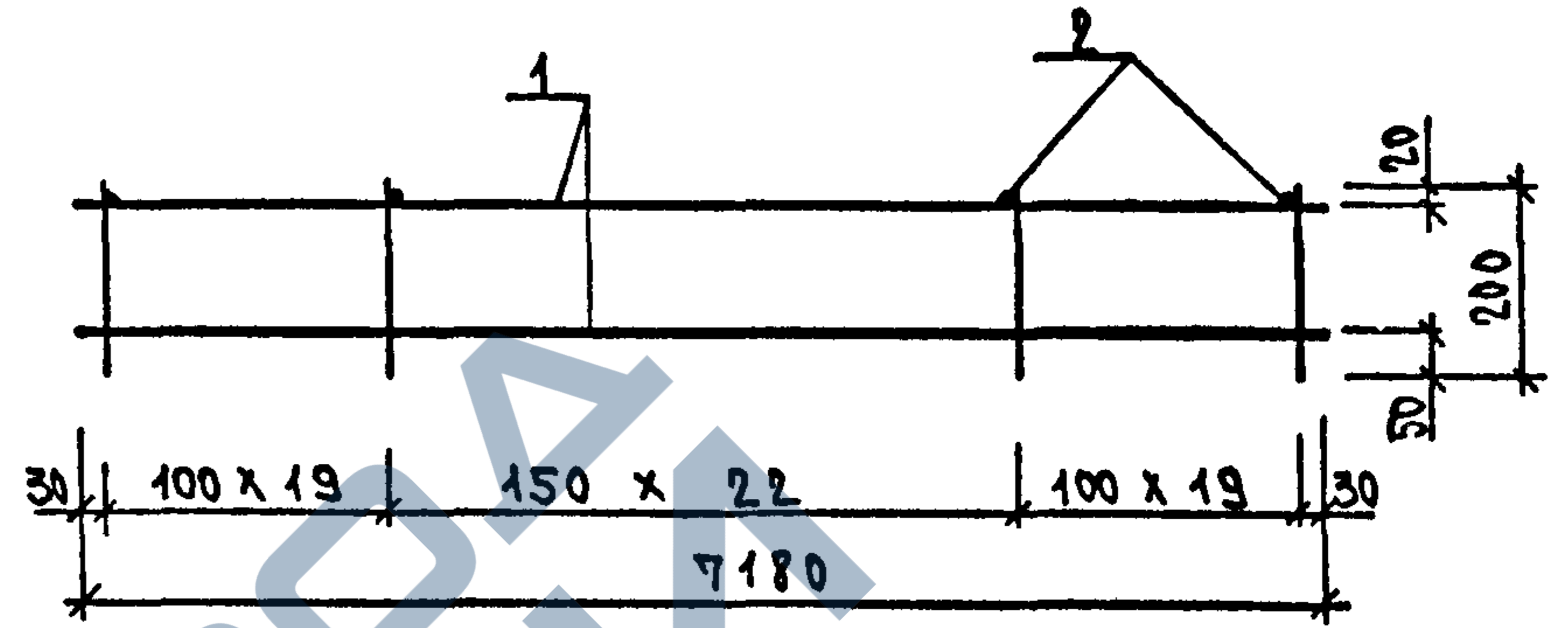
НАЧ.ОТД.		ВОЛЕНСКИЙ	1.090.1-1/88.5-3-К2		
Н.КОНТР.		ЕГОРОВ			
СЛ.КОНСТ.		ШАЦ			
Г И П		НИКОЛАЕВА	КАРКАС ПРОСТРАНСТВЕННЫЙ	СТАДИЯ	ЛИСТ
Г И П		КОНОВАЛОВА	КП-3	Р	1
ПРОВЕР		ХОРОШИЛОВА	ЦНИИЭП		
РАЗРАБ		ЛУГОВАЯ	ТОРГОВО-ВАЛТОВЫХ ЗДАНИЙ И ТИРАЖСКОЕ КОМПЛЕКСОВ		



МАРКА ПРОСТРАНСТВА КАРКАСА	ПОЗ.	МАРКА АРМАТУРНОГО ИЗДЕЛИЯ	КОЛ.	МАССА КГ		ОБОЗНАЧЕНИЕ ДОКУМЕНТА
				1 МТ	ВСЕГО	
КП-4	1	КР-16	2	6.54	13.09	К13
	2	Ф4ВР1 L=240	57	0.02	1.23	Б.4
ИТОГО:				14.32		

НАЧ.ОТД.	ВОЛЬНСКИЙ		1.090.1-1/88.5-3-К3		
Н.КОНТР.	ЕГОРОВ				
ГЛ.КОНСТ.	ШАЦ		СТАДИЯ	ЛИСТ	ЛИСТОВ
Г И П	НИКОЛАЕВА		Р		1
Г И П	КОНОВАЛОВА		ЦНИИЭП ТОРГОВО-ВЫТОВЫХ ЗДАНИЙ И ТУРИСТСКИХ КОМПЛЕКСОВ		
ПРОВЕР	ХОРОШИЛОВА				
РАЗРАБ	ЛЮГОВАЯ				
КАРКАС ПРОСТРАНСТВЕННЫЙ КП-4					

САМР	ТАП	Р/Ж.ГР.	ВМ.ОД.СР
ТБЗТК	СП	СТ.Ж.ОД.	Б.Р.Л.А.К.О.В.А

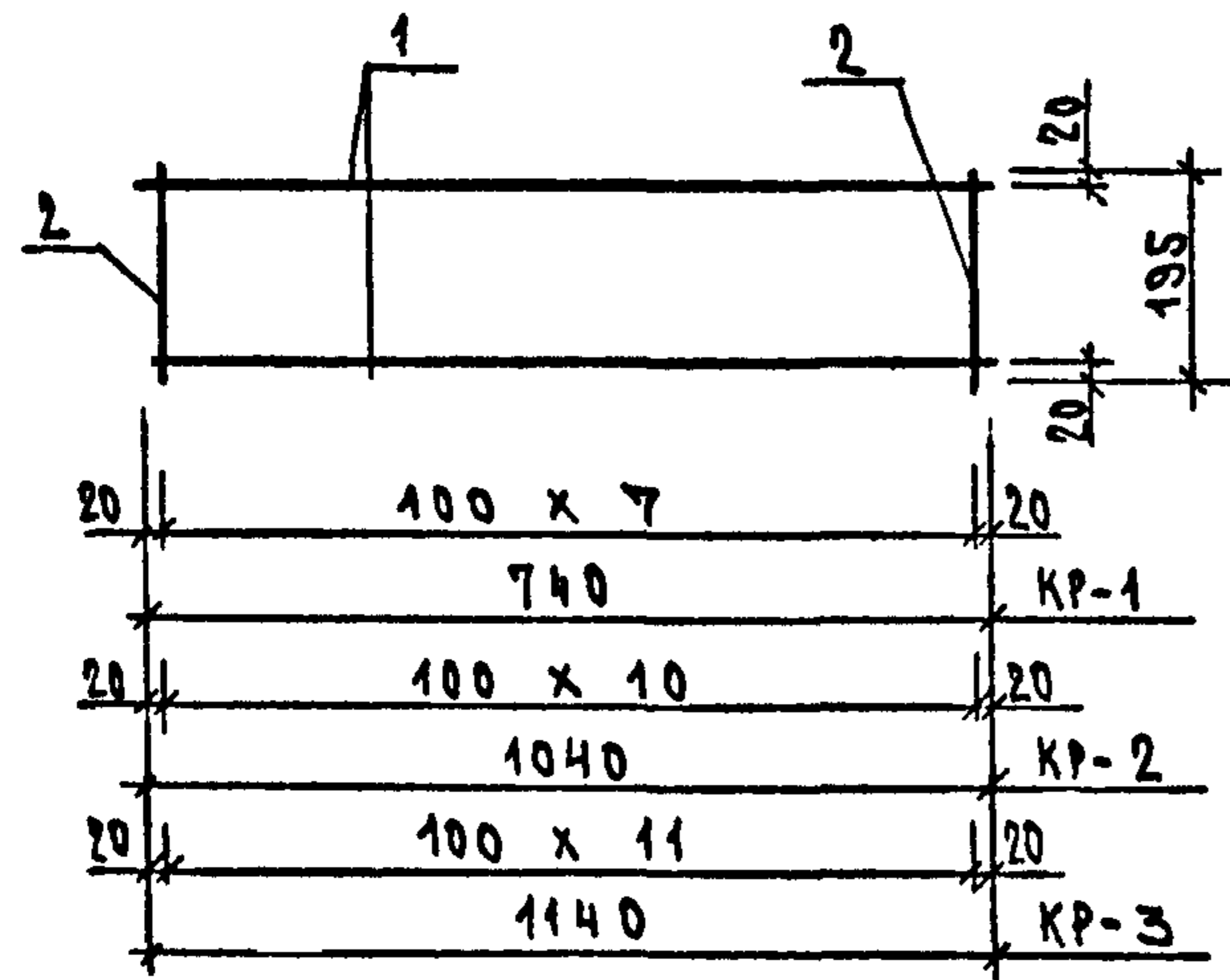


МАРКА ПРОСТРАНСТВА КАРКАСА	ПОЗ.	МАРКА АРМАТУРНОГО ИЗДЕЛИЯ	КОЛ.	МАССА КГ		ОБОЗНАЧЕНИЕ ДОКУМЕНТА
				1 МТ	ВСЕГО	
КП-5	1	КР-9	2	7.11	14.22	К13
	2	Ф4ВР1 L=240	61	0.02	1.32	Б.4
ИТОГО:				15.54		
КП-6	1	КР-10	2	11.34	22.68	К13
	2	Ф4ВР1 L=240	61	0.02	1.32	Б.4
ИТОГО:				24.00		

ИВ. ПОДА.	ПОДПИСЬ И ДАТА	ВЗАИМ.В.
-----------	----------------	----------

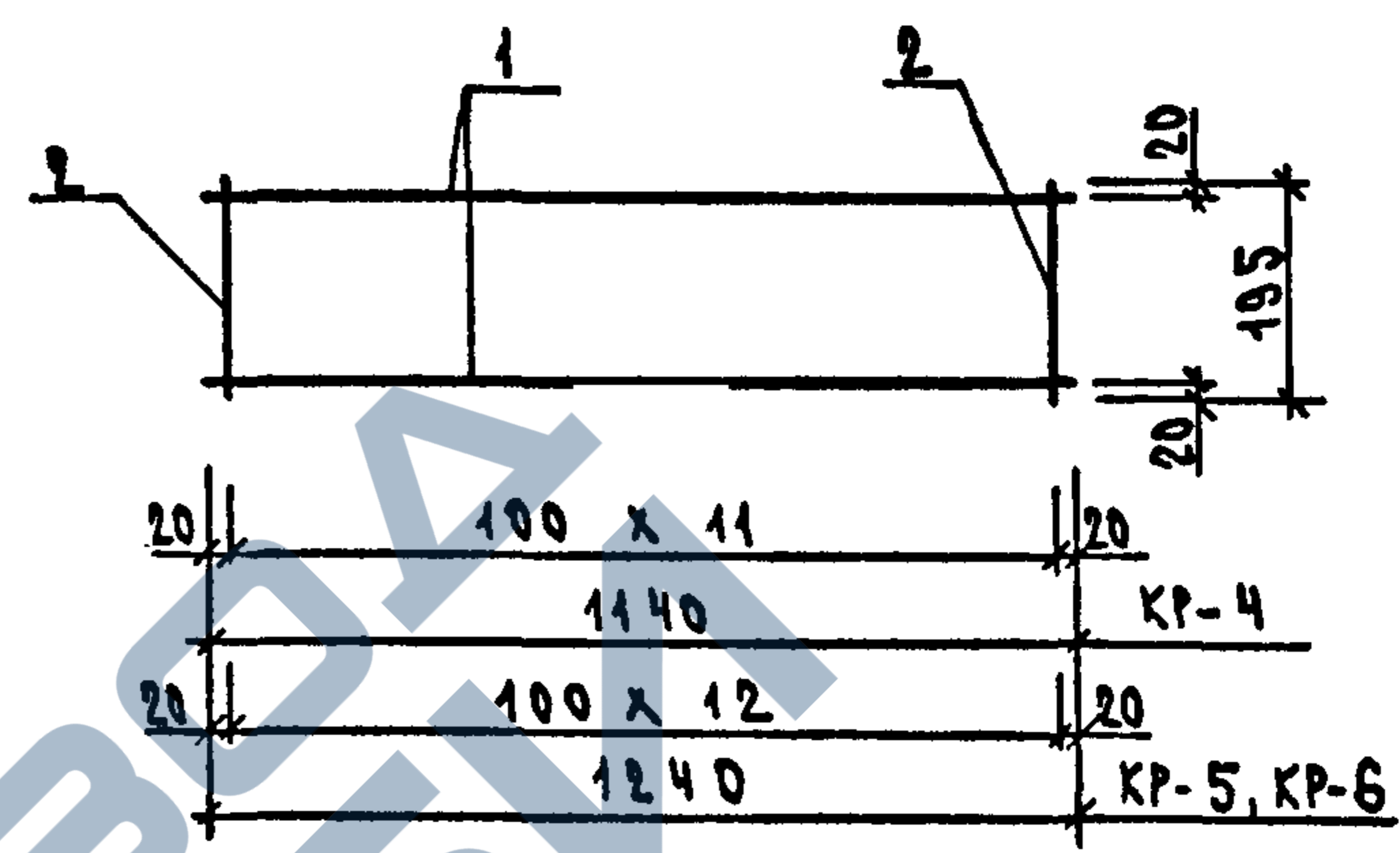
НАЧ.ОТД.	ВОЛЬНСКИЙ		1.090.1-1/88.5-3-К4		
Н.КОНТР.	ЕГОРОВ				
ГЛ.КОНСТ.	ШАЦ		СТАДИЯ	ЛИСТ	ЛИСТОВ
Г И П	НИКОЛАЕВА		Р		1
Г И П	КОНОВАЛОВА		ЦНИИЭП ТОРГОВО-ВЫТОВЫХ ЗДАНИЙ И ТУРИСТСКИХ КОМПЛЕКСОВ		
ПРОВЕР	ХОРОШИЛОВА				
РАЗРАБ	ЛЮГОВАЯ				
КАРКАСЫ ПРОСТРАНСТВЕННЫЕ КП-5, КП-6					

САПР	Т/П	Р/Ж.ГР.	В/И.Ю.Р.
ТЕЗТК	СП	СТ.И.И.К.	В.Р./Л.К.О.В.А.



Арматура класса Вр-I по ГОСТ 6727-80.

САПР	Т/П	Р/Ж.ГР.	В/И.Ю.Р.
ТЕЗТК	СП	СТ.И.И.К.	В.Р./Л.К.О.В.А.



Арматура класса Вр-I по ГОСТ 6727-80.

МАРКА ИЗДЕЛИЯ	ПОЗ.	СЕЧЕНИЕ ММ	ДЛИНА ММ	КОП.	МАССА КГ		
					ПОЗ.	ВСЕХ	ИЗДЕЛ.
КР-1	1	Ф4ВРІ	740	2	0.07	0.13	0.27
	2	Ф4ВРІ	195	8	0.02	0.14	
КР-2	1	Ф4ВРІ	1040	2	0.09	0.19	0.38
	2	Ф4ВРІ	195	11	0.02	0.19	
КР-3	1	Ф4ВРІ	1140	2	0.10	0.21	0.42
	2	Ф4ВРІ	195	12	0.02	0.21	

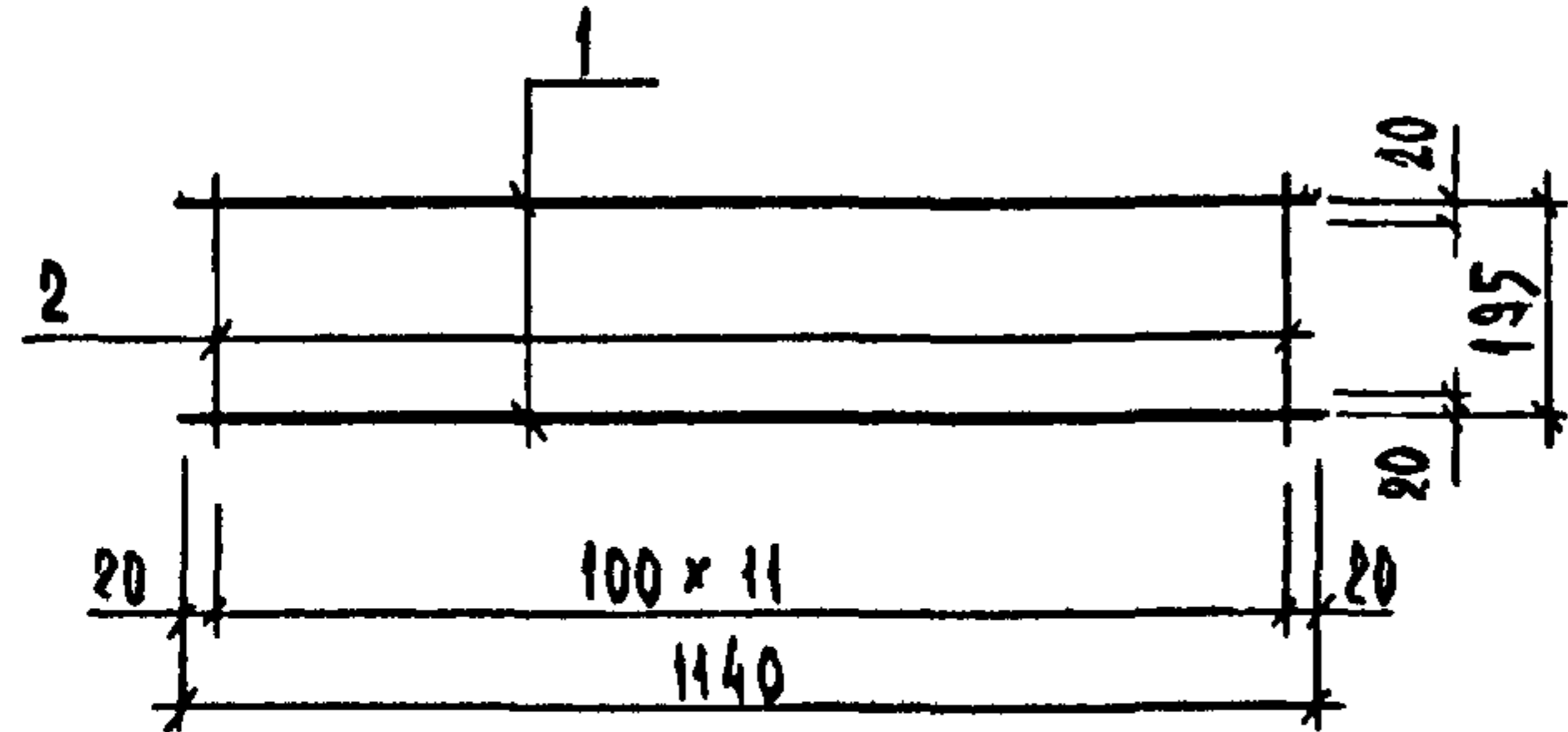
МАРКА ИЗДЕЛИЯ	ПОЗ.	СЕЧЕНИЕ ММ	ДЛИНА ММ	КОП.	МАССА КГ		
					ПОЗ.	ВСЕХ	ИЗДЕЛ.
КР-4	1	Ф5ВРІ	1140	2	0.16	0.32	0.53
	2	Ф4ВРІ	195	12	0.02	0.21	
КР-5	1	Ф4ВРІ	1240	2	0.11	0.22	0.45
	2	Ф4ВРІ	195	13	0.02	0.23	
КР-6	1	Ф5ВРІ	1240	2	0.17	0.34	0.57
	2	Ф4ВРІ	195	13	0.02	0.23	

И.В. ПОДЛ.	ПОДПИСЬ И ДАТА	ВЗАИМН.
------------	----------------	---------

НАЧ.ОТД.	ВОЛЫНСКИЙ	<i>[Signature]</i>	1.090.1-1/88.5-3-К5		
И.КОНТР.	ЕГОРОВ				
ГЛ.КОНСТ.	ШАЦ	<i>[Signature]</i>	СТАДИЯ	ЛИСТ	ЛИСТОВ
Г И П	НИКОЛАЕВА		Р		1
Г И П	КОНОВАЛОВА	<i>[Signature]</i>	КАРКАСЫ ПЛОСКИЕ КР-1, КР-2, КР-3		
ПРОВЕР	ХОРОШИЛОВА				
РАЗРАБ	ЛЮБОВАЯ	<i>[Signature]</i>	ЦНИИЭП ТОРГОВО-ВЫТОВОК ЗДАНИЯ И ТУРИСТИЧЕСК КОМПЛЕКСОВ		

И.В. ПОДЛ.	ПОДПИСЬ И ДАТА	ВЗАИМН.
------------	----------------	---------

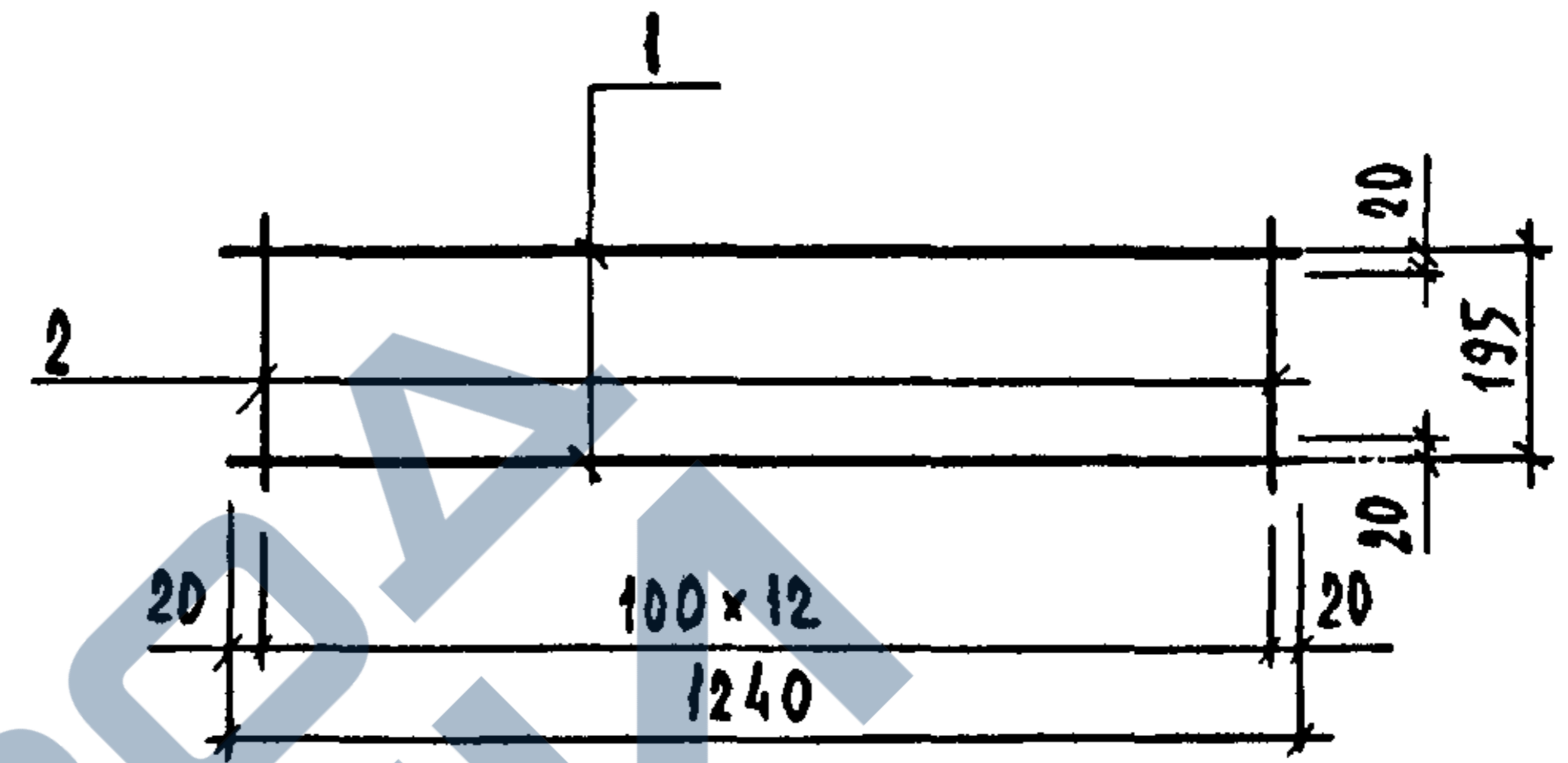
НАЧ.ОТД.	ВОЛЫНСКИЙ	<i>[Signature]</i>	1.090.1-1/88.5-3-К6		
И.КОНТР.	ЕГОРОВ				
ГЛ.КОНСТ.	ШАЦ	<i>[Signature]</i>	СТАДИЯ	ЛИСТ	ЛИСТОВ
Г И П	НИКОЛАЕВА		Р		1
Г И П	КОНОВАЛОВА	<i>[Signature]</i>	КАРКАСЫ ПЛОСКИЕ КР-4, КР-5, КР-6		
ПРОВЕР	ХОРОШИЛОВА				
РАЗРАБ	ЛЮБОВАЯ	<i>[Signature]</i>	ЦНИИЭП ТОРГОВО-ВЫТОВОК ЗДАНИЯ И ТУРИСТИЧЕСК КОМПЛЕКСОВ		



Арматура класса ВрІ по ГОСТ 6727-80.

МАРКА ИЗДЕЛИЯ	ПОЗ	СЕЧЕНИЕ ММ	ДЛИНА ММ	КОЛ.	МАССА КГ		
					ПОЗ.	ВСЕХ	ИЗДЕЛ.
КР-7	1	∅5ВрІ	1140	2	0.16	0.32	0.65
	2	∅5ВрІ	195	12	0.07	0.33	

НАЧ.ОТД.	ВОЛЬНСКИЙ		1.090.1-1/88.5-3-К7		
Н.КОНТР.	ЕГОРОВ				
ГИП	ШАЦ		СТАДИЯ	ЛИСТ	ЛИСТОВ
ГИП	НИКОЛАЕВА		Р		1
ГИП	КОНОВАЛОВА		КАРКАС ПЛОСКИЙ КР-7		
ПРОВЕР	ХОРОШИЛОВА		ЦНИИЭП		
РАЗРАБ	БЕРЛОВА		ТОРГОВО-ВЫТОВЫХ ЗДАНИЯ И ТУРИСТСКИХ КОМПЛЕКСОВ		

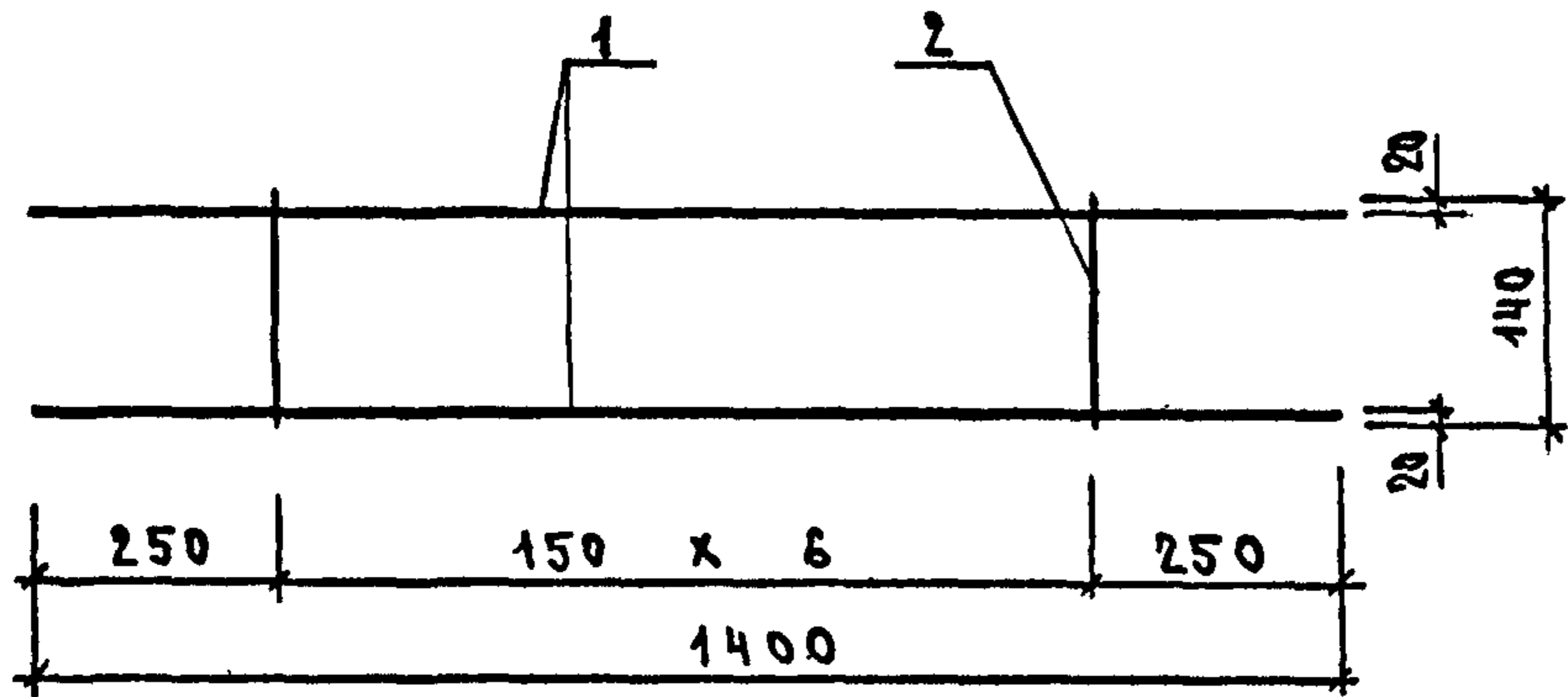


Арматура класса ВрІ по ГОСТ 6727-80.

МАРКА ИЗДЕЛИЯ	ПОЗ	СЕЧЕНИЕ ММ	ДЛИНА ММ	КОЛ.	МАССА КГ		
					ПОЗ.	ВСЕХ	ИЗДЕЛ.
КР-8	1	∅5ВрІ	1240	2	0.17	0.34	0.69
	2	∅5ВрІ	195	13	0.03	0.35	

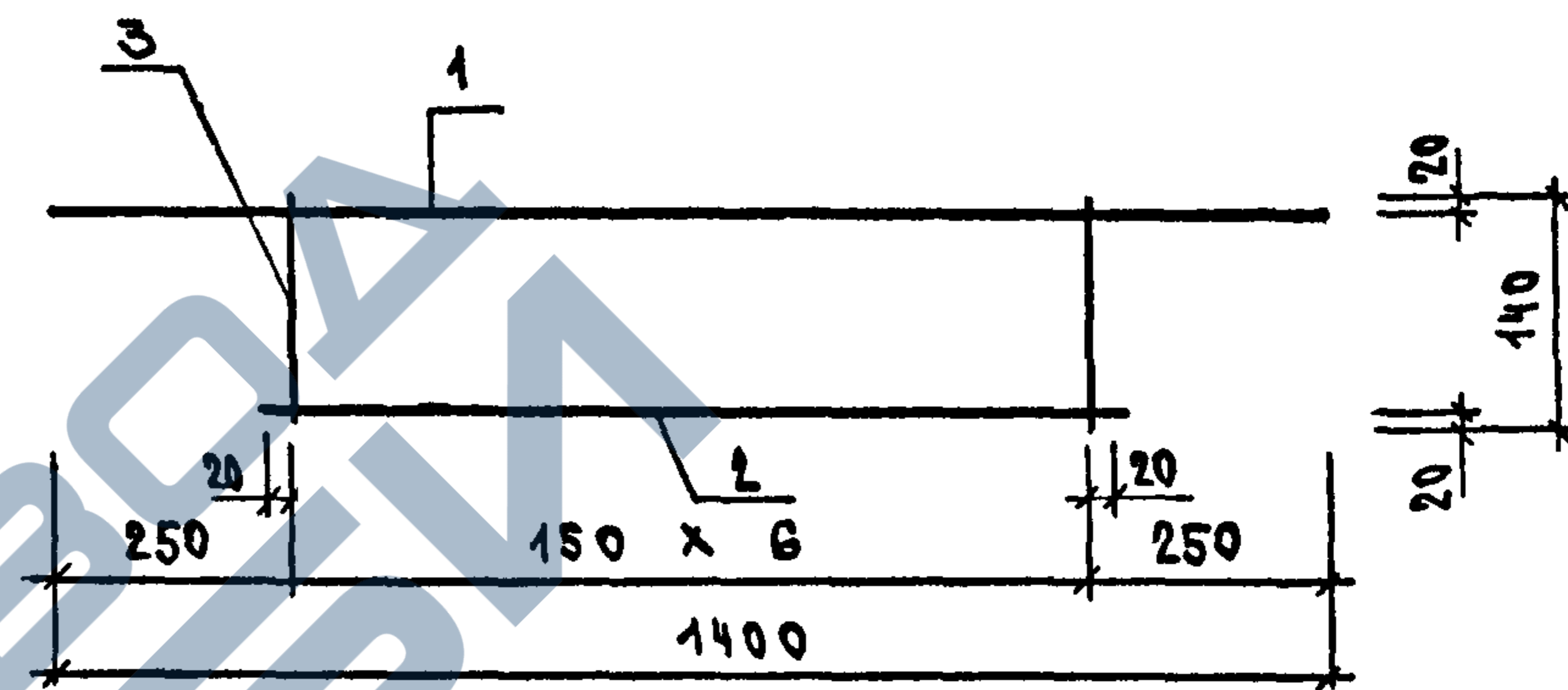
НАЧ.ОТД.	ВОЛЬНСКИЙ		1.090.1-1/88.5-3-К8		
Н.КОНТР.	ЕГОРОВ				
ГИП	ШАЦ		СТАДИЯ	ЛИСТ	ЛИСТОВ
ГИП	НИКОЛАЕВА		Р		1
ГИП	КОНОВАЛОВА		КАРКАС ПЛОСКИЙ КР-8		
ПРОВЕР	ХОРОШИЛОВА		ЦНИИЭП		
РАЗРАБ	БЕРЛОВА		ТОРГОВО-ВЫТОВЫХ ЗДАНИЯ И ТУРИСТСКИХ КОМПЛЕКСОВ		

САПР	Т/П	Р/Ж/ГР.	ВНУТР.
ПЕЗТК	СП	СТ/Ж/К	Б/Р/Л/К/О/В/А



1. Арматура класса А-III по ГОСТ 5781-82.
2. Арматура класса Вр-I по ГОСТ 6727-80

САПР	Т/П	Р/Ж/ГР.	ВНУТР.
ПЕЗТК	СП	СТ/Ж/К	Б/Р/Л/К/О/В/А



1. Арматура класса А-III по ГОСТ 5781-82.
2. Арматура класса Вр-I по ГОСТ 6727-80

И.В. ПОДЛ.	ПОДПИСЬ И ДАТА	ВЗАИМ.В.
------------	----------------	----------

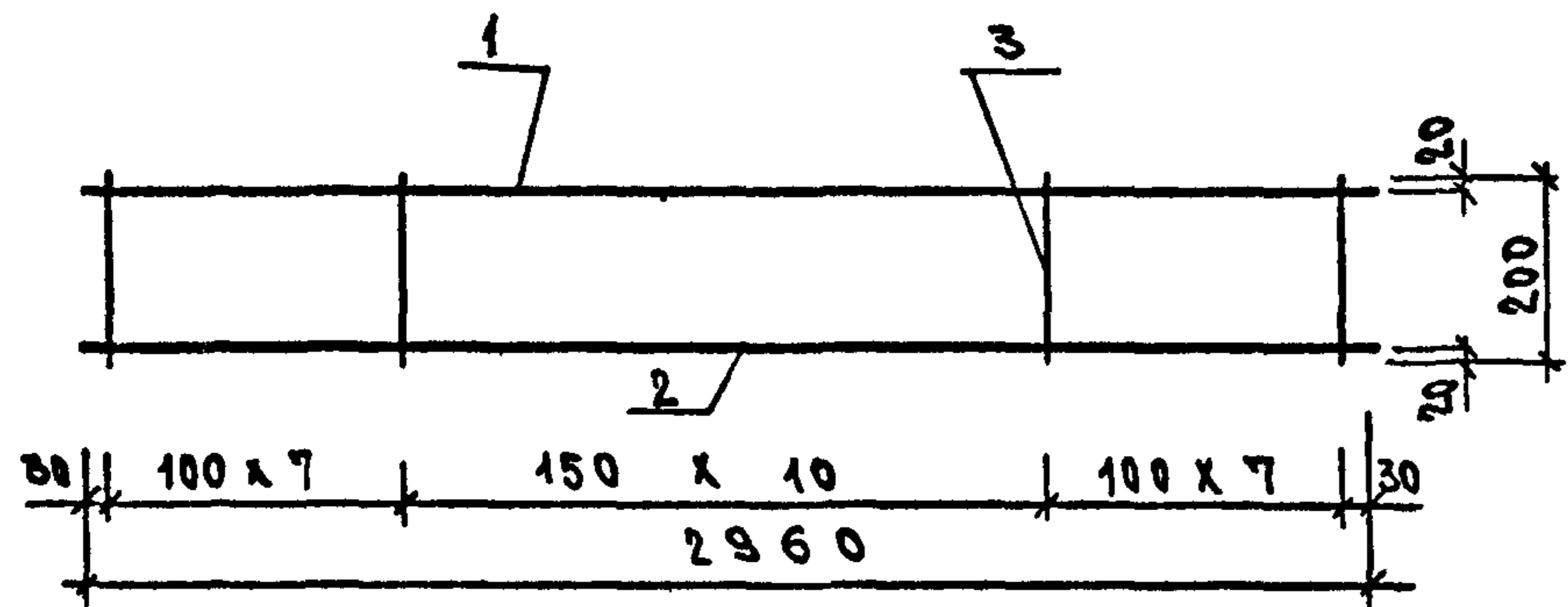
МАРКА ИЗДЕЛИЯ	ПОЗ.	СЕЧЕНИЕ ММ	ДЛИНА ММ	КОЛ.	МАССА КГ		
					ПОЗ.	ВСЕХ	ИЗДЕЛ.
КР-11	1	Φ6AIII	1400	2	0.31	0.62	0.71
	2	Φ4BPI	140	7	0.01	0.09	

НАЧ.ОТД.	ВОЛЫНСКИЙ		1.090.1-1/88.5-3-К9			
И.КОНТР.	ЕГОРОВ					
ГЛ.КОНСТ.	ШАЦ		КАРКАС ПЛОСКИЙ КР-11	СТАДИЯ	ЛИСТ	ЛИСТОВ
Г И П	НИКОЛАЕВА			Р		1
Г И П	КОШОВАЛОВА			ЦНИИЭП ТОРГОВО-ВЫТОВЫХ ЗДАНИЯ И ТУРИСТСКИХ КОМПЛЕКСОВ		
ПРОВЕР	ХОРОШИЛОВА					
РАЗРАБ	ЛГОВАЯ					

И.В. ПОДЛ.	ПОДПИСЬ И ДАТА	ВЗАИМ.В.
------------	----------------	----------

МАРКА ИЗДЕЛИЯ	ПОЗ.	СЕЧЕНИЕ ММ	ДЛИНА ММ	КОЛ.	МАССА КГ		
					ПОЗ.	ВСЕХ	ИЗДЕЛ.
КР-12	1	Φ10AIII	1400	1	0.86	0.86	1.58
	2	Φ10AIII	940	1	0.58	0.58	
	3	Φ5BPI	140	7	0.02	0.14	

НАЧ.ОТД.	ВОЛЫНСКИЙ		1.090.1-1/88.5-3-К10			
И.КОНТР.	ЕГОРОВ					
ГЛ.КОНСТ.	ШАЦ		КАРКАС ПЛОСКИЙ КР-12	СТАДИЯ	ЛИСТ	ЛИСТОВ
Г И П	НИКОЛАЕВА			Р		1
Г И П	КОШОВАЛОВА			ЦНИИЭП ТОРГОВО-ВЫТОВЫХ ЗДАНИЯ И ТУРИСТСКИХ КОМПЛЕКСОВ		
ПРОВЕР	ХОРОШИЛОВА					
РАЗРАБ	ЛГОВАЯ					

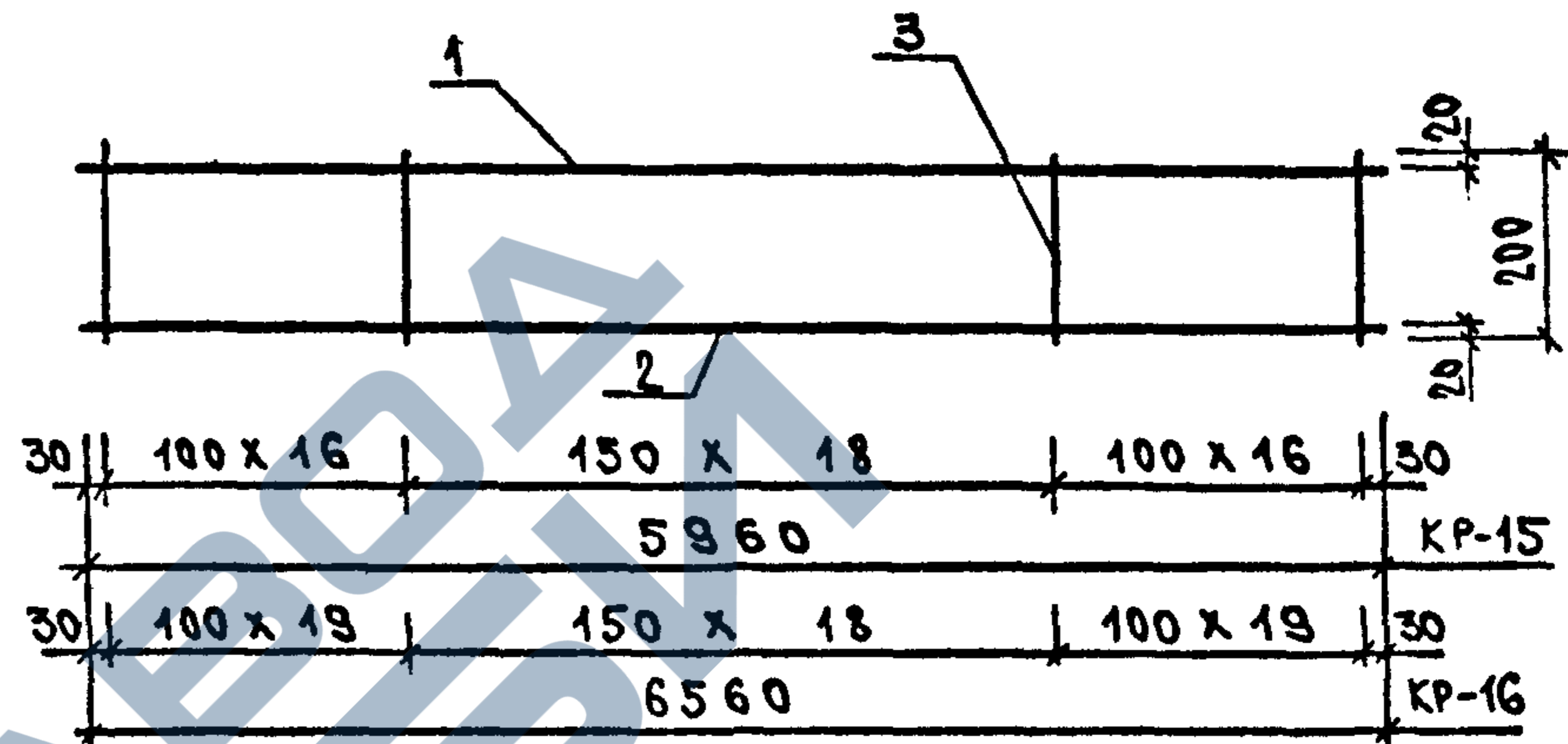


- 1. Арматура класса А-III по ГОСТ 5781-82.
- 2. Арматура класса ВрI по ГОСТ 6727-80.

МАРКА ИЗДЕЛИЯ	ПОЗ.	СЕЧЕНИЕ ММ	ДЛИНА ММ	КОЛ.	МАССА КГ		
					ПОЗ.	ВСЕХ	ИЗДЕЛ.
КР-13	1	φ8AIII	2960	1	1.17	1.17	3.45
	2	φ10AIII	2960	1	1.83	1.83	
	3	φ4BPI	200	25	0.02	0.45	
КР-14	1	φ10AIII	2960	1	1.83	1.83	4.10
	2	φ10AIII	2960	1	1.83	1.83	
	3	φ4BPII	200	25	0.02	0.45	

НАЧ.ОТД.	ВОЛЬНСКИЙ	1.090.1-1/88.5-3-К11	СТАДИЯ	ЛИСТ	ЛИСТОВ	
И.КОНТР.	ЕГОРОВ		Р		1	
ГЛАВ.КОНСТ.	ШАЦ		КАРКАСЫ ПЛОСКИЕ	ЦНИИЭП		
Г И П	НИКОЛАЕВА					
Г И П	КОНОВАЛОВА		ТОРГОВО-ВЫПУСК ЗАДАНИЯ И ТИРИОТСКИХ КОМПЛЕКСОВ			
ПРОВЕР	ХОРОШИЛОВА					
РАЗРАБ	ЛУГОВАЯ					

САЛР	САЛР	САЛР	САЛР
ТЕСТК	ТЕСТК	ТЕСТК	ТЕСТК
Т/П	Т/П	Т/П	Т/П
Р/Ж.ГР.	Р/Ж.ГР.	Р/Ж.ГР.	Р/Ж.ГР.
ВНДЮР	ВНДЮР	ВНДЮР	ВНДЮР
СТ.ИЖ.	СТ.ИЖ.	СТ.ИЖ.	СТ.ИЖ.
БРАКОВА	БРАКОВА	БРАКОВА	БРАКОВА



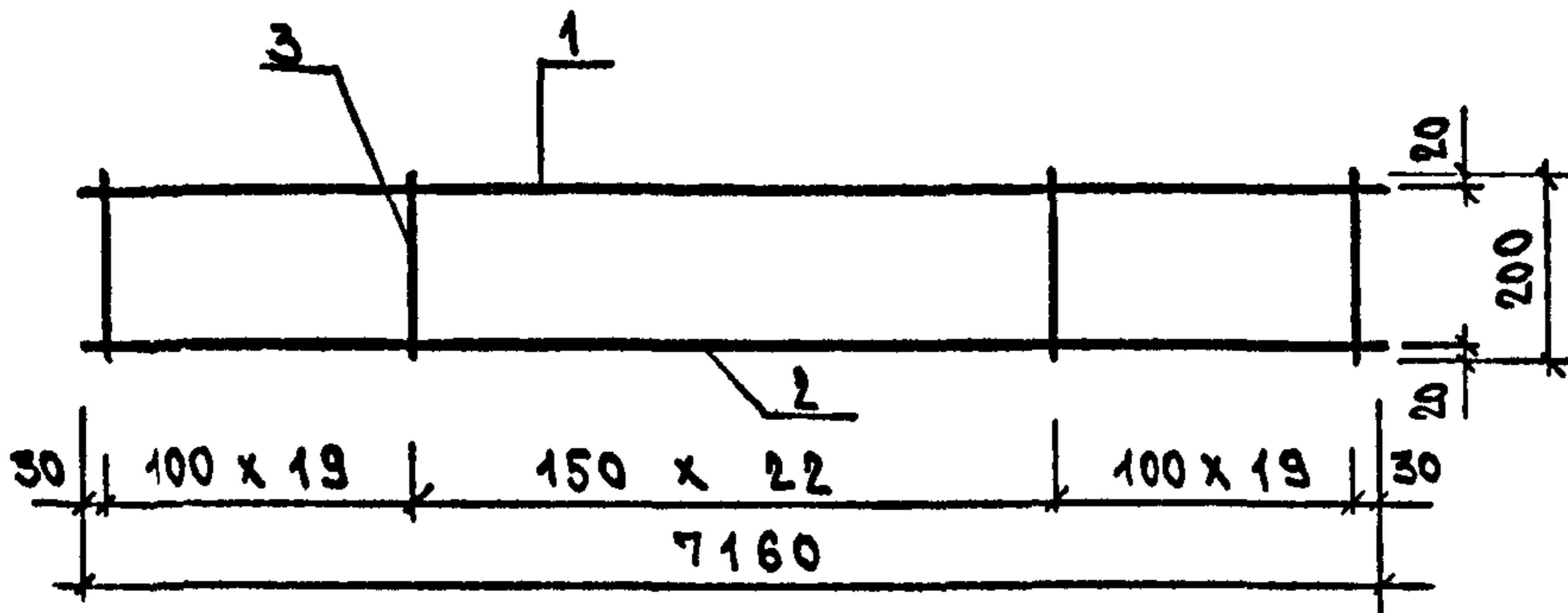
- 1. Арматура класса А-III по ГОСТ 5781-82.
- 2. Арматура класса ВрI по ГОСТ 6727-80.

МАРКА ИЗДЕЛИЯ	ПОЗ.	СЕЧЕНИЕ ММ	ДЛИНА ММ	КОЛ.	МАССА КГ		
					ПОЗ.	ВСЕХ	ИЗДЕЛ.
КР-15	1	φ10AIII	5960	1	3.68	3.68	5.92
	2	φ5BPI	5960	1	0.83	0.83	
	3	φ5BPI	200	51	0.03	1.42	
КР-16	1	φ10AIII	6560	1	4.05	4.05	6.54
	2	φ5BPI	6560	1	0.91	0.91	
	3	φ5BPI	200	57	0.03	1.58	

НАЧ.ОТД.	ВОЛЬНСКИЙ	1.090.1-1/88.5-3-К12	СТАДИЯ	ЛИСТ	ЛИСТОВ	
И.КОНТР.	ЕГОРОВ		Р		1	
ГЛАВ.КОНСТ.	ШАЦ		КАРКАСЫ ПЛОСКИЕ	ЦНИИЭП		
Г И П	НИКОЛАЕВА					
Г И П	КОНОВАЛОВА		ТОРГОВО-ВЫПУСК ЗАДАНИЯ И ТИРИОТСКИХ КОМПЛЕКСОВ			
ПРОВЕР	ХОРОШИЛОВА					
РАЗРАБ	ЛУГОВАЯ					

ИЖ.	ПОДА.	ПОДАТЬ И ДАТА	ВЗАИМН.
-----	-------	---------------	---------

САПР	САПР	САПР	САПР
ТБЗТК	СП	СП	СП
Т/П	РИЖ.ГР.	РИЖ.ГР.	РИЖ.ГР.
ВНУТР.	СТ.ИЖ.	СТ.ИЖ.	СТ.ИЖ.
БЕЛОРУСЬ	БЕЛОРУСЬ	БЕЛОРУСЬ	БЕЛОРУСЬ

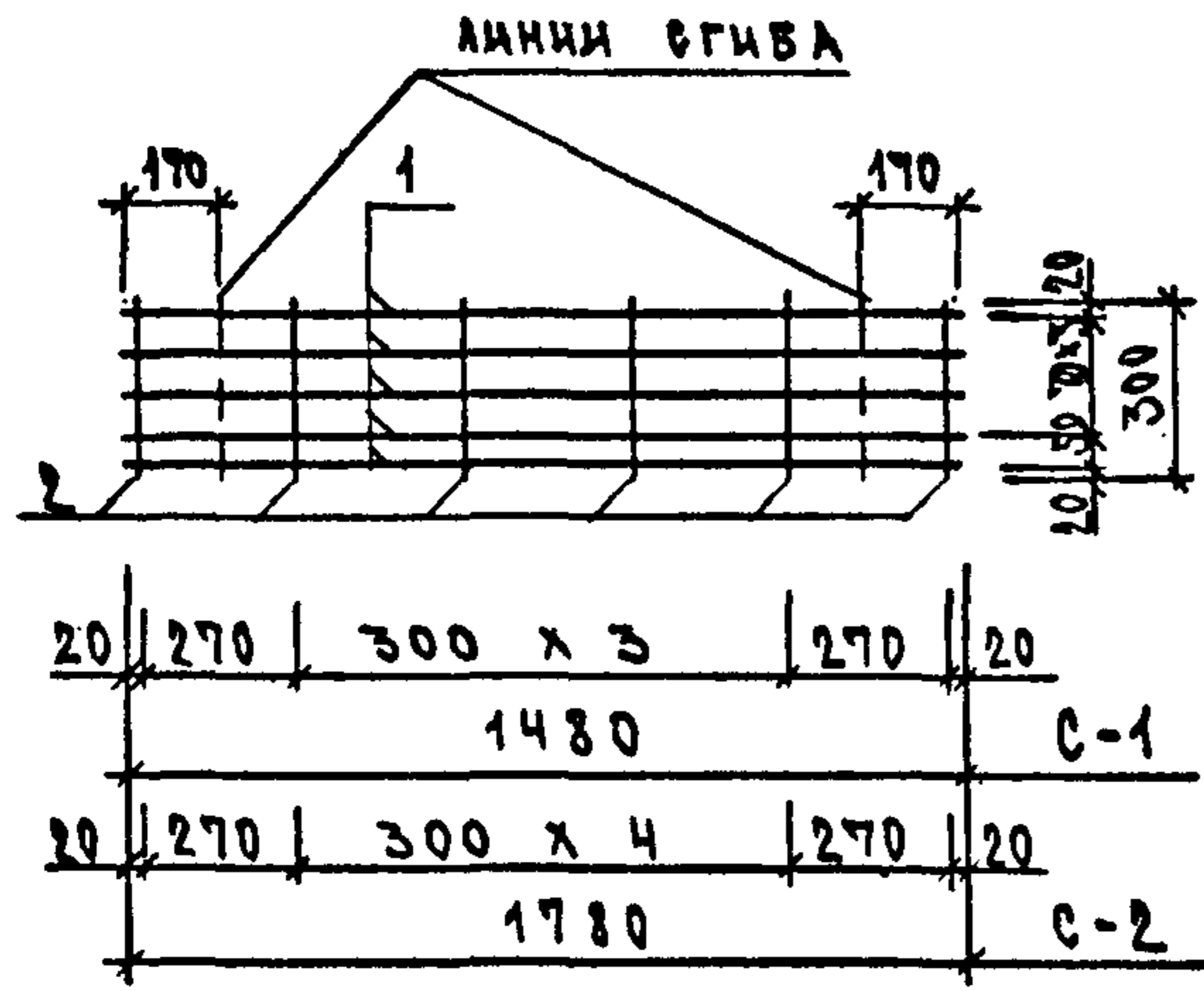


1. АРМАТУРА КЛАССА АIII ПО ГОСТ 5781-82.
 2. АРМАТУРА КЛАССА ВрI ПО ГОСТ 6727-80.

МАРКА ИЗДЕЛИЯ	ПОЗ.	СЕЧЕНИЕ ММ	ДЛИНА ММ	КОЛ.	МАССА КГ		
					ПОЗ.	ВСЕХ	ИЗДЕЛ.
КР-9	1	Ø10AIII	7160	1	4.42	4.42	7.11
	2	Ø5BPI	7160	1	1.00	1.00	
	3	Ø5BPI	200	61	0.03	1.70	
КР-10	1	Ø14AIII	7160	1	8.65	8.65	11.34
	2	Ø5BPI	7160	1	1.00	1.00	
	3	Ø5BPI	200	61	0.03	1.70	

ИЗМ. ПОДА.	ПОДПИСЬ И ДАТА	ВЗАИМН.
------------	----------------	---------

НАЧ.ОТД.	ВОЛЫНСКИЙ		1.090.1-1/88.5-3-K13			
И.КОНТР.	БОРОВ					
ГЛ.КОНСТ.	ШАЦ		КАРКАСЫ ПЛОСКИЕ КР-9, КР-10	СТАДИЯ	ЛИСТ	ЛИСТОВ
Г И П	НИКОЛАЕВА			Р		1
Г И П	КОНОВАЛОВА			ЦНИИЭП ТОРГОВО-ВЫПОВЫХ ЗДАНИЙ И ТУРИСТИЧЕСКИХ КОМПЛЕКСОВ		
ПРОВЕР	ХРОШИЛОВА					
РАЗРАБ	МГОВАЯ					

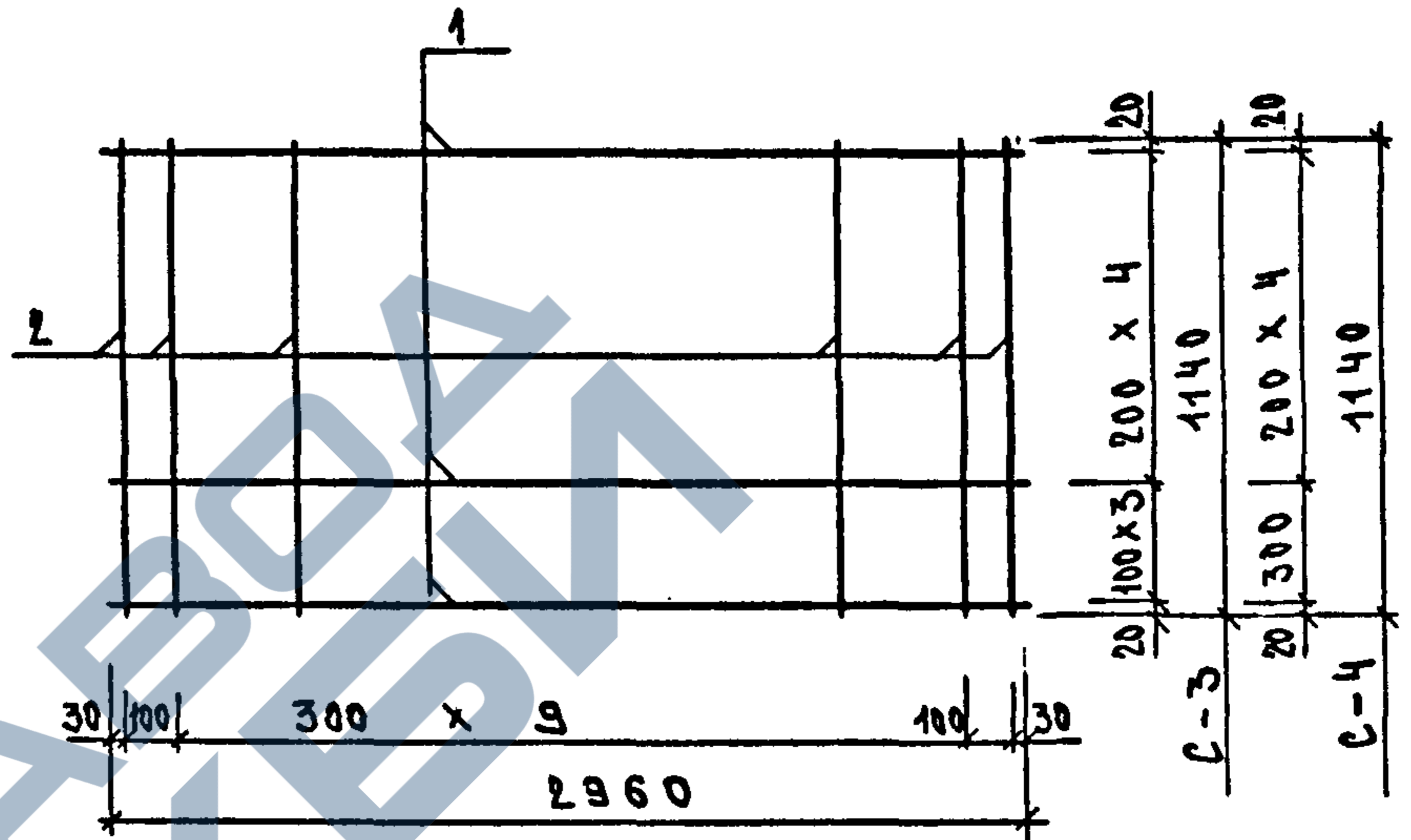


АРМАТУРА КЛАССА Вр-I ПО ГОСТ 6727-80.

МАРКА ИЗДЕЛИЯ	ПОЗ.	СЕЧЕНИЕ мм	ДЛИНА мм	КОП.	МАССА КГ		
					ПОЗ.	ВСЕХ	ИЗДЕЛ.
С-1	1	Ф4ВРІ	1480	5	0.13	0.67	0.76
	2	Ф3ВРІ	300	6	0.02	0.09	
С-2	1	Ф4ВРІ	1780	5	0.16	0.80	0.91
	2	Ф3ВРІ	300	7	0.02	0.11	

НАЧ.ОТД.	ВОЛЫНСКИЙ		1.090.1-1/88.5-3-К14		
Н.КОНТР.	ЕГОРОВ				
ГЛ.КОНСТ.	ШАЦ		СТАДИЯ	ЛИСТ	ЛИСТОВ
Г И П	НИКОЛАЕВА		Р		1
Г И П	КОНОВАЛОВА		СЕТКИ С-1, С-2		
ПРОВЕР	ХОРОШИЛОВА		ЦНИИЭП		
РАЗРАБ	ЛГОВАЯ		ТОРГОВО-ВЫТОВОК ЗДАНИЯ И ТУРИСТОК КОМПЛЕКСОВ		

САПР	Т/П	РК.ГР.	ВИЗУР
ТВЗТК	СП	СТ.ИЖ	БР/ЛАКОВА



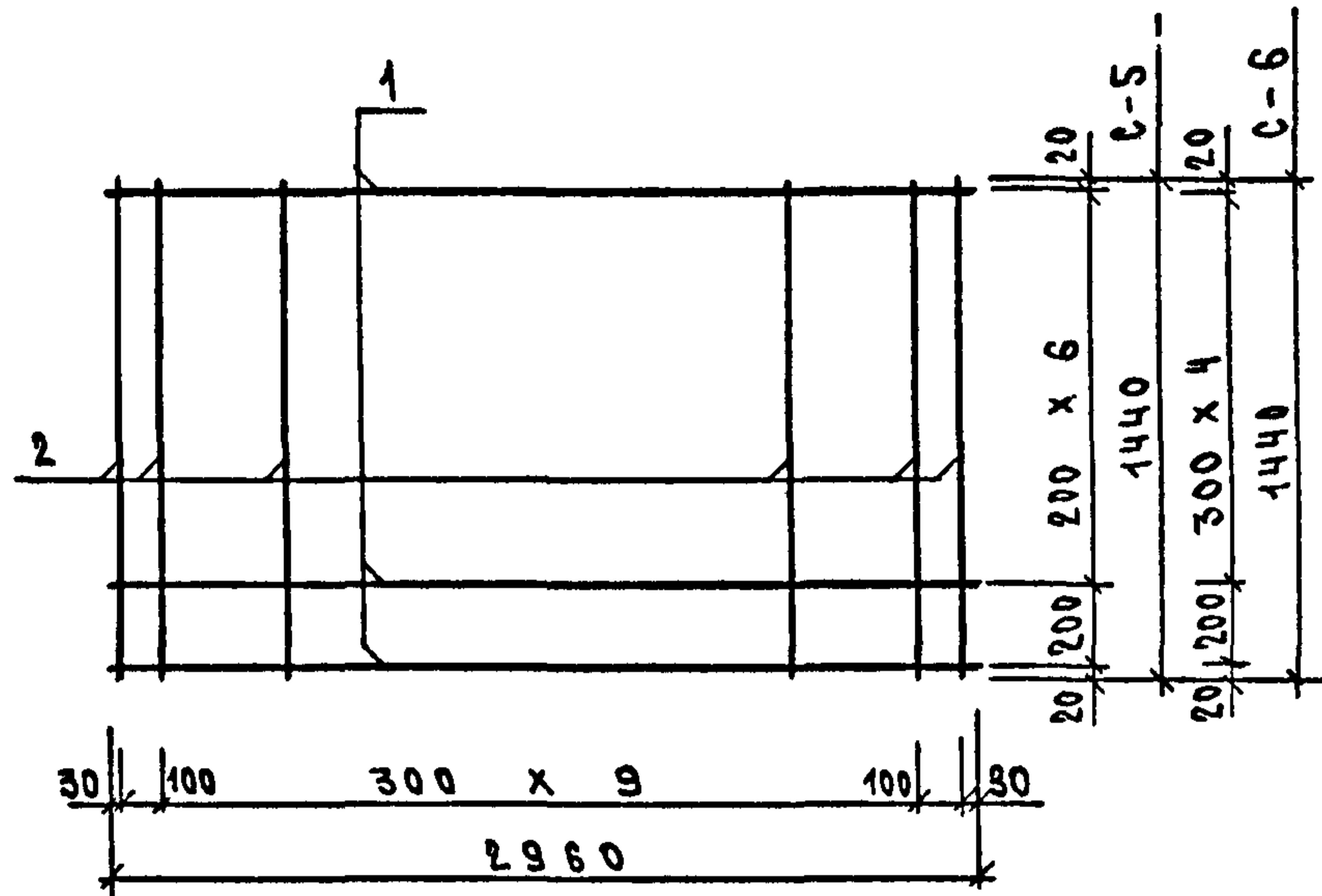
АРМАТУРА КЛАССА А-III ПО ГОСТ 5781-82.
АРМАТУРА КЛАССА Вр-I ПО ГОСТ 6727-80.

МАРКА ИЗДЕЛИЯ	ПОЗ.	СЕЧЕНИЕ мм	ДЛИНА мм	КОП.	МАССА КГ		
					ПОЗ.	ВСЕХ	ИЗДЕЛ.
С-3	1	Ф8АIII	2960	8	0.68	5.26	6.49
	2	Ф4ВРІ	1140	12	0.10	1.23	
С-4	1	Ф8АIII	2960	6	1.17	7.02	8.25
	2	Ф4ВРІ	1140	12	0.10	1.23	

ИЖ. ПОДЛ.	ПОДПИСЬ И ДАТА	ВЗЯТИЕ
-----------	----------------	--------

НАЧ.ОТД.	ВОЛЫНСКИЙ		1.090.1-1/88.5-3-К15		
Н.КОНТР.	ЕГОРОВ				
ГЛ.КОНСТ.	ШАЦ		СТАДИЯ	ЛИСТ	ЛИСТОВ
Г И П	НИКОЛАЕВА		Р		1
Г И П	КОНОВАЛОВА		СЕТКИ С-3, С-4		
ПРОВЕР	ХОРОШИЛОВА		ЦНИИЭП		
РАЗРАБ	ЛГОВАЯ		ТОРГОВО-ВЫТОВОК ЗДАНИЯ И ТУРИСТОК КОМПЛЕКСОВ		

САЛР Т/П РЖЛР. ВНОЮР
ТБЗТК СП СТ.ИЖ. ВР/АКОВА



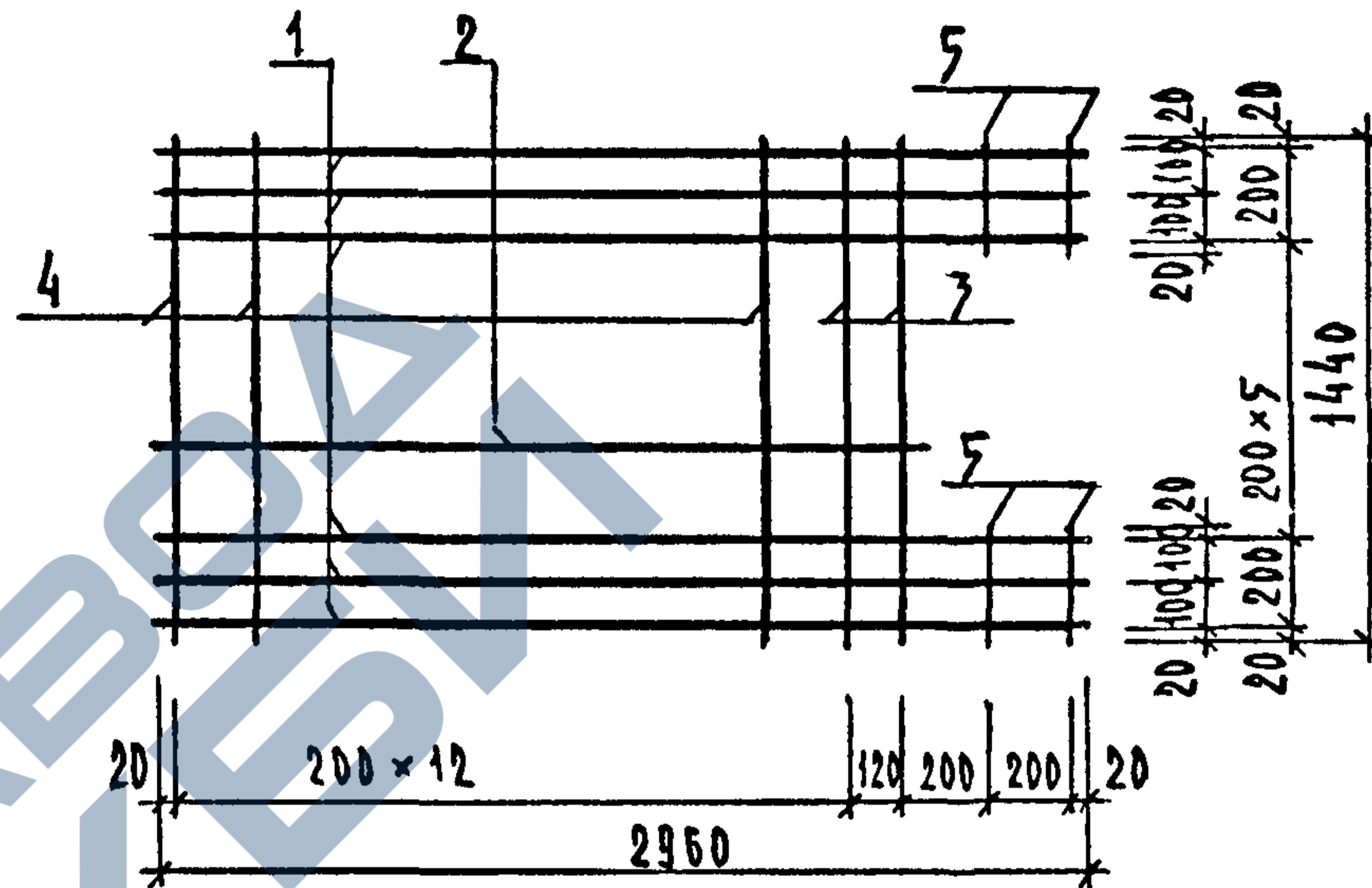
Арматура класса А-III по ГОСТ 5781-82.
Арматура класса ВрI по ГОСТ 6727-80.

МАРКА ИЗДЕЛИЯ	ПОЗ.	СЕЧЕНИЕ ММ	ДЛИНА ММ	КОП.	МАССА КГ		
					ПОЗ.	ВСЕХ	ИЗДЕЛ.
С-5	1	Ф6АIII	2960	8	0.66	5.28	6.81
	2	Ф4ВРI	1440	12	0.13	1.56	
С-6	1	Ф6АIII	2960	6	1.17	7.02	8.57
	2	Ф4ВРI	1440	12	0.13	1.56	

НАЧ.ОТД.	ВОЛЫНСКИЙ		1.090.1-1/88.5-3-К16		
И.КОНТР.	ЕГОРОВ				
ГЛ.КОНСТ.	ШАЦ				
Г И П	НИКОЛАЕВА		СТАДИЯ	ЛИСТ	ЛИСТОВ
Г И П	КОНОВАЛОВА		Р		1
ПРОВЕР	ХОРОШИЛОВА		ЦНИИЭП		
РАЗРАБ	ЛЫГОВАЯ		ТОРГОВО-ВЫПОВЫК ЗДАНИЯ И ТУРИСТОК КОМПЛЕКСОВ		

СЕТКИ С-5, С-6

САЛР Т/П РЖЛР. ВНОЮР
ТБЗТК СП СТ.ИЖ. ВР/АКОВА

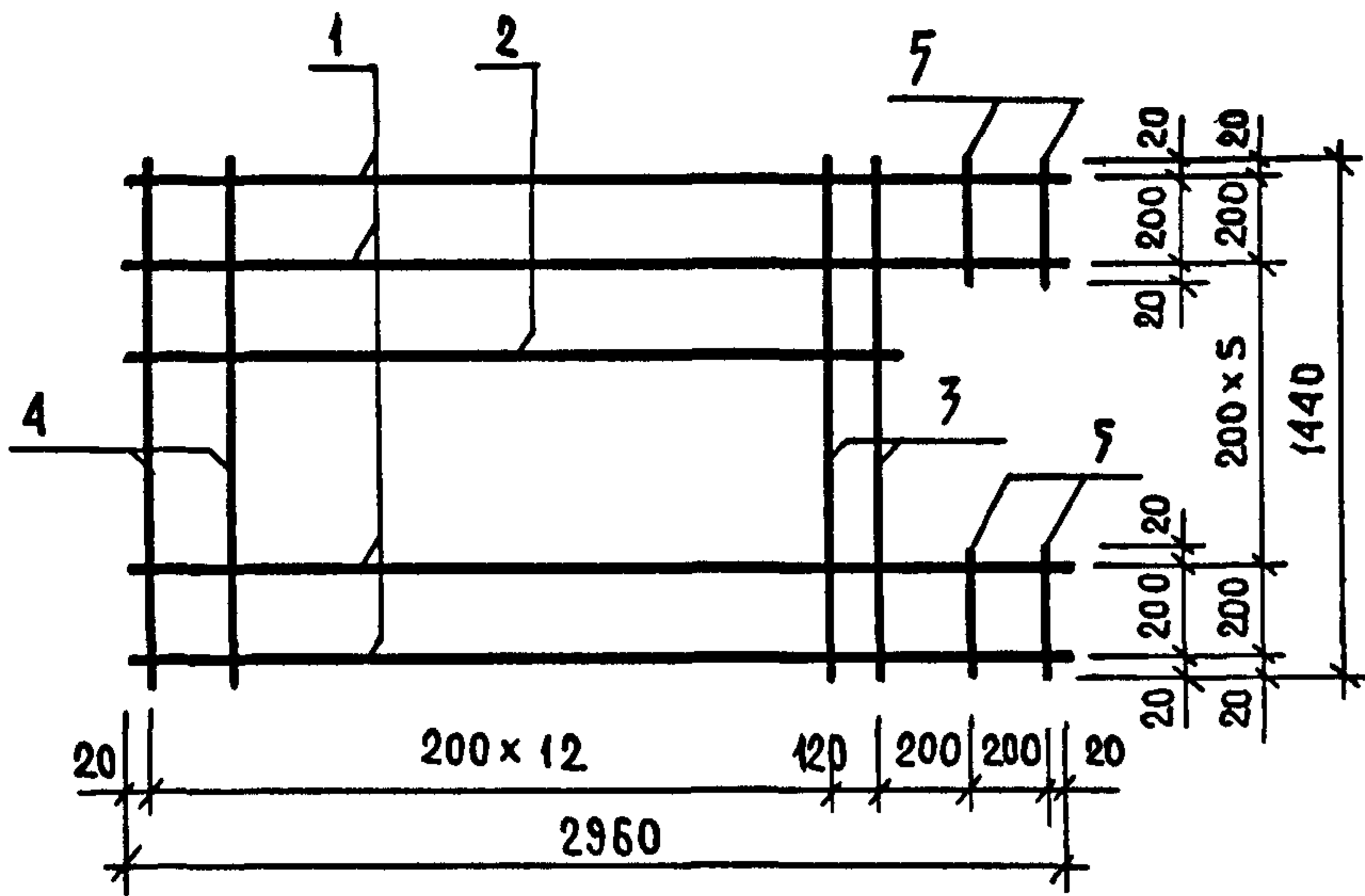


Арматура класса А-III по ГОСТ 5781-82.
Арматура класса ВрI по ГОСТ 6727-80.

МАРКА ИЗДЕЛИЯ	ПОЗ.	СЕЧЕНИЕ ММ	ДЛИНА ММ	КОП.	МАССА КГ		
					ПОЗ.	ВСЕХ	ИЗДЕЛ.
С-7	1	Ф6АIII	2960	6	0.66	3.94	8.63
	2	Ф6АIII	2560	4	0.57	2.27	
	3	Ф6АIII	1440	2	0.32	0.64	
	4	Ф4ВРI	1440	13	0.13	1.68	
	5	Ф4ВРI	240	4	0.02	0.09	

НАЧ.ОТД.	ВОЛЫНСКИЙ		1.090.1-1/88.5-3-К17		
И.КОНТР.	ЕГОРОВ				
ГЛ.КОНСТ.	ШАЦ				
Г И П	НИКОЛАЕВА		СТАДИЯ	ЛИСТ	ЛИСТОВ
Г И П	КОНОВАЛОВА		Р		1
ПРОВЕР	ХОРОШИЛОВА		ЦНИИЭП		
РАЗРАБ	ЛЫГОВАЯ		ТОРГОВО-ВЫПОВЫК ЗДАНИЯ И ТУРИСТОК КОМПЛЕКСОВ		

СЕТКА С-7



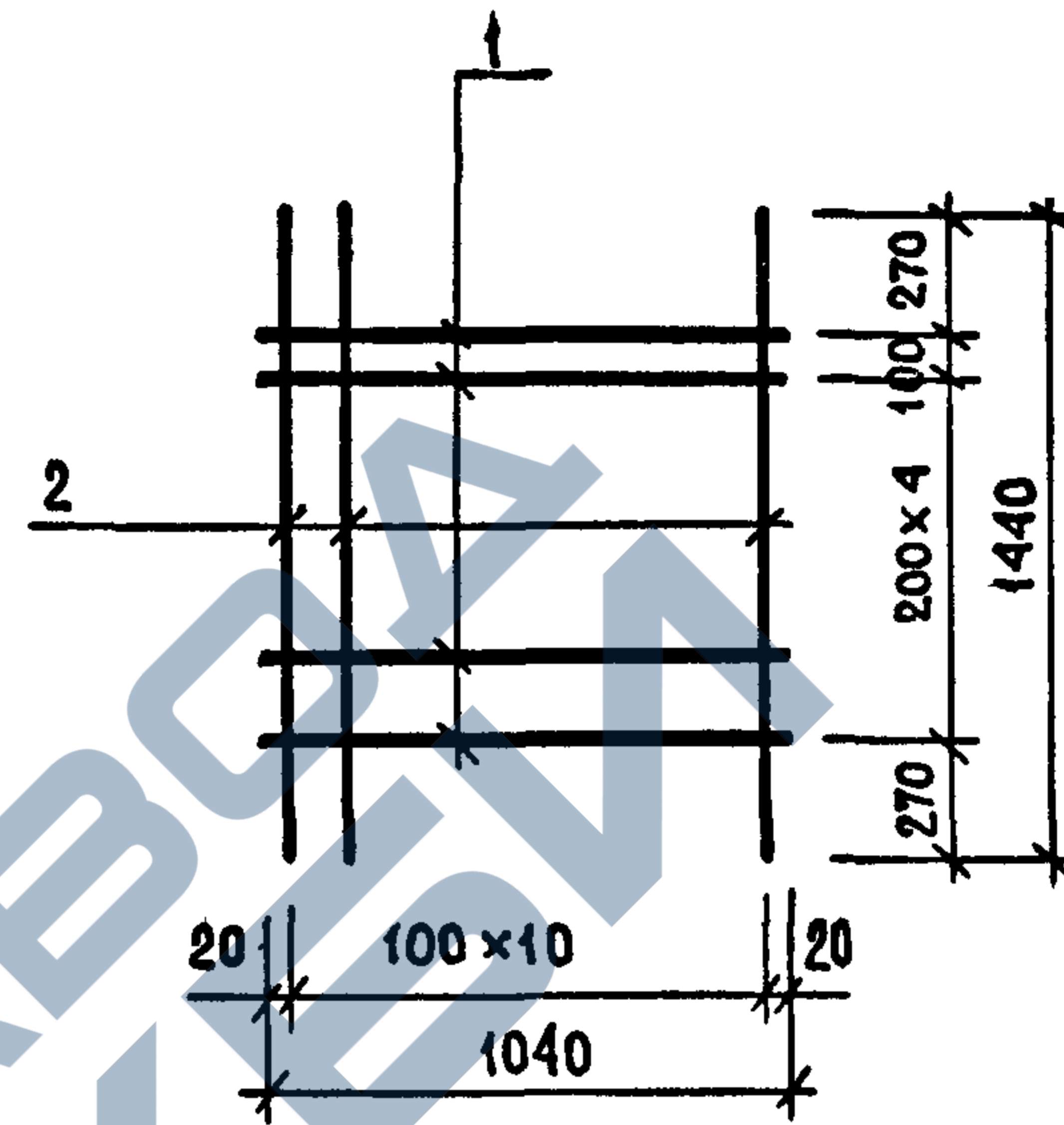
- 1. Арматура класса АIII по ГОСТ 5781-82.
- 2. Арматура класса ВрI по ГОСТ 6727-80.

МАРКА ИЗДЕЛИЯ	ПОЗ.	СЕЧЕНИЕ ММ	ДЛИНА ММ	КОП.	МАССА КГ		
					ПОЗ.	ВСЕХ	ИЗДЕП.
С-8	1	Ф8АIII	2960	4	1.17	4.68	11.63
	2	Ф8АIII	2560	4	1.01	4.04	
	3	Ф8АIII	1440	2	0.57	1.14	
	4	Ф4ВРI	1440	13	0.13	1.68	
	5	Ф4ВРI	240	4	0.02	0.09	

1.090.1-1/88.5-3-К18

СЕТКА С-8

СТАДИЯ	ЛИСТ	ЛИСТОВ
Р		1
ТОРГОВО-ВЫПУСК ЗАДАНИЯ И ТИПОЛОЖК КОМПЛЕКТОВ		
ЦНИИЭП		



Арматура класса ВрI по ГОСТ 6727-80.

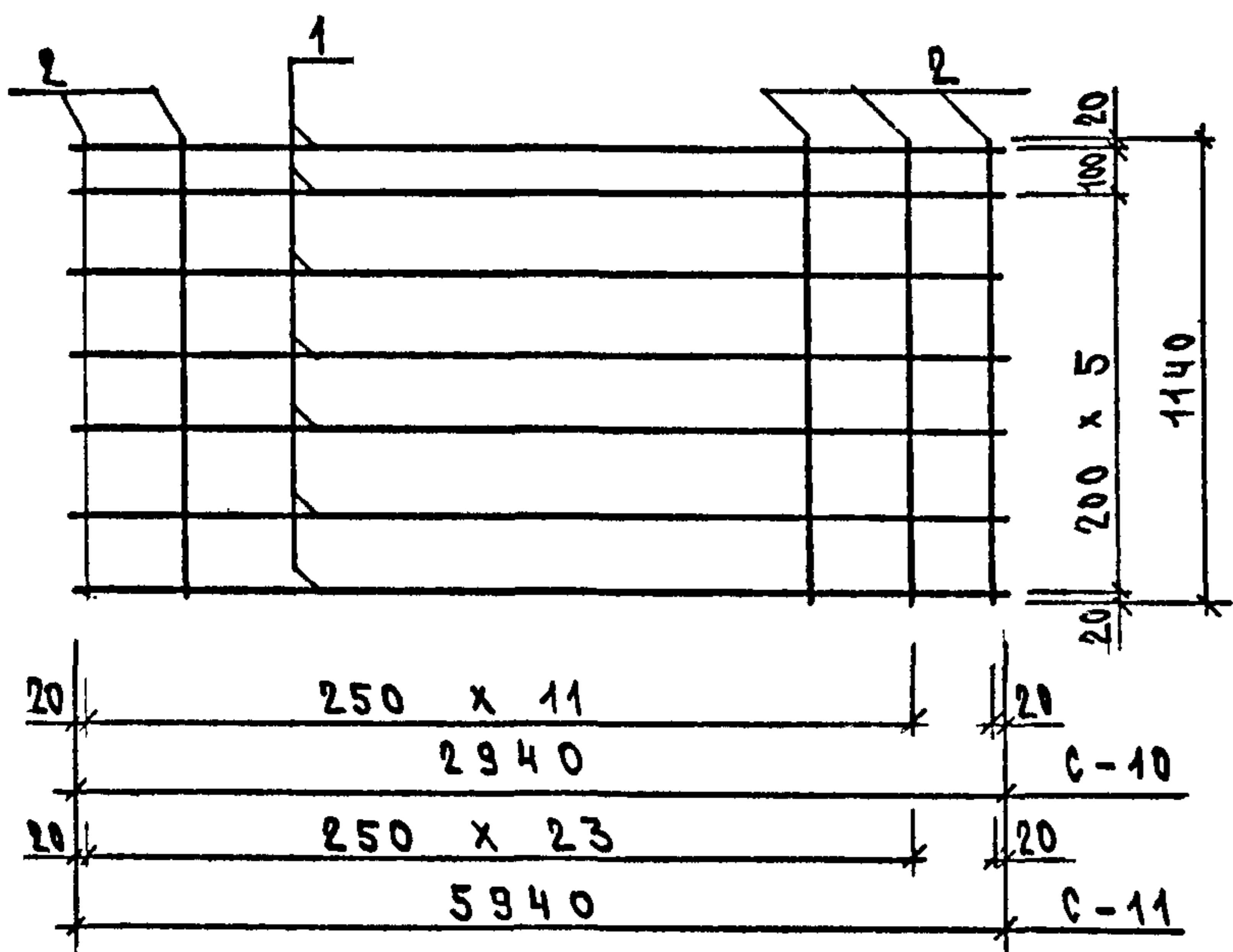
МАРКА ИЗДЕЛИЯ	ПОЗ.	СЕЧЕНИЕ ММ	ДЛИНА ММ	КОП.	МАССА КГ		
					ПОЗ.	ВСЕХ	ИЗДЕП.
С-9	1	Ф4ВРI	1040	6	0.09	0.56	2.01
	2	Ф4ВРI	1440	11	0.13	1.45	

1.090.1-1/88.5-3-К19

СЕТКА С-9

НАЧ.ОТД.	ВОЛЫНСКИЙ						
Н.КОНТР.	ЕГОРОВ						
ГЛ.КОНСТ.	ШАЦ						
Г И П	НИКОЛАЕВА						
Г И П	КОНОВАЛОВА						
ПРОВЕР	ХОРОШИЛОВА						
РАЗРАБ	ЛГОВАЯ						
СТАДИЯ	ЛИСТ	ЛИСТОВ					
Р		1					
ТОРГОВО-ВЫПУСК ЗАДАНИЯ И ТИПОЛОЖК КОМПЛЕКТОВ			ЦНИИЭП				

САПР	Т/Л	Р/Ж.ГР.	ВН.Ю.ОУР
ТБЭТК	СП	СТ.И.И.Х.	Б/Р.Л.А.К.О.В.А.

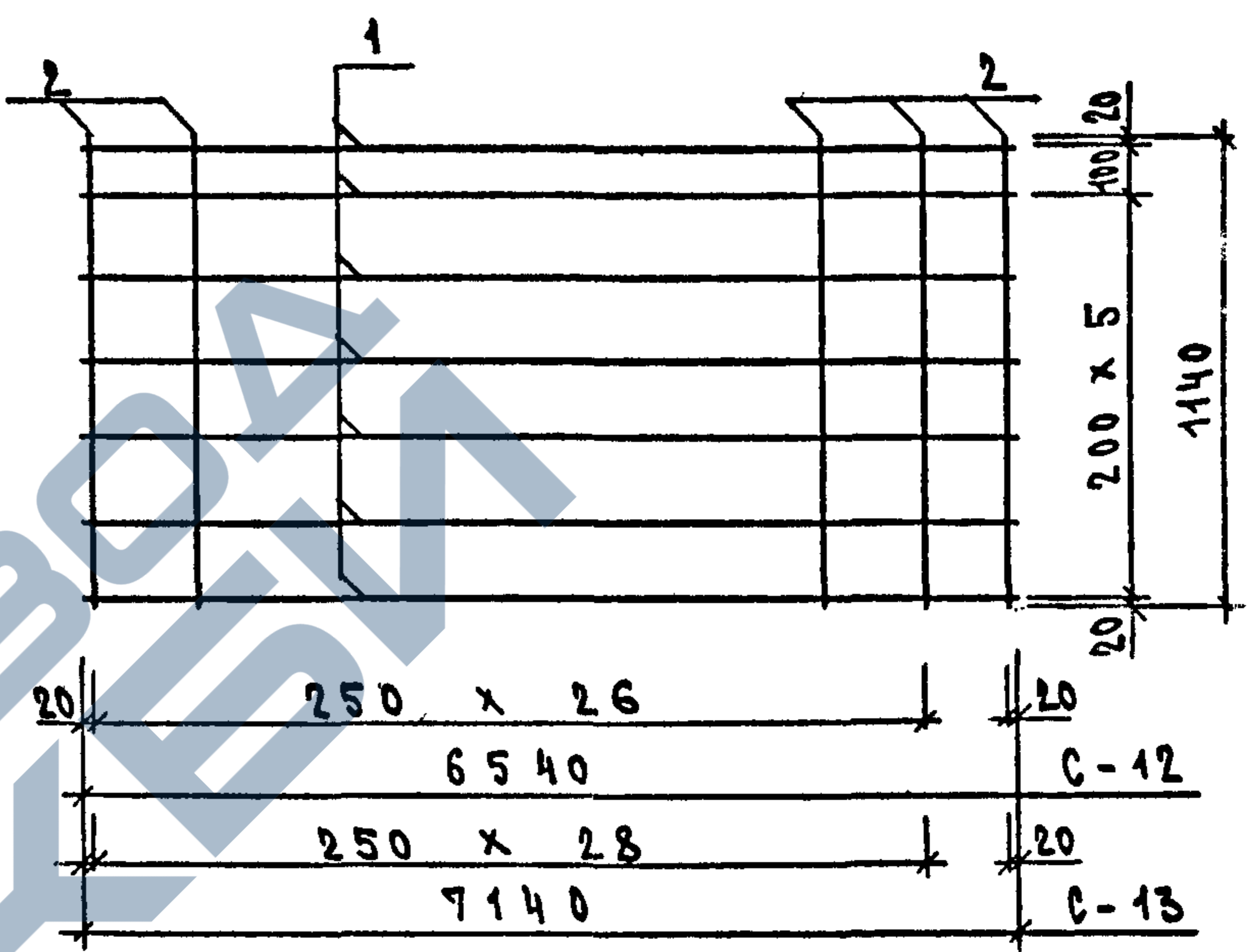


Арматура класса ВрI по ГОСТ 6727-80.

МАРКА ИЗДЕЛИЯ	ПОЗ.	СЕЧЕНИЕ ММ	ДЛИНА ММ	КОЛ.	МАССА КГ		
					ПОЗ.	ВСЕХ	ИЗДЕЛ.
С-10	1	ФЗВРІ	2940	7	0.15	1.05	1.81
	2	ФЗВРІ	1140	13	0.06	0.76	
С-11	1	ФЗВРІ	5940	7	0.30	2.12	3.57
	2	ФЗВРІ	1140	25	0.06	1.45	

НАЧ.ОТД.	ВОЛЫНСКИЙ	<i>[Signature]</i>	1.090.1-1/88.5-3-К20		
И.КОНТР.	ЕГОРОВ				
ГЛ.КОНСТ.	ШАЦ	<i>[Signature]</i>	СТАДИЯ	ЛИСТ	ЛИСТОВ
Г И П	НИКОЛАЕВА	<i>[Signature]</i>	Р		1
Г И П	КОНОВАЛОВА	<i>[Signature]</i>	СЕТКИ С-10, С-11		
ПРОВЕР	ХОРОШИЛОВА	<i>[Signature]</i>	ЦНИИЭП		
РАЗРАБ	ЛГОВАЯ	<i>[Signature]</i>	ТОРГОВО-ВЫПОВЫХ ЗДАНИЯ И ТУРИСТОК КОМПЛЕКСОВ		

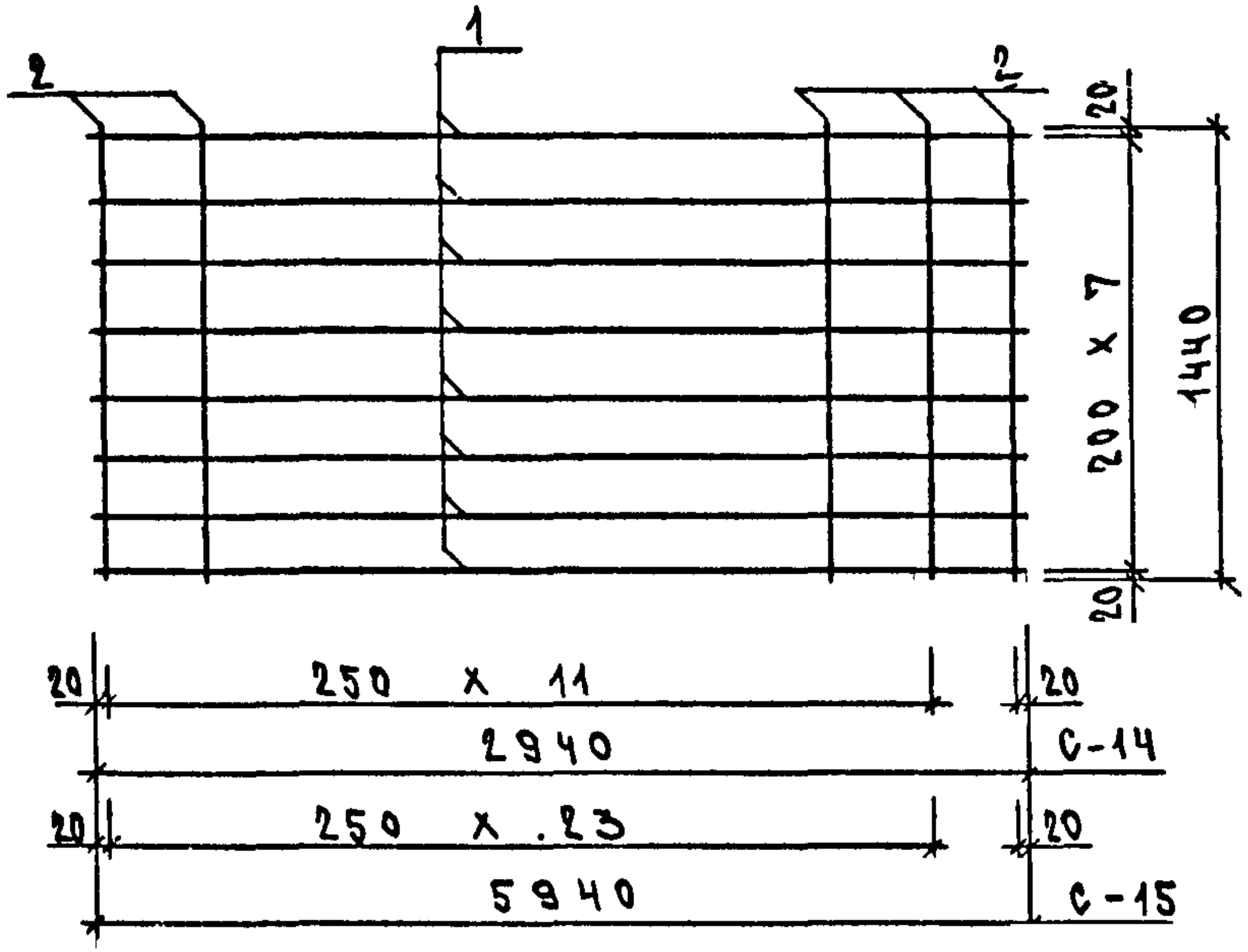
САПР	Т/Л	Р/Ж.ГР.	ВН.Ю.ОУР
ТБЭТК	СП	СТ.И.И.Х.	Б/Р.Л.А.К.О.В.А.



Арматура класса ВрI по ГОСТ 6727-80.

МАРКА ИЗДЕЛИЯ	ПОЗ.	СЕЧЕНИЕ ММ	ДЛИНА ММ	КОЛ.	МАССА КГ		
					ПОЗ.	ВСЕХ	ИЗДЕЛ.
С-12	1	ФЗВРІ	6540	7	0.33	2.33	3.90
	2	ФЗВРІ	1140	27	0.06	1.57	
С-13	1	ФЗВРІ	7140	7	0.38	2.55	4.29
	2	ФЗВРІ	1140	30	0.06	1.74	

НАЧ.ОТД.	ВОЛЫНСКИЙ	<i>[Signature]</i>	1.090.1-1/88.5-3-К21		
И.КОНТР.	ЕГОРОВ				
ГЛ.КОНСТ.	ШАЦ	<i>[Signature]</i>	СТАДИЯ	ЛИСТ	ЛИСТОВ
Г И П	НИКОЛАЕВА	<i>[Signature]</i>	Р		1
Г И П	КОНОВАЛОВА	<i>[Signature]</i>	СЕТКИ С-12, С-13		
ПРОВЕР	ХОРОШИЛОВА	<i>[Signature]</i>	ЦНИИЭП		
РАЗРАБ	ЛГОВАЯ	<i>[Signature]</i>	ТОРГОВО-ВЫПОВЫХ ЗДАНИЯ И ТУРИСТОК КОМПЛЕКСОВ		

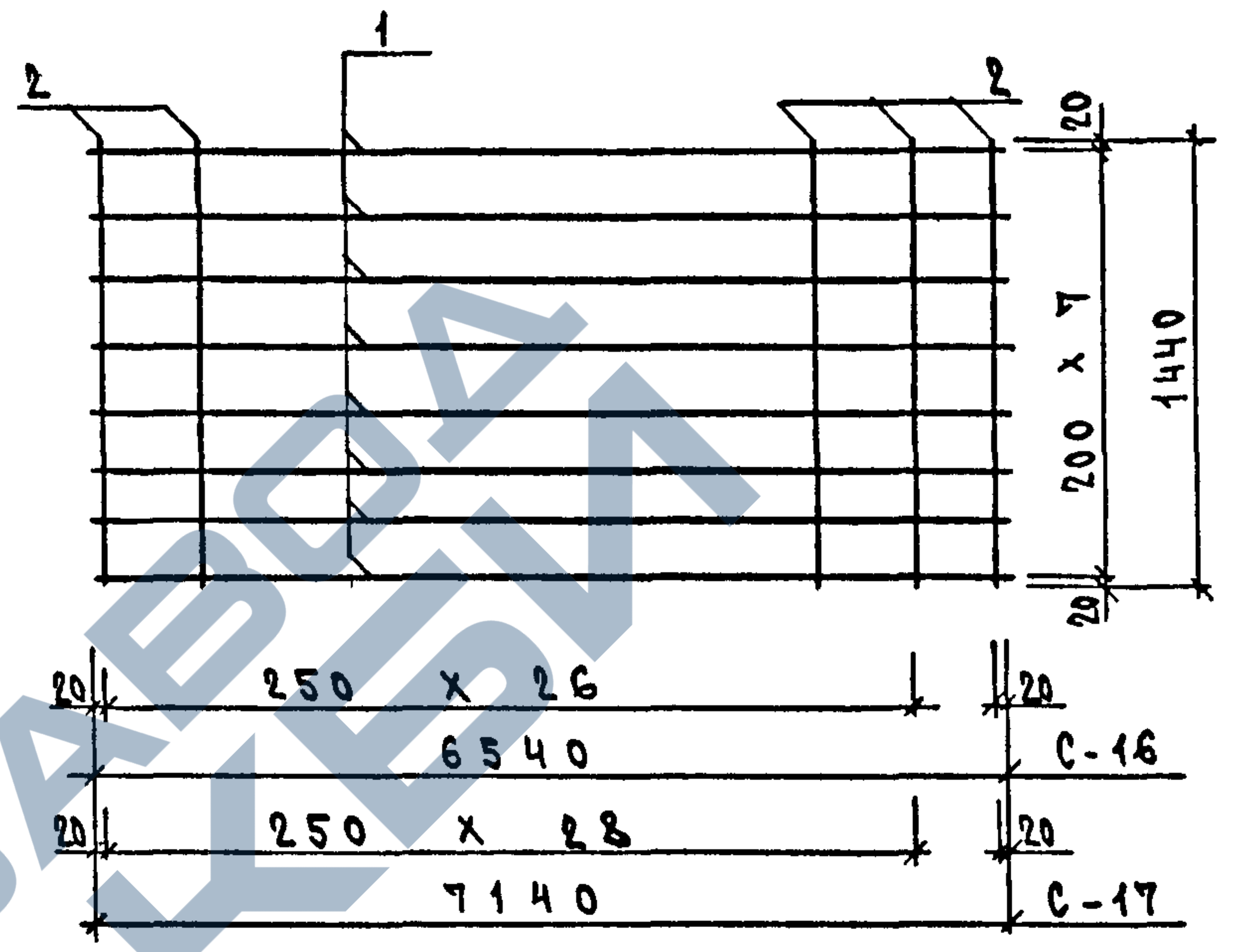


Арматура класса Вр-I по ГОСТ 6727-80.

МАРКА ИЗДЕЛИЯ	ПОЗ.	СЕЧЕНИЕ ММ	ДЛИНА ММ	КОЛ.	МАССА КГ		
					ПОЗ.	ВСЕХ	ИЗДЕП.
С-14	1	ФЗВРІ	2940	8	0.15	1.20	2.15
	2	ФЗВРІ	1440	13	0.07	0.95	
С-15	1	ФЗВРІ	5940	8	0.30	2.42	4.26
	2	ФЗВРІ	1440	25	0.07	1.84	

НАЧ.ОТД.	ВОЛЫНСКИЙ		1.090.1-1/88.5-3-К22		
И.КОНТР.	ЕГОРОВ				
ГЛ.КОНСТ	ШАЦ		СТАДИЯ	ЛИСТ	ЛИСТОВ
Г И П	НИКОЛАЕВА		Р		1
Г И П	КОНОВАЛОВА		СЕТКИ С-14, С-15		
ПРОВЕР	ХОРОШИЛОВА		ЦНИИЭП		
РАЗРАБ	ЛГОВАЯ		ТОРГОВО-ВЫТОВОК ЗДАНИЙ И ТУРИСТОВ КОМПЛЕКСОВ		

САЛР	Т/П	Р/К.ГР.	В/И.Ю.Р
ТБЭТК	СП	СТ.И.И.С.	Б/Р.Л.А.К.О.В.А



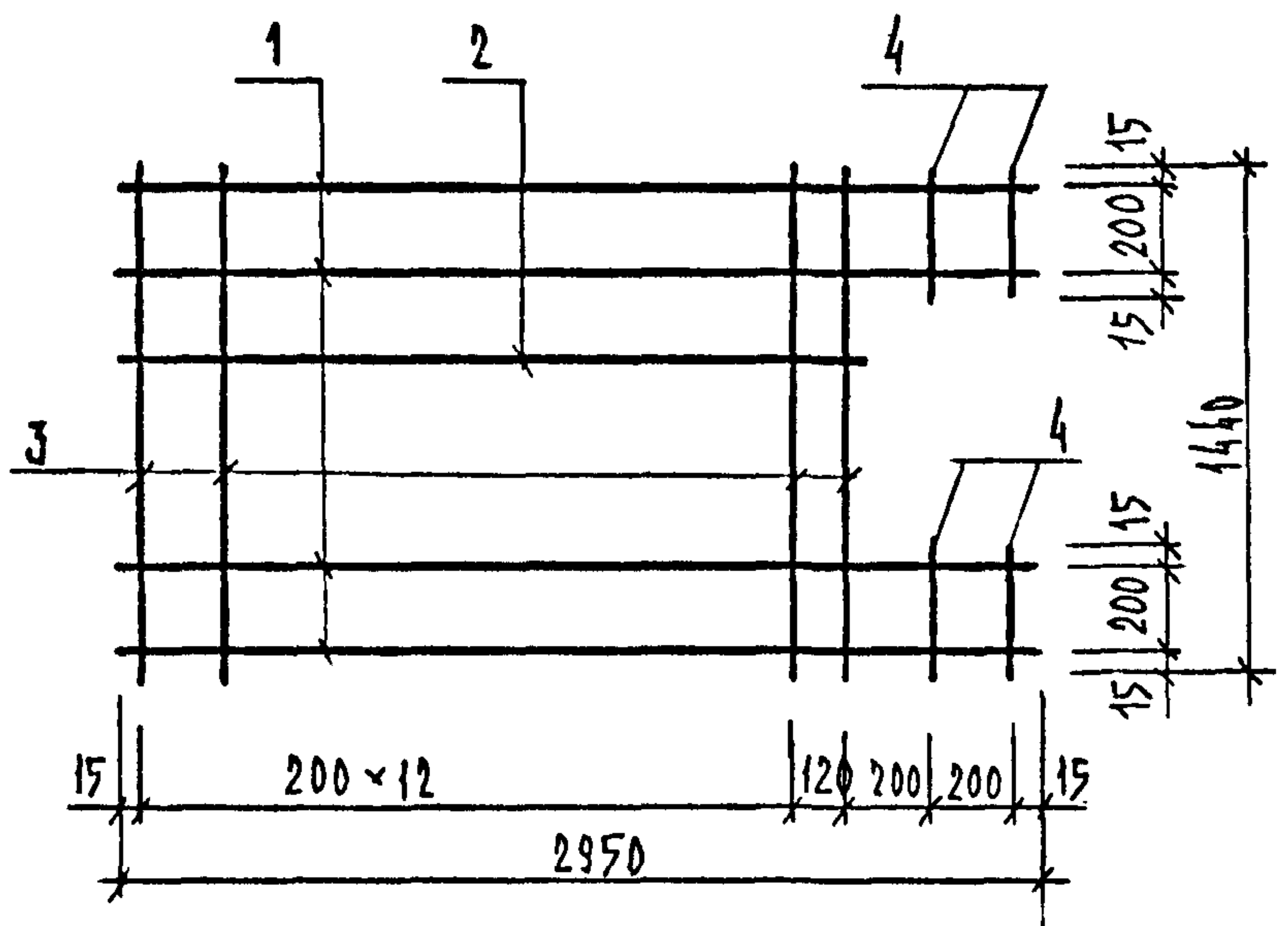
Арматура класса Вр-I по ГОСТ 6727-80.

МАРКА ИЗДЕЛИЯ	ПОЗ.	СЕЧЕНИЕ ММ	ДЛИНА ММ	КОЛ.	МАССА КГ		
					ПОЗ.	ВСЕХ	ИЗДЕП.
С-16	1	ФЗВРІ	6540	8	0.33	2.67	4.65
	2	ФЗВРІ	1440	27	0.07	1.98	
С-17	1	ФЗВРІ	7140	8	0.36	2.91	5.12
	2	ФЗВРІ	1440	30	0.07	2.20	

И.В. ПОДЛ.	ПОДПИСЬ И ДАТА	ВЗАИМ.И.В.
------------	----------------	------------

НАЧ.ОТД.	ВОЛЫНСКИЙ		1.090.1-1/88.5-3-К23		
И.КОНТР.	ЕГОРОВ				
ГЛ.КОНСТ	ШАЦ		СТАДИЯ	ЛИСТ	ЛИСТОВ
Г И П	НИКОЛАЕВА		Р		1
Г И П	КОНОВАЛОВА		СЕТКИ С-16, С-17		
ПРОВЕР	ХОРОШИЛОВА		ЦНИИЭП		
РАЗРАБ	ЛГОВАЯ		ТОРГОВО-ВЫТОВОК ЗДАНИЙ И ТУРИСТОВ КОМПЛЕКСОВ		

САПР	Т/П	Р/Ж.ГР.	В/ИНОУР
Т/БЗТК	СП	СТ.И.И.Х	Б/РАКОВА



АРМАТУРА КЛАССА Вр-I по ГОСТ 6727-80.

МАРКА ИЗДЕЛИЯ	ПОЗ.	СЕЧЕНИЕ мм	ДЛИНА мм	КОЛ.	МАССА КГ		
					ПОЗ.	ВСЕХ	ИЗДЕЛ.
С-18	1	ФЗВРІ	2950	4	0.15	0.60	2.19
	2	ФЗВРІ	2560	4	0.13	0.52	
	3	ФЗВРІ	1440	14	0.07	1.02	
	4	ФЗВРІ	230	4	0.01	0.05	

1.090.1-1/88.5-3-К 24

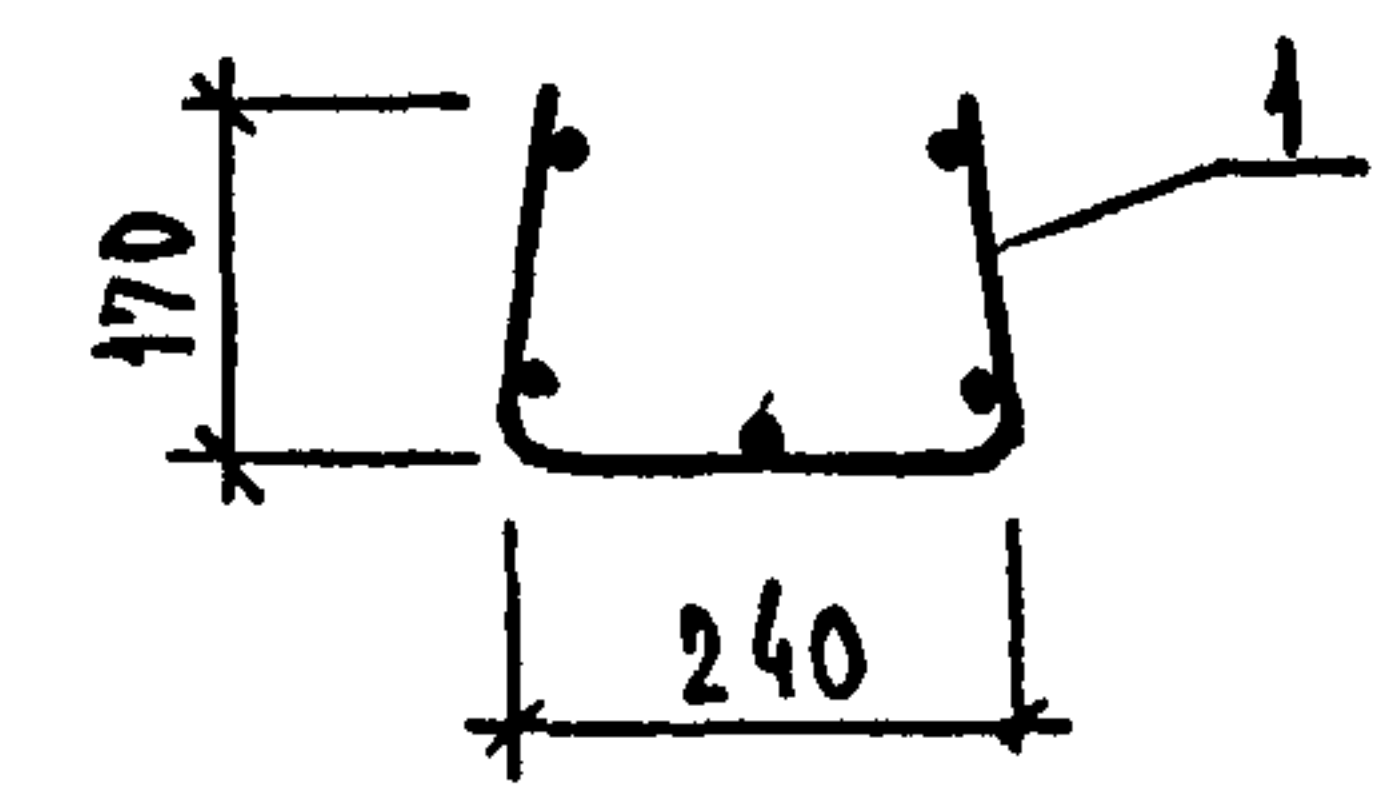
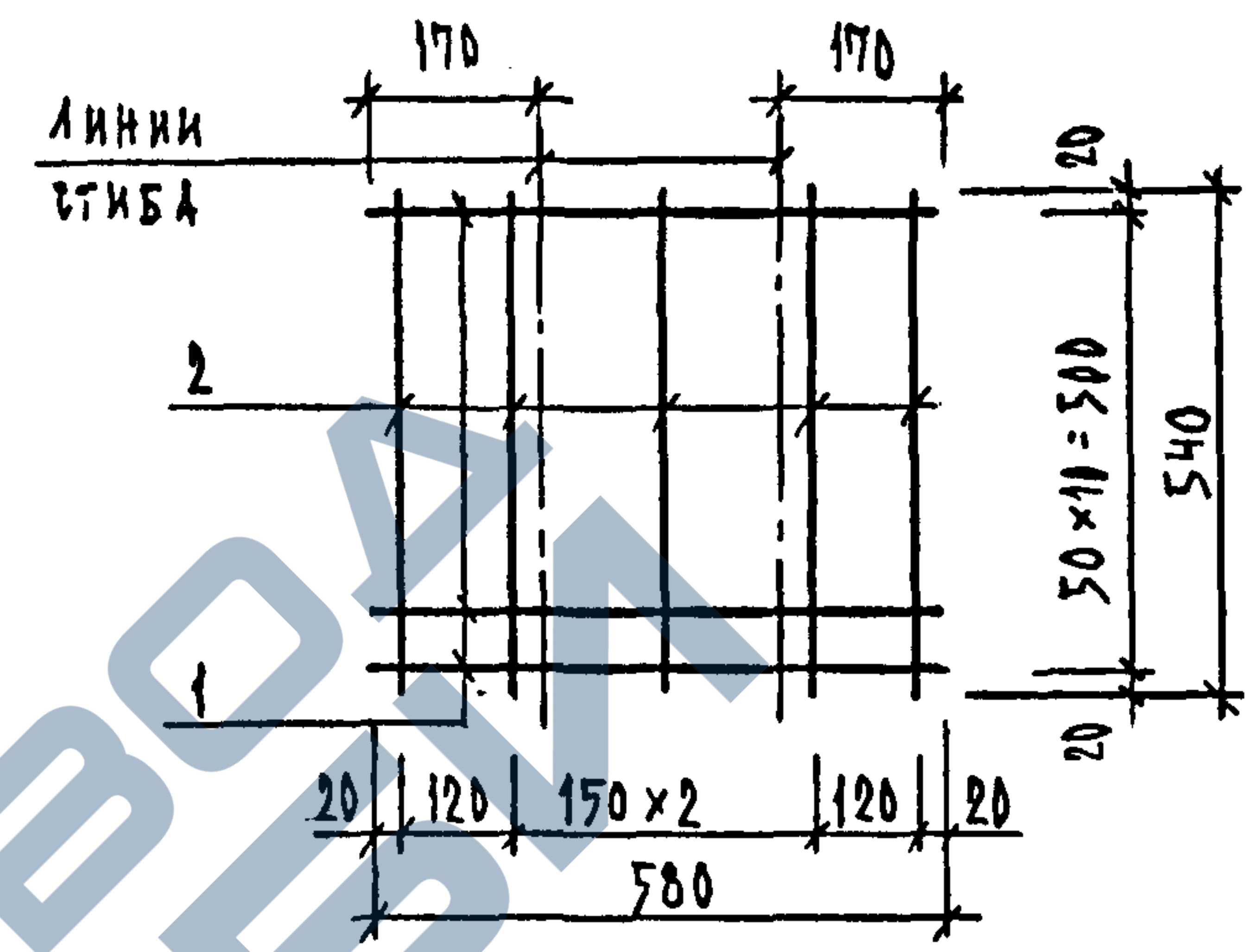
И.В. ПОДЛ.	ПОДПИСЬ И ДАТА	ВЗАИМН.
------------	----------------	---------

НАЧ.ОТД.	ВОЛЬНСКИЙ	<i>[Signature]</i>
И.КОНТР.	ЕГОРОВ	<i>[Signature]</i>
ГЛ.КОНСТ.	ШАЦ	<i>[Signature]</i>
Г И П	НИКОЛАЕВА	<i>[Signature]</i>
Г И П	КОНОВАЛОВА	<i>[Signature]</i>
ПРОВЕР	ХОРОШИЛОВА	<i>[Signature]</i>
РАЗРАБ	ЛТОВАЯ	<i>[Signature]</i>

СЕТКА С-18

СТАДИЯ	ЛИСТ	ЛИСТОВ
Р		1
ЦНИИЭП		
ТОРГОВО-ВЫТОВОК ЗДАНИЯ И ТИРИСТОРИК КОМПЛЕКСОВ		

САПР	Т/П	Р/Ж.ГР.	В/ИНОУР
Т/БЗТК	СП	СТ.И.И.Х	Б/РАКОВА



АРМАТУРА КЛАССА Вр-I по ГОСТ 6727-80.

МАРКА ИЗДЕЛИЯ	ПОЗ.	СЕЧЕНИЕ мм	ДЛИНА мм	КОЛ.	МАССА КГ		
					ПОЗ.	ВСЕХ	ИЗДЕЛ.
С-19	1	Ф4ВРІ	580	11	0.05	0.57	0.70
	2	ФЗВРІ	540	5	0.03	0.13	

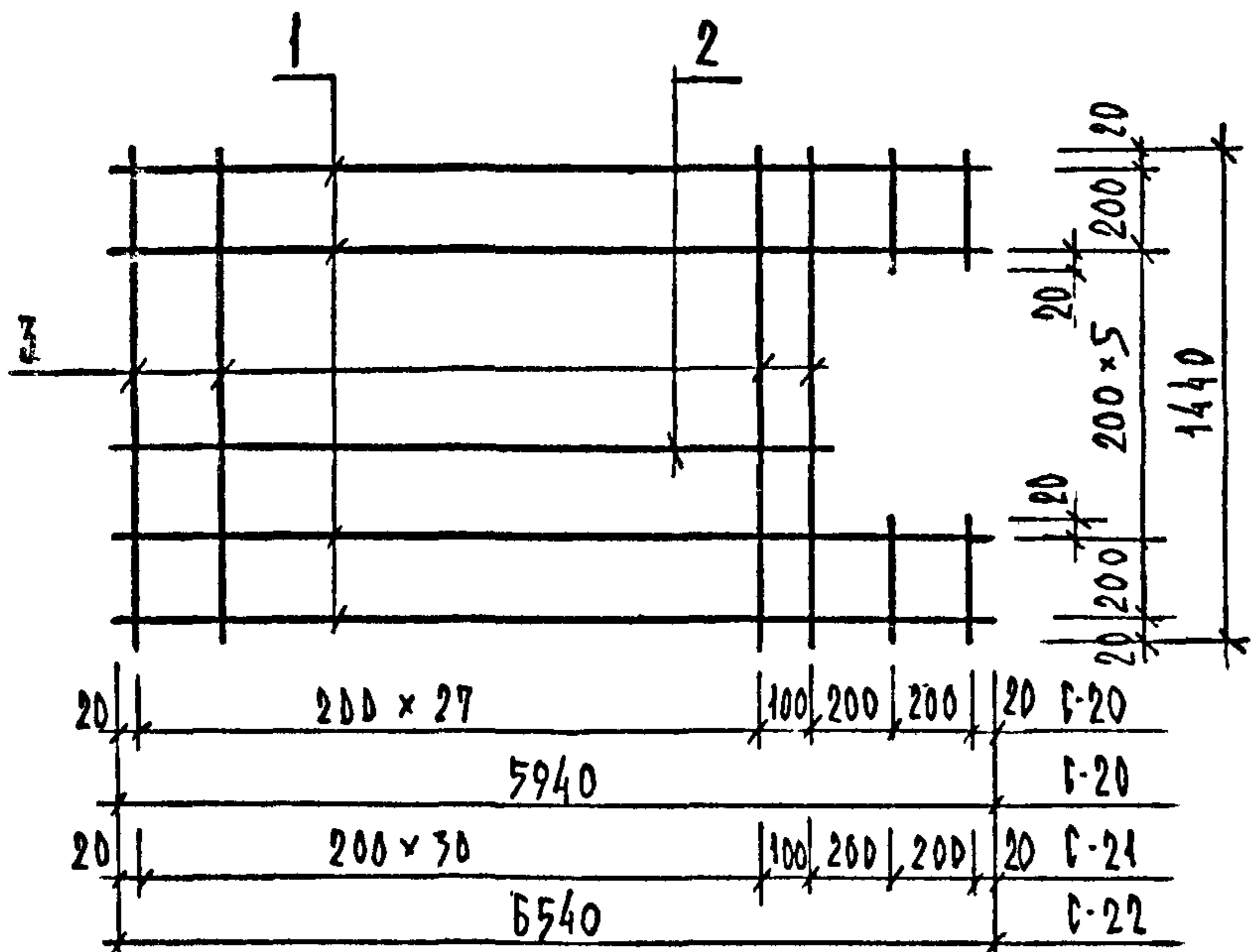
1.090.1-1/88.5-3-К 25

И.В. ПОДЛ.	ПОДПИСЬ И ДАТА	ВЗАИМН.
------------	----------------	---------

НАЧ.ОТД.	ВОЛЬНСКИЙ	<i>[Signature]</i>
И.КОНТР.	ЕГОРОВ	<i>[Signature]</i>
ГЛ.КОНСТ.	ШАЦ	<i>[Signature]</i>
Г И П	НИКОЛАЕВА	<i>[Signature]</i>
Г И П	КОНОВАЛОВА	<i>[Signature]</i>
ПРОВЕР	ХОРОШИЛОВА	<i>[Signature]</i>
РАЗРАБ	ЛТОВАЯ	<i>[Signature]</i>

СЕТКА С-19

СТАДИЯ	ЛИСТ	ЛИСТОВ
Р		1
ЦНИИЭП		
ТОРГОВО-ВЫТОВОК ЗДАНИЯ И ТИРИСТОРИК КОМПЛЕКСОВ		

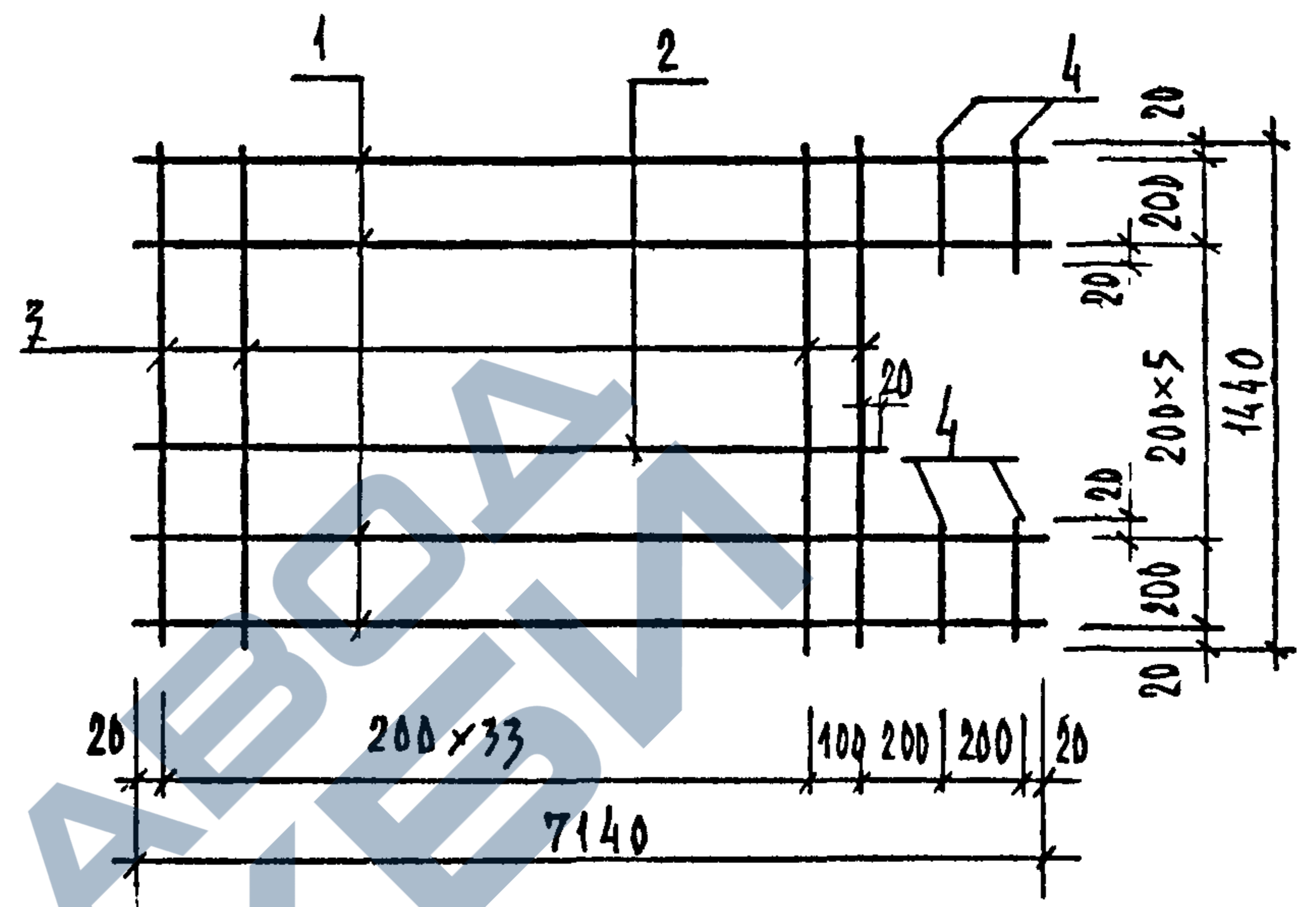


Арматура класса Вр-I по ГОСТ 6727-80.

МАРКА ИЗДЕЛИЯ	ПОЗ.	СЕЧЕНИЕ мм	ДЛИНА мм	КОП.	МАССА КГ		
					ПОЗ.	ВСЕХ	ИЗДЕЛ.
С-20	1	Ф3ВРІ	5940	4	0.30	1.21	4.51
	2	Ф3ВРІ	5540	4	0.28	1.13	
	3	Ф3ВРІ	1440	29	0.07	2.11	
	4	Ф3ВРІ	240	4	0.01	0.05	
С-21	1	Ф3ВРІ	6550	4	0.33	1.34	4.97
	2	Ф3ВРІ	6150	4	0.31	1.25	
	3	Ф3ВРІ	1440	32	0.07	2.33	
	4	Ф3ВРІ	240	4	0.01	0.05	

НАЧ.ОТД.	ВОЛЬНСКИЙ		1.090.1-1/88.5-3-К26		
И.КОНТР.	ЕГОРОВ				
ГЛАВ.КОНСТ.	ШАЦ		СТАДИЯ	ЛИСТ	ЛИСТОВ
Г И П	НИКОЛАЕВА		Р		1
Г И П	КОНОВАЛОВА		СЕТКИ С-20, С-21		
ПРОВЕР	ХОРОШИЛОВА		ЦНИИЭП		
РАЗРАБ	ЛГОВАЯ		ТОРГОВО-ВЫТОВОС ЗДАНИЯ И ТУРИСТИЧЕСКОЕ КОМПЛЕКСОВ		

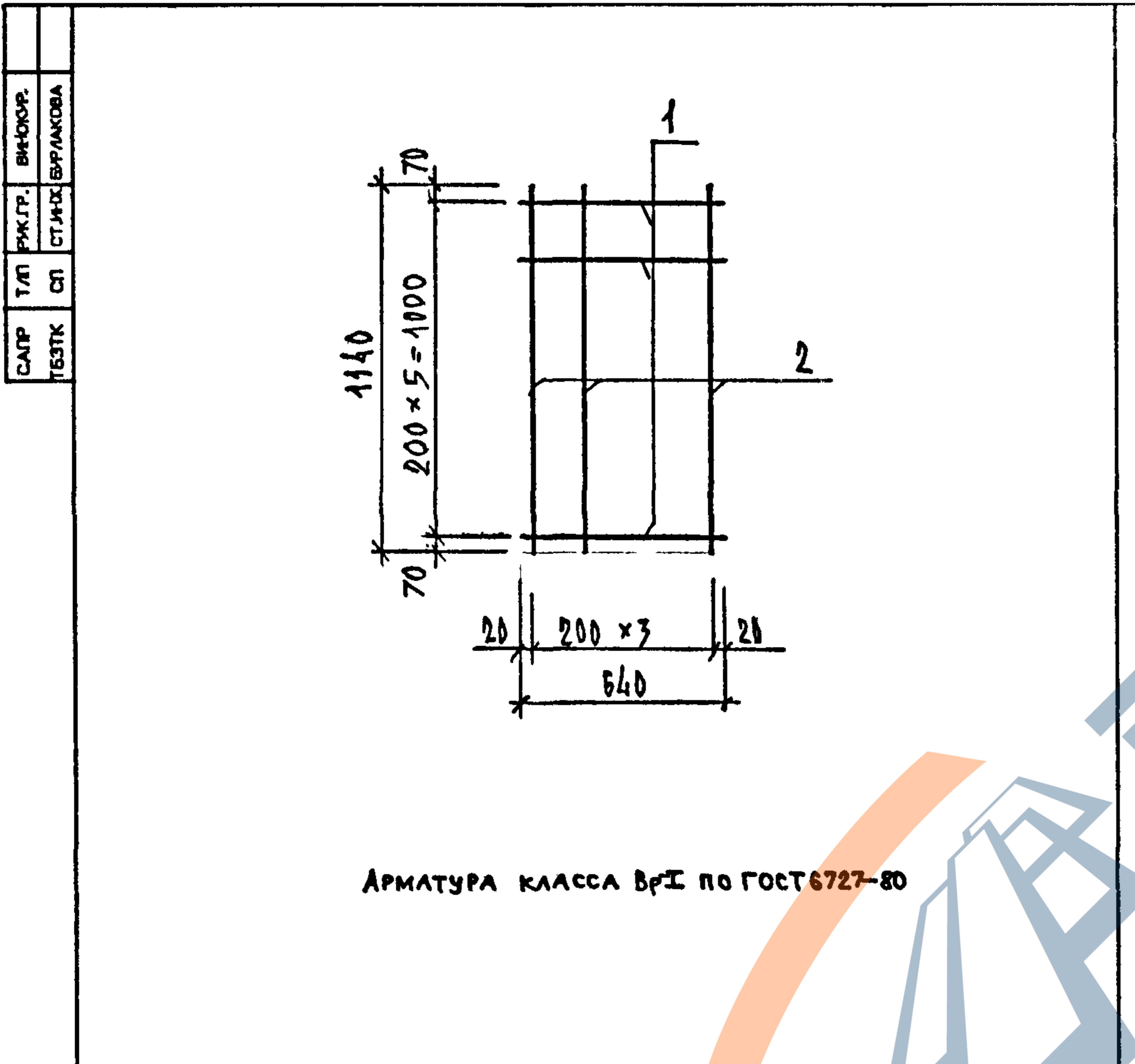
САПР	ТБЗТК	Т/П	РЖ.ГР.	ВИНЮСР
		СП	СТ.И.И.И.	Б.Р.Л.А.К.О.В.А.



Арматура класса Вр-I по ГОСТ 6727-80.

МАРКА ИЗДЕЛИЯ	ПОЗ.	СЕЧЕНИЕ мм	ДЛИНА мм	КОП.	МАССА КГ		
					ПОЗ.	ВСЕХ	ИЗДЕЛ.
С-22	1	Ф3ВРІ	7140	4	0.38	1.48	5.44
	2	Ф3ВРІ	6740	4	0.34	1.38	
	3	Ф3ВРІ	1440	35	0.07	2.55	
	4	Ф3ВРІ	240	4	0.01	0.05	

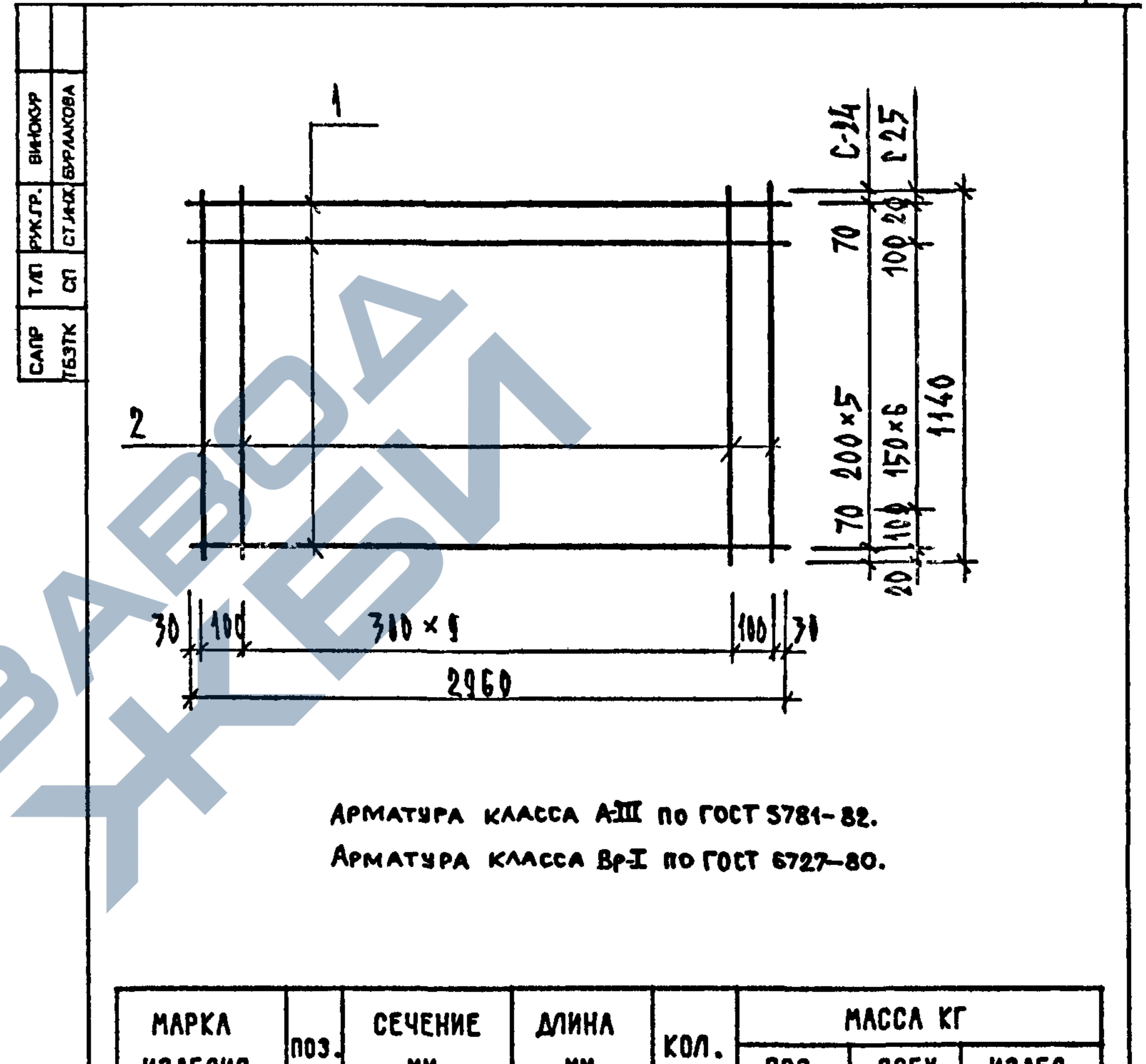
НАЧ.ОТД.	ВОЛЬНСКИЙ		1.090.1-1/88.5-3-К27		
И.КОНТР.	ЕГОРОВ				
ГЛАВ.КОНСТ.	ШАЦ		СТАДИЯ	ЛИСТ	ЛИСТОВ
Г И П	НИКОЛАЕВА		Р		1
Г И П	КОНОВАЛОВА		СЕТКА С-22		
ПРОВЕР	ХОРОШИЛОВА		ЦНИИЭП		
РАЗРАБ	ЛГОВАЯ		ТОРГОВО-ВЫТОВОС ЗДАНИЯ И ТУРИСТИЧЕСКОЕ КОМПЛЕКСОВ		



Арматура класса ВрI по ГОСТ 6727-80

МАРКА ИЗДЕЛИЯ	ПОЗ.	СЕЧЕНИЕ ММ	ДЛИНА ММ	КОЛ.	МАССА КГ		
					ПОЗ.	ВСЕХ	ИЗДЕЛ.
С-23	1	φ3ВРI	640	6	0.03	0.20	0.43
	2	φ3ВРI	1140	4	0.08	0.23	

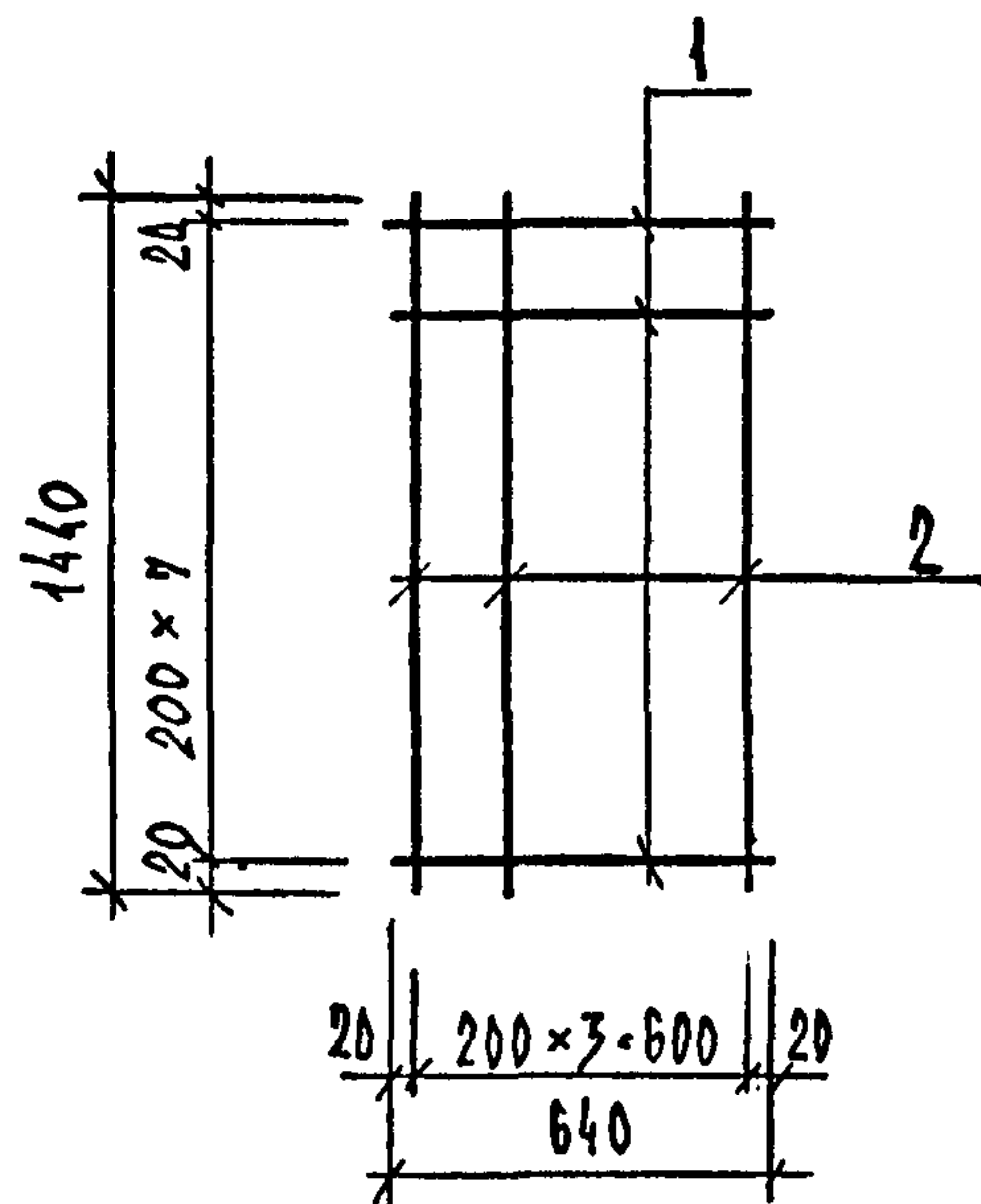
НАЧ.ОТД.	ВОЛЬНСКИЙ		1.090.1-1/88.5-3-К28		
И.КОНТР.	ЕГОРОВ				
ГЛ.КОНСТ.	ЩАЦ				
Г И П	НИКОЛАЕВА				
Г И П	КОНОВАЛОВА				
ПРОВЕР	ХОРОШИЛОВА		СТАДИЯ	ЛИСТ	ЛИСТОВ
РАЗРАБ	БЕРЛОВА		Р		1
И.В. ПОДА.			ЦНИИЭП		



Арматура класса АIII по ГОСТ 5781-82.
Арматура класса ВрI по ГОСТ 6727-80.

МАРКА ИЗДЕЛИЯ	ПОЗ.	СЕЧЕНИЕ ММ	ДЛИНА ММ	КОЛ.	МАССА КГ		
					ПОЗ.	ВСЕХ	ИЗДЕЛ.
С-24	1	φ6AIII	2960	6	0.66	3.94	5.17
	2	φ4ВРI	1140	12	0.10	1.23	
С-25	1	φ6AIII	2960	9	0.66	5.91	7.15
	2	φ4ВРI	1140	12	0.10	1.23	

НАЧ.ОТД.	ВОЛЬНСКИЙ		1.090.1-1/88.5-3-К29		
И.КОНТР.	ЕГОРОВ				
ГЛ.КОНСТ.	ЩАЦ				
Г И П	НИКОЛАЕВА				
Г И П	КОНОВАЛОВА				
ПРОВЕР	ХОРОШИЛОВА		СТАДИЯ	ЛИСТ	ЛИСТОВ
РАЗРАБ	БЕРЛОВА		Р		1
И.В. ПОДА.			ЦНИИЭП		

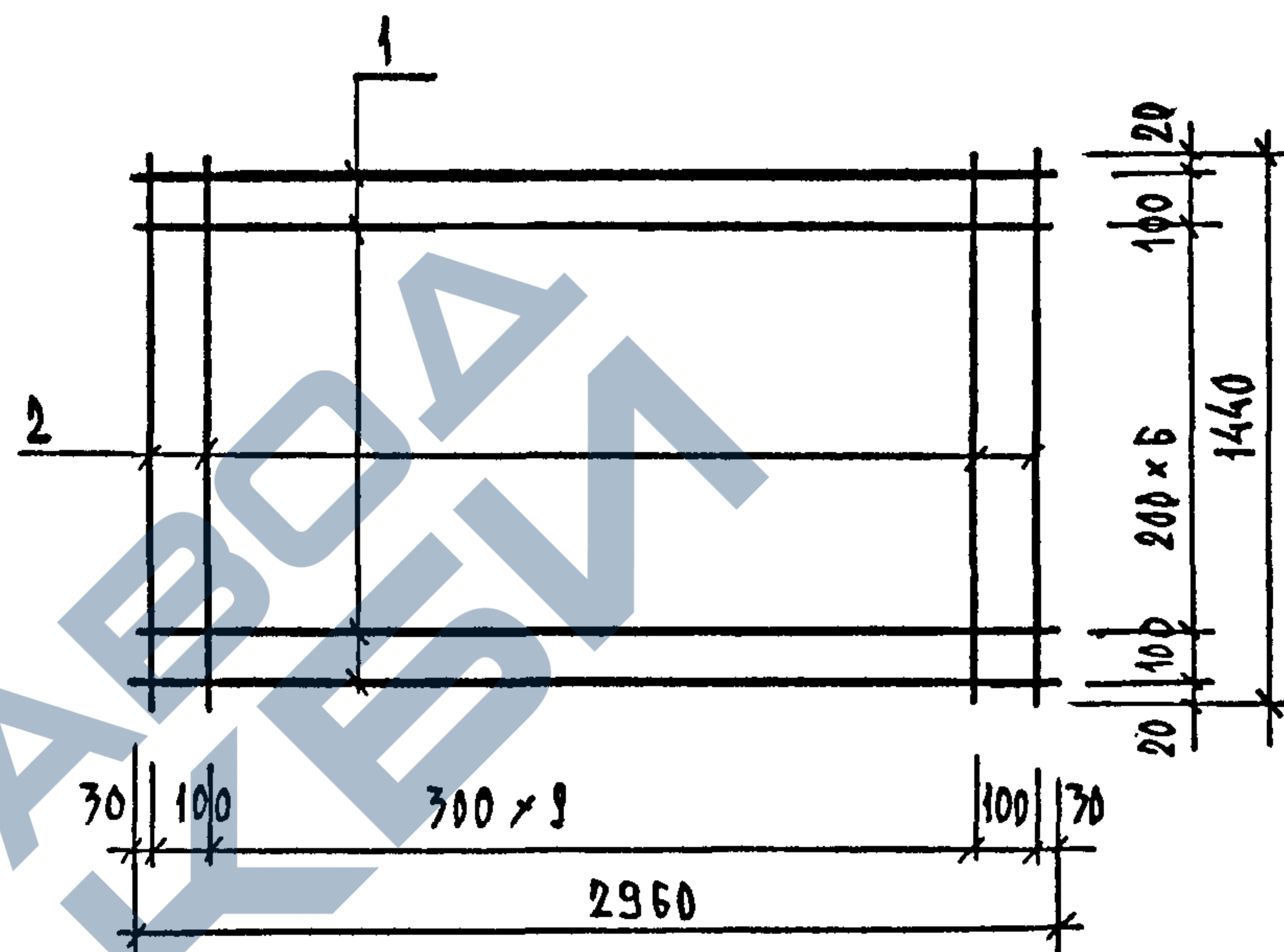


Арматура класса ВрI по ГОСТ 6727-80.

МАРКА ИЗДЕЛИЯ	ПОЗ.	СЕЧЕНИЕ ММ	ДЛИНА ММ	КОЛ.	МАССА КГ		
					ПОЗ.	ВСЕХ	ИЗДЕЛ.
С-26	1	∅3ВРI	640	8	0.03	0.26	0.55
	2	∅3ВРI	1440	4	0.07	0.29	

НАЧ.ОТД.	ВОЛЬНСКИЙ		1.090.1-1/88.5-3-К30		
Н.КОНТР.	ЕГОРОВ				
ГЛ.КОНСТ.	ШАЦ		СТАДИЯ	ЛИСТ	ЛИСТОВ
Г И П	НИКОЛАЕВА		Р		1
Г И П	КОНОВАЛОВА		СЕТКА С-26		
ПРОВЕР	ХОРОШИЛОВА		ЦНИИЭП		
РАЗРАБ	БЕРЛОВА		ТОРГОВО-ВЫТОВЫХ ЗДАНИЙ И ТУРИСТОУК КОМПЛЕКСОВ		

САПР	Т/П	Р/К.ГР.	В/И.Ю.Р.
ТБЭТК	СП	СТ.И.И.Х.	Б/Р.Л.К.О.В.А

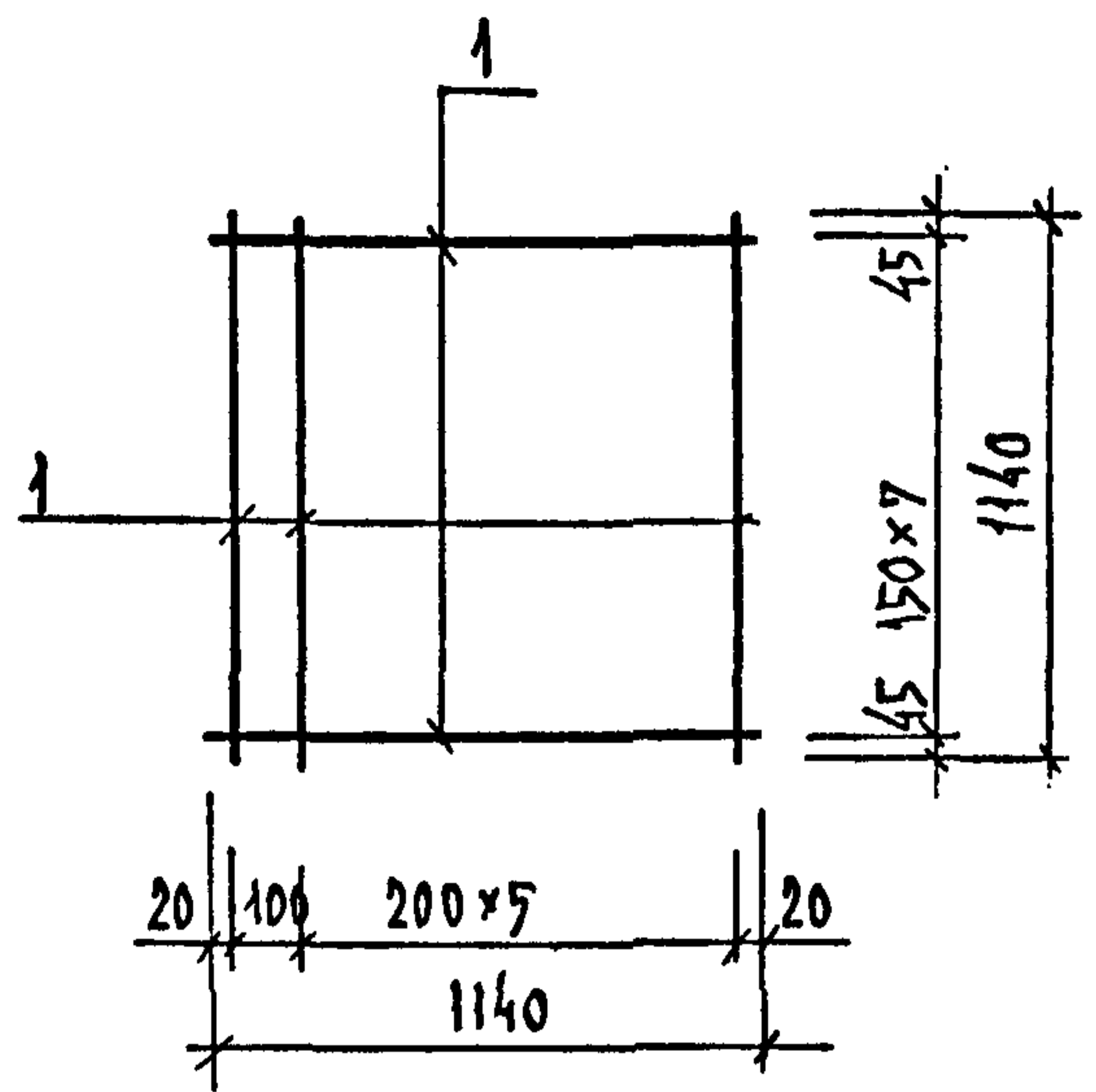


Арматура класса А-III по ГОСТ 5781-82.
Арматура класса ВрI по ГОСТ 6727-80.

МАРКА ИЗДЕЛИЯ	ПОЗ.	СЕЧЕНИЕ ММ	ДЛИНА ММ	КОЛ.	МАССА КГ		
					ПОЗ.	ВСЕХ	ИЗДЕЛ.
С-27	1	∅6АIII	2960	9	0.66	5.91	7.47
	2	∅4ВРI	1440	12	0.13	1.56	

НАЧ.ОТД.	ВОЛЬНСКИЙ		1.090.1-1/88.5-3-К31		
Н.КОНТР.	ЕГОРОВ				
ГЛ.КОНСТ.	ШАЦ		СТАДИЯ	ЛИСТ	ЛИСТОВ
Г И П	НИКОЛАЕВА		Р		1
Г И П	КОНОВАЛОВА		СЕТКА С-27		
ПРОВЕР	ХОРОШИЛОВА		ЦНИИЭП		
РАЗРАБ	БЕРЛОВА		ТОРГОВО-ВЫТОВЫХ ЗДАНИЙ И ТУРИСТОУК КОМПЛЕКСОВ		

САПР	ТБЗТК	Т/П	Р/К/Г/Р.	В/И/О/У/Р
		СП	СТ.И/И/Х	Б/У/Р/Л/А/К/О/В/А

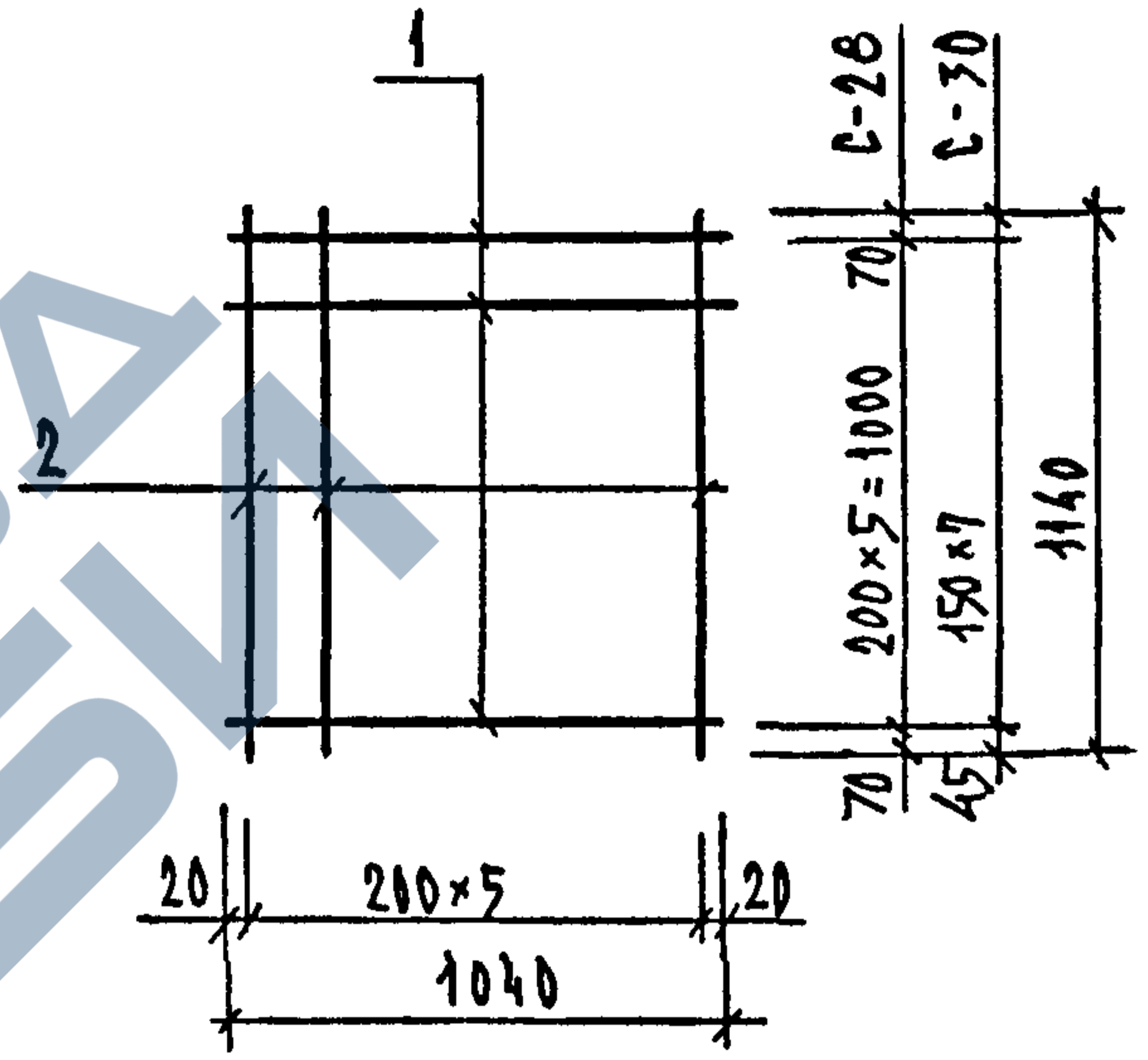


Арматура класса ВрI по ГОСТ 6727-80.

МАРКА ИЗДЕЛИЯ	ПОЗ.	СЕЧЕНИЕ ММ	ДЛИНА ММ	КОЛ.	МАССА КГ		
					ПОЗ.	ВСЕХ	ИЗДЕЛ.
С-28	1	∅3ВРI	1140	15	0.06	0.87	0.87

НАЧ.ОТД.	ВОЛЫНСКИЙ	<i>[Signature]</i>	1.090.1-1/88.5-3-К32		
И.КОНТР.	ЕГОРОВ				
ГЛ.КОНСТ.	ШАЦ	<i>[Signature]</i>	СТАДИЯ	Л/СТ	Л/СТОВ
Г И П	НИКОЛАЕВА		Р		1
Г И П	КОНОВАЛОВА	<i>[Signature]</i>	СЕТКА С-28		
ПРОВЕР	ХОРОШИЛОВА				
РАЗРАБ	БЕРЛОВА	<i>[Signature]</i>	ЦНИИЭП		
			ТОРГОВО-ВЫТОВЫХ ЗДАНИЙ И ТУРИСТИЧ. КОМПЛЕКСОВ		

САПР	ТБЗТК	Т/П	Р/К/Г/Р.	В/И/О/У/Р
		СП	СТ.И/И/Х	Б/У/Р/Л/А/К/О/В/А

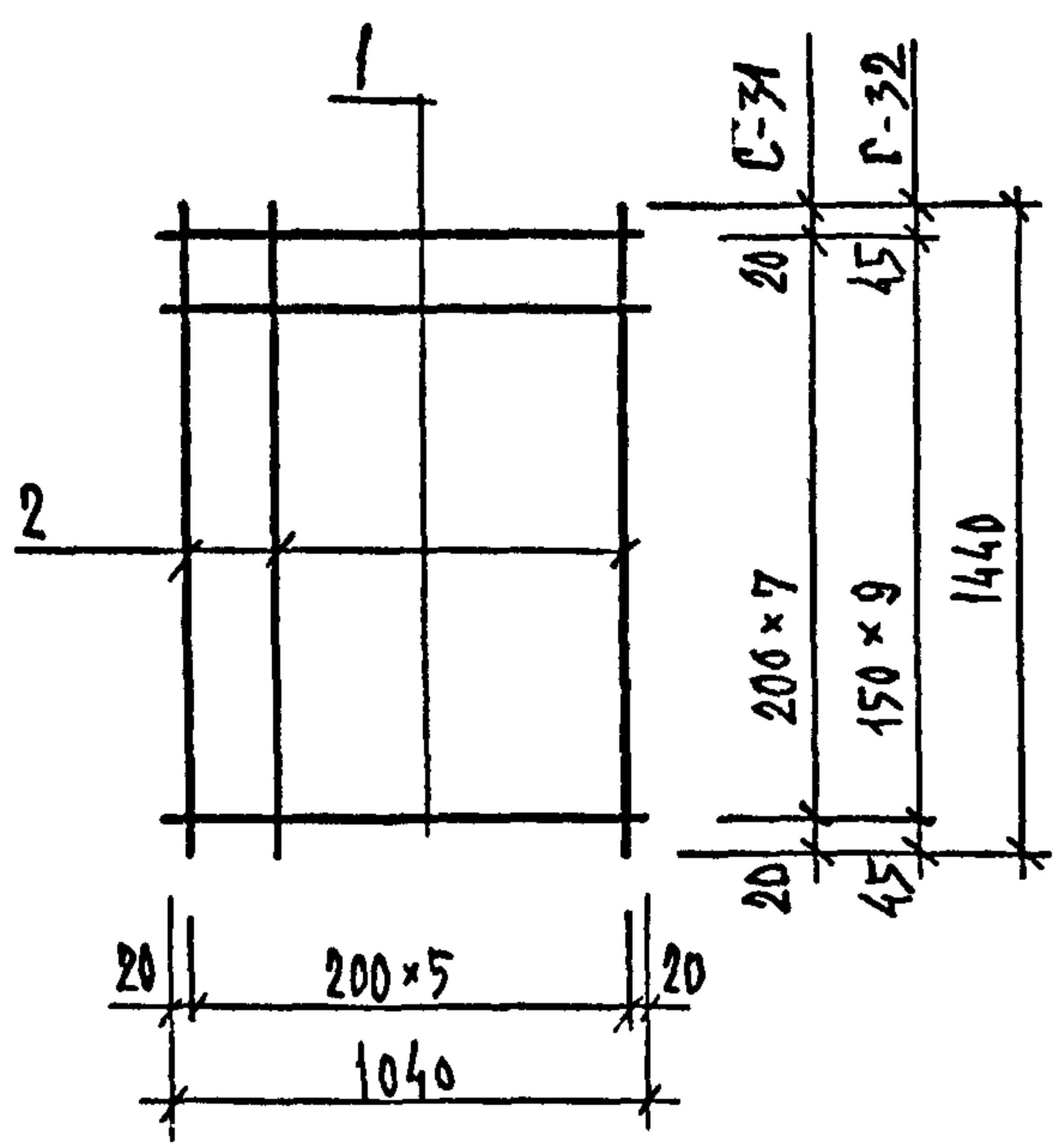


Арматура класса ВрI по ГОСТ 6727-80.

МАРКА ИЗДЕЛИЯ	ПОЗ.	СЕЧЕНИЕ ММ	ДЛИНА ММ	КОЛ.	МАССА КГ		
					ПОЗ.	ВСЕХ	ИЗДЕЛ.
С-29	1	∅4ВРI	1040	6	0.09	0.56	0.91
	2	∅3ВРI	1140	6	0.06	0.35	
С-30	1	∅4ВРI	1040	8	0.09	0.75	1.10
	2	∅3ВРI	1140	6	0.06	0.35	

НАЧ.ОТД.	ВОЛЫНСКИЙ	<i>[Signature]</i>	1.090.1-1/88.5-3-К33		
И.КОНТР.	ЕГОРОВ				
ГЛ.КОНСТ.	ШАЦ	<i>[Signature]</i>	СТАДИЯ	Л/СТ	Л/СТОВ
Г И П	НИКОЛАЕВА		Р		1
Г И П	КОНОВАЛОВА	<i>[Signature]</i>	СЕТКИ С-28, С-30		
ПРОВЕР	ХОРОШИЛОВА				
РАЗРАБ	БЕРЛОВА	<i>[Signature]</i>	ЦНИИЭП		
			ТОРГОВО-ВЫТОВЫХ ЗДАНИЙ И ТУРИСТИЧ. КОМПЛЕКСОВ		

ТБЭТК СП СТ.И.И.И. БРЛАКОВА

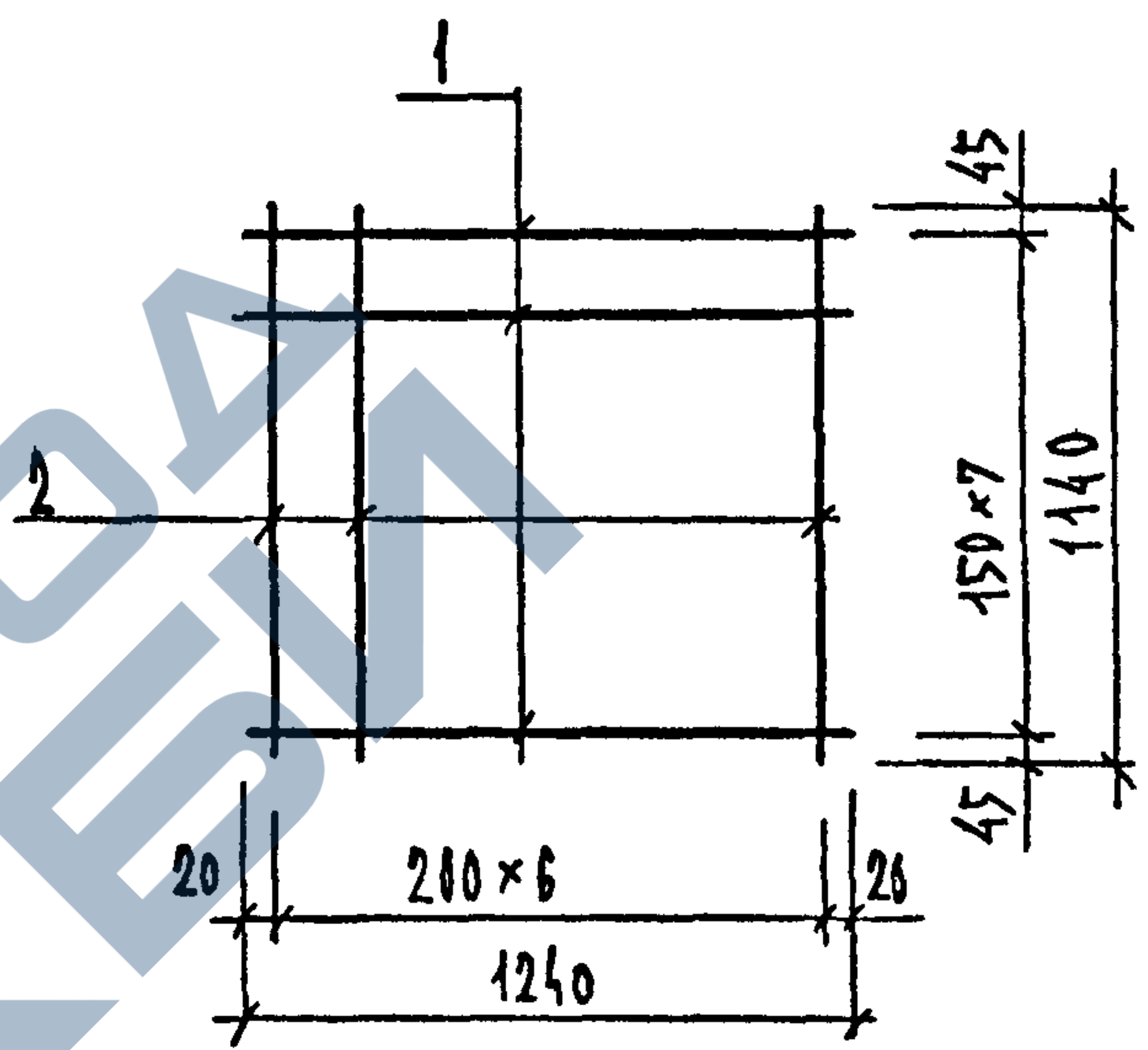


Арматура класса ВpI по ГОСТ 6727-80.

МАРКА ИЗДЕЛИЯ	ПОЗ.	СЕЧЕНИЕ ММ	ДЛИНА ММ	КОЛ.	МАССА КГ		
					ПОЗ.	ВСЕХ	ИЗДЕЛ.
С-31	1	φ4ВРI	1040	8	0.09	0.75	1.19
	2	φ3ВРI	1440	6	0.07	0.44	
С-32	1	φ4ВРI	1040	10	0.09	0.94	1.38
	2	φ3ВРI	1440	6	0.07	0.44	

НАЧ.ОТД.	ВОЛЫНСКИЙ	<i>[Signature]</i>	1.090.1-1/88.5-3-К34		
И.КОНТР.	ЕГОРОВ				
ГЛ.КОНСТ.	ШАЦ	<i>[Signature]</i>	СТАДИЯ	ЛИСТ	ЛИСТОВ
Г И П	НИКОЛАЕВА	<i>[Signature]</i>	Р		1
Г И П	КОНОВАЛОВА	<i>[Signature]</i>	СЕТКИ С-31, С-32		
ПРОВЕР	ХОРОШИЛОВА	<i>[Signature]</i>	ЦНИИЭП		
РАЗРАБ	БЕРЛОВА	<i>[Signature]</i>	ТОРГОВО-ВЫТОВЫХ ЗДАНИЯ И ТУРИСТСКИХ КОМПЛЕКСОВ		

САПР Т/П РЖ.ГР. ВИНЮР
ТБЭТК СП СТ.И.И.И. БРЛАКОВА

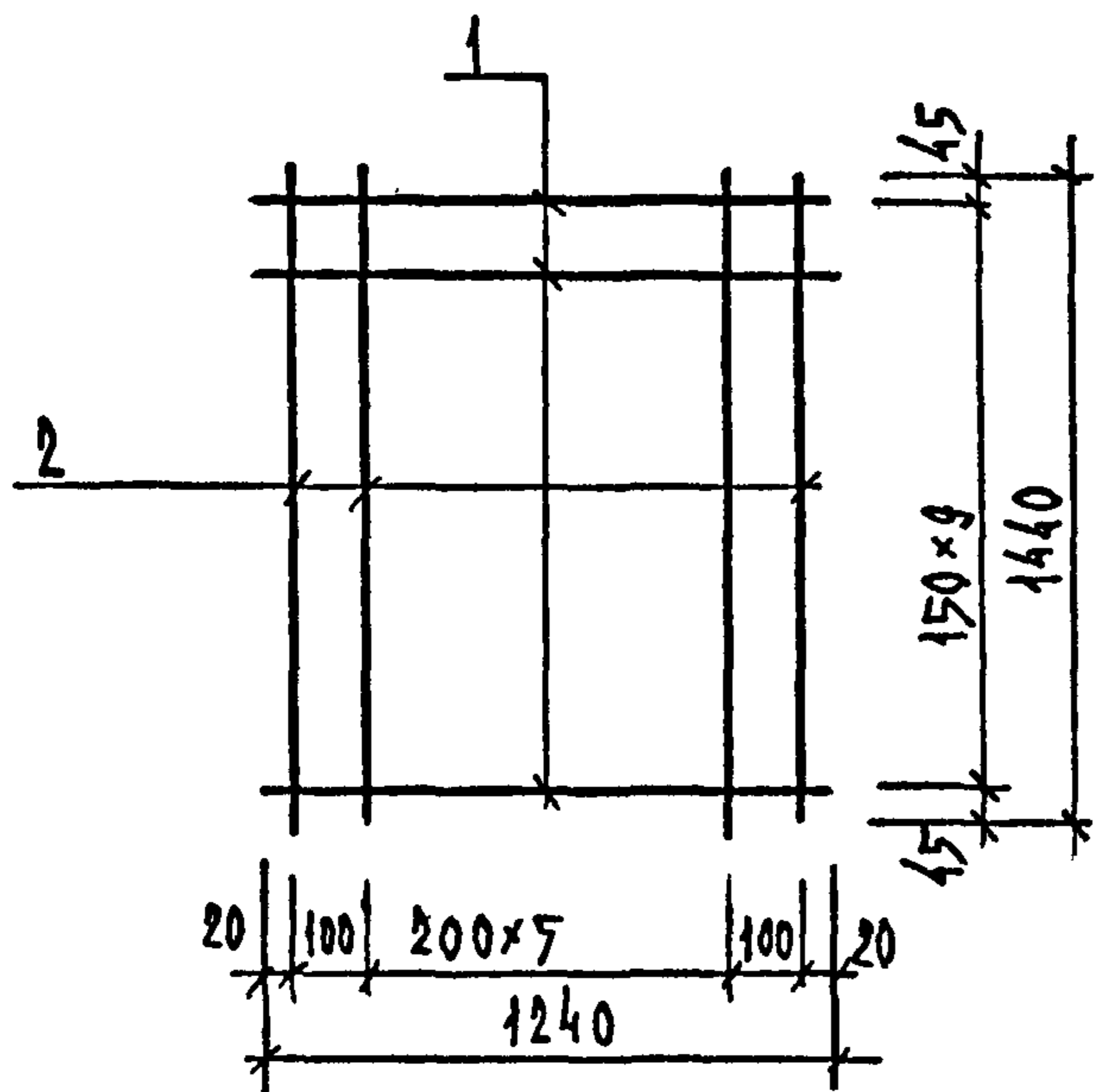


Арматура класса ВpI по ГОСТ 6727-80.

МАРКА ИЗДЕЛИЯ	ПОЗ.	СЕЧЕНИЕ ММ	ДЛИНА ММ	КОЛ.	МАССА КГ		
					ПОЗ.	ВСЕХ	ИЗДЕЛ.
С-33	1	φ3ВРI	1240	8	0.06	0.51	0.92
	2	φ3ВРI	1140	7	0.06	0.44	

НАЧ.ОТД.	ВОЛЫНСКИЙ	<i>[Signature]</i>	1.090.1-1/88.5-3-К35		
И.КОНТР.	ЕГОРОВ				
ГЛ.КОНСТ.	ШАЦ	<i>[Signature]</i>	СТАДИЯ	ЛИСТ	ЛИСТОВ
Г И П	НИКОЛАЕВА	<i>[Signature]</i>	Р		1
Г И П	КОНОВАЛОВА	<i>[Signature]</i>	СЕТКА С-33		
ПРОВЕР	ХОРОШИЛОВА	<i>[Signature]</i>	ЦНИИЭП		
РАЗРАБ	БЕРЛОВА	<i>[Signature]</i>	ТОРГОВО-ВЫТОВЫХ ЗДАНИЯ И ТУРИСТСКИХ КОМПЛЕКСОВ		

САПР	ТЛП	РЖ.ГР.	ВИНОУР
ТБЗТК	СП	СТ.ИХ	БЕРЛАНОВА

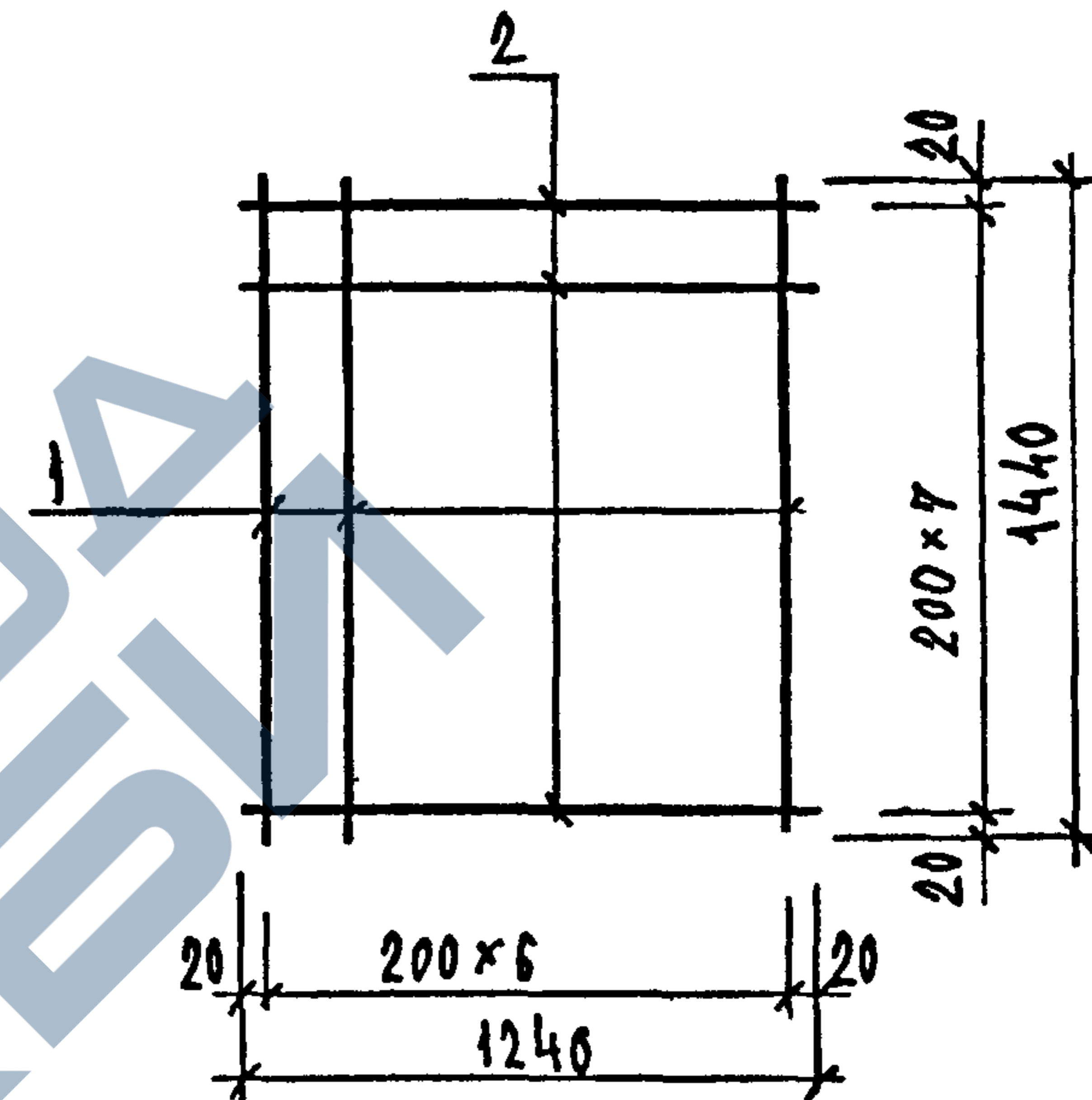


Арматура класса ВрІ по ГОСТ 6727-80.

МАРКА ИЗДЕЛИЯ	ПОЗ.	СЕЧЕНИЕ ММ	ДЛИНА ММ	КОЛ.	МАССА КГ		
					ПОЗ.	ВСЕХ	ИЗДЕЛ.
С-34	1	φ3ВРІ	1240	10	0.06	0.63	1.22
	2	φ3ВРІ	1440	8	0.07	0.59	

НАЧ.ОТД.	ВОЛЫНСКИЙ	1.090.1-1/88.5-3-К36	СТАДИЯ	ЛМСТ	ЛМСТОВ	
Н.КОНТР.	ЕГОРОВ		Р		1	
ГЛ.КОНСТ.	ШАЦ		СЕТКА С-34	ЦНИИЭП ТОРГОВО-ВЫТОВЫК ЗДАНИЯ И ТУРИСТСКИХ КОМПЛЕКСОВ		
Г И П	НИКОЛАЕВА					
Г И П	КОНОВАЛОВА					
ПРОВЕР	ХОРОШИЛОВА					
РАЗРАБ	БЕРЛОВА					

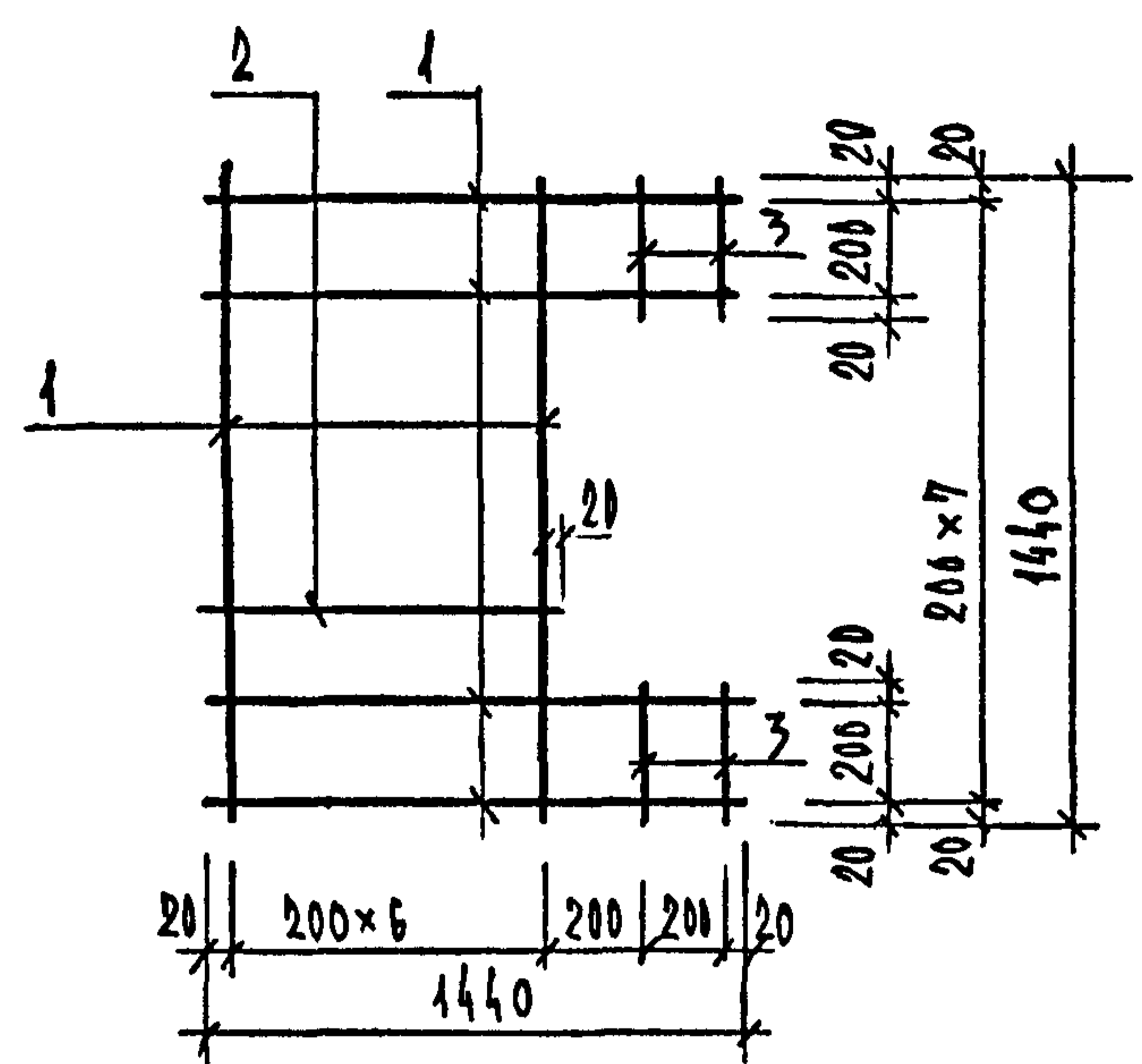
САПР	ТЛП	РЖ.ГР.	ВИНОУР
ТБЗТК	СП	СТ.ИХ	БЕРЛАНОВА



Арматура класса ВрІ по ГОСТ 6727-80.

МАРКА ИЗДЕЛИЯ	ПОЗ.	СЕЧЕНИЕ ММ	ДЛИНА ММ	КОЛ.	МАССА КГ		
					ПОЗ.	ВСЕХ	ИЗДЕЛ.
С-35	1	φ3ВРІ	1440	7	0.07	0.51	1.41
	2	φ4ВРІ	1240	8	0.11	0.89	
С-36	1	φ3ВРІ	1440	7	0.07	0.51	1.02
	2	φ3ВРІ	1240	8	0.06	0.51	

НАЧ.ОТД.	ВОЛЫНСКИЙ	1.090.1-1/88.5-3-К37	СТАДИЯ	ЛМСТ	ЛМСТОВ	
Н.КОНТР.	ЕГОРОВ		Р		1	
ГЛ.КОНСТ.	ШАЦ		СЕТКИ С-35, С-36	ЦНИИЭП ТОРГОВО-ВЫТОВЫК ЗДАНИЯ И ТУРИСТСКИХ КОМПЛЕКСОВ		
Г И П	НИКОЛАЕВА					
Г И П	КОНОВАЛОВА					
ПРОВЕР	ХОРОШИЛОВА					
РАЗРАБ	БЕРЛОВА					

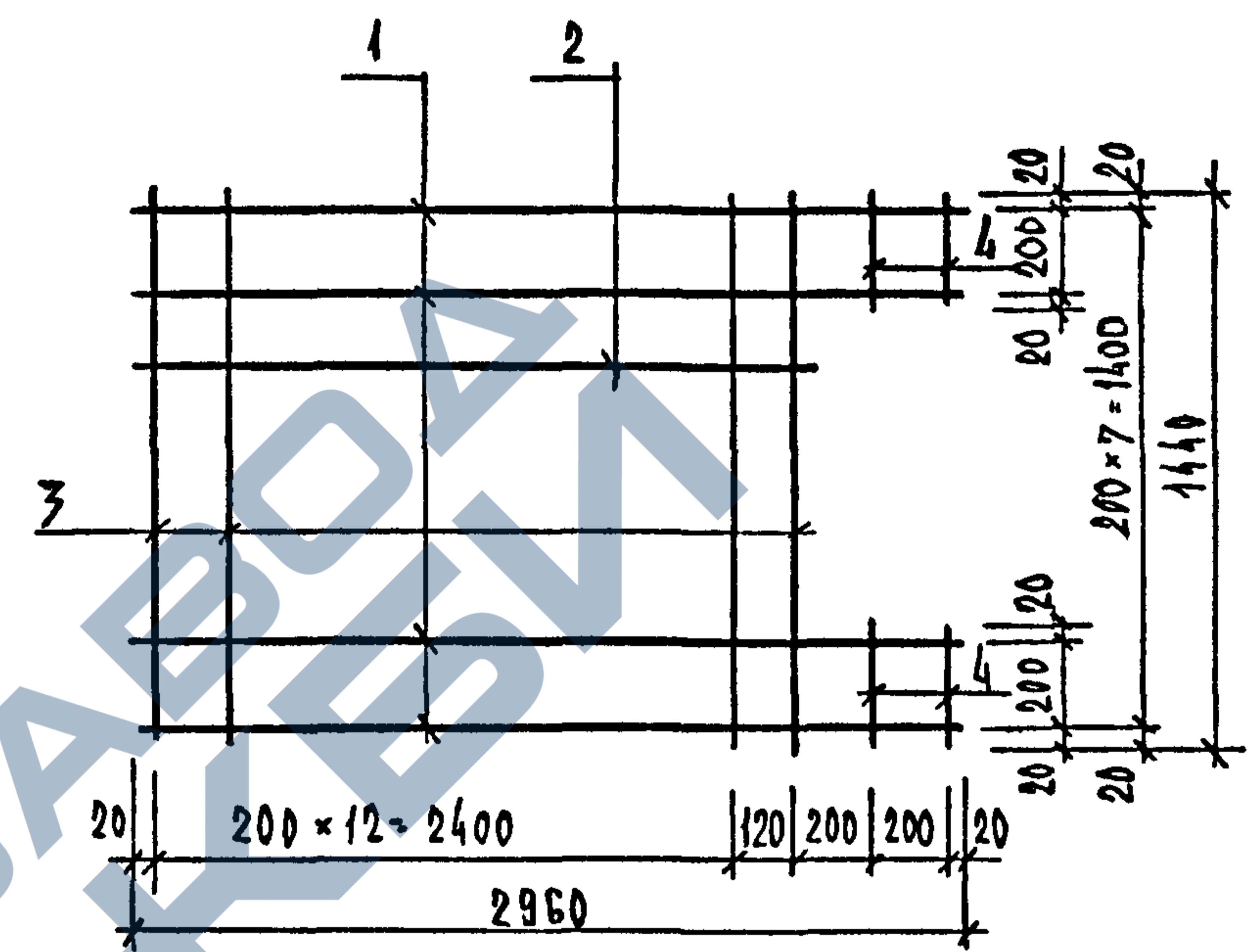


АРМАТУРА КЛАССА ВрІ по ГОСТ 6727-80.

МАРКА ИЗДЕЛИЯ	ПОЗ.	СЕЧЕНИЕ ММ	ДЛИНА ММ	КОЛ.	МАССА КГ		
					ПОЗ.	ВСЕХ	ИЗДЕЛ.
С-37	1	φ4ВРІ	1440	11	0.13	1.43	1.96
	2	φ4ВРІ	1240	4	0.11	0.45	
	3	φ4ВРІ	240	4	0.02	0.09	

НАЧ.ОТД.	ВОЛЬНСКИЙ	1.090.1-1/88.5-3-К38	СТАДИЯ	ЛИСТ	ЛИСТОВ	
И.КОНТР.	ЕГОРОВ		Р		1	
ГЛ.КОНСТ	ШАЦ		СЕТКА С-37	ЦНИИЭП ТОРГОВО-ВЫТОВЫХ ЗДАНИЙ И ТУРИСТСКИХ КОМПЛЕКСОВ		
Г И П	НИКОЛАЕВА					
Г И П	КОНОВАЛОВА					
ПРОВЕР	ХОРОШИЛОВА					
РАЗРАБ	БЕРЛОВА					

САПР	ТАП	РЖ.ГР.	ВИНОУХ
ТБЗТК	СТ	СТ.ИХ	БЕРЛОВА

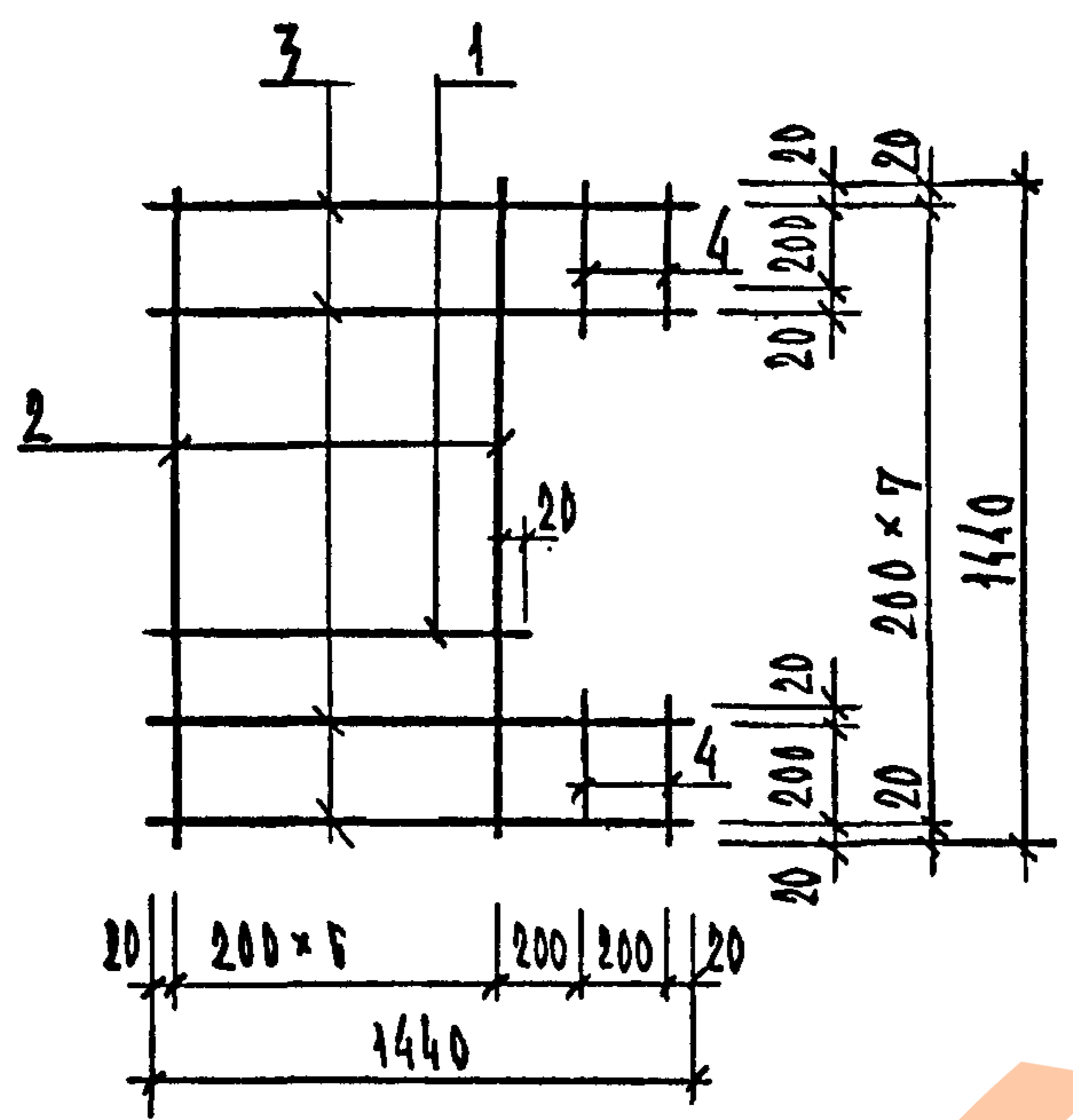


1. АРМАТУРА КЛАССА АІІІ по ГОСТ 5781-82.
2. АРМАТУРА КЛАССА ВрІ по ГОСТ 6727-80.

МАРКА ИЗДЕЛИЯ	ПОЗ.	СЕЧЕНИЕ ММ	ДЛИНА ММ	КОЛ.	МАССА КГ		
					ПОЗ.	ВСЕХ	ИЗДЕЛ.
С-38	1	φ6АІІІ	2960	4	0.66	2.63	6.78
	2	φ6АІІІ	2540	4	0.56	2.26	
	3	φ4ВРІ	240	4	0.02	0.09	
	4	φ4ВРІ	1440	14	0.13	1.81	

НАЧ.ОТД.	ВОЛЬНСКИЙ	1.090.1-1/88.5-3-К39	СТАДИЯ	ЛИСТ	ЛИСТОВ	
И.КОНТР.	ЕГОРОВ		Р		1	
ГЛ.КОНСТ	ШАЦ		СЕТКА С-38	ЦНИИЭП ТОРГОВО-ВЫТОВЫХ ЗДАНИЙ И ТУРИСТСКИХ КОМПЛЕКСОВ		
Г И П	НИКОЛАЕВА					
Г И П	КОНОВАЛОВА					
ПРОВЕР	ХОРОШИЛОВА					
РАЗРАБ	БЕРЛОВА					

САПР	Т/Л	Р/К/ГР	ВИНУОР
ТВЗТК	СП	СТ/И/О/Б	Б/Р/Л/А/К/О/В/А

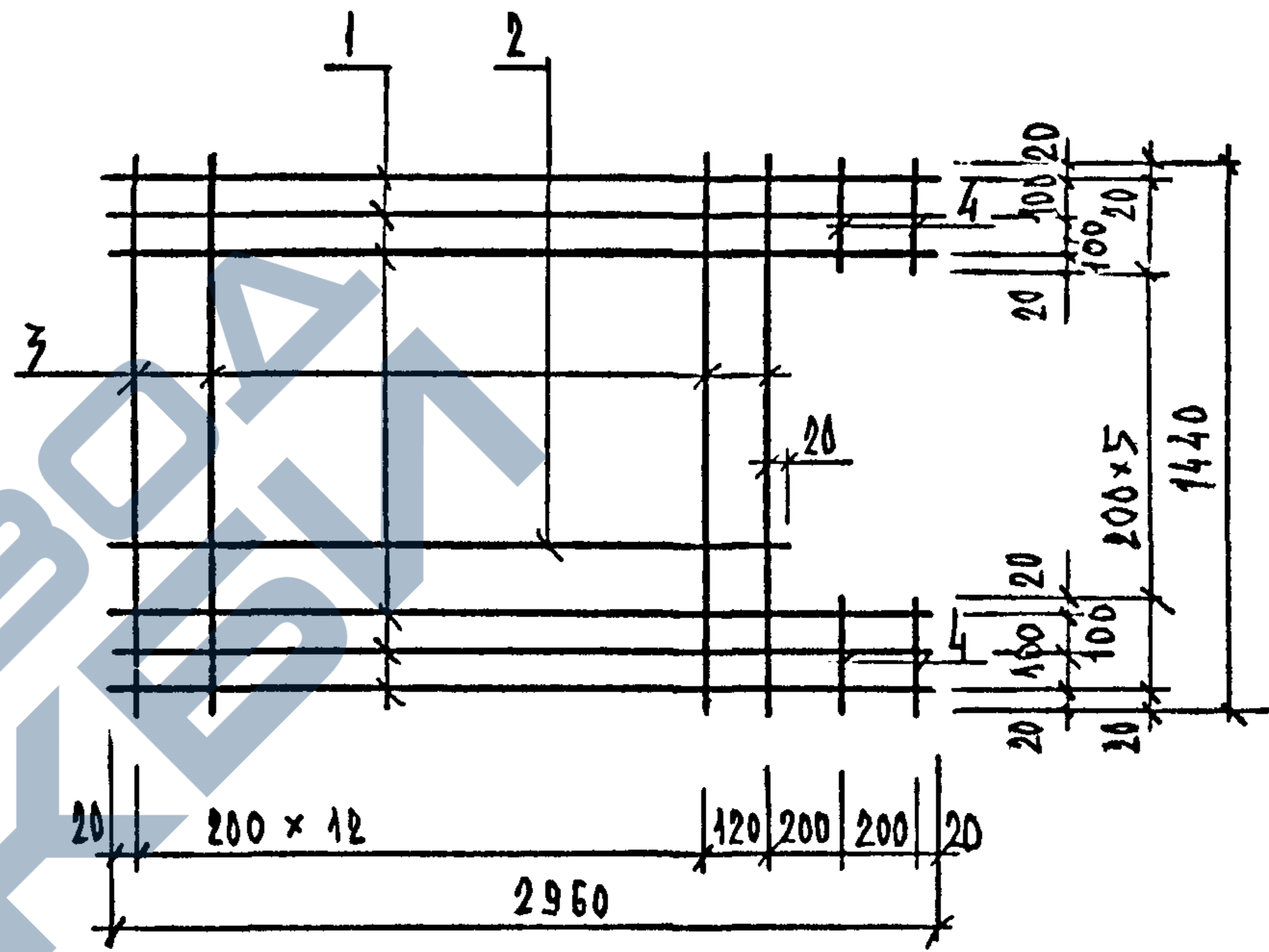


АРМАТУРА КЛАССА ВрI по ГОСТ 5727-80

МАРКА ИЗДЕЛИЯ	ПОЗ.	СЕЧЕНИЕ ММ	ДЛИНА ММ	КОЛ.	МАССА КГ		
					ПОЗ.	ВСЕХ	ИЗДЕЛ.
С-39	1	φ3ВРI	1240	4	0.06	0.25	1.11
	2	φ3ВРI	1440	7	0.07	0.51	
	3	φ3ВРI	1440	4	0.07	0.29	
	4	φ3ВРI	240	4	0.01	0.05	

НАЧ.ОТД.	ВОЛЫНСКИЙ	<i>[Signature]</i>	1.090.1-1/88.5-3-К40		
И.КОНТР.	ЕГОРОВ		СТАДИЯ	ЛИСТ	ЛИСТОВ
Г И П	НИКОЛАЕВА	<i>[Signature]</i>	Р		1
Г И П	КОНОВАЛОВА		СЕТКА С-39		
ПРОВЕР	ХОРОШИЛОВА	<i>[Signature]</i>	ЦНИИЭП		
РАЗРАБ	БЕРЛОВА		ТОРГОВО-ВЫТОВОК ЗДАНИЙ И ТИРИСТОКОВ КОМПЛЕКСОВ		

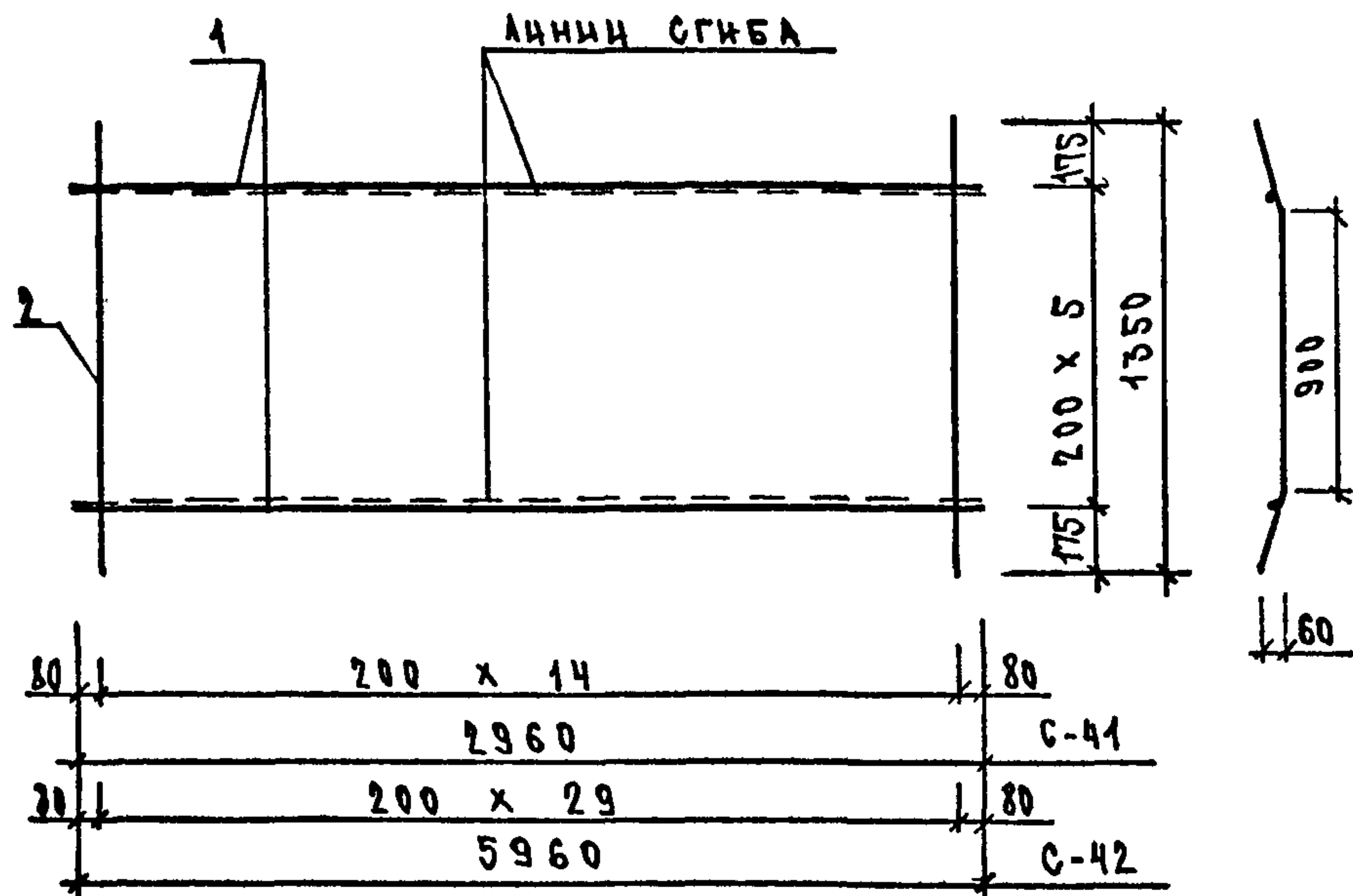
САПР	Т/Л	Р/К/ГР	ВИНУОР
ТВЗТК	СП	СТ/И/О/Б	Б/Р/Л/А/К/О/В/А



1.АРМАТУРА КЛАССА АIII по ГОСТ 5781-82.
2.АРМАТУРА КЛАССА ВрI по ГОСТ 5727-80.

МАРКА ИЗДЕЛИЯ	ПОЗ.	СЕЧЕНИЕ ММ	ДЛИНА ММ	КОЛ.	МАССА КГ		
					ПОЗ.	ВСЕХ	ИЗДЕЛ.
С-40	1	φ6AIII	2960	6	0.66	3.94	8.10
	2	φ6AIII	2540	4	0.56	2.26	
	3	φ4ВРI	1440	14	0.13	1.81	
	4	φ4ВРI	240	4	0.02	0.09	

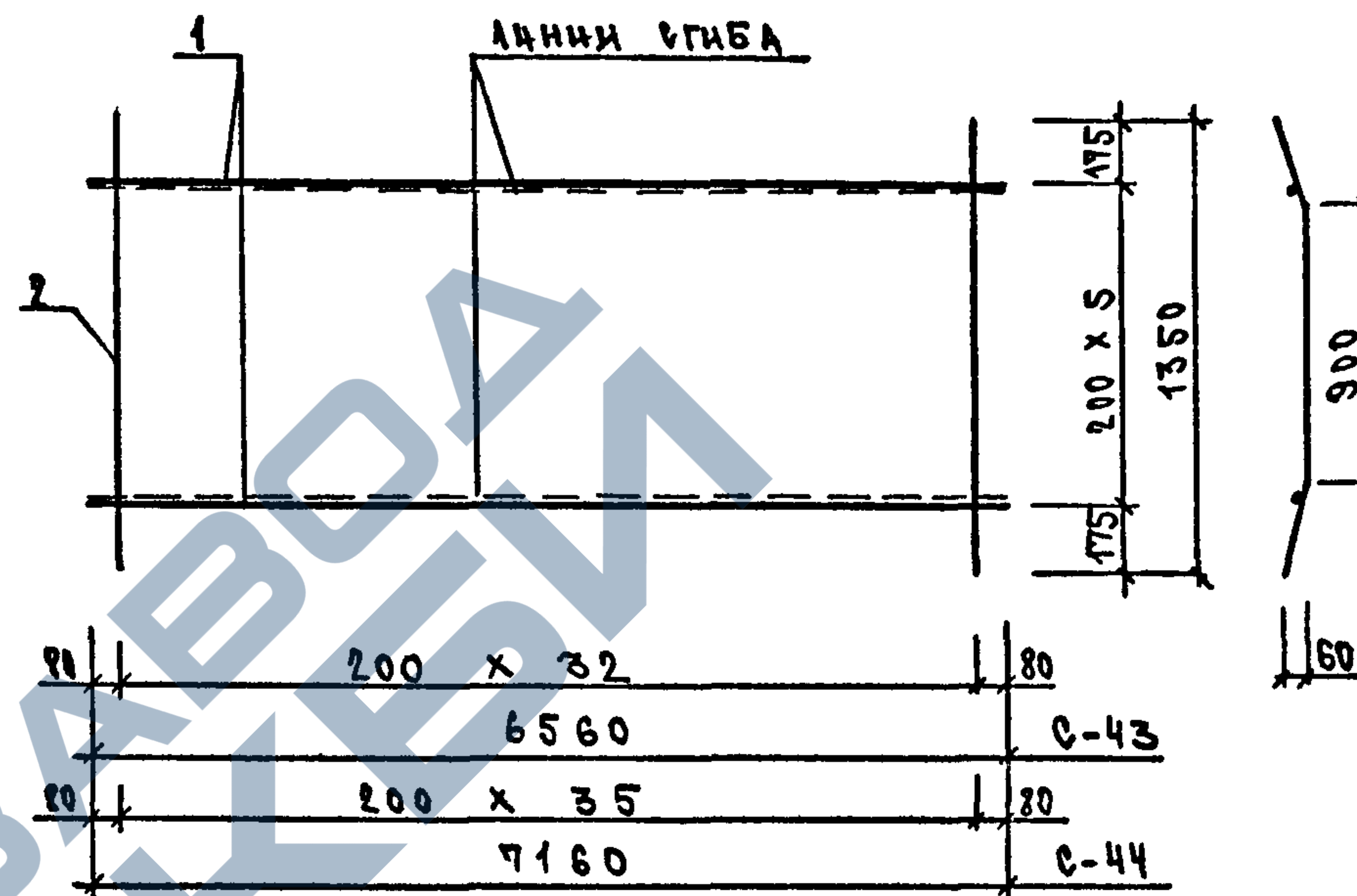
НАЧ.ОТД.	ВОЛЫНСКИЙ	<i>[Signature]</i>	1.090.1-1/88.5-3-К41		
И.КОНТР.	ЕГОРОВ		СТАДИЯ	ЛИСТ	ЛИСТОВ
Г И П	НИКОЛАЕВА	<i>[Signature]</i>	Р		1
Г И П	КОНОВАЛОВА		СЕТКА С-40		
ПРОВЕР	ХОРОШИЛОВА	<i>[Signature]</i>	ЦНИИЭП		
РАЗРАБ	БЕРЛОВА		ТОРГОВО-ВЫТОВОК ЗДАНИЙ И ТИРИСТОКОВ КОМПЛЕКСОВ		



Арматура класса ВрI по ГОСТ 6727-80.

МАРКА ИЗДЕЛИЯ	ПОЗ.	СЕЧЕНИЕ ММ	ДЛИНА ММ	КОЛ.	МАССА КГ		
					ПОЗ.	ВСЕХ	ИЗДЕЛ.
С-41	1	φ4ВРI	2960	6	0.27	1.60	4.41
	2	φ5ВРI	1350	15	0.19	2.81	
С-42	1	φ4ВРI	5960	6	0.54	3.22	8.85
	2	φ5ВРI	1350	30	0.19	5.63	

НАЧ.ОТД.	ВОЛЫНСКИЙ	1.090.1-1/88.5-3-К42	СТАДИЯ	ЛИСТ	ЛИСТОВ	
Н.КОНТР.	ЕГОРОВ		Р	1		
ГЛ.КОНСТ.	ШАЦ		СЕТКИ С-41, С-42	ТОРГОВО-ВЫПОЛН. ЗАДАНИЯ И ТИРИСТОРИК КОМПЛЕКСОВ ЦНИИЭП		
Г И П	НИКОЛАЕВА					
Г И П	КОНОВАЛОВА					
ПРОВЕР	ХОРОШИЛОВА					
РАЗРАБ	ЛГОВАЯ					

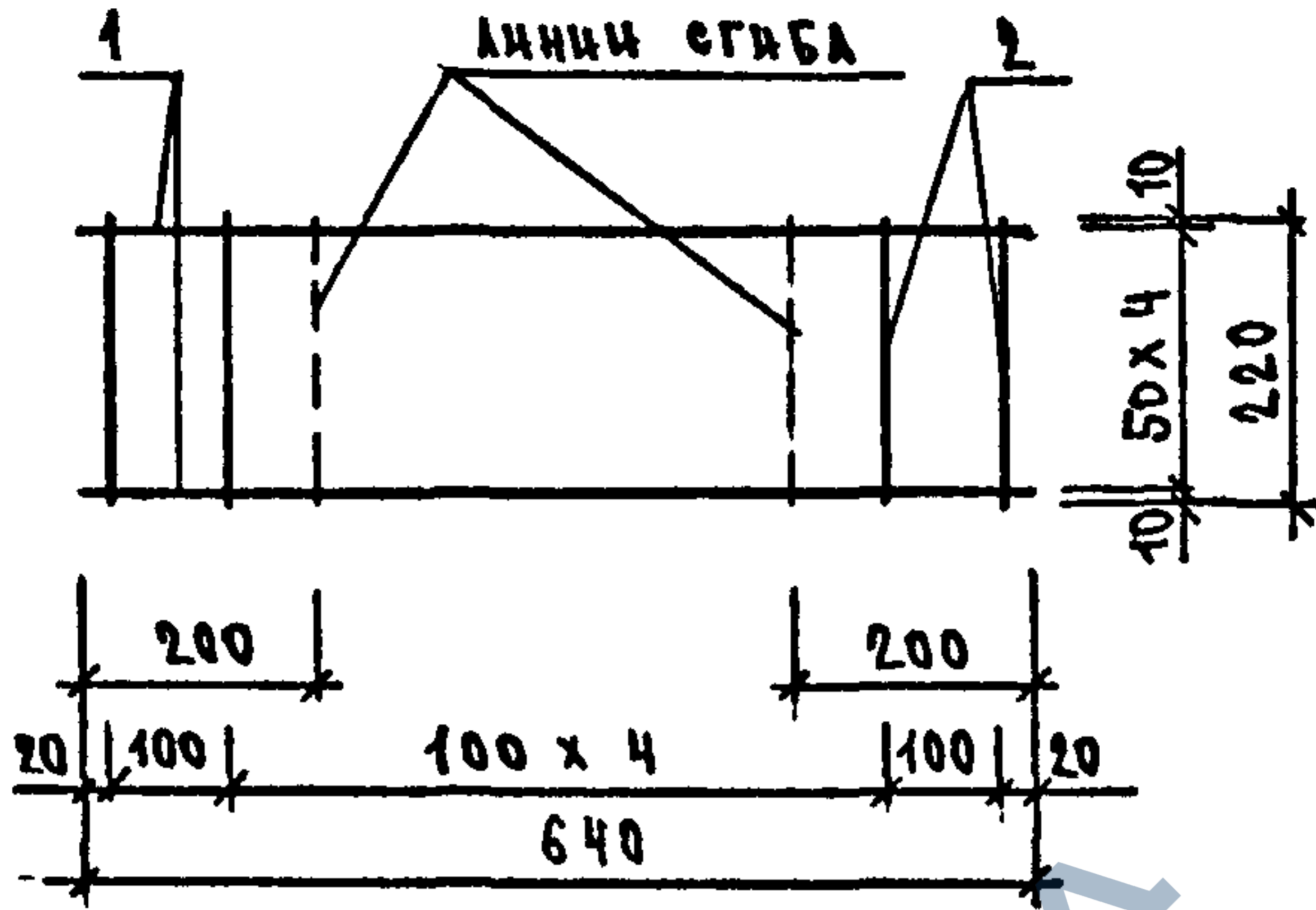


Арматура класса ВрI по ГОСТ 6727-80.

МАРКА ИЗДЕЛИЯ	ПОЗ.	СЕЧЕНИЕ ММ	ДЛИНА ММ	КОЛ.	МАССА КГ		
					ПОЗ.	ВСЕХ	ИЗДЕЛ.
С-43	1	φ4ВРI	6560	6	0.59	3.54	9.73
	2	φ5ВРI	1350	33	0.19	6.19	
С-44	1	φ4ВРI	7160	6	0.64	3.87	10.62
	2	φ5ВРI	1350	36	0.19	6.76	

НАЧ.ОТД.	ВОЛЫНСКИЙ	1.090.1-1/88.5-3-К43	СТАДИЯ	ЛИСТ	ЛИСТОВ	
Н.КОНТР.	ЕГОРОВ		Р	1		
ГЛ.КОНСТ.	ШАЦ		СЕТКИ С-43, С-44	ТОРГОВО-ВЫПОЛН. ЗАДАНИЯ И ТИРИСТОРИК КОМПЛЕКСОВ ЦНИИЭП		
Г И П	НИКОЛАЕВА					
Г И П	КОНОВАЛОВА					
ПРОВЕР	ХОРОШИЛОВА					
РАЗРАБ	ЛГОВАЯ					

САПР	ТБЭТК	ТАП	РУЖ.ГР.	ВИНОКУР
		СП	СТ.ИИД	БЫРЛАКОВА



АРМАТУРА КЛАССА ВРІ по ГОСТ 6727-80.

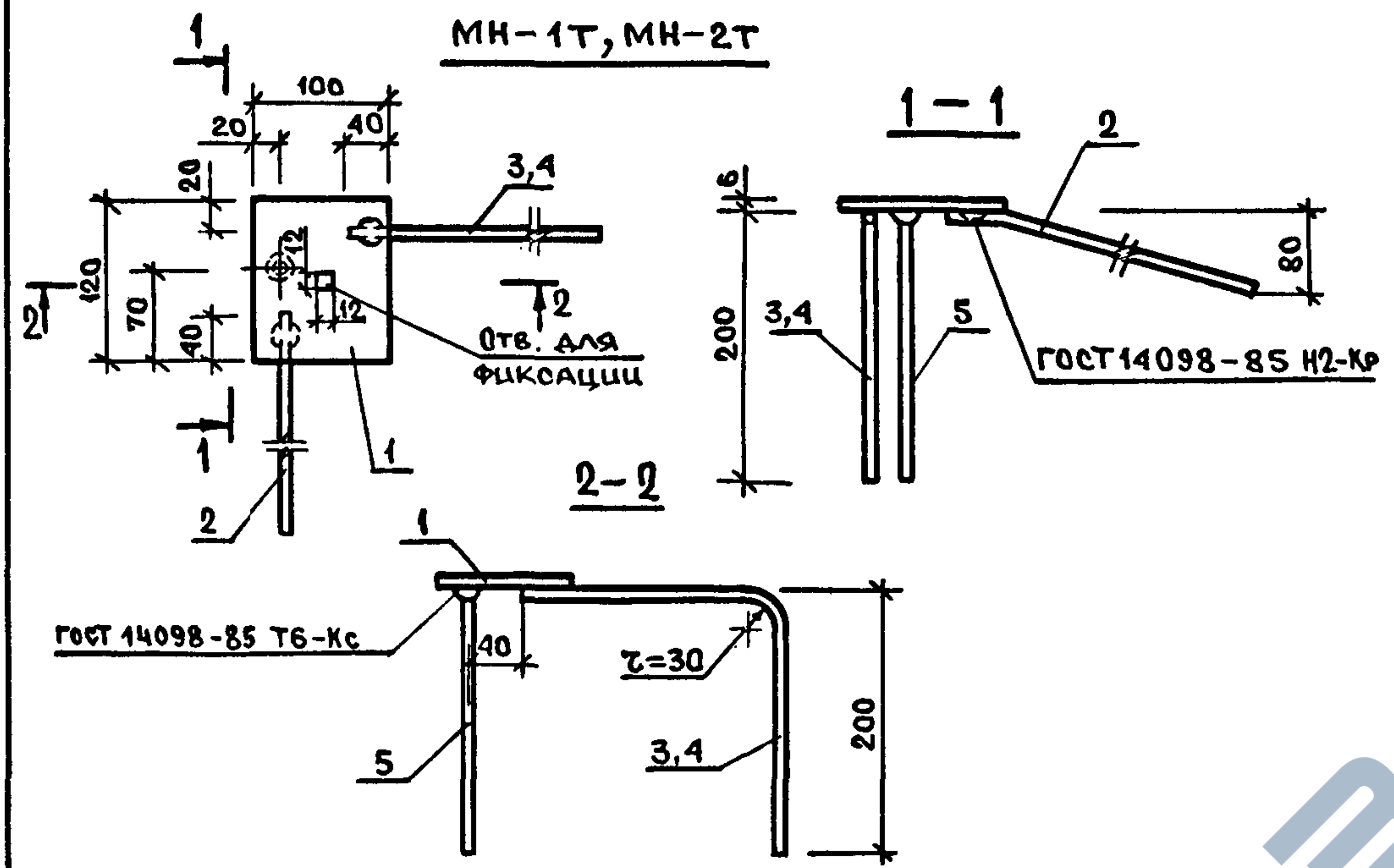
МАРКА ИЗДЕЛИЯ	ПОЗ.	СЕЧЕНИЕ ММ	ДЛИНА ММ	КОЛ.	МАССА КГ		
					ПОЗ.	ВСЕХ	ИЗДЕЛ.
С-45	1	φ4ВРІ	640	5	0.06	0.29	0.43
	2	φ4ВРІ	220	7	0.02	0.14	

НАЧ.ОТД.	ВОЛЫНСКИЙ	<i>[Signature]</i>
И.КОНТР.	ЕГОРОВ	<i>[Signature]</i>
ГЛ.КОНСТ.	ШАЦ	<i>[Signature]</i>
Г И П	НИКОЛАЕВА	<i>[Signature]</i>
Г И П	КОНОВАЛОВА	<i>[Signature]</i>
ПРОВЕР.	ХОРОШИЛОВА	<i>[Signature]</i>
РАЗРАБ.	ЛЮБОВАЯ	<i>[Signature]</i>

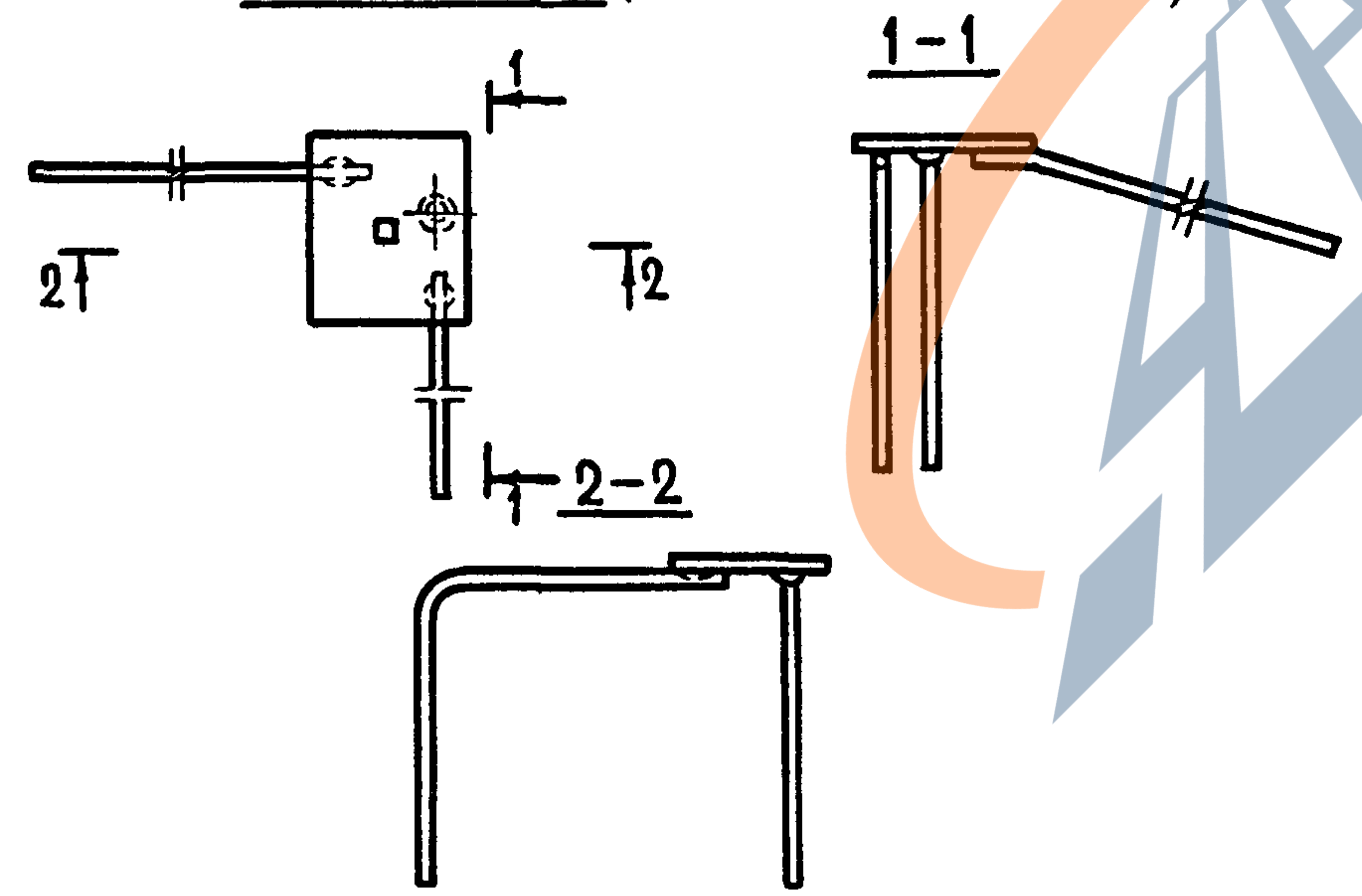
1.090.1-1/88.5-3-К44

СЕТКА С-45

СТАДИЯ	ЛИСТ	ЛИСТОВ
Р		1
ЦНИИЭП		ТОРГОВО-ВЫТОВЫХ ЗДАНИЯ И ТУРИСТСКИХ КОМПЛЕКСОВ



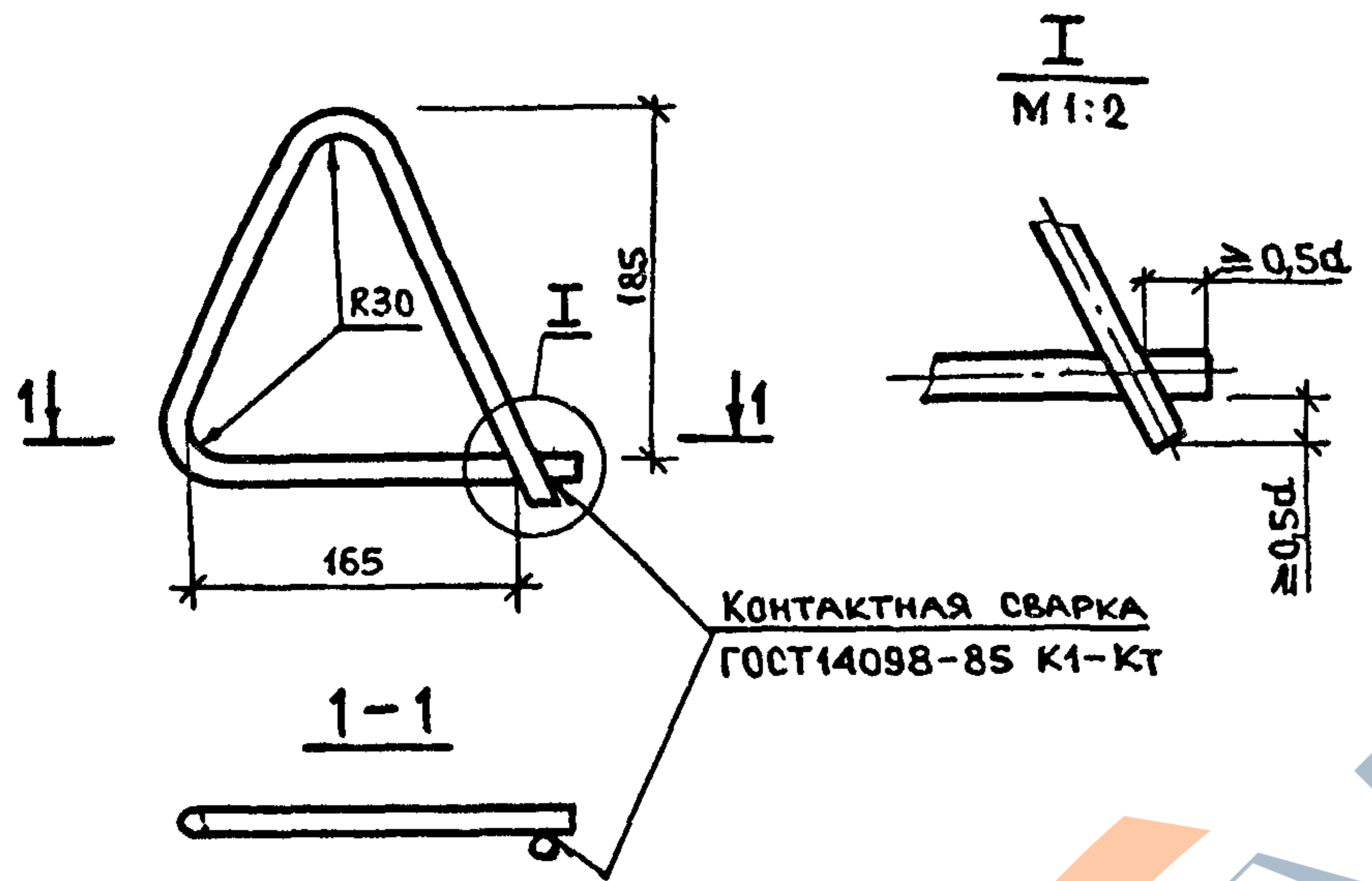
МН-1Н, МН-2Н (ЗЕРКАЛЬНОЕ ОТРАЖЕНИЕ)



МАРКА	Поз.	МАРКА АРМАТУРНОГО ИЗДЕЛИЯ	КОЛ.	МАССА, КГ		ОБОЗНАЧЕНИЕ ДОКУМЕНТА
				1 ШТ.	ВСЕГО	
МН-1Т	1	-6x100; L=120	1	0,57	0,57	К 51
	2	Φ10 АIII; L=414	1	0,26	0,26	Б.Ч.
	4	ОС-1	1	0,22	0,22	К 52
	5	Φ10 АIII; L=170	1	0,13	0,13	Б.Ч.
	Итого:				1,18	
МН-1Н	1	-6x100; L=120	1	0,57	0,57	К 51
	2	Φ10 АIII; L=414	1	0,26	0,26	Б.Ч.
	4	ОС-1	1	0,22	0,22	К 52
	5	Φ10 АIII; L=170	1	0,13	0,13	Б.Ч.
	Итого:				1,18	
МН-2Т	1	-6x100; L=120	1	0,57	0,57	К 51
	2	Φ10 АIII; L=414	1	0,26	0,26	Б.Ч.
	3	ОС-2	1	0,26	0,26	К 52
	5	Φ10 АIII; L=200	1	0,13	0,13	Б.Ч.
	Итого:				1,22	
МН-2Н	1	-6x100; L=120	1	0,57	0,57	К 51
	2	Φ10 АIII; L=414	1	0,26	0,26	Б.Ч.
	3	ОС-2	1	0,26	0,26	К 52
	5	Φ10 АIII; L=200	1	0,13	0,13	Б.Ч.
	Итого:				1,22	

1. АРМАТУРА КЛАССА А-III ПО ГОСТ 5781-82.
2. ПРОКАТ ПО ГОСТ 103-76.

НАЧ.ОТД	ВОЛЫНСКИИ		1.090.1-1/88.5-3-К45	СТАДИЯ	ЛИСТ	ЛИСТОВ	
Н.КОНТР	ЕГОРОВ						
ГЛ.КОНС	ШАЦ			ИЗДЕЛИЯ ЗАКЛАДНЫЕ МН-1Т, МН-1Н, МН-2Т, МН-2Н.	Р	1	ТОРГОВО- БЫТОВЫХ ЗАДАНИИ И ТУРБИСТСКИХ КОМПЛЕКСОВ
ГЦП	НИКОЛАЕВА						
ГЦП	КОНОВАЛОВА						
ПРОВЕР	ХОРОШИЛОВА						
РАЗРАБ	ЛУГОВАЯ						



КОНТАКТНАЯ СВАРКА
ГОСТ 14098-85 К1-КТ

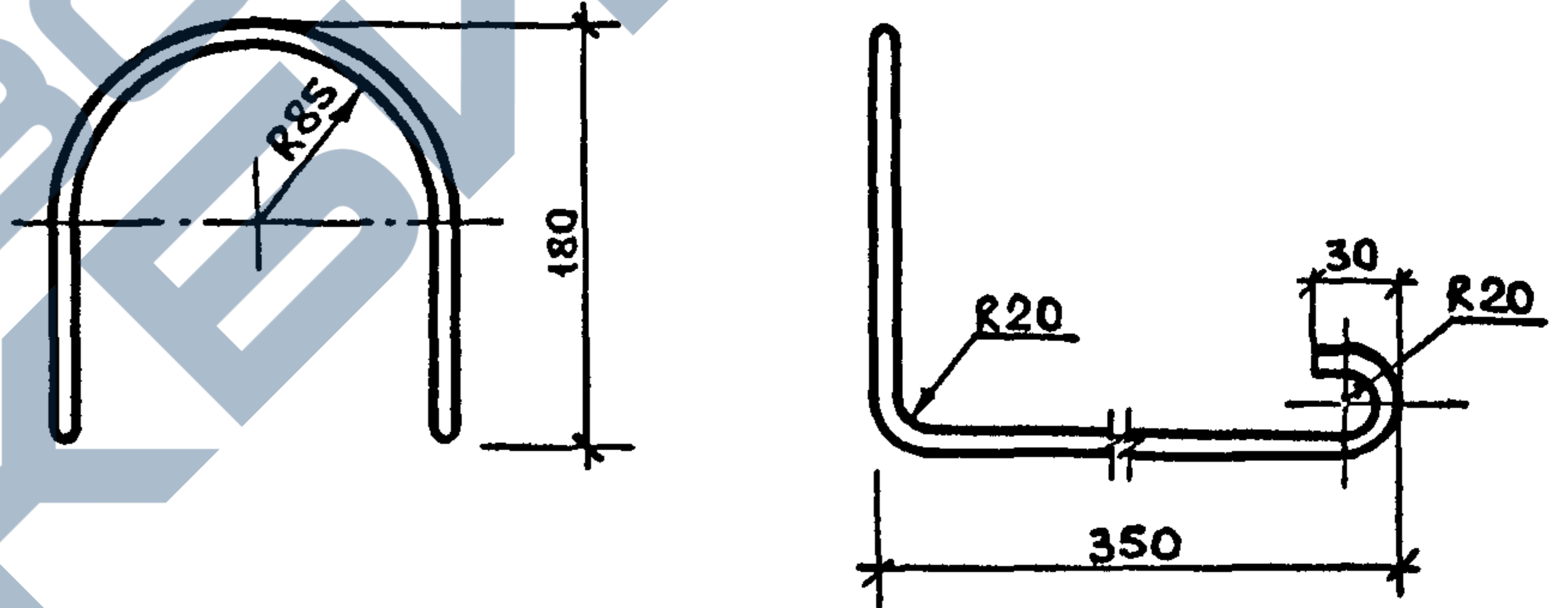
Арматура класса А-І по ГОСТ 5781-82.

МАРКА АРМАТУРНО-ИЗДЕЛИЯ	СЕЧЕНИЕ, ММ	ДЛИНА, ММ	МАССА, КГ
М12-130-У	φ12 АІ	620	0,55
М14-30-У	φ14 АІ	630	0,76

ЦИВ. № ПОД ПОДПИСЬ И ДАТА ВЗАМ. ЦИВ. №

НАЧ. ОТД.	ВОЛЫНСКИЙ	<i>[Signature]</i>
И. КОНТР.	ЕГОРОВ	<i>[Signature]</i>
ГЛ. КОНСТ.	ШАЦ	<i>[Signature]</i>
ГЦП	НИКОЛАЕВА	<i>[Signature]</i>
ГЦП	КОНОВАЛОВА	<i>[Signature]</i>
ПРОВЕР.	ЛУГОВАЯ	<i>[Signature]</i>
РАЗРАБ.	ХОРОШИЛОВА	<i>[Signature]</i>

1.090.1-1/88.5-3-К48		
СТАДИЯ	ЛИСТ	ЛИСТОВ
Р		1
ПЕТЛИ СТРОПОВОЧНЫЕ М12-130-У, М14-30-У		
ЦНИИЭП ТОРГОВО-БЫТОВЫХ ЗАДАНИЙ И ТУРИСТСКИХ КОМПЛЕКСОВ		



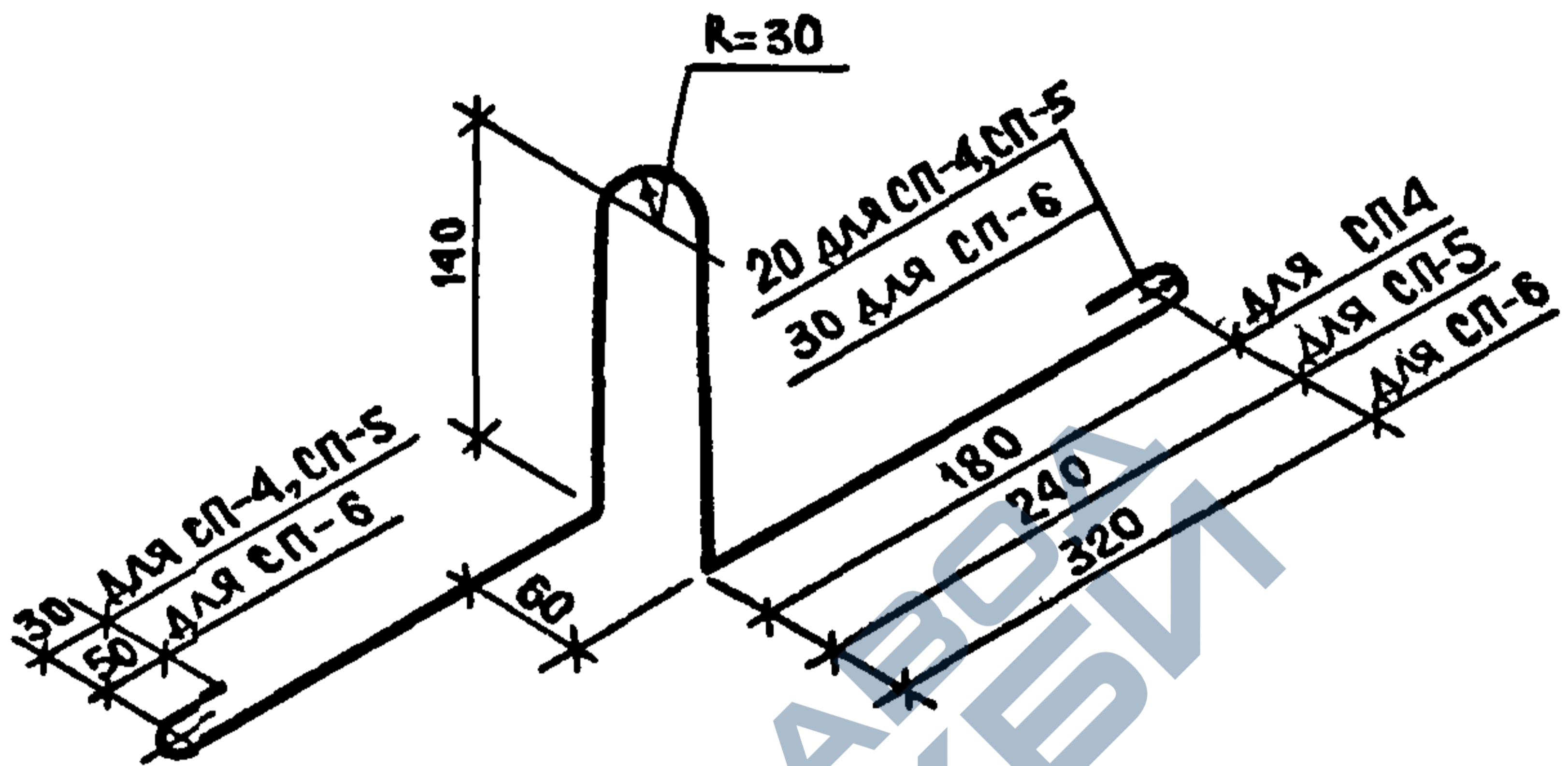
Арматура класса А-І по ГОСТ 5781-82.

МАРКА АРМАТУРНО-ИЗДЕЛИЯ	СЕЧЕНИЕ, ММ	ДЛИНА, ММ	МАССА, КГ
СП-7	φ10 АІ	1220	0,75

ЦИВ. № ПОД ПОДПИСЬ И ДАТА ВЗАМ. ЦИВ. №

НАЧ. ОТД.	ВОЛЫНСКИЙ	<i>[Signature]</i>
И. КОНТР.	ЕГОРОВ	<i>[Signature]</i>
ГЛ. КОНСТ.	ШАЦ	<i>[Signature]</i>
ГЦП	НИКОЛАЕВА	<i>[Signature]</i>
ГЦП	КОНОВАЛОВА	<i>[Signature]</i>
ПРОВЕР.	ЛУГОВАЯ	<i>[Signature]</i>
РАЗРАБ.	ХОРОШИЛОВА	<i>[Signature]</i>

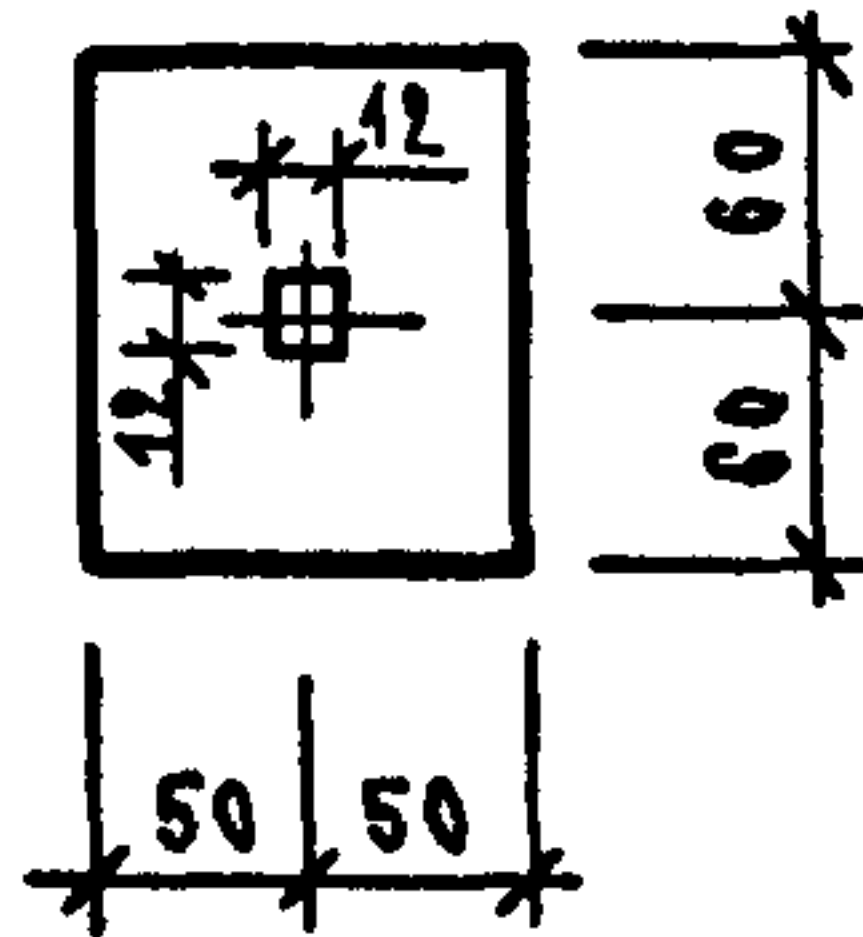
1.090.1-1/88.5-3-К49		
СТАДИЯ	ЛИСТ	ЛИСТОВ
Р		1
ПЕТЛЯ СТРОПОВОЧНАЯ СП-7		
ЦНИИЭП ТОРГОВО-БЫТОВЫХ ЗАДАНИЙ И ТУРИСТСКИХ КОМПЛЕКСОВ		



АРМАТУРА КЛАССА А-I ПО ГОСТ 5781-82.

МАРКА АРМАТУР. ИЗДЕЛИЯ	СЕЧЕНИЕ, ММ	ДЛИНА, ММ	МАССА, КГ
СП 4	φ 10 АI	920	0,568
СП 5	φ 12 АI	1040	0,924
СП 6	φ 14 АI	1300	1,570

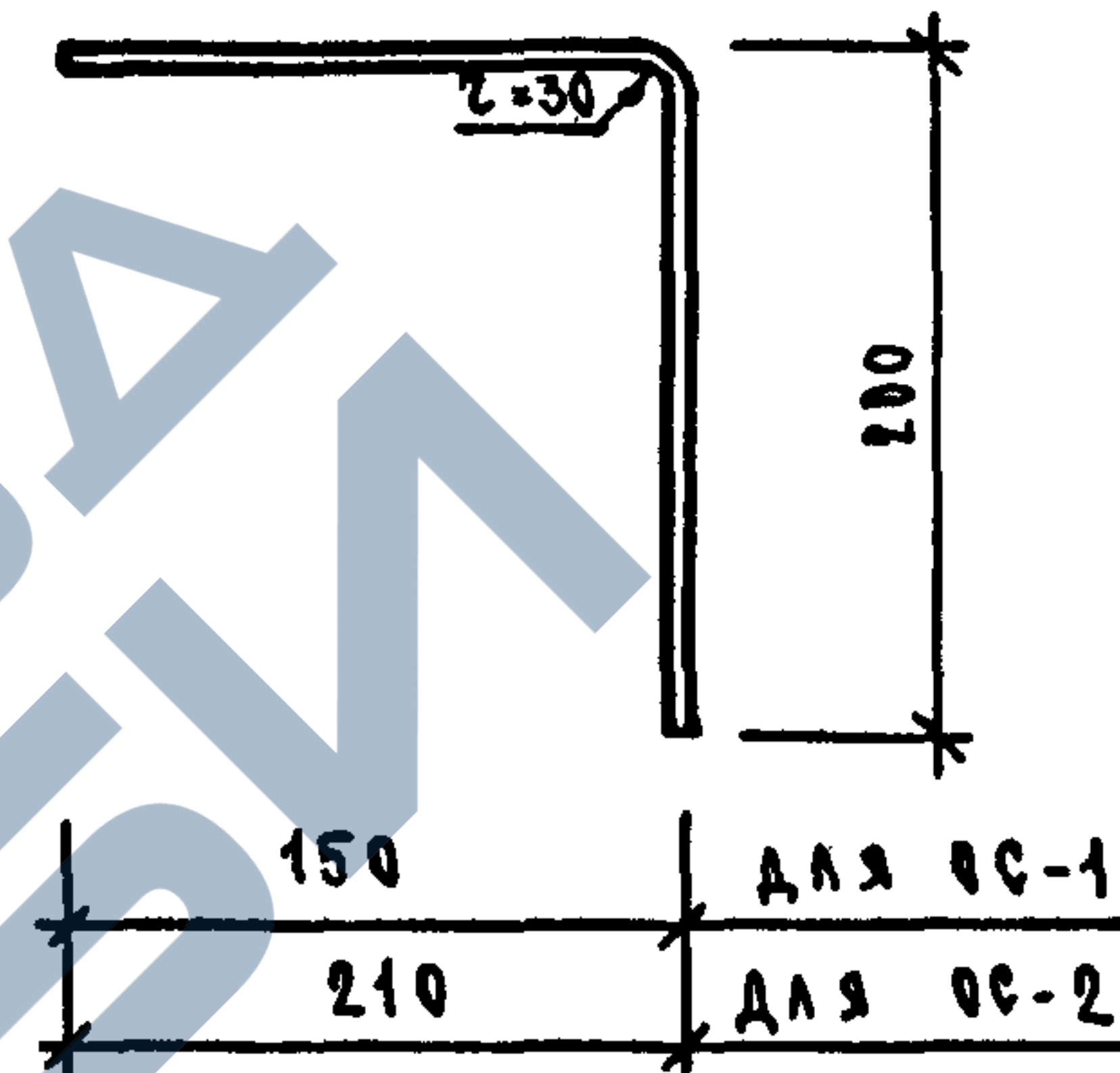
НАЧ. ОТД.	ВОЛЫНСКИЙ		1.090.1-1/88.5-3-К50			
Н. КОНТР.	ЕГОРОВ					
ГЛ. КОН.	ШАЦ		ПЕТАИ СТРОПОВОЧНЫЕ СП4, СП-5, СП-6	СТАДИЯ	ЛИСТ	ЛИСТОВ
ГИП	НИКОЛАЕВА			Р		1
ГИП	КОНОВАЛОВА		ЦНИИЭП	ТОРГОВО-БЫТОВЫХ ЗАДАНИИ И ТУРИСТСКИХ КОМПЛЕКСОВ		
ПРОВЕР.	ХОРОШИЛОВА					
РАЗРАБ.	ЛУГОВАЯ					



Сечение, мм	Длина, мм	Масса, кг
- 6 x 100	120	0,57

ПРОКАТ ПО ГОСТ 103-76.

ИНВ. № ПОДА.	ПОДПИСЬ И ДАТА	ВЗАИМ. №	1.090.1-1/88.5-3-К51		
	НАЧ. ОТД. ВОЛЫНСКИЙ		СТАДИЯ	ЛИСТ	ЛИСТОВ
	Н. КОНТР. ЕГОРОВ		Р		1
	ГЛ. КОН. ШАЦ		ПЛАСТИНА		
	ГИП НИКОЛАЕВА		ЦНИИП		
	ГИП КОНОВАЛОВА		ТОРГОВО-БИТОВЫХ ЗДАНИЙ И ТУРИСТСКИХ КОМПЛЕКСОВ		
	ПРОВЕР. ХОРОШИЛОВА				
	РАЗРАБ. АУГОВАЯ				



Марка изделия	Сечение, мм	Длина, мм	Масса, кг
ОС-1	Φ 10 А III	354	0,22
ОС-2	Φ 10 А III	414	0,26

АРМАТУРА КЛАССА А-III ПО ГОСТ 5781-82.

ИНВ. № ПОДА.	ПОДПИСЬ И ДАТА	ВЗАИМ. №	1.090.1-1/88.5-3-К52		
	НАЧ. ОТД. ВОЛЫНСКИЙ		СТАДИЯ	ЛИСТ	ЛИСТОВ
	Н. КОНТР. ЕГОРОВ		Р		1
	ГЛ. КОН. ШАЦ		СТЕРЖНИ ОТДЕЛЬНЫЕ ОС-1, ОС-2		
	ГИП НИКОЛАЕВА		ЦНИИП		
	ГИП КОНОВАЛОВА		ТОРГОВО-БИТОВЫХ ЗДАНИЙ И ТУРИСТСКИХ КОМПЛЕКСОВ		
	ПРОВЕР. ХОРОШИЛОВА				
	РАЗРАБ. АУГОВАЯ				