

**ТИПОВЫЕ СТРОИТЕЛЬНЫЕ КОНСТРУКЦИИ, ИЗДЕЛИЯ  
И УЗЛЫ**

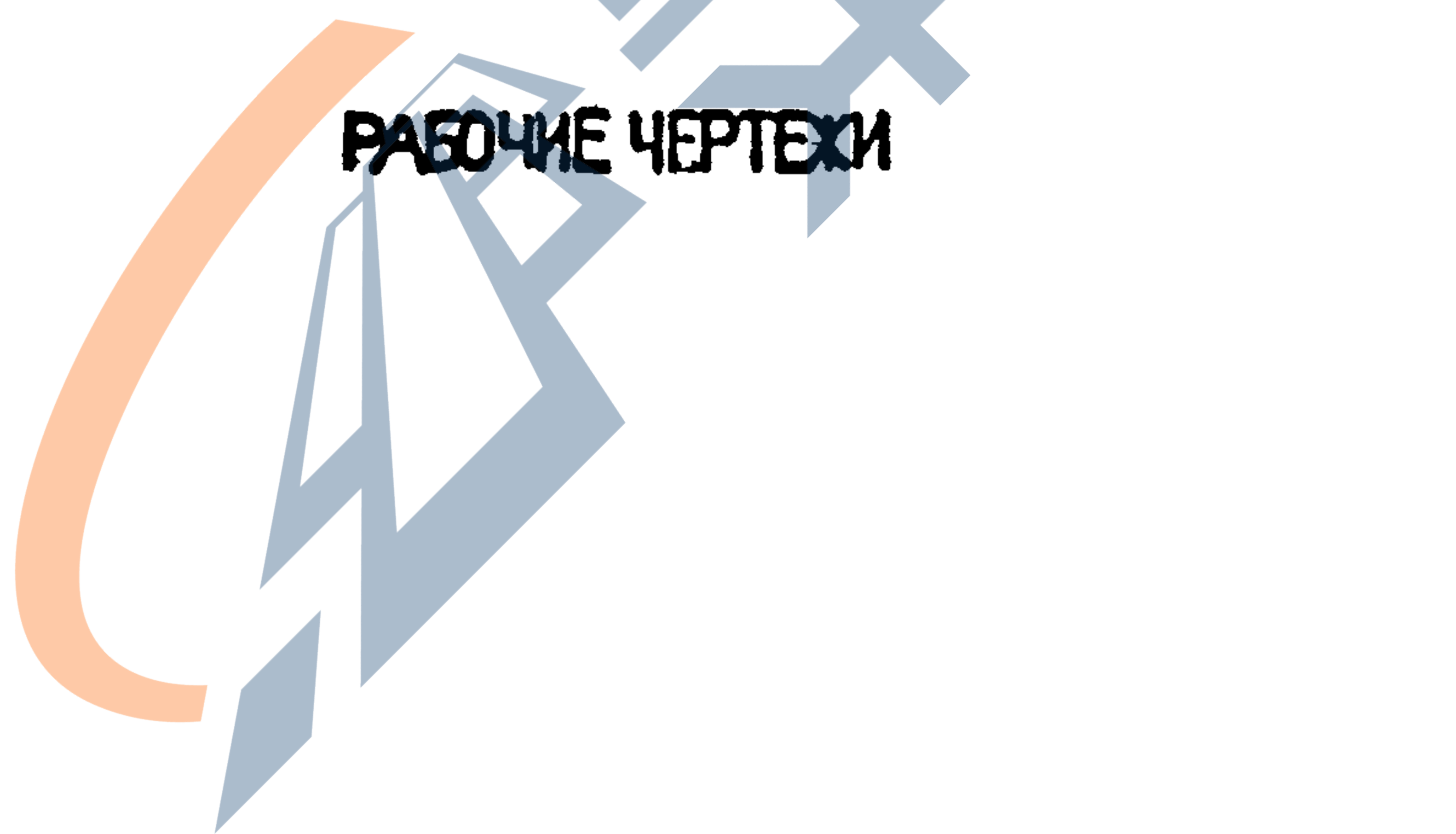
**СЕРИЯ 1.020-1/87**

**КОНСТРУКЦИИ КАРКАСА МЕЖЭТАЖОВОГО ПРИМЕНЕНИЯ  
ДЛЯ МНОГОЭТАЖНЫХ ОБЩЕСТВЕННЫХ ЗДАНИЙ,  
ПРОИЗВОДСТВЕННЫХ И ВСПОМОГАТЕЛЬНЫХ ЗДАНИЙ  
ПРОМЫШЛЕННЫХ ПРЕДПРИЯТИЙ**

**ВЫПУСК Б - 4**

**МОНТАЖНЫЕ УЗЛЫ. СОПРЯЖЕНИЯ ЭЛЕМЕНТОВ КАРКАСА  
СО СТАЛЬНЫМИ СВЯЗЯМИ.**

**РАБОЧИЕ ЧЕРТЕЖИ**



ТИПОВЫЕ СТРОИТЕЛЬНЫЕ КОНСТРУКЦИИ, ИЗДЕЛИЯ  
И УЗЛЫ

СЕРИЯ 1.020-1/87

КОНСТРУКЦИИ КАРКАСА МЕХАНИЧЕСКОГО ПРИМЕНЕНИЯ  
ДЛЯ МНОГОЭТАЖНЫХ ОБЩЕСТВЕННЫХ ЗДАНИЙ,  
ПРОИЗВОДСТВЕННЫХ И ВСПОМОГАТЕЛЬНЫХ ЗДАНИЙ  
ПРОМЫШЛЕННЫХ ПРЕДПРИЯТИЙ

ВЫПУСК 6 - 4

МОНТАЖНЫЕ УЗЛЫ. СОПРЯЖЕНИЯ ЭЛЕМЕНТОВ КАРКАСА  
СО СТАЛЬНЫМИ СВЯЗЯМИ.

РАБОЧИЕ ЧЕРТЕЖИ

РАЗРАБОТАНЫ  
ЦНИИПРОМЗДАНИЙ

ГЛАВНОГО ИНСТИТУТА  
НАЧ. ОТДЕЛА  
ГЛАВНОГО ИНЖ. ПРОЕКТА



В. ГРАНЕВ  
З. КОДЫШ  
Н. МАРЧЕНКО

ЦНИИП РЕКОНСТРУКЦИИ ГОРОДОВ

ДИРЕКТОР ИНСТИТУТА  
НАЧАЛЬНИК ОТДЕЛЕНИЯ



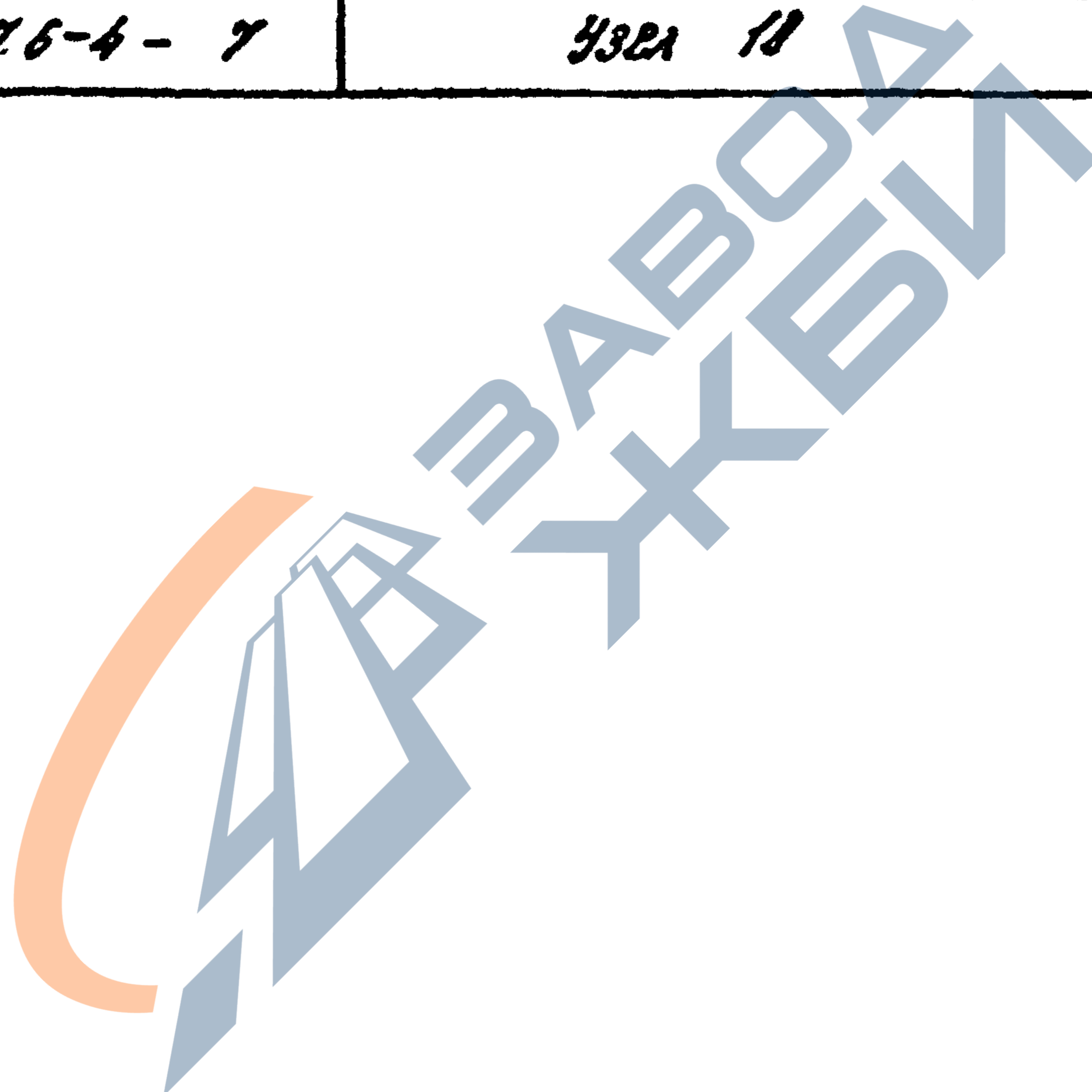
В. ЛЕПСКИЙ  
Б. ВОЛЫНСКИЙ

УТВЕРЖДЕНЫ

ГОССТРОЕМ СССР, ПРОТВОЛ  
от 12 декабря 1990 г.  
№-ЛУ-15, ВВЕДЕНЫ В  
ДЕЙСТВИЕ с января 1991 г.

Вх. 32856 Л.2

Обозначение документа	Наименование	Стр.
1.020-1/87.6-4-70	Техническое описание	3
1.020-1/87.6-4-1	Узел 1	5
1.020-1/87.6-4-2	Узел 2	6
1.020-1/87.6-4-3	Узел 3,4	7
1.020-1/87.6-4-4	Узел 5,6	8
1.020-1/87.6-4-5	Узел 7	9
1.020-1/87.6-4-6	Узел 8,9	10
1.020-1/87.6-4-7	Узел 10	11



Инв. № подл.   
 Подпись и дата   
 Автор-набл.

				1.020-1/87.6-4		
				Содержание		
				Итого	Лист	Листов
				Р		7
				ЦНИИПРОМЗДАНИИ		
Науч. отд.	Бобыль					
ГМП	Марченко					
Инж.	Синичкина	С.С.				



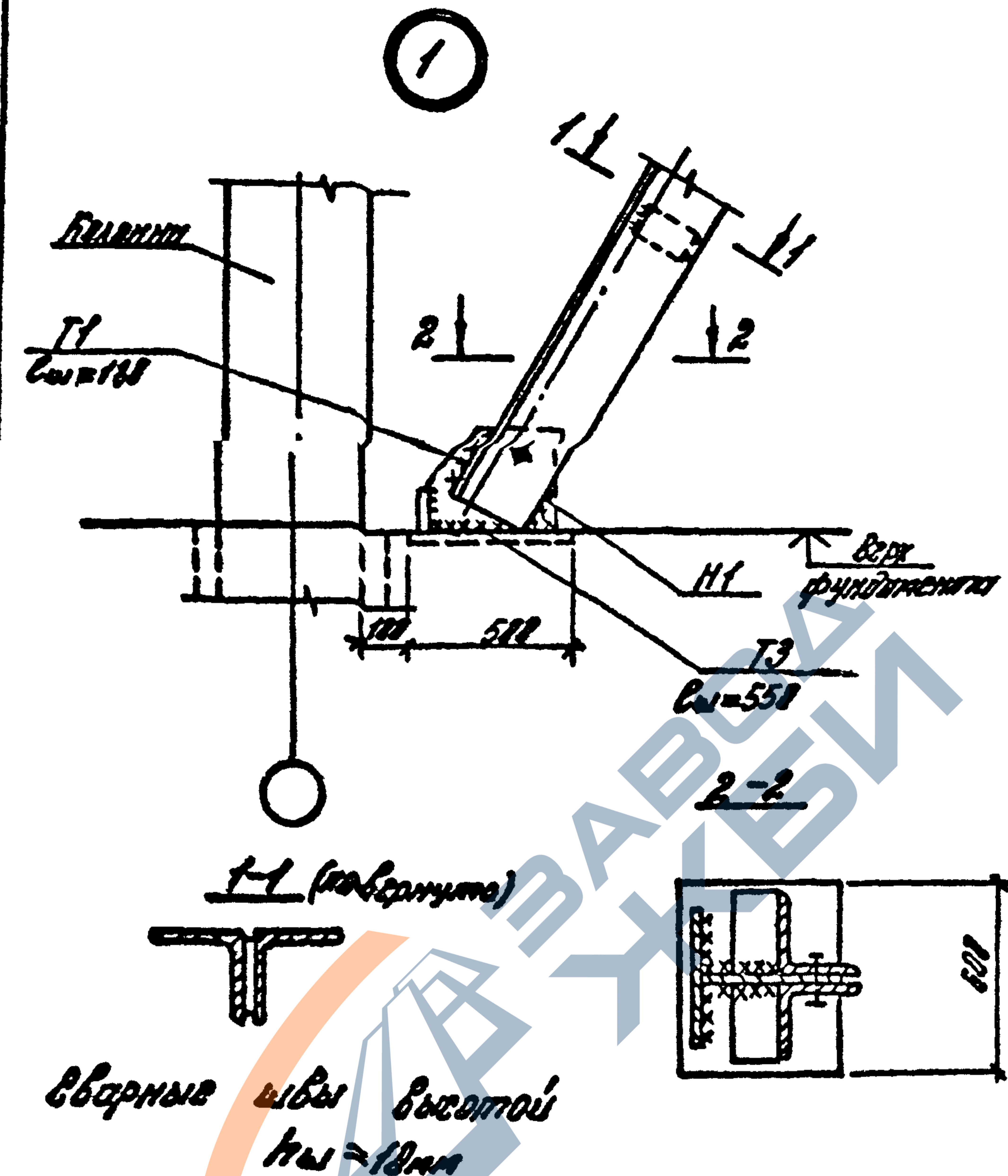
Антикоррозионное покрытие и огнестойкость  
 стальных конструкций, в зависимости от  
 категории производства, среды и т. п.  
 должны выполняться в соответствии  
 с требованиями действующих нормативных  
 документов: СНиП 2.01.82-85,  
 СНиП 2.03.11-85.

При выполнении сборочных работ  
 нарушенное антикоррозионное покрытие  
 должно быть восстановлено в соответствии  
 с указаниями вып. 8-8.

Перечень выпусков, входящих в состав  
 серии приведен в вып. 8-8 "Состав серии".  
 Общие указания по применению изделий.  
 Номенклатура изделий.



Исполнитель: Подпись и дата  
 АЗОВ.ИИ.И.И.



№ п.п.	Исполн.	Лопухов
	Провер.	Лопухов
	Нач. отд.	Лопухов
	Инж. пр.	Лопухов
№ п.п.	Исполн.	Лопухов
	Провер.	Лопухов
	Нач. отд.	Лопухов
	Инж. пр.	Лопухов

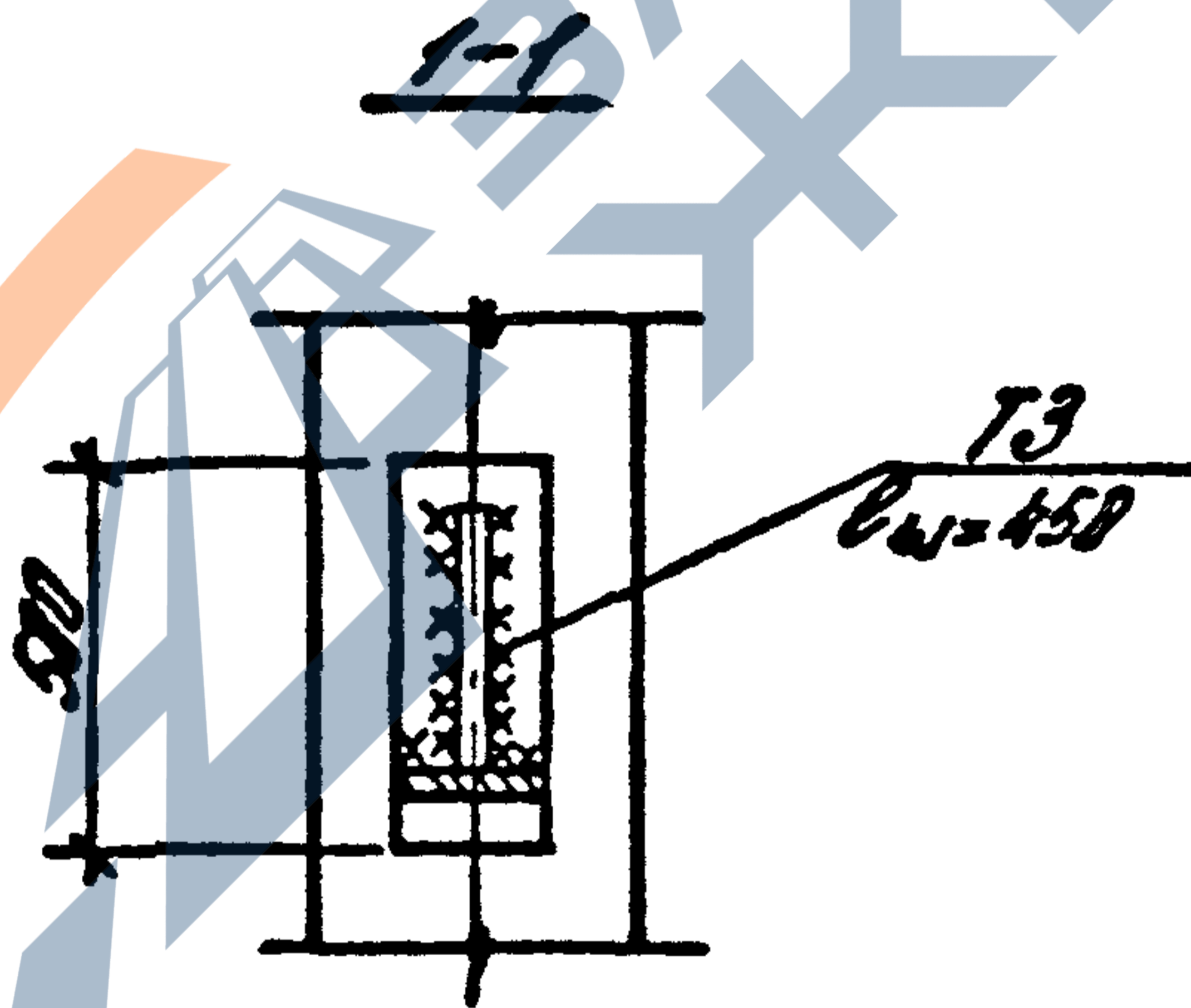
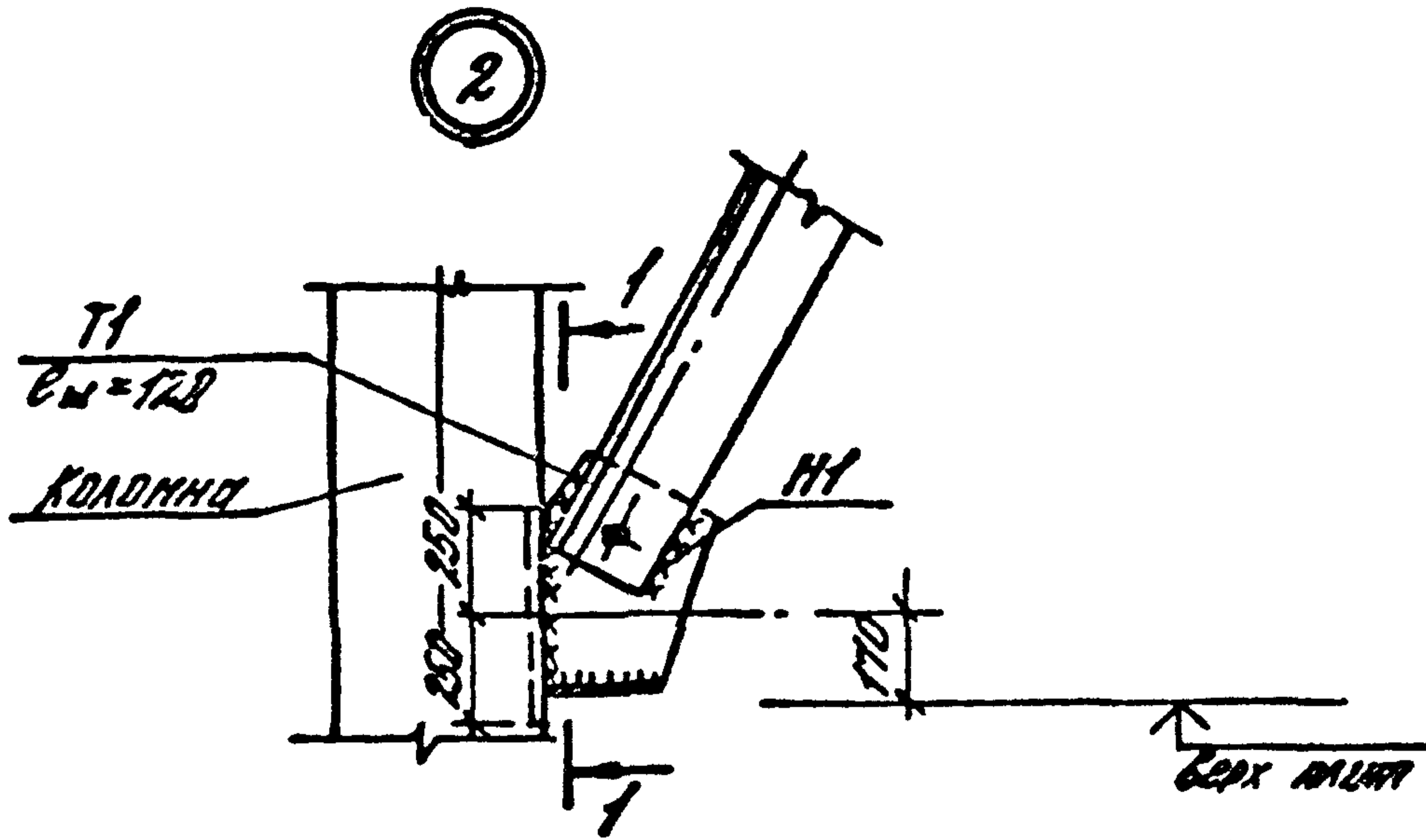
Вх. 32856 л. 6

1.020-1/87.6-4-1

УЗВЛ

Исполн.	Лопухов
Провер.	Лопухов
Нач. отд.	Лопухов
Инж. пр.	Лопухов

ЦНИИПРОМЗДАНИИ



Сварные швы выкатой  $h_w = 10 \text{ мм}$ .

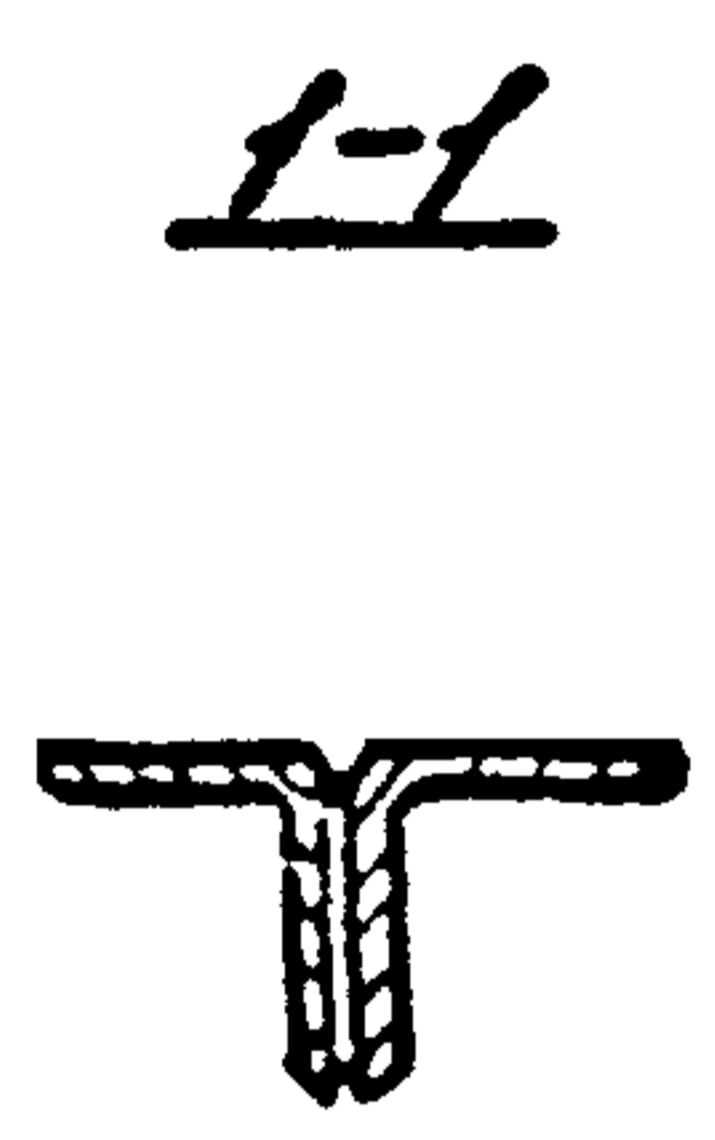
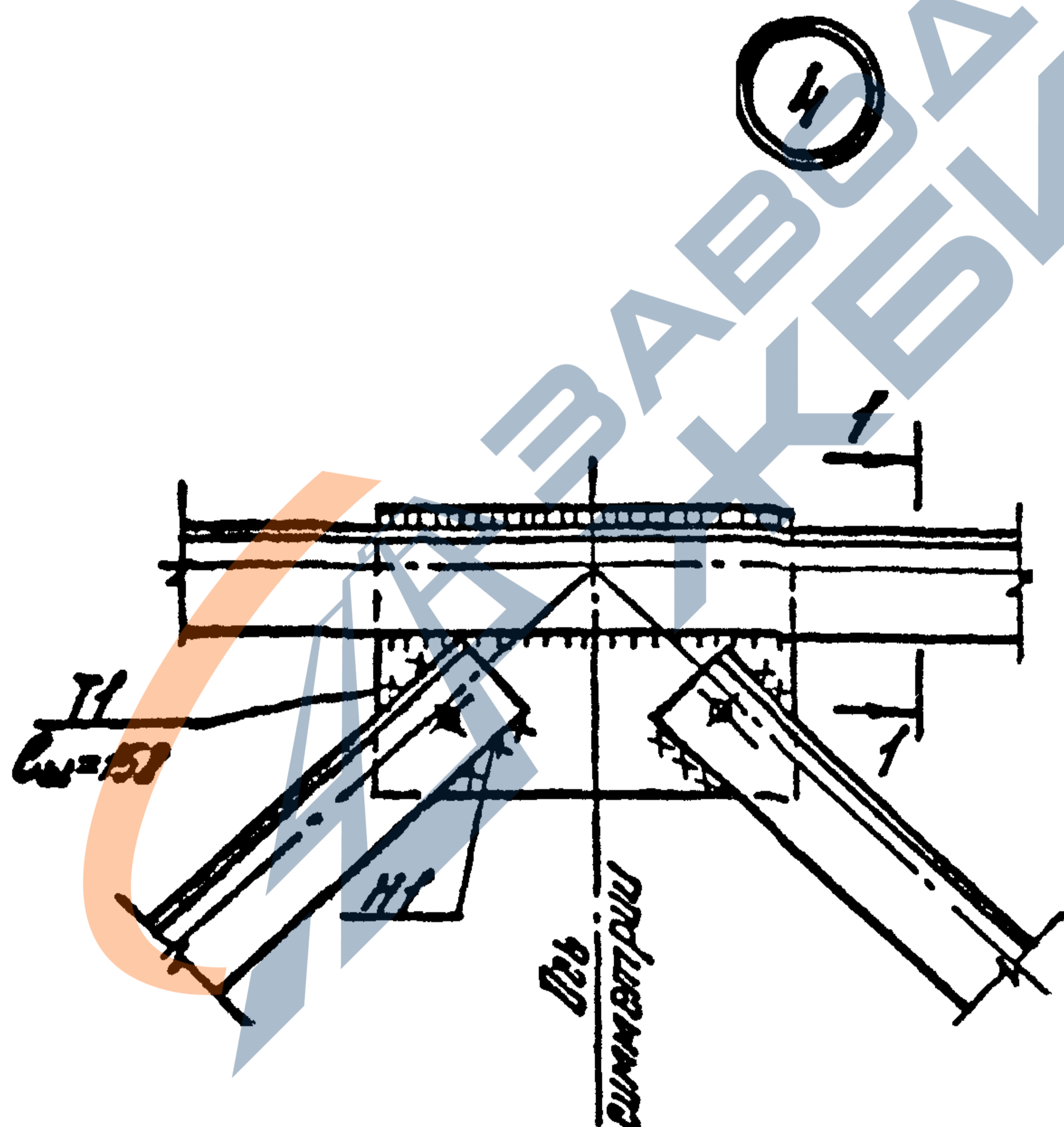
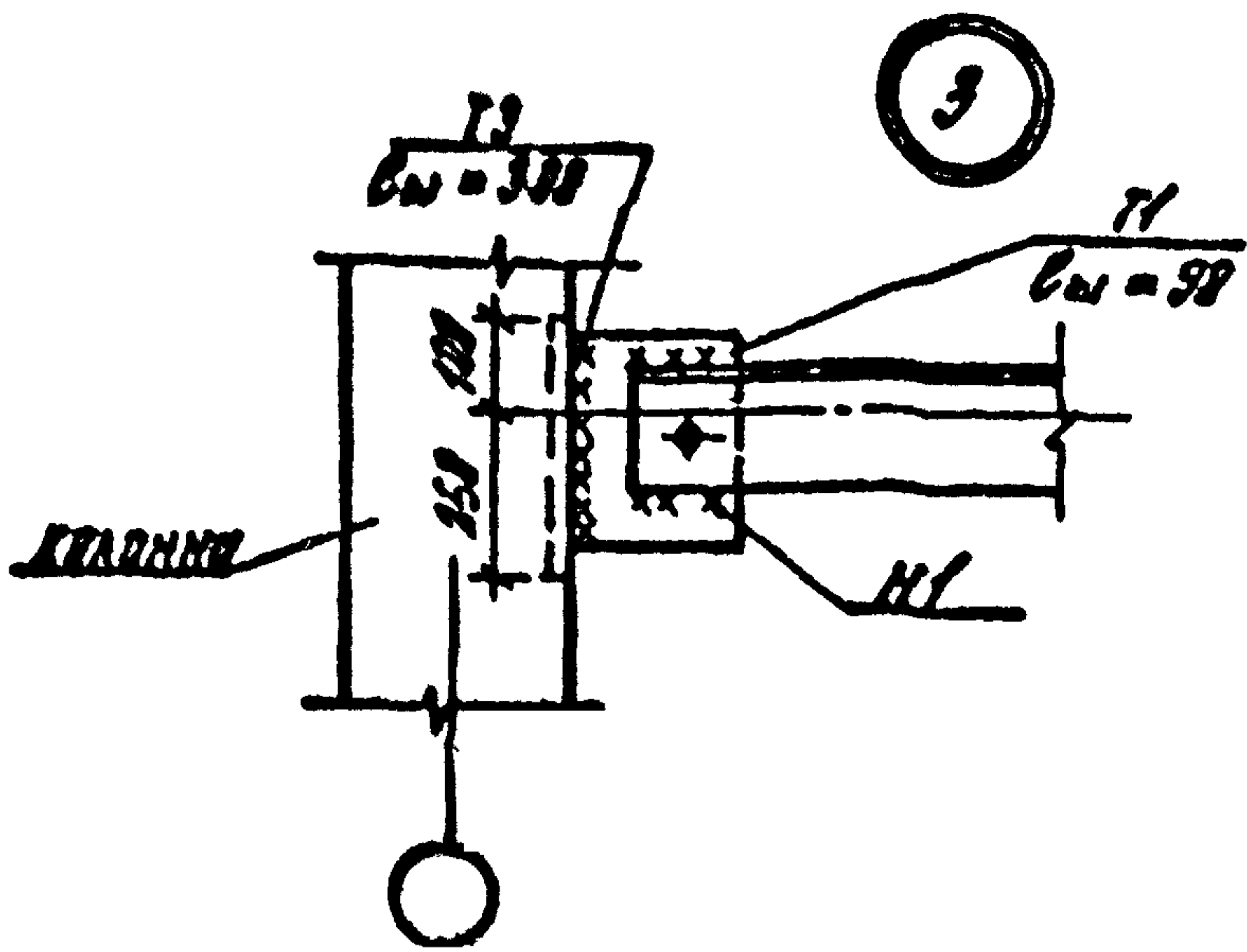
Вн. 32856 л. 7

1.020-1/87.6-4-2

УЗДА 2

Студия	Лист	Листов
Р		1
ЦНИИПРОМЗАДАНИИ		

Имя. Фамилия. Подпись и дата. А.В.М.И.Н.В.А.	Маш. отд.	Кудыш	
	Н. контр.	Горыкова	
	Г.И.П.	Марченко	
	Руч. гр.	Семьбратов	Семьбратов
	Разреш.	Дундукли	Семьбратов



Сварные швы высотой  $h_w = 10 \text{ мм}$ .

Дх. 32856 Л.8

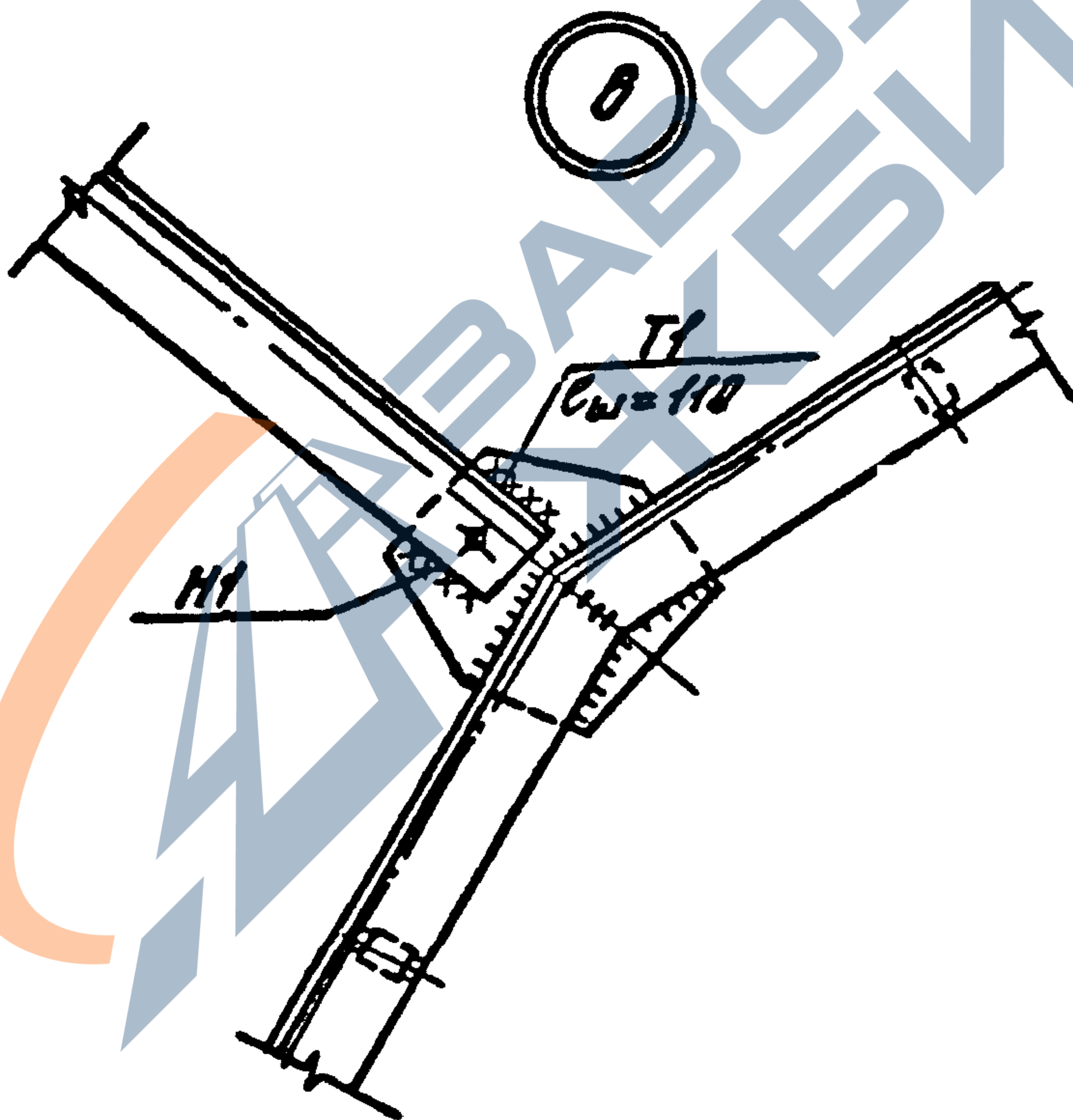
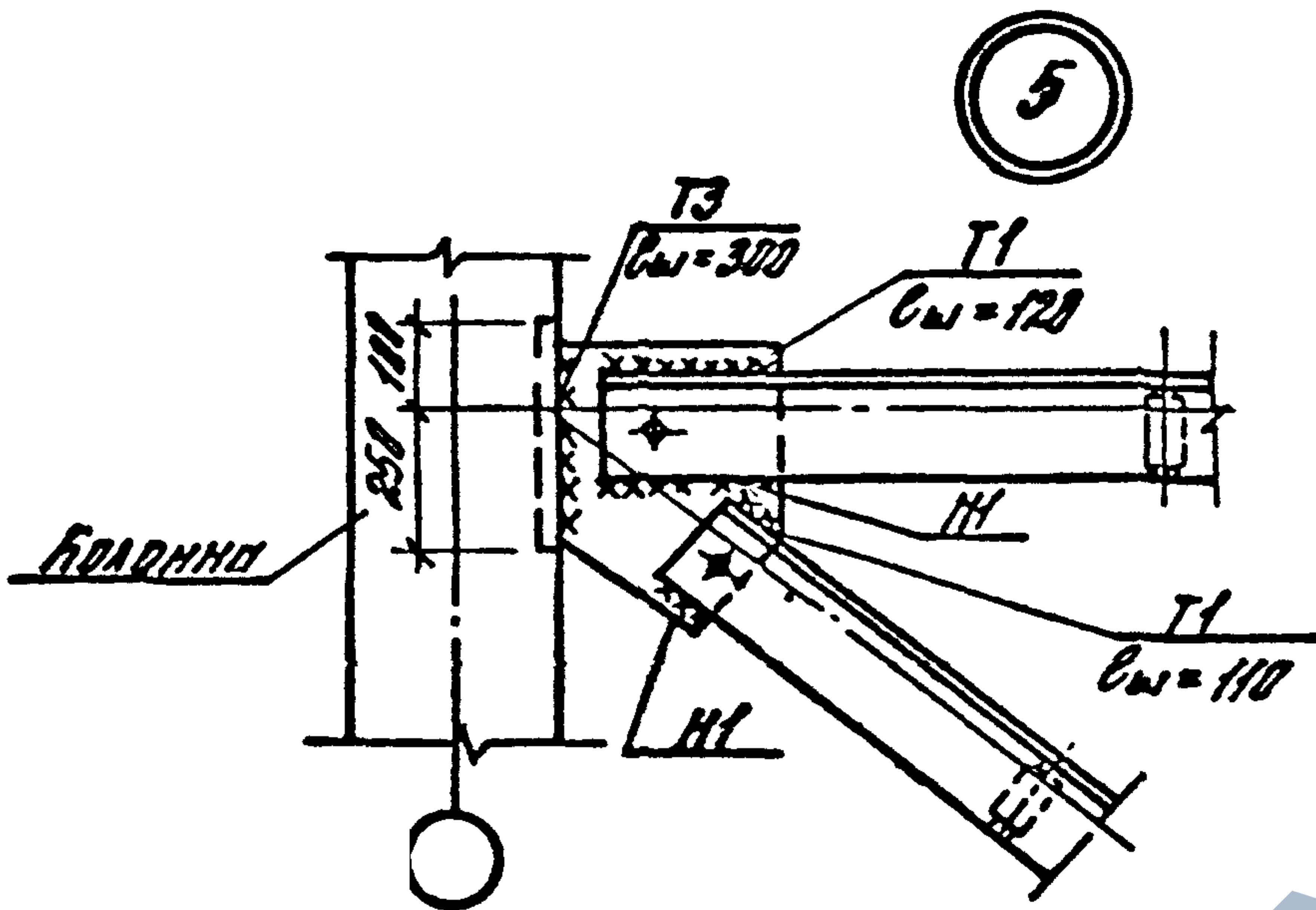
1.820-1/87. 6-9-3

Контр. и вкл. в проект

Исполн.	Инж. Горюков	Инж. Горюков
Провер.	Инж. Горюков	Инж. Горюков
СНП	Инж. Горюков	Инж. Горюков
Руч. пр.	Инж. Горюков	Инж. Горюков
Разроб.	Инж. Горюков	Инж. Горюков

Узел 3; 4

Стрелка	Лист	Листов
Р		1
ЦНИИПРОЗДАНИИ		



Сварные швы выготой  $\lambda_{ш} = 10\text{мм}$ .  
Вх. 32856 Л. 9

1.020-1/87.6-4-4

Узел 5,6

Виды	Лист	Листов
Р		1

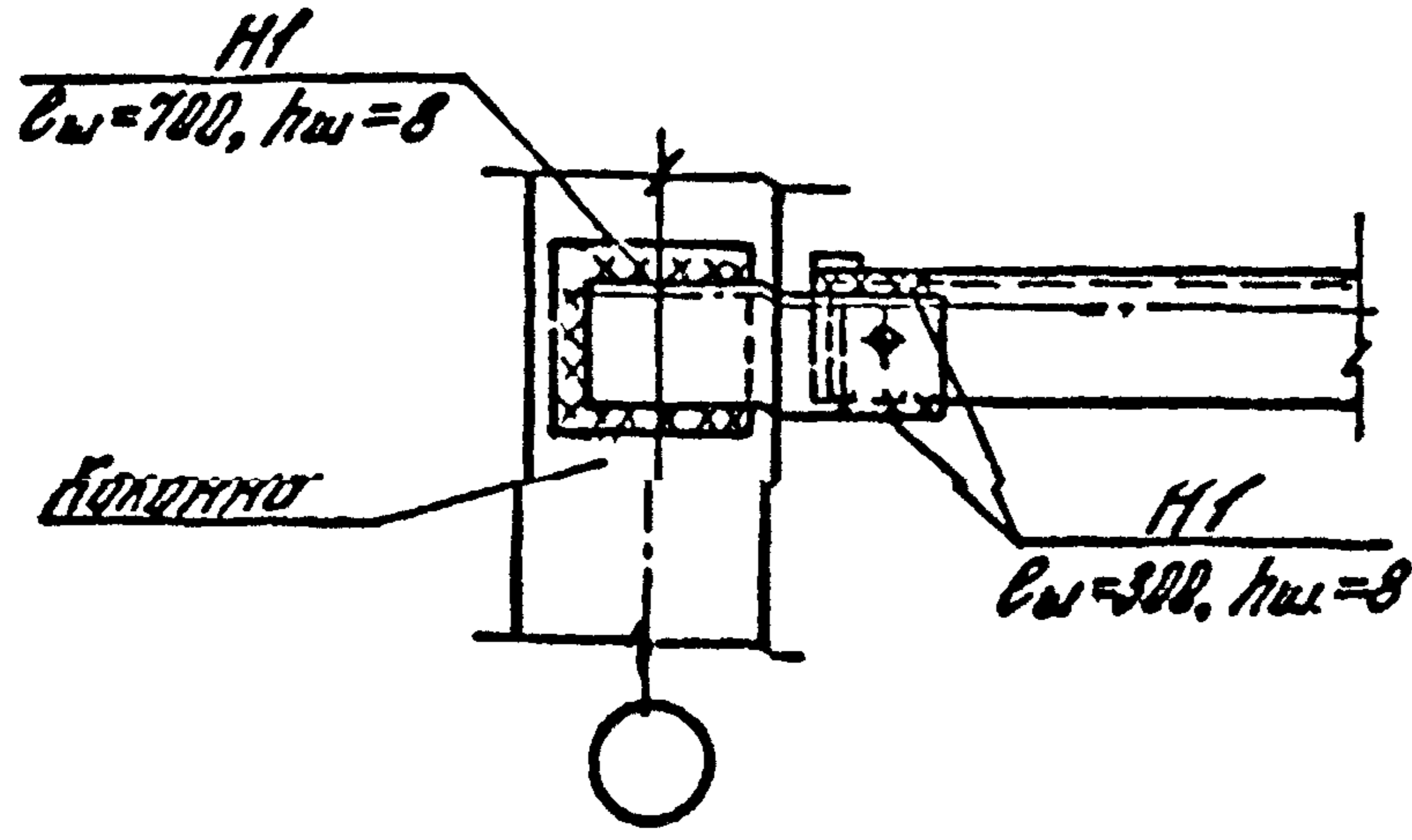
ЦНИИПРОМЗДАНИИ

Исполн. и дата  
Исполн. и дата

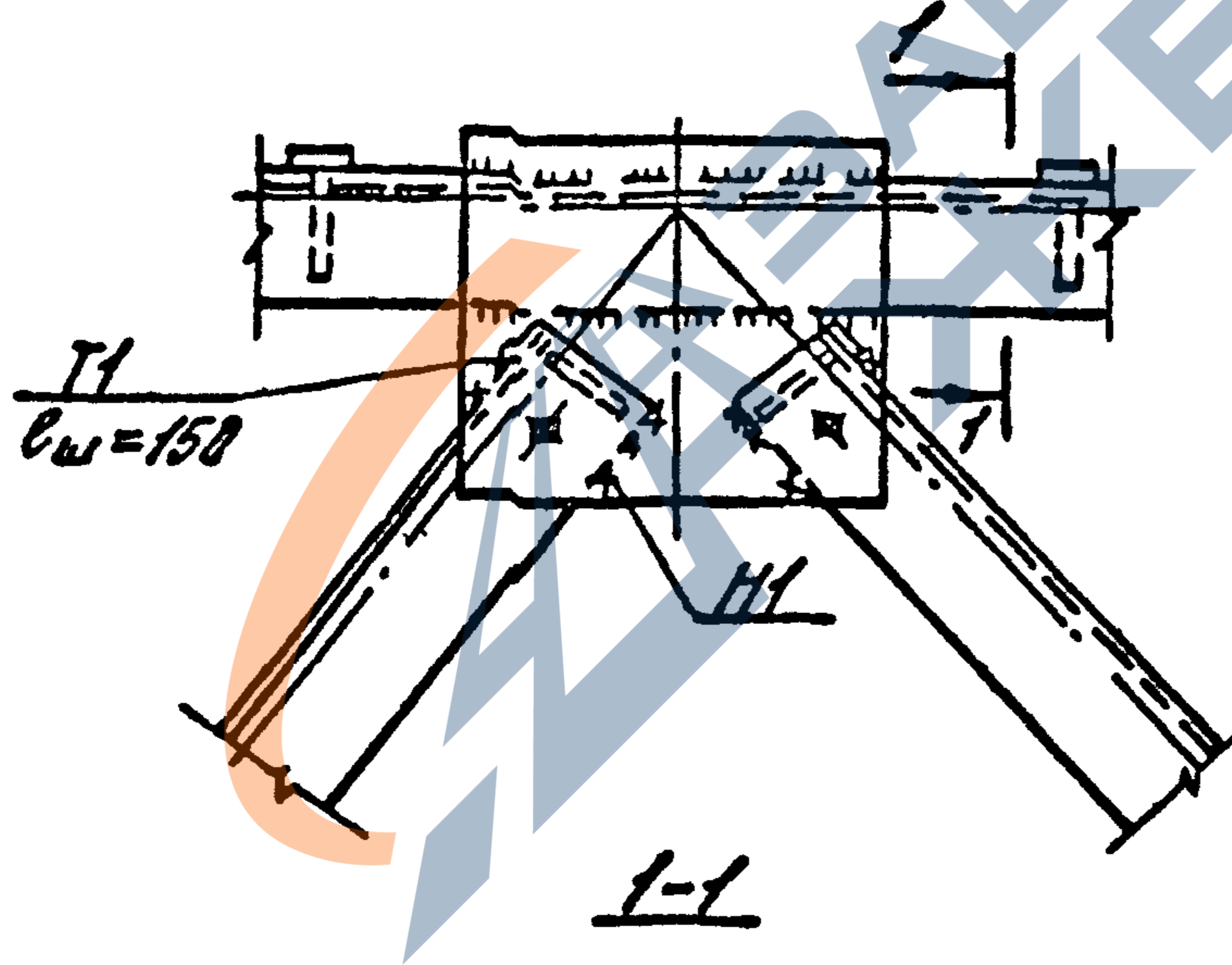
Исполн.	Исполн.	Исполн.
Нач. отд.	Горьков	Горьков
Н. контр.	Горьков	Горьков
Г.НП	Горьков	Горьков
Р.С.Р.	Горьков	Горьков
Р.З.Р.	Горьков	Горьков



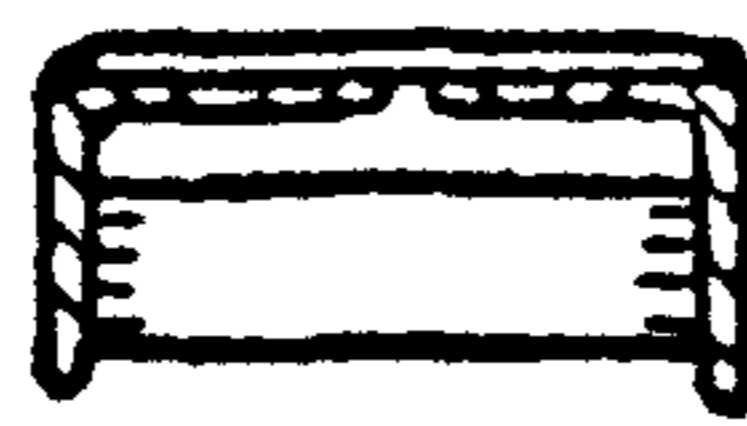
8



9



1-1



Сварные швы высотой hш=10мм, кроме створочных  
Вх. 32856 л.11

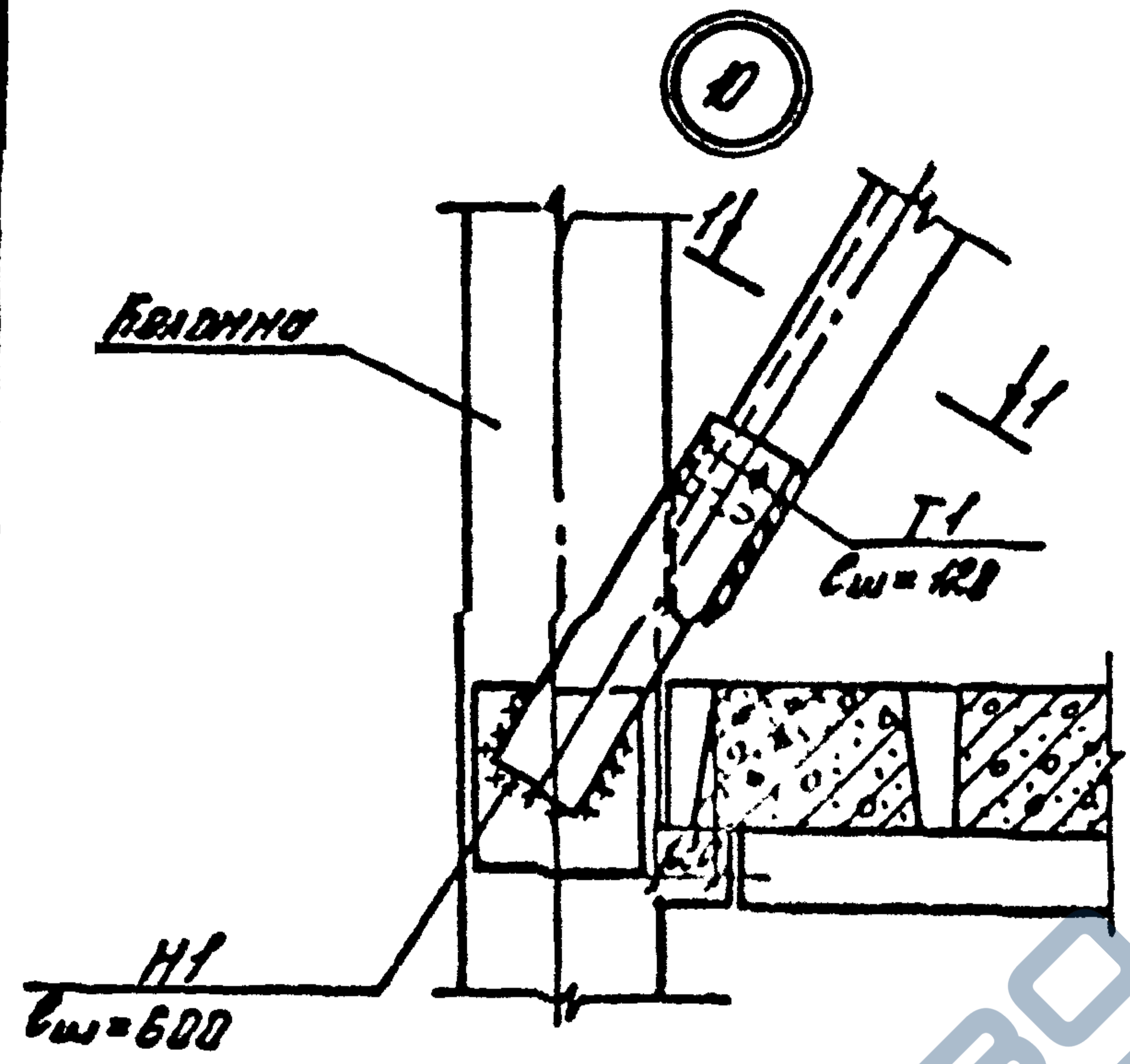
№ 020-1/87.6-4-6

Инв. № подл. Подпись и дата

Нач. шта.	Бобыш	В.В.
Н. контр.	Горюхова	В.В.
П.Н.П.	Мирошник	В.В.
Р.Н.Б. гр.	Резниченко	В.В.
Р.З.Р.С.	Вилкушко	С.С.

Узел 8; 9

Стр.	Лист	Листов
Р		1
ЦНИИПРОЕКТДАННИ		



I-I (повернуто)



Сварные швы высотой  $h_{ш} = 10 \text{ мм}$ .

Вк. 32856 д. 12/12

1.020-1/87. 6-4-7

Исполн. Проект. Дата

Нач. это	Бодыш	
И. контр	Горыкова	
Г.И.Р.	Горыкова	
Р.И.Р.	Горыкова	
Р.И.Р.	Горыкова	

Узел 10

Листов	Лист	Листов
Р		1
ЦНИИПРОМЗДАНИИ		