

ПОЛУЧЕНЫ ОТ ВЕННИ И НАУЧНО-ИССЛЕДОВАТЕЛЬСКИХ  
ИНИЦИАТИВ

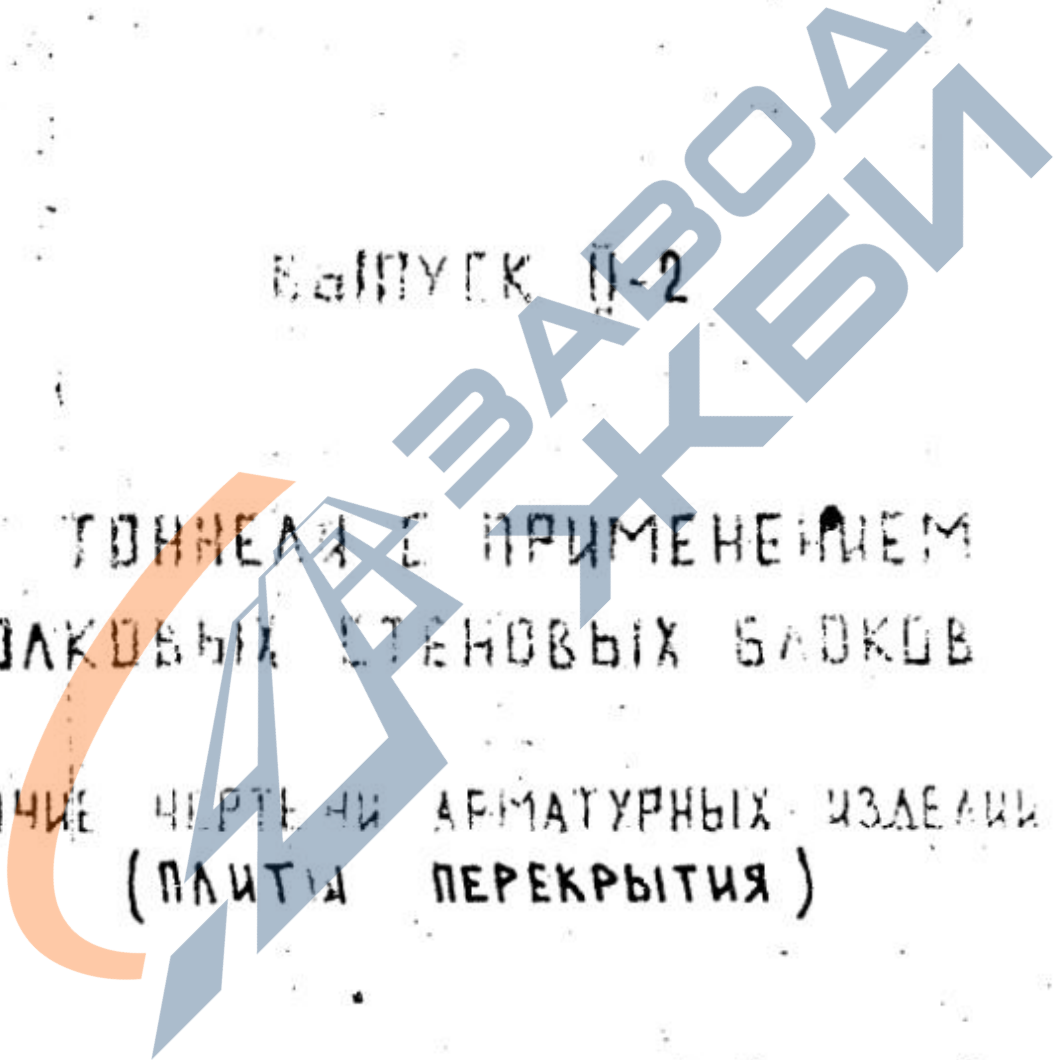
**СЕРИЯ 0.55.18.236**

**СБОРНЫЕ ЖЕЛЕЗОБЕТОННЫЕ  
КОНСТРУКЦИИ ТОННЕЛЕЙ**

Выпуск II-2

ТОННЕЛИ С ПРИМЕНЕНИЕМ  
УГОЛКОВЫХ СТЕНОВЫХ БЛОКОВ

РАБОЧИЕ ЧЕРТЕЖИ АРМАТУРНЫХ ИЗДЕЛИЙ  
(ПЛИТЫ ПЕРЕКРЫТИЯ)



Зам. директора по  
научной части

Зав. лаборатории

Зав. сектора

Архангельский А.И.

Кучер Б.В.

Бульгин О.П.

Гл. инженер  
института Яновский

Гл. инженер-  
проекта Доронин

Начальник отдела  
АС-1 Байбулен

НАИМЕНОВАНИЕ	СТР.	ЛИСТ
СОДЕРЖАНИЕ ВЫПУСКА	2 ÷ 6	
ПОУЧНИТЕЛЬНАЯ ЗАПИСКА	7	
СЕТКА С-1	8	1
СЕТКА С-2	9	2
СЕТКА С-3	отсутствует	3
СЕТКА С-4	11	4
СЕТКА С-5	12	5
СЕТКА С-6	13	6
СЕТКА С-7	14	7
СЕТКА С-8	15	8
СЕТКА С-9	16	9
СЕТКА С-10	17	10
СЕТКА С-11	18	11
СЕТКА С-12	19	12
СЕТКА С-13	20	13
СЕТКА С-14	21	14
СЕТКА С-15	22	15
СЕТКА С-16	23	16
СЕТКА С-17	24	17
СЕТКА С-18	25	18
СЕТКА С-19	26	19
СЕТКА С-20	27	20
СЕТКА С-21	28	21
СЕТКА С-22	отсутствует	22
СЕТКА С-23	30	23
СЕТКА С-24	31	24



Гл. инж. пр. Доронин  
 Нач. отд. Бибиченко  
 Гл. спец. Никитин  
 Рук. пр. Королева  
 Исполн. Колосова  
 Проверил: Сидер

0.55.18.236

ВЫПУСК II-2

СБОРНЫЕ ЖЕЛЕЗОБЕТОННЫЕ СТАИИ Лист Листов  
 КОНСТРУКЦИИ ТОННЕЛЕЙ. Р.

СОДЕРЖАНИЕ  
 56

НАИМЕНОВАНИЕ	СТР.	ЛИСТ
СЕТКА С-25	32	25
СЕТКА С-26	33	26
СЕТКА С-27	34	27
СЕТКА С-28	35	28
СЕТКА С-29	36	29
СЕТКА С-30	37	30
СЕТКА С-31	38	31
СЕТКА С-32	39	32
СЕТКА С-33	40	33
СЕТКА С-34	41	34
СЕТКА С-35	42	35
СЕТКА С-36	43	36
СЕТКА С-37	44	37
СЕТКА С-38	45	38
СЕТКА С-39	46	39
СЕТКА С-40	47	40
СЕТКА С-41	48	41
СЕТКА С-42	49	42
СЕТКА С-43	50	43
СЕТКА С-44	51	44
СЕТКА С-45	52	45
СЕТКА С-46	53	46
СЕТКА С-47	54	47
СЕТКА С-48	55	48
СЕТКА С-49	56	49
СЕТКА С-50	57	50

ГЛАВНИЙ ПРО. ДОРОНИН *И*  
 НАЧ. ОТД. БАЙБУЛЕНКО *И* 26.10.82  
 ГЛАВ. СПЕЦ. ЕНИКЕЕВ *И* 26.10.82  
 РУК. ПР. КОРОЛЕВА *И*  
 ИСПОЛН. БОЛОСОВА *И*  
 ПРОВЕР. АНДРЕЕВА *И*

0.55.18.236

Выпуск II-2

СБОРНЫЕ ЖЕЛЕЗОБЕТОННЫЕ СТАИИ ЛИСТ ЛИСТОВ  
 КОНСТРУКЦИИ ТОННЕЛЕЙ Р.

СОДЕРЖАНИЕ

НАИМЕНОВАНИЕ	СТР.	ЛИСТ
СЕТКА С-51	58	51
СЕТКА С-52	59	52
СЕТКА С-53	60	53
СЕТКА С-54	61	54
СЕТКА С-55	62	55
СЕТКА С-56	63	56
СЕТКА С-57	64	57
СЕТКА С-58	65	58
СЕТКА С-59	66	59
СЕТКА С-60	67	60
СЕТКА С-61	68	61
СЕТКА С-62	69	62
СЕТКА С-63	70	63
СЕТКА С-64	71	64
СЕТКА С-65	72	65
СЕТКА С-66	73	66
СЕТКА С-67	74	67
СЕТКА С-68	75	68
СЕТКА С-69	76	69
СЕТКА С-70	77	70
СЕТКА С-71	78	71
СЕТКА С-72	79	72
СЕТКА С-73	80	73
СЕТКА С-74	81	74
СЕТКА С-75	82	75
СЕТКА С-76	83	76

ДА ИМЯ ПР. ДОРОНИЧ  
 НАЧ. ОТД. БАЙБУЛЕНКО  
 ГЛ. СПЕЦ. ЕНИКЕЕВ  
 РУК. ПР. КОРОЛЕВА  
 ИСПОЛН. КОЛОСОВА  
 ПРОВЕР. КОРОЛЕВА

О. 55. 18. 236 ВЫПУСК II-2

СБОРНЫЕ ЖЕЛЕЗОБЕТОННЫЕ СТАДИИ  
 КОНСТРУКЦИИ ТОННЕЛЕЙ. Р.

ЛИСТ	ЛИСТОВ
—	—

СОДЕРЖАНИЕ  
 ВКЛЮЧКА  
<https://zavodjbi.com/>

НАИМЕНОВАНИЕ	СТР.	ЛИСТ
СЕТКА С-77	84	77
СЕТКА С-78	85	78
СЕТКА С-79	86	79
СЕТКА С-80	87	80
СЕТКА С-81	88	81
СЕТКА С-82	89	82
СЕТКА С-83	90	83
КАРКАС КР-1	91	84
КАРКАС КР-2	92	85
КАРКАС КР-3	93	86
КАРКАС КР-4	94	87
КАРКАС КР-5	95	88
КАРКАС КР-6	96	89
КАРКАС КР-7	97	90
КАРКАС КР-8	98	91
КАРКАС КР-9	99	92
КАРКАС КР-10	100	93
КАРКАС КР-11	101	94
КАРКАС КР-12	102	95
КАРКАС КР-13	103	96
КАРКАС КР-14	104	97
КАРКАС КР-15	105	98
КАРКАС КР-16	106	99
КАРКАС КР-17	107	100
КАРКАС КР-18	108	101
КАРКАС КР-19	109	102

ГЛАВ. ИНЖ. ПР. ДОРОЖНИН Т. А.  
 НАЧ. ОТД. БАЙБУЛЕНКО А. А. 26.10.82  
 ГЛА. СПЕЦ. БНИКОВ В. А.  
 РУК. ГР. КОРОЛЕВА И. А.  
 ИСПОЛН. КОЛОДОВА Л. С.  
 ПРОВЕР. С. СЛЕЗЯ

О 55.18.236 ВЫПУСК II-2

СБОРНЫЕ ЖЕЛЕЗОБЕТОННЫЕ СТАДИИ Лист Листов  
 КОНСТРУКЦИИ ТОННЕЛЕЙ. Р. -



В выпуске П-2 серии О.55.18.236 помещены чертежи арматурных изделий, предназначенных для армирования плит перекрытия тоннелей с применением уголковых стеновых блоков. Рабочие чертежи изделий приведены в выпуске 1-2 данной серии. Сварные сетки и каркасы запроектированы с учетом требований изготовления их на многоточечных и однотоочечных машинах.

Приварка дополнительных стержней в отдельных сетках должна осуществляться, как правило, при помощи однотоочечных машин или сварочных клещей.

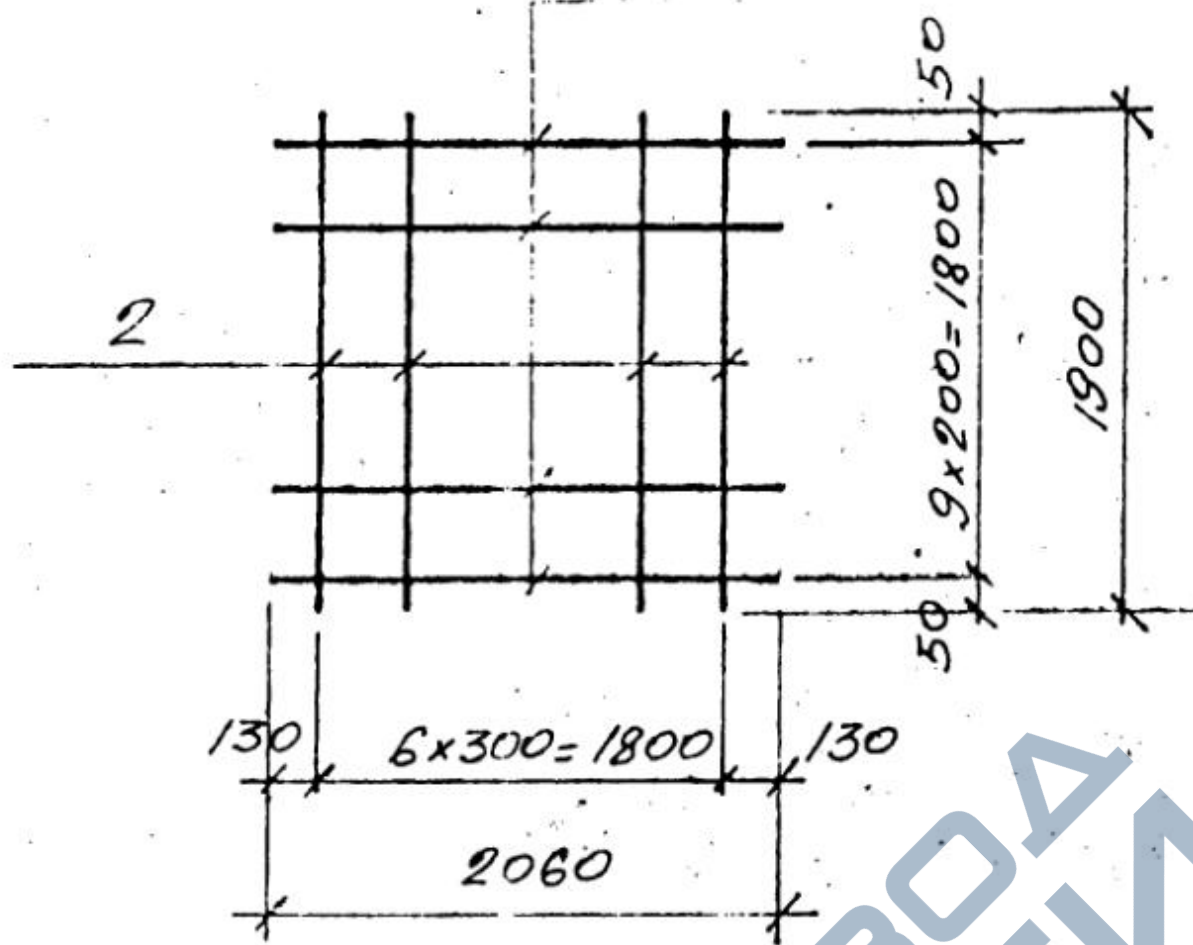
Изготовление арматурных сеток с диаметрами стержней свыше 12мм, при отсутствии многоэлектродных машин, может производиться при помощи однотоочечных машин.

При изготовлении арматурных изделий необходимо руководствоваться следующими нормативными документами:

- а/ ГОСТ 13015 - 75 "Изделия железобетонные и бетонные. Общие технические требования".
- б/ ГОСТ 8478 - 81 "Сетки сварные для армирования железобетонных конструкций".
- в/ ГОСТ 10922 - 75 "Арматура и закладные детали сварные для железобетонных конструкций. Технические требования и методы испытаний".
- г/ СН 303 - 78 "Указания по сварке соединений арматуры и закладных деталей железобетонных конструкций".

Гл. инж. пр.	Доронин		О. 55. 18. 236	Выпуск П-2	СТАДИЯ	ЛИСТ	ЛИСТОВ
Нач. отд.	Байбуленко	26.10.84					
Гл. спец.	Еникеев	26.10.84					
Рук. гр.	Королева		СБОРНЫЕ ЖЕЛЕЗОБЕТОННЫЕ		Ф.	-	
Исполн.	Копосова		КОНСТРУКЦИИ ТОННЕЛЕЙ				
Провер.	Королева		ПОЯСНИТЕЛЬНАЯ ЗАПИСКА				
					МИНТЯЖСТРОЙ СССР ЧЕЛЯБИНСКИЙ ПРОЕКТНО-ИЗЫСКАТЕЛЬСКИЙ ПРОЕКТ		

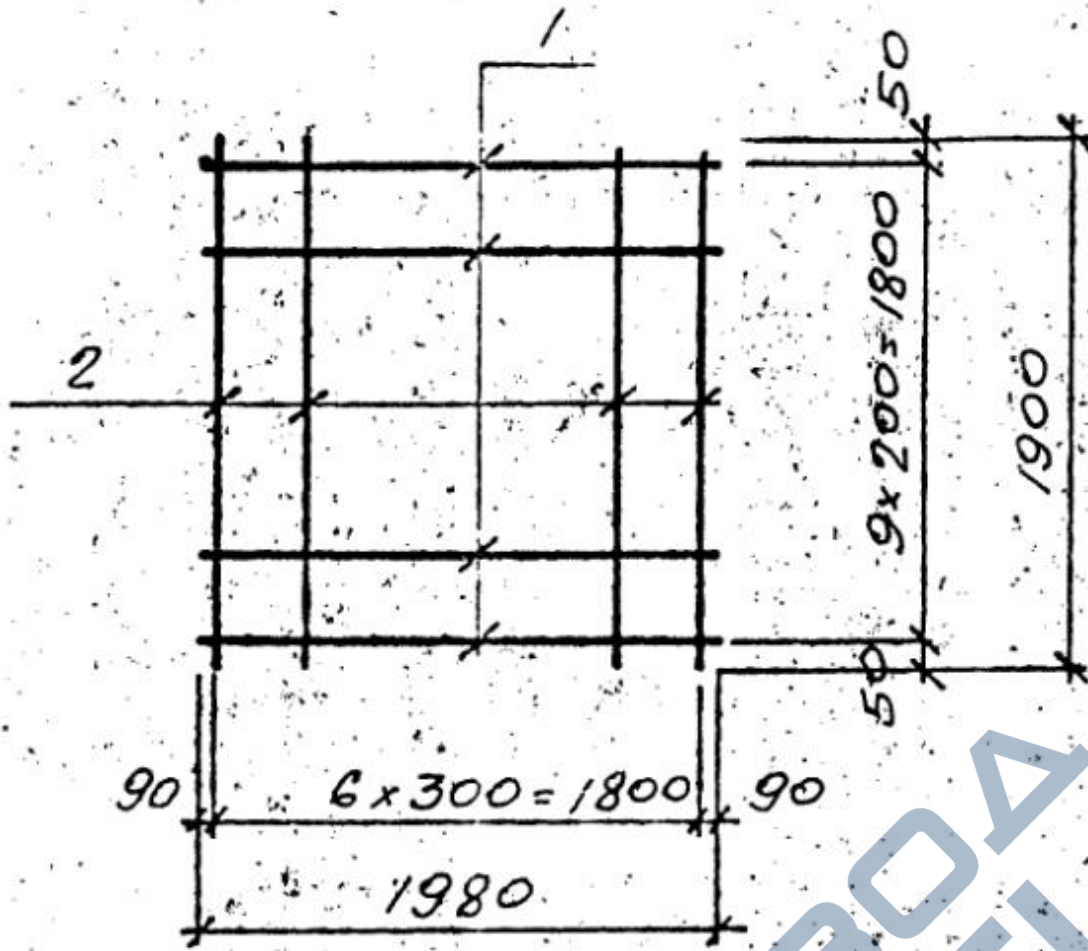
C-1



МАРКА ПОЗ.	ОБОЗНАЧЕНИЕ	НАИМЕНОВАНИЕ	КОЛ.	МАССА ЕД., КГ	ПРИМЕЧАНИЕ
		<u>C-1</u>		15,65	кг
1		φ10AIII ГОСТ 5.1459-72 e=2060	10	12,7	
2		φ6AII ГОСТ 5781-75 e=1900	7	2,95	

Исполн. <i>Л. Королёва</i>	Провер. <i>Л. Королёва</i>	0.55.18.236	Выпуск II-2		
М.п. <i>Королёва</i>	М.п. <i>Королёва</i>	СБОРНЫЕ ЖЕЛЕЗОБЕТОННЫЕ	СТАВКИ	Лист	Листов
М.п. <i>Королёва</i>	М.п. <i>Королёва</i>	КОНСТРУКЦИИ ТОННЕЛЕЙ	Р. I	I	
М.п. <i>Королёва</i>	М.п. <i>Королёва</i>	СЕТКА C-1	Минтяжстрой СССР Челябинский ПромстройНИИпроект		

C-2



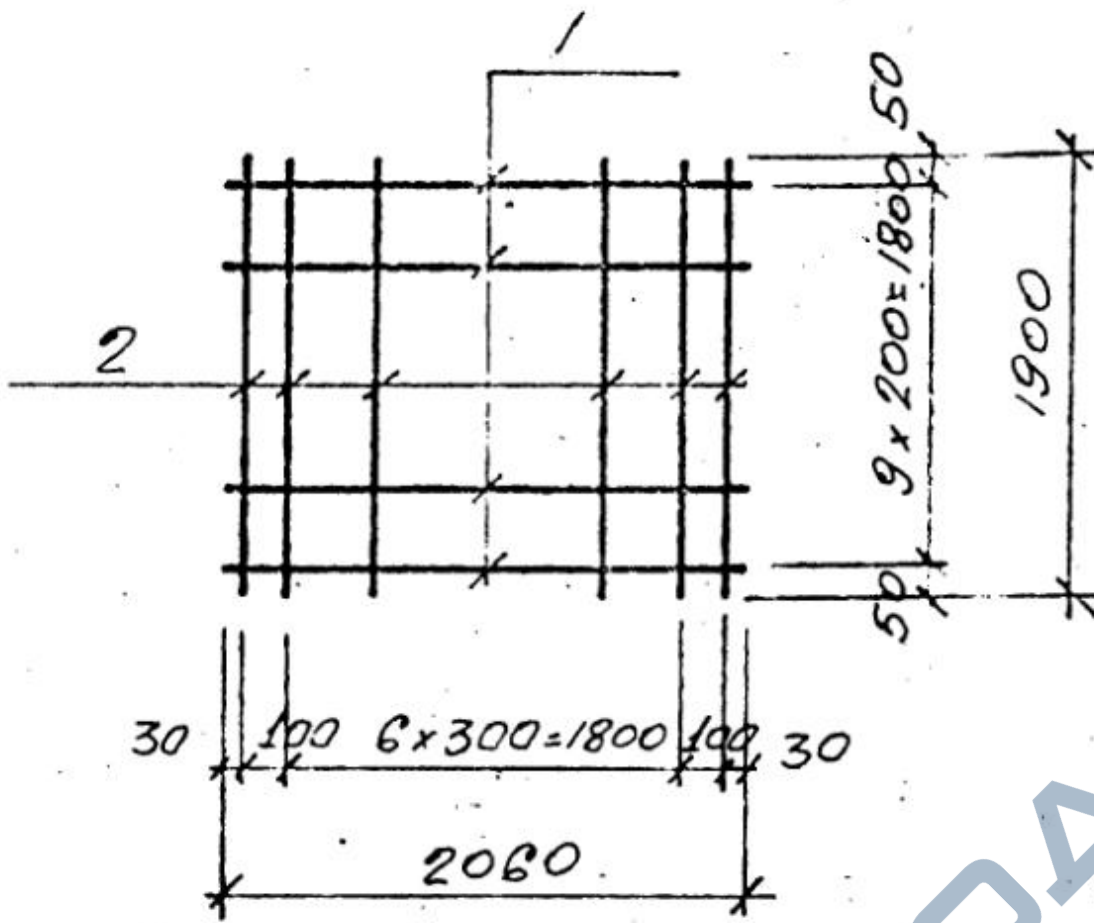
Материал, код.	Обозначение	Назначение	Кол.	масса, кг	Примечание
		<u>C-2</u>		7,35 кг.	
1		ФБА I ГОСТ 5781-72-1980	10	4,4	
2		ФБА I ГОСТ 5781-72-1900	7	2,95	

МАШИНОСТРОИТЕЛЬНЫЙ ЗАВОД № 10/82  
 НАИМЕНОВАНИЕ: Д. 55.18.236  
 ВЫПУСК: II-2  
 МАТЕРИАЛ: СБОРНЫЕ ЖЕЛЕЗОБЕТОННЫЕ СТАЛИ  
 КОНСТРУКЦИИ ТОННЕЛЕЙ.  
 Лист 2 из 2  
 Проектный институт: Проект  
 Проектный институт: Проект

***ОТСУТСТВИЕ***



C-4



№, №, код	Обозначение	Назначение	кол.	масса, кг	Примечание
		<u>C-4</u>		72,02	кг.
1		φ22 АIII ГОСТ 5.1459-72 e=2000	10	61,47	
2		φ10 АI ГОСТ 5781-75 e=1900	9	10,55	

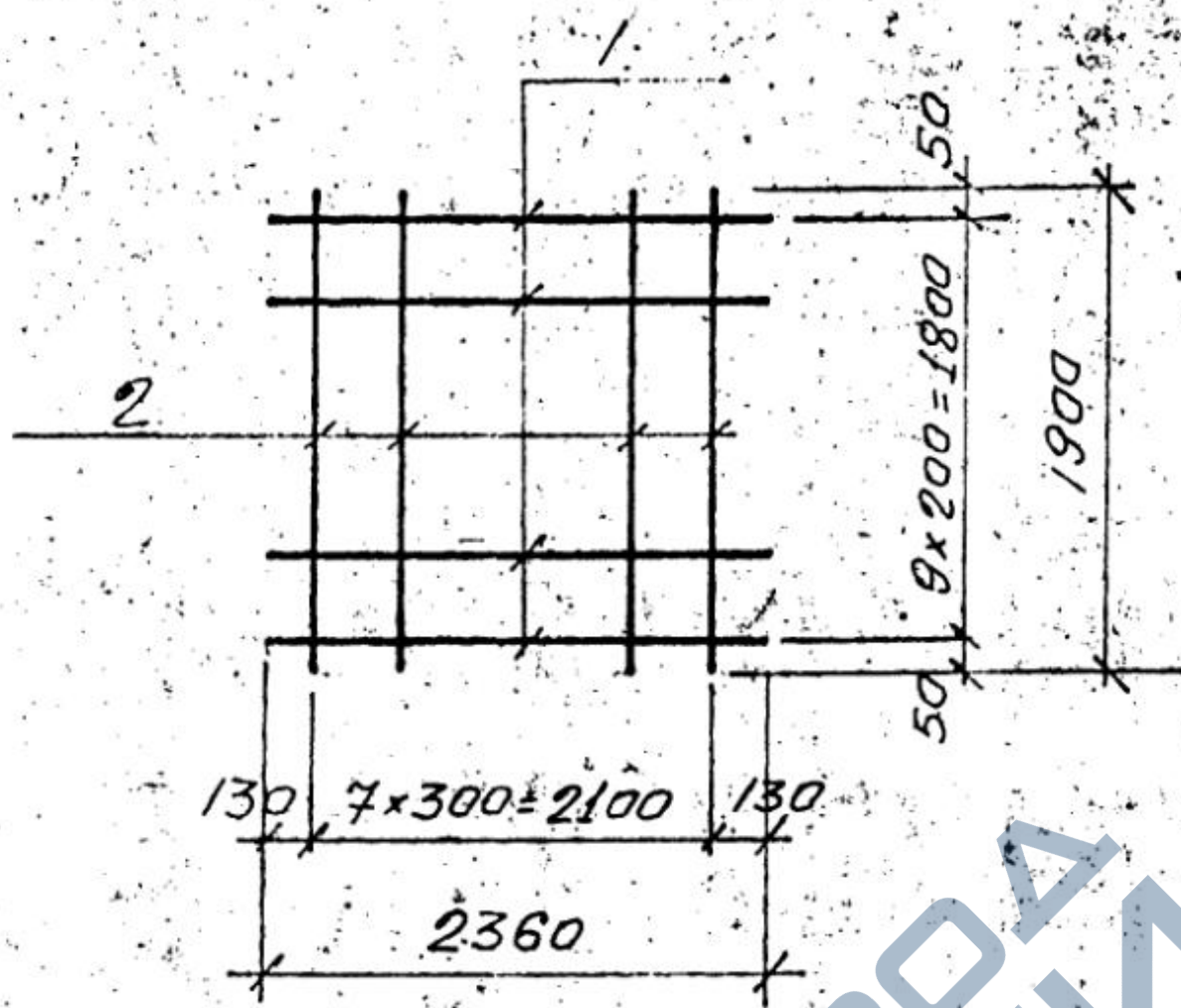
0.55.18.23E

Выпуск II-2

СБОРНЫЕ ЖЕЛАЗОБЕТОННЫЕ СТАЛЬНЫЕ ЛИСТЫ ЛИСТОВ  
 КОНСТРУКЦИИ ТУННЕЛЕЙ Р. 4

Лист 2 C-4

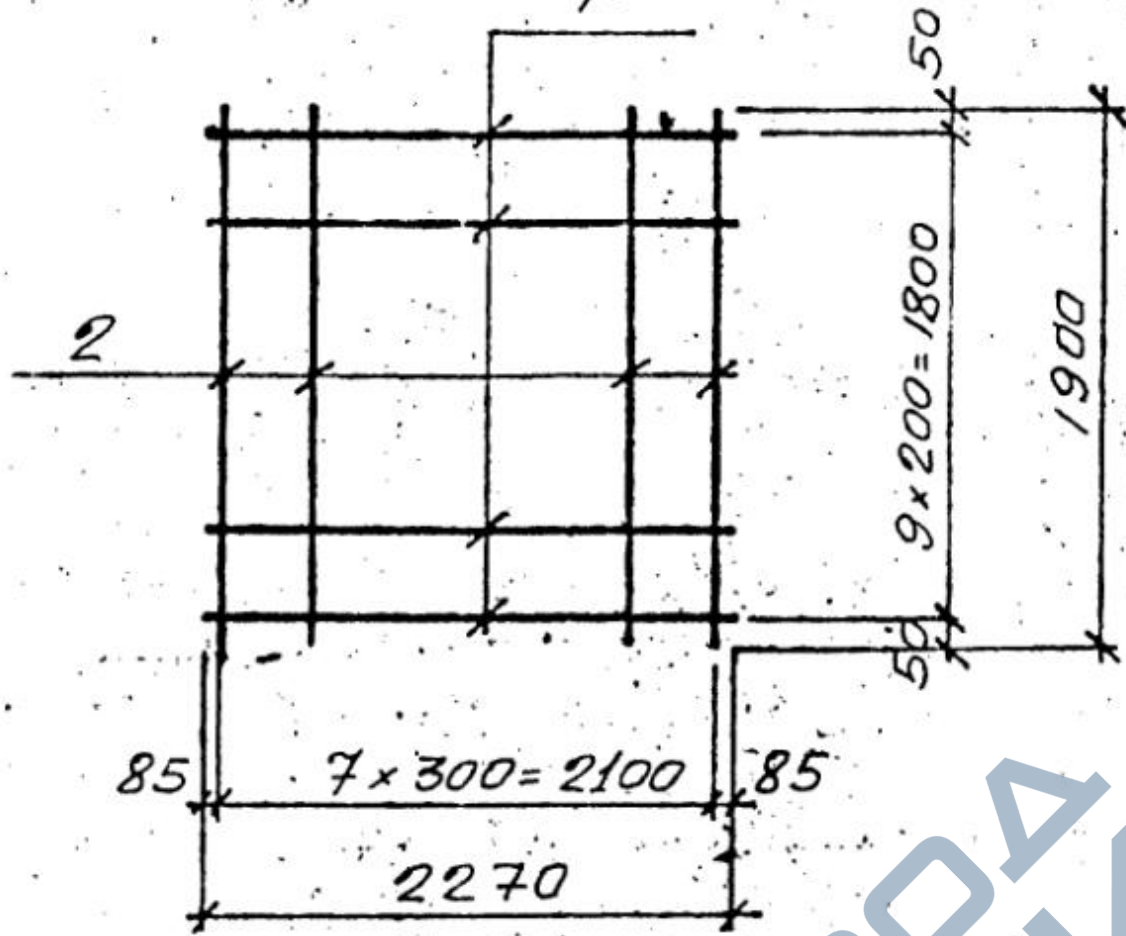
C-5



МАРКА ПОЗ.	ОБЗНАЧЕНИЕ	НАИМЕНОВАНИЕ	КОЛ.	МАССА ЕД, КГ	ПРИМЕЧАНИЕ
		<u>C-5</u>		24,51 кг	
1		Ф12А ГОСТ 51459-72 e=2360	10	21,2	
2		Ф6А1 ГОСТ 5181-75 e=1900	8	3,37	

ГЛАВН. ПР. ДОРОНИЯ	<i>[Signature]</i>			
НАЧ. ОТД. БАТБУМЕНКО	<i>[Signature]</i>	0.55.18.236	Выпуск II-2	
ГЛ. СЧЕТ. ЕНИКЕЕВ	<i>[Signature]</i>			
РУК. ПР. КОРОЛЕВА	<i>[Signature]</i>	СБОРНЫЕ ЖЕЛЕЗОБЕТОННЫЕ СТАДИОНА		Лист Листов
ИСПОЛН. КОПОСОВА	<i>[Signature]</i>	КОНСТРУКЦИИ ТОННЕЛЕЙ		Р. 5
ПРОВЕР. КОРОЛЕВА	<i>[Signature]</i>	СЕТКА C-5		Минтяжстрой СССР Челяббинский ПромстройНИИпроект

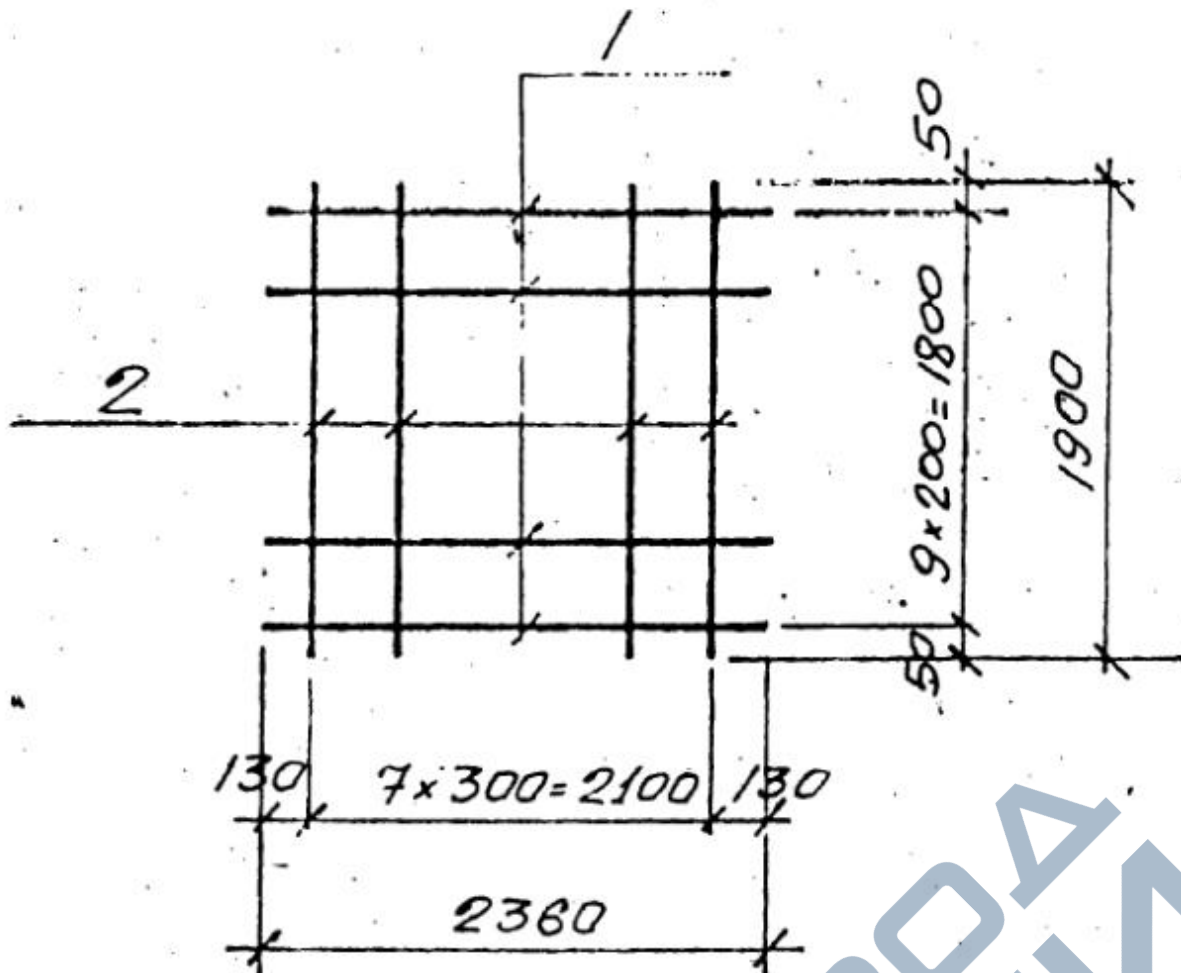
C-6



Код	Обозначение	Наименование	Ед. изм.	Масса ед. кг	Примечание
		<u>C-6</u>		8,41 кг	
1		6А1 ГОСТ 5781-75 $l=2270$	10	5,04	
2		6А1 ГОСТ 5781-75 $l=1900$	8	3,37	

Гл. инж. пр. Д. ИРОНИН	0.55.18.236	Выпуск II-2
Нач. отд. БИЗУЛЕНКО		
Гл. спец. ЕНИКОВ		
Рук. гр. КОРОЛЕВА	СБОРНЫЕ ЖЕЛЕЗОБЕТОННЫЕ СТАДЫ	Лист 6
Исполн. КОТЛОВА	КОНСТРУКЦИИ ТОННЕЛЕЙ	Р. 6
Провер. КОРОЛЕВА	СЕТКА C-6	Министерство СССР Малышевский Промстройпроект

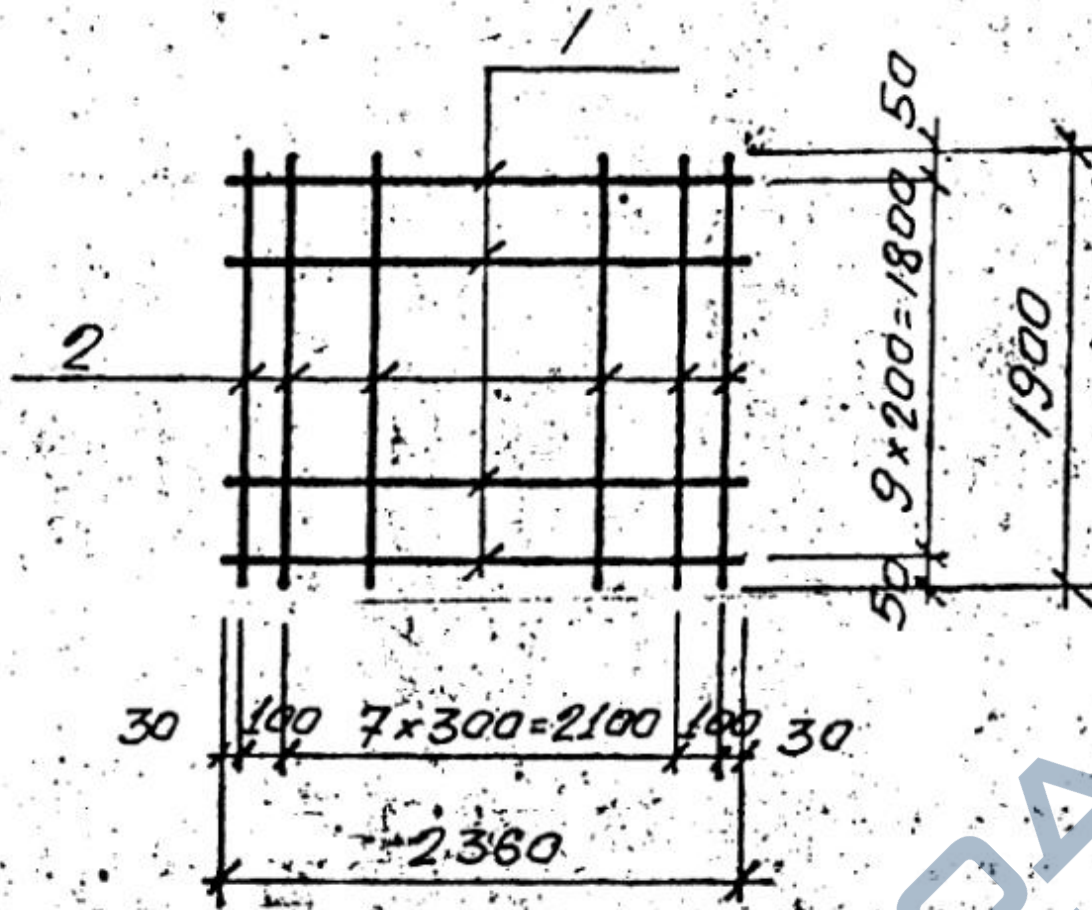
C-7



МАРКА ПОЗ.	ОБЗНАЧЕНИЕ	НАИМЕНОВАНИЕ	КОЛ.	МАССА ЕД, КГ	ПРИМЕЧАНИЕ
		<u>C-7</u>		53,2 кг	
1		φ18 AIII ПОСТ 5.1459-72 L=2360	10	47,2	
2		φ8 AII ПОСТ 5781-75 L=1900	8	6,0	

ДИЗАЙНЕР	КОРНИН	ЧЕРТЕЖНИК	БАДБУМЕН	КВ. №	0.55.18.236	ВЫПУСК	II-2
ПРОЕКТИРОВЩИК	КОРОЛЕВА	ПРОЕКТИРОВЩИК	КОЛОСОВА	ПРОЕКТИРОВЩИК	КОРОЛЕВА	СБОРНЫЕ ЖЕЛЕЗОБЕТОННЫЕ КОНСТРУКЦИИ ТОННЕЛЕЙ	Лист 7
СЕТКА C-7						Мингяжстрой СССР Челябинская Промстройпроект	

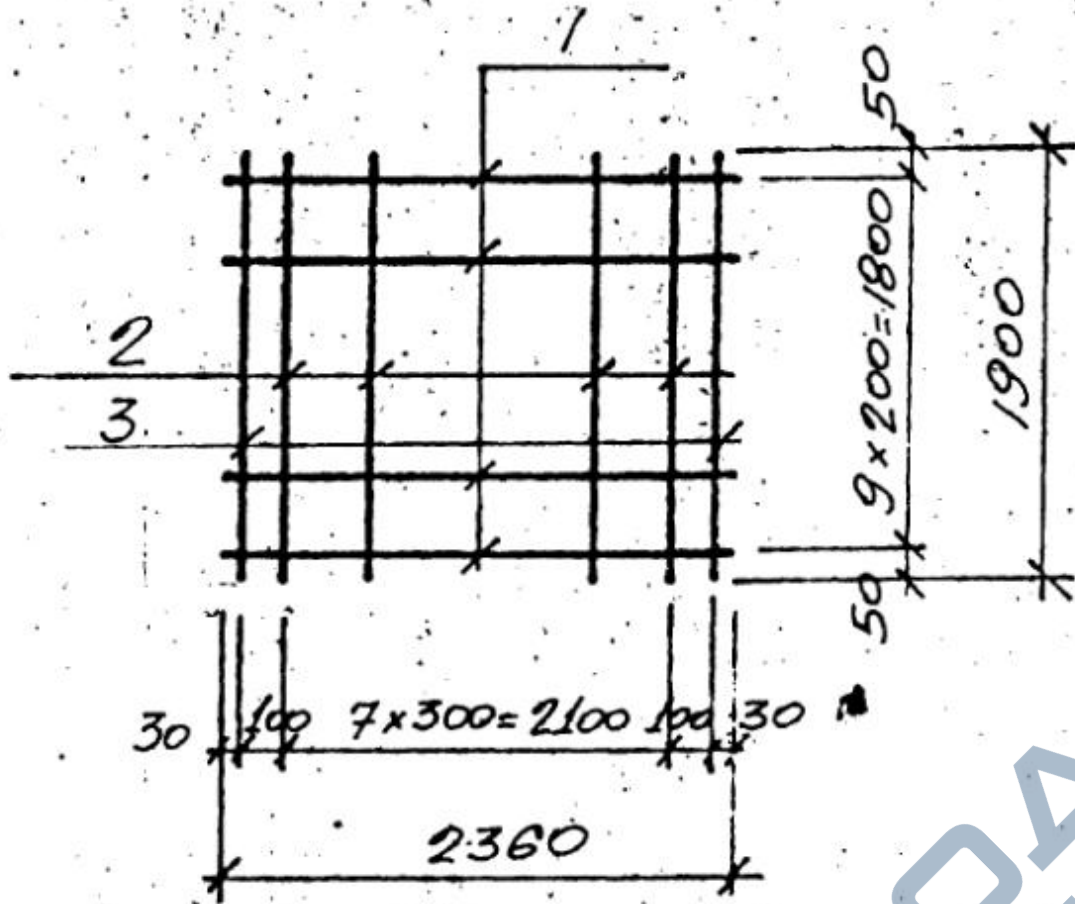
C-8



Длина, мм	Обозначение	Наименование	Кол.	масса ед, кг	Примечание
		<u>C-8</u>		82,14 кг	
1		Ф22 АІІ ГОСТ 5.1459-72 e=2300	10	70,42	
2		Ф10 АІ ГОСТ 5781-75 e=1900	10	11,72	

ГЛАВ. ИНЖ. ДАВЫДОВ	Исполн. Королёва	СБОРНЫЕ ЖЕЛЕЗОБЕТОННЫЕ СТАДИОНА	Лист	Листов
НАЧ. ОТД. БИЛБУЛЕНКО	Провер. Королёва	КОНСТРУКЦИИ ТС-ЧЕЛЕЙ	Р. 8	
ГЛА. СПЕЦ. ЕНИКЕЕВ			Минтяжстрой СССР Челябинская	
РУК. ПР. КОРОЛЕВА			ПромстройНИИпроект	
ИСПОЛН. КОЛОСОВА				
ПРОВЕР. КОРОЛЕВА				

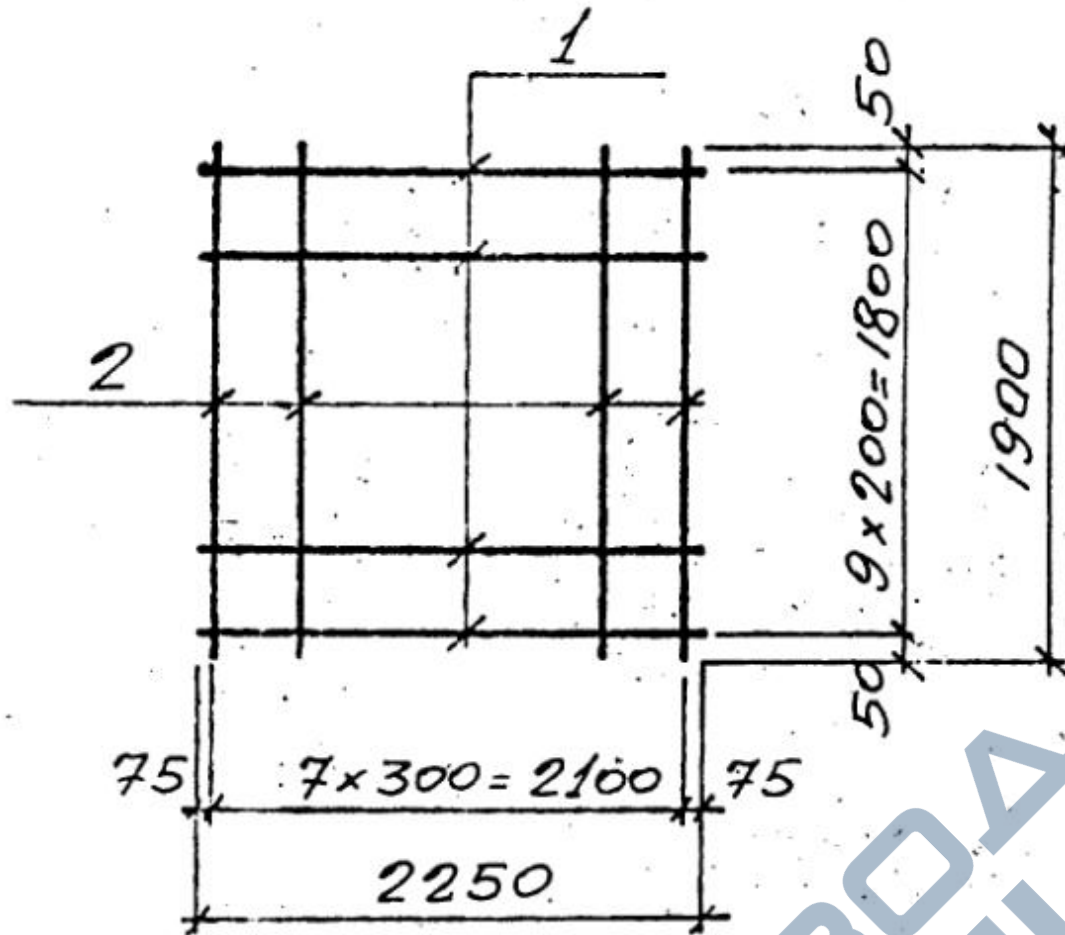
C-9



№ п/п, код	Обозначение	Наименование	Кол.	Масса шт, кг	Примечание
		<u>C-9</u>		104,59 кг	
1		φ25AII ГОСТ 5.1459-72 L=2360	10	90,62	
2		φ10AI ГОСТ 5781-75 L=1900	8	9,38	
3		φ14AI ГОСТ 5781-75 L=1900	2	4,59	

И.И.И. КОРОНИН	26.10.84	0.55.18.236	Выпуск II-2		
НАЧ. ОТД. ЗАРБУЛЕННИ			СБОРНЫЕ ЖЕЛЕЗОБЕТОННЫЕ СТАДИОНА	ЛИСТ	ЛИСТОВ
ЛА СПЕЦ. ЕНИКЕВ			КОНСТРУКЦИИ ТОННЕЛЕЙ.	Р. 9	
РУК. ГР. КОРОЛЕВА			Министерство СССР Челябинск		
ИСПОЛН. КОРОЛЕВА			ПромстройНИИ Проект		
ПРОВЕР. КОРОЛЕВА			СЕТКА C-9		

C-10



Материал, код	Соблюдение	Наименование	Кол.	Масса ед., кг	Примечание
		<u>C-10</u>		8,37 кг	
1		ФБА I ГОСТ 5781-75 E=2250	10	5,0	
2		ФБА I ГОСТ 5781-75 E=1900	8	3,37	

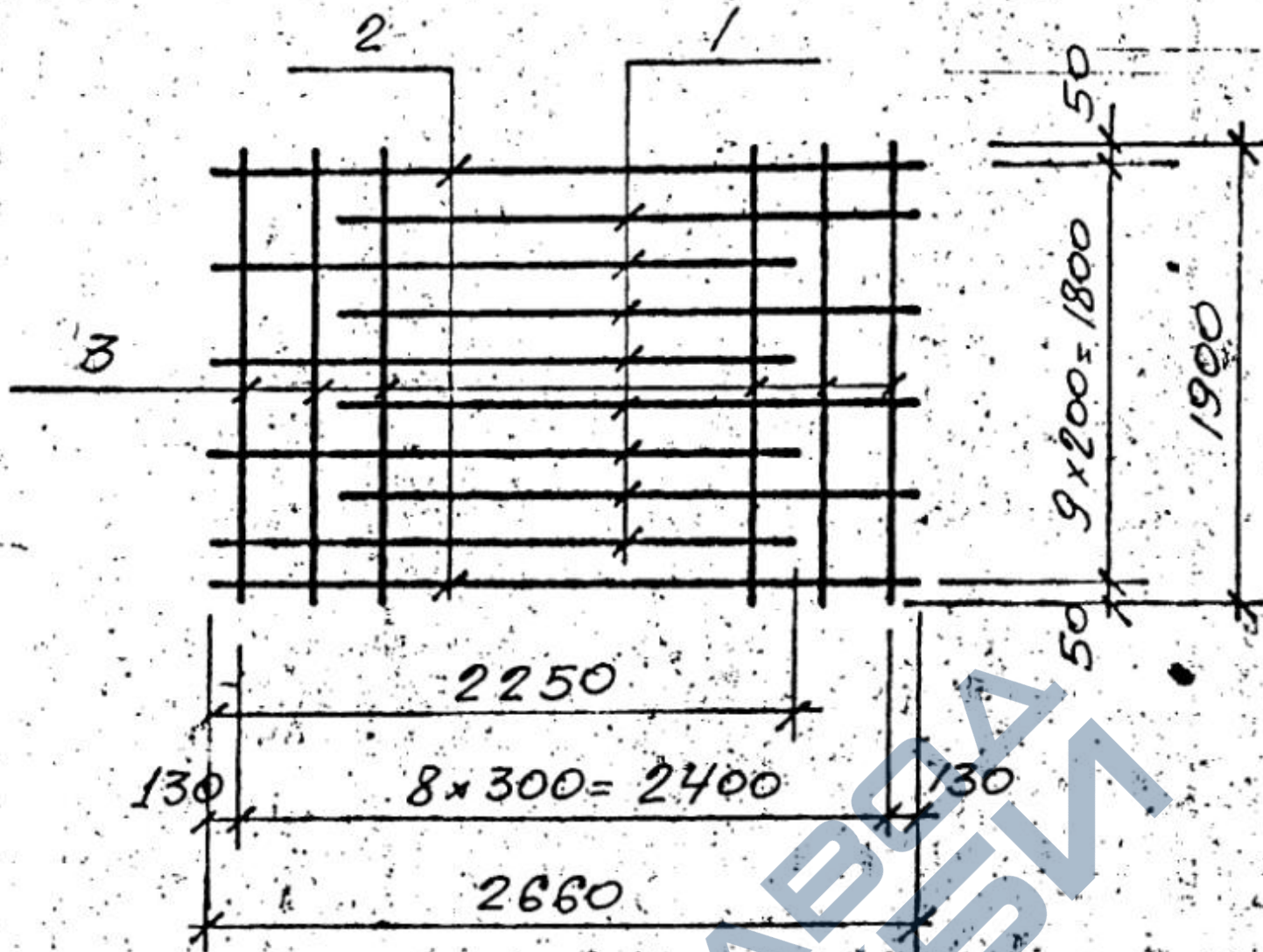
М. И. П. ДРОНИН  
 М. И. П. САРГИЕНА  
 М. И. П. НИКОЛАЕВ  
 М. И. П. АНТОНОВА  
 М. И. П. КОРОЛЕВА

0.55.18.236

Выпуск II-2

СБОРНЫЕ ЖЕЛЕЗОБЕТОННЫЕ СТАДИОНА	Лист	Листов
КОНСТРУКЦИИ ТОННЕЛЕЙ.	Р. 10	
СЕТКА C-10	Министерство СССР Челябинская	
	ПромстройНИИпроект	

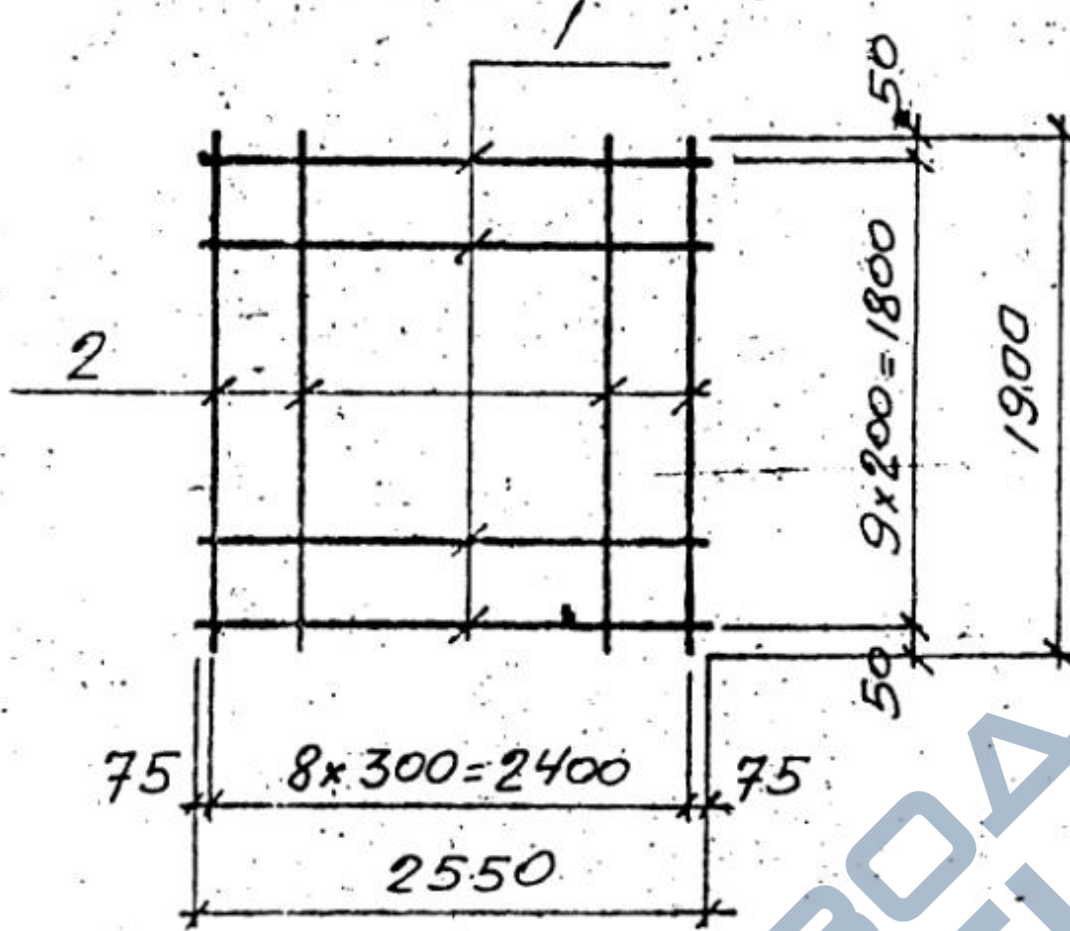
C-11



Марка, код	Обозначение	Наименование	Кол.	масса, кг	Примечание
		<u>C-11</u>		43,55 кг	
1		Ф16 А III ГОСТ 5.1459-72 L=2250	8	28,4	
2		Ф16 А III ГОСТ 5.1459-72 L=2660	2	8,4	
3		Ф8 А I ГОСТ 5781-75 L=1900	9	6,75	

РА. ИИЖ. ПР. ДОРОНКИН		СБОРНЫЕ ЖЕЛЕЗОБЕТОННЫЕ КОНСТРУКЦИИ ТОННЕЛЕЙ. СЕТКА C-11	СТАДИИ АИСТ АИСТОВ	
НАЧ. ОТД. БАЙБУЛЕНКО	0.55 18. 236			Выпуск II-2
Г. СПЕЦ. ЕНИКБЕВ				
ИЖ. ПР. КОРОЛЕВА				
ИЖ. ПР. КОЛОСОВА				
ПРОВЕР. КОРОЛЕВА			Министростр СССР Челябикская ПромстройНИИпроект	

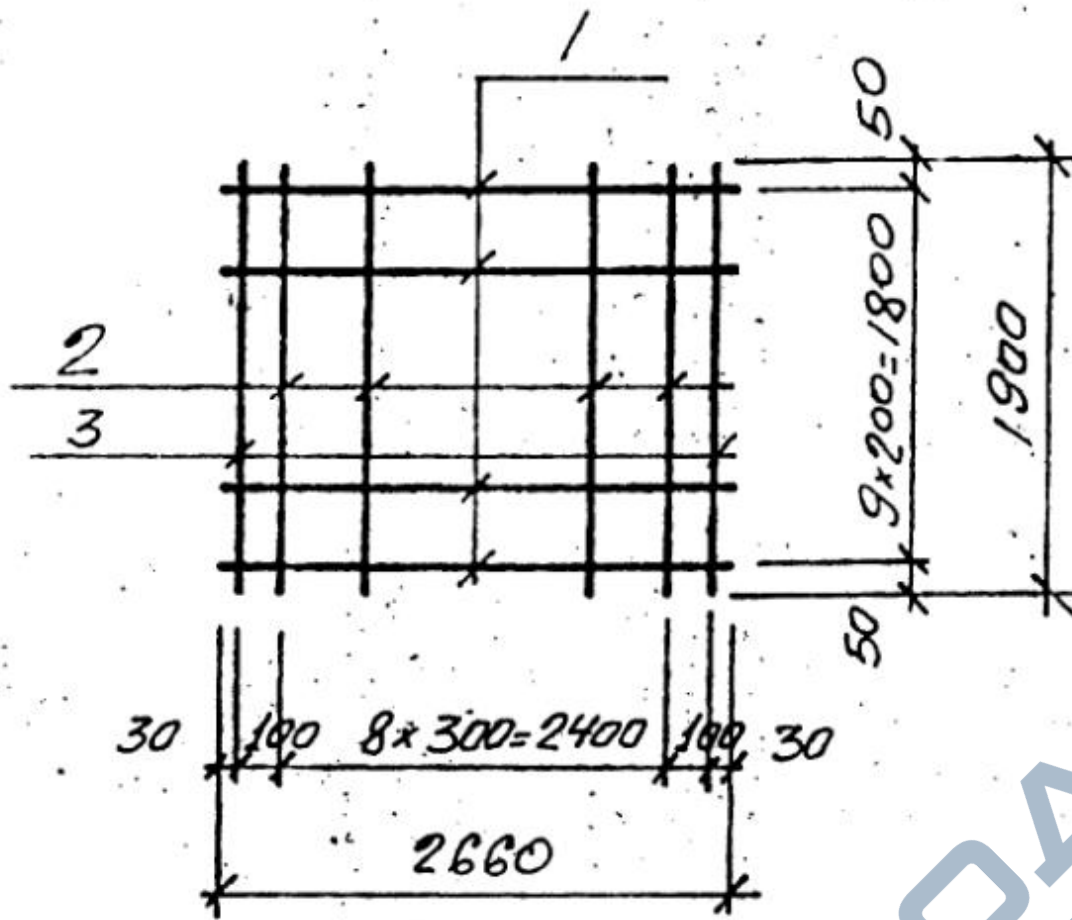
C-12



№ ПЕРЕКРЫТИЯ	ОБОЗНАЧЕНИЕ	НАЗНАЧЕНИЕ	КОЛ.	МАССА ед. кг	Примечание
		<u>C-12</u>		9,46	
1		ГОСТ 5781-75 $b=2550$	10	5,66	
2		ГОСТ 5781-75 $b=1900$	9	3,8	

ГЛАВНЫЙ ИНЖЕНЕР И. П. ДРОНИН	И. П. ДРОНИН	0.55.18.236	Выпуск II-2		
НАЧ. ОТДЕЛА С. ЕНИКЕЕВ	С. ЕНИКЕЕВ		СБОРНЫЕ ЖЕЛЕЗОБЕТОННЫЕ СТАДЫ КОНСТРУКЦИИ ТОННЕЛЕЙ.	Лист	Листов
ДИЗАЙНЕР С. КОРОЛЕВА	С. КОРОЛЕВА			12	
ПРОЕКТОР С. КОРОЛЕВА	С. КОРОЛЕВА		СЕТКА C-12	Министерство СССР Центральное Проектное Управление	

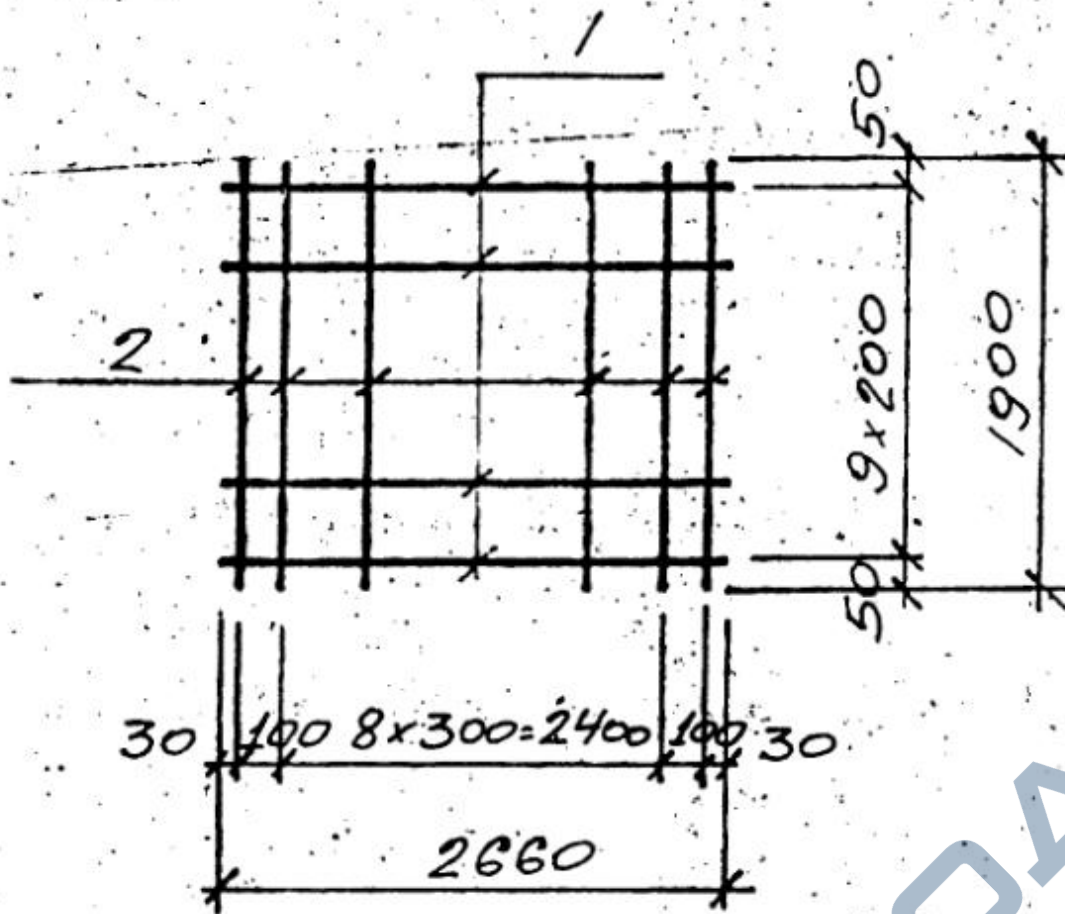
C-13



Длина, мм	Символы и число	Наименование	Кол.	Масса шт, кг	Примечание
		<u>C-13</u>		116,06 кг	
1		φ25AIII ГОСТ 51459-72 e=2660	10	102,14	
2		φ10AII ГОСТ 5781-75 e=1900	9	10,55	
3		φ12AII ГОСТ 5781-75 e=1900	2	3,37	

Инженер	П. 55.18.236	Выпуск II-2
Специалист	СБОРНЫЕ ЖЕЛЕЗОБЕТОННЫЕ СТАДИОНА	Лист 13
Инженер-проектировщик	КОНСТРУКЦИИ ТОННЕЛЕЙ.	Р. 13
Инженер-проектировщик	СЕТКА C-13	Министерство СССР Челябинский Промстройинститут

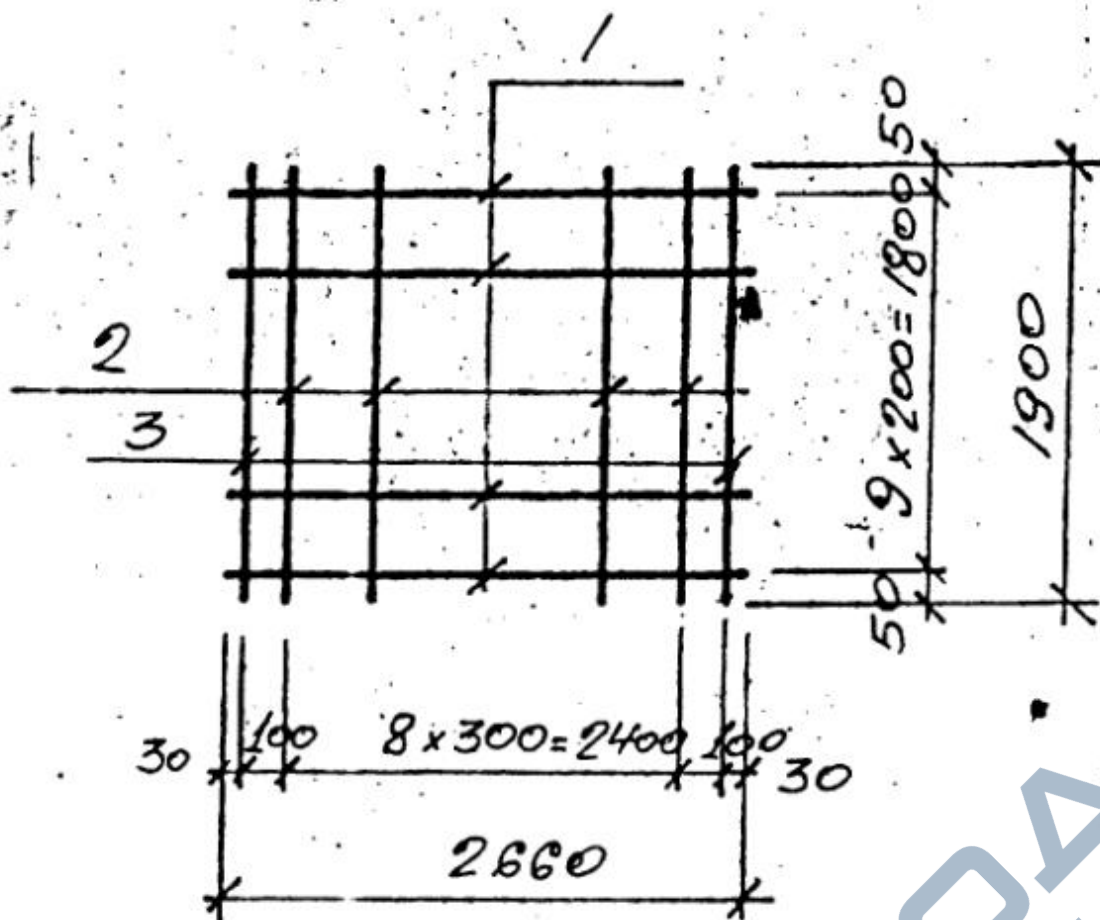
C-14



Марка, поз.	Обозначение	Наименование	Кол.	масса ед, кг	Примечание
		<u>C-14</u>		92,26 кг	
1		φ22A ГОСТ 5,1459-72	10	79,37	
2		φ10A1 ГОСТ 6781-75	11	12,89	

И.И.И. П. А. ДРОНИН	И.И.И. П. А. ДРОНИН	0.55.18.236	Выпуск II-2		
И.И.И. П. А. ДРОНИН	И.И.И. П. А. ДРОНИН		СБОРНЫЕ ЖЕЛЕЗОБЕТОННЫЕ СТАВКИ	Лист	Листов
И.И.И. П. А. ДРОНИН	И.И.И. П. А. ДРОНИН		КОМСТРУКЦИИ ТОННЕЛЕЙ.	Р. 14	
И.И.И. П. А. ДРОНИН	И.И.И. П. А. ДРОНИН		СЕТКА C-14	Миниатюра СССР Челябинская Промстройпроект	

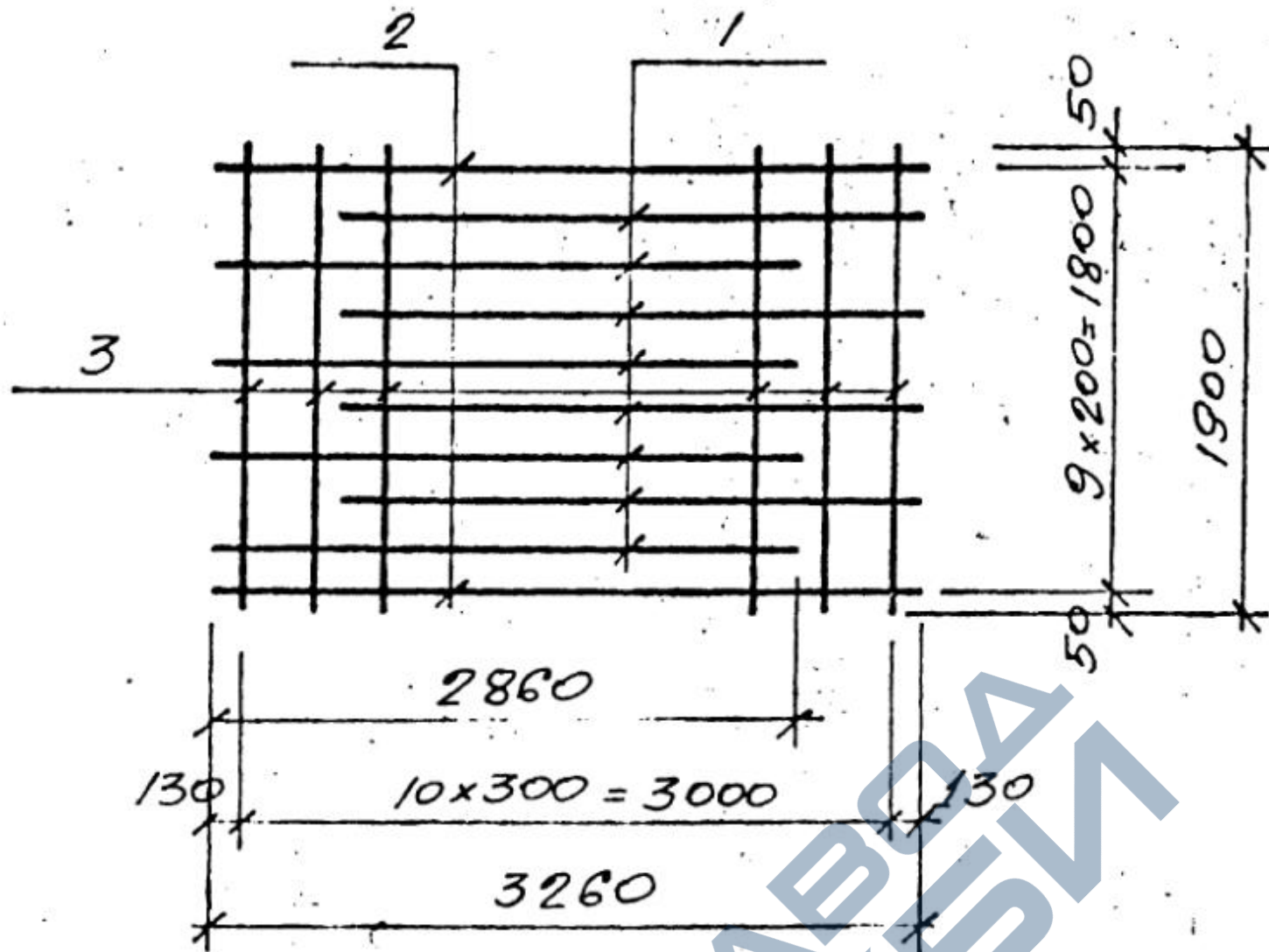
C-15



№ ряда, лок.	Обозначение	Нормативное	Кол.	масса ед. кг	Приме- чание
		<u>C-15</u>		117,28 кг	
1		25АII ГОСТ 51459-72 с=2000	10	102,14	
2		10АI ГОСТ 5781-75 с=1900	9	10,55	
3		14АI ГОСТ 5781-75 с=1900	2	4,59	

Д. АНН П. Д. СРОНИИ И. А. С. Т. Д. А. И. С. Л. Е. Н. Е. А. С. П. Е. Е. Н. И. К. Л. Е. В. Р. У. Г. Р. П. Р. О. С. Л. Е. В. А. И. С. П. О. А. Н. К. О. П. О. С. С. А. П. Р. О. В. Е. Р. К. О. Р. О. Л. Е. В. А.	0.55.18.236 СБОРНЫЕ ЖЕЛЕЗОБЕТОННЫЕ КОНСТРУКЦИИ ТОННЕЛЕЙ СЕТКА С-15 <a href="https://zavodjbi.com/">https://zavodjbi.com/</a>	ВЫПУСК II-2 СЕТКА ИЗ ЛИСТОВ 15 СССР МОСКВА
--	--	--

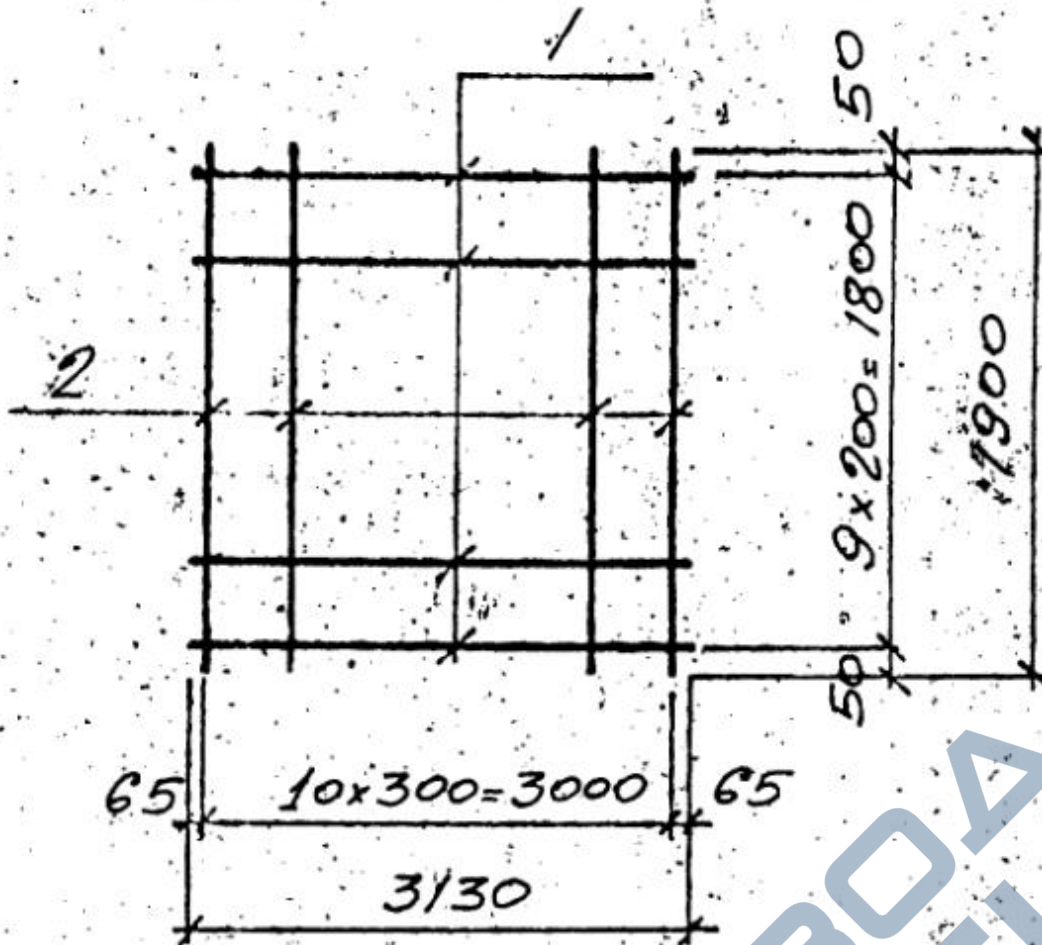
C-16



Матр. код	Объем работы	Вид материала	Кол.	Масса, кг	Примечание
		<u>C-16</u>		67,0 кг.	
1		φ18 AIII ГОСТ 5.1459-72 l=2860	8	45,71	
2		φ18 AIII ГОСТ 5.1459-72 l=3260	2	13,03	
3		φ8 AI ГОСТ 5781-75 l=1900	11	8,26	

Инж. Доронин	15.08.23	0.55.18.236	Выпуск II-2
Нач. отд. Бабуренко			
Гл. спец. Еникеев			
Рук. гр. Королева		СБОРНЫЕ ЖЕЛЕЗОБЕТОННЫЕ КОНСТРУКЦИИ ТОННЕЛЕЙ.	СТАДИЯ Лист
Исполн. Колосов		СЕТКА C-16	Р. 16 Листов
Провер. Королева			Министерство СССР Челябинская ПромстройНИИпроект

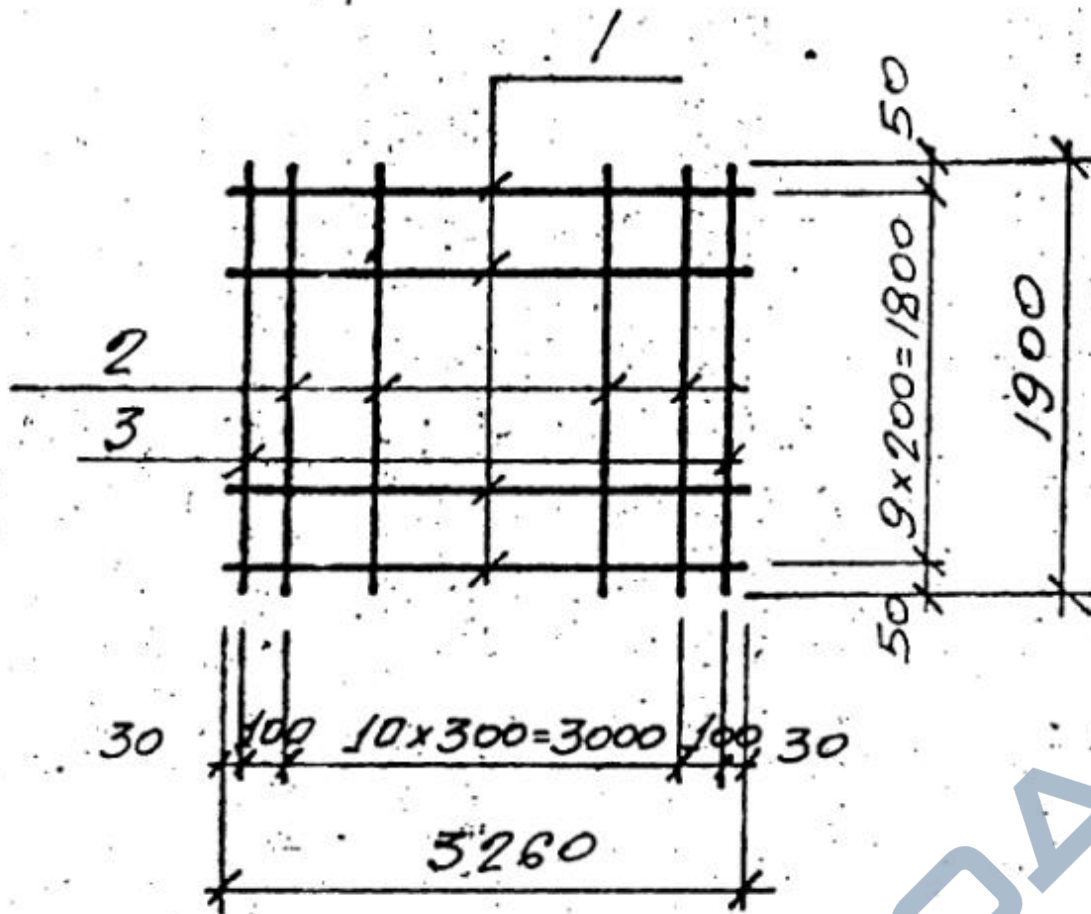
C-17



Рядов. ноз.	(Сборная конструкция)	Наименование	Кол.	Масса ед. ед.	Примечание
		<u>C-17</u>		11,59 кг	
1		ФБА I ГОСТ 5781-75 $\rho=3/30$	10	6,95	
2		ФБА I ГОСТ 5781-75 $\rho=1900$	11	4,64	

Гл. инж. ПР. БОРОНИН	Инж. ПР. БОРОНИН	Инж. ПР. БОРОНИН	Инж. ПР. БОРОНИН	Инж. ПР. БОРОНИН	Инж. ПР. БОРОНИН
Науч. Отд. БАЙБУЛЕНКО	Инж. БАЙБУЛЕНКО	Инж. БАЙБУЛЕНКО	Инж. БАЙБУЛЕНКО	Инж. БАЙБУЛЕНКО	Инж. БАЙБУЛЕНКО
Инж. СПЕЦ. ЕНИКЕЕВ	Инж. ЕНИКЕЕВ	Инж. ЕНИКЕЕВ	Инж. ЕНИКЕЕВ	Инж. ЕНИКЕЕВ	Инж. ЕНИКЕЕВ
Рук. пр. КОРОЛЕВА	Инж. КОРОЛЕВА	Инж. КОРОЛЕВА	Инж. КОРОЛЕВА	Инж. КОРОЛЕВА	Инж. КОРОЛЕВА
Исполн. КОПОСОВА	Инж. КОПОСОВА	Инж. КОПОСОВА	Инж. КОПОСОВА	Инж. КОПОСОВА	Инж. КОПОСОВА
Провер. КОРОЛЕВА	Инж. КОРОЛЕВА	Инж. КОРОЛЕВА	Инж. КОРОЛЕВА	Инж. КОРОЛЕВА	Инж. КОРОЛЕВА
СБОРНЫЕ ЖЕЛЕЗОБЕТОННЫЕ СТАДИОНА			Лист	Листов	
КОНСТРУКЦИИ ТОННЕЛЕЙ.			Р.	17	
СЕТКА C-17			Миндустрой СССР Челябинский		
			ПромстройНИИпроект		

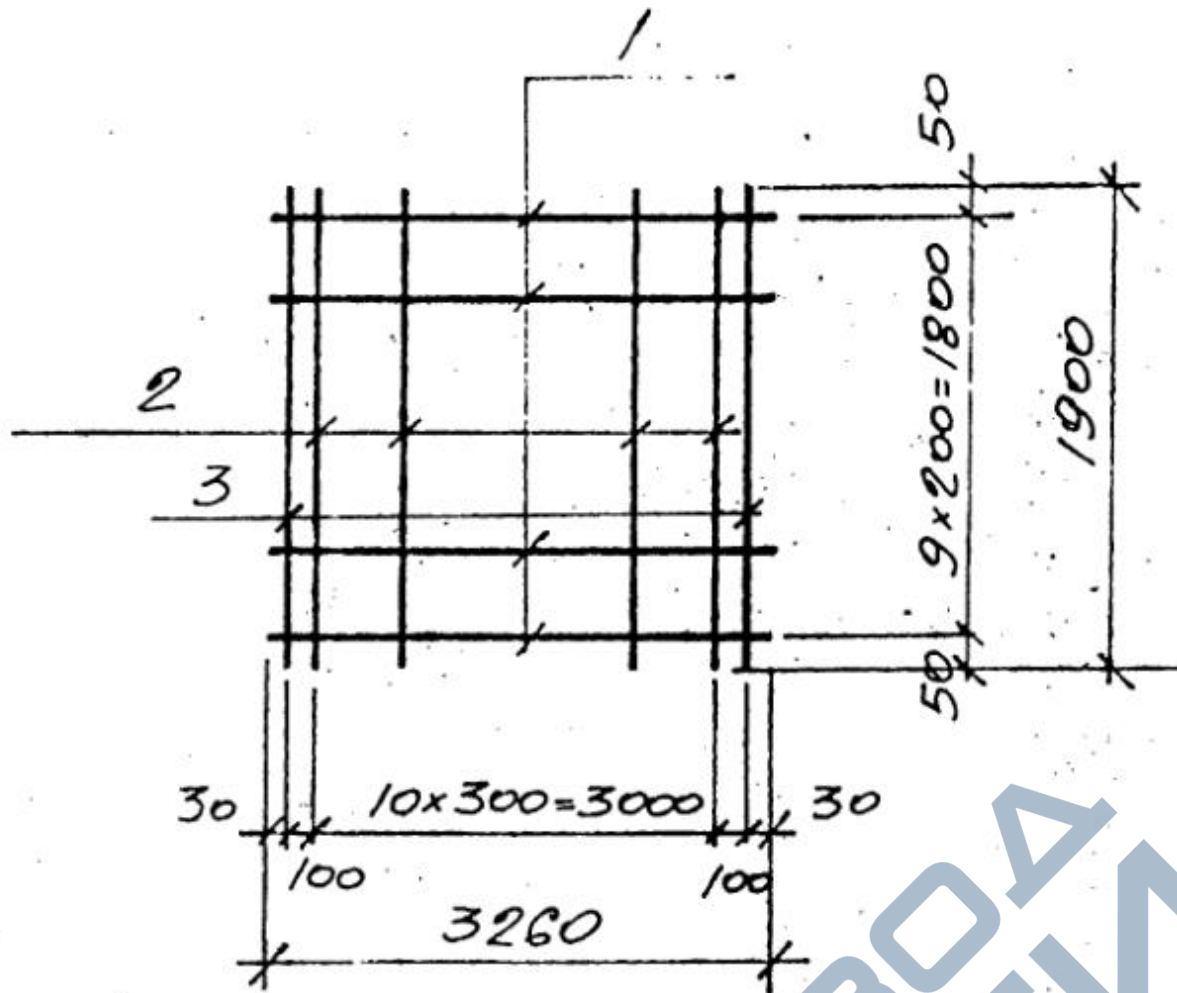
C-18



Марка, код	Обозначение	Наименование	Кол.	масса ед, кг	Примечание
		<u>C-18</u>		142,67 кг	
1		φ25 АIII ГОСТ 5.1459-72 l=3260	10	125,18	
2		φ10 АI ГОСТ 5781-75 l=1900	11	12,9	
3		φ14 АI ГОСТ 5781-75 l=1900	2	4,59	

Исполн. ГОРОДНИН	И. 6.10821	0. 55. 18. 236	Выпуск II-2
Нач. отд. БАЙБУЛДИН			
Л. СПЕВ. ЕНИГБЕВ			
Рук. гр. КОРОЛЕВА		СБОРНЫЕ ЖЕЛЕЗОБЕТОННЫЕ	Стенная Лист Листов
Исполн. ГОЛОСОВА		КОНСТРУКЦИИ ТОННЕЛЕЙ.	Р. 18
Провед. КОРОЛЕВА		СЕТКА C-18	Минтажстрой СССР Челябинская ПромстройНИИпроект

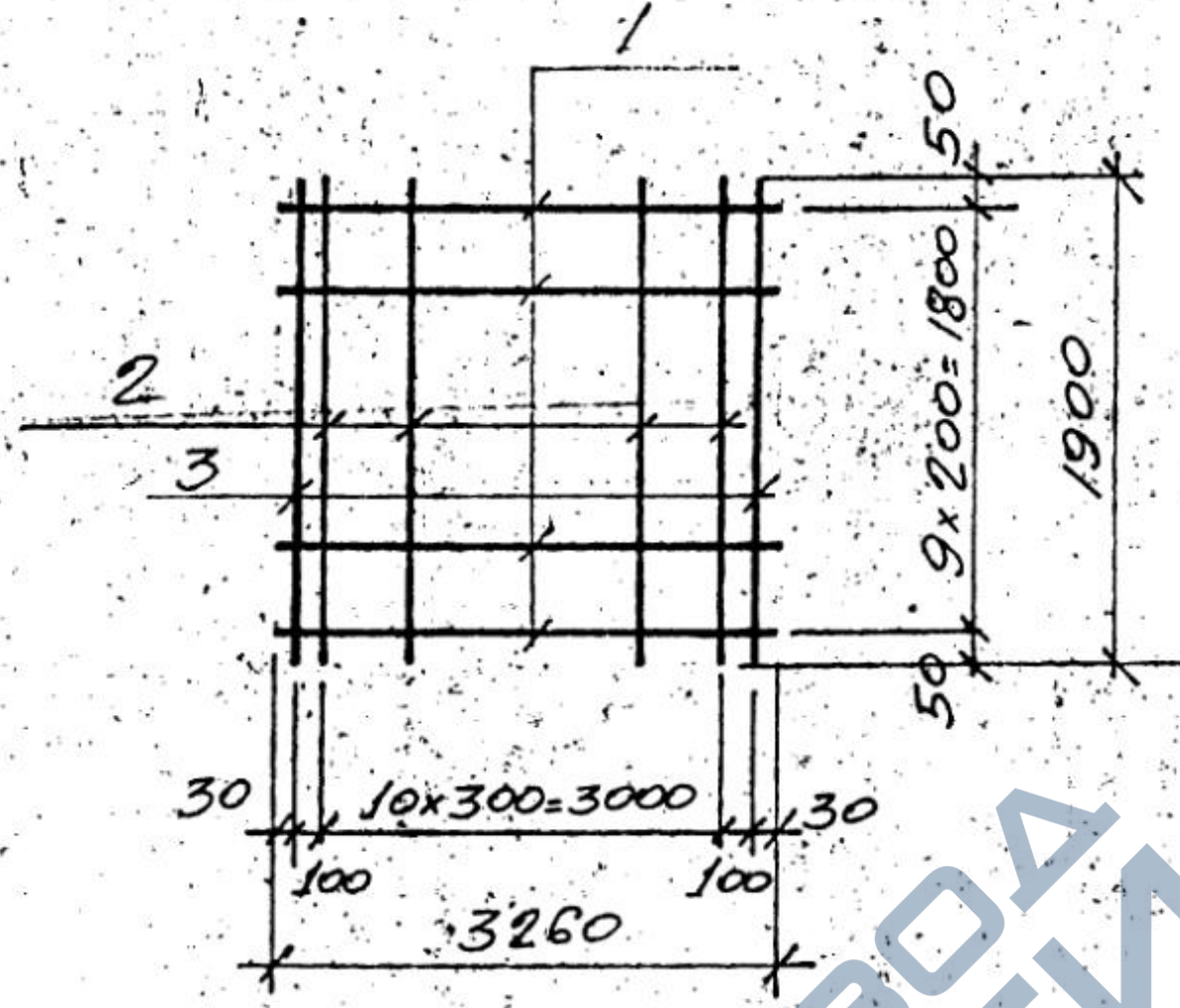
C-19



МАРКА ПОС.	ОБОЗНАЧЕНИЕ	НАИМЕНОВАНИЕ	КОЛ.	МАССА ЕД., КГ	ПРИМЕЧАНИЕ
		<u>C-19</u>		142,6 кг	
1		φ25 АIII ГОСТ 5.1459-72 l=3260	10	125,18	
2		φ10 АIII ГОСТ 5.1459-72 l=1900	11	12,9	
3		φ14 АIII ГОСТ 5.1459-72 l=1900	2	4,59	

ГЛАВ. ПР. ДОРОЖНИК	И.И.И.			
НАЧ. ОТ. БАЛБУЛЕНКО	26.10.81	0.55.18.236	Выпуск II-2	
И. СПЕЦ. ЕНИКЕЕВ				
РУК. ПР. КОРОЛЕВА	10.10.81	СБОРНЫЕ ЖЕЛЕЗОБЕТОННЫЕ СТАВКИ	Лист	Листов
И. ПОДП. РОПОСОВА	26.10.81	КОНСТРУКЦИИ ТОННЕЛЕЙ	Р	19
ПРОВЕР. КОРОЛЕВА	10.10.81		Минтяжстрой СССР Челябинский ПромстройНИИпроект	
		СЕТКА C-19		

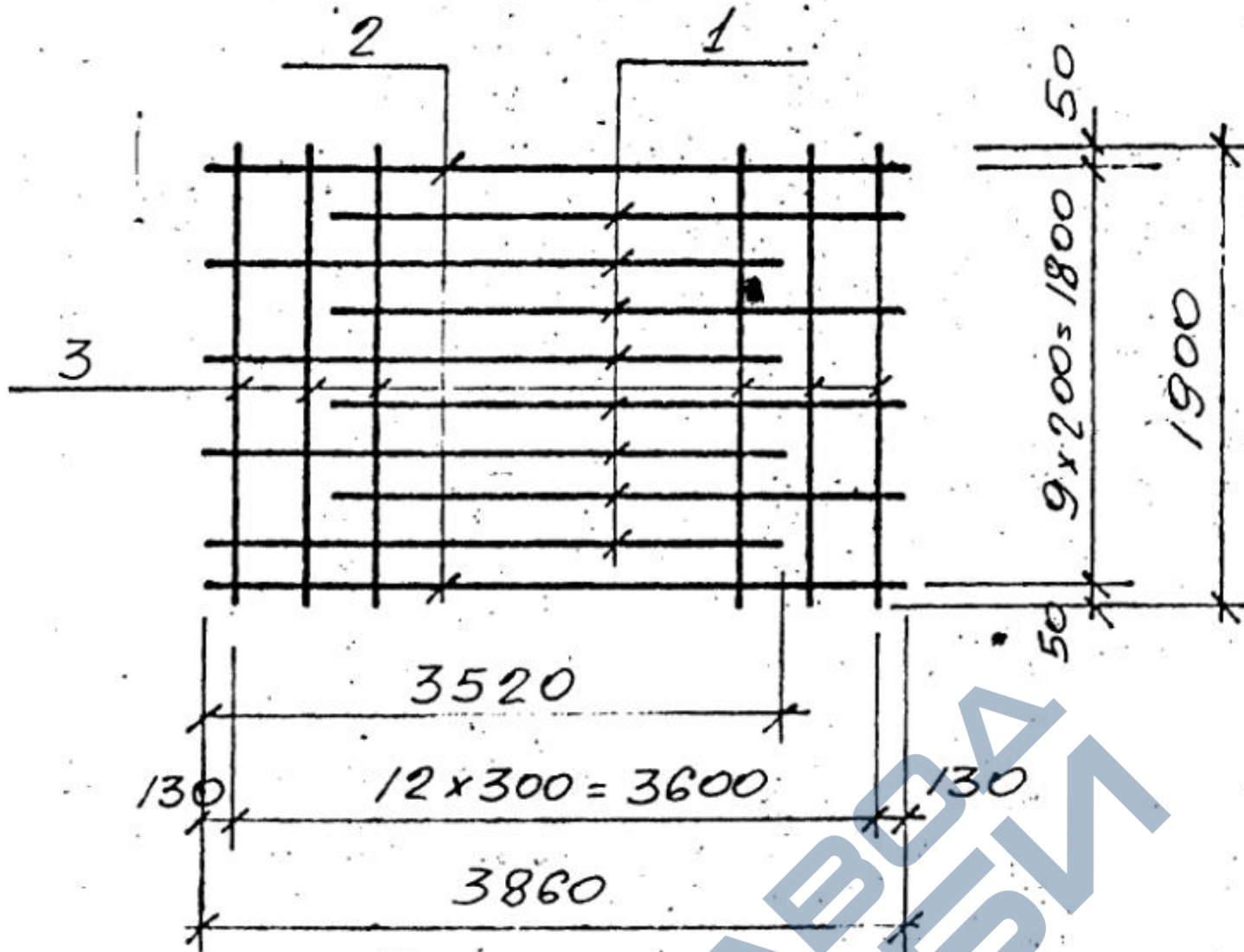
C-20



МАРКА ПОС:	ОБОЗНАЧЕНИЕ	НАИМЕНОВАНИЕ	КОЛ.	МАССА ЕД, КГ	ПРИМЕЧАНИЕ
		<u>C-20</u>		1806/кг	
1		φ28AIII ГОСТ 5.1459-72 L=3260	10	157,46	
2		φ12AIII ГОСТ 5.1459-72 L=1900	11	18,56	
3		φ14AIII ГОСТ 5.1459-72 L=1900	2	4,59	

ГЛАВ. ИНЖ. ДОРЖИИ	И.И.И.				
НАЧ. ОТД. БАДБУДЕН	И.И.И.	16.10.21	0.55.18.236	Выпуск II-2	
ГЛАВ. СВАД. ЕНИКБЕВ	И.И.И.	16.10.21			
РУК. РА. КОРОЛЕВА	И.И.И.		СБОРНЫЕ МЕЛЕЗОБЕТОННЫЕ	СТАДИЯ	Лист Листов
ИСП. САН. КОПОСОВА	И.И.И.		КОНСТРУКЦИИ ТОННЕЛЕЙ	P	20
ПРОВЕР. КОРОЛЕВА	И.И.И.		СЕТКА C-20	Мягкострой СССР Челябский ПромстройНИИпродкт	

C-21



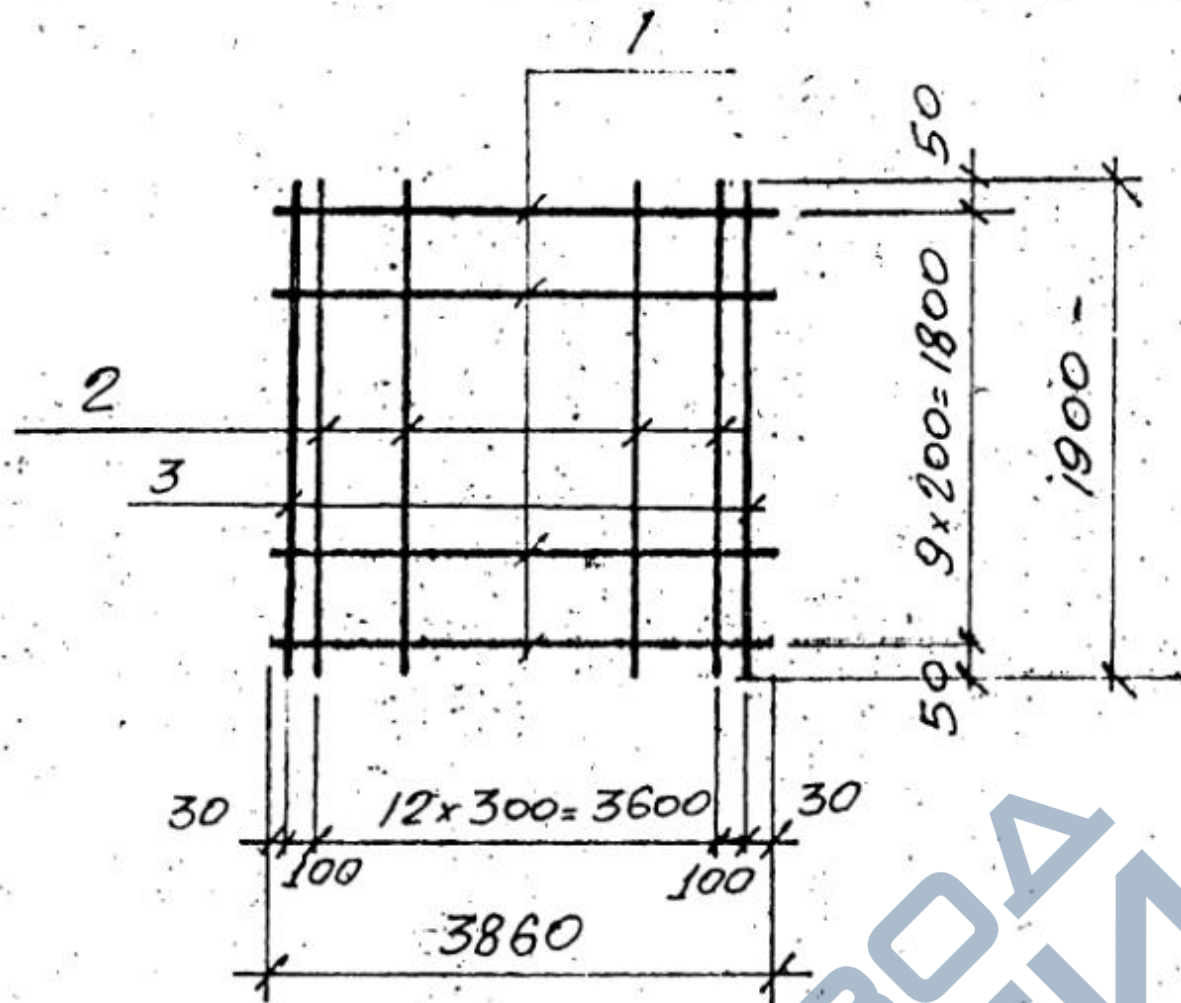
Марка, код	Обозначение	Наименование	Кол.	масса од, кг	Примечание
		<u>C-21</u>		98,24 кг	
1		φ20AIII ГОСТ 5.1459-72 l=3520	8	69,44	
2		φ20AIII ГОСТ 5.1459-72 l=3860	2	19,04	
3		φ8AII ГОСТ 5781-75 l=1900	13	9,76	

ГЛАВНЫЙ ПРОЕКТИРОВЩИК	И.И. ДРОНИН	0.55.18.236	ВЫПУСК II-2
НАЧ. СЛ. БАЙБУЛЕНКО			
ГЛАВ. СП. С. ЕНИКОВ			
РУК. Р. КОРОЛЕВА	А.С. КОРОЛЕВА	СБОРНЫЕ ЖЕЛЕЗОБЕТОННЫЕ КОНСТРУКЦИИ ТОННЕЛЕЙ.	СТАДИЯ Лист Листов
ИСПОЛН. КОЛОСОВА	Л.А. КОЛОСОВА	СЕТКИ C-21	Р. 21
ПРОВЕР. КОРОЛЕВА	А.С. КОРОЛЕВА		Министерство СССР Челябинский Проект





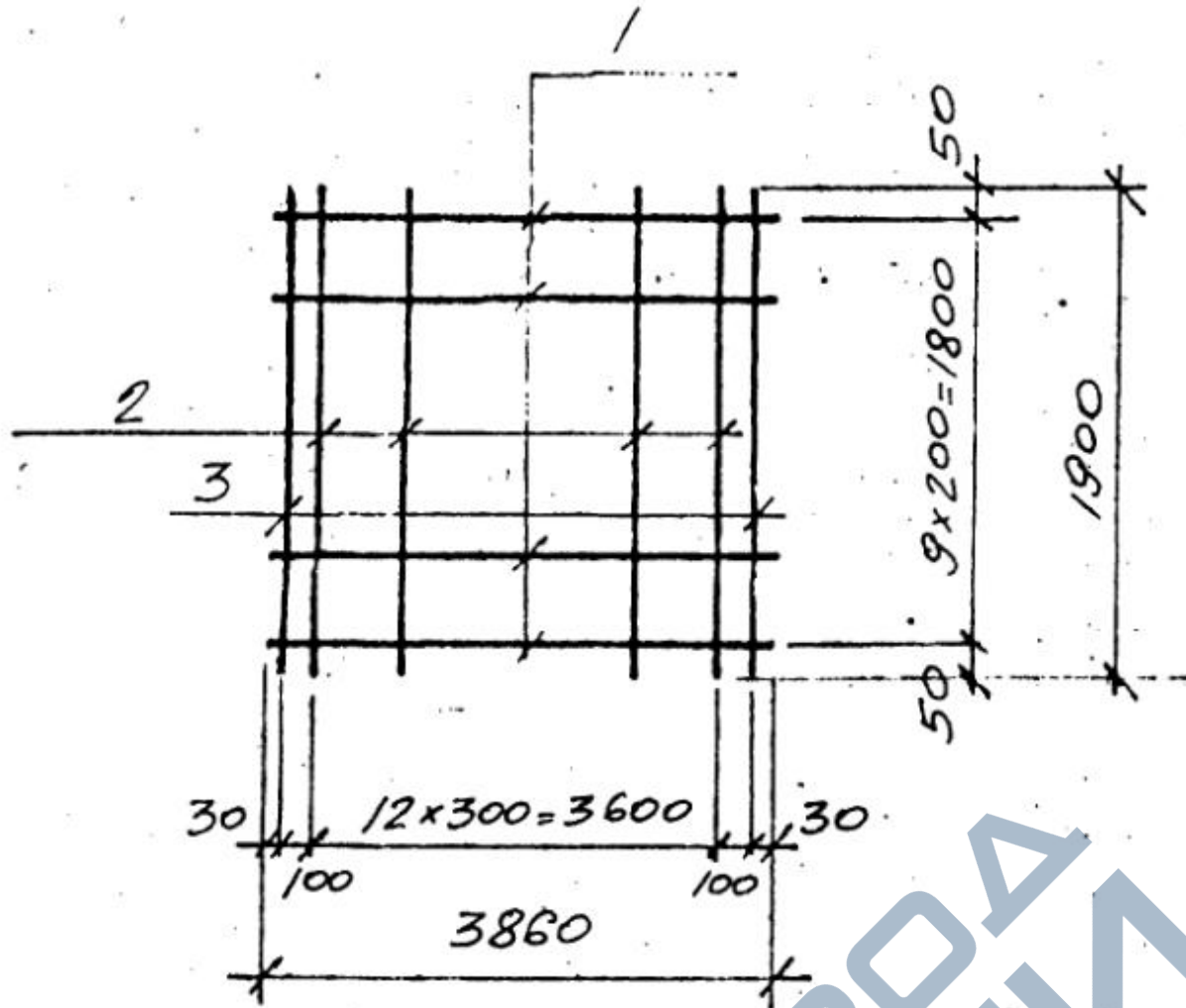
С-24



МАРКА ПОЗ.	ОБОЗНАЧЕНИЕ	НАИМЕНОВАНИЕ	КОЛ.	МАССА ЕД., КГ	ПРИМЕЧАНИЕ
		<u>С-24</u>		279,41 кг	
1		φ32 А III ГОСТ 5.1459-72 e=3860	10	243,57	
2		φ14 А III ГОСТ 5.1459-72 e=1900	13	29,84	
3		φ16 А III ГОСТ 5.1459-72 e=1900	2	6,0	

ГЛАВН. ПР. ДОРОЖНИН	И.И.И.			
НАЧ. ОТД. БАЛБУЛЕНКО	И.И.И.	0.55.18.236	Выпуск II-2	
ГЛ. СПЕЦ. ЕНИКЕЕВ	И.И.И.			
РУК. ПР. КОРОЛЕВА	И.И.И.	СБОРНЫЕ ЖЕЛЕЗОБЕТОННЫЕ СТАДИА	Лист	Листов
ИСПОЛН. КОПОСОВА	И.И.И.	КОНСТРУКЦИИ ТОННЕЛЕЙ	Р. 24	
ПРОВЕР. КОРОЛЕВА	И.И.И.	СЕТКА С-24	Минтяжстрой СССР Челябский ПромстройНИИпроект	

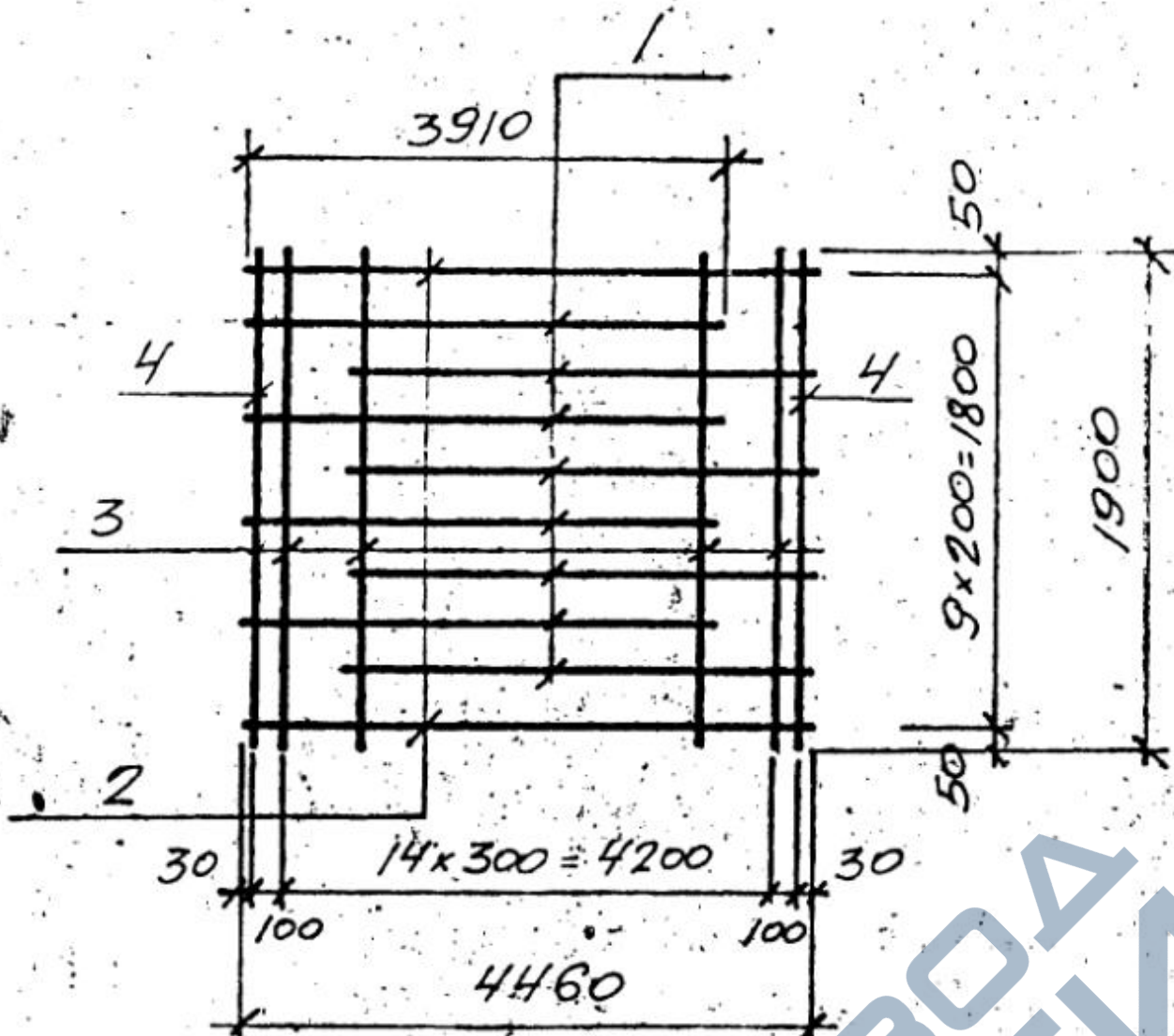
C-25



МАРКА ПОЗ.	ОБОЗНАЧЕНИЕ	НАИМЕНОВАНИЕ	КОЛ.	МАССА ЕД, КГ	ПРИМЕЧАНИЕ
		<u>C-25</u>		345,84 кг	
1		φ36AIII ГОСТ 5.1459-72 e=3860	10	308,41	
2		φ14AIII ГОСТ 5.1459-72 e=1900	13	29,84	
3		φ18AIII ГОСТ 5.1459-72 e=1900	2	7,59	

ГЛАВ. ИНЖ. ПР. ДОРОЖНИК					
НАЧ. ОТД. БЛ. ТЕХ. МЕНТ.	24.10.81	0.55.18.236	ВЫПУСК II-2		
ГЛАВ. СПЕЦ. ЕНИКСЕЕВ					
РУК. ПР. КОРОЛЕВА		СБОРНЫЕ ЖЕЛЕЗОБЕТОННЫЕ ЭСТАДЫ	Лист	Листов	
ИСПОЛН. КОЛОСОВА		КОНСТРУКЦИИ ТОННЕЛЕЙ	Р.	25	
ПРОВЕР. КОРОЛЕВА			Минтяжстрой СССР Челябинский ПромстройНИИпроект		
		СЕТКА C-25			

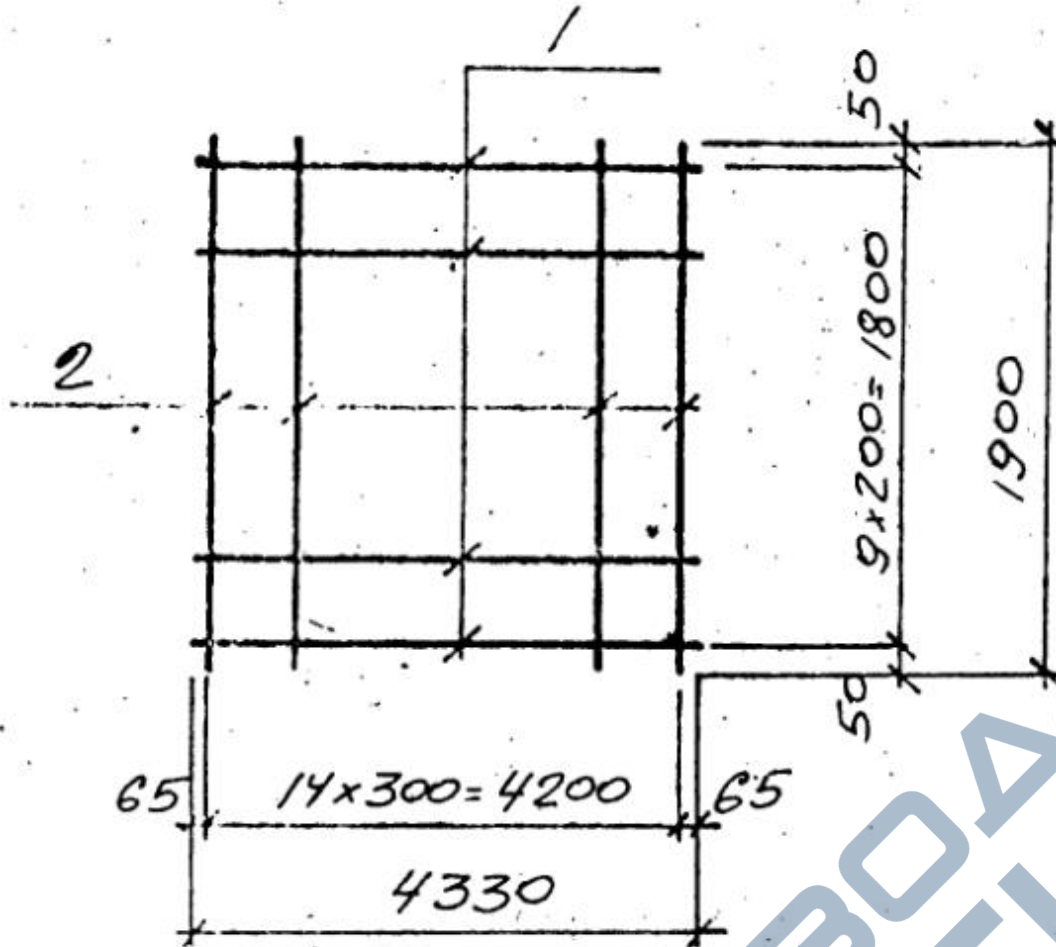
C-26



Код, поз.	Обозначение	Наименование	Кол.	масса ед, кг	Приме- чание
		<u>C-26</u>		140,91 кг	
1		φ22AIII ГОСТ 5.1459-72 e=3910	8	93,34	
2		φ22AIII ГОСТ 5.1459-72 e=4460	2	26,62	
3		φ10AIII ГОСТ 5.1459-72 e=1900	15	17,58	
4		φ12AIII ГОСТ 5.1459-72 e=1900	2	3,37	

Инж. пр. Доронин				
Нач. отд. Байбуленко		0.55.18.236		Выпуск II-2
Спец. Еникеев				
Ж. пр. Королева		СБОРНЫЕ ЖЕЛЕЗОБЕТОН-	СЛДМЯ	Лист
Ж. полн. Колосова		НЫЕ КОНСТРУКЦИИ	Р	26
Овер Королева		ТОННЕЛЕЙ		
		СЕТКА C-26		
			МАШИНОСТРОИТЕЛЬСКИЙ ЦЕНТРАЛЬНЫЙ	
			ПРОЕКТИРОВАНИЕ	

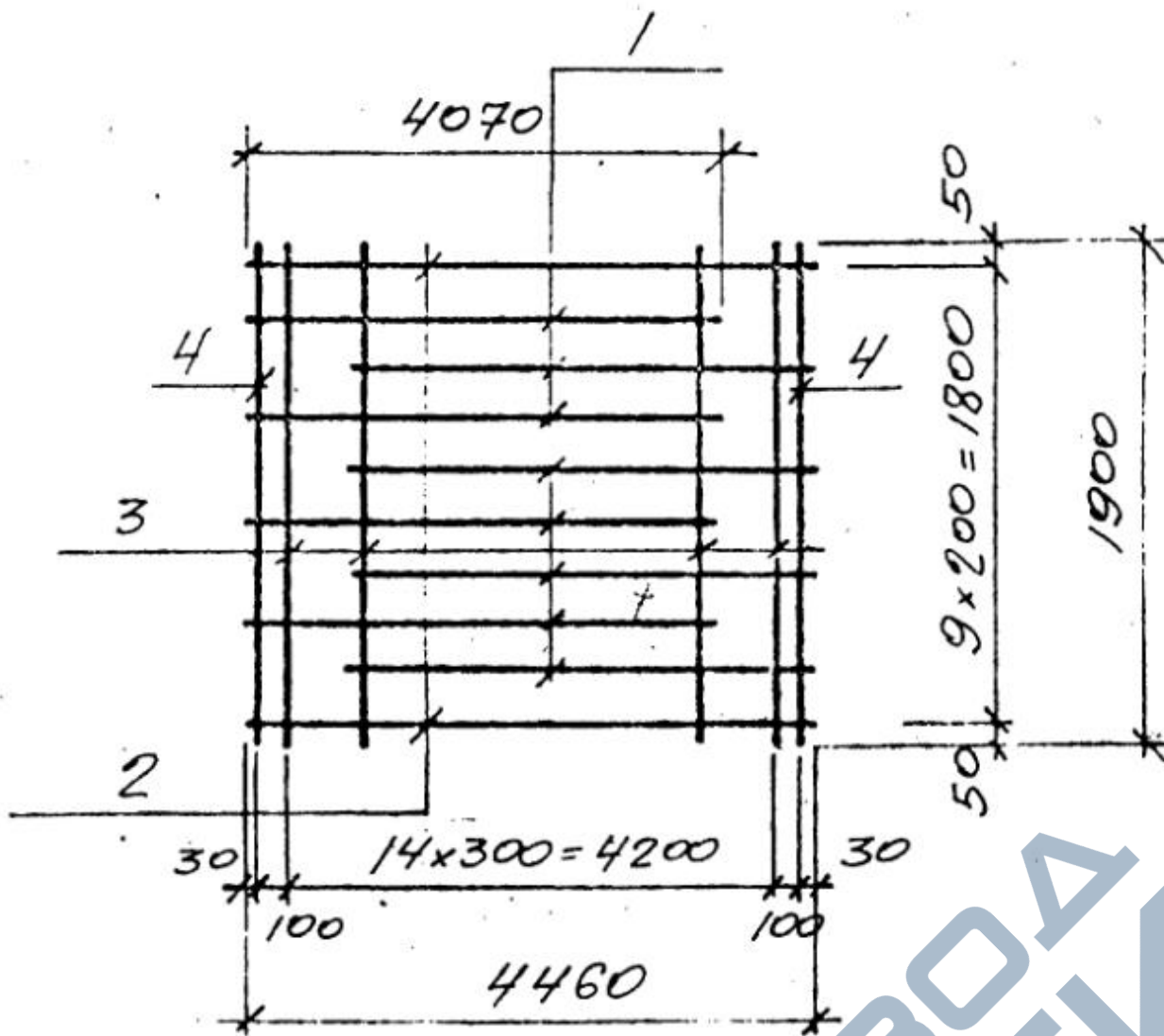
C-27



Матр. код	Обозначение	Наименование	Кол.	Масса ед. кг	Примечание
		<u>C-27</u>		15,94 кг	
1		БАГ пост 5781-75P=4330	10	9,61	
2		БАГ пост 5781-75P=1900	15	6,33	

Гл. инж. ПР. ДРОНИН	0.55.18.236	Выпуск II-2
Нач. отд. БАВЕНКО		
Гл. спец. ЕНИКВЕР		
Рус. пр. КОРОЛОВА	СБОРНЫЕ ЖЕЛЕЗОБЕТОННЫЕ СТАДИОНЫ	Лист 27
Исполн. КОЛОДОВА	КОНСТРУКЦИИ ТОННЕЛЕЙ.	Р. 27
Провер. КОРОЛОВА	Сетка C-27	Министерство СССР ЧОЛЫБЯСКИЙ
	https://zavodjbi.com/	Промышленный проект

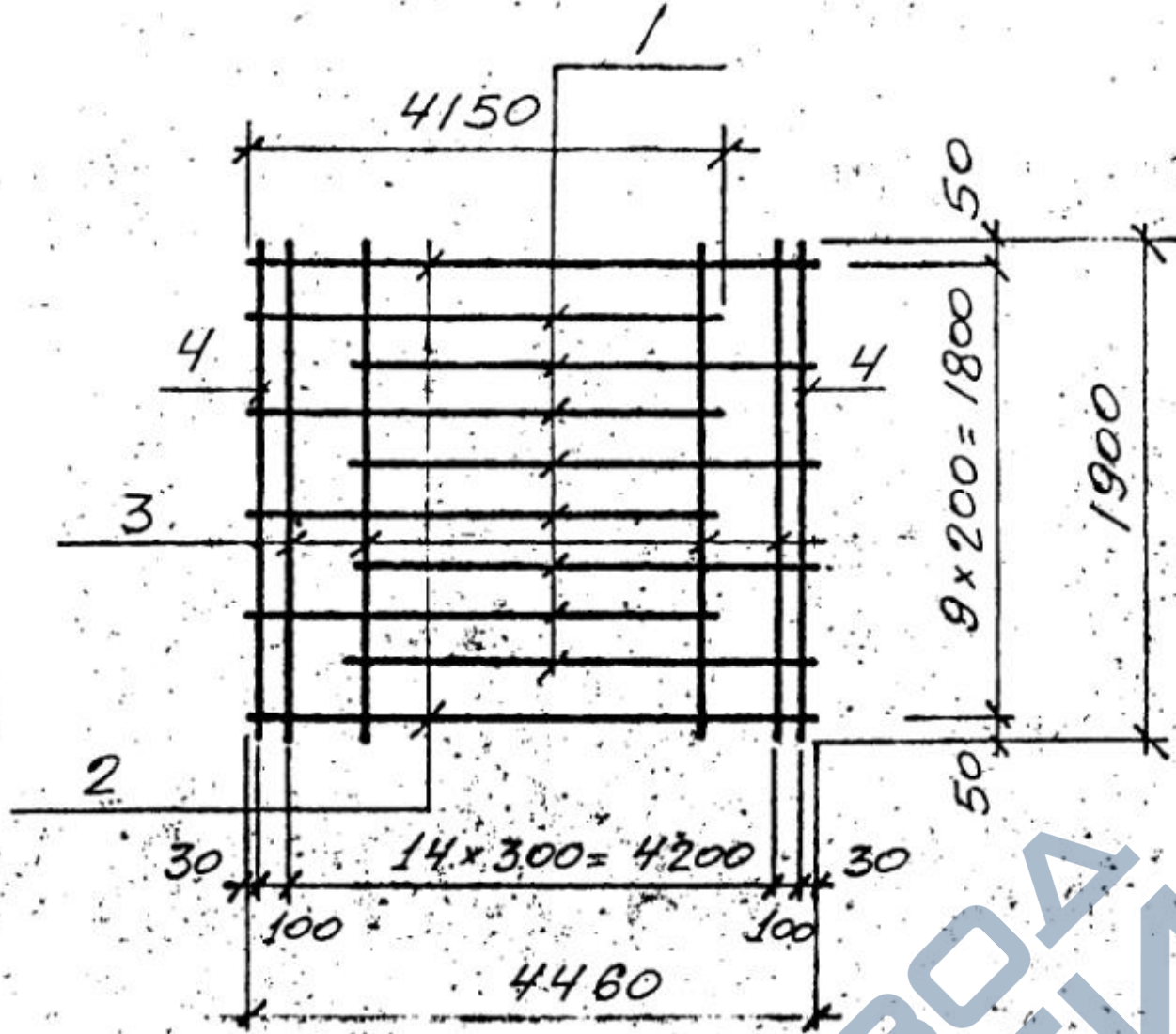
C-28



Марка, код	Обозначение	Наименование	Кол.	Масса ед, кг	Приме- чание
		<u>C-28</u>		302,16 кг.	
1		φ32 AIII ГОСТ 5.1459-72 l=4070	8	205,45	
2		φ32 AIII ГОСТ 5.1459-72 l=4460	2	56,28	
3		φ14 AIII ГОСТ 5.1459-72 l=1900	15	34,43	
4		φ16 AIII ГОСТ 5.1459-72 l=1900	2	6,0	

Ген. инж. Д. ДОРОЖНИН		0.55.18.236	Выпуск II-2		
Нач. отд. Г. АНБУАГЕНКО					
Инж. В. НИКОЛАЕВ					
Инж. М. КОРОЛЕВА					
Инж. Л. КОРОЛОВА					
Инж. В. КОРОЛЕВА					
СБОРНЫЕ ЖЕЛЕЗОБЕТОН- НЫЕ КОНСТРУКЦИИ ТОННЕЛЕЙ СЕТКА C-28			Лист	28	Листов
			Министерство СССР Сибирский проект		

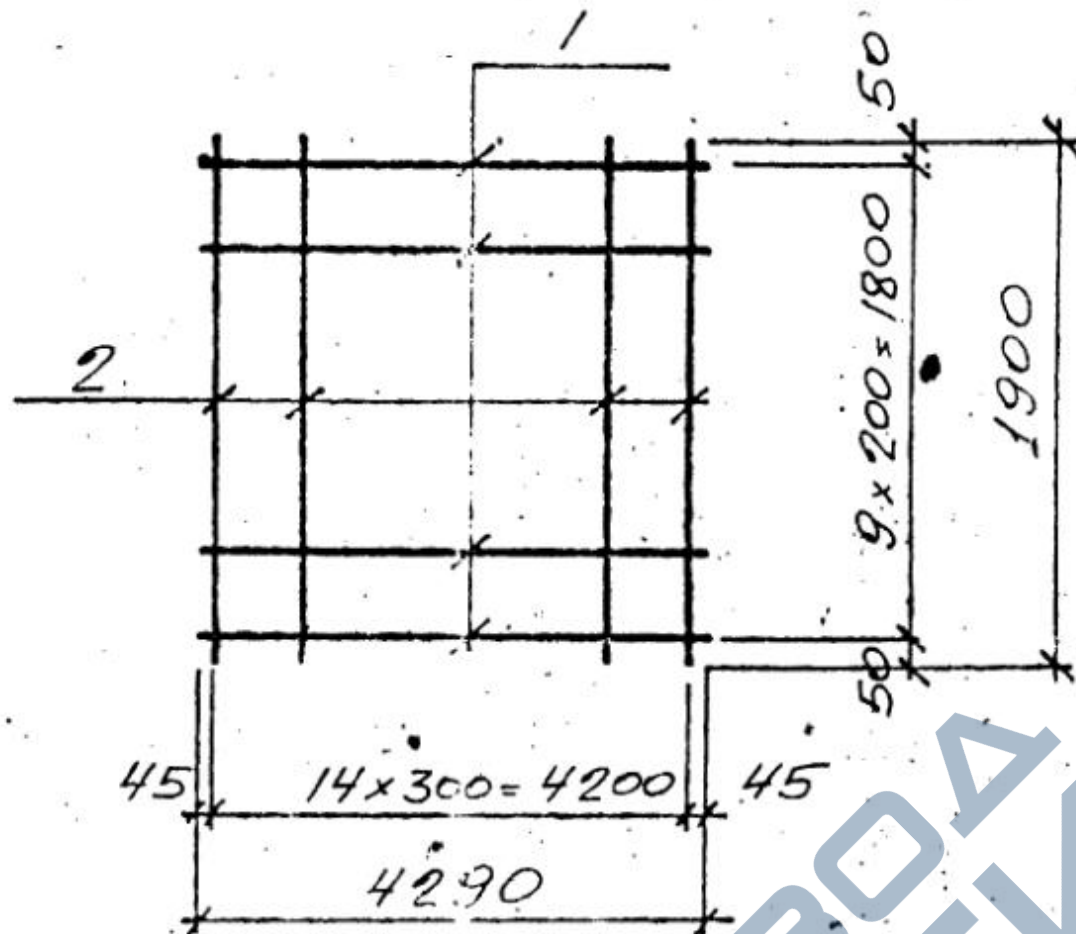
C-29



Марка, поз.	Обозначение	Наименование	Кол.	масса ед, кг	Примечание
		<u>C-29</u>		306,21 кг	
1		Ø32 АIII ГОСТ 5.1459-72 l=4150	8	209,49	
2		Ø32 АIII ГОСТ 5.1459-72 l=4460	2	86,29	
3		Ø14 АIII ГОСТ 5.1459-72 l=1900	15	34,43	
4		Ø16 АIII ГОСТ 5.1459-72 l=1900	2	6,0	

Гл. инж. пр. Доронин					
Нач. отд. Барбуленко			0.55.18.236		Выпуск II-2
Сп. спец. Еникеев					
Рук. пр. Королева			СБОРНЫЕ ЖЕЛЕЗОБЕТОН-	СТАДИИ	Лист
К.полн. Колосова			НЫЕ КОНСТРУКЦИИ	Р	29
Проввр. Королева			ТОННЕЛЕЙ		
			СЕТКИ С-29		
				Министерство СССР Челябинский	

C-30



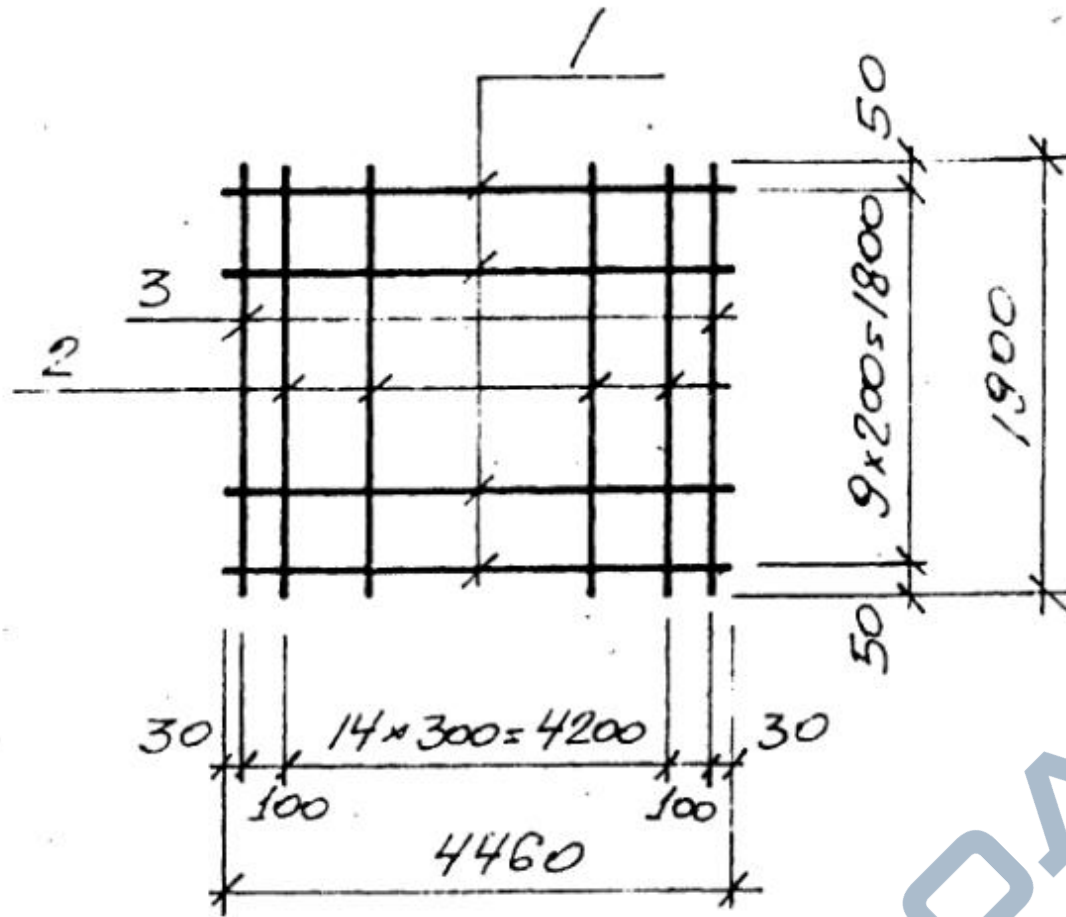
Марка, поз.	Объем, м <sup>3</sup>	Назначение	Кол.	масса, кг	Примечание
		<u>C-30</u>		15,85 т.	
1		ФБА ГОСТ 5781-75 l=4290	10	9,52	
2		ФБА ГОСТ 5781-75 l=1900	15	6,33	

ГЛАВ. ИНЖ. ПРАДРОНИК	И.И.	Вып. №	0.55.18.236	Выпуск II-2
НАЧ. ОТД. САРБАНЕНКО	В.В.	Лист		
СПЕЦ. ЕНИКОВ	И.И.	Листов		
РУК. РАБ. КОЛОДОВА	И.И.	СБОРНЫЕ ЖЕЛЕЗОБЕТОННЫЕ СТАДИОННЫЕ КОНСТРУКЦИИ ТОННЕЛЕЙ.	Р. 30	Листов
ИСПОЛН. КОЛОДОВА	И.И.			
ПРОСЕК. КОРОЛЕВА	И.И.			

Листок C-30

Министерство СССР  
ЖБИ

C-31



№ п/п	Наименование	Единица измерения	Масса, кг	Примечание
	<u>C-31</u>		398,37 кг	
1	φ36 А III ГОСТ 5.1459-72 l=4460	10	356,35	
2	φ14 А III ГОСТ 5.1459-72 l=1900	15	34,43	
3	φ18 А III ГОСТ 5.1459-72 l=1900	2	7,59	

ГЛАВ. ИНЖ. ПР. ДРОНИН  
 НАЧ. ОТД. БАЙБУЛЕНКО  
 ГЛА. СПЕЦ. ЕТИКЕЕВ  
 РУК. ГР. КОРОЛЕВА  
 ИСПОЛН. КОЛОСОВА  
 ПРОВЕР. КОРОЛЕВА

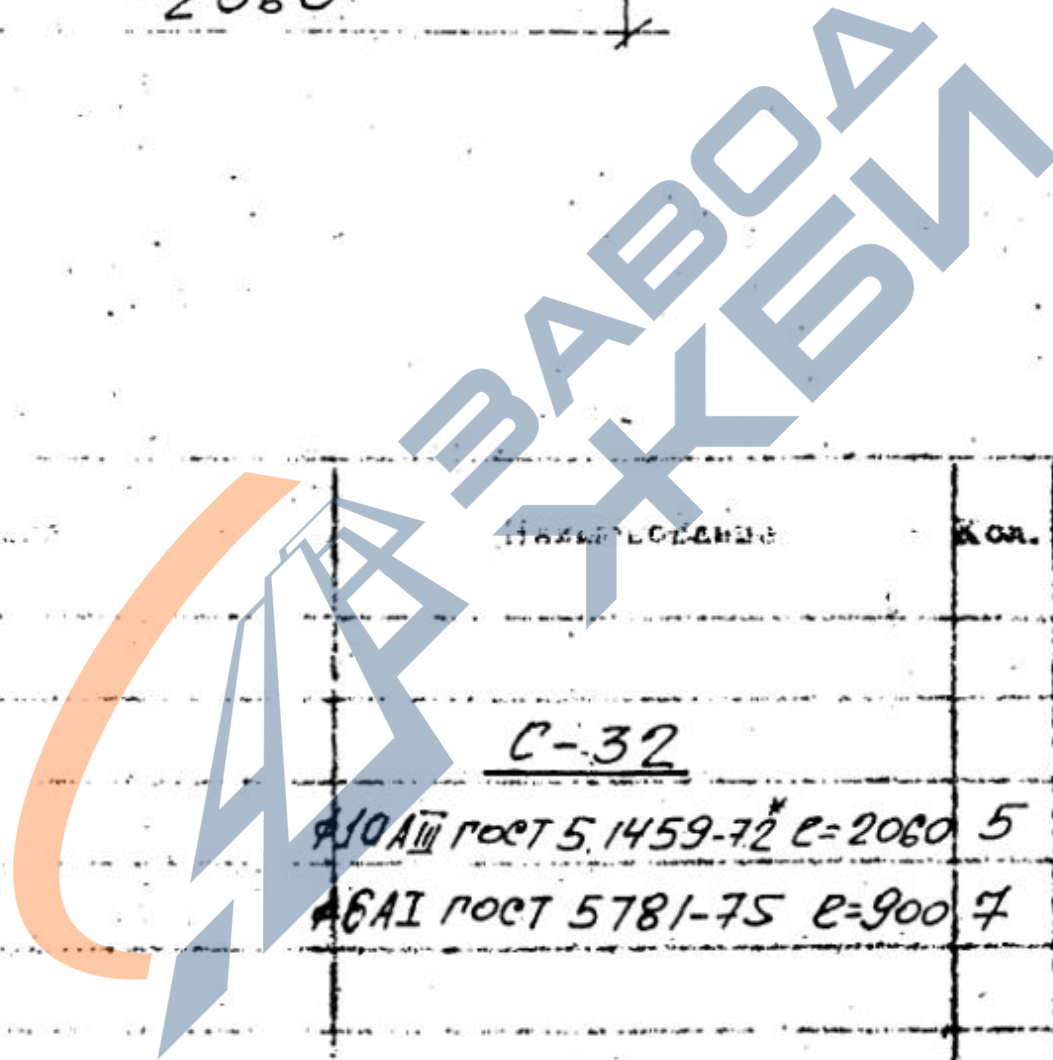
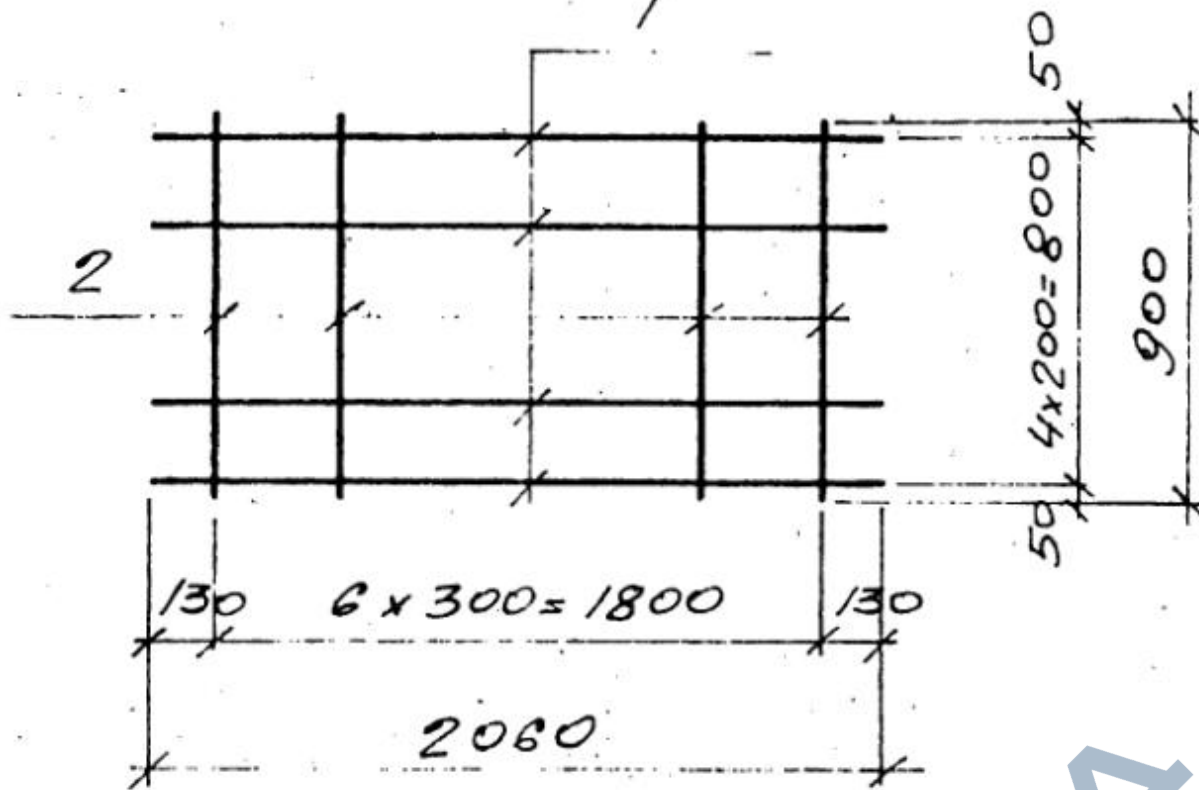
П. 55. 18. 236

Выпуск II-2

СБОРНЫЕ ЖЕЛЕЗОБЕТОННЫЕ СТАДИИ Лист Листов  
 КОНСТРУКЦИИ ТОННЕЛЕЙ. Р. 31

СЕТКА C-31

C-32



№	Наименование	Кол.	масса ед, кг	Приме- чание
	<u>C-32</u>		7,8	кг
1	А10АIII пост 5.1459-72 e=2060	5	6,4	
2	А6АI пост 5781-75 e=900	7	1,4	

ГЛ. ИНЖ. ПР. ДОРОНИН *[Signature]*  
 НАЧ. ОТД. БАЙБУЛЕНКО *[Signature]*  
 ГЛ. СПЕЦ. ЕНИКЕЕВ *[Signature]*  
 РУК. ПР. КОРОЛЕВА *[Signature]*  
 ИСПОЛН. КОПОСОВА *[Signature]*  
 ПРОВЕР. КОРОЛЕВА *[Signature]*

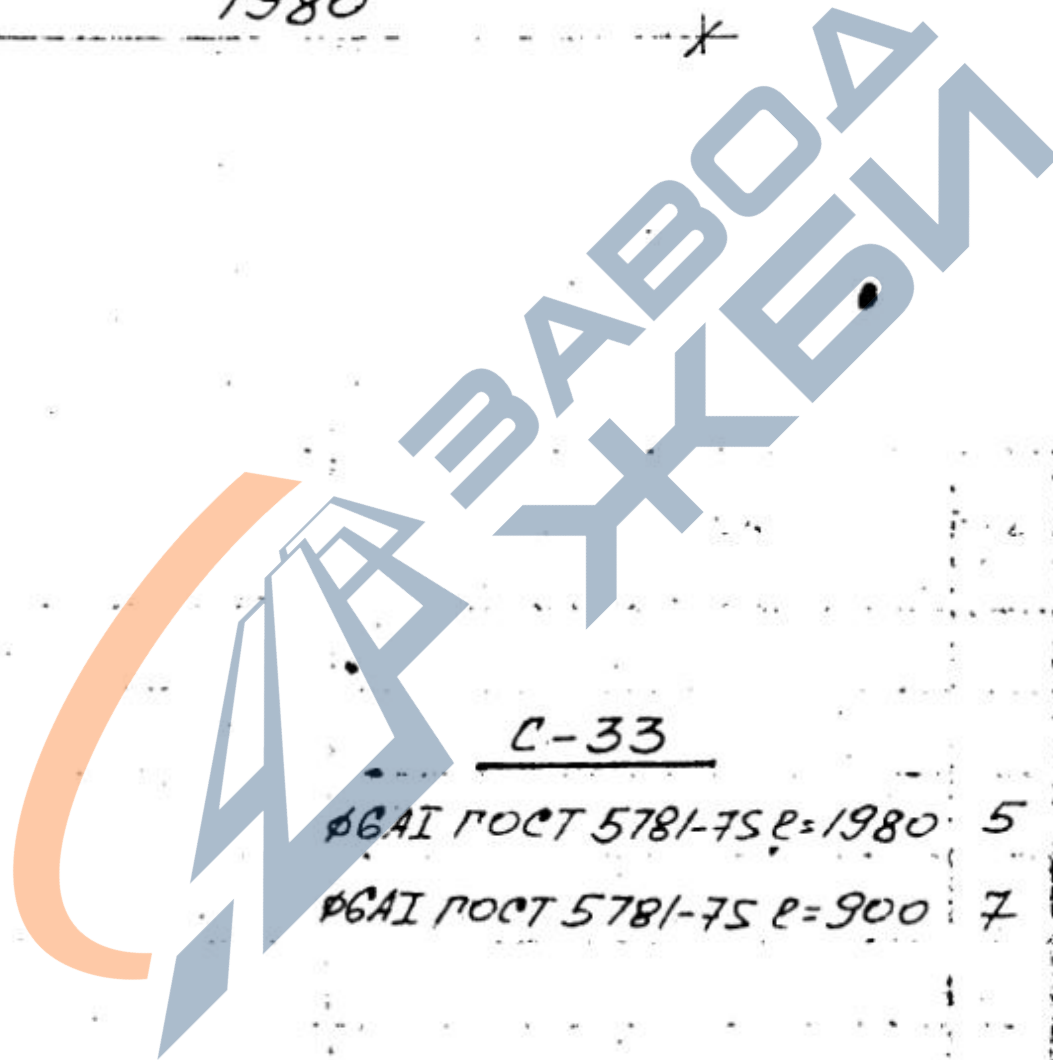
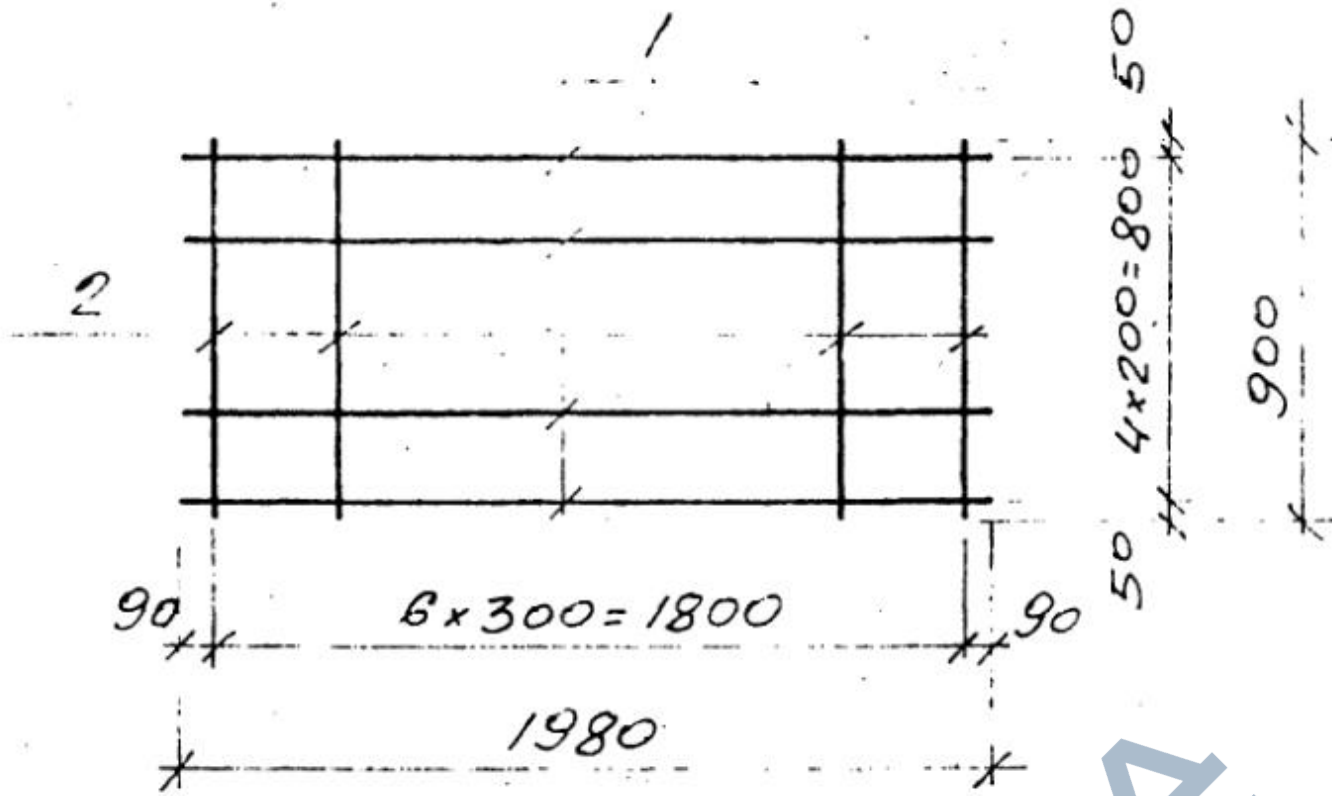
0.55.18.236

Выпуск II-2

СБОРНЫЕ ЖЕЛЕЗОБЕТОННЫЕ СТАДИОННЫЕ КОНСТРУКЦИИ И ТОННЕЛЕЙ  
 СЕТКА C-32

Лист	Листов
32	
Министерство СССР Молдавский	

C-33



C-33

		3,6 м
1	Р6А1 ПОСТ 5781-75 P=1980	5 2,2
2	Р6А1 ПОСТ 5781-75 P=900	7 1,4

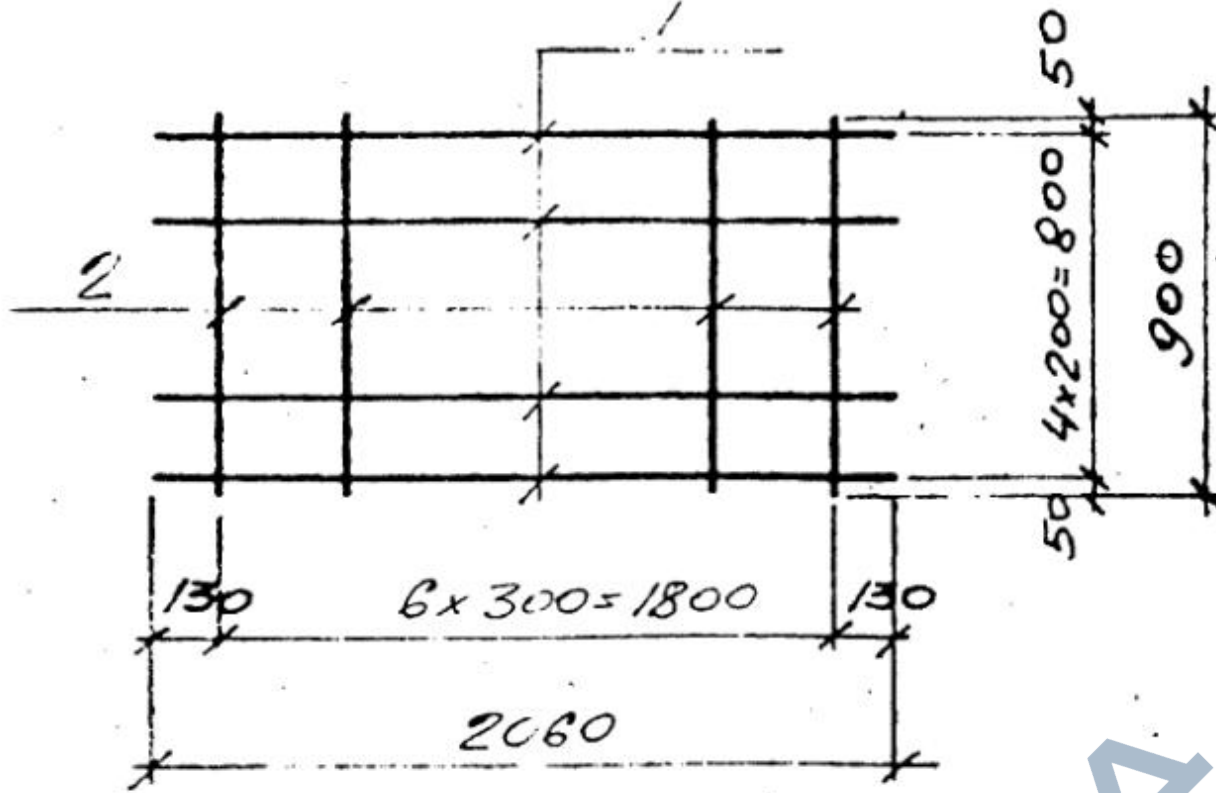
Гл. инж. пр. Доронин  
 Нач. отд. Байбуленко  
 Гл. спец. Еникеев  
 Рук. пр. Королева  
 Исполн. Копосова  
 Провер. Королева

0.55.18.236

Выпуск II-2

СБОРНЫЕ ЖЕЛЕЗОБЕТОН-СТАЛЬНЫЕ ЛИСТ ЛИСТОВ  
 КОНСТРУКЦИИ Р. 33  
 ТОННЕЛЕЙ  
 СЕТКА C-33

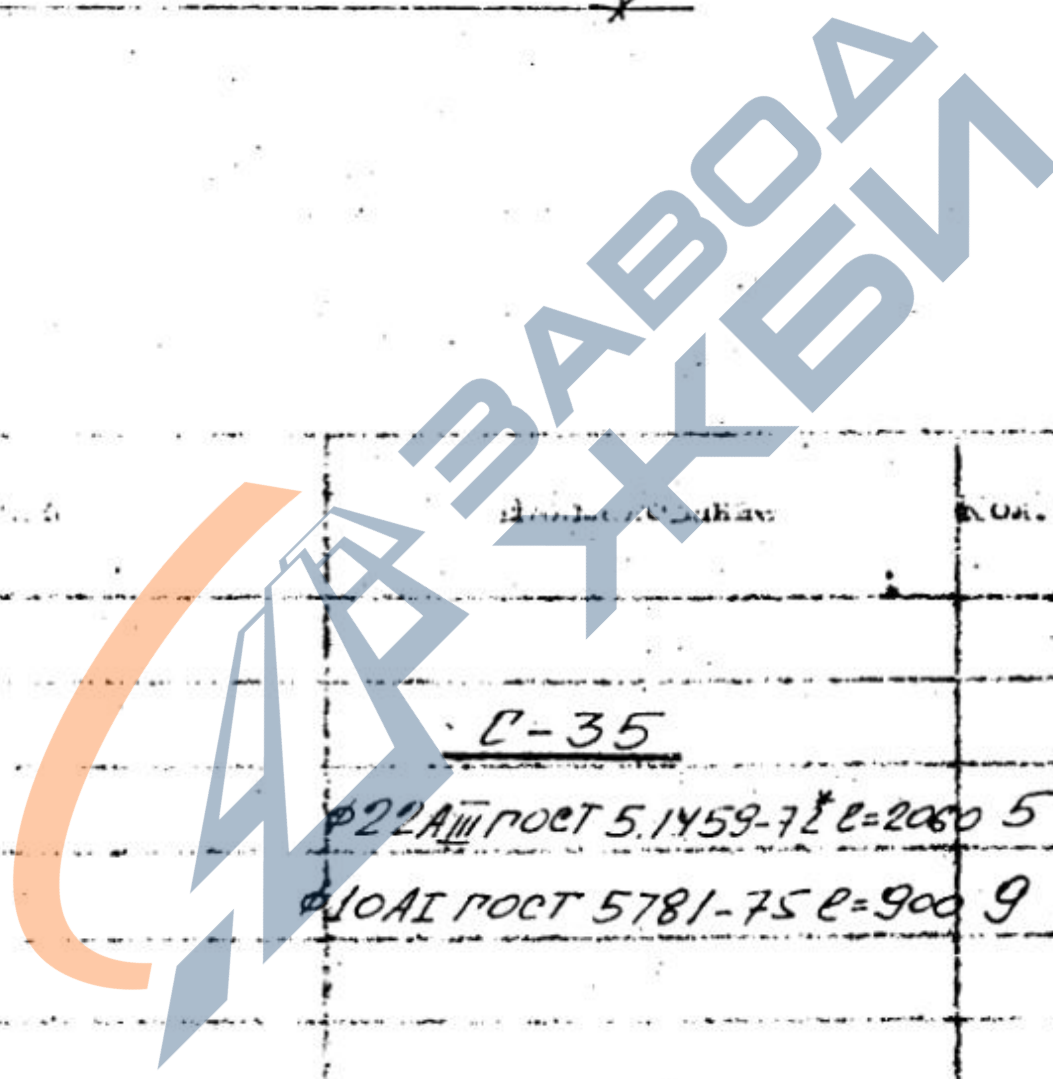
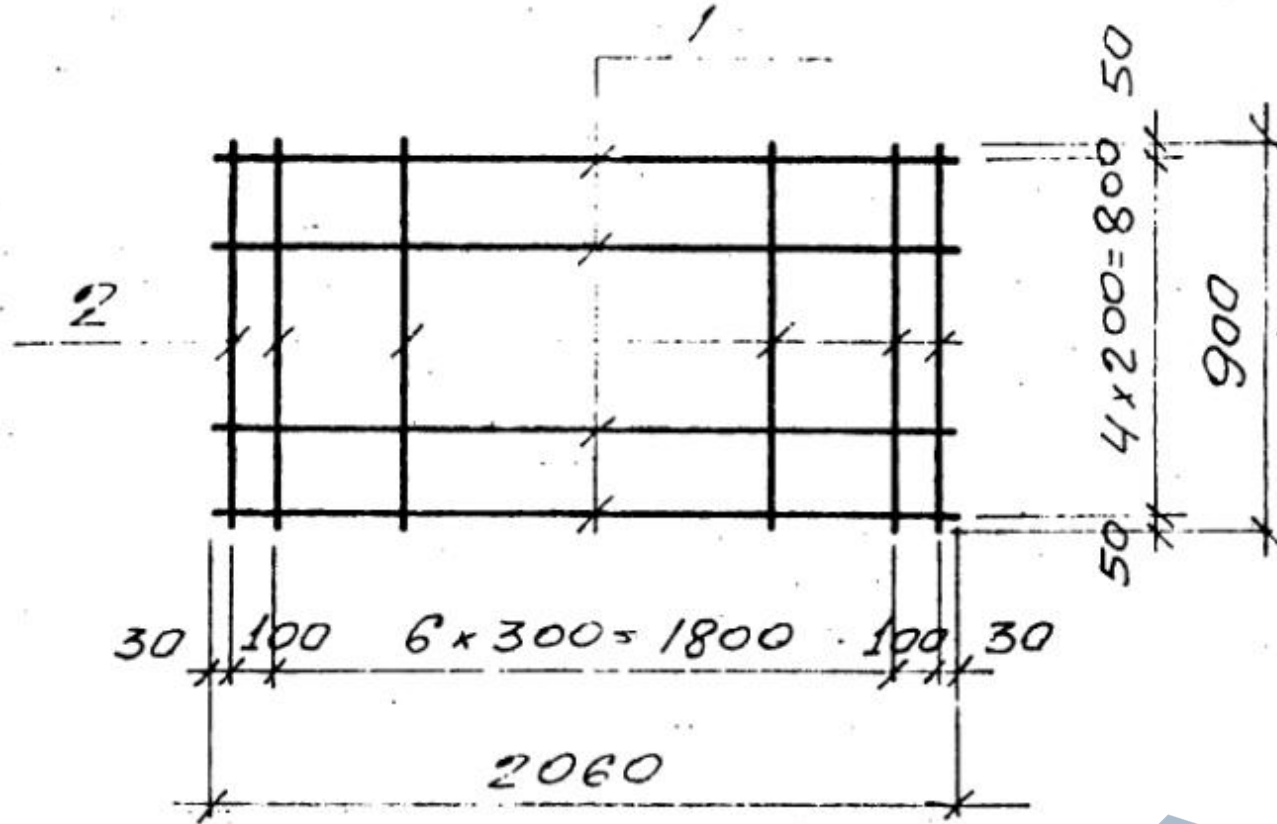
C-34



Код	Обозначение	Наименование	Кол.	масса ед. ед.	Приме- чание
		<u>C-34</u>		27,89 кг.	
1		520АII пост 5.1459-72 l=2060	5	25,4	
2		78АI пост 5781-75 l=900	7	2,49	

ГЛАВ. ИНЖ. П. КОРОНИН	0.55.18.236	Выпуск II-2
НАЧ. СД. БАНБУДЕНКО		
ГЛАВ. СПЕЦ. ЕНИКЕЕВ		
РУК. РА. КОРОЛЕВА	СБОРНЫЕ ЖЕЛЕЗОБЕТОННЫЕ СТАДИОННЫЕ КОНСТРУКЦИИ ТОННЕЛЕЙ	Лист 34
ИСПОЛ. КОПОЗОВА	СЕТКА C-34	
ПРОВЕР. КОРОЛЕВА		
		Министерство СССР Челябинский ПромстройНИИпроект

C-35



№ п/п	Наименование	Кол.	масса ед. кг	Приме- чание
	<u>C-35</u>		35,74 кг	
1	Ø22 А III ГОСТ 51459-72 l=2060	5	30,74	
2	Ø10 А I ГОСТ 5781-75 l=900	9	5,0	

ГЛ. ИНЖ. ПР. ДРОНИН  
 НАЧ. ОТД. БАЙБУЛЕНКО  
 ГЛ. СПЕЦ. ЕНИКБЕВ  
 РУК. ПР. КОРОЛЕВА  
 ИСПОЛН. КОТОСОВА  
 ПРОВЕР. КОРОЛЕВА

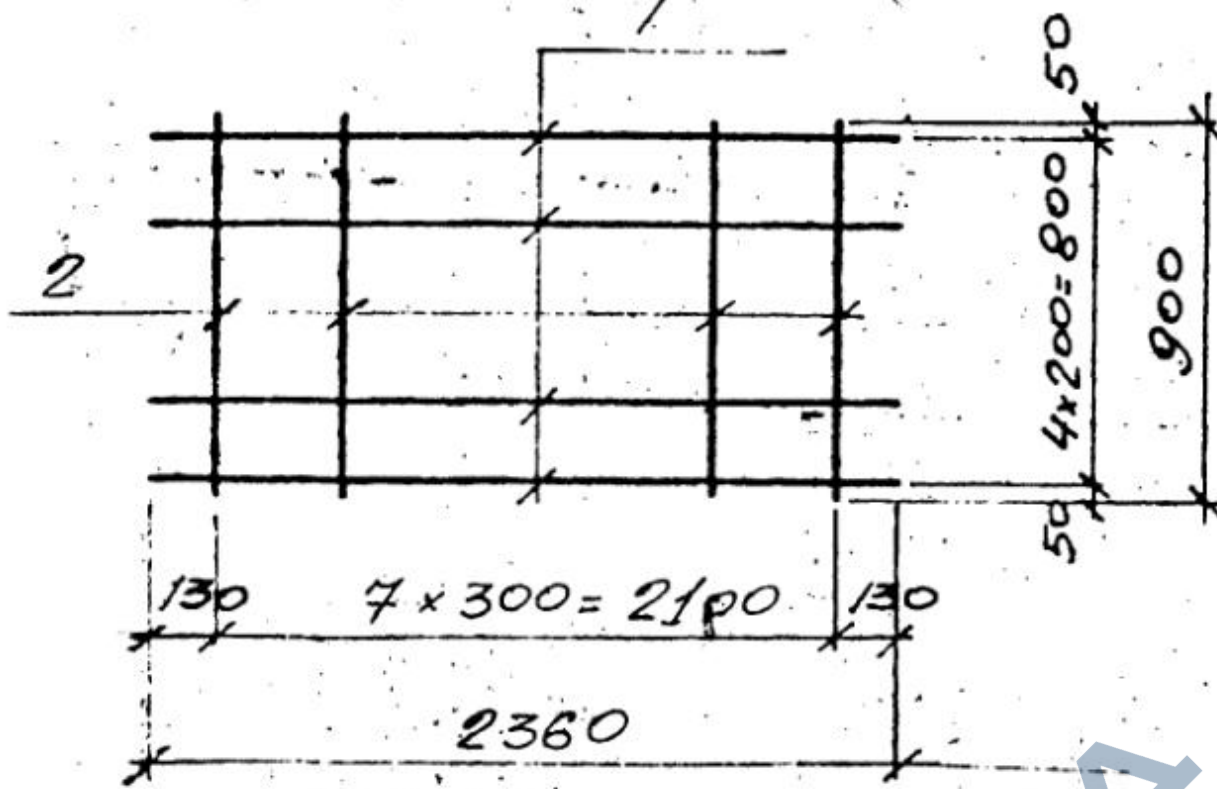
0.55.18.236

Выпуск II-2

СБОРНЫЕ ЖЕЛЕЗОБЕТОННЫЕ  
 КОНСТРУКЦИИ  
 ТОННЕЛЕЙ.  
 СЕТКА C-35

Лист	Листов
Р. 35	
Минтяжстрой СССР Челябинская	
Проект	

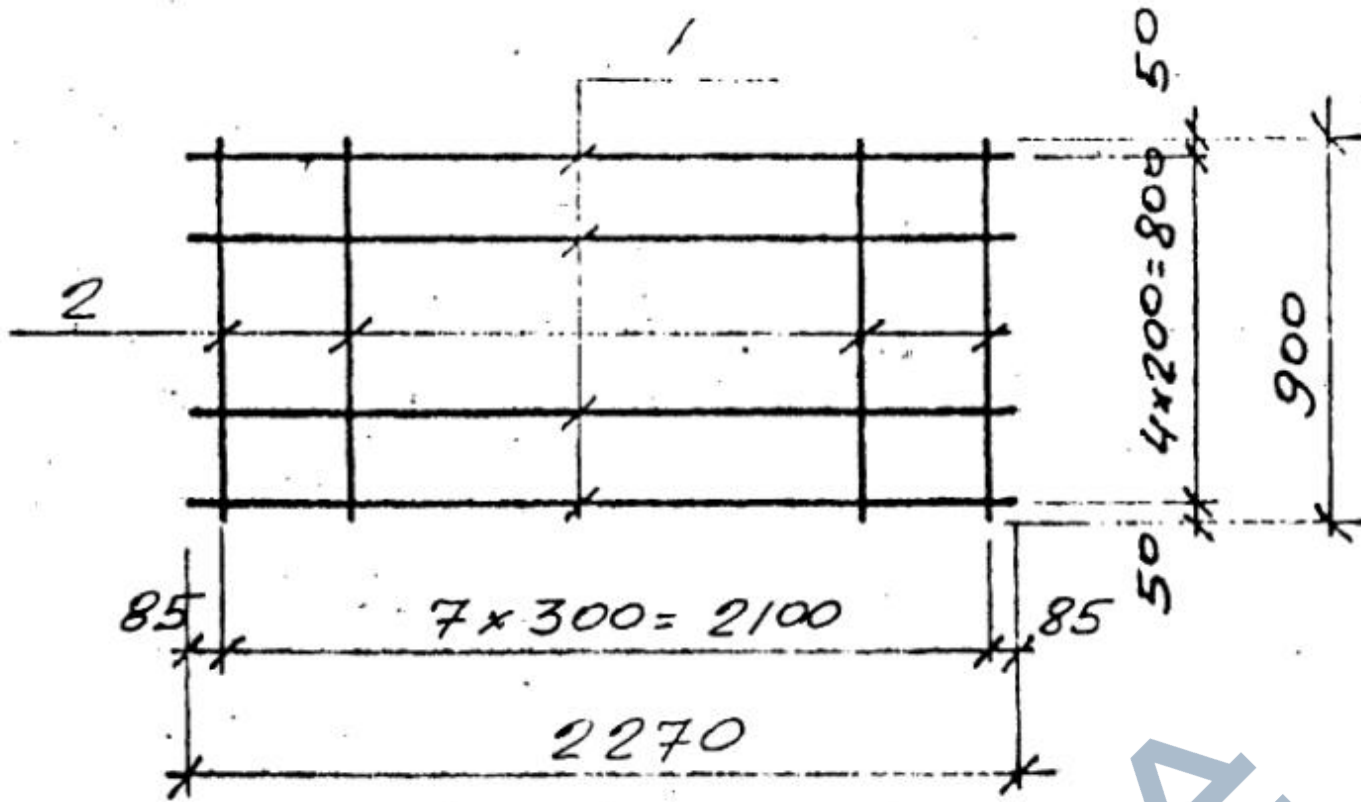
C-36



Марка, код	Обозначение	Наименование	Кол.	масса ед, кг	Примечание
		<u>C-36</u>		18,2 кг	
1		Ø 12 А ГОСТ 5.1459-72 l=2360	5	10,6	
2		А6 А1 ГОСТ 5781-75 l=900	8	1,6	

ГЛАВ. ИНЖ. ПР. ДОРЖИНА					
НАЧ. ОТД. БАЛБЭЛЕНКО		0.55.18.236		Выпуск II-2	
ГЛА. СПЕЦ. ЕЧИКЕЕВ					
РУК. ПР. КОТЛЕВА		СБОРНЫЕ ЖЕЛЕЗОБЕТОННЫЕ КОНСТРУКЦИИ ТОННЕЛЕЙ СЕТКА C-36	Лист	Листов	
ИСПОЛН. КОТЛОВАН			Р.	36	
ПРОВЕР. КОРОЛЕВА			Министерство СССР Челябинская Промстройини проект		

C-37



№ п/п	Наименование	Единица	Количество	Примечание
	<u>C-37</u>		4,12 м	
1	6А1 ГОСТ 5781-75 $\varnothing=2270$	5	2,52	
2	6А1 ГОСТ 5781-75 $\varnothing=900$	8	1,6	

Гл. инж. пр. Доронин  
 Нач. отд. Байбуленко  
 Гл. спец. Еникеев  
 Рук. пр. Королева  
 Исполн. Колосова  
 Провер. Королева

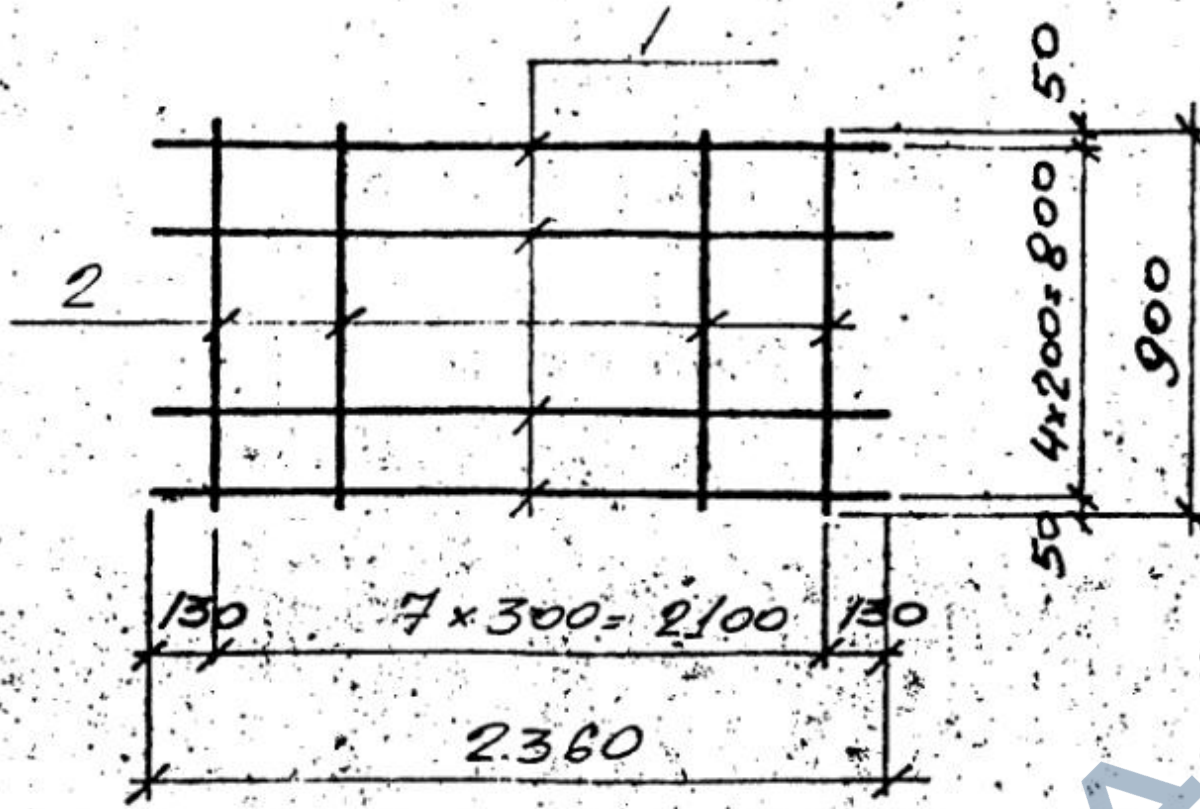
0.55.18.236

Выпуск II-2

СБОРНЫЕ ЖЕЛЕЗОБЕТОН-  
 НЫЕ КОНСТРУКЦИИ  
 ТОННЕЛЕЙ.  
 СЕТКА С-37

СТАДИА	ЛИСТ	ЛИСТОВ
Р.	37	
Министерство СССР		
Челябинская		
Промстройпроект		

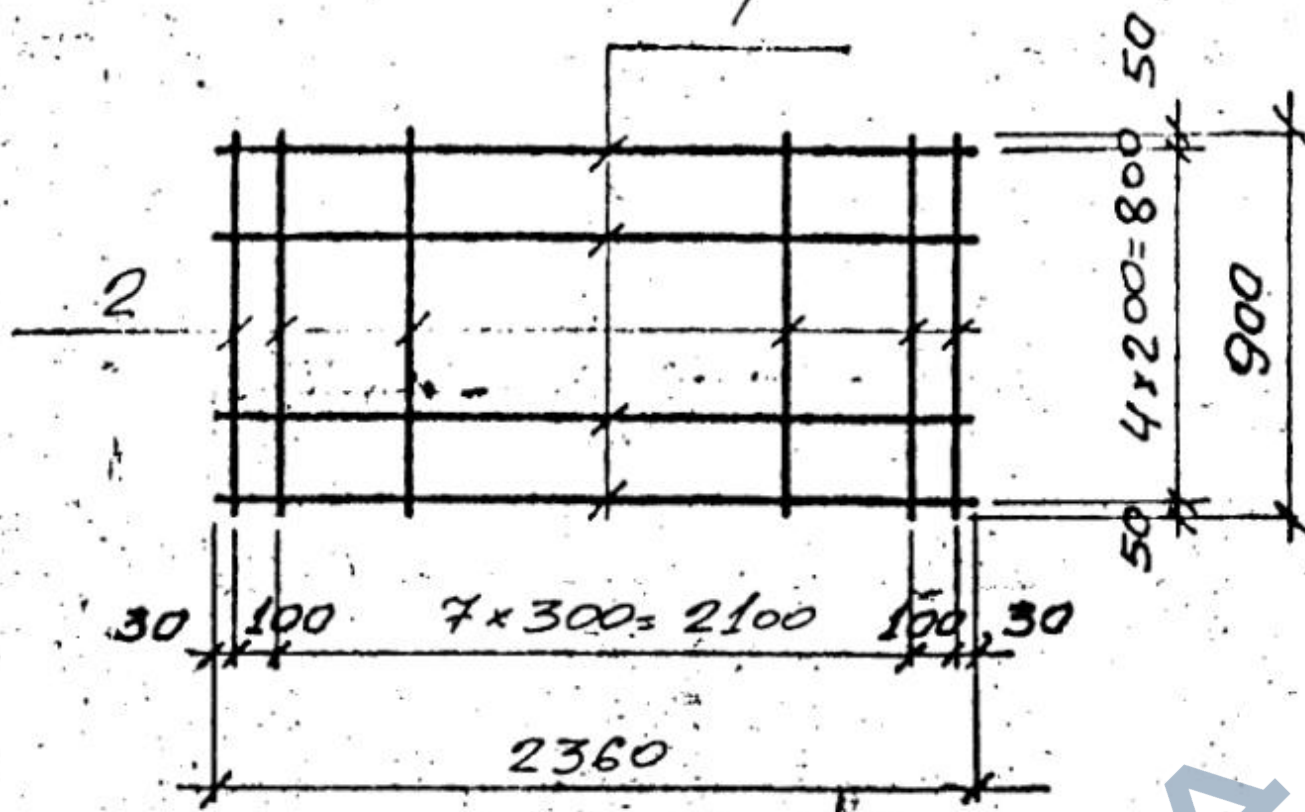
C-38



Марка, пос.	Обозначение	Наименование	Кол.	масса кг	Приме- чание
		C-38		26,42 кг	
1		φ 18 АIII ГОСТ 57459-72 l=2360	5	23,58	
2		φ 8 AII ГОСТ 5781-75 l=900	8	2,84	

ГЛ. ИНЖ. ПР. ДОРОНИН	0.55.18.236	Выпуск II-2
НАЧ. ОТД. БАМБУЛЕНКО		
ГЛ. СПЕЦ. ЕНИКЕЕ		
РУК. ПР. КОРОЛЕВА	СБОРНЫЕ ЖЕЛЕЗОБЕТОННЫЕ	Лист Листов
Исполн. КОПОСОВА	НЫЕ КОНСТРУКЦИИ	Р. 38
ПРОВЕР. КОРОЛЕВА	ТОННЕЛЕЙ	Мингострой СССР
	СЕТКА C-38	Челябинский
		ПромстройНИИпроект

C-39



№ п/п	Обозначение	Измерения	Кол.	Масса кг	Параметры
		<u>C-39</u>		40,76 кг	
1		Ø22AIII ГОСТ 5.1459-72 e=2360	5	35,21	
2		Ø10AII ГОСТ 5781-75 e=900	10	5,55	

ГЛАВН. ДР. ДОРОНИН	
НАЧ. ОТД. БАЙБУЛЕНКО	
ГЛА СПЕЦ. ЕНИКЕЕВ	
РУК. ПР. КОРОЛЕВА	
ИСПОЛН. КОТЮСОВА	
ПРОВЕР. КОРОЛЕВА	

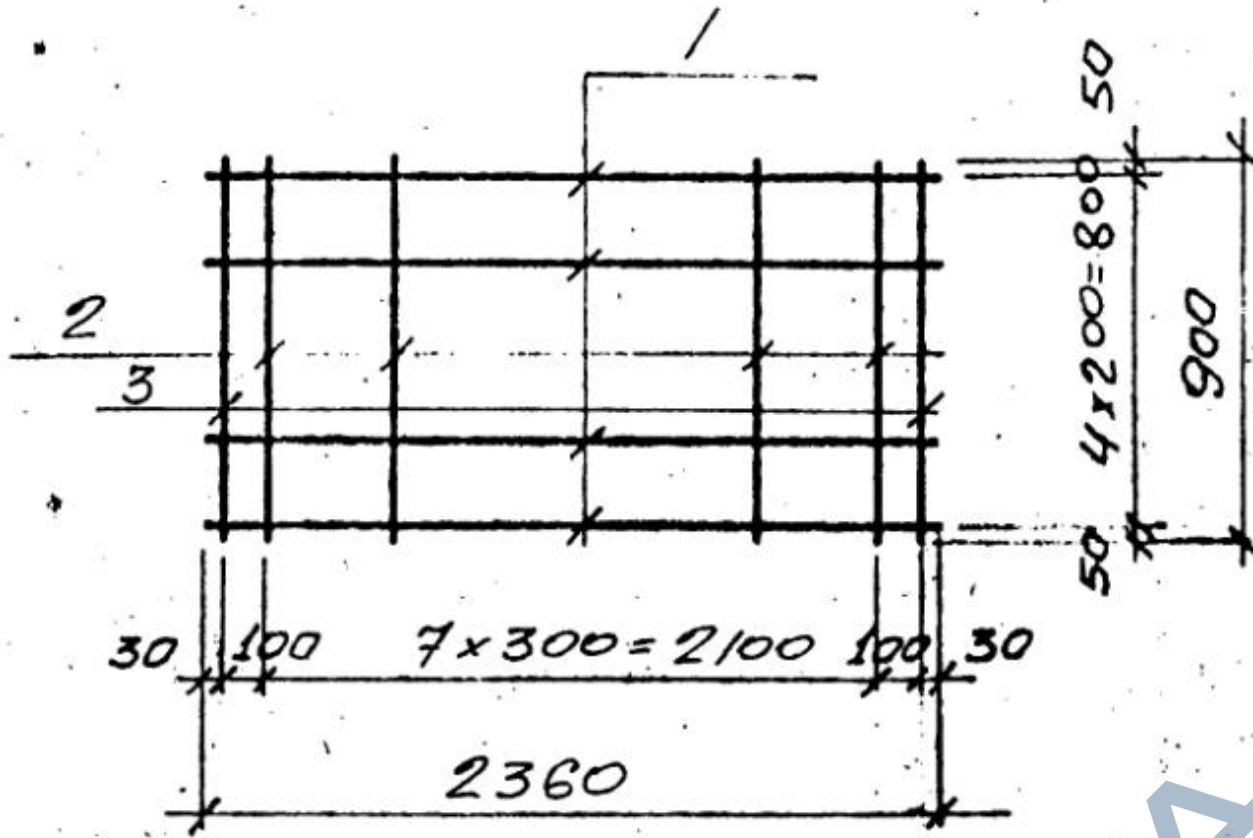
0.55.18.236

Выпуск II-2

СБОРНЫЕ ЖЕЛЕЗОБЕТОННЫЕ  
 КОНСТРУКЦИИ  
 ТОННЕЛЕЙ.  
 СЕТКА C-39

Лист	Листов
39	
Министерство СССР Челябинский	
Проектно-Исполнит	

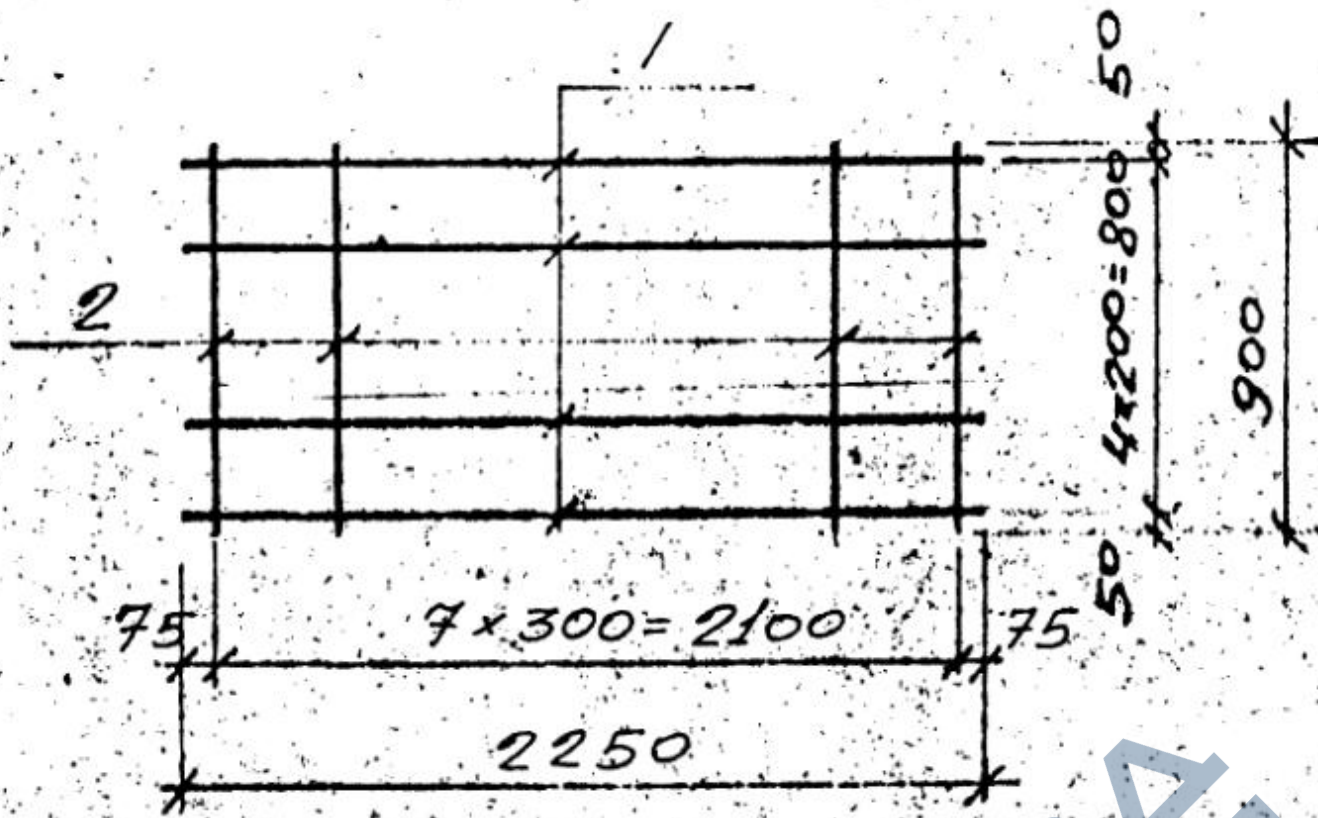
C-40



Марка, код	Сборка/название	Единица измерения	Кол.	масса ед, кг	Примечание
		<u>C-40</u>		51,92	ст.
1		Р25АIII ГОСТ 5.1459-72 l=2360	5	45,31	
2		Р10АI ГОСТ 5781-75 l=900	8	4,44	
		Р14АI ГОСТ 5781-75 l=900	2	2,17	

Исполн. Д. Доронин	Инж. А. Байбуленко	Инж. Е. Еникеев	Инж. Р. Королева	Инж. И. Котосова	Инж. П. Королёва	0.55.18.236	Выпуск II-2
Сборные железобетонные конструкции тоннелей.	Сетка C-40	Лист	Листов	Р.	40		
						Монтажная СООР Чолийская	
						ПромстройНИИпроект	

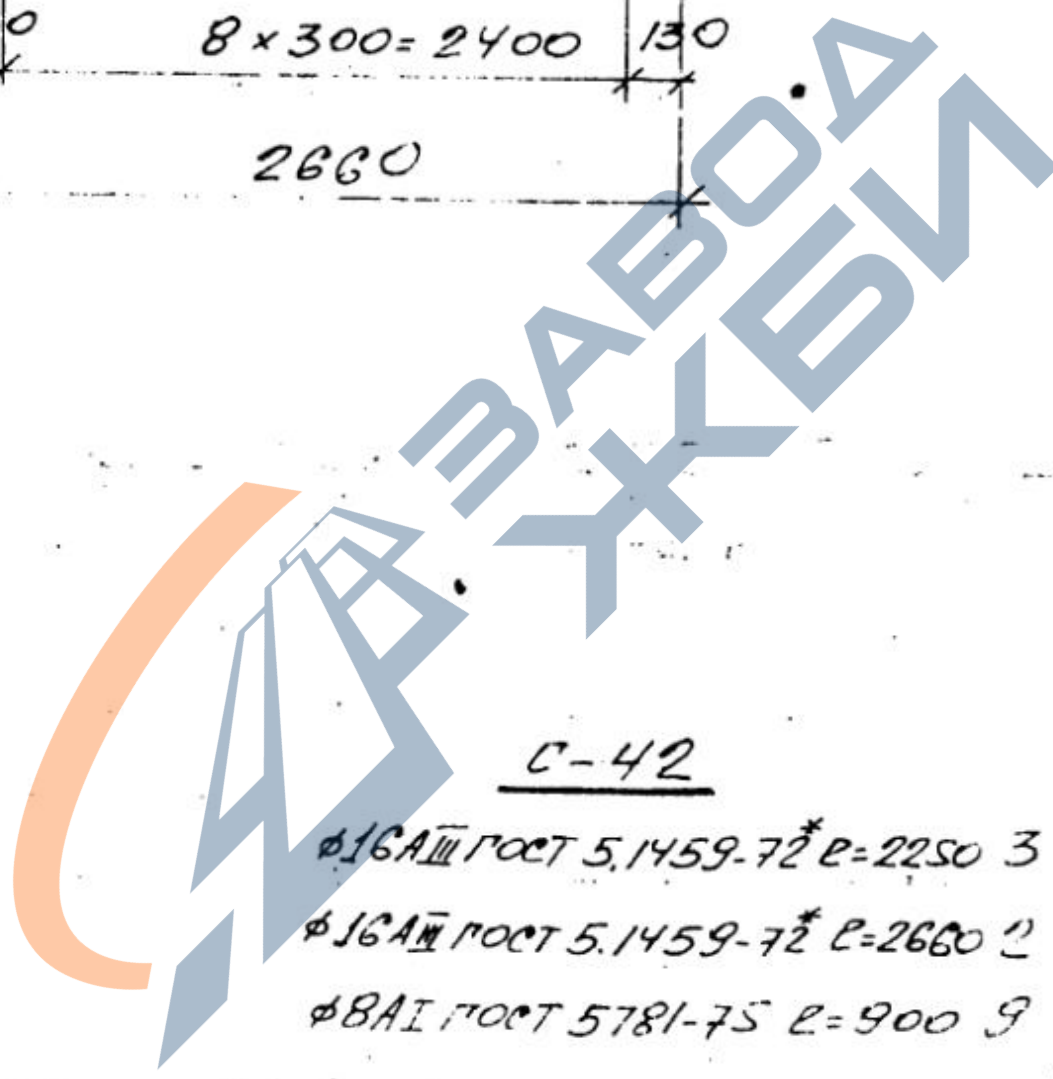
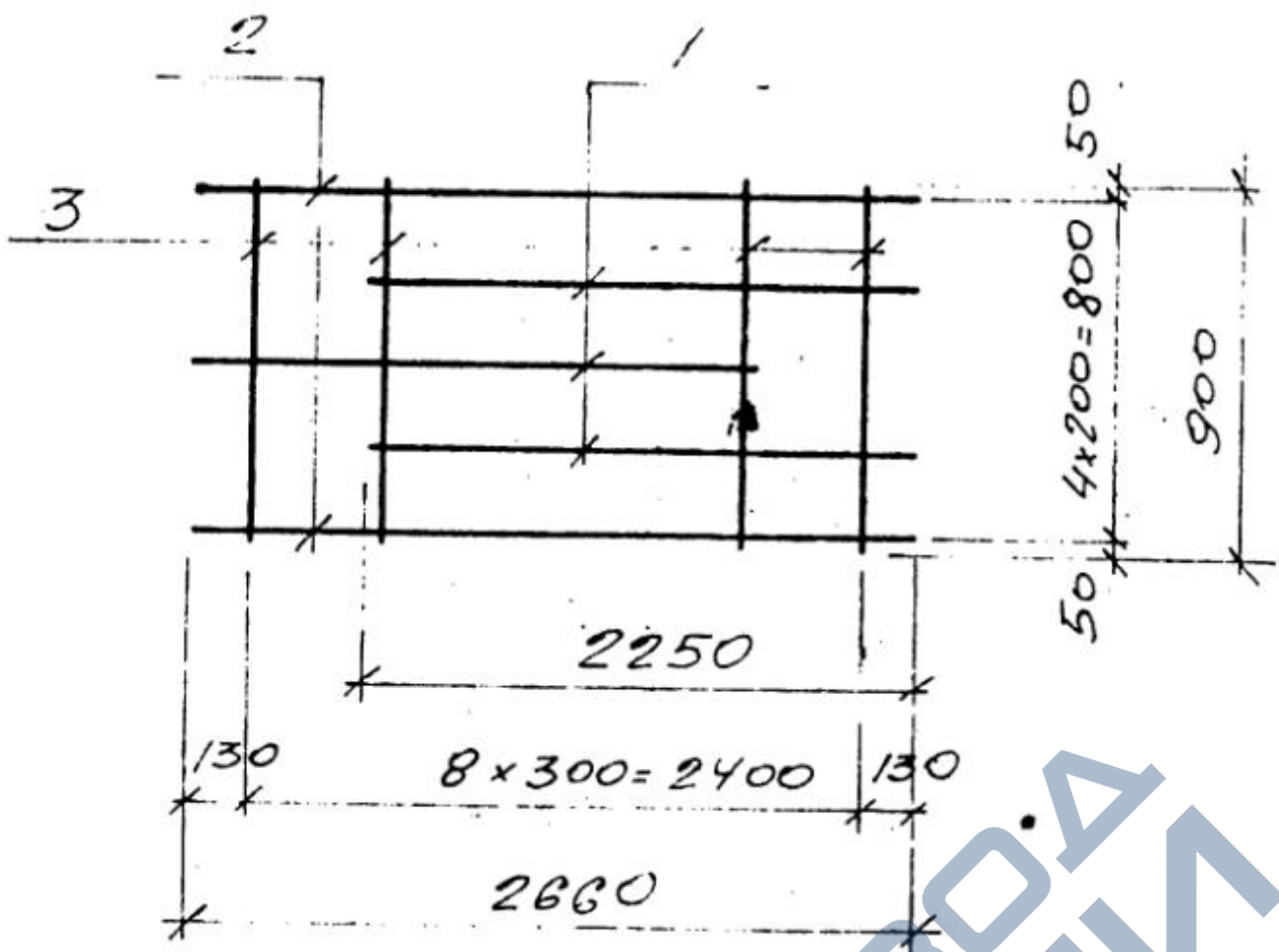
C-41



Марка, код	Обозначение	Нормативное	Кол.	масса ед. ет	Примечание
		<u>C-41</u>		4,1 кг	
1		6A1 ГОСТ 5781-75 e=2250	5	2,5	
2		6A1 ГОСТ 5781-75 e=900	8	1,6	

ГЛАВН. ПР. ДРОНИН	0.55.18.236	Выпуск II-2
НАЧ. ОТД. БАЙБУЛЕНКО		
ГЛАВ. СПЕЦ. ЕНИКБЕВ		
РУК. ПР. КОРОЛЕВА	СБОРНЫЕ ЖЕЛЕЗОБЕТОННЫЕ КОНСТРУКЦИИ ТОННЕЛЕЙ, СЕТКА С-41	СТАДИА ЛИСТ ЛИСТОВ Р. 41
ИСПОЛН. КОПОСОВА		Министерство СССР Челябинский
ПРОВЕР. КОРОЛЕВА		ПрометройНИИпротект

C-42



	<u>C-42</u>	22,24 м
1	φ16AIII ГОСТ 5.1459-72 P=2250 3	10,65
2	φ16AIII ГОСТ 5.1459-72 P=2660 2	8,39
3	φ8AI ГОСТ 5781-75 P=900 9	3,2

Гл. инж. пр. Доронин  
 Нач. отд. Байбуленко  
 Гл. спец. Еникеев  
 Рук. гр. Королева  
 Исполн. Коясова  
 Провер. Королева

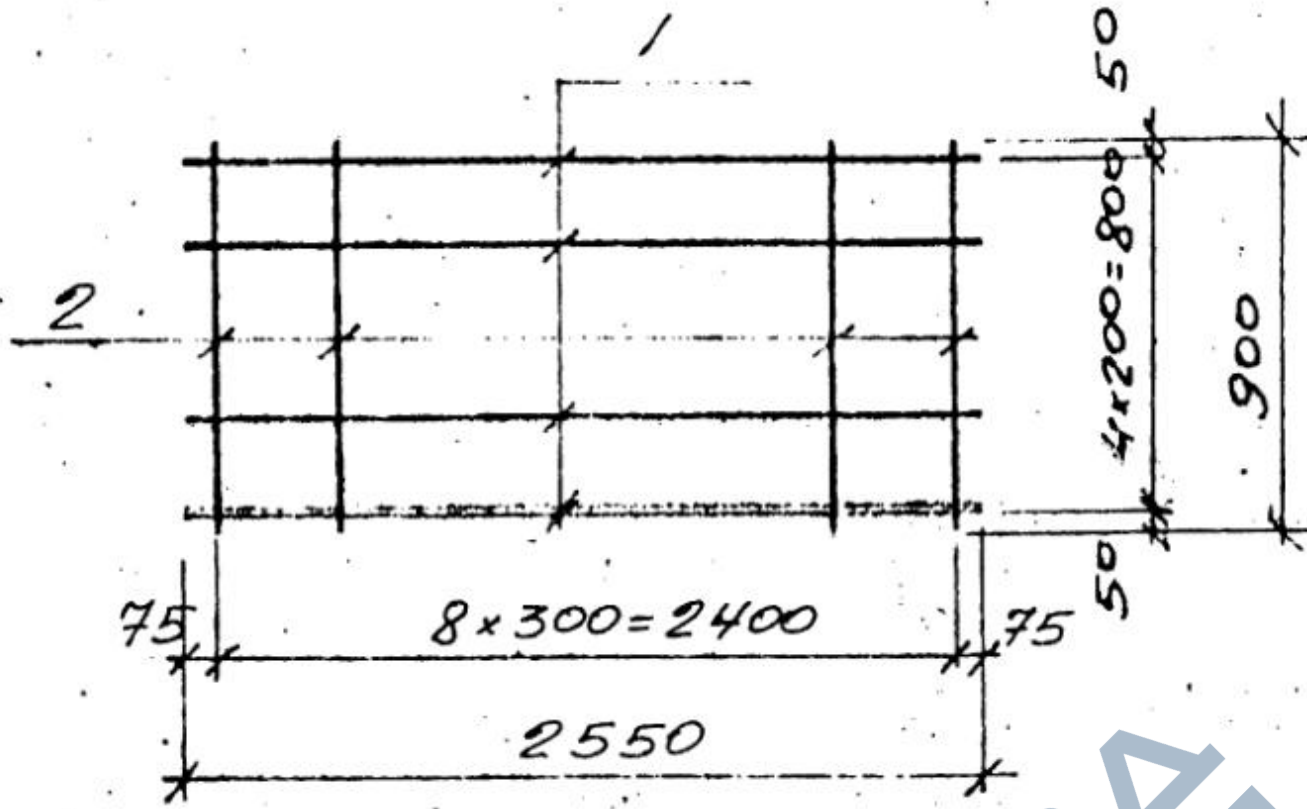
0.55.18.236

Выпуск II-2

СБОРНЫЕ ЖЕЛЕЗОБЕТОННЫЕ СТАДНИ Лист 42 Листов  
 КОНСТРУКЦИИ ТОННЕЛЕЙ Р.

СЕТКА C-42

C-43



Марка, поз.	Обозначение	Наименование	Кол.	масса од, кг	Примечание
		<u>C-43</u>		4,63 кг	
1		φ6A1 ГОСТ 5781-75 l=2550	5	2,83	
2		φ6A1 ГОСТ 5781-75 l=900	9	1,8	

ГЛАВ. ИНЖ. ПР. ГОРОНИН

НАЧ. ОТД. БАЙБУЛЕНКО

ГЛА. СПЕЦ. ЕНИКЕЕВ

РУК. ПР. КОРОЛЕВА

ИСПОЛ. КОЛОСОВА

ПРОВЕР. КОРОЛЕВА

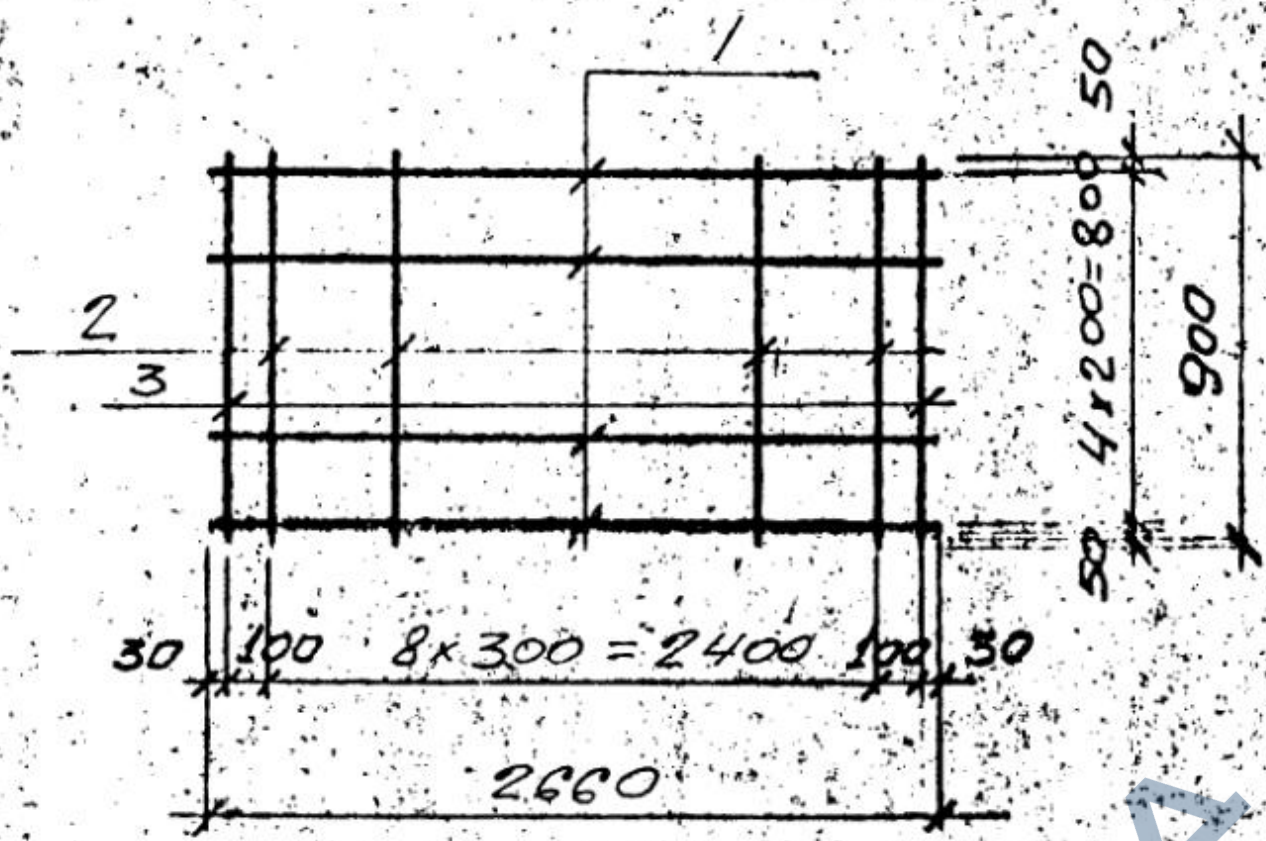
0.55.18.236

Выпуск II-2

СБОРНЫЕ ЖЕЛЕЗОБЕТОННЫЕ  
КОНСТРУКЦИИ  
ТОННЕЛЕЙ.  
СЕТКА С-43

СТАЛЬ	ЛИСТ	ЛИСТОВ
А	43	
МИНИСТРОМ СССР ЧЕРНЫШКИН		
Проект № 1119-20		

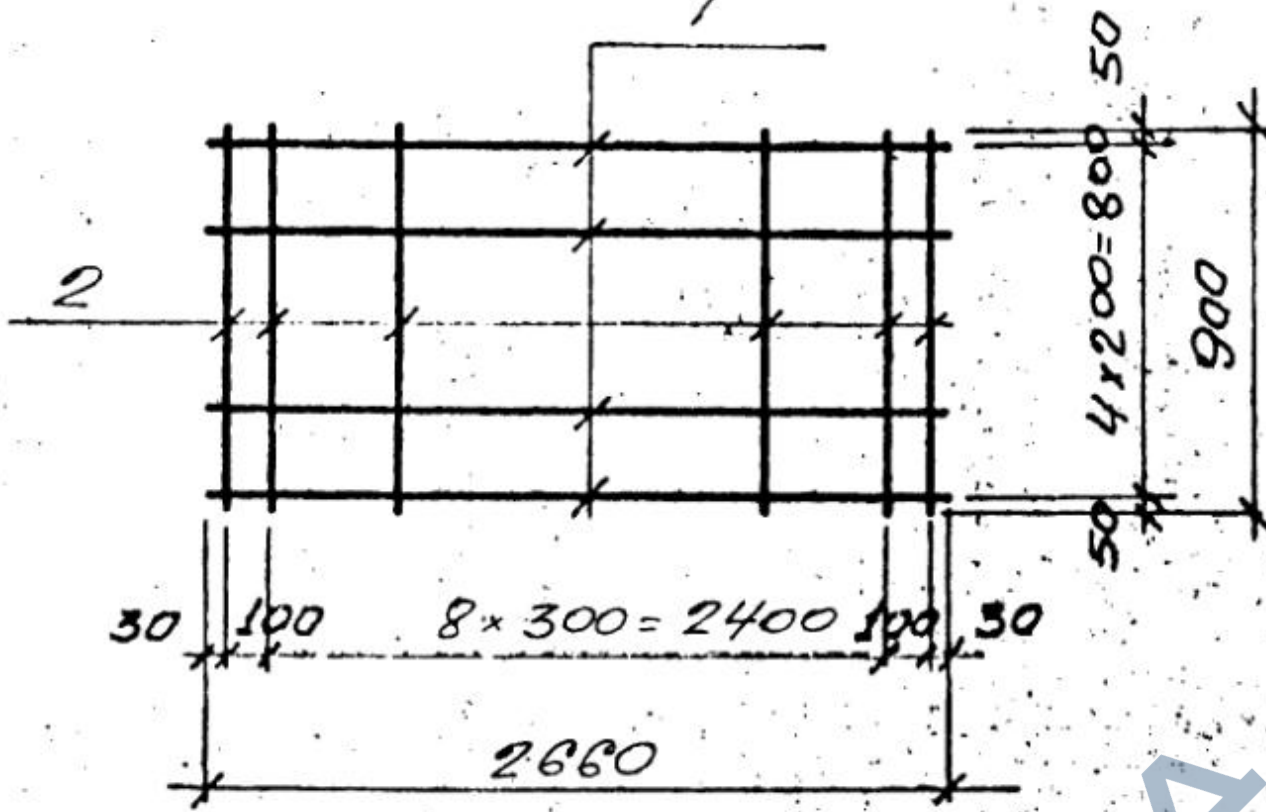
C-44



Марка, пов.	Обозначение	Диаметр, мм	Кол.	масса, кг	Примечание
		C-44		57,67 кг	
1		Ø 25 АІ ГОСТ 5781-75 R=2000	5	51,07	
2		Ø 10 АІ ГОСТ 5781-75 R=900	9	5,0	
3		Ø 12 АІ ГОСТ 5781-75 R=900	2	1,6	

ГЛ. ИНЖ. ПР. ДОРОНИН	НАЧ. ОТД. БАЙБУЛЕНКО	ГЛ. СПЕЦ. ЕНИКЕЕВ	РУК. ПР. КОРОЛЕВА	ИСПОЛН. КОТОСОВА	ПРОБЕР. КОРОЛЕВА	Д. 55.18.236 ВЫПУСК II-2 СБОРНЫЕ ЖЕЛЕЗОБЕТОННЫЕ КОНСТРУКЦИИ ТОННЕЛЕЙ. СЕТКА С-44	Лист 44 Листов
Министерство СССР Челябинская ПромстройНИИпроект							

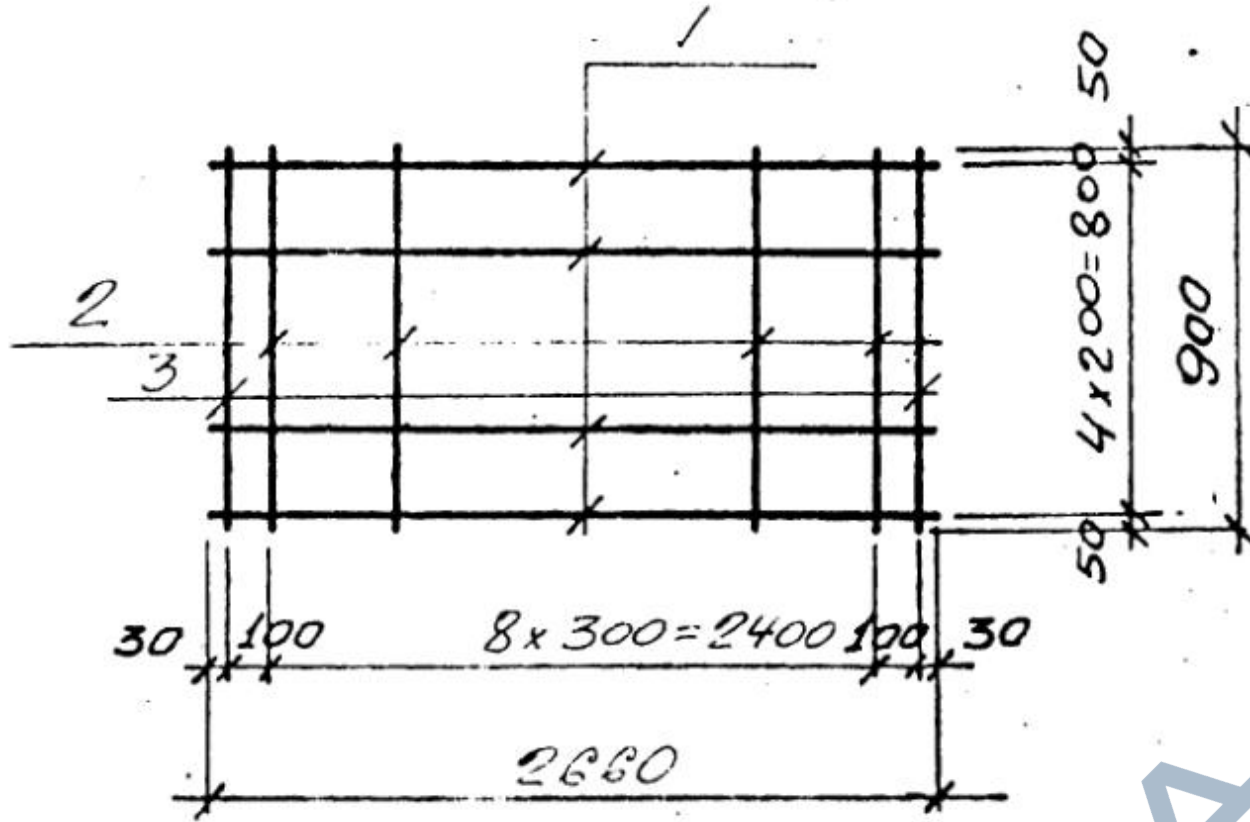
C-45



Марка, поз.	Обозначение	Диаметр арматуры	Кол.	Масса, кг	Примечание
		<u>C-45</u>		45,8	оп.
1		φ22АIII ГОСТ 51459-72	5	39,69	
2		φ10АI ГОСТ 5781-75	11	6,11	

Гл. инж. П.А. Доронин		0.55.18.236	Выпуск II-2	
Нач. отд. Байбуяненко			Лист	Листов
Гл. спец. Еникеев		СБОРНЫЕ ЖЕЛЕЗОБЕТОННЫЕ КОНСТРУКЦИИ ТОННЕЛЕЙ. СЕТКА С-45	Р.	45
Рук. пр. Королева			Министерство СССР Челябинская	
Исполн. Котусова			ПромстройНИИпроект	
Провер. Королева				

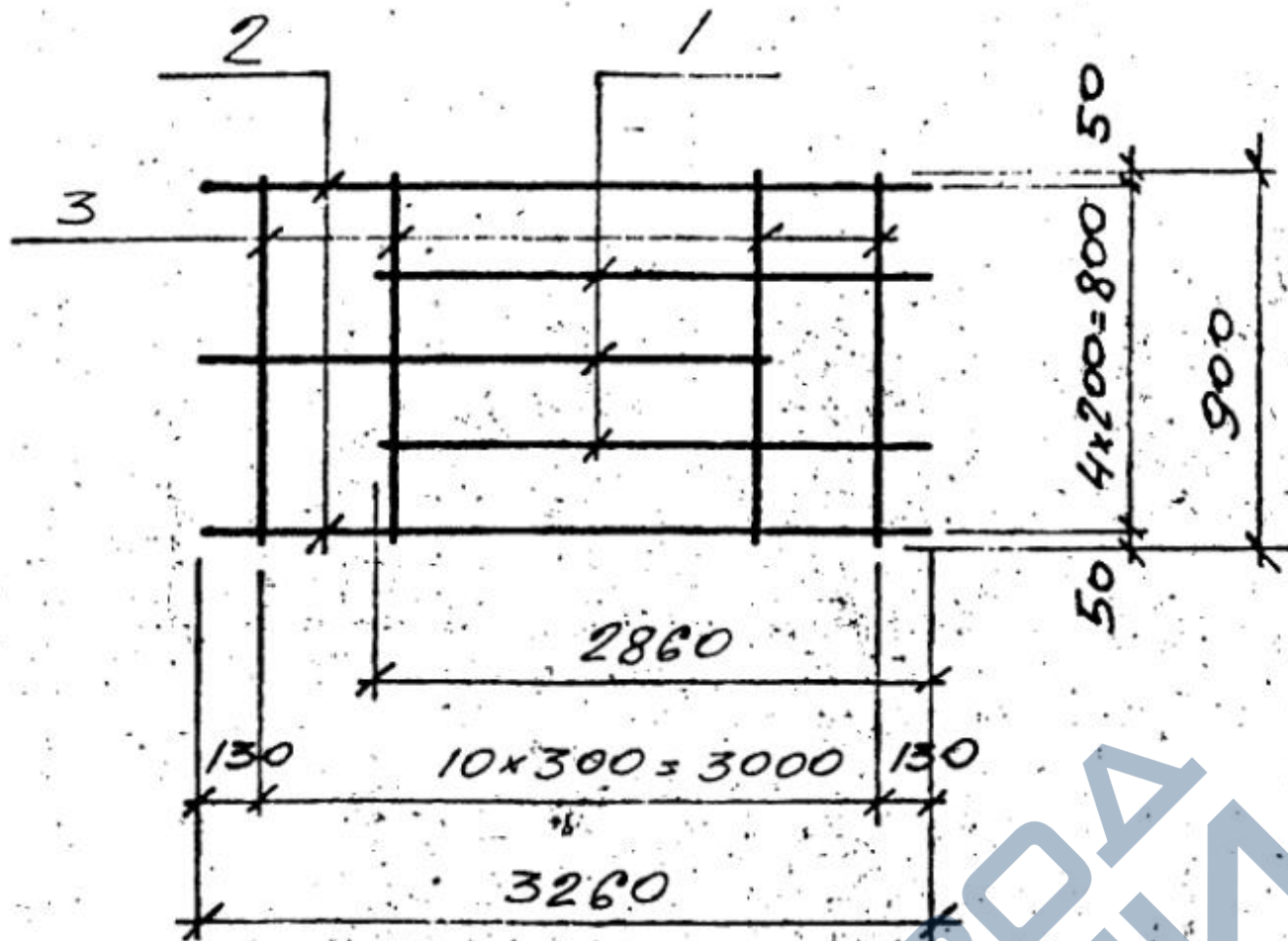
C-46



Мерка, поз.	Обозначение	Наименование	Кол.	масса ед, кг	Примечание
		<u>C-46</u>		58,24	кг
1		Ø25AII ГОСТ 51459-72 l=2660	5	51,07	
2		Ø10AI ГОСТ 5781-75 l=900	9	5,0	
3		Ø14AI ГОСТ 5781-75 l=900	2	2,17	

Гл. инж. пр. Доронин		0.55.18.236	Выпуск II-2	
Нач. отд. Байбуленко				
Гл. спец. Еникеев		СБОРНЫЕ ЖЕЛЕЗОБЕТОННЫЕ КОНСТРУКЦИИ ТОННЕЛЕЙ. СЕТКА C-46	Лист	Листов
Рук. пр. Королева			46	
Исполн. Котусова			Министерство СССР Челябинская	
Провер. Королева			ПромстройНИИпроект	

C-47



Мерка, поз.	Обозначение	Наименование	Кол.	Масса, кг	Примечание
		<u>C-47</u>		34,08 кг	
1		Ø18 AII ГОСТ 5.1459-72 l=2860	3	17,14	
2		Ø18 AII ГОСТ 5.1459-72 l=3260	2	13,03	
3		Ø8 AI ГОСТ 5781-75 l=900	11	3,91	

Гл. инж. пр. Доронин  
 Нач. отд. Байбуленко  
 Р.А. спец. Еникеев  
 Рук. пр. Королева  
 Исполн. Коярова  
 Провер. Королева

0.55.18.236

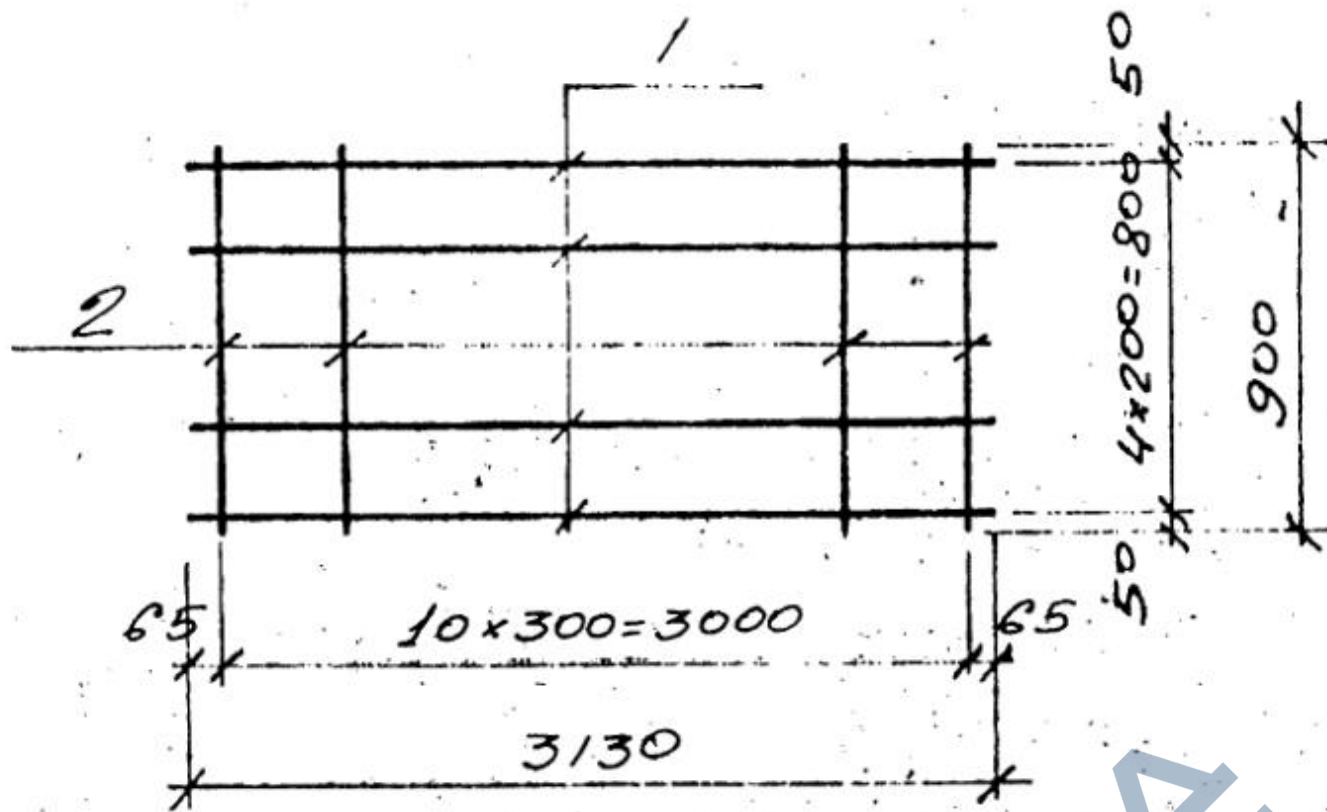
Выпуск II-2

СБОРНЫЕ ЖЕЛЕЗОБЕТОННЫЕ СТАЛЬНЫЕ ЛИСТЫ ЛИСТОВ  
 КОНСТРУКЦИИ ТОННЕЛЕЙ Р. 47

СЕТКА C-47

Мингестрой СССР  
 Челябинская  
 Промстройинженерный институт

C-48



Код, код	Обозначение	Наименование	Кол.	Масса ед, кг	Примечание
		<u>C-48</u>		5,67	кг.
1		ФБАТ ГОСТ 5781-75 e=3130	5	3,47	
2		ФБАТ ГОСТ 5781-75 e=900	11	2,20	

Гл. инж. пр. Доронин  
 Нач. отд. Байбуленко  
 Гл. спец. Еникеев  
 Рук. пр. Королева  
 Исполн. Копосова  
 Провер. Королева

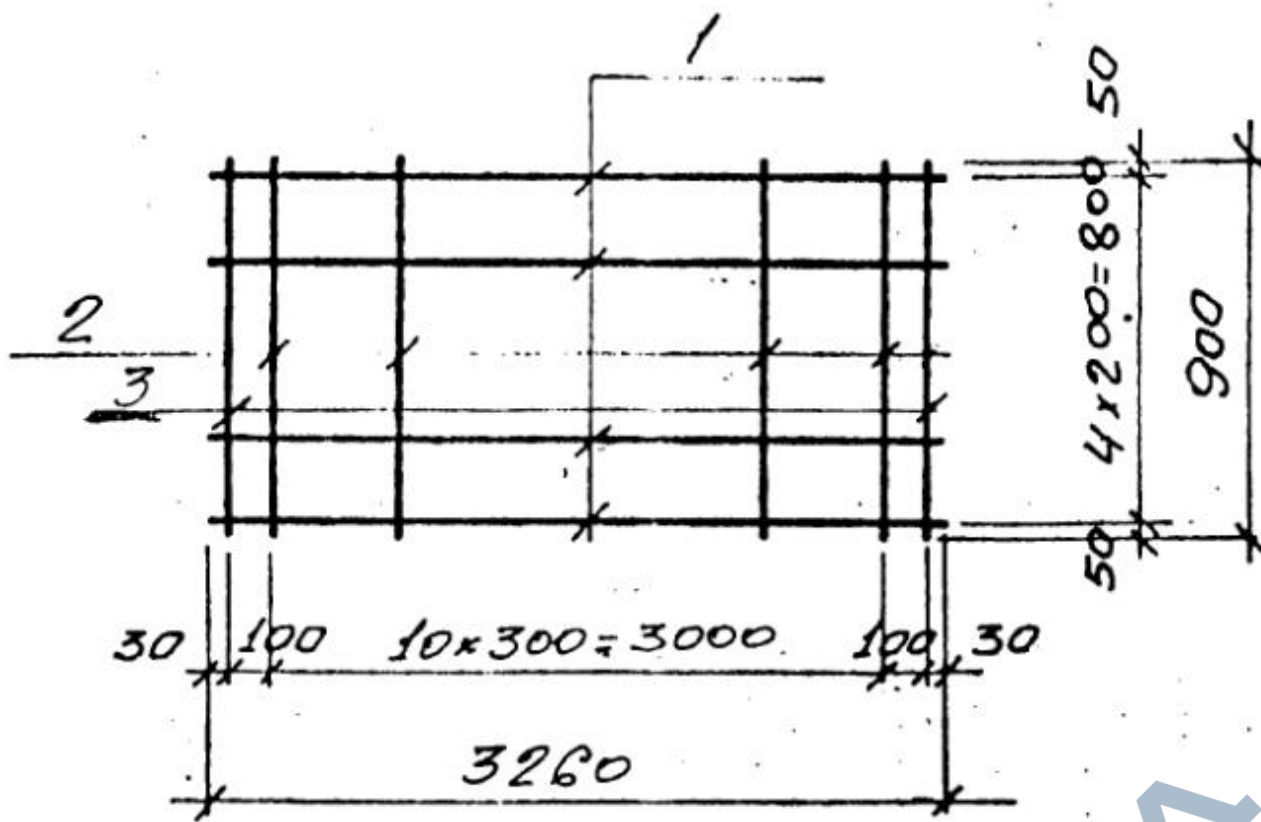
0.55.18.236

Выпуск II-2

СБОРНЫЕ ЖЕЛЕЗОБЕТОН-  
 НЫЕ КОНСТРУКЦИИ  
 ТОННЕЛЕЙ  
 СЕТКА C-48

СТАДИЯ	Лист	Листов
Р.	48	
Министерство СССР		
Челябинская		
ПромстройНИИ		

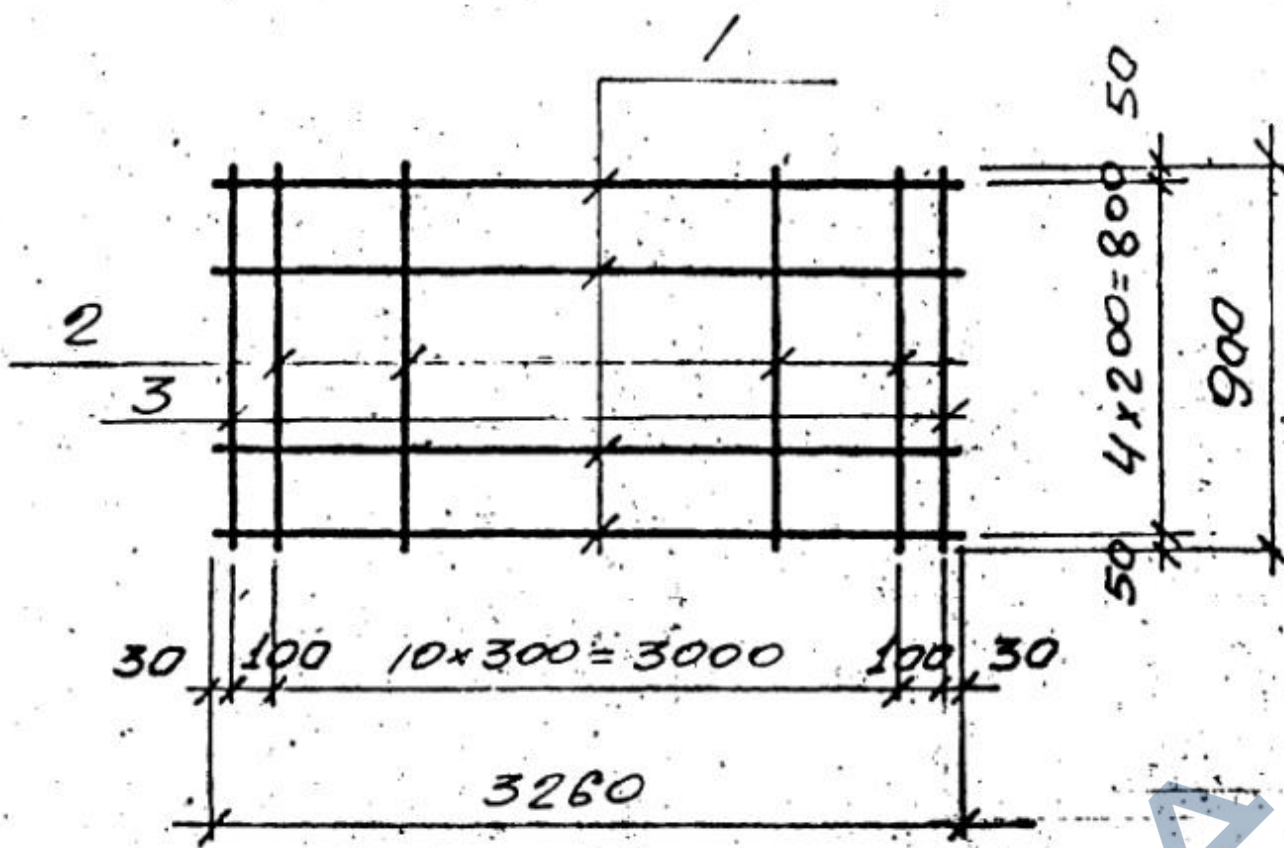
# С-49



Марка, поз.	Обозначение	Наименование	Кол.	масса од, кг	Примечание
		<u>С-49</u>		70,87	кг
1		∅25AII ГОСТ 51459-72 l=3260	5	62,59	
2		∅10AII ГОСТ 5781-75 l=900	11	6,11	
3		∅14AII ГОСТ 5781-75 l=900	2	2,17	

ГЛ. ИНЖ. ПР. ДРОНИН					
НАЧ. ОТД. БАЙБУЛЕНКО			0.55.18.236	Выпуск II-2	
ГЛ. СПЕЦ. ЕНИКОВ					
РУК. ГР. КОРОЛЕВА	Л.С.		СБОРНЫЕ ЖЕЛЕЗОБЕТОННЫЕ		Лист
ИСПОЛН. КОТЛОВА	Л.С.		НЬЕ КОНСТРУКЦИЙ		49
ПРОВЕР. КОРОЛЕВА	Л.С.		ТОННЕЛЕЙ.		
			СЕТКА С-49		
					Минтяжстрой СССР
					Челябинская
					ПромстройНИИпроект

C-50



Марка, поз.	Сборка	Наименование	Кол.	масса, кг	Примечание
		<u>C-50</u>		40,87 кг	
1		Ø 25 III ГОСТ 5.1459-72 L=3260	5	62,59	
2		Ø 10 III ГОСТ 5.1459-72 L=900	11	6,11	
3		Ø 14 III ГОСТ 5.1459-72 L=900	2	2,17	

ДИ. МН. ПР. ДРОНИН  
 НАЧ. ОТД. БАЙБУЛЕНКО  
 РА. СПЕЦ. ЕНИКЕЕВ  
 РУК. ПР. КОРОЛЕВА  
 ИСПОЛН. КОТЮСОВА  
 ПРОВЕР. КОРОЛЕВА

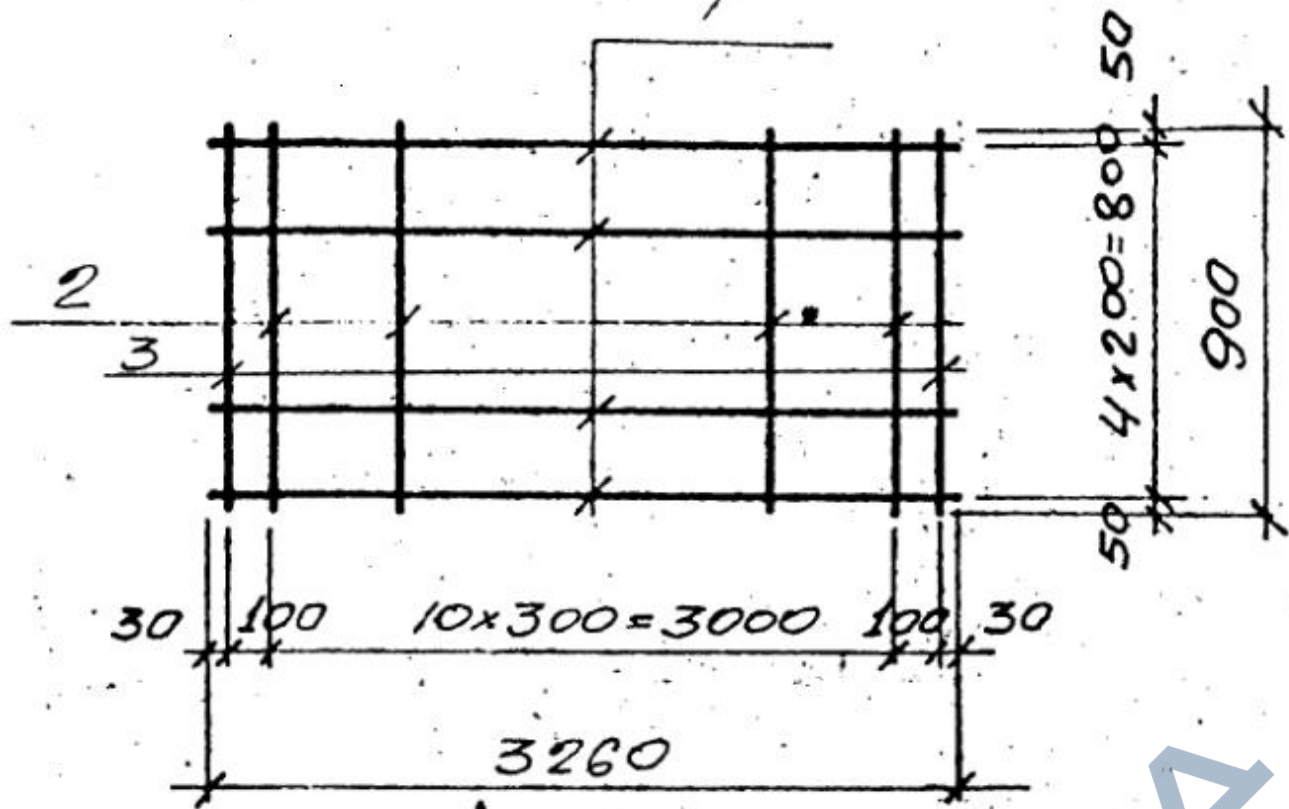
0.55.18.236

Выпуск II-2

СБОРНЫЕ ЖЕЛЕЗОБЕТОННЫЕ  
 КОНСТРУКЦИИ  
 ТОННЕЛЕЙ.  
 ЛИСТ 50  
 СИТЛА С-50

Министерство СССР  
Центральная

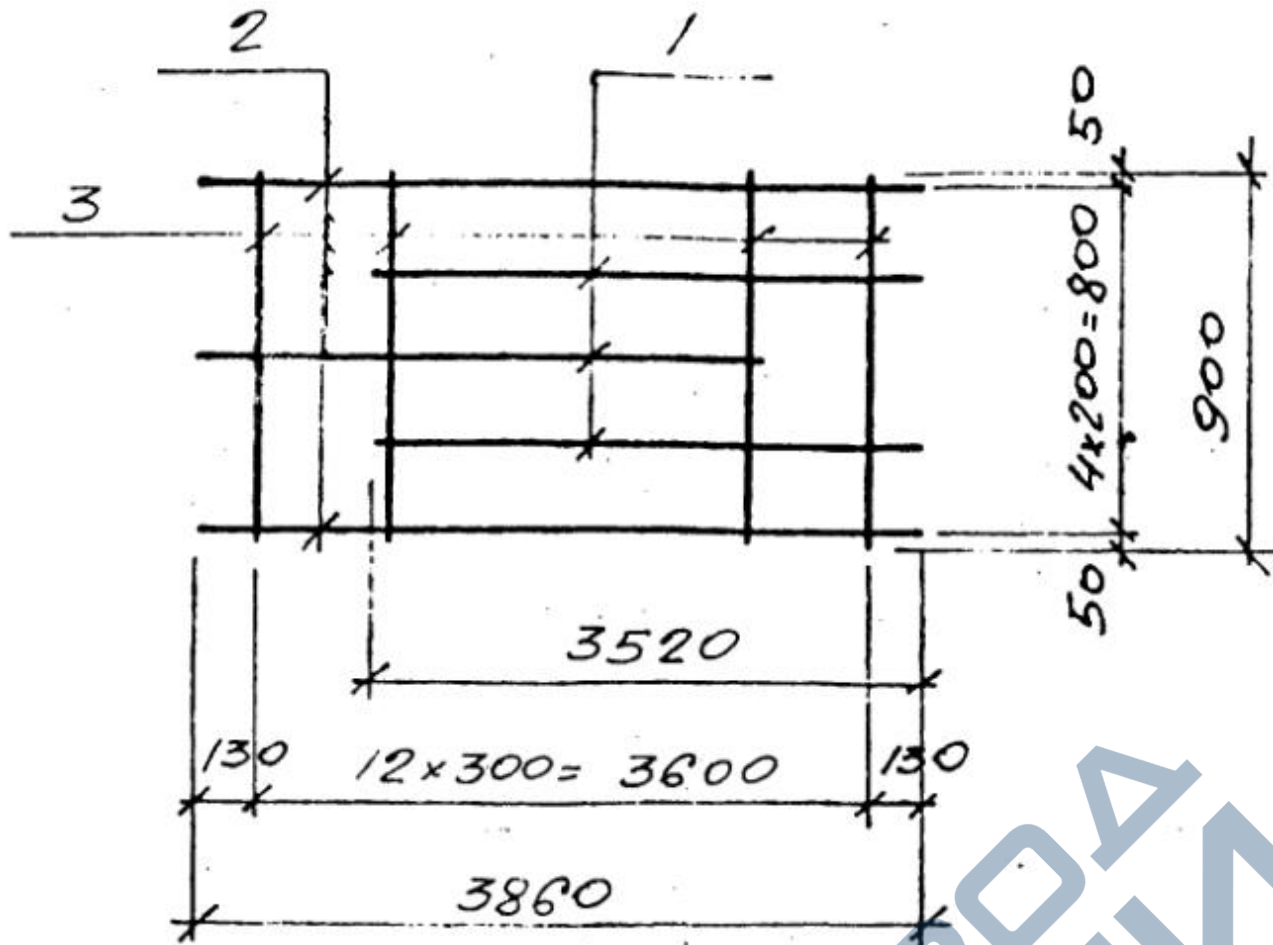
C-51



Марка, поз.	Обозначение	Наименование	Кол.	масса, кг	Примечание
		<u>C-51</u>		89,69 кг	
1		Ø28 АІІ ГОСТ 5.1459-72* L=3260	5	78,73	
2		Ø12 АІІІ ГОСТ 5.1459-72* L=900	11	8,79	
3		Ø14 АІІІ ГОСТ 5.1459-72* L=900	2	2,17	

ГЛ. ИНЖ. ПР. ДРОНИН		0.55.18.236	Выпуск II-2	
НАЧ. ОТД. БАЙБУЛЕНКО				
ГЛ. СПЕЦ. ЕНИКЕЕВ		СБОРНЫЕ ЖЕЛЕЗОБЕТОННЫЕ КОНСТРУКЦИИ ТОННЕЛЕЙ. СЕТКА C-51	Лист	Листов
РУК. ПР. КОРОЛЕВА			Р.	51
ИСПОЛН. КОТЛОСОВА			Министерство СССР	
ПРОВЕР. КОРОЛЕВА			Чолибаская	

C-52



Код. таб.	Обозначение	Наименование	Код.	масса ед, кг	Приме- чание
		<u>C-52</u>		49,7 кг	
1		Ø20AIII ГОСТ 5.1459-72* e=3520	3	26,04	
2		Ø20AIII ГОСТ 5.1459-72* e=3860	2	19,04	
3		Ø8AII ГОСТ 5.1459-72* e=900	13	4,62	

Гл. инж. пр. Доронин  
 Нач. отд. Байбуленко  
 гл. спец. Еникеев  
 Рук. пр. Королева  
 Исполн. Колосова  
 Провер. Королева

0.55.18.236

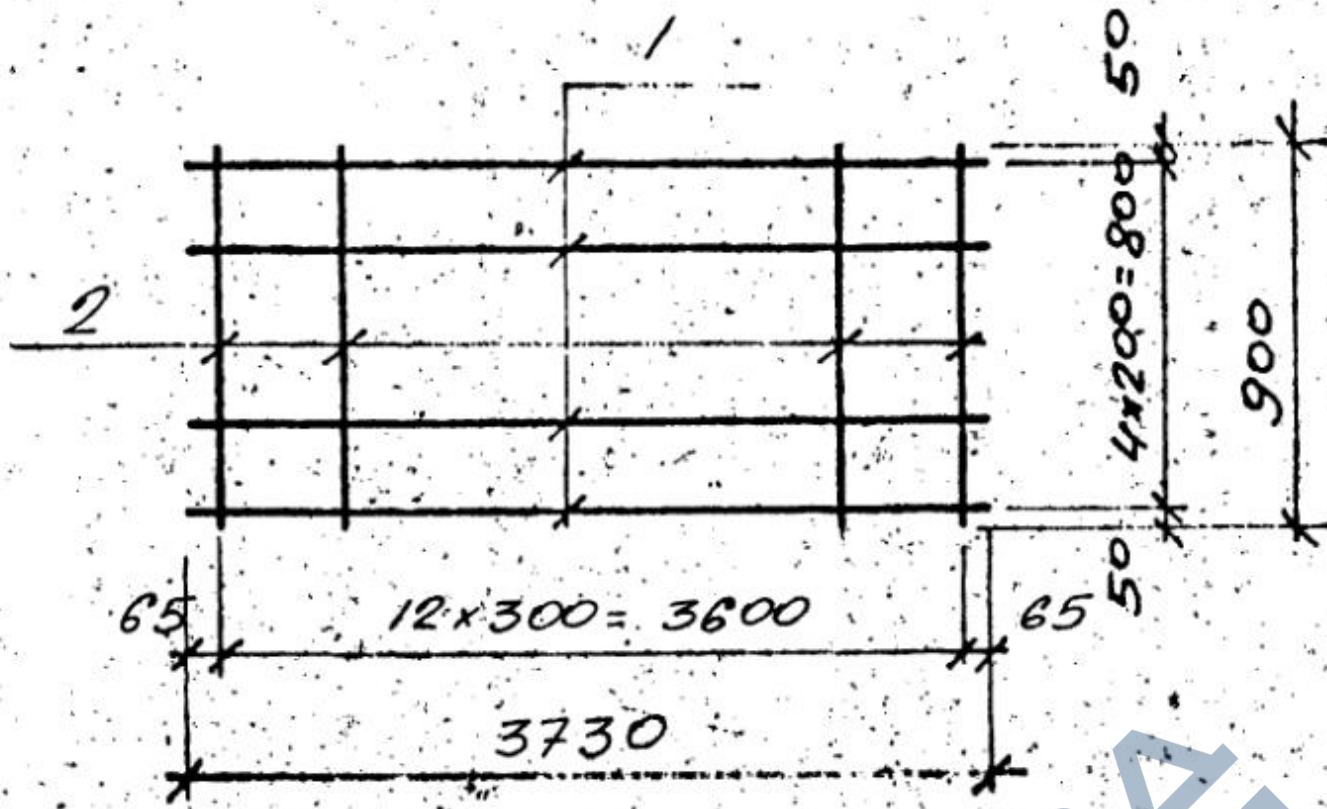
Выпуск II-2

СБОРНЫЕ ЖЕЛЕЗОБЕТОННЫЕ СТАЛЬНЫЕ ЛИСТЫ ЛИСТОВ  
 КОНСТРУКЦИИ ТОННЕЛЕЙ Р 52

СЕТКА C-52

Минтажстрой СССР  
 Челябинская  
 ПромстройНИИпроект

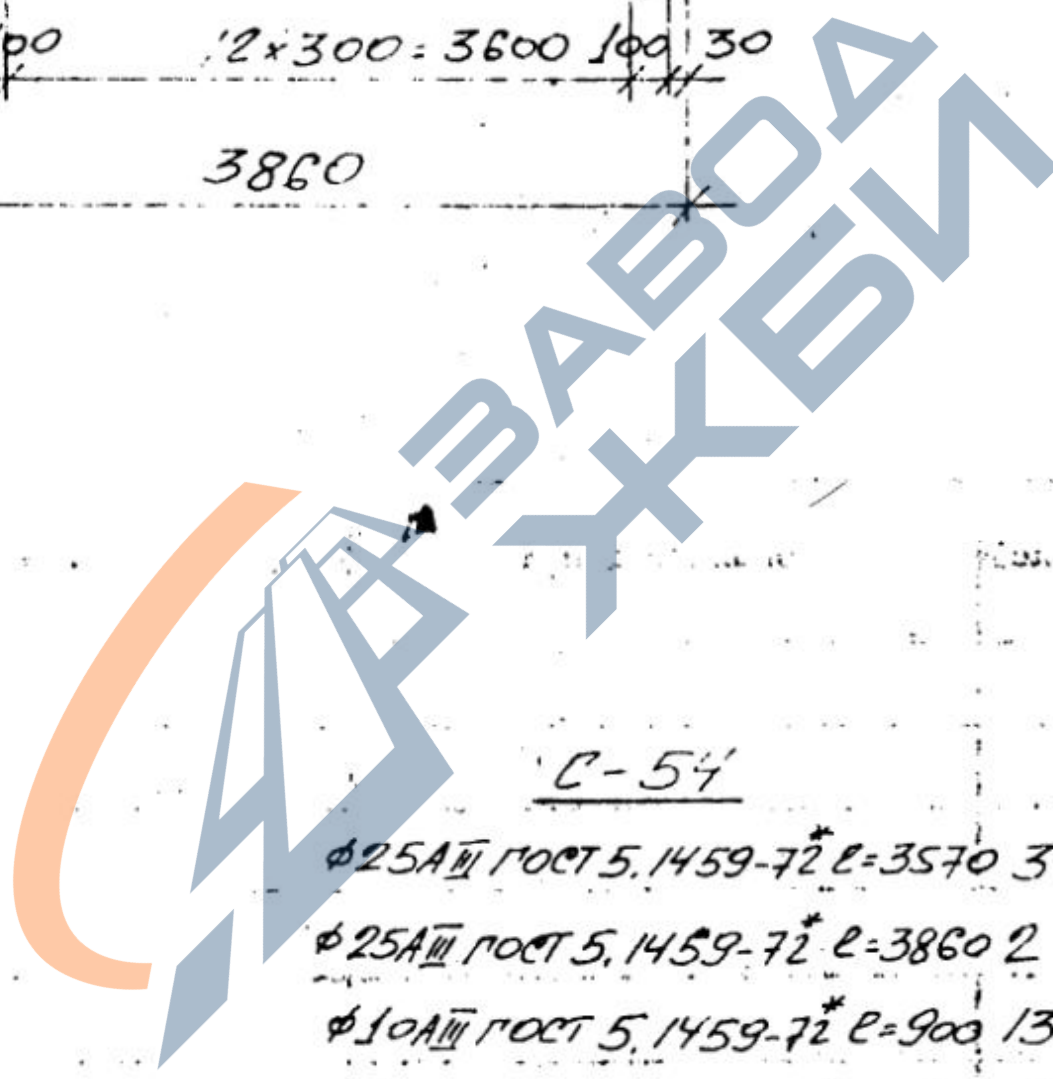
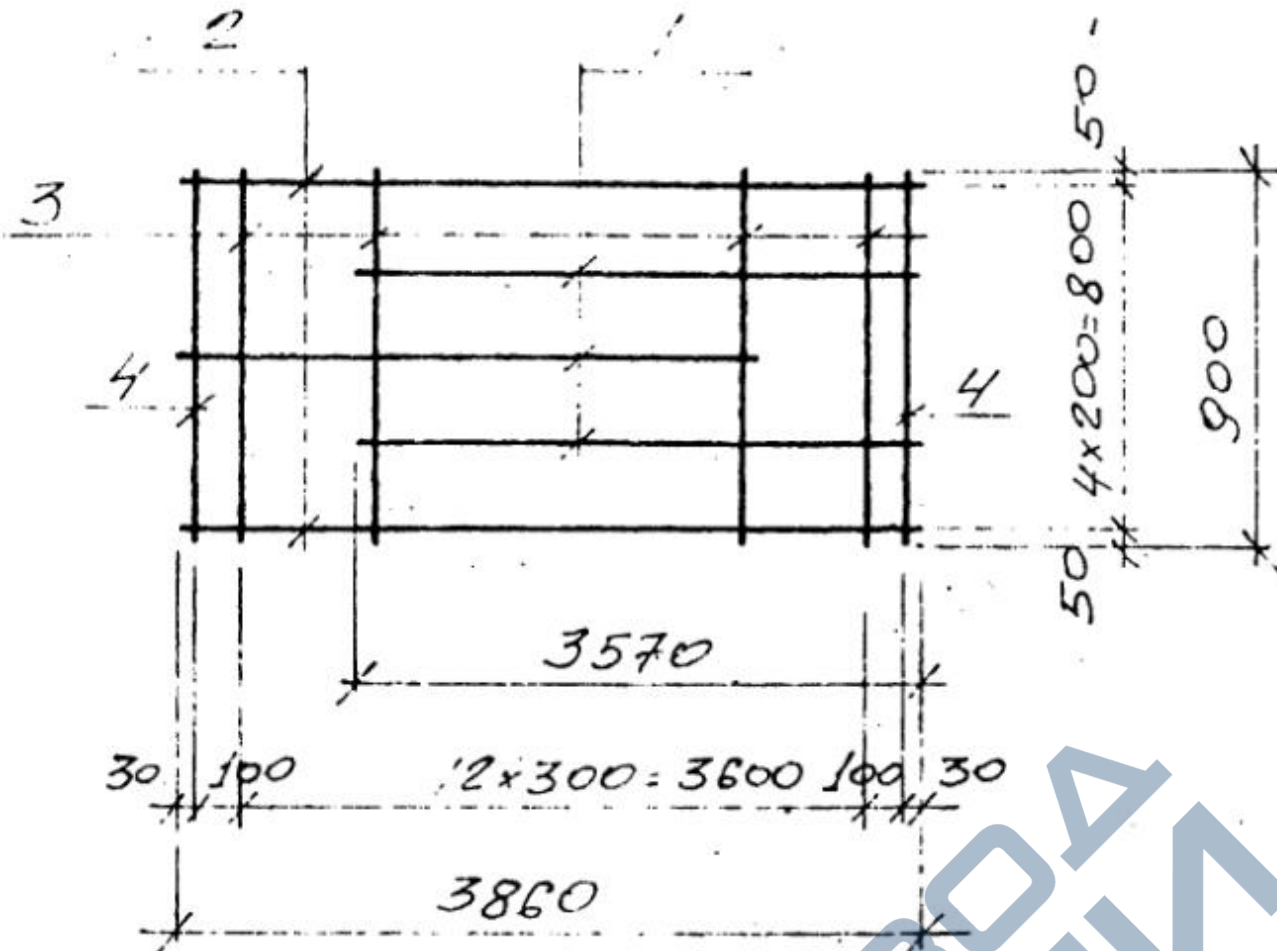
C-53



Марка, поз.	Обозначение	Нормирование	Кол.	Масса од, кг	Примечание
		<u>C-53</u>	1	6,74 кг	
1		ФБАГ ГОСТ 5781-75 l=3730	5	4,14	
2		ФБАГ ГОСТ 5781-75 l=900	13	2,6	

РА. ИИИ. ПР. ДОРОНИИ	0.55.18.236	Выпуск II-2
НАЧ. ОТД. БАЙБУЛЕНКО		
ГА. СПЕЦ. ЕНИКЕЕВ		
РУК. ГР. КОРОЛЕВА	СБОРНЫЕ ЖЕЛЕЗОБЕТОННЫЕ КОНСТРУКЦИИ ТОННЕЛЕЙ.	СТАДИА АИСТ АИСТОВ
ИСПОЛН. КОЛОСОВА	СЕТКА C-53	А. 53
ПРОВЕР. КОРОЛЕВА		МИНИСТЕРСТВО СССР ЧОЛБИЖСКИЙ

C-54



		масса ед, кг	Приме- чание
	<u>C-54</u>	80,16 кг	
1	φ25AII ГОСТ 5,1459-72 l=3570	3	41,13
2	φ25AIII ГОСТ 5,1459-72 l=3860	2	29,64
3	φ10AIII ГОСТ 5,1459-72 l=900	13	7,22
4	φ14AIII ГОСТ 5,1459-72 l=900	2	2,17

ГЛ. ИНЖ. ПР. ДРОНИН

НАЧ. ОТД. БАЙБУЛЕНКО

ГЛ. СПЕЦ. ЕНИКЕЕВ

РУК. ГР. КОРОЛБВА

ИСПОЛН. КОРОСОВА

ПРОВЕР. КОЖЛЕВА

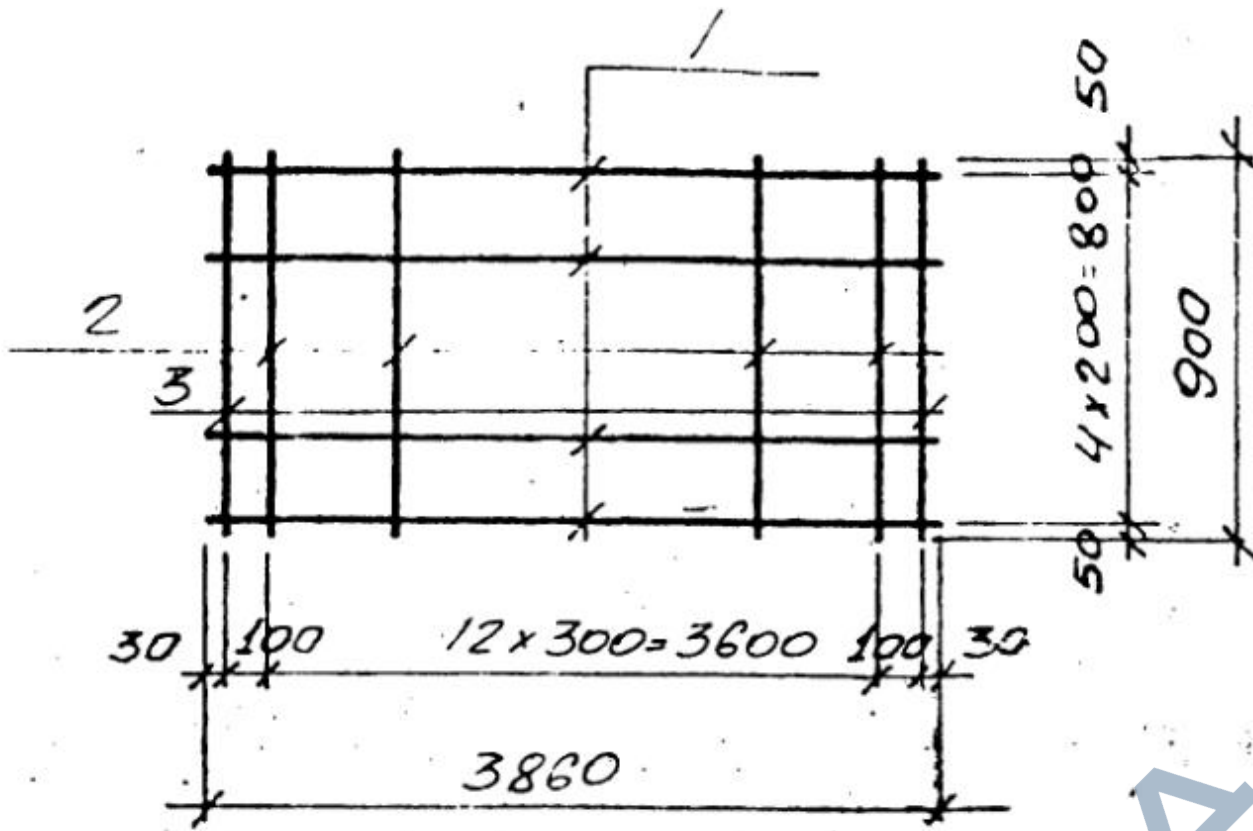
0.55.18.236

Выпуск II-2

СБОРНЫЕ ЖЕЛЕЗОБЕТОННЫЕ ТАРИА ЛИСИ ЛИСИ  
 КОНСТРУКЦИИ ТОННЕЛЕЙ Р. 54

РЕТКА C-54

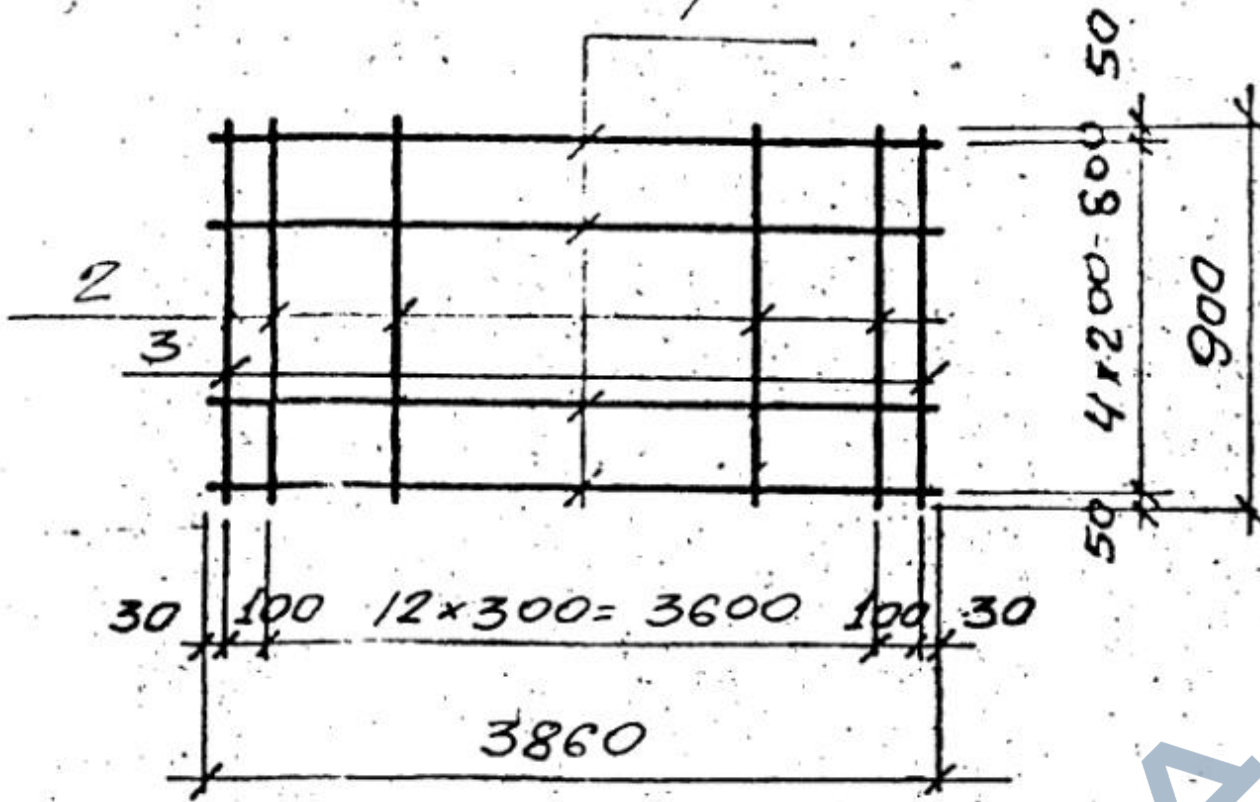
C-55



Марка, поз.	Обозначение	Наименование	Кол.	масса ед, кг	Примечание
		<u>C-55</u>		138,75 кг	
1		р32А III ГОСТ 5.1459-72 l=3860	5	121,78	
2		Ф14А III ГОСТ 5.1459-72 l=900	13	14,13	
3		Ф16А III ГОСТ 5.1459-72 l=900	2	2,84	

ГЛ. ИНЖ. ПР. ДРОНИН		0.55.18.236	Выпуск II-2	
НАЧ. ОТД. БАЙБУЛЕНКО				
ГЛ. СПЕЦ. ЕНИКЕЕВ		СБОРНЫЕ ЖЕЛЕЗОБЕТОННЫЕ КОНСТРУКЦИИ ТОННЕЛЕЙ. СЕТКА C-55	Лист	Листов
РУК. ПР. КОРОЛЕВА			Р.	55
ИСПОЛН. КОТОСОВА			Министерство СССР Челябинская	
ПРОВЕР. КОРОЛЕВА			ПромстройНИИпроект	

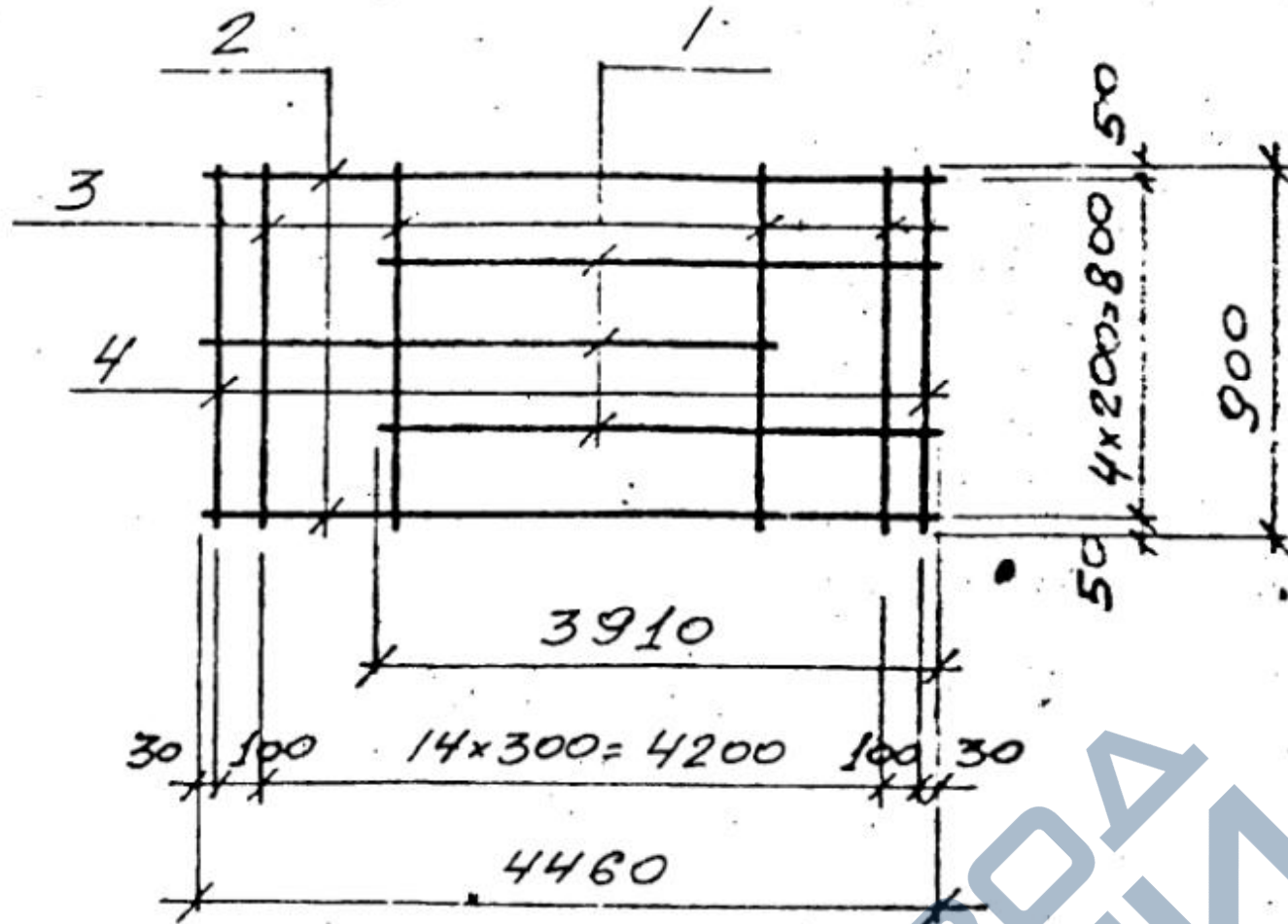
C-56



Марка, поз.	Обозначение	Наименование	Кол.	масса од, кг	Примечание
		<u>C-56</u>		171,94 кг	
1		Ø36 АIII ГОСТ 5.1459-72 l=3860	5	154,21	
2		Ø14 АIII ГОСТ 5.1459-72 l=900	13	14,13	
3		Ø18 АIII ГОСТ 5.1459-72 l=900	2	3,6	

ГЛ. ИНЖ. ПР. ДРОНИН					
НАЧ. ОТД. БАЙБУЛЕНКО			0.55.18.236	Выпуск II-2	
ГЛ. СПЕЦ. ЕНИКЕЕВ					
РУК. ПР. КОРОЛЕВА			СБОРНЫЕ ЖЕЛЕЗОБЕТОННЫЕ КОНСТРУКЦИИ ТОННЕЛЕЙ.	Лист 56	Листов
ИСПОЛН. КОТОСОВА			СЕТКА C-56		
ПРОВЕР. КОРОЛЕВА				Министерство СССР	
				Челябинская	
				Промышленности	

C-57

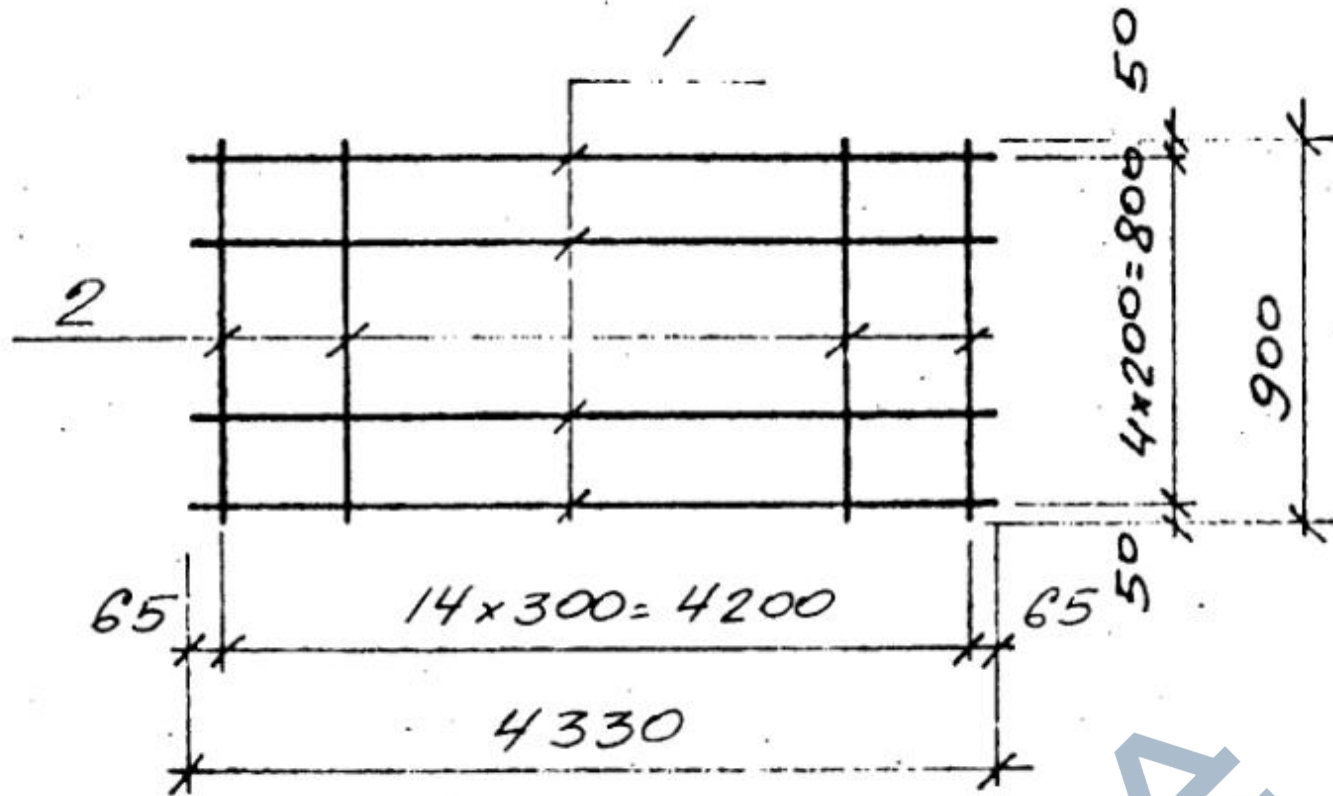


Матр. код	Обозначение	Наименование	Кол.	масса ед, кг	Примечание
		<u>C-57</u>	1	71,55 кг	
1		Ø22AIII ГОСТ 5.1459-72* l=3910	3	35,0	
2		Ø22AIII ГОСТ 5.1459-72* l=4460	2	26,62	
3		Ø10AIII ГОСТ 5.1459-72* l=900	15	8,33	
4		Ø12AIII ГОСТ 5.1459-72* l=900	2	1,6	

ГЛ. ИНЖ. ПР. ДОРОНИН	0.55.18.236	ВЫПУСК II-2
НАЧ. ОТД. БАЙБУЛЕНКО		
ГЛ. СПЕЦ. ЕНИКЕЕВ		
РУК. ГР. КОРОЛБВА	СБОРНЫЕ ЖЕЛЕЗОБЕТОННЫЕ СТАЛЬНЫЕ	ЛИСТ ЛИСТОВ
ИСПОЛН. КОПОСОВА	КОНСТРУКЦИИ ТОННЕЛЕЙ	Р. 57
ПРОВЕР. КОРОЛБВА		Минтажстрой СССР Челябинский

СЕТКА C-57

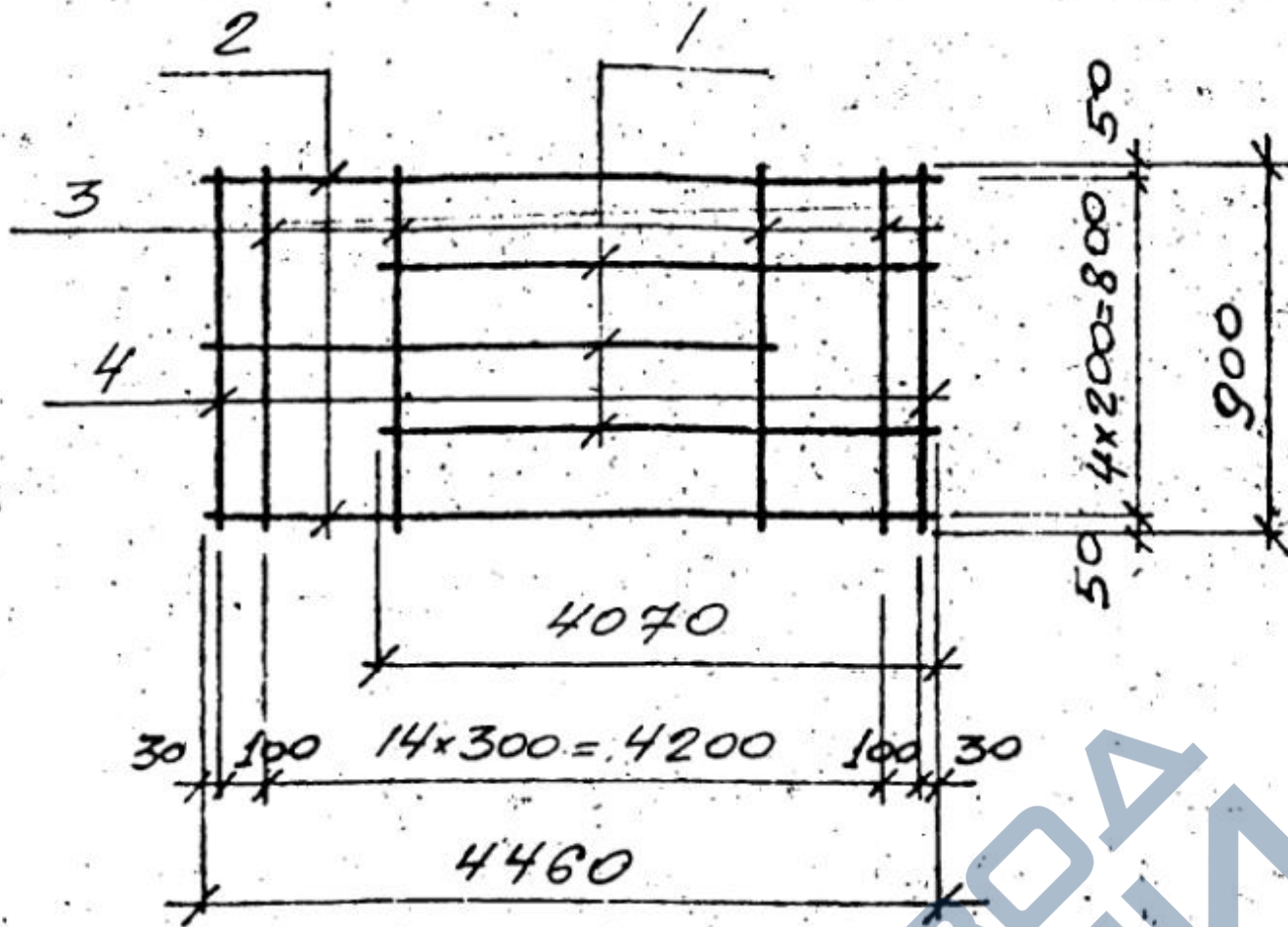
C-58



Марка, код	Обозначение	Наименование	Кол.	масса од, кг	Примечание
		<u>C-58</u>		7,81 кг	
1		ФБА I пост 5781-75 l=4330	5	4,81	
2		ФБА I пост 5781-75 l=900	15	3,0	

Гл. инж. пр. Доронин Нач. отд. Байбуленко Гл. спец. Еникеев Рус. пр. Королева Исполн. Копосова Провер. Королева	0.55.18.236 СБОРНЫЕ ЖЕЛЕЗОБЕТОННЫЕ КОНСТРУКЦИИ ТОННЕЛЕЙ. СЕТКА С-58	Выпуск II-2 Стадия Лист Листов Р. 58 Министерство СССР Челябинская
--	---	---

C-59



Марка, поз.	Обозначение	Наименование	Кол.	масса ед, кг	Примечание
		<u>C-59</u>		152,49 кг	
1		Ø32AIII ГОСТ 5.1459-72 l=4070	3	77,05	
2		Ø32AIII ГОСТ 5.1459-72 l=4460	2	56,29	
3		Ø14AIII ГОСТ 5.1459-72 l=900	15	16,31	
4		Ø16AIII ГОСТ 5.1459-72 l=900	2	2,84	

ГЛ. ИНЖ. ПР. ДРОНИН  
 НАЧ. ОТД. БАЙБУЛЕНКО  
 ГЛ. СПЕЦ. ЕНИКЕЕВ  
 РУК. ГР. КОРОЛЕВА  
 ИСПОЛН. КОЛОСОВА  
 ПРОВЕР. КОРОЛЕВА

0.55.18.236

Выпуск II-2

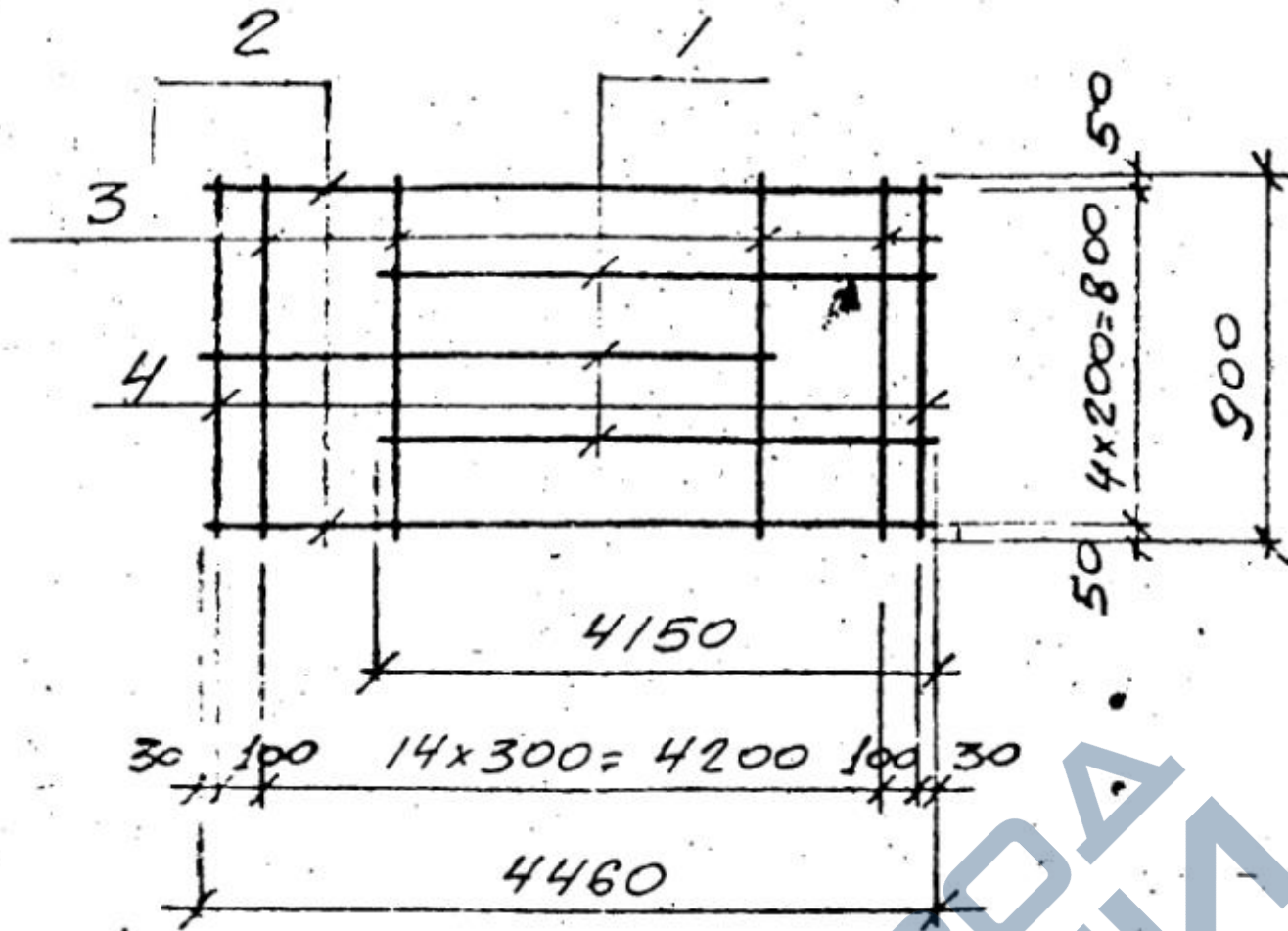
СБОРНЫЕ ЖЕЛЕЗОБЕТОННЫЕ ЭЛЕМЕНТЫ  
 КОНСТРУКЦИИ ТОННЕЛЕЙ

Лист 59

СЕТКА C-59

C-60

67



№ п/п	Обозначение	Наименование	Кол.	масса ед. кг.	Приме- чание
		<u>C-60</u>		154,0 кг	
1		Ø32 АIII ГОСТ 5.1459-72 l=4150	3	78,56	
2		Ø32 АIII ГОСТ 5.1459-72 l=4460	2	56,29	
3		Ø14 АIII ГОСТ 5.1459-72 l=900	15	16,31	
4		Ø16 АIII ГОСТ 5.1459-72 l=900	2	2,84	

ГЛАВ. ИНЖ. ПР. БЕРСНИН  
 НАЧ. ОТД. БАЛЕНЧЕНКО  
 ГЛА. СПЕЦ. ЕНУКЕЕВ  
 РУК. ГР. БОСЛОВ  
 ИСПОЛН. БОСЛОВ  
 ПРОВЕР. КОРОЛЕВА

0.55.18.236

Выпуск II-2

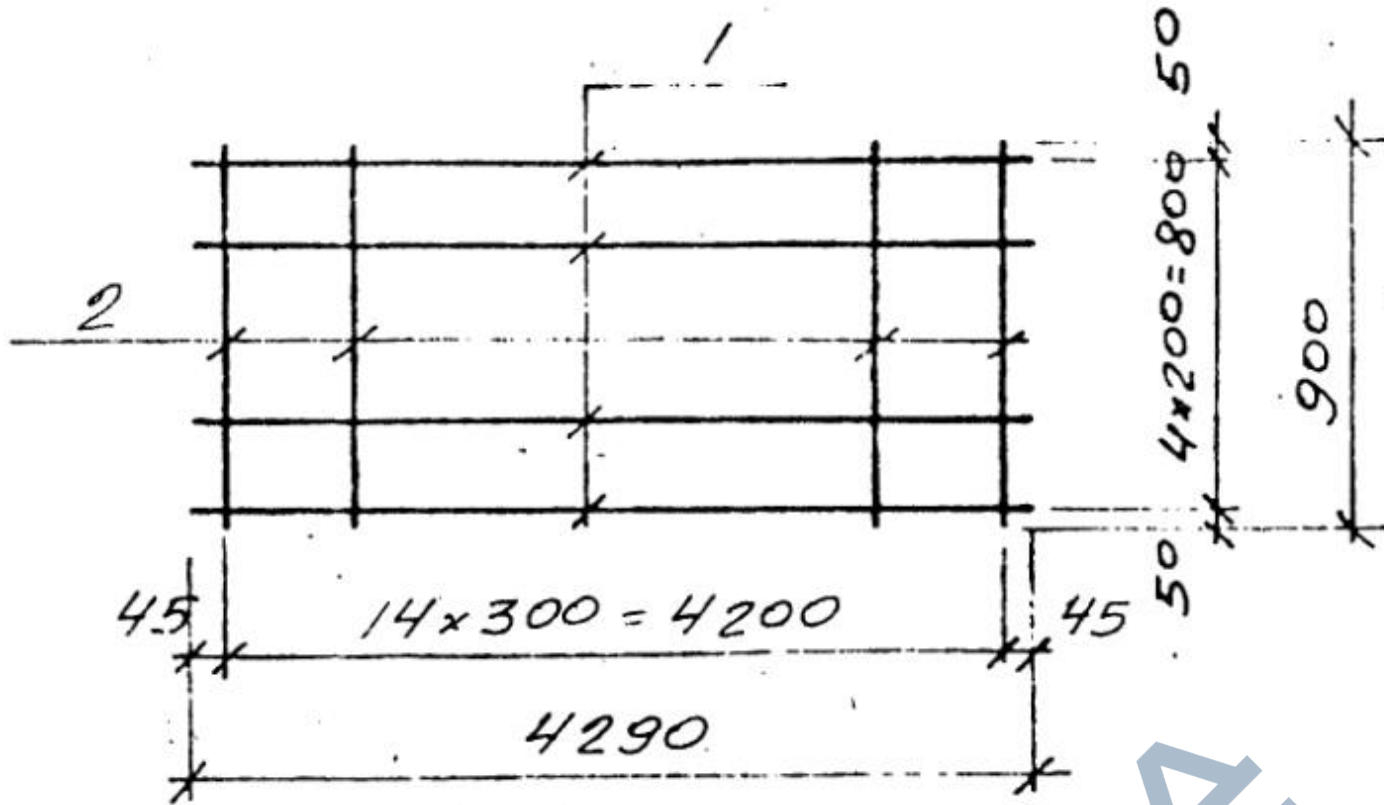
СБОРНЫЕ ЖЕЛЕЗОБЕТОННЫЕ  
 КОНСТРУКЦИИ ТОННЕЛЕЙ

Лист 60

СЕТКА C-60

Министерство СССР  
 Челябинский  
 Проект

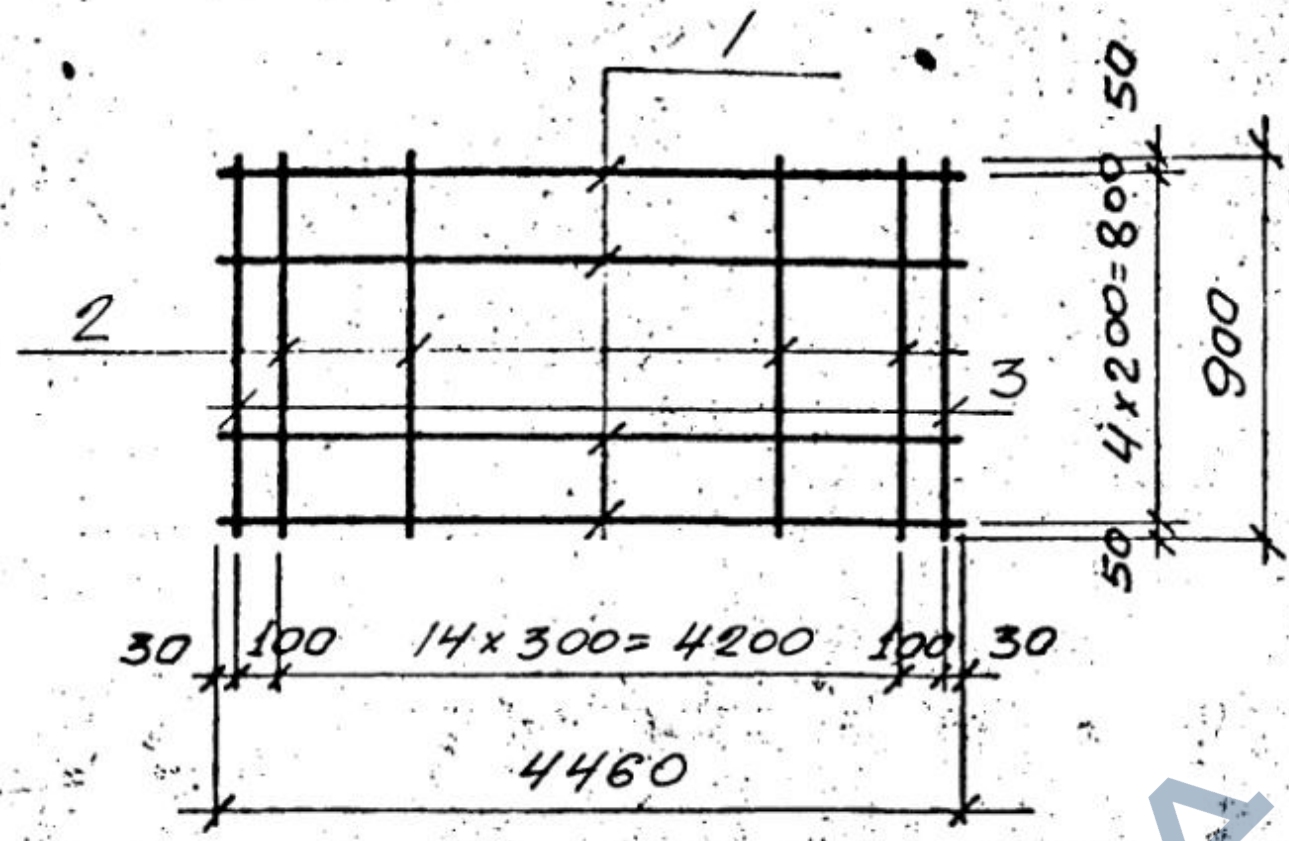
C-61



№	Обозначение	Размеры (мм)	Кол.	Масса ед, кг	Приме- чание
		<u>C-61</u>		7,76 кг	
1		Ø6A1 ГОСТ 5781-75 l=4290	5	4,76	
2		Ø6A1 ГОСТ 5781-75 l=900	15	3,0	

РА. И. И. ПР. ДРОНИН НАЧ. ОТД. БАЙБУЛЕНКО ГА. СПЕЦ. ЕНИКЕЕВ РУК. ПР. КОРОЛЕВА ИСПОЛН. КОПОСОВА ПРОЗЕР. КОРОЛЕВА	0.55.18.236	ВЫПУСК II-2	СТАДИЯ Р.	ЛИСТ 61	ЛИСТОВ
СБОРНЫЕ ЖЕЛЕЗОБЕТОН- НЫЕ КОНСТРУКЦИИ ТОННЕЛЕЙ РЕТКА С-61			Металлургпром СССР Челябинская		

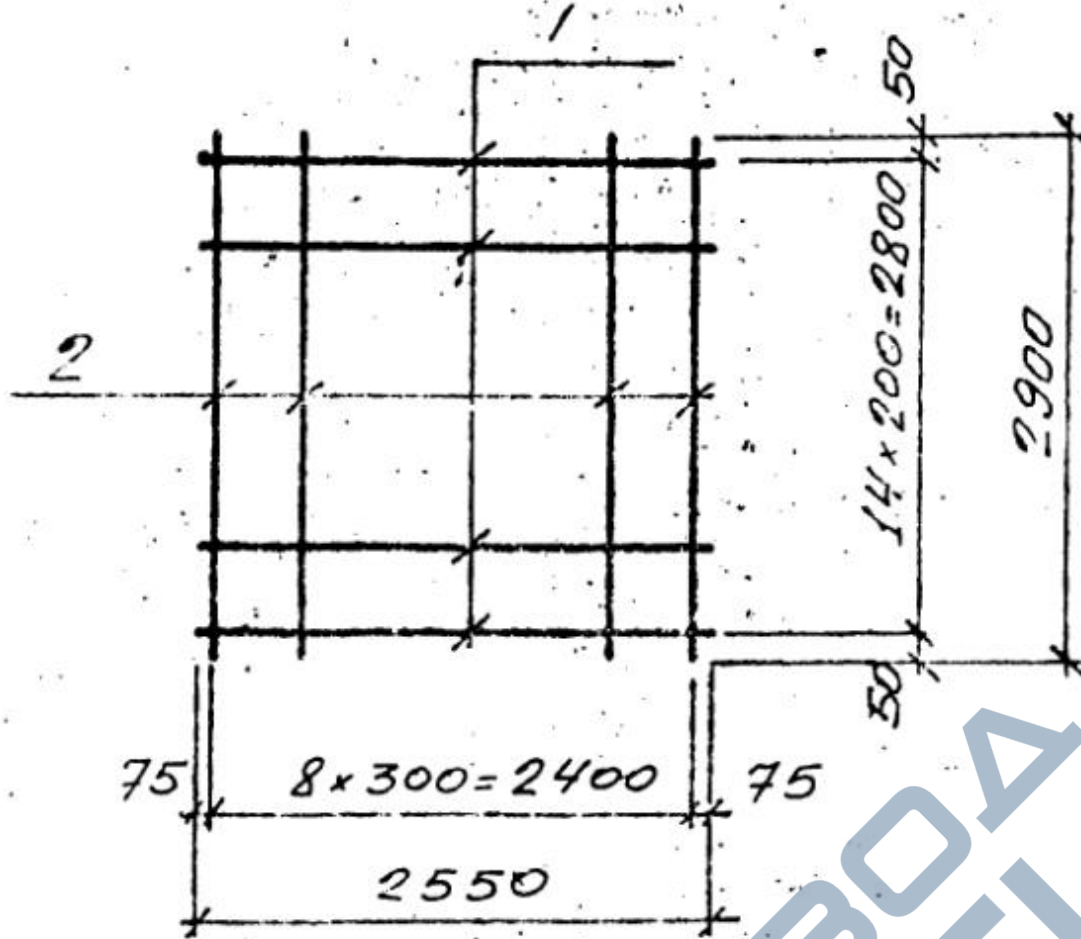
C-62



Марка, поз.	Обозначение	Наименование	Кол.	масса, кг	Примечание
		C-62		198,09 кг	
1		Ø36АIII ГОСТ 5.1459-72 L=4460	5	178,18	
2		Ø14АIII ГОСТ 5.1459-72 L=900	15	16,31	
3		Ø18АIII ГОСТ 5.1459-72 L=900	2	3,6	

УЛ. ИИИ. ПР. ДОРОНИН		0.55.18.236	Выпуск II-2
НАЧ. ОТД. БАЙБУЛЕНКО			
И. СПЕЦ. ЕНИКЕЕВ			
РУК. ПР. КОРОЛЕВА		СБОРНЫЕ ЖЕЛЕЗОБЕТОННЫЕ	СТАДИА ЛИСТ ЛИСТОВ
ИСПОЛН. КОТЮСОВА		КОНСТРУКЦИЙ	Р. 62
ПРОВЕР. КОРОЛЕВА		ТОННЕЛЕЙ.	Министерство СССР
		СЕТКА C-62	Челябинская
			ПромстройНИИпроект

C-63

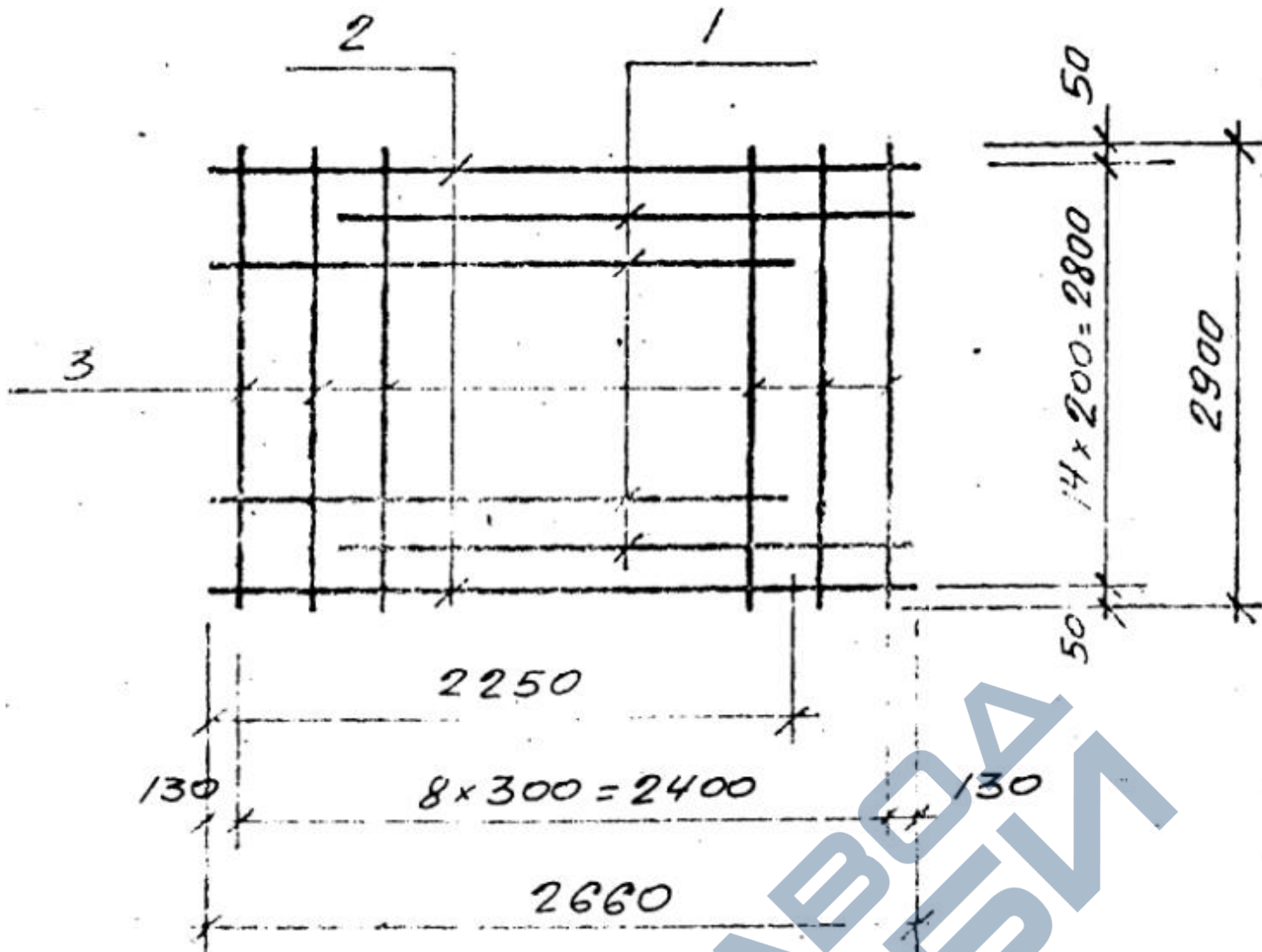


№ детали наим.	Обозначение	Наименование	Количество	Масса шт, кг	Примечание
		<u>C-63</u>		14,28	
1		6АІ ГОСТ 5781-75 с=2550	15	8,49	
2		6АІ ГОСТ 5781-75 с=2900	9	5,79	

Р. И. М. П. ДРОНИН  
 НАЧ. ОТД. БАЙБУЛЕНКО  
 Л. С. П. ЕНИКРЕВ  
 Р. У. П. КОРЛЕВА  
 ИСПОЛ. КОЛОСОВА  
 ПРОВЕР. КОРЛЕВА

0.55, 18.236 Выпуск II-2  
 СБОРНЫЕ ЖЕЛЕЗОБЕТОННЫЕ СТАЛЫ И СТЫКИ  
 КОНСТРУКЦИИ ТОННЕЛЕЙ. Р. 63  
 СЕТКА C-63  
 МАШИНОСТРОИТЕЛЬНЫЙ ПРОЕКТ  
 ЧЕЛДБИНСКИЙ

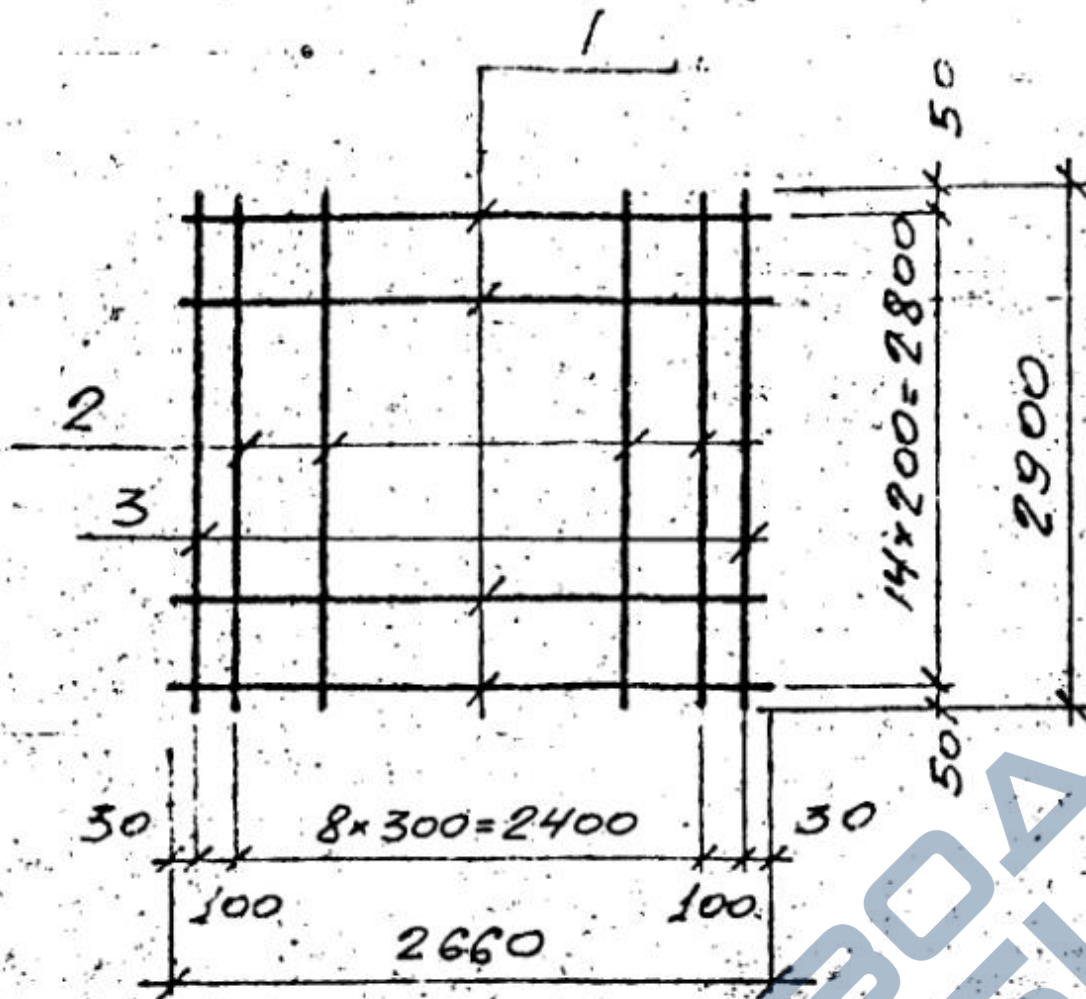
C-64



Метки, поз.	Обозначение	Количество	Вес, кг	Примечание
	<u>C-64</u>		64,86	
1	6AIII ГОСТ 5.1459-72 e=2250	13	46,16	
2	6AIII ГОСТ 5.1459-72 e=2660	2	8,39	
3	8AII ГОСТ 5781-75 e=2900	9	10,31	

Гл. инж. пр. Гороний	Инж. 26.11.75	0.55.18.236	Выпуск II-2		
Нач. отд. Бамбулев	Инж. 25.11.75		СТАДИИ	ЛИСТ	ЛИСТОВ
Гл. спец. Еникеев	Инж. 25.11.75	СБОРНЫЕ ЖЕЛЕЗОБЕТОННЫЕ КОНСТРУКЦИИ ТОННЕЛЕЙ. СЕТКА C-64	Р.	64	
Рук. пр. Королева	Инж. 25.11.75		Министерство СССР Челябинск		
Исполн. Голубова	Инж. 25.11.75		Промышленный проект		
Провер. Королева	Инж. 25.11.75				

C-65



№	Сечение	Назначение	Кол.	Масса ед, кг	Приме- чание
		<u>C-65</u>		174,87	
1		φ25AII ГОСТ 5781-75 l=2660	15	153,62	
2		φ10AII ГОСТ 5781-75 l=2900	9	16,1	
3		φ12AII ГОСТ 5781-75 l=2900	2	5,15	

ГЛАВ. ИНЖ. ПР. ДОРОНИН  
 НАЧ. ОТД. БАЙБУЛЕНКО  
 ГЛАВ. СПЕЦ. ЕНИКБЕВ  
 РУК. ПР. КОРОЛЕВА  
 ИСПОЛН. КОПОСОВА  
 ПРОВЕР. КОРОЛЕВА

0. 55. 18. 236

Выпуск II-2

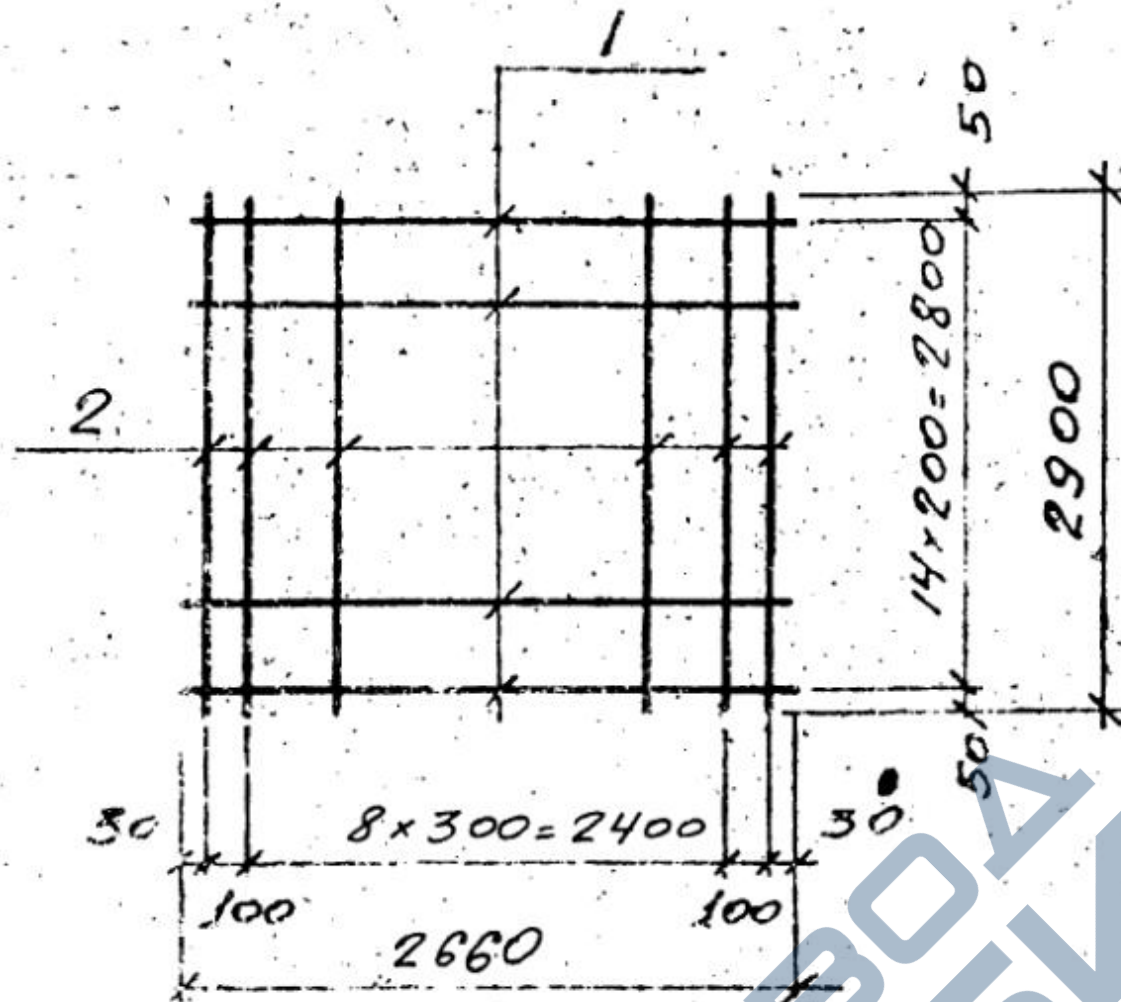
СБОРНЫЕ ЖЕЛЕЗОБЕТОННЫЕ  
 КОНСТРУКЦИИ ТОННЕЛЕЙ.

Лист 65 из 65

СЕТКА C-65

Министерство СССР  
 Челябинская  
 Промышленность

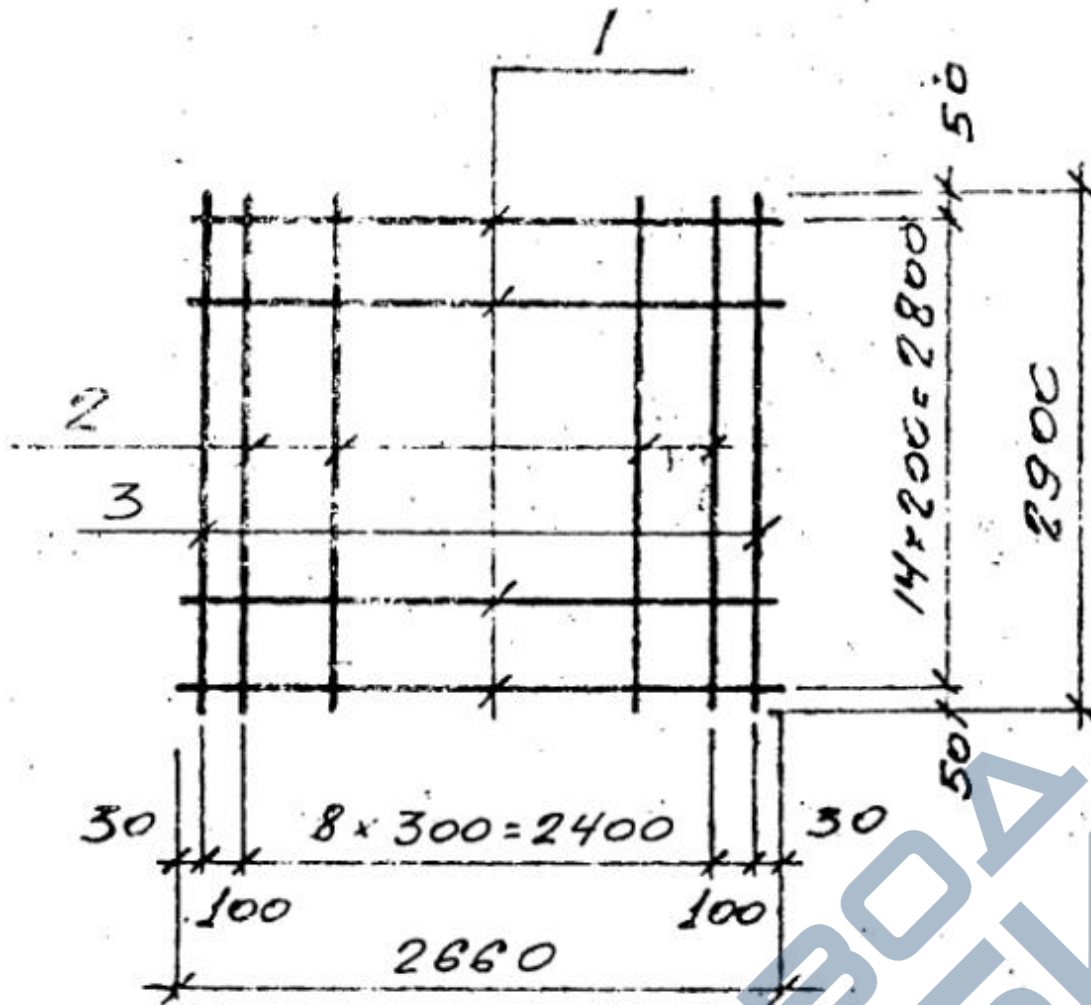
С-66



№ п/п	Обозначение	Наименование	Кол.	масса ед. кг	Приме- чание
		<u>С-66</u>		138,74	
1		φ22 АIII ГОСТ 5.1459-72 e=2660	15	119,06	
2		φ10 АI ГОСТ 5781-75 e=2900	11	19,68	

Гл. инж. пр. Доронин *[Signature]*  
 Нач. отд. Барбуленко *[Signature]* 0.55.18.236 Выпуск II-2  
 Гл. спец. Еникеев *[Signature]*  
 Рук. пр. Королева *[Signature]* СБОРНЫЕ ЖЕЛЕЗОБЕТОННЫЕ СТАДИА ЛИСТ ЛИСТОВ  
 Исполн. Копосова *[Signature]* КОНСТРУКЦИИ ТОННЕЛЕЙ Р 66  
 Провер. Коросова *[Signature]*  
 СЕТКА С-66  
 ЗАВОД ЖБИ СССР  
 МОСКВА

C-67

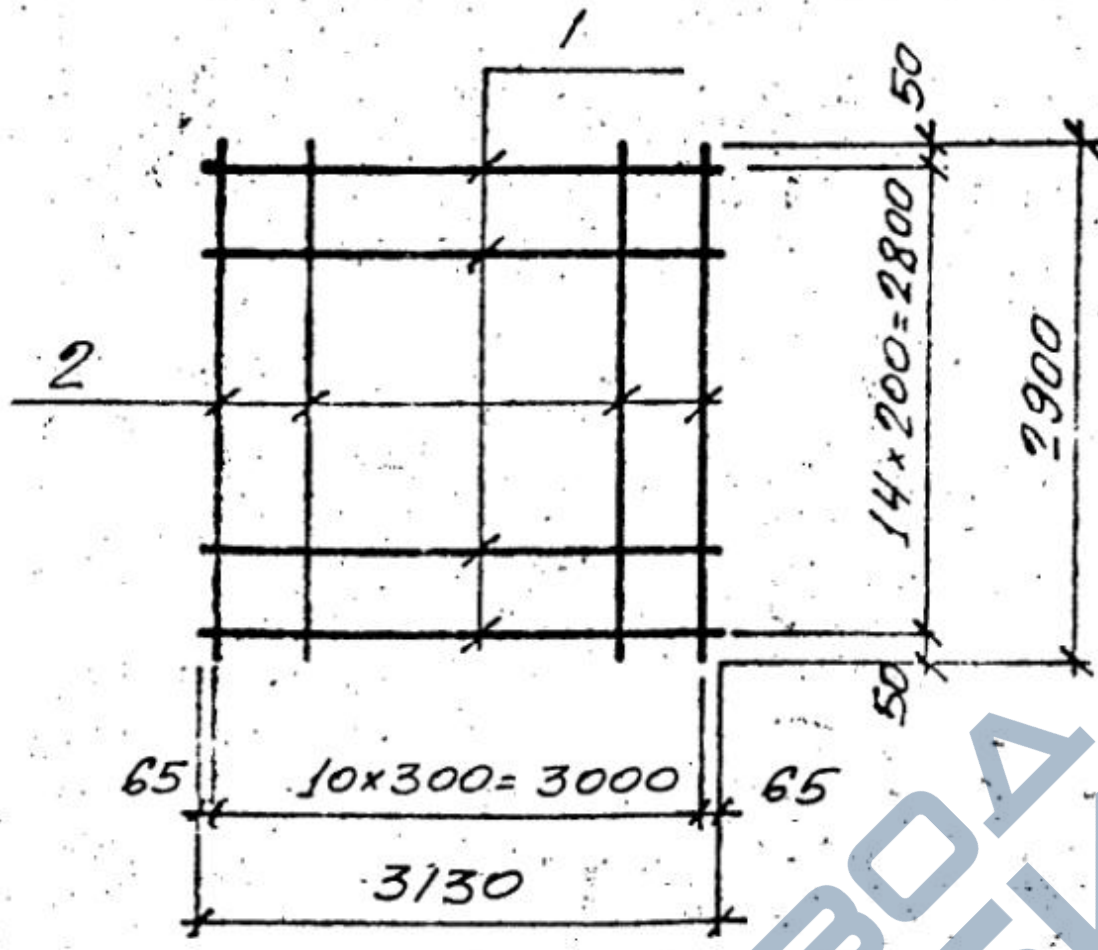


	Наименование	кол.	масса ед. кг	Приме- чание
	<u>C-67</u>		176,73	
1	Ø25AII ГОСТ 5.1459-77 l=2660	15	153,62	
2	Ø10AII ГОСТ 5781-75 l=2900	9	16,1	
3	Ø14AII ГОСТ 5781-75 l=2900	2	7,01	

ГЛАВНЫЙ ИНЖЕНЕР Д.С. ДРОЗДОВ  
 НАЧ. ОТДЕЛА БАЛБЭН *С.С. ДРОЗДОВ*  
 ПРОЕКТИРОВЩИК *С.С. ДРОЗДОВ*  
 КОНСТРУКТОР *С.С. ДРОЗДОВ*  
 ДИЗАЙНЕР *С.С. ДРОЗДОВ*

О. 55 18. 236 Выпуск II-2  
 ЗАВОД ЖЕЛЕЗОБЕТОННЫХ И  
 КОНСТРУКЦИЙ ТОННЕЛЕЙ  
 ЛЕН. 67  
 СССР  
 ЛЕТКА C-67

C-68



Масса, кг	Обозначение	Назначение	Кол.	масса, кг	Примечание
		<u>C-68</u>		17,5	
1		6A1 ГОСТ 5781-75 R=3130	15	10,42	
2		6A1 ГОСТ 5781-75 R=2900	11	7,08	

Гл. инж. пр. Доронин	<i>[Signature]</i>
Нач. отд. Байбуаев	<i>[Signature]</i>
Гл. спец. Еникеев	<i>[Signature]</i>
Рук. гр. Королева	<i>[Signature]</i>
Исполн. Колосова	<i>[Signature]</i>
Провер. Королева	<i>[Signature]</i>

0.55.18.236      Выпуск II-2

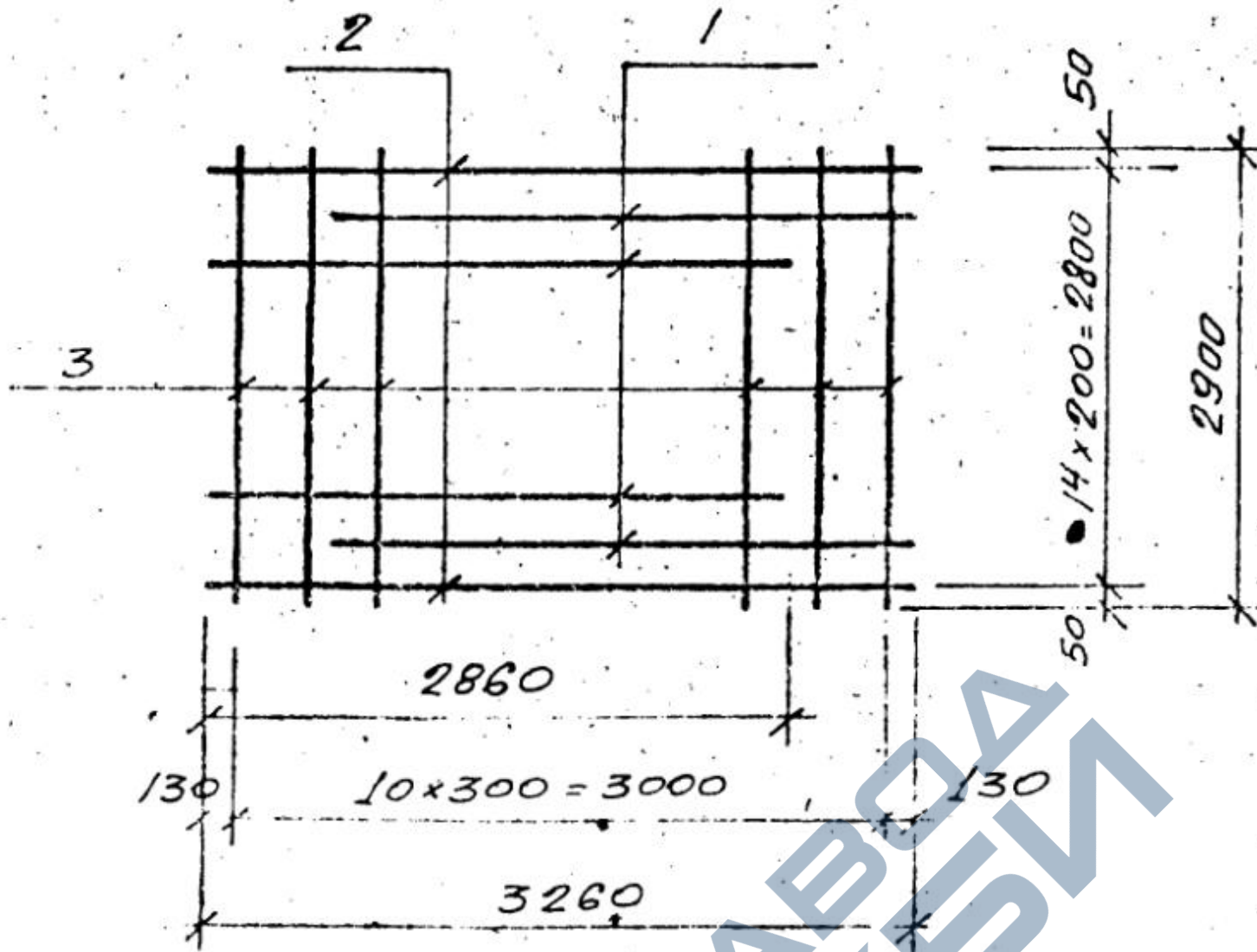
СБОРНЫЕ ЖЕЛЕЗОБЕТОННЫЕ СТАДЫ ЛИСТ ЛИСТОВ

КОНСТРУКЦИИ ТОННЕЛЕЙ.      Р.      68

СЕТКА C-68

Министерство СССР  
Челябинская

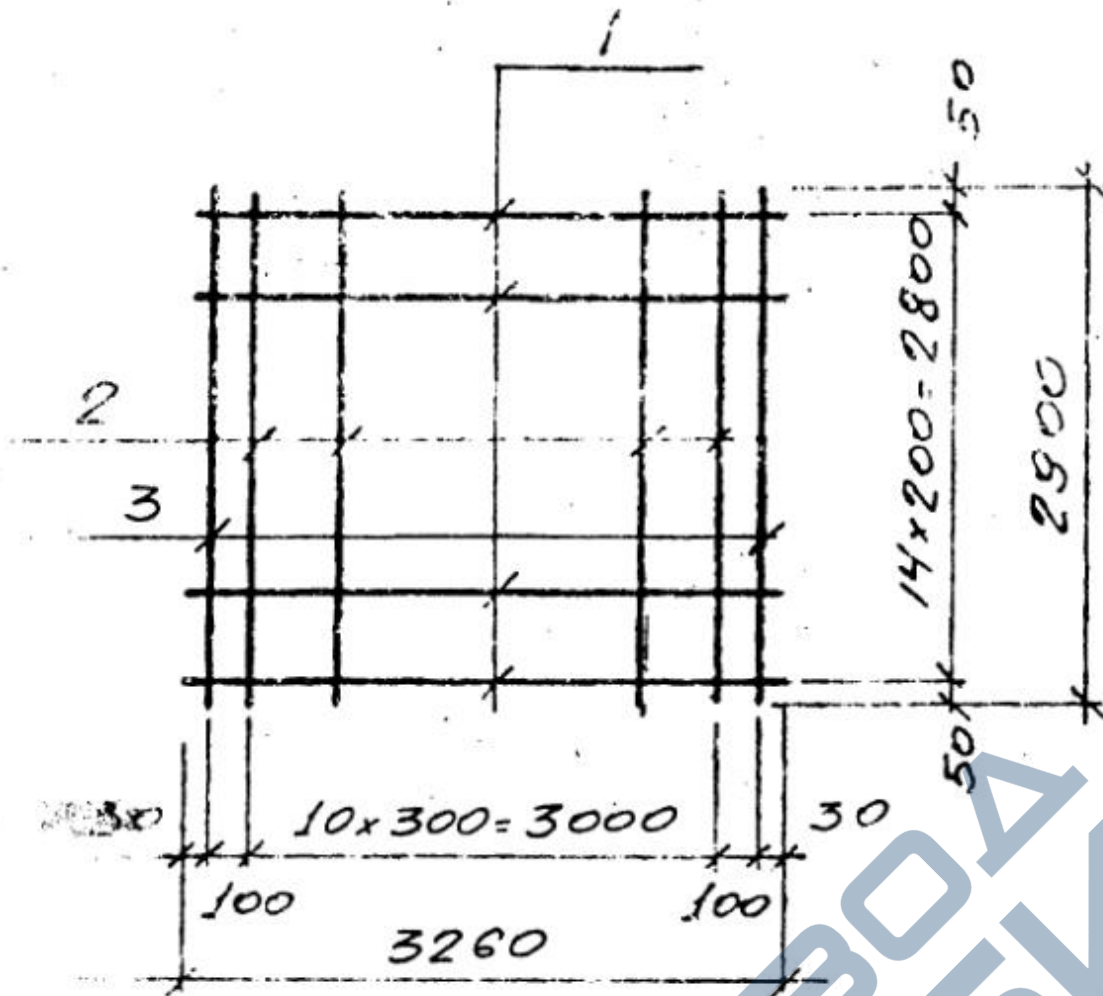
C-69



№ арм. стерж.	Сечение	Исполнение	Кол.	Масса стерж.	Примечание
		<u>C-69</u>		99,92	
1		18АII ГОСТ 5.1459-72 e=2860	13	74,29	
2		18АII ГОСТ 5.1459-72 e=3260	2	13,03	
3		8АI ГОСТ 5781-75 e=2900	11	12,6	

Гл. инж. пр. Доронин	Инж. м.с.т. Д.И.М.С.т.	0.55.18.232	Выпуск II-2
Нач. отд. Бабурин	Инж. м.с.т. Д.И.М.С.т.		
Гл. спец. Еникеев	Инж. м.с.т. Д.И.М.С.т.		
Рук. пр. Королева	Инж. м.с.т. Д.И.М.С.т.		
Исполн. Копосова	Инж. м.с.т. Д.И.М.С.т.		
Провер. Королева	Инж. м.с.т. Д.И.М.С.т.		
СБОРНЫЕ ЖЕЛЕЗОБЕТОННЫЕ КОНСТРУКЦИИ ТОННЕЛЕЙ		СТАДИОН	Лист 69
ЛЕТКО С-69		Министерство СССР Челябинская	

# C-70



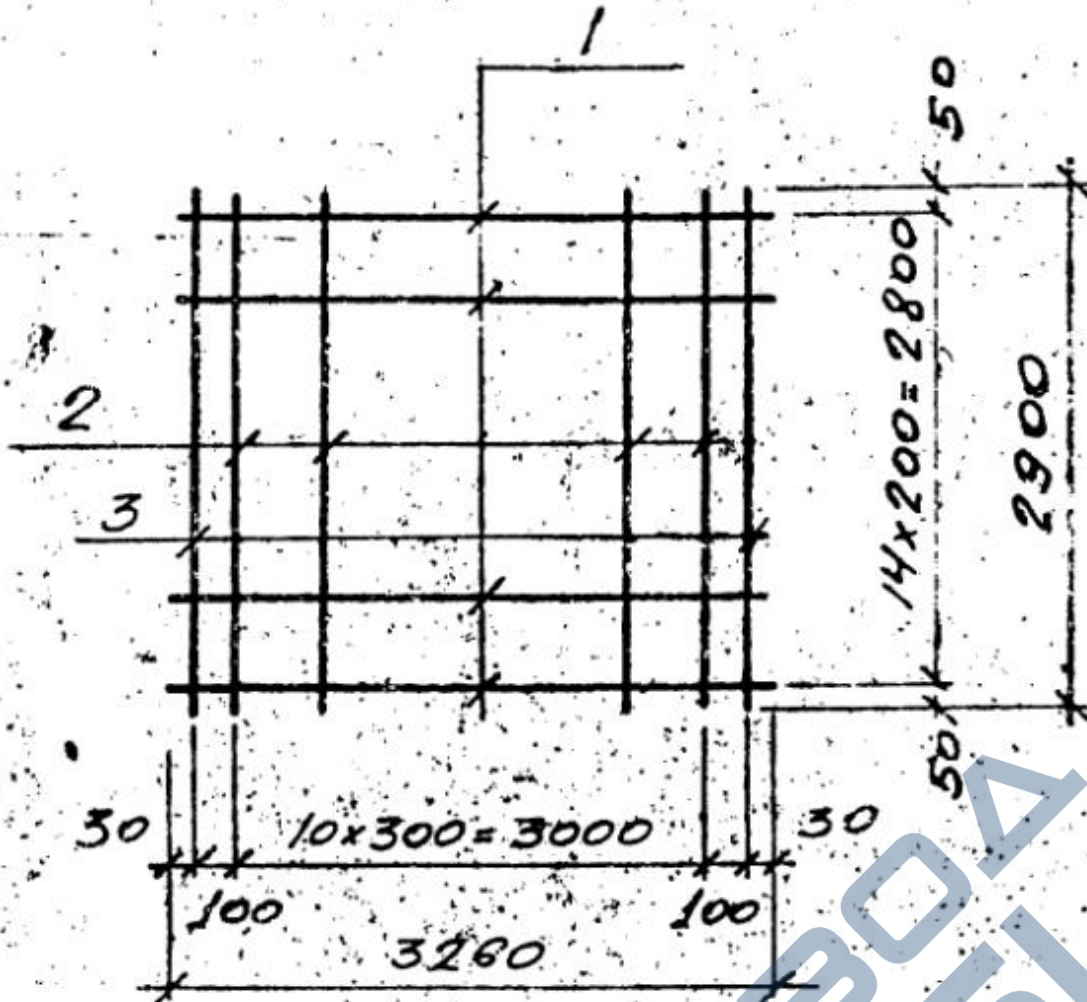
№	Диаметр	Кол.	Масса ед, кг	Приме- чание
	<u>C-70</u>		214,95	
1	φ25AIII ГОСТ 51459-72 L=3200	15	188,26	
2	φ10AII ГОСТ 5781-75 L=2900	11	19,68	
3	φ14AII ГОСТ 5781-75 L=2900	2	7,01	

ГЛАВ. ИНЖ. ГР. ДРОНИН  
 НАЧ. ОТД. БАЛДУШАКОВ  
 РА. СМЕЛ. БИЛКЕС  
 РУК. ПР. КОРОЛЕВА  
 ИСПОЛН. КОЛОСОВА  
 ПРОВЕР. КОРОЛЕВА

Д. 55 18. 928 Выход № 2  
 СБОРНЫЕ ЖЕЛАЗОБЕТОННЫЕ  
 КОНСТРУКЦИИ ТОННЕЛЕЙ  
 № 70  
 ЗАВОД ЖБИ СССР

СЕТКА C-70

C-71

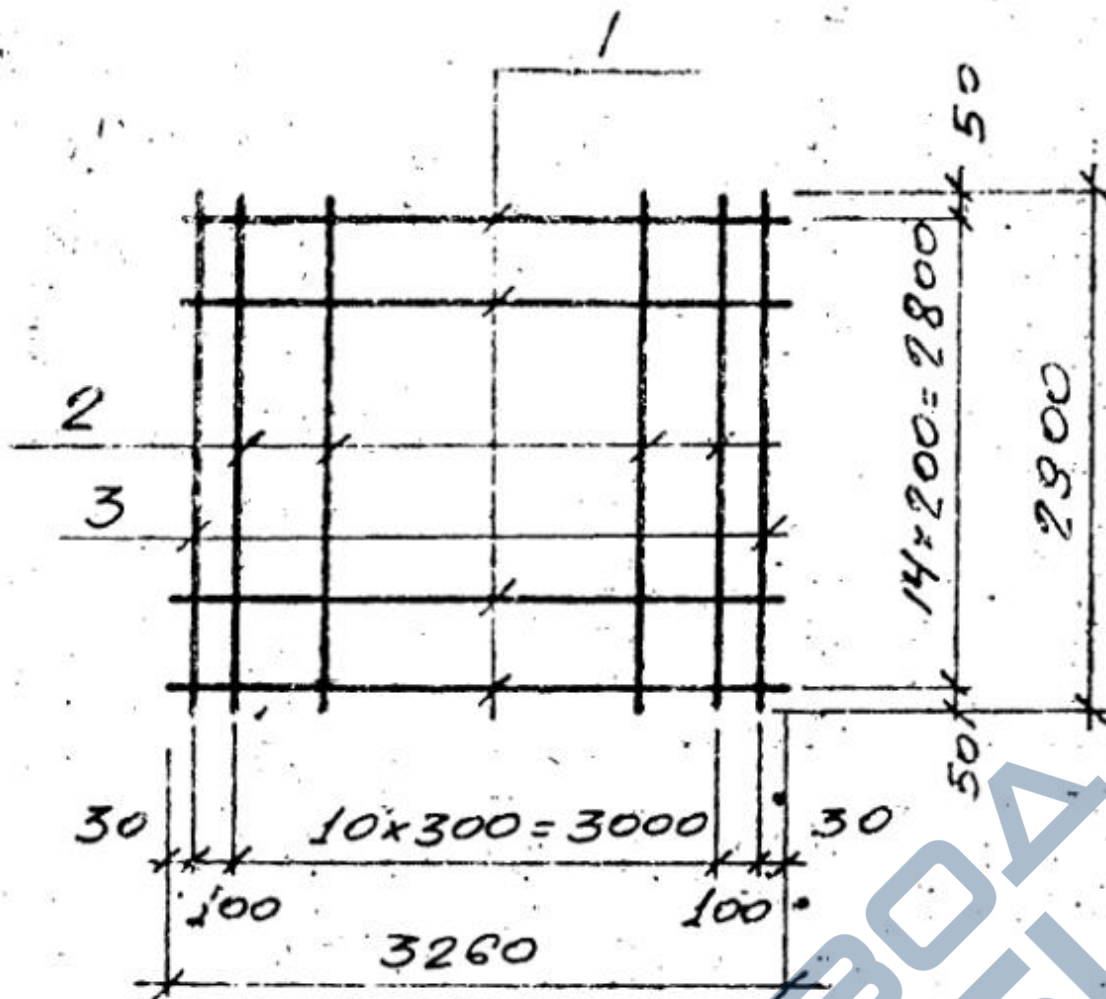


Код	Обозначение	Величина	Кол.	масса ед. кг	Приме- чание
		<u>C-71</u>		214,96	
1		Ø25AIII ГОСТ 5.1459-72 l=3260	15	188,27	
2		Ø10AIII ГОСТ 5.1459-72 l=2900	11	19,68	
3		Ø14AIII ГОСТ 5.1459-72 l=2900	2	7,01	

Гл. инж. пр. Доронин  
 Нач. ота Барбуленко  
 Гл. спец. Еникеев  
 Рук. гр. Королева  
 Исполн. Колосова  
 Провер. Королева

Д. 55.18.236 Выпуск II-2  
 СБОРНЫЕ ЖЕЛЕЗОБЕТОННЫЕ СТАДИИ Лист 41  
 КОНСТРУКЦИИ ТОННЕЛЕЙ  
 СЕТКА C-71

# C-72



№ п/п	Наименование	Нормативное	Кол.	Масса од. ед.	Примечание
		<u>C-72</u>		271,53	
1		Ø28AIII ГОСТ 5.1459-72* l=3260	15	236,19	
2		Ø12AIII ГОСТ 5.1459-72* l=2900	11	28,33	
3		Ø14AIII ГОСТ 5.1459-72* l=2900	2	7,01	

ГЛАВ. ИНЖ. ПР. ДОРОНИН *[Signature]*  
 НАЧ. ОТД. БАЛБУЛЕНКО *[Signature]*  
 ГЛА. СПЕЦ. ЕНИКЕЕВ *[Signature]*  
 РУК. ГР. КОРОЛЕВА *[Signature]*  
 ИСПОЛН. КОЛОСОВА *[Signature]*  
 ПРОВЕР. КОРОЛЕВА *[Signature]*

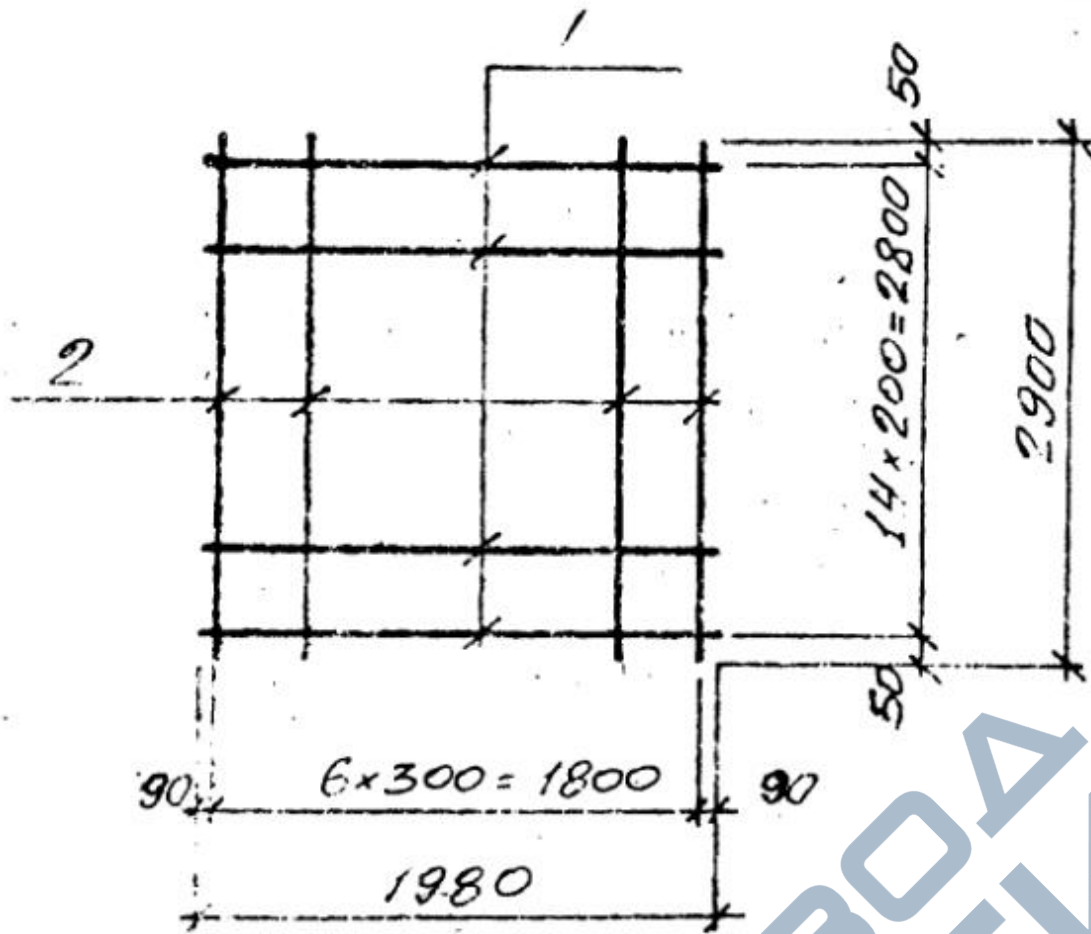
О. 55.18.236 Выпуск II-2

СБОРНЫЕ ЖЕЛЕЗОБЕТОННЫЕ МАШИНЫ ЛИСТ ЛИСТОВ  
 КОНСТРУКЦИИ ТОННЕЛЕЙ Р 42

РЕТКА C-72

Министерство СССР  
 Строительный институт

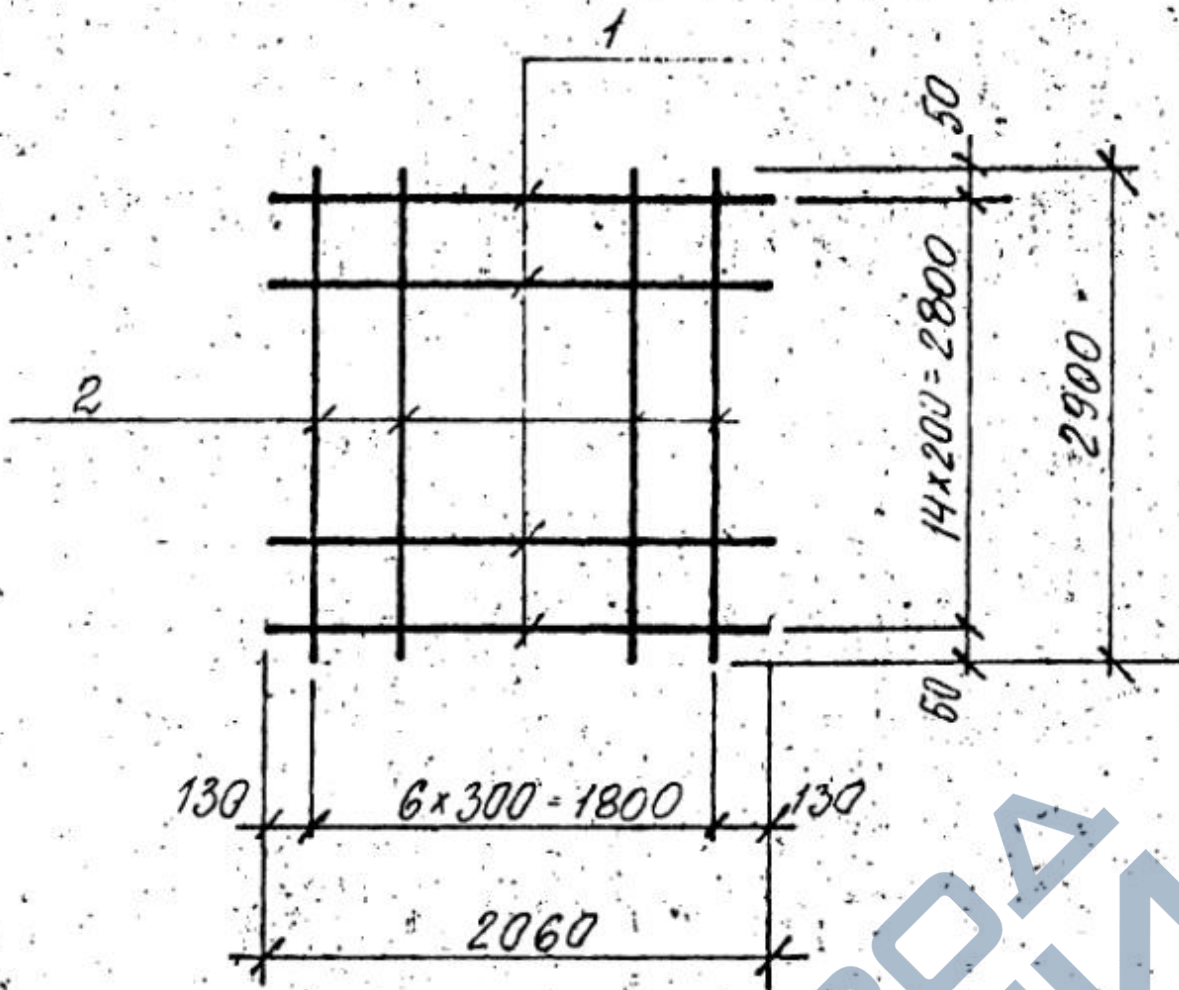
C-73



Марка, код	Сечение, мм	Назначение	Кол.	Масса, кг	Примечание
		<u>C-73</u>		11,45	
1		6A1 ГОСТ 5781-75 $\rho=1980$	7	3,08	
2		6A1 ГОСТ 5781-75 $\rho=2900$	13	8,37	

Д. И. ЧЕ. ПРАБОРОНИЧ					
МАУ ОТ. БАРБУЛЕНЮ		0.55.18.236		Выпуск II-2	
РА СПЕЦ. ЕНИКЕЕВ					
РУК. ПР. ГОМУЛЕВА					
ИСПОЛН. СКОТНИЦЕВА					
ПРОВЕР. КОРОЛЕВА					
		БОРНЫЕ ЖЕЛЕЗОБЕТОННЫЕ СТАДИИ	Лист	Листов	
		СТРУКТУРНЫМ ТОННЕЛЕЙ.	Р	73	
		РЕТКИ C-73			
			Министерство СССР Челябинская		
			Промышленности		

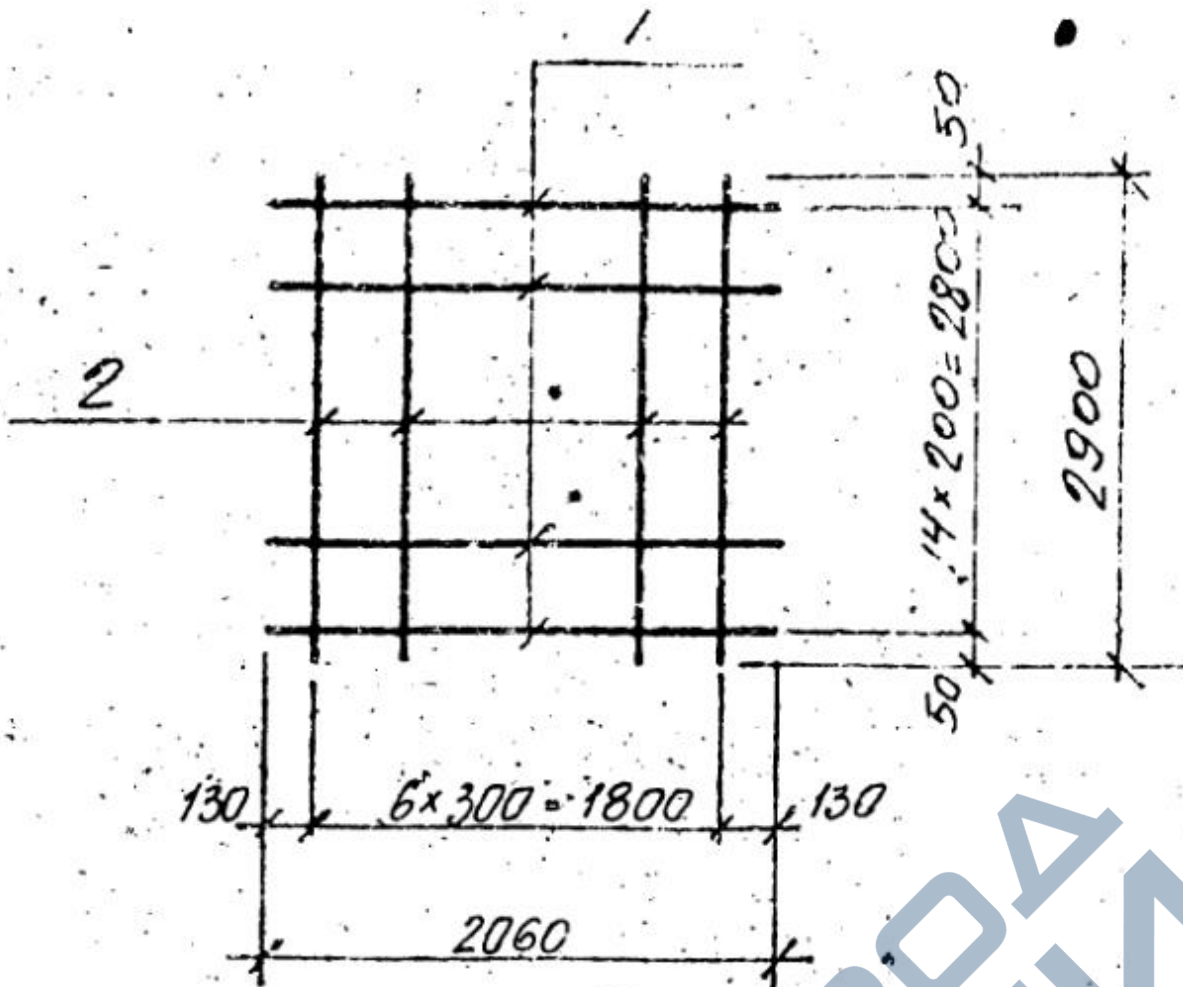
C-74



МАРКА ПОЗ.	ОБОЗНАЧЕНИЕ	НАИМЕНОВАНИЕ	КОЛ.	МАССА ЕД., КГ	ПРИМЕЧАНИЕ
		<b>C-74</b>		32,0	
1.		φ10 А III Гост 5.1459-72 L=2060	15	27,5	
2.		φ6 А I Гост 5.781-75 L=2900	7	4,5	

ГЛАВН. ПР. ДОРОНИН		0.55.18.236	Выпуск II-2	
НАЧ. ОТД. БАЙБУЛЕНКО				
ГЛАВ. СПЕЦ. ЕНИКЕЕВ		СБОРНЫЕ ЖЕЛЕЗОБЕТОННЫЕ СТАДИОНА	Лист	Листов
РУК. ПР. КОРОЛЕВА				
ИСПОЛН. СКОПИНЦЕВА		КОНСТРУКЦИИ ТОННЕЛЕЙ	P	74
ПРОВЕР. КОРОЛЕВА		СЕТКИ C-74	Минтяжстрой СССР Челябинский ПромстройНИИпроект	

C-75

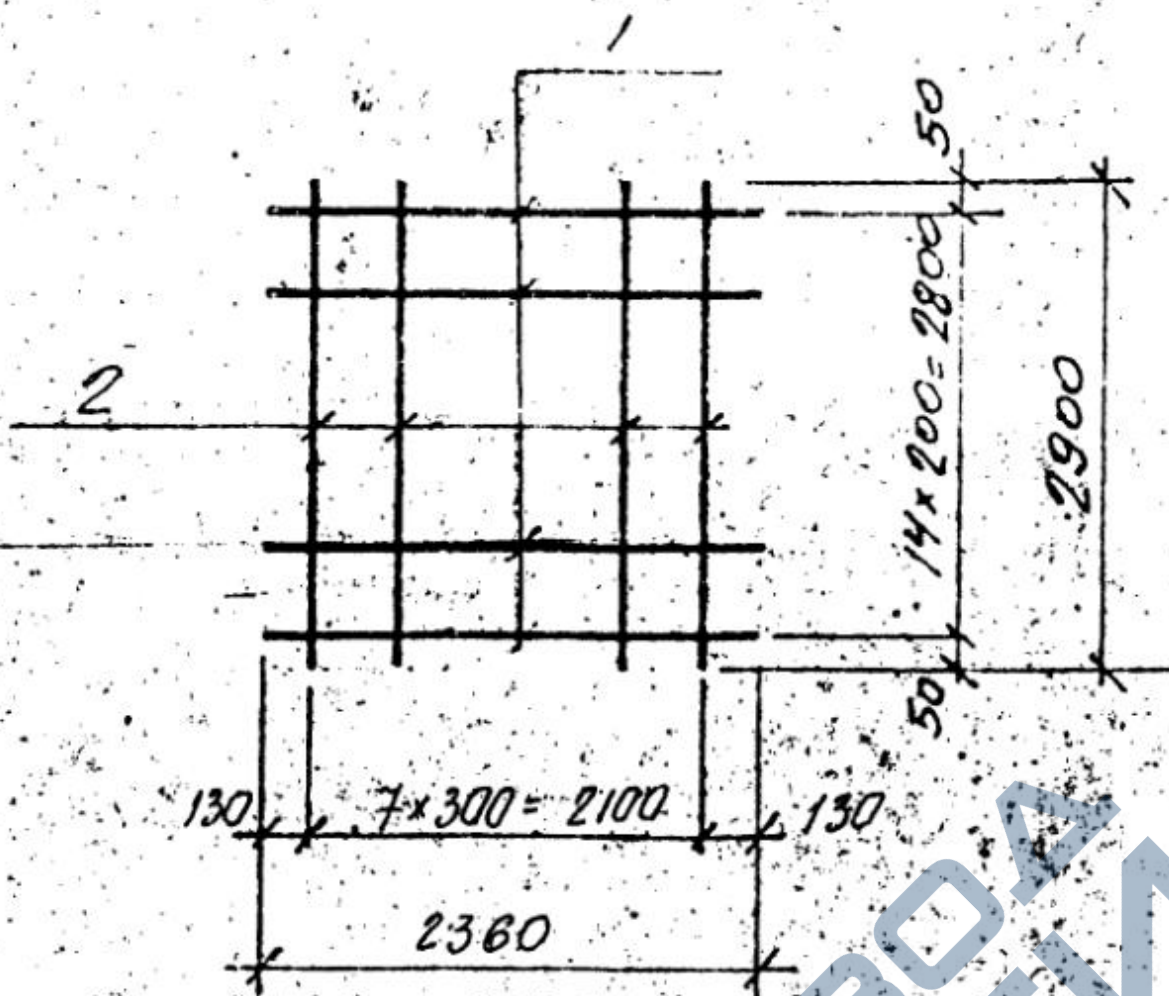


МАРКА ПОЗ.	ОБОЗНАЧЕНИЕ	НАИМЕНОВАНИЕ	КОЛ.	МАССА ЕД., КГ	ПРИМЕЧАНИЕ
		C-75		84,22	
1.		φ20A-III Гост 51459-72* l=2060	15	76,2	
2.		φ8A-I Гост 5781-75 l=2900	7	8,02	

ГЛАВ. ИНЖ. ПР. ДОРОНИН		0.55.18.236	Выпуск II-2		
НАЧ. ОТД. БАЙБУЛЕНА					
ГЛАВ. СПЕЦ. ЕНИКЕЕВ		СБОРНЫЕ ЖЕЛЕЗОБЕТОННЫЕ КОНСТРУКЦИИ ТОННЕЛЕЙ	СТАДИЯ	ЛИСТ	ЛИСТОВ
РУК. ПР. КОРОЛЕВА			Р.	75	
ИСПОЛН. СКОТЦЕНЦЕВА			Монтажстрой СССР Челябинский ПромстройНИИпроект		
ПРОВЕР. КОРОЛЕВА		СЕТКА C-75			



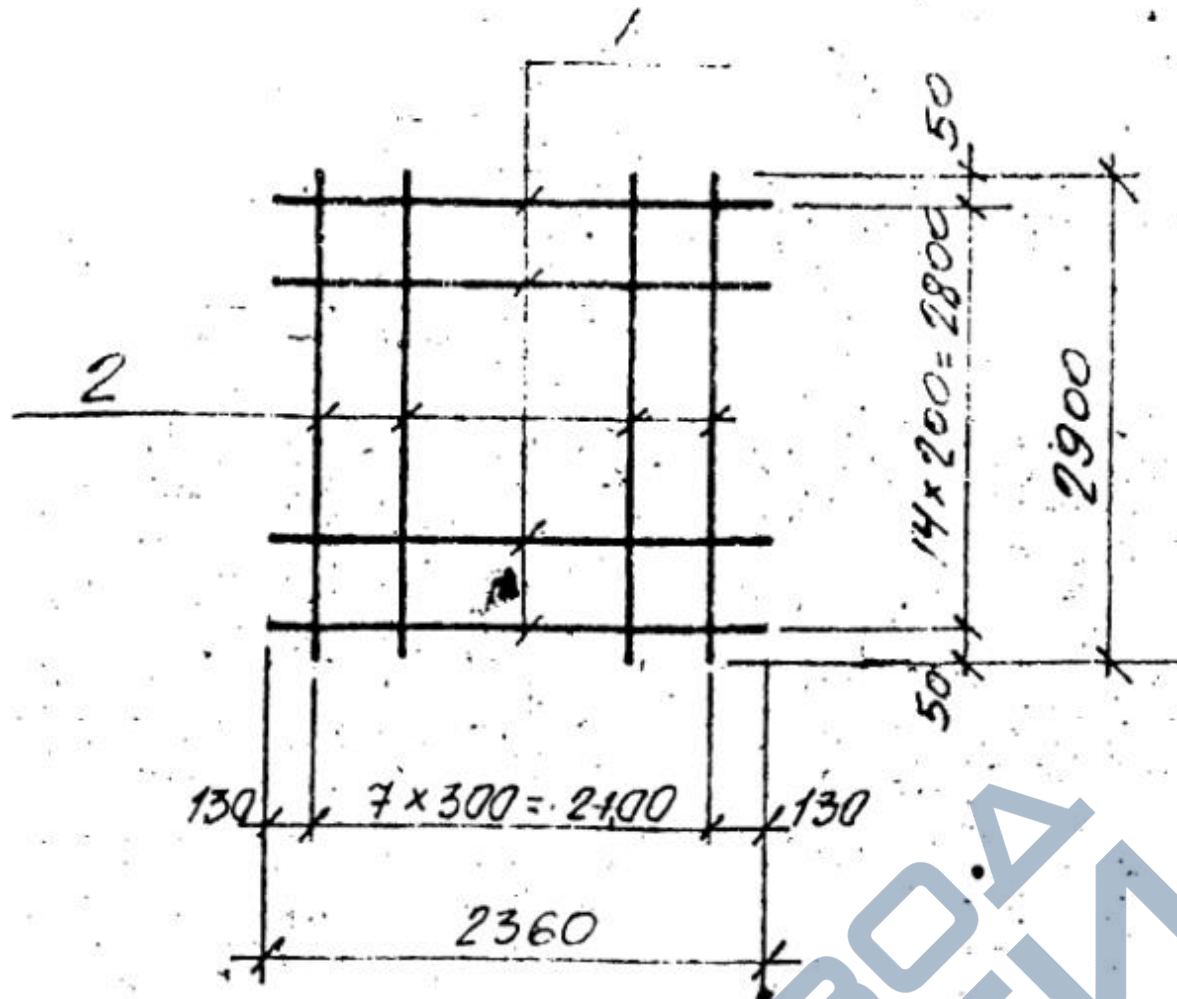
C-77



МАРКА ПОЗ.	ОБОЗНАЧЕНИЕ	НАИМЕНОВАНИЕ	КОЛ.	МАССА ЕД., КГ	ПРИМЕЧАНИЕ
		C-77		96,46	
1		Φ 20 АІІ ГОСТ 51479-72 L=2360	15	87,3	
2		Φ 8 АІ ГОСТ 5781-75 L=2900	8	9,16	

ГЛ. ИНЖ. ПР. ДОРНИН		0.55.18.236	Выпуск II-2		
НАЧ. ОТД. БАЙБУЛЕНА					
ГЛ. СПЕЦ. ЕНИКЕЕВ		СБОРНЫЕ ЖЕЛЕЗОБЕТОННЫЕ СТАДАУА КОНСТРУКЦИИ ТОННЕЛЕЙ	Лист	Листов	
РУК. ПР. КОРОЛЕВА			P	77	
ИСПОЛН. СКОТНИЦЕВА			Минтяжстрой СССР Челябинский ПромстройНИИпроект		
ПРОВЕР. КОРОЛЕВА			СЕТКА C-77		

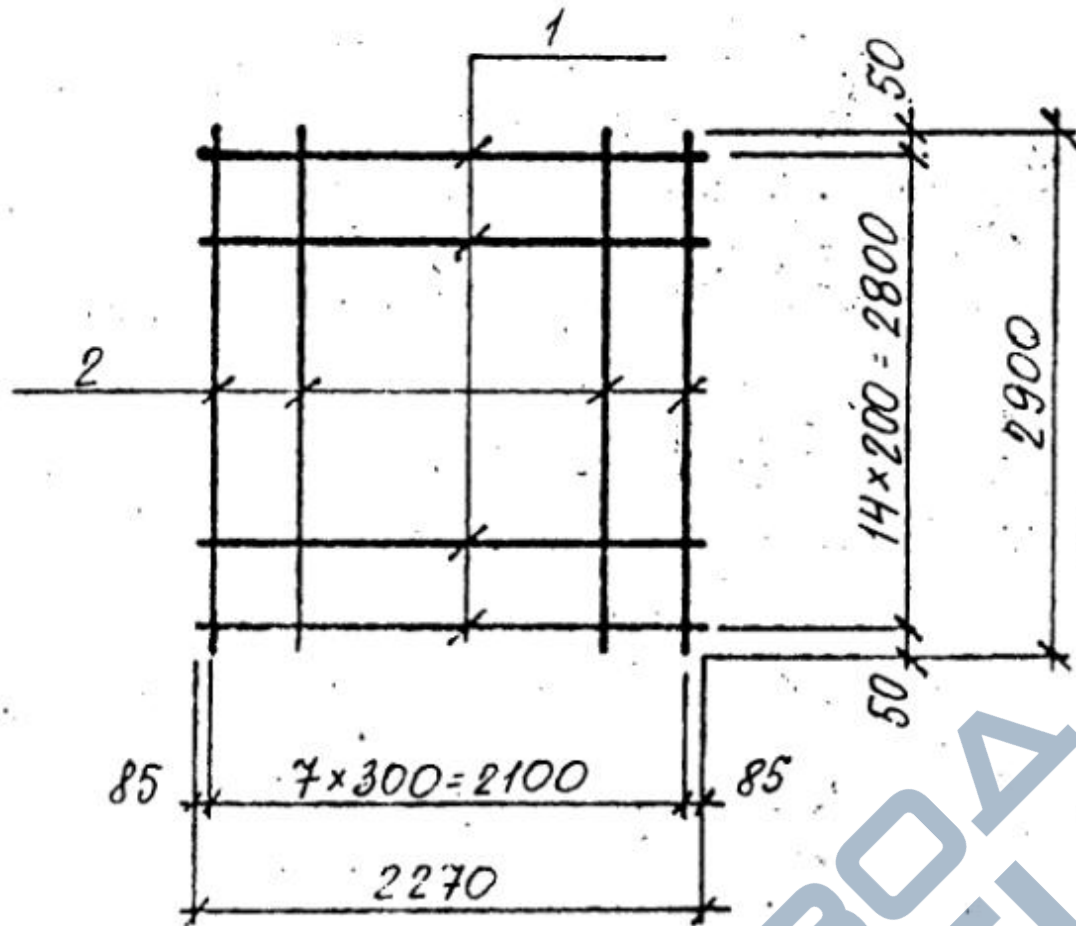
C-78



МАРКА ПОЗ.	ОБОЗНАЧЕНИЕ	НАИМЕНОВАНИЕ	КОЛ.	МАССА ЕД, КГ	ПРИМЕЧАНИЕ
		<b>C-78</b>		<b>36,57</b>	
1		φ12 АІІІ ГОСТ 5.1459-72 l=2360	15	31,42	
2		φ6 АІ ГОСТ 5781-75 l=2900	8	5,15	

ГЛАВ. ИНЖ. ПР. ДОРОННИН	ИЗМ. ОТВ. БАЙБУЛЕН	П. 55.18.236	ВЫПУСК II - 2
ГЛАВ. СПЕЦ. ЕНИКЕЕВ	РУК. ПР. КОРОЛЕВА	СБОРНЫЕ ЖЕЛЕЗОБЕТОННЫЕ	СТАДИОНА
ИСПОЛН. БОТНИЦЕВА	ПРОВЕРКА КОРОЛЕВА	КОНСТРУКЦИИ ТОННЕЛЕЙ	Лист 78
		<b>СЕТКА C-78</b>	Минтяжстрой. СССР Челябинский ПромстройНИИгара

C-79



Марка, код	Обозначение	Наименование	Кол.	масса, кг	Примечание
		C-79		12,71	
1		φ6 I ГОСТ 5781-75 l=2270	15	7,56	
2		φ6 I -" l=2900	8	5,15	

Гл. инж. П. Доронин  
 Науч. отд. Барбуленко  
 Гл. спец. Еникеев  
 Руч. пр. Королева  
 Исполн. Скотинцева  
 Провер. Королева

0.55.18.236

Выпуск II-2

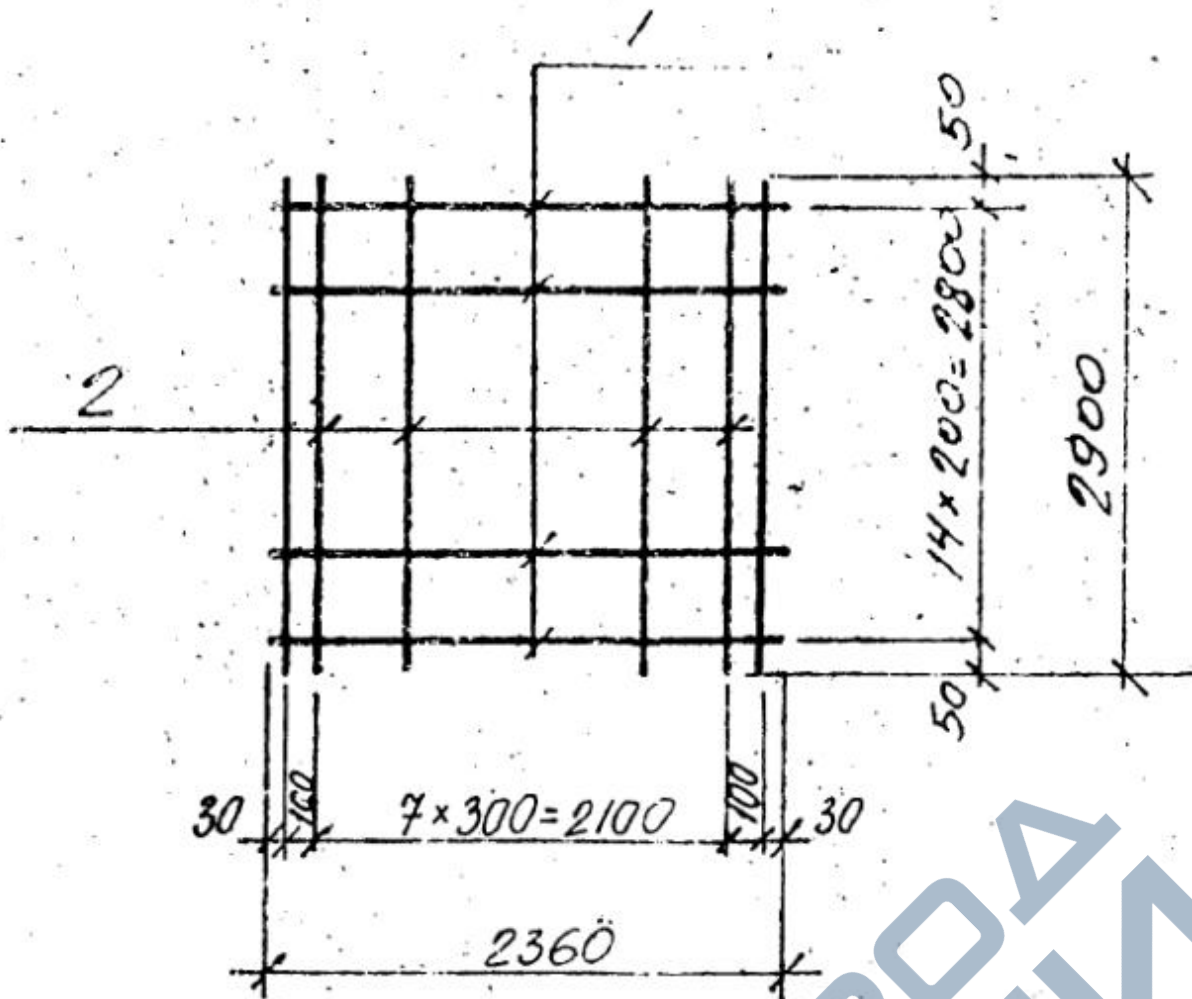
СБОРНЫЕ ЖЕЛЕЗОБЕТОННЫЕ СТАЛКА Лист Листов  
 КОНСТРУКЦИИ ТОННЕЛЕЙ. Р 79

СЕТКИ C-79

Министерство СССР  
 Челябинская

Проектно-конструкторский институт

C-80

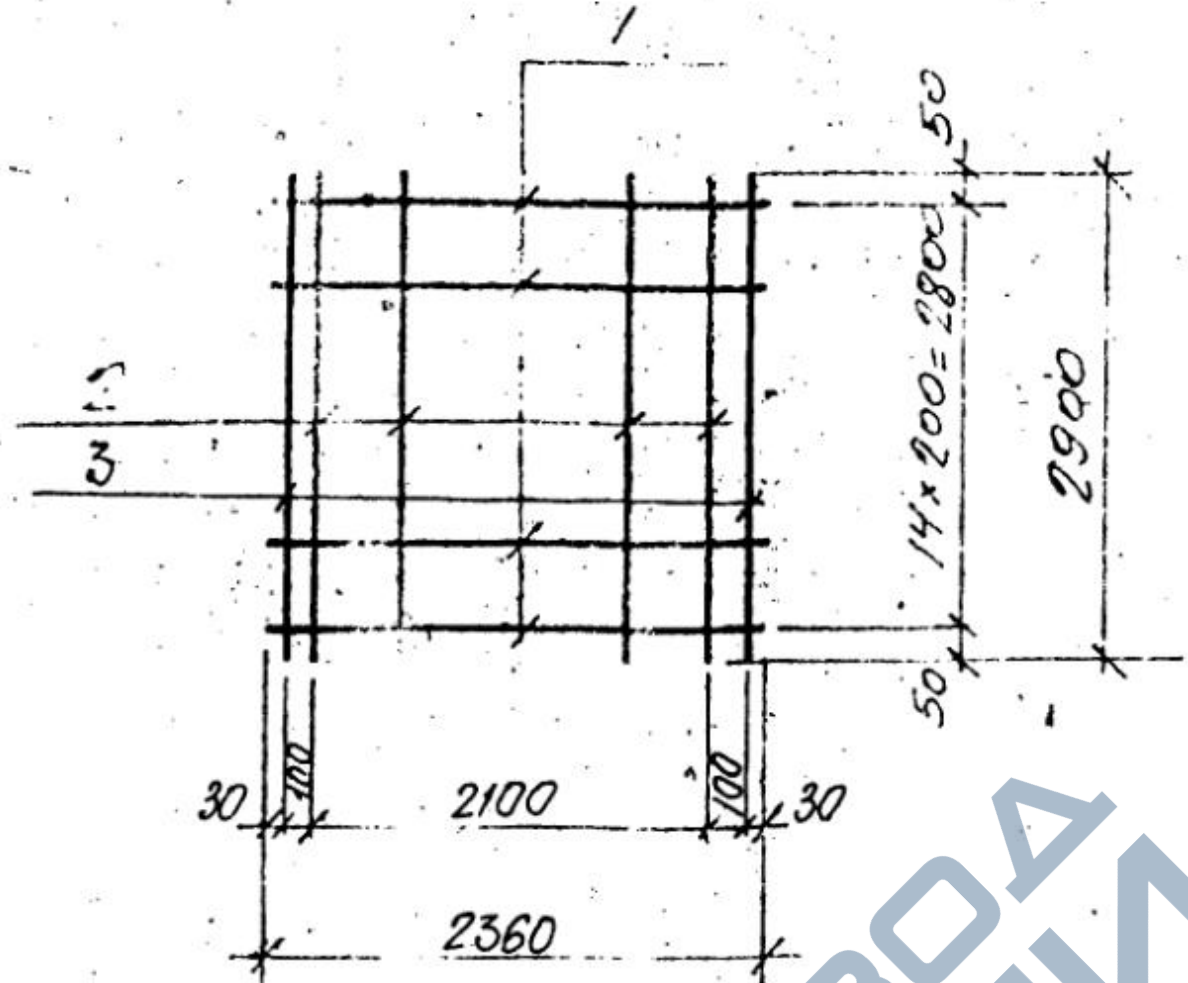


МАРКА ПОЗ.	ОБОЗНАЧЕНИЕ	НАИМЕНОВАНИЕ	КОЛ.	МАССА ЕД, КГ	ПРИМЕЧАНИЕ
		C-80		123,52	
1.		φ 22 А III Гост 5.1459-72			
		l = 2360	15	105,88	
2.		φ 10 А I Гост 5781-75			
		l = 2900	10	17,89	

ГЛАВН. ПР. ДОРОНИН		0.55.18.236	Выпуск II-2	
НАЧ. ОТД. БАДБУЛЕНКО				
РАСЧЕТ. ЕНИКЕЕВ		СБОРНЫЕ ЖЕЛЕЗОБЕТОННЫЕ СТАИ КОНСТРУКЦИИ ТОННЕЛЕЙ	Лист	Листов
РУК. ПР. КОРОЛЕВА			Р.	80
ИСПОЛН. СКОТНИЦЕВА		Мятыжстрой СССР Челябинский ПромстройНИИпроект		
ПРОВЕР. КОРОЛЕВА				

Сетка C-80

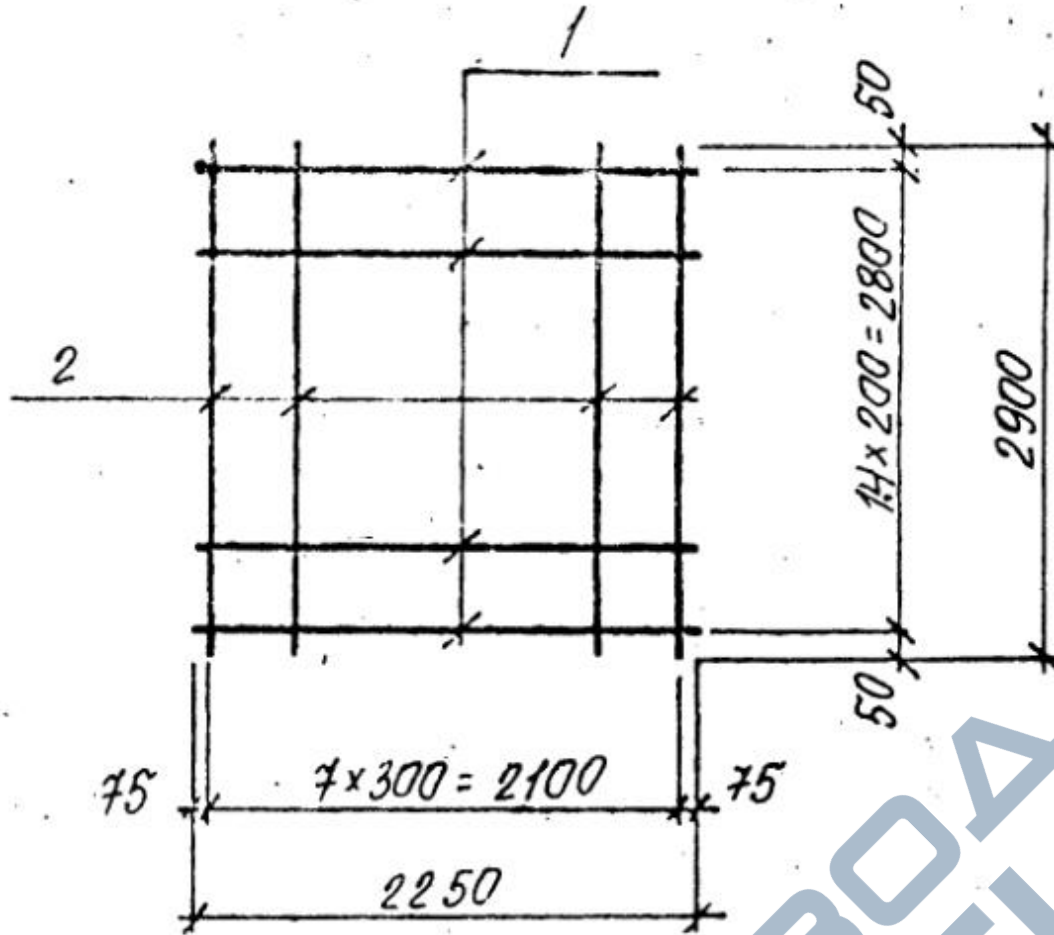
C-81



МАРКА ПОЗ.	ОБЗНАЧЕНИЕ	НАИМЕНОВАНИЕ	КОЛ.	МАССА, КГ	ПРИМЕЧАНИЕ
		C-81		155,75	
1.		φ 25 А III Гост 5.1459-72 l = 2360	15	136,29	
2.		φ 10 А I Гост 5781-75 l = 2900	8	14,31	
3.		φ 12 А I -" l = 2900	2	5,15	

ГЛАВН. ПР. ДОРОЖНИК	НАЧ. ОТД. БАЛБУШЕНКО	ПР. СПЕЦ. ЕНИКЕЕВ	РУК. ПР. КОРОЛЕВА	ИСПОЛН. СКОТНИЦЕВА	ПРОВЕР. КОРОЛЕВА	0.55.18.236	Выпуск II-2
СБОРНЫЕ ЖЕЛЕЗОБЕТОННЫЕ ЭЛЕМЕНТЫ КОНСТРУКЦИИ ТОННЕЛЕЙ						Лист	Листов
Сетка C-81						81	
						Минтяжстрой СССР Челябинский ПромстройНИИпроект	

C-82



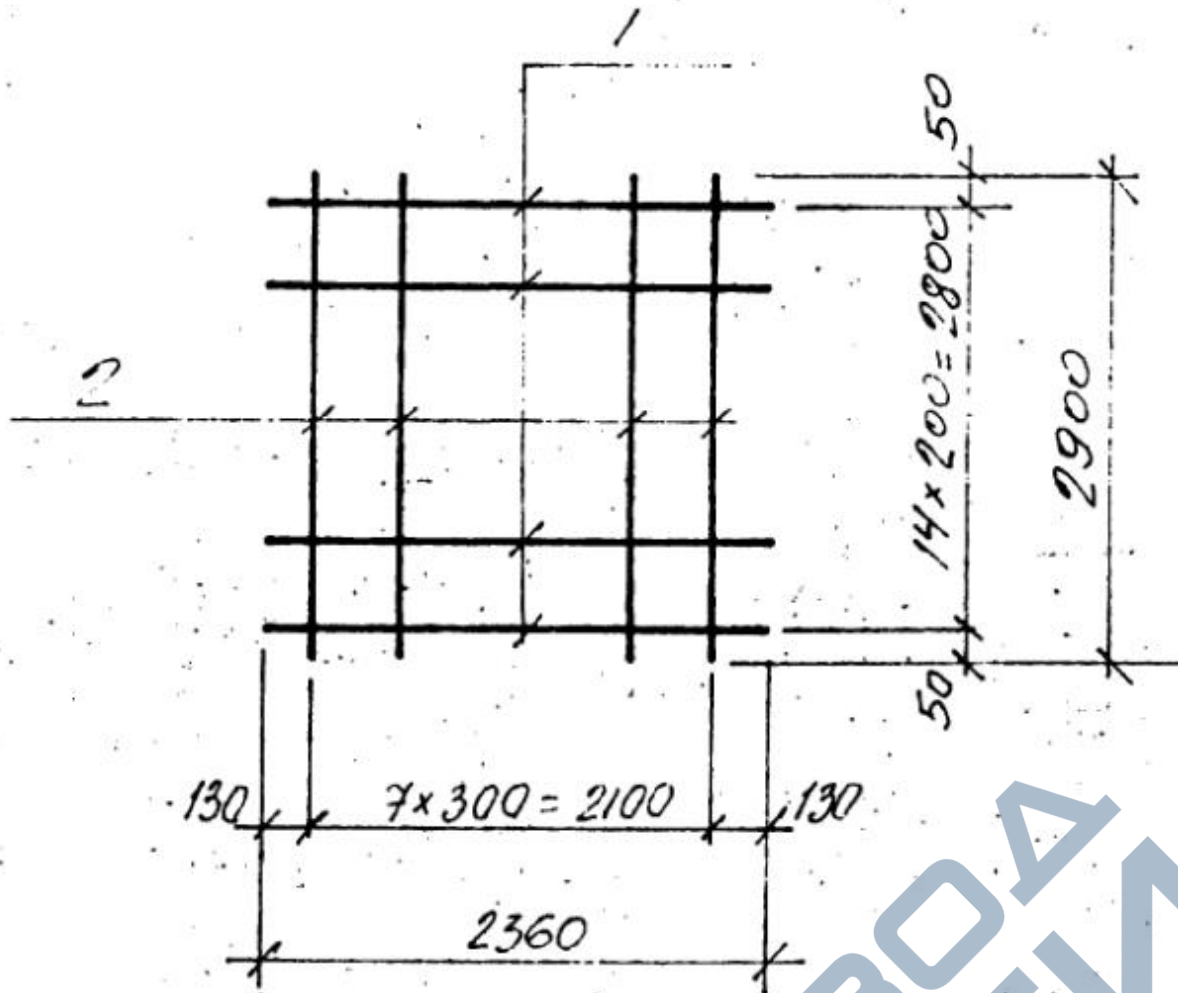
Адрес, код.	Объем, м <sup>3</sup>	Наименование	Кол.	масса, кг	Примечание
		C-82		12,64	
1.		Ф6А1 ГОСТ 5781-75 l=2250	15	7,49	
2.		Ф6А1 -II l=2900	8	5,15	

Гл. инж. пр. Доронин  
 Науч. от. Сайбулент  
 М. спец. Еникеев  
 Рук. пр. Королева  
 Исполн. Скотинцева  
 Провер. Королева

О. 55. 18. 236 Выпуск II-2

СБОРНЫЕ ЖЕЛЕЗОБЕТОННЫЕ СТАДИОНА  
 КОНСТРУКЦИИ ТОННЕЛЕЙ. Лист 82 Листов  
 Министрострой СССР Челябинская  
 Проектно-Исполнительный институт  
 СЕТКИ C-82

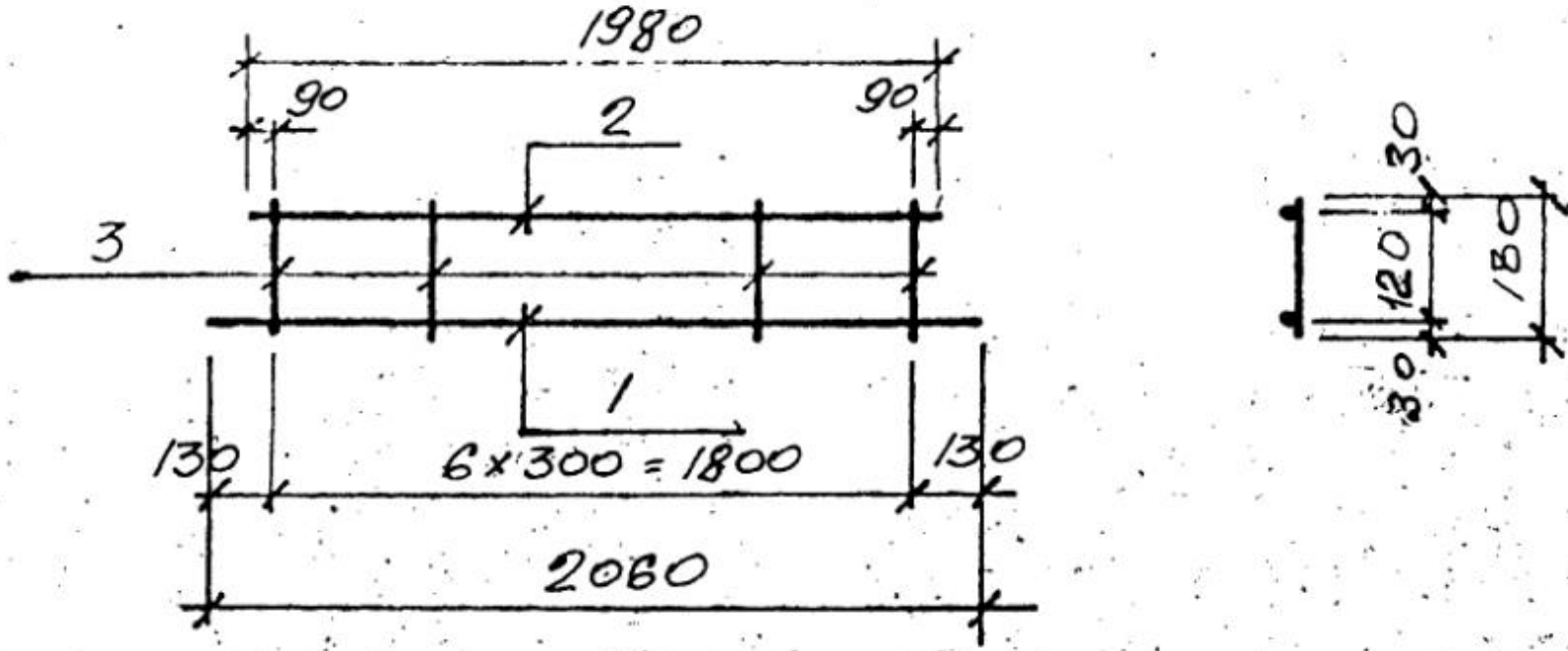
# C-83



МАРКА ПОЗ.	ОБОЗНАЧЕНИЕ	НАИМЕНОВАНИЕ	КОЛ.	МАССА ЕД, КГ	ПРИМЕЧАНИЕ
		<b>C-83</b>		96,46	
1.		φ20 AIII Гост 5.1459-72* l=2360	15	87,3	
2.		φ8 AII Гост 5781-75 l=2900	8	9,16	

ГЛАВН. ПР. ДОРНИН	<i>[Signature]</i>	0.55.18.236	Выпуск II-2
НАЧ. ОТД. БАЙБУЛЕН	<i>[Signature]</i>		
ГЛАВ. СПЕЦ. ЕНИКЕЕВ	<i>[Signature]</i>	СБОРНЫЕ ЖЕЛЕЗОБЕТОННЫЕ СТАДИОНА И ЛЕСТОВ КОНСТРУКЦИИ ТОННЕЛЕЙ	Р. 83
РУК. ПР. КОРОЛЕВА	<i>[Signature]</i>		
ИСПОЛН. СКОТНИЦЕВА	<i>[Signature]</i>		
ПРОВЕР. КОРОЛЕВА	<i>[Signature]</i>		
		СЕТКА C-83	Министерство СССР Челябинская Область

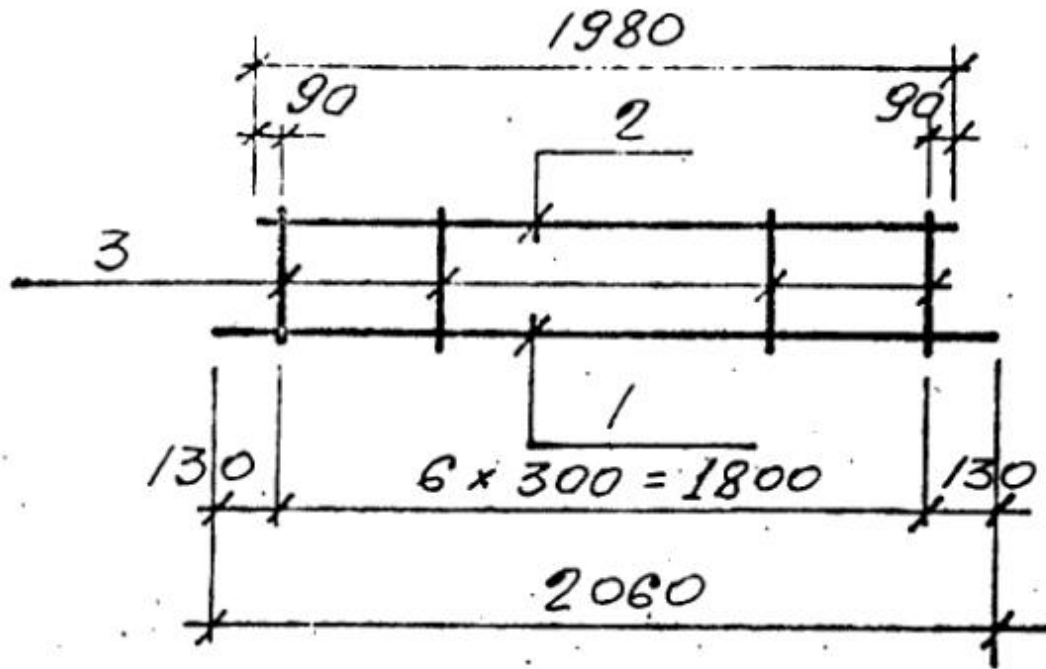
Кр-1



МАРКА ПОЗ.	ОБОЗНАЧЕНИЕ	НАИМЕНОВАНИЕ	КОЛ.	МАССА БА, КГ	ПРИМЕЧАНИЕ
		<u>Кр-1</u>		1,99 кг	
1		Ф10АIII ГОСТ 5.1459-72* l=2060	1	1,27	
2		Ф6АI ГОСТ 5781-75 l=1980	1	0,44	
3		Ф6АI ГОСТ 5781-75 l=180	7	0,28	

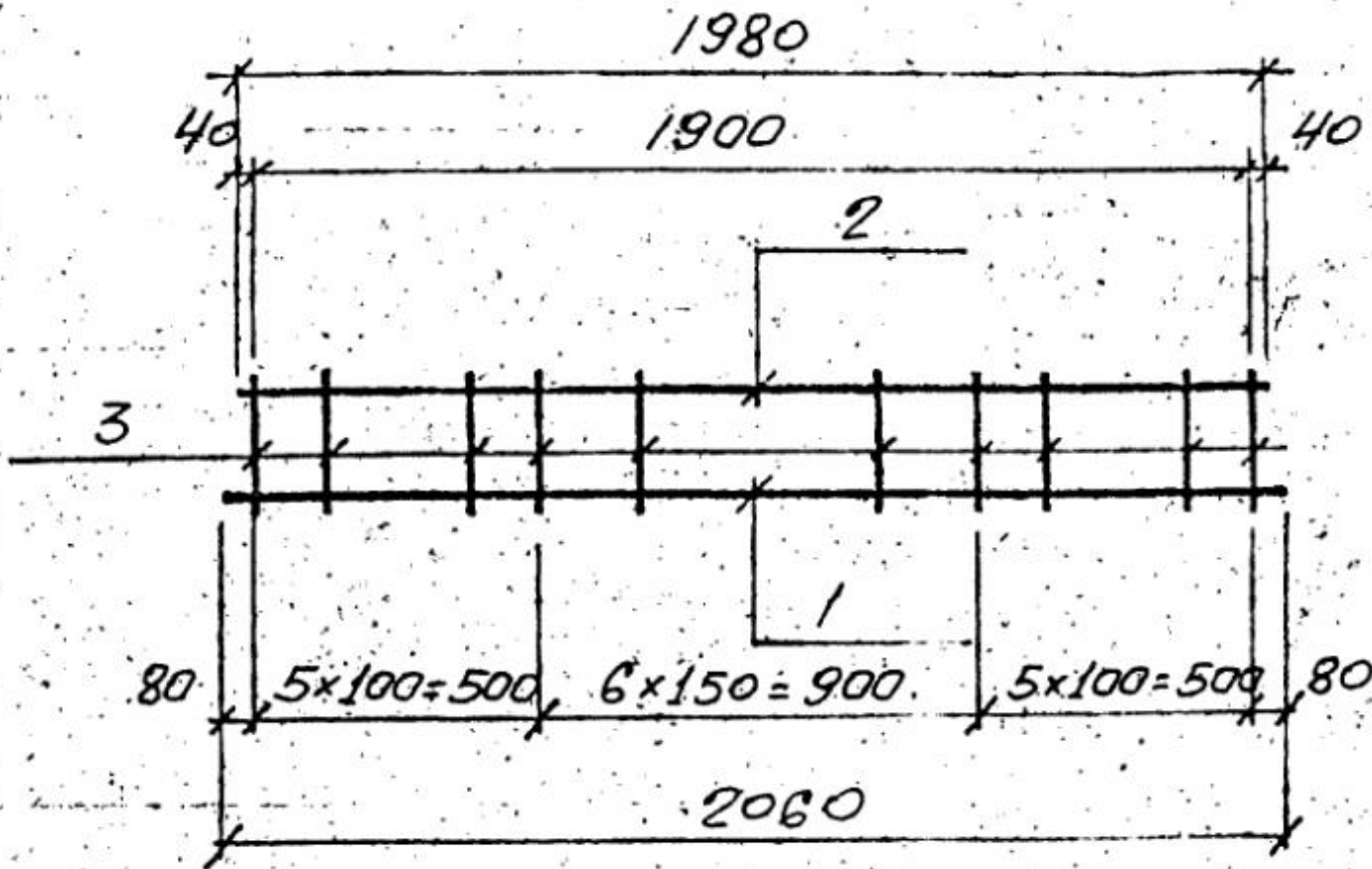
Гл. инж. пр. Доронин	0.55.18.236	Выпуск II-2
Нач. отд. Байбуленко		
Гл. спец. Еникеев		
Рук. гр. Королева	СБОРНЫЕ ЖЕЛЕЗОБЕТОННЫЕ КОНСТРУКЦИИ ТОННЕЛЕЙ	СТАДИЯ ЛИСТ ЛИСТОВ
Исполн. Копосова	КАРКАС Кр-1	Р. 84
Провер. Королева		Министерство СССР Челябинский

Кр-2



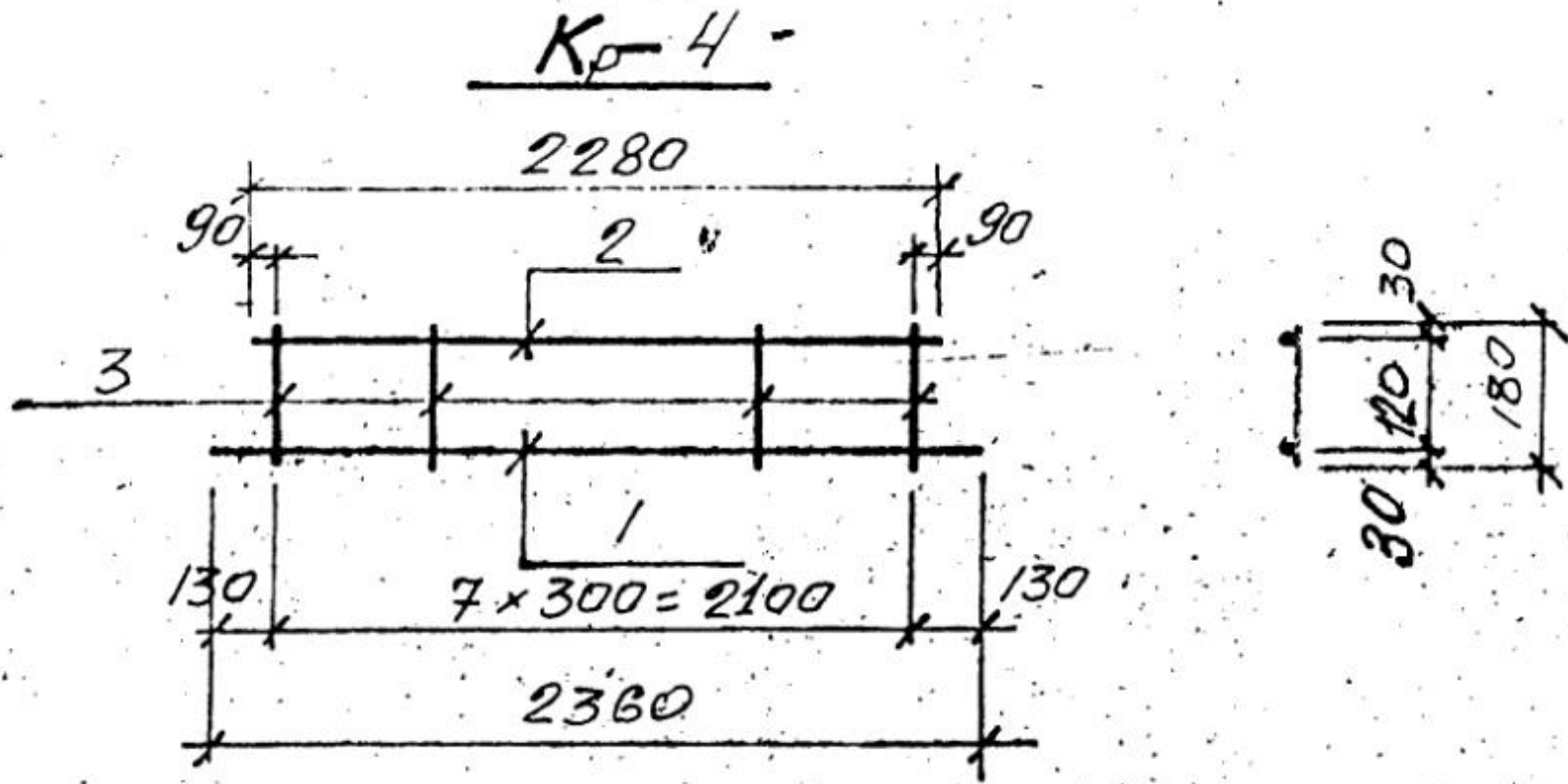
МАРКА ПОЗ.	ОБОЗНАЧЕНИЕ	НАИМЕНОВАНИЕ	КОЛ.	МАССА ЕД, КГ	ПРИМЕЧАНИЕ
		<u>Кр-2</u>		2,77 кг	
1		Ф10АIII ГОСТ 51459-72 e=2000	1	1,27	
2		Ф10АI ГОСТ 5781-75 e=1980	1	1,22	
3		Ф6АI ГОСТ 5781-75 e=180	7	0,28	

ГЛАВНЫЙ ИНЖЕНЕР ДРОНИН НАЧ. ОТД. БАНДУЛЕНКО ГЛАВ. СПЕЦИАЛИСТ РУК. ПО ДИЗАЙНУ ИСПОЛ. ДИЗАЙНА ПРОВЕР. КОРОЛЕВА	25.10.87 0.55.18.236 СБОРНЫЕ ЖЕЛЕЗОБЕТОННЫЕ КОНСТРУКЦИИ ТОННЕЛЕЙ КАРКАС Кр-2	ВЫПУСК II-2 СТАДИЯ Лист 1 Р 85
---	---	--------------------------------------



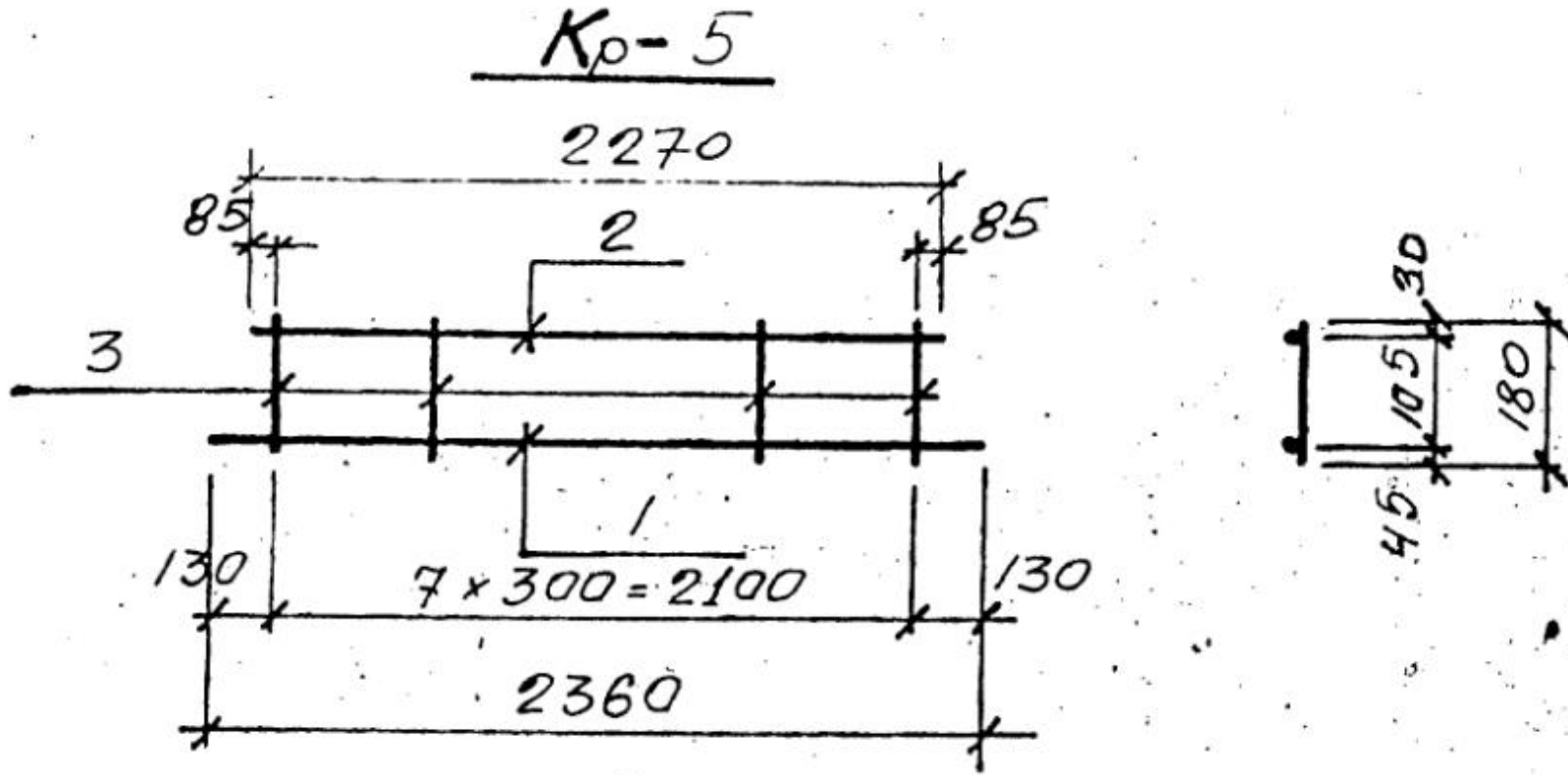
МАРКА ПОВ.	ОБЗНАЧЕНИЕ	НАИМЕНОВАНИЕ	КОЛ.	МАССА СЛ. КР	ПРИМЕ ЧАНИ.
		Кр-3		7,32 кг	
1		Ф10АIII ГОСТ 5.1459-72* R=2060	1	1,27	
2		Ф10АI ГОСТ 5781-75 R=1980	1	1,22	
3		Ф16АI ГОСТ 5781-75 R=180	17	4,83	

ГЛ. ИНЖ. ПР. ДОРОНИН	Исполн. КОЛОСОВА	0.55.18.236	Выпуск II-2
НАЧ. ОТД. БАЙБУЛЕНКО	Провер. КОРОЛЕВА		
ГЛ. СПЕЦ. ЕНИКЕЕВ	Исполн. КОРОЛЕВА	СБОРНЫЕ ЖЕЛЕЗОБЕТОН- НЫЕ КОНСТРУКЦИИ ТОННЕЛЕЙ КАРКАС Кр-3	ЭТАП Лист Листов Р. 86
РУК. ГР. КОРОЛЕВА	Провер. КОРОЛЕВА		



МАРКА ПОЗ.	ОБОЗНАЧЕНИЕ	НАИМЕНОВАНИЕ	КОЛ.	МАССА СД, КГ	ПРИМЕЧАНИЕ
		Кр-4		2,28 кг	
1		Ф10АШ ГОСТ 5.1459-72 e=2360	1	1,45	
2		Ф6АШ ГОСТ 5781-75 e=2280	1	0,51	
3		Ф6АШ ГОСТ 5781-75 e=180	8	932	

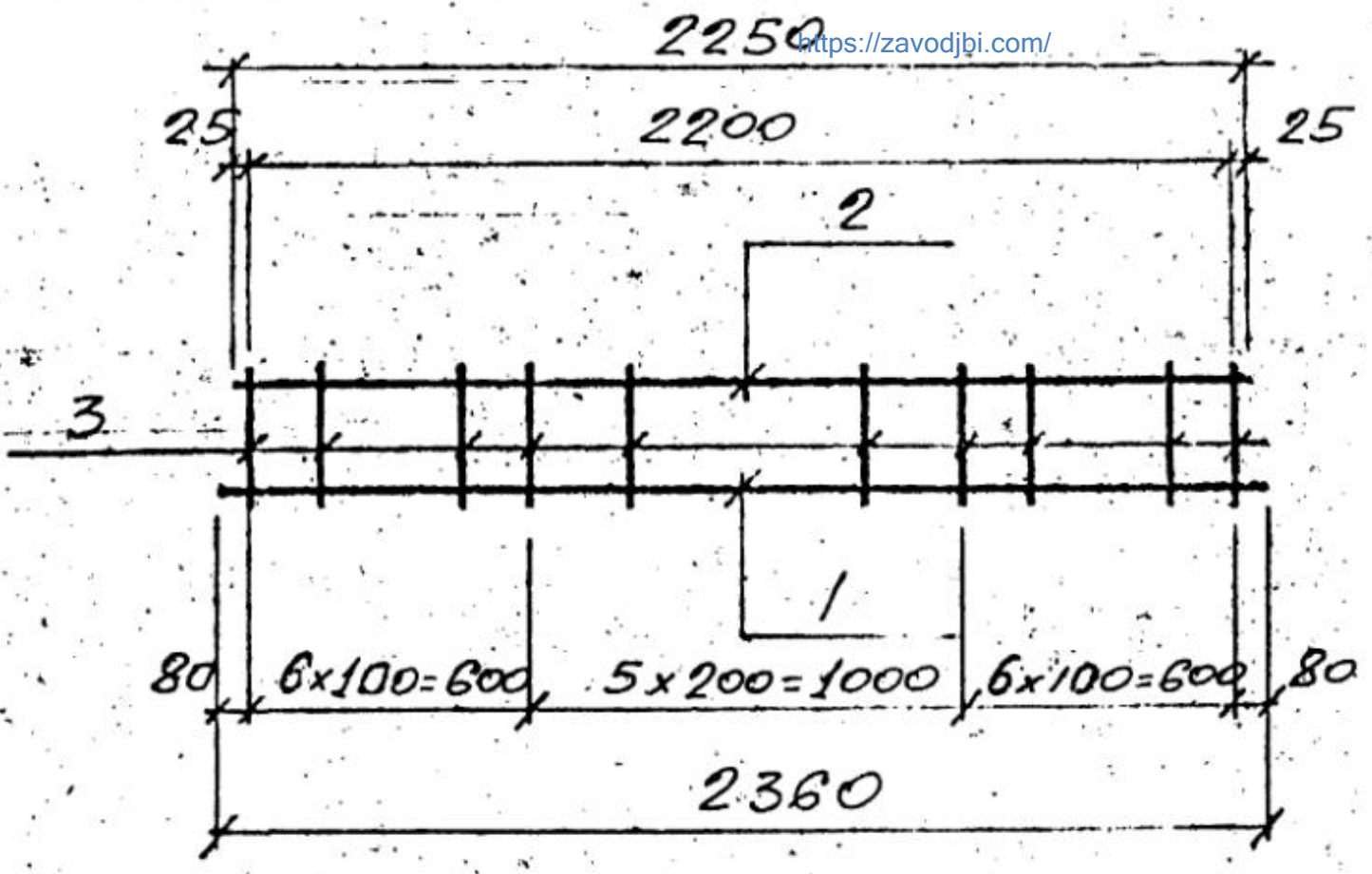
Гл. инж. пр. Доронин	26.12.84	0.55.18.236	Выпуск II-2		
Нач. отд. Байбуленко					
Гл. спец. Еникеев					
Рук. гр. Королева		СБОРНЫЕ ЖЕЛЕЗОБЕТОННЫЕ КОНСТРУКЦИИ ТОННЕЛЕЙ КАРКАС Кр-4	СТАДИЯ	ЛИСТ	ЛИСТОВ
Исполн. Копосова			Р	87	
Провер. Королева			Мин. Строительств СССР		
			Институт Строительств		



МАРКА ПОЗ.	ОБОЗНАЧЕНИЕ	НАИМЕНОВАНИЕ	КОЛ.	МАССА ЕД., КГ	ПРИМЕЧАНИЕ
		<u>Кр-5</u>		3,19 кг	
1		φ10AIII ГОСТ 5.1459-72 l=2360	1	1,46	
2		φ10AII ГОСТ 5781-75 l=2270	1	1,41	
3		φ6AII ГОСТ 5781-75 l=180	8	0,32	

ГЛАВ. ИНЖ. ПР. ДРОНИН	0.55.18.236	ВЫПУСК II-2
НАЧ. ОТД. БАЙБУЛЕНКО		
ГЛАВ. СПЕЦ. ЕНИКЕЕВ		
РУК. ГР. КОРОЛЕВА	СБОРНЫЕ ЖЕЛЕЗОБЕТОННЫЕ КОНСТРУКЦИИ ТОННЕЛЕЙ	СТАДИЯ ЛИСТ ЛИСТОВ
ИСПОЛН. КОПОСОВА	КАРКАС Кр-5	Р 88
ПРОВЕР. КОРОЛЕВА		Министерство СССР Челябинский завод железобетонных конструкций

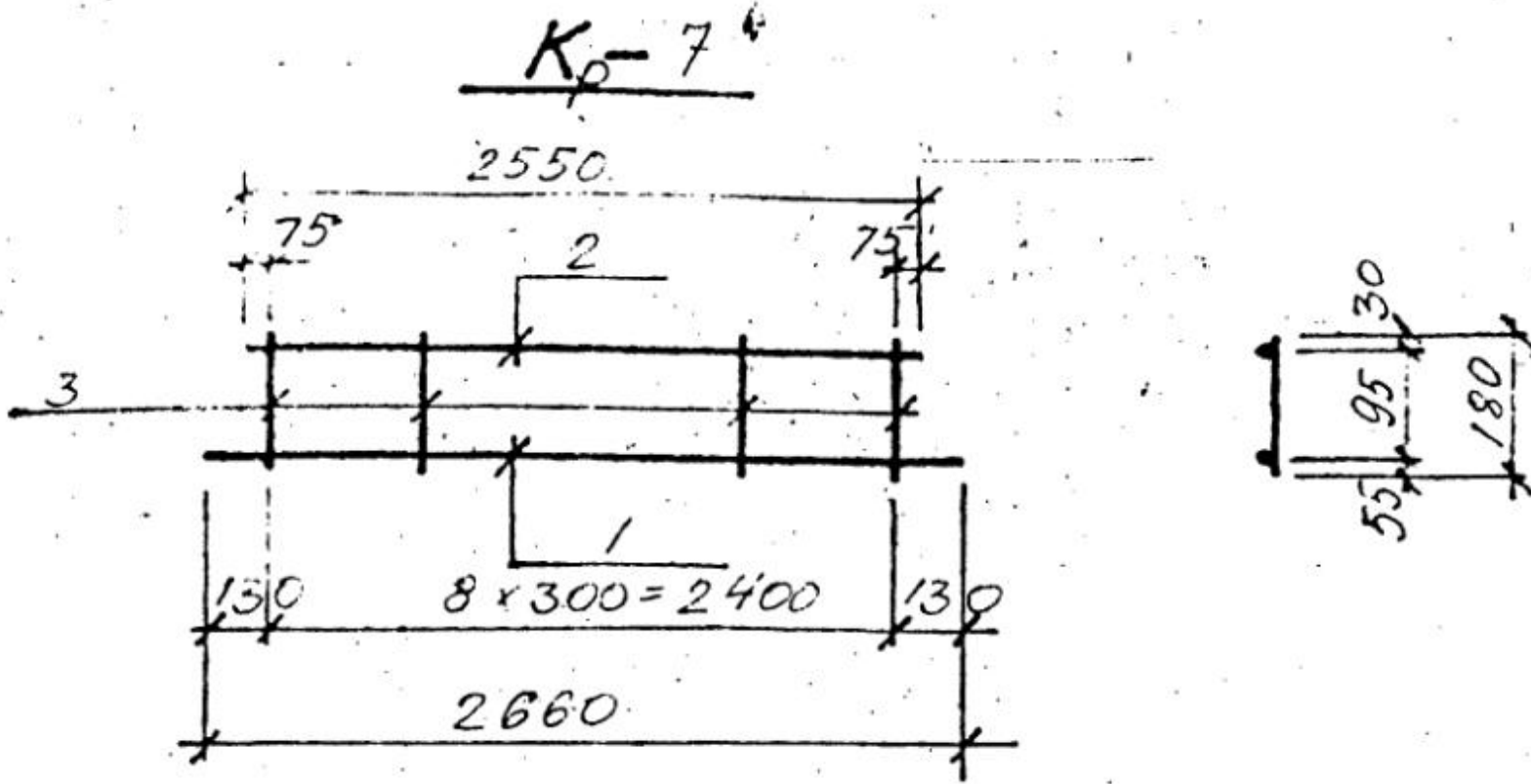
<https://zavodjbi.com/>



МАРКА ПОС.	ОБЗНАЧЕНИЕ	НАИМЕНОВАНИЕ	КОЛ	МАССА С. КР	ПРИМЕЧАН.
		КР-6		7,85 кг	6+1,1
1		φ10AIII ГОСТ 5.1459-72 l=2360	1	1,46	
2		φ10AI ГОСТ 5781-75 l=2250	1	1,39	
3		φ14AI ГОСТ 5781-75 l=230	18	5,0	

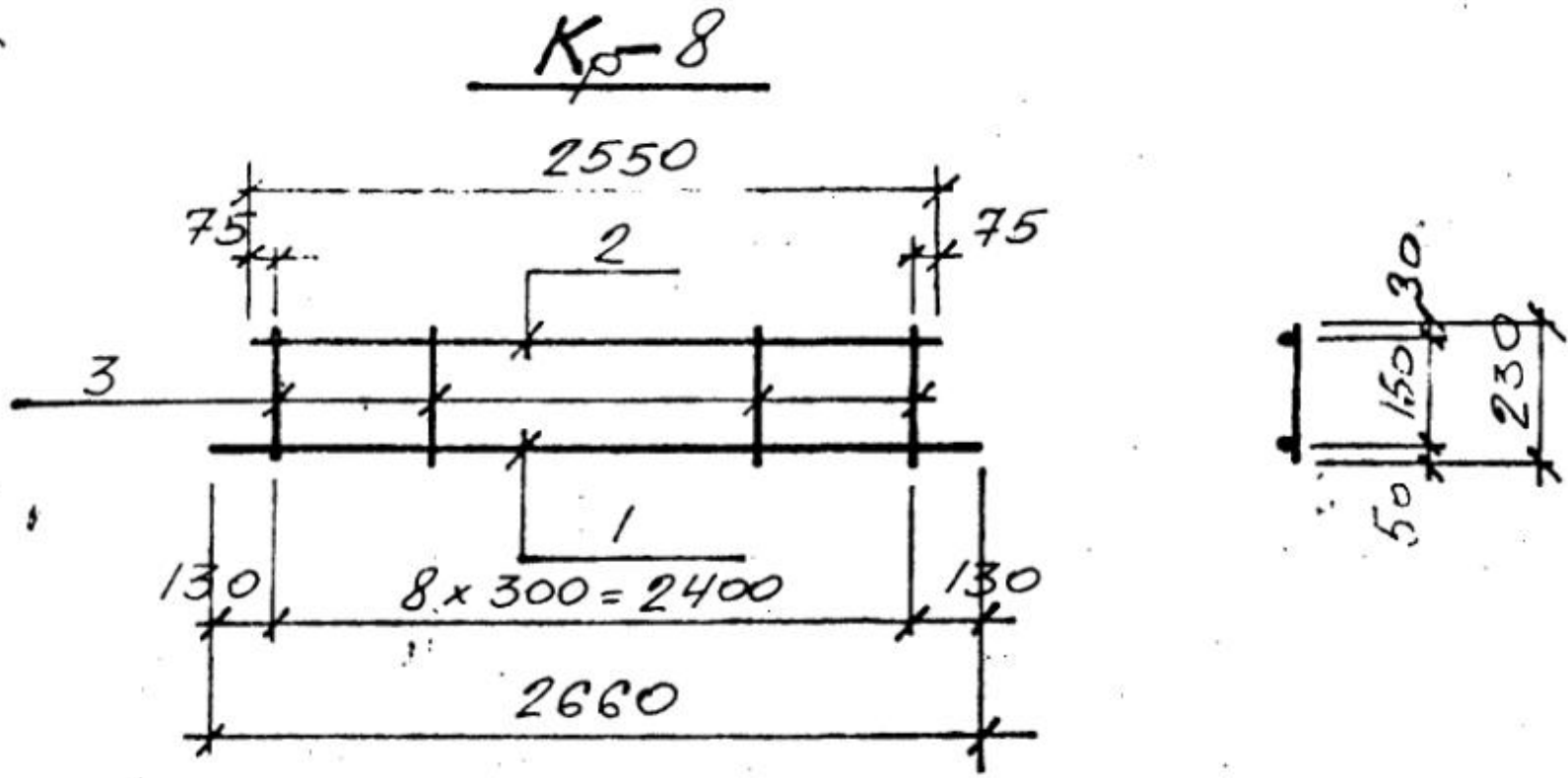
ГЛАВН. ПР. ДРОНИН	И.И.	0.55.18.236	ВЫПУСК II-2
НАЧ. ОТД. БАЙБУЛЕНКО	И.И.		
ГЛА. СПЕЦ. ЕНИКЕЕВ	И.И.		
РУК. ПР. КОРОЛЕВА	И.И.	СБОРНЫЕ ЖЕЛЕЗОБЕТОННЫЕ КОНСТРУКЦИИ ТОННЕЛЕЙ	СТАДИЯ Лист Листов
ИСПОЛН. КОНОСОВА	И.И.	КАРКАС КР-6	Р 89
ПРОВЕР. КОРОЛЕВА	И.И.		

<https://zavodjbi.com/>



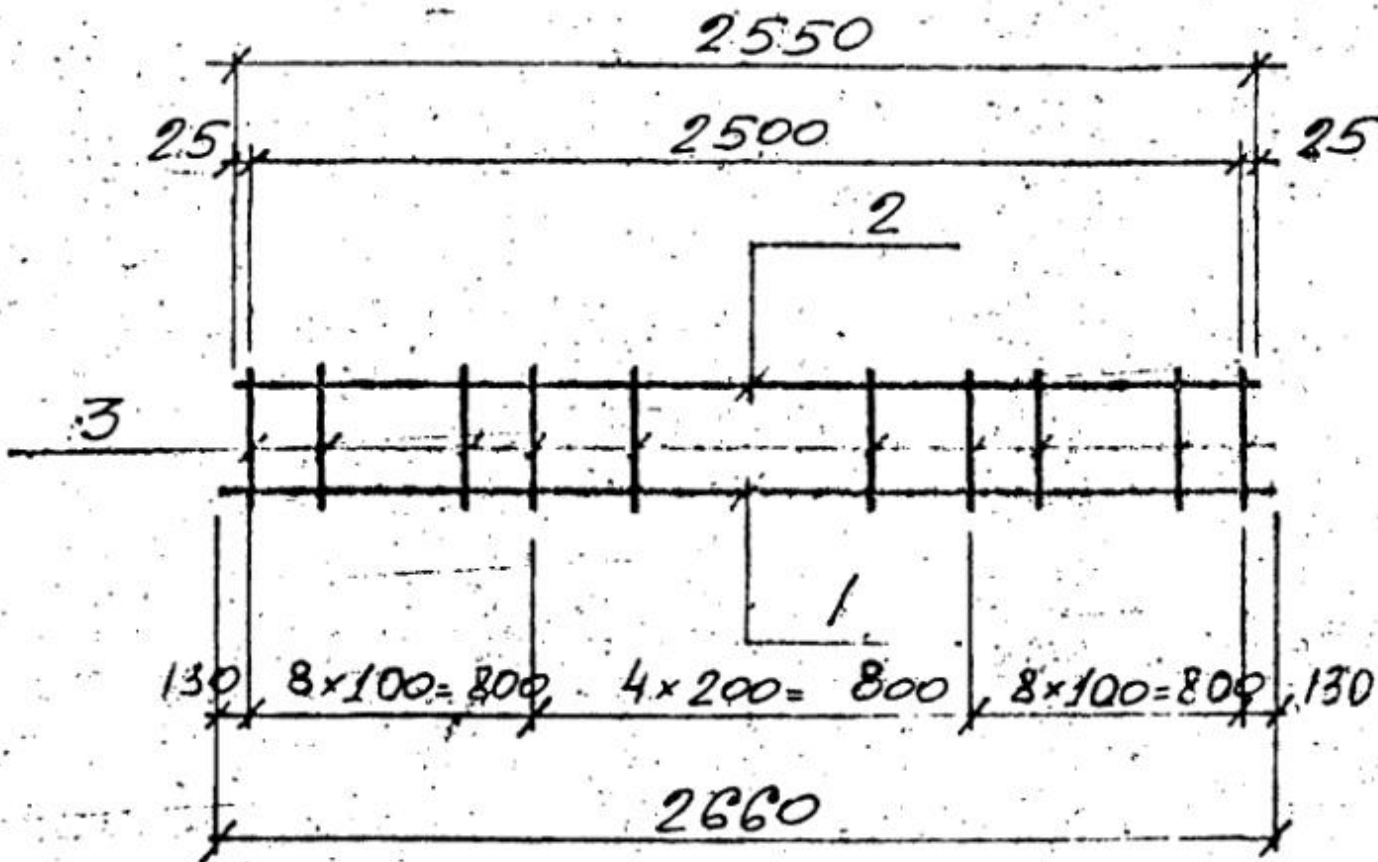
МАРКА ПОЗ.	ОБОЗНАЧЕНИЕ	НАИМЕНОВАНИЕ	КОЛ.	МАССА ЕД. ЭЛЕМЕНТА	ПРИМЕЧАНИЕ
		Кр-7		2,57 кг	
1		Ф10АИ РОСТ 5.1459-72 L=2660	1	1,64	
2		Ф6АИ РОСТ 5781-75 L=2550	1	0,57	
3		Ф6АИ РОСТ 5781-75 L=180	9	0,36	

Гл. инж. пр. Дороний	Инженер	0.55.18.236	Выпуск II-1
Нач. отд. Байбуленко	Инженер		
Гл. спец. Еникеев	Инженер		
Рук. гр. Королева	Инженер	СБОРНЫЕ ЖЕЛЕЗОБЕТОННЫЕ КОНСТРУКЦИИ ТОННЕЛЕЙ	СТАДИЯ Лист Листов
Исполн. Колосов	Инженер	КАРКАС Кр-7	Р. 90
Провер. Королева	Инженер		



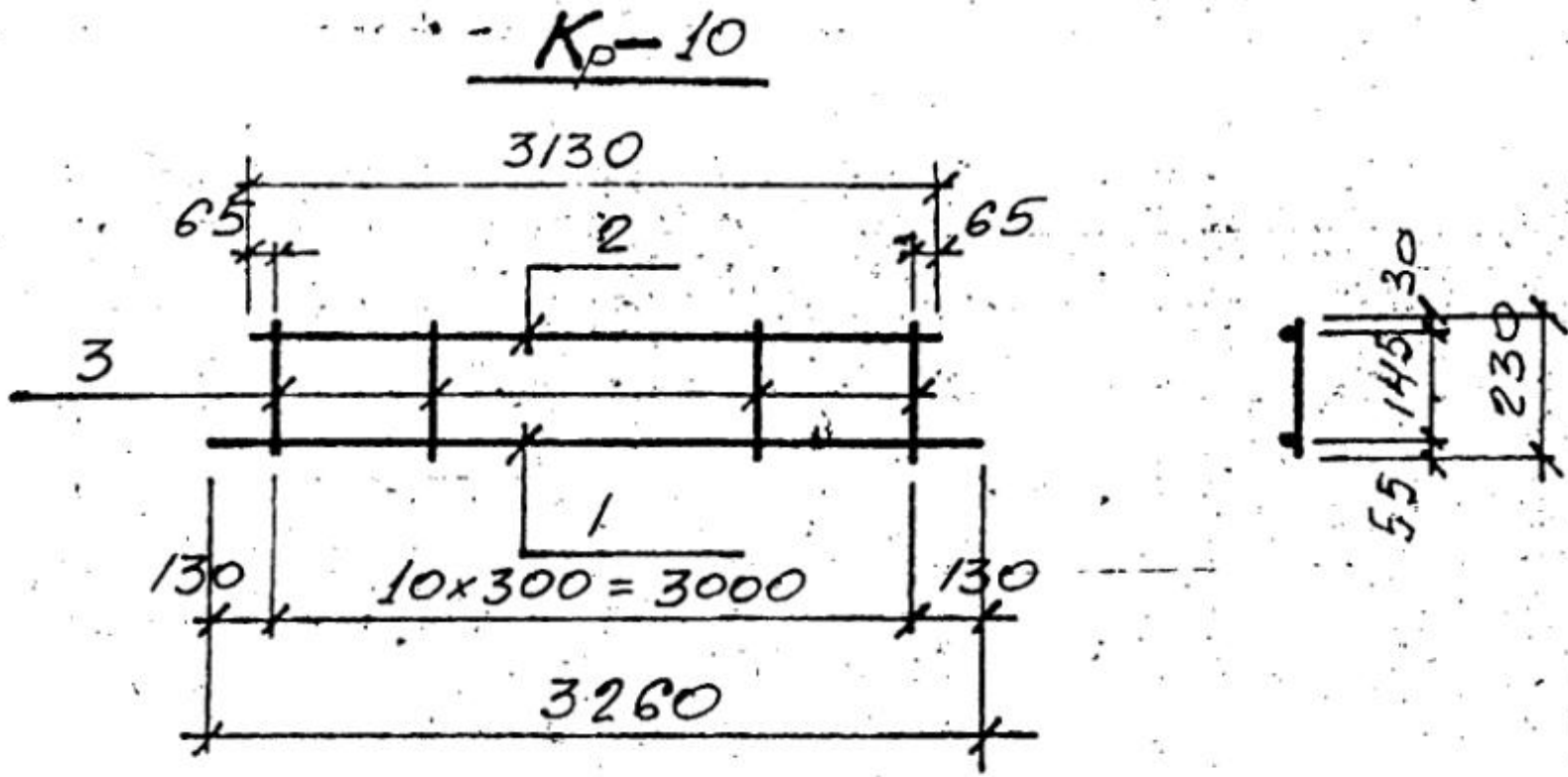
МАРКА ПОЗ.	ОБОЗНАЧЕНИЕ	НАИМЕНОВАНИЕ	КОЛ.	МАССА БА, КГ	ПРИМЕЧАНИЕ
		<u>Кр-8</u>		3,67 кг	
1		Ф10АIII ГОСТ 51459-72 L=2660	1	1,64	
2		Ф10АI ГОСТ 5781-75 L=2550	1	1,57	
3		Ф6АI ГОСТ 5781-75 L=230	9	0,46	

Гл. инж. пр. Доронин	26.10.33	0.55.18.236	Выпуск II-2
Нач. отд. Байбуленко			
Гл. спец. Еникеев	11.10.33		
Рук. гр. Королева		СБОРНЫЕ ЖЕЛЕЗОБЕТОННЫЕ КОНСТРУКЦИИ ТОННЕЛЕЙ	СТАДИЯ Лист Листов
Исполн. Колосова		КАРКАС Кр-8	Р 91
Провер. Королева			Министерство СССР Мельбур для Министерства Горного



МАРКА ПОВ.	ОБОЗНАЧЕНИЕ	НАИМЕНОВАНИЕ	КОЛ	МАССА кг	ПРИМ. ЧИСЛ.
		<u>Kp-9</u>		15,11	кг
1		Ø10AIII ГОСТ 5781-75 L=2660	1	1,64	
2		Ø10AII ГОСТ 5781-75 L=2550	1	1,57	
3		Ø20AII ГОСТ 5781-75 L=230	21	11,9	

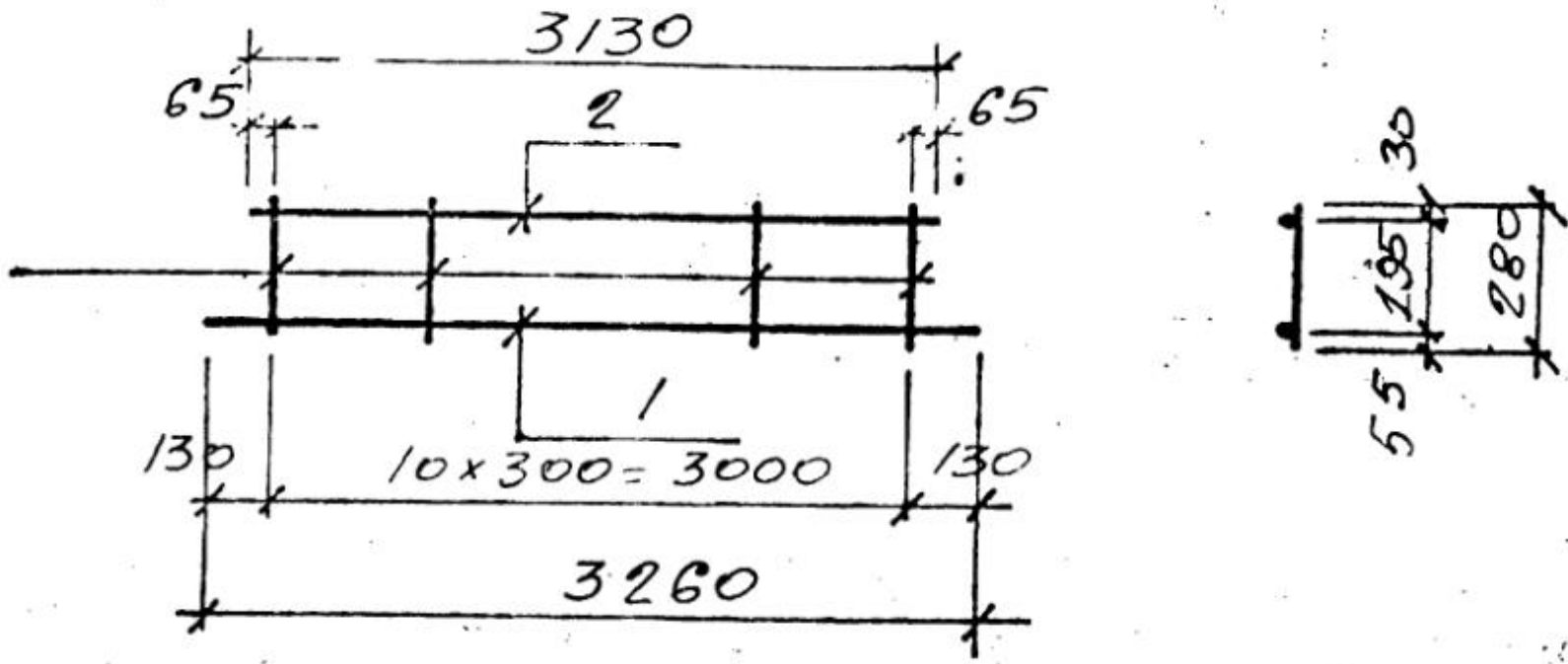
ГЛАВ. ИНЖ. ДРОНИН	26.10.23	У. 55. 18. 23С	ВЫПУСК II-2
НАЧ. ОТД. БАЙБУЛЯН	26.10.23		
ГЛАВ. СПЕЦ. ЕНИКЕЕВ	26.10.23	ЛБОРНЫЕ ЖЕЛЕЗОБЕТОН- НЫЕ КОНСТРУКЦИИ ТОННЕЛЕЙ КАРКАС Кр-9	СТАДИУ
РУК. ТР. КОРОЛЕВА	26.10.23		Лист
ИСПОЛН. КОРОСОВА	26.10.23		Листов
ПРОВЕР. КОРОЛЕВА	26.10.23		92



МАРКА ПОЗ.	ОБОЗНАЧЕНИЕ	НАИМЕНОВАНИЕ	КОЛ.	МАССА БА, КГ	ПРИМЕЧАНИЕ
		<u>Кр-10</u>		3,26 кг	
1		Ф10 А III ГОСТ 51459-72 $\varnothing=3260$	1	2,01	
2		Ф6 А I ГОСТ 5781-75 $\varnothing=3130$	1	0,69	
3		Ф6 А I ГОСТ 5781-75 $\varnothing=230$	11	0,56	

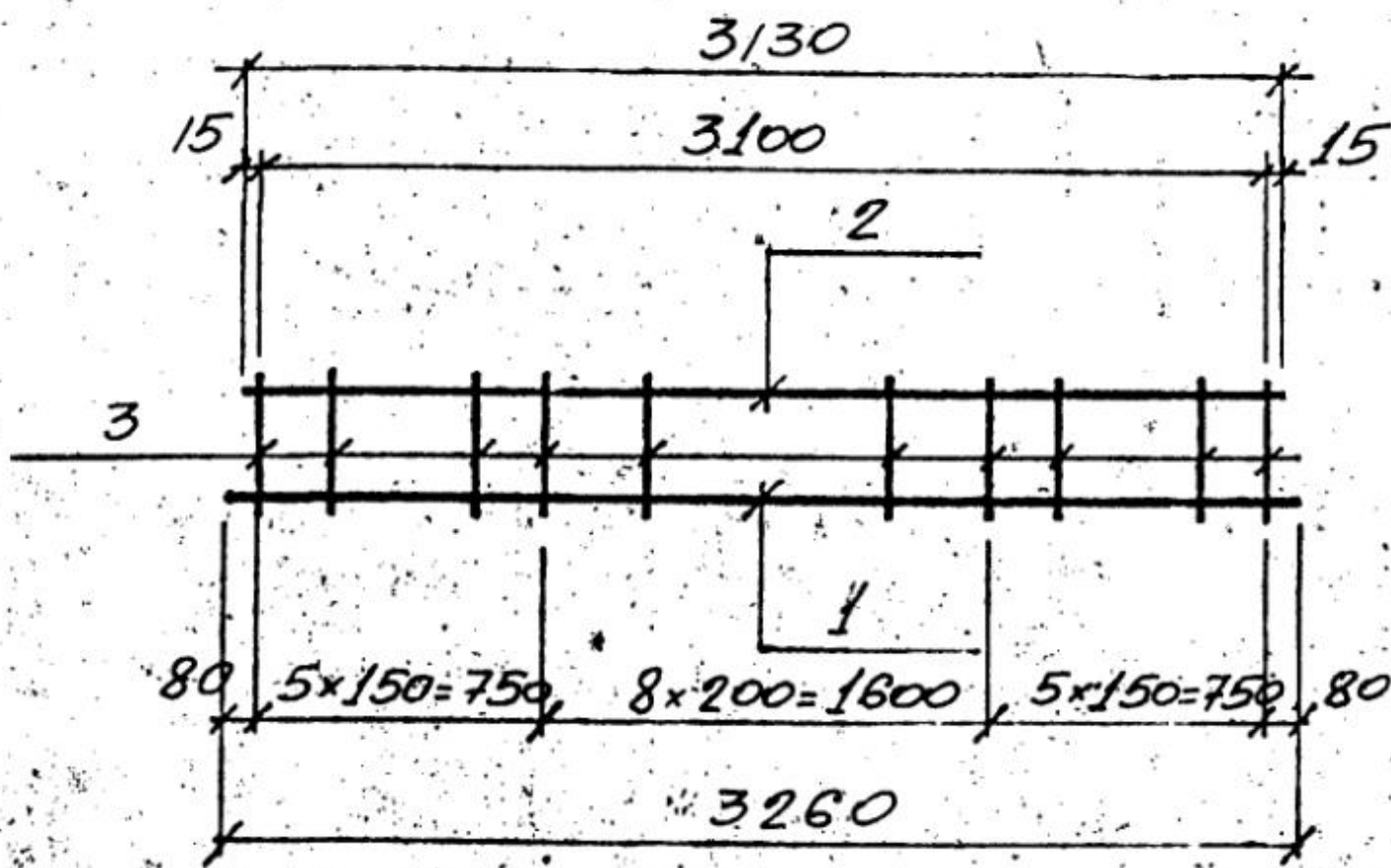
Гл. инж. пр. Дороний	26.10.75	0.55.18.23G	Выпуск II-2
Нач. отд. Байбулем			
Гл. спец. Ениквер			
Рук. гр. Королева		СБОРНЫЕ ЖЕЛЕЗОБЕТОННЫЕ КОНСТРУКЦИИ ТОННЕЛЕЙ.	Стандарт Лист Листов
Исполн. Копосова		КАРКАС Кр-10	Р 93
Провер. Королева			Министерство СССР Челябинский завод железобетонных конструкций

Кр-11



МАРКА ПОЗ.	ОБОЗНАЧЕНИЕ	НАИМЕНОВАНИЕ	КОЛ.	МАССА ЕД, КГ	ПРИМ. ЧАНИИ
		<u>Кр-11</u>		3,38 кг	
1		Ф10 АIII ГОСТ 5.1459-72 $\varnothing=3260$	1	2,01	
2		Ф6 АI ГОСТ 5781-75 $\varnothing=3130$	1	0,69	
3		Ф6 АI ГОСТ 5781-75 $\varnothing=280$	11	0,68	

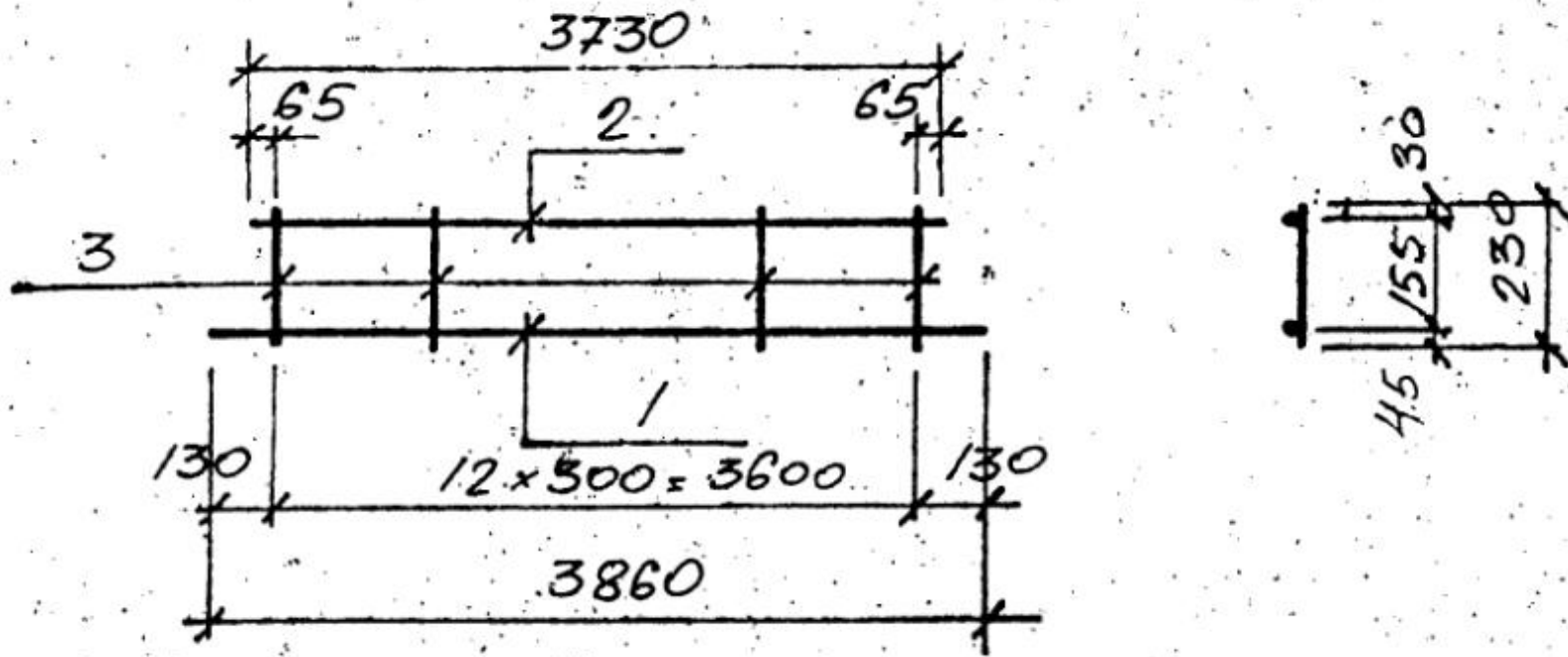
ГЛ. ИНЖ. ПР. ДОРОНИН	2.10.2	0.55.18.236	ВЫПУСК II-2		
НАЧ. ОТД. БАЙБУЛЕНКО	2.10.2				
ГЛ. СПЕЦ. ЕНИКЕЕВ	26.10.23	СБОРНЫЕ ЖЕЛЕЗОБЕТОННЫЕ КОНСТРУКЦИИ ТОННЕЛЕЙ КАРКАС Кр-11	СТАДИЯ	ЛИСТ	ЛИСТОВ
РУК. ГР. КОРОЛЕВА	26.10.23		Р	94	
ИСПОЛН. КОПОСОВА	26.10.23		Министерство СССР Челябинский		
ПРОВЕР. КОРОЛЕВА	26.10.23				



МАРКА ПОВ.	ОБЗНАЧЕНИЕ	НАИМЕНОВАНИЕ	КОЛ	МАССА ЕД. КГ	ПРИМЕЧАН.
		<u>КР-12</u>		10,37 кг	
1		Ф10АIII ГОСТ 51459-72 L=3260	1	2,01	
2		Ф10АII ГОСТ 5181-75 L=3130	1	1,93	
3		Ф14АII ГОСТ 51459-72 L=280	19	6,43	

ГЛАВН. ПР. ДРОНИН	26.10.78	0.55.18.236	Выпуск II-2
НАЧ. ОТД. БАББУЛЕНКО	26.10.78		
ГЛ. СПЕЦ. ЕНИКЕЕВ	26.10.78		
РУК. ГР. КОРОЛЕВА	26.10.78	СБОРНЫЕ ЖЕЛЕЗОБЕТОННЫЕ КОНСТРУКЦИИ ТОННЕЛЕЙ	СТАДИЯ ПРОЕКТА
ИСПОЛН. КОЛОСОВА	26.10.78	КР-12	Р. 95
ПРОВЕР. КОРОЛЕВА	26.10.78		Министерство СССР

Кр-13



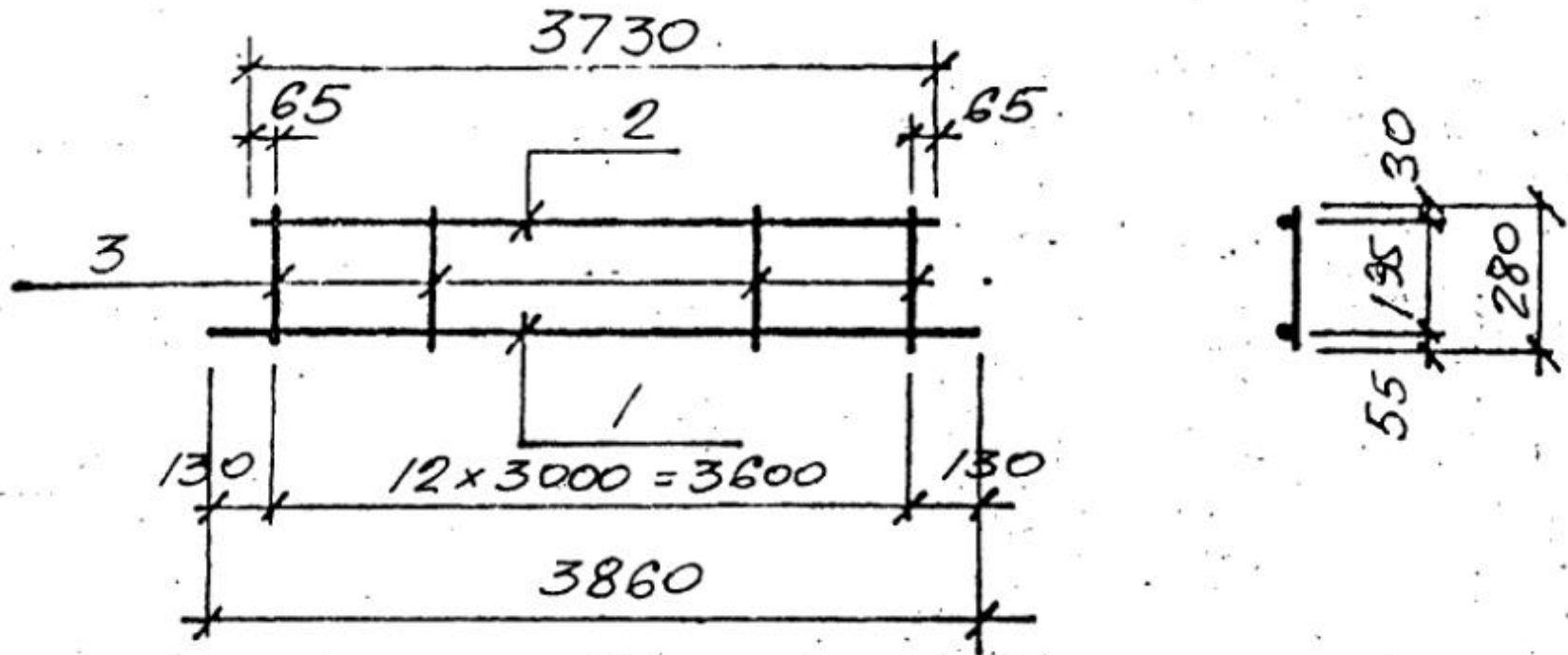
МАРКА ПОЗ.	ОБОЗНАЧЕНИЕ	НАИМЕНОВАНИЕ	КОЛ.	МАССА ЕД, КГ	ПРИМЕЧАНИЕ
		<u>Кр-13</u>		3,87	кг
1		φ10 АIII ГОСТ 5.1459-72 e=3860	1	2,38	
2		φ6 АI ГОСТ 5781-75 e=3730	1	0,83	
3		φ6 АI ГОСТ 5781-75 e=230	13	0,66	

ГЛ. ИНЖ. ПР. ДОРОНИН /	НАЧ. ОТД. БАЙБУЛЕНКО	ГЛ. СПЕЦ. ЕНИКЕЕВ	РУК. ПР. КОРОЛЕВА	ИСПОЛН. КОПОСОВА	ПРОВЕР. КОРОЛЕВА	0.55.18.236	ВЫПУСК II-2
СБОРНЫЕ ЖЕЛЕЗОБЕТОННЫЕ КОНСТРУКЦИИ ТОННЕЛЕЙ						КАРКАС Кр-13	СТАДИЯ Р.
						ЛИСТ 96	ЛИСТОВ
						Министерство СССР Челябинский Промышленный Проект	

Kp-14

<https://zavodjbi.com/>

104

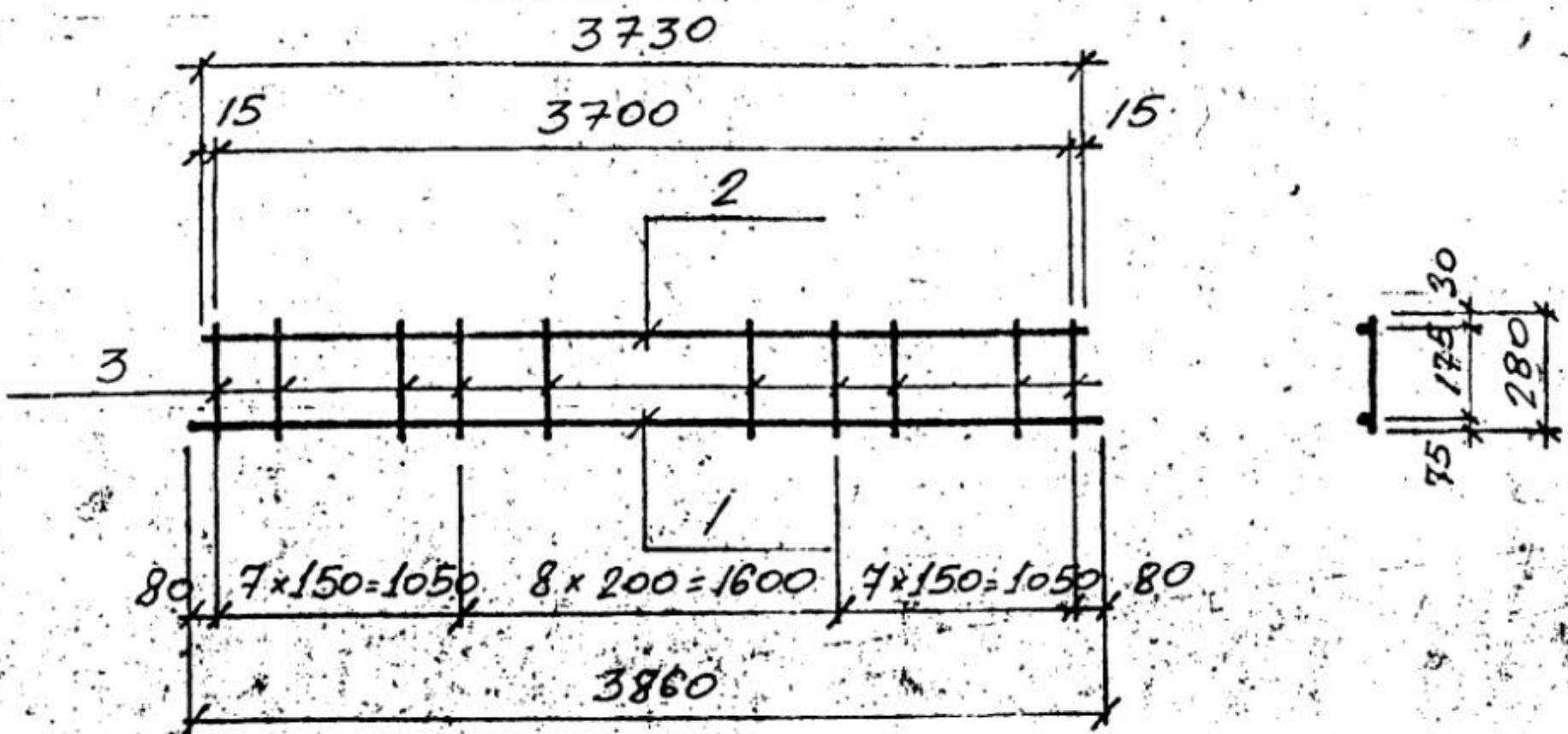


МАРКА ПОЗ.	ОБОЗНАЧЕНИЕ	НАИМЕНОВАНИЕ	КОЛ.	МАССА ЕД. КГ	ПРИМЕЧАНИЕ
		<u>Kp-14</u>		4,02	кг
1		ФЛОАН ГОСТ 5.1459-72 l=3860	1	2,38	
2		ФБАТ ГОСТ 5781-75 l=3730	1	0,83	
3		ФБАТ ГОСТ 5781-75 l=280	13	0,81	

ГЛАВ. ИНЖ. ПР. ДОРОНИН	26.10.81	0.55.18.236	ВЫПУСК II-2
НАЧ. ОТД. БАЙБУЛЕНКО	26.10.81		
ГЛАВ. СПЕЦ. ЕНИКЕЕВ	26.10.81		
РУК. ГР. КОРОЛЕВА		СБОРНЫЕ ЖЕЛЕЗОБЕТОННЫЕ КОНСТРУКЦИИ ТОННЕЛЕЙ КАРКАС Kp-14	СТАДИЯ ЛИСТ ЛИСТОВ
ИСПОЛН. КОПОСОВА			P 97
ПРОВЕР. КОРОЛЕВА			Челябинский Промстройпроект

<https://zavodjbi.com/>

Кр-15



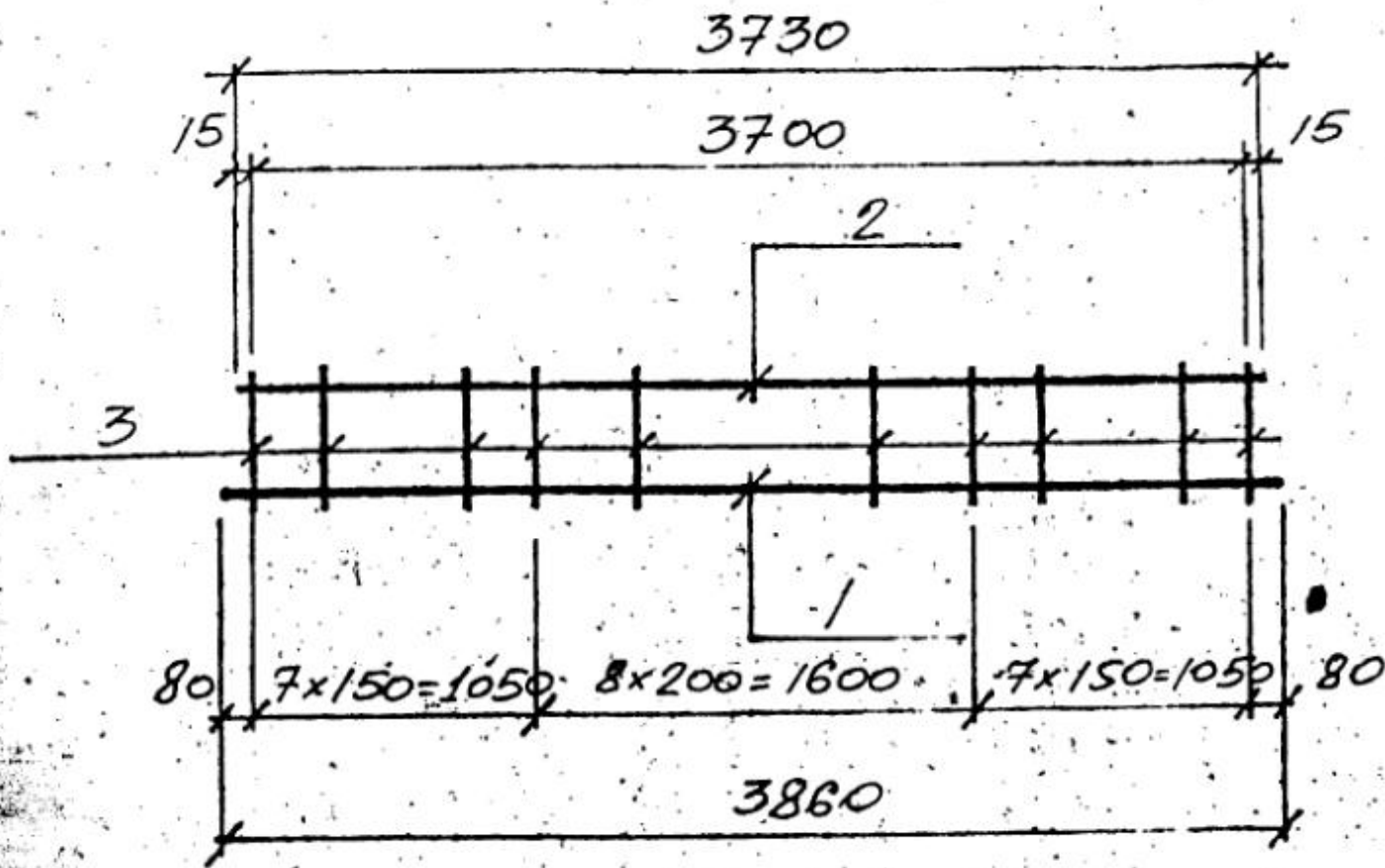
МАРКА ПОБ.	ОБОЗНАЧЕНИЕ	НАИМЕНОВАНИЕ	КОЛ.	МАССА ЕД. КГ.	ПРИМЕЧАН.
		<u>Кр-15</u>		10,4 кг	
1		БЛОК ГОСТ 5.1459-72 В-3860	1	2,38	
2		БЛОК ГОСТ 5.781-75 В-3730	1	2,3	
3		БЛОК ГОСТ 5.1459-72 В-280	23	5,72	

ГЛАВН. ПР. ДРОНИН	0.55.18.23С	ВЫПУСК II-2
НАЧ. ОТД. БАБУЛЕНКО		
ГЛ. СПЕЦ. ЕНИКЕЕВ		
РУК. ПР. КОРОЛЕВА	СБОРНЫЕ ЖЕЛЕЗОБЕТОННЫЕ КОНСТРУКЦИИ ТОННЕЛЕЙ КАРКАС Кр-15	СТАДИЯ Лист Листов
ИСПОЛН. КОЛОСОВА		Р. 98
ПРОВЕР. КОРОЛЕВА		Министерство СССР Челябинский завод проектных работ

Kp-16

<https://zavodjbi.com/>

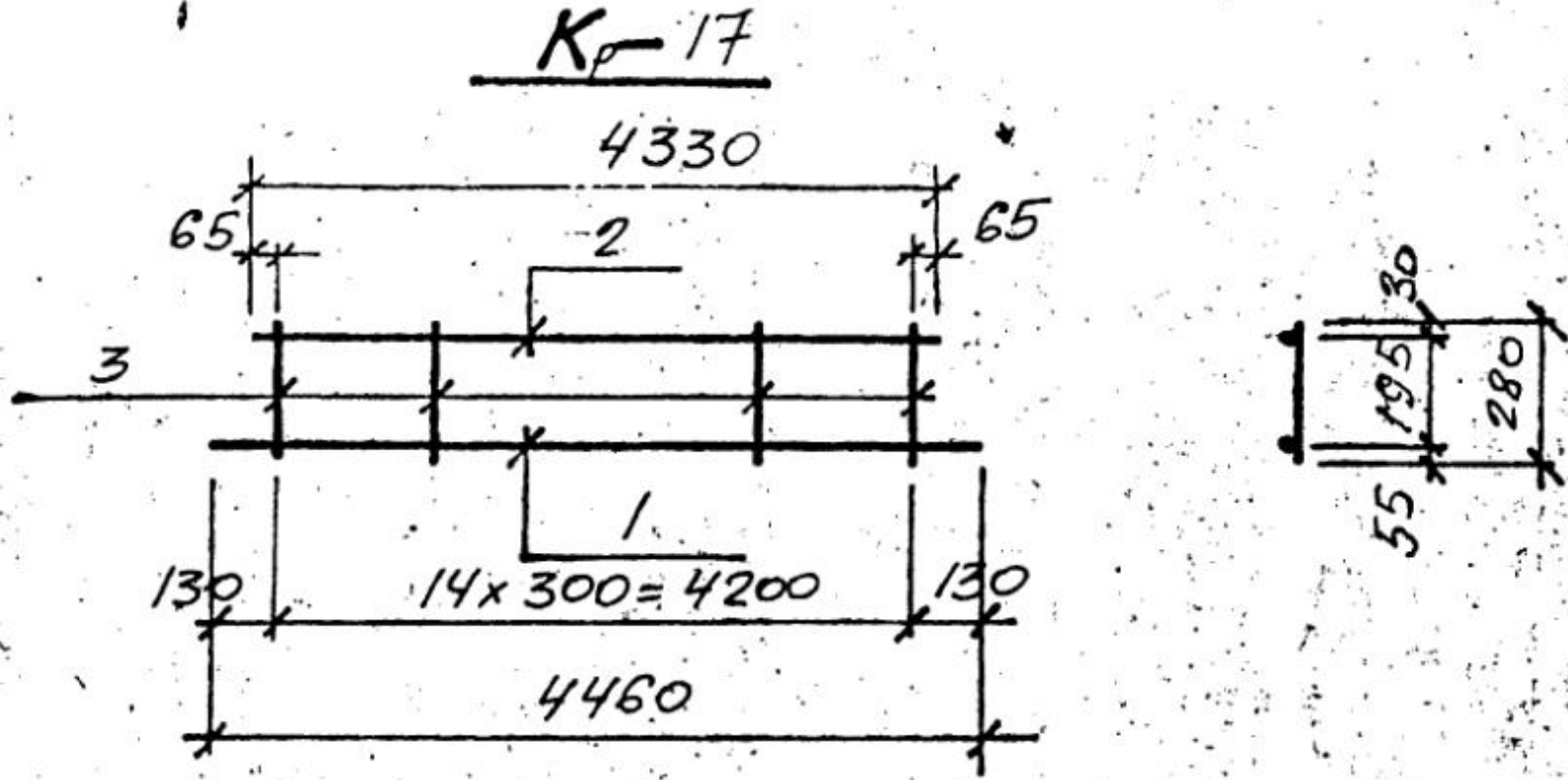
106



МАРКА ПОВ.	ОБЗНАЧЕНИЕ	НАИМЕНОВАНИЕ	КОЛ.	МАССА ЕД. КР	ПРИМЕЧАН.
		Kp-16		13,51 кг	
1		φ12 А III ГОСТ 5.1459-72 l=3860	1	3,43	
2		φ10 А I ГОСТ 5781-75 l=3730	1	2,3	
3		φ14 А III ГОСТ 5.1459-72 l=280	23	7,78	

ГЛАВН. ПР. ДОРОНИН	Исполн. КОРОЛЕВА	0.55.18.236	Выпуск II-2
НАЧ. ОТД. БАЙБУЛЕНКО	Исполн. БОЯСОВА		
ГЛ. СПЕЦ. ЕНИКЕЕВ	Провер. КОРОЛЕВА		
РУК. ГР. КОРОЛЕВА		СБОРНЫЕ ЖЕЛЕЗОБЕТОННЫЕ КОНСТРУКЦИИ ТОННЕЛЕЙ КАРКАС Kp-16	СТАДИЯ Лист Листов P 99

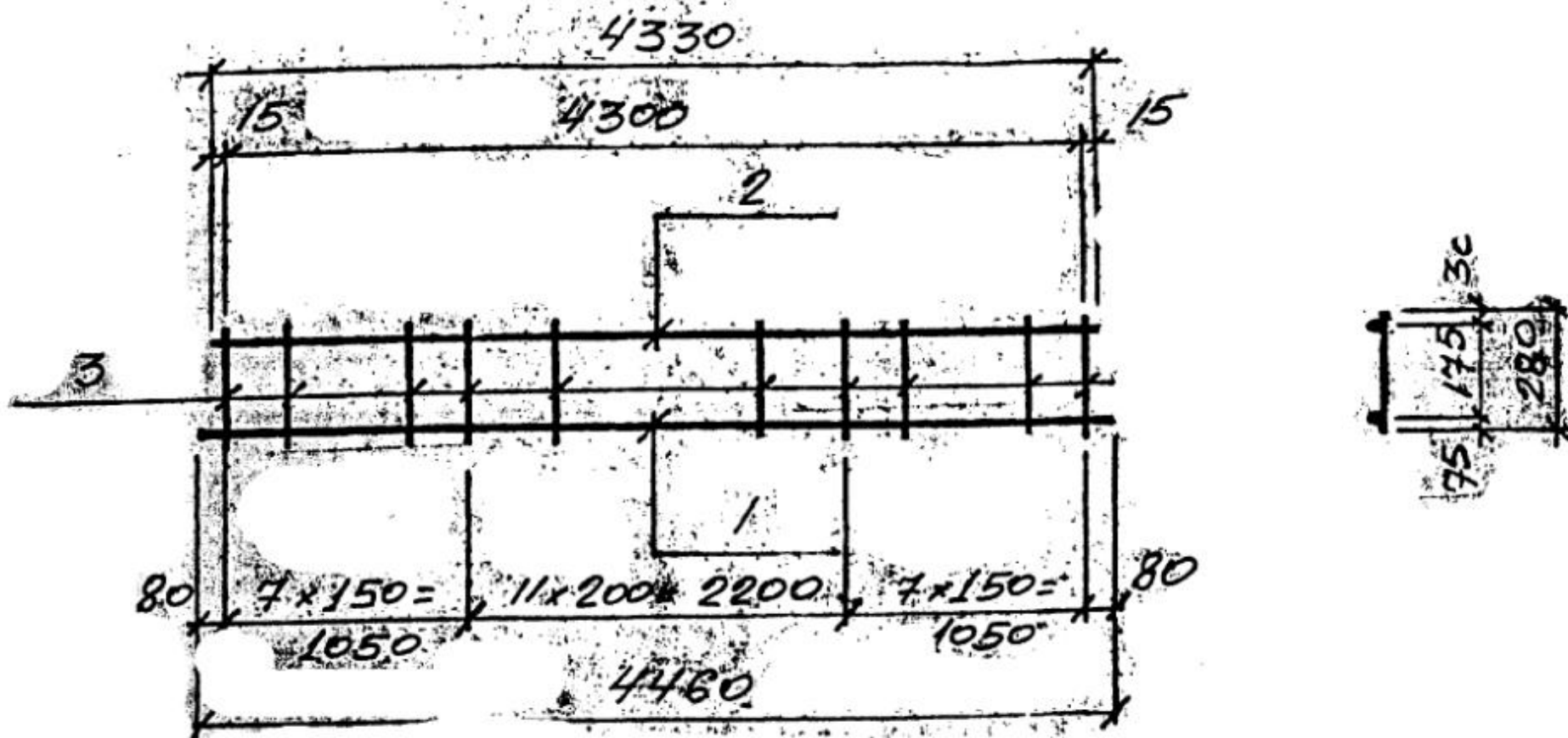
<https://zavodjbi.com/>



МАРКА ПОЗ.	ОБОЗНАЧЕНИЕ	НАИМЕНОВАНИЕ	КОЛ.	МАССА ЕД. КГ	ПРИМЕЧАНИЕ
		Кр-17		4,64 кг	✓
1		Ф10АIII ГОСТ 51459-72 L=4460	1	2,75	
2		Ф6AII ГОСТ 5781-75 L=4330	1	0,96	
3		Ф6AII ГОСТ 5781-75 L=280	15	0,93	

И.И.И. Д. ДОРОЖНИК	И.И.И. И.И.И.	0.55.18.236	Выпуск II-2		
НАЧ. ОТД. БАМБУЛЕНКО	26.10.83				
ГЛ. СПЕЦ. ЕНИКЕЕВ	И.И.И. И.И.И.				
РУК. ГР. КОРОЛЕВА	И.И.И. И.И.И.	СБОРНЫЕ ЖЕЛЕЗОБЕТОННЫЕ КОНСТРУКЦИИ ТОННЕЛЕЙ	СТАДИЯ	ЛИСТ	ЛИСТОВ
ИСПОЛН. КОПОСОВА	И.И.И. И.И.И.	КАРКАС Кр-17	Р	100	
ПРОВЕР. КОРОЛЕВА	И.И.И. И.И.И.		Министерство СССР Челябинский Промышленный проект		

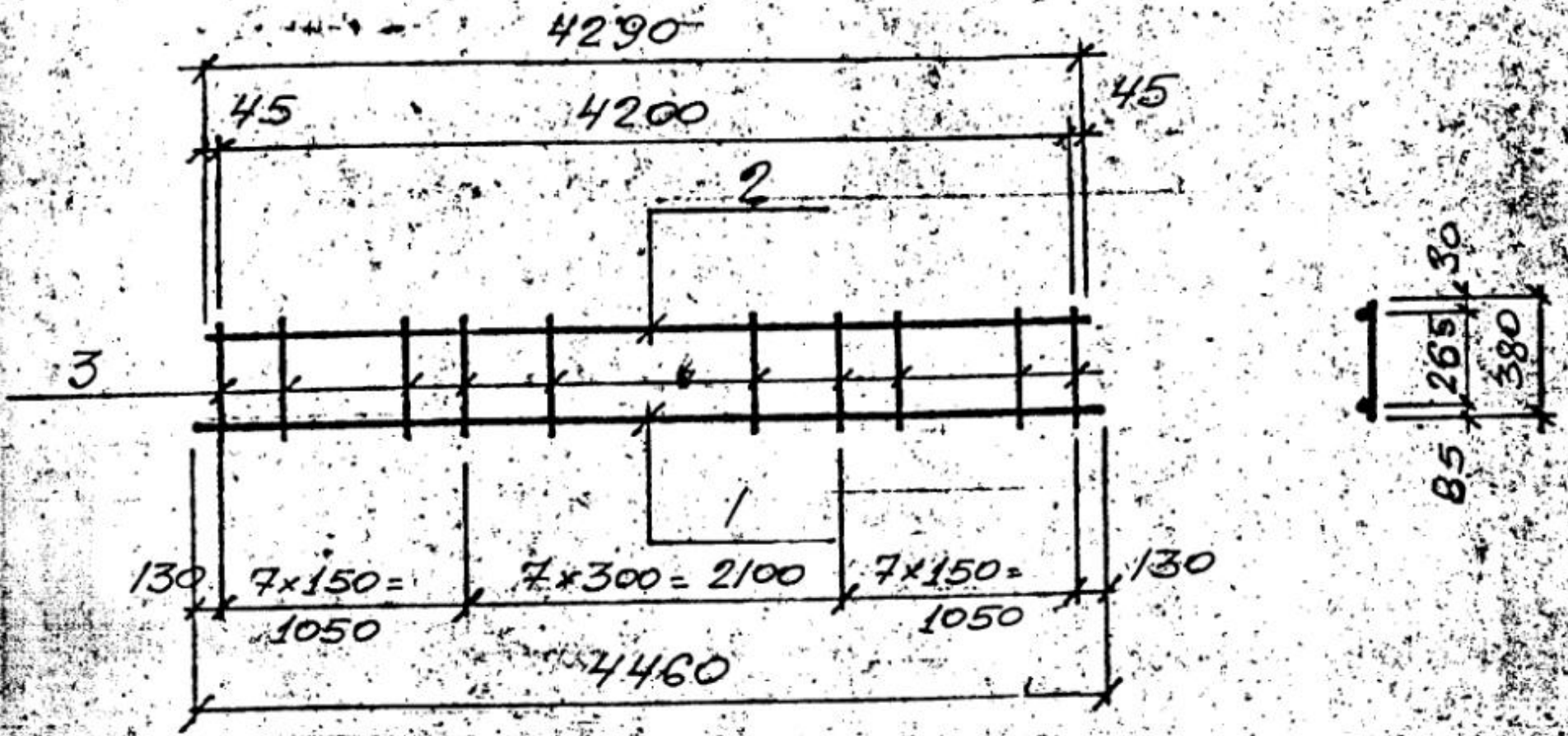
Кр-18



МАРКА ПОС	ОБЗНАЧЕНИЕ	НАИМЕНОВАНИЕ	КОЛ	МАССА КГ	ПРИМЕ- ЧАНИ
		Кр-18		11,88 кг	
1		Ф10А1 ГОСТ 5781-75 R=4460	1	2,75	
2		Ф10А1 ГОСТ 5781-75 R=4330	1	2,67	
3		Ф12А1 ГОСТ 5781-75 R=280	26	6,46	
3					

ГЛАВН. ПР. ДРОНИН	И.И.	0.55.18.236	выпуск II-2
НАЧ. ОТД. БАЙБУЛЕНКО	В.В.		
ГЛ. СПЕЦ. ЕНИКЕЕВ	М.М.		
РУК. ГР. КОРОЛЕВА	Л.Л.	СБОРНЫЕ МЕЛЕЗОБЕТОН-	СТАДИОН ИМТ АИРТОВ
ИСПОМ. ГОЯСОВА	З.З.	НЫЕ КОНСТРУКЦИИ	Р. 301
ПРОВЕР. КОРОЛЕВА	Л.Л.	ТОННЕЛЕЙ	
		КАРКАС Кр-18	

Кр-19



МАРКА ПОБ.	ОБОЗНАЧЕНИЕ	НАИМЕНОВАНИЕ	КОЛ.	МАССА ед. кр.	ПРИМЕ- ЧАНИ
		<u>Кр-19</u>		12,82	
1.		Ø10AIII ГОСТ 5.1459-72 e=4460	1	2,75	
2		Ø10AII ГОСТ 5781-75 e=4290	1	2,65	
3		Ø12AIII ГОСТ 5.1459-72 e=380	22	7,42	

ГЛАВ. ИНЖ. ПР. ДОРОНИН	0.55.18.236	Выпуск II-2
НАЧ. ОТД. БАЙБУЛЕНКО		
ГЛАВ. СПЕЦ. ЕНИКЕЕВ		
РУК. ГР. ГОРСАЕВА	СБОРНЫЕ ЖЕЛЕЗОБЕТОН-	СТАДИЯ ЛИСТ ЛИСТОВ
ИСПОЛН. СОЯССОВА	НЫЕ КОНСТРУКЦИИ	Р. 102
ПРОВЕР. КОРОЛЕВА	ТОННЕЛЕЙ	
	КАРКАС Кр-19	

10AI 840 I	18AI 1420 I	7-11	360	R=30	z=30	220
10AI 940 I	20AI 1800 I	8-11	470	R=40	z=40	250
12AI 940 I	14AI 1050 I	9-11	260	R=30	z=30	170
12AI 1040 I	18AI 1350 I	10-11	310	R=30	z=30	220
14AI 1200 I	22AI 1550 I	11-11	390	R=40	z=40	220
16AI 1220 I	12AI 840 I	12-11	200	R=20	z=20	120
1-11	10AI 840 I	1-11	200	R=20	z=20	120
2-11	10AI 940 I	2-11	250	R=20	z=20	120
3-11	12AI 940 I	3-11	260	R=20	z=20	120
4-11	12AI 1040 I	4-11	310	R=20	z=20	120
5-11	14AI 1200 I	5-11	310	R=30	z=30	160
6-11	16AI 1220 I	6-11	360	R=30	z=30	120

ГЛАВН. ПР. Доронин  
 НАЧ. ОТД. Байбуленко  
 РА. СПЕЦ. Еникеев  
 РУК. ГР. Королева  
 ИСПОЛН. Колосова  
 ПРОВЕР. Королева

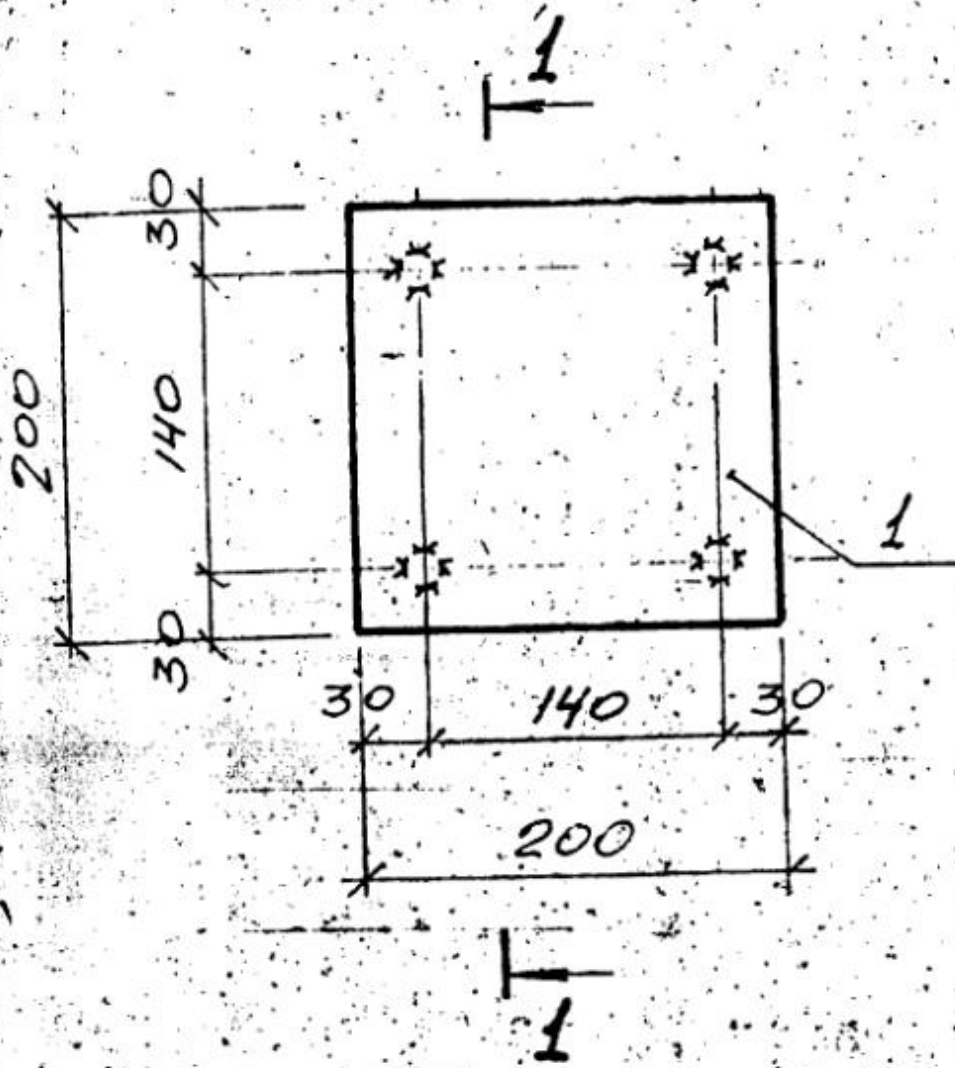
0.55.18.236 Выпуск II-2

СБОРНЫЕ ЖЕЛЕЗОБЕТОННЫЕ  
 КОНСТРУКЦИИ ТОННЕЛЕЙ,  
 ОТДЕЛЬНЫЕ СТЕРЖНИ.

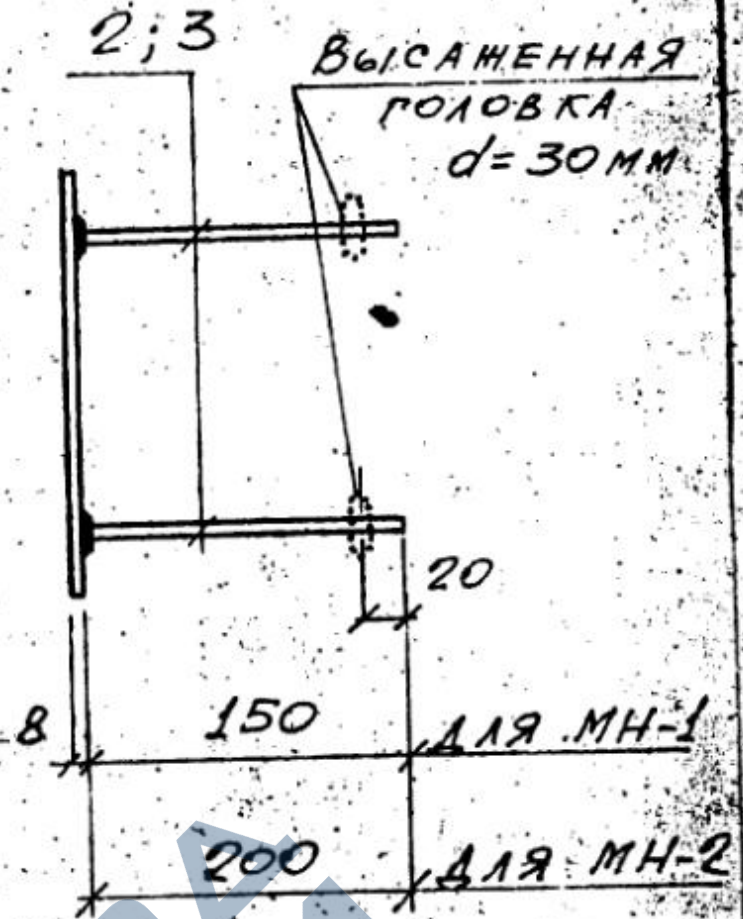
СТАДИЯ	Лист	Листов
Р.	103	

Мктяжстрой СССР  
 Челябинский  
 Проектный институт

МН-1; МН-2



1-1



МАТЕРИАЛЫ

кол.

масса  
ед. кг

Приме-  
чание

МН-1

2,88 кг

-200x8 ГОСТ 103-76  $\rho=200$

1

2,51

$\phi 10$  А III ГОСТ 5.1459-72  $\rho=150$

4

0,37

МН-2

3,00 кг

-200x8 ГОСТ 103-76  $\rho=200$

1

2,51

$\phi 10$  А III ГОСТ 5.1459-72  $\rho=200$

4

0,49

ГЛАВН. ПР. ДОРНИН

НАЧ. ОТД. БАЙБУЛЕНКО

ГЛ. СПЕЦ. ЕНИКЕЕВ

РУК. ПР. КОРОЛЕВА

ИСПОЛН. КОТЯСОВА

ПРОВЕР. КОРОЛЕВА

0.55.18.236

Выпуск II-2

СБОРНЫЕ ЖЕЛЕЗОБЕТОННЫЕ СТАДИИ  
КОНСТРУКЦИИ ТОННЕЛЕЙ.

ЛИСТ

164

ЛИСТОВ

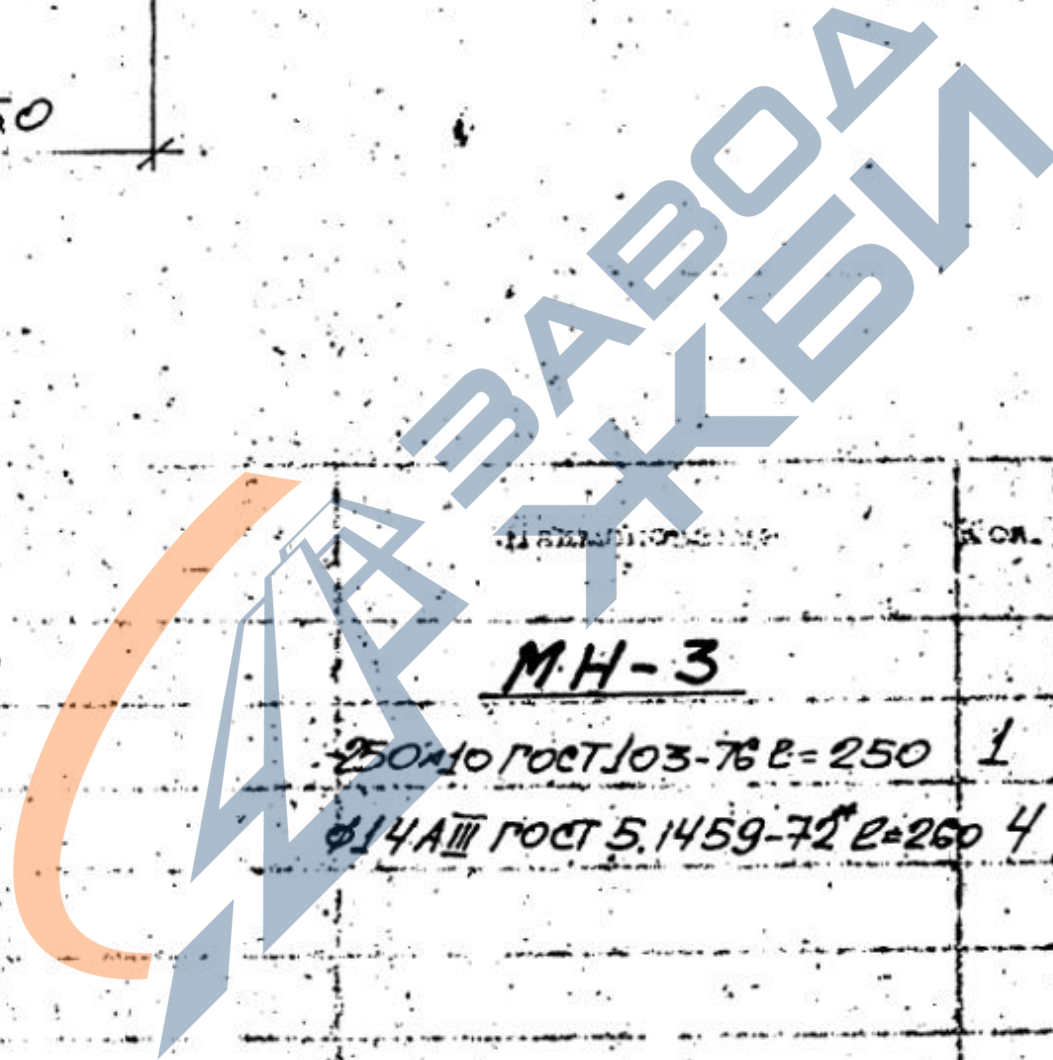
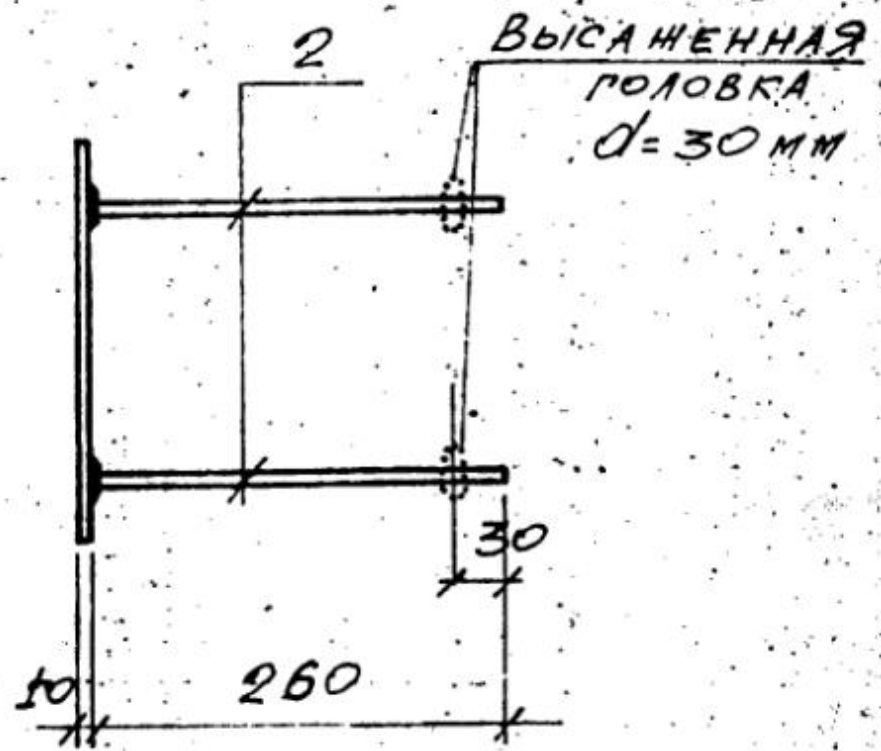
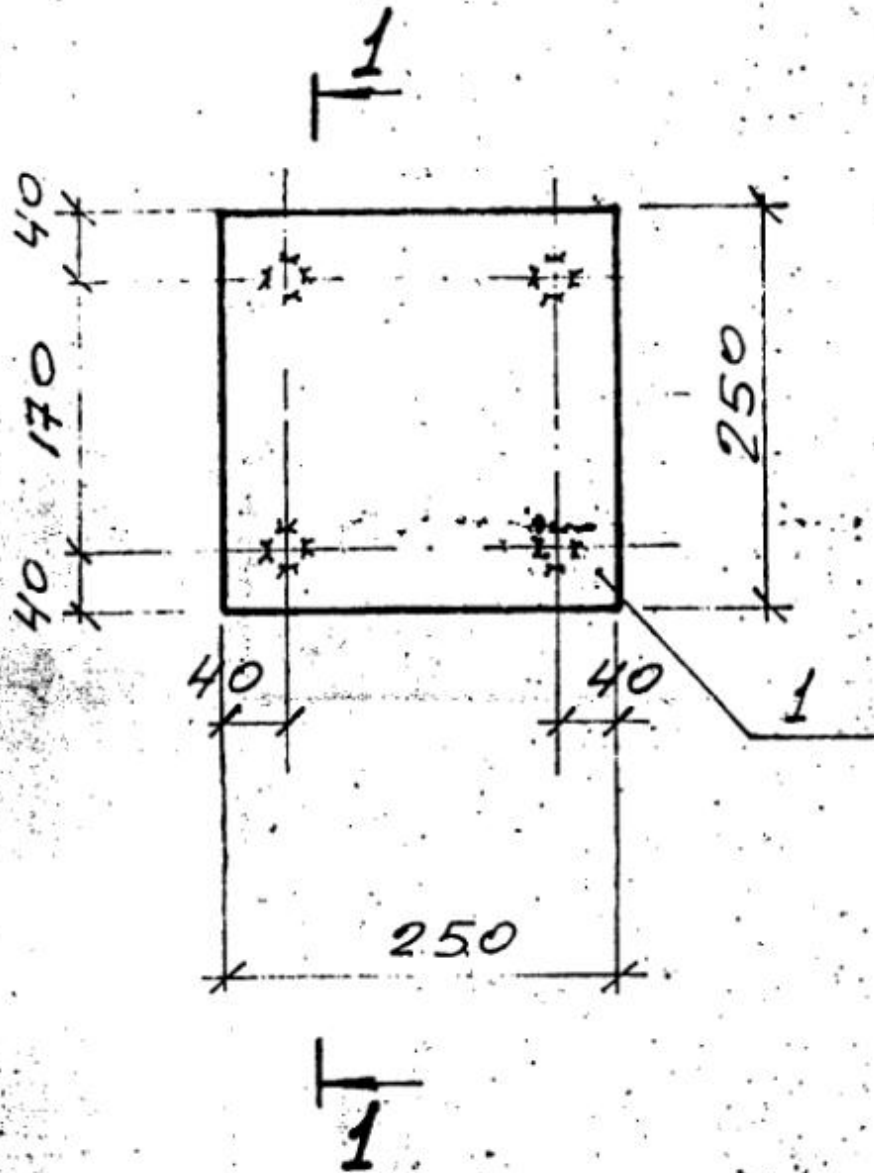
Министерство СССР  
Челябинская

ИЗДЕЛИЯ ЗАКЛАДНЫЕ  
МН-1, МН-2

Промстройинформ

**МН-3**

**1-1**



№	Наименование	Кол.	Масса, кг	Примечание
	<b>МН-3</b>		6,16 кг	
1	250x10 ГОСТ 103-76 $\rho=250$	1	4,9	
2	$\phi 14$ III ГОСТ 5.1459-72 $\rho=260$	4	1,26	

Гл. инж. пр. Доронин  
 Нач. отд. Байбуленко  
 Гл. спец. Вникеев  
 Рук. пр. Королева  
 Исполн. Колосова  
 Провер. Королева

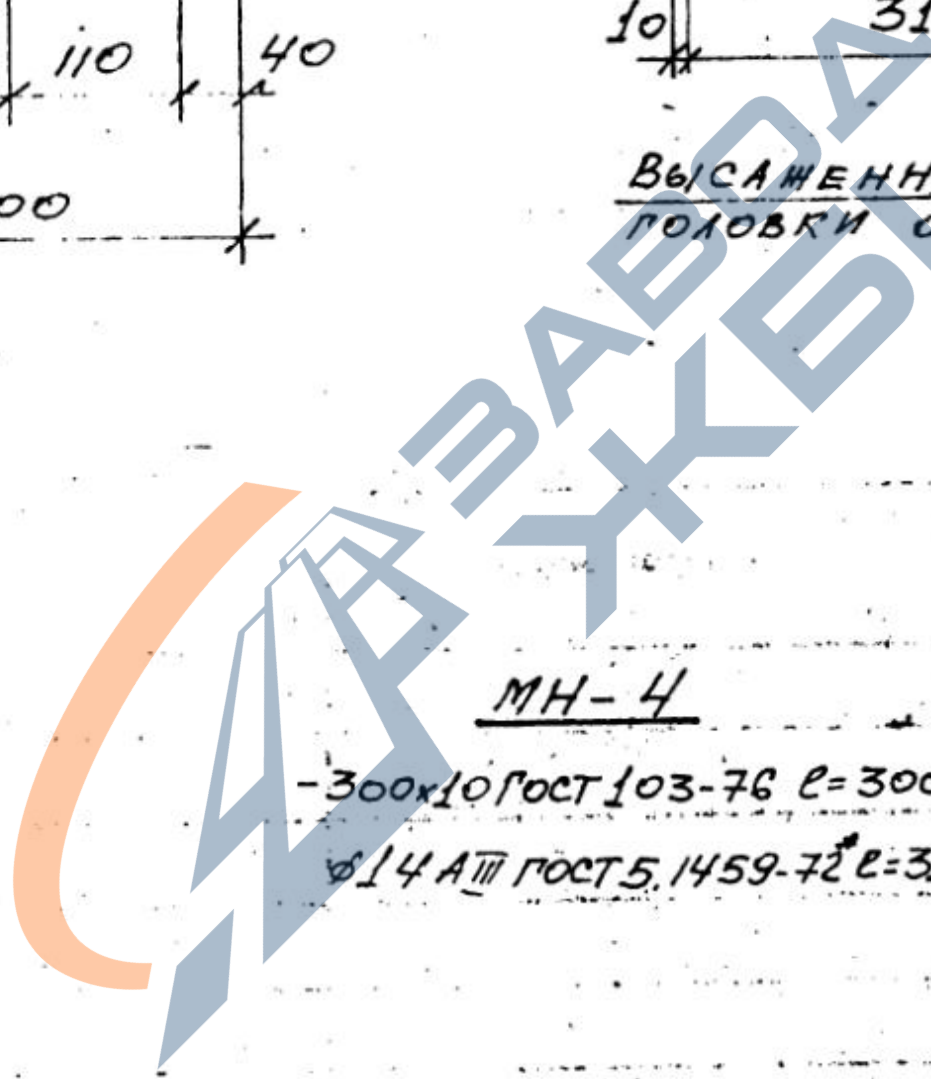
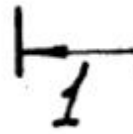
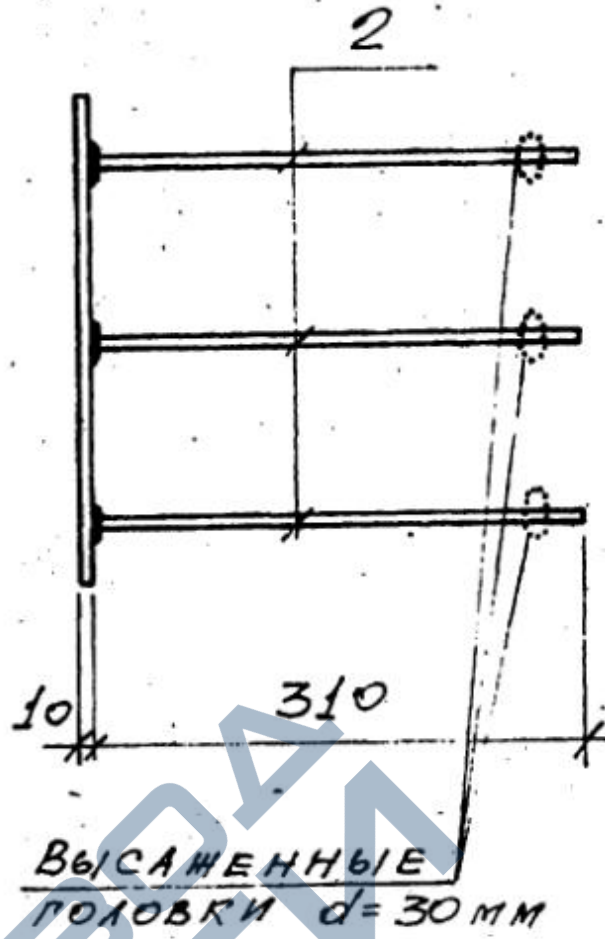
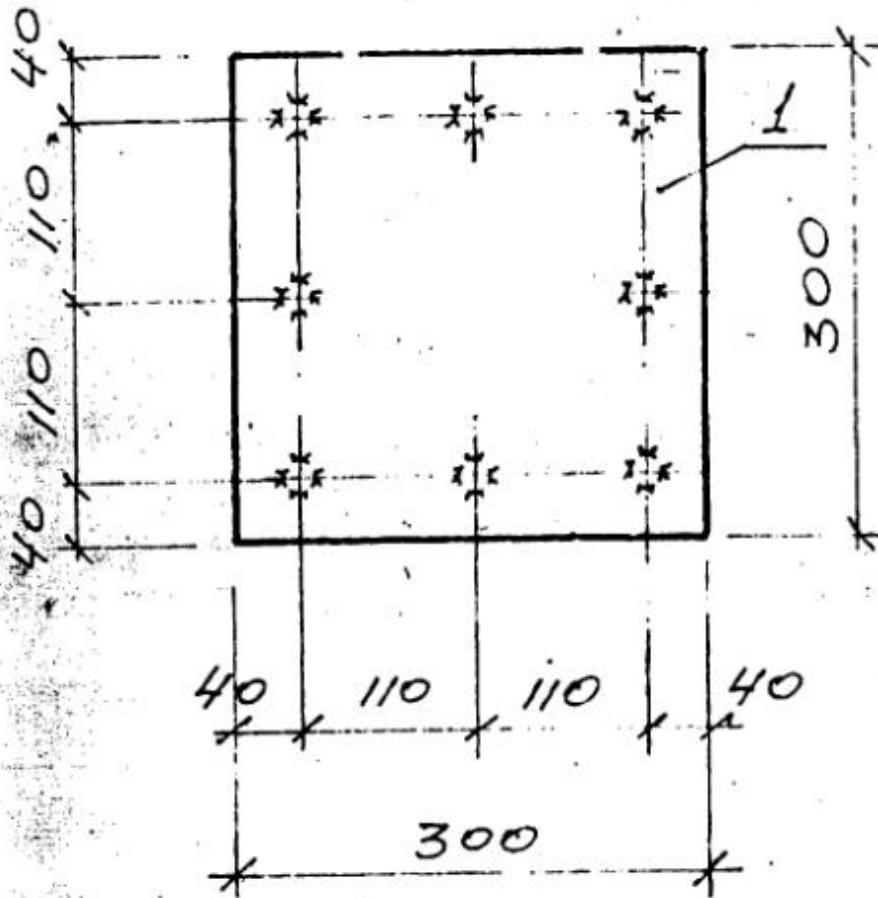
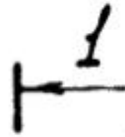
0.55.18.236

Выпуск II-2

СБОРНЫЕ ЖЕЛЕЗОБЕТОННЫЕ СТАДИИ ЛИСТ ЛИСТОВ  
 КОНСТРУКЦИИ ТОННЕЛЕЙ. Р. 105  
 ИЗДЕЛИЕ ЗАКЛАДНОЕ МВТУХСТРОИ СССР  
 МН-3

МН-4

1-1



МН-4

№	Изм.	Примечание	Кол-во	Примечание
			10,07 м	
			7,07	
			3,0	

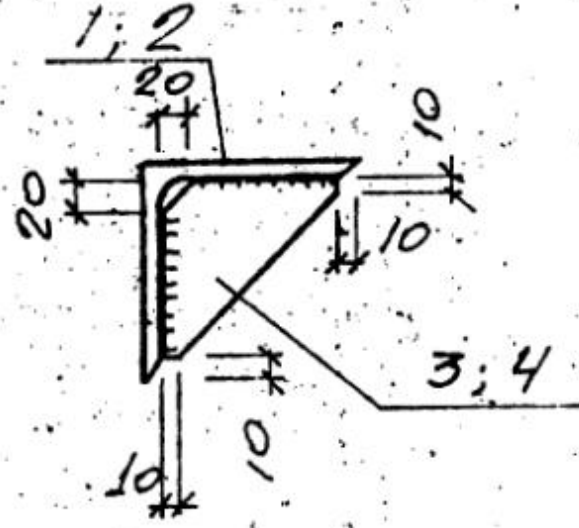
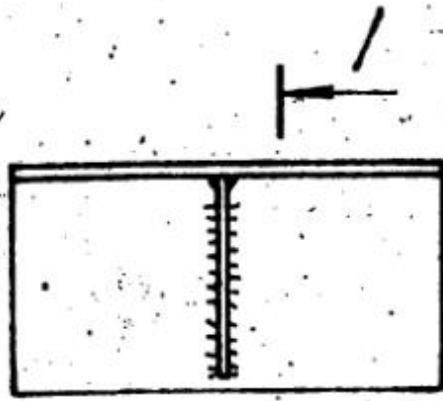
Гл. инж. пр. Доронин  
 ЧАЧ. ОТД. БАЙБУЛЕНКО  
 Гл. спец. ЕНИКЕЕВ  
 Рук гр. Королева  
 Исполн. Копосова  
 Провер. Корсаев

0.55.18.236 Выпуск II-2

СБОРНЫЕ ЖЕЛЕЗОБЕТОННЫЕ КОНСТРУКЦИИ ТОННЕЛЕЙ. ИЗДЕЛИЕ ЗАКЛАДНОЕ МН-4	СТАДИЯ Р.	Лист 106	Листов
--	--------------	-------------	--------

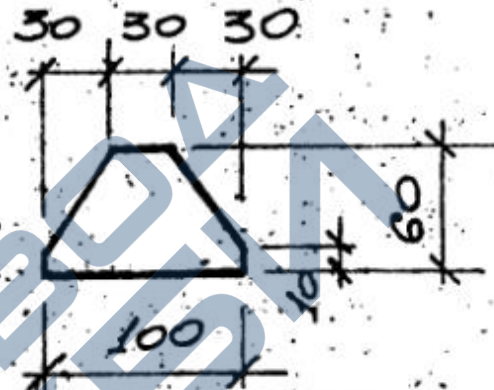
МС-1; 2

1-1



ДЛЯ МС-1	75	75
ДЛЯ МС-2	100	100

ПОЗ. 3; 4



МС-1

2,23 кг

1  
3

4100x8 ГОСТ 8509-72, e=150  
-80 x8 ГОСТ 103-76, e=80

1 1,83  
1 0,4

МС-2

3,52 кг

2  
4

4100x10 ГОСТ 8509-72, e=200  
-80 x10 ГОСТ 103-76, e=80

1 3,02  
1 0,5

Гл. инж. пр. Доронин  
Нач. отд. Байбуленко  
Гл. констр. Еникеев  
Рук. пр. Королева  
Исполн. Гопосова  
Провер. Королева

0.55.18.236

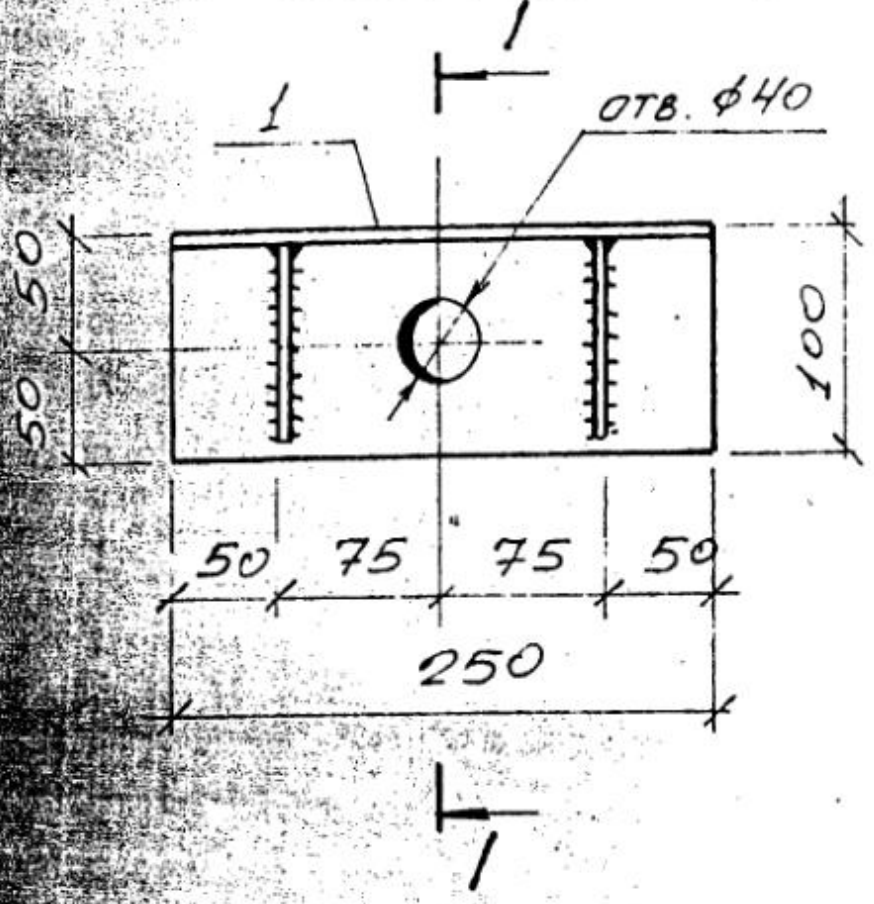
Выпуск II-2

СБОРНЫЕ ЖЕЛЕЗОБЕТОННЫЕ  
КОНСТРУКЦИИ ТОННЕЛЕЙ  
СОЕДИНИТЕЛЬНЫЕ ИЗДЕ  
ЛИЯ МС-1, МС-2

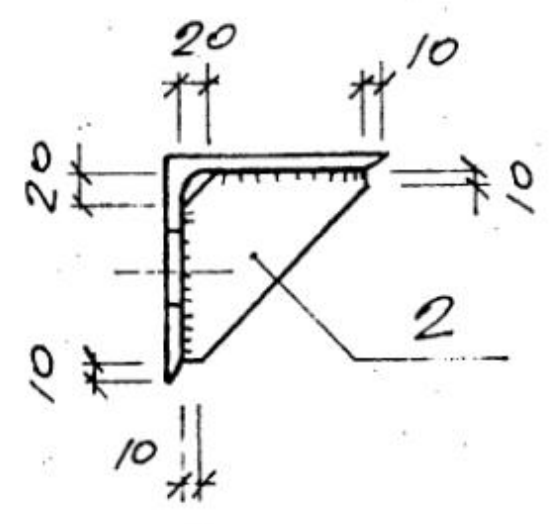
СТАДИЯ	ЛИСТ	ЛИСТОВ
Р.	107	

Министерство СССР  
Колымский

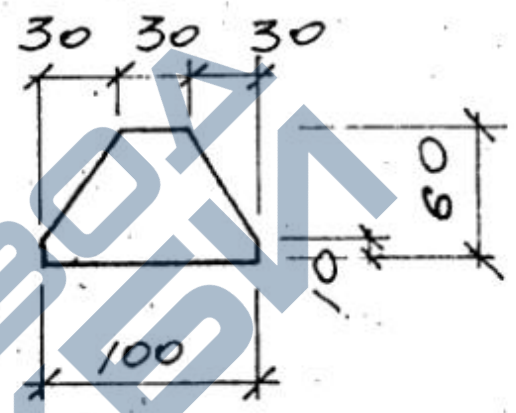
**МС-3**



**1-1**



**ЛОЗ. 2**



**МС-3**

№	Материал	Количество	Примечание
			Масса
			штук
			кг
1	400x10 ГОСТ 8509-72 l=250	1	3,78
2	-80x10 ГОСТ 103-76 l=80	2	1,0
			<b>4,78 кг</b>

Гл. инж. пр. Доронин  
 Нач. отд. Байбуленко  
 Гл. констр. Еникеев  
 Рук. пр. Королева  
 Исполн. Копосова  
 Проверк. Королева

О. 55.18.236

Выпуск II-2

СБОРНЫЕ ЖЕЛЕЗОБЕТОННЫЕ СТАДИИ Лист Листов  
 КОНСТРУКЦИИ ТОННЕЛЕЙ. Р. 108  
 СОЕДИНИТЕЛЬНОЕ ИЗДЕЛИЕ МС-3