

СЕРИЯ 1.266.1-3

СКЛАДЧАТЫЕ АРМОЦЕМЕНТНЫЕ И ЖЕЛЕЗОБЕТОННЫЕ КОНСТРУКЦИИ ПОКРЫТИЙ ПРОЛЕТАМИ ДО 18 М ДЛЯ ОБЩЕСТВЕННЫХ ЗДАНИЙ


ВЫПУСК 3

АРМАТУРНЫЕ, ЗАКЛАДНЫЕ И СОЕДИНИТЕЛЬНЫЕ ИЗДЕЛИЯ

РАБОЧИЕ ЧЕРТЕЖИ

РАЗРАБОТАНЫ ЛЕНЗНИИЭП

ГЛ. ИНЖ. ИНСТИТУТА  НИКИФОРОВ Е.Б.

НАЧ. ОТДЕЛА  КУРБАТОВ О.А.

ГЛ. КОНСТРУКТОР ОТДЕЛА  МИРОНКОВ Б.А.

ГЛ. ИНЖ. ПРОЕКТА  НЕОФИТОВ Е.К. <https://zavodjbi.com/>

УТВЕРЖДЕНЫ ГОСГРАЖДАНСТРОЕМ

ПРИКАЗ ОТ 23.12.83 № 409

ВВЕДЕНЫ В ДЕЙСТВИЕ С 01.01.84

Обозначение	https://zavodjbi.com/ Наименование	Стр.
I.266.I-3.3-0000T0	Техническое описание	4
I.266.I-3.3-0100	Сетка CI...C8	5
I.266.I-3.3-0100CB	Сетка CI...C8. Сборочный чертёж	6
I.266.I-3.3-0200	Сетка C9-1, C9-2, C9-3	7
I.266.I-3.3-0200CB	Сетка C9-1, C9-2, C9-3. Сборочный чертёж	8
I.266.I-3.3-0300	Сетка CI0-1, CI0-2, CI0-3	9
I.266.I-3.3-0300CB	Сетка CI0-1, CI0-2, CI0-3. Сборочный чертёж	10
I.266.I-3.3-0400	Сетка CII-1, CII-2	II, I2, I3
I.266.I-3.3-0400CB	Сетка CII-1, CII-2. Сборочный чертёж	I4
I.266.I-3.3-0500	Сетка CI2-1, CI2-2, CI2-3	I5
I.266.I-3.3-0500CB	Сетка CI2-1, CI2-2, CI2-3. Сборочный чертёж	I6
I.266.I-3.3-0600	Каркас KpI	I7
I.266.I-3.3-0700	Каркас Kp2	I8
I.266.I-3.3-0800	Каркас Kp3	I9
I.266.I-3.3-0900	Каркас Kp4-1...Kp4-7	20, 2I
I.266.I-3.3-0900CB	Каркас Kp4-1...Kp4-7. Сборочный чертёж	22
I.266.I-3.3-I000	Каркас Kp5-1...Kp5-4	23
I.266.I-3.3-I000CB	Каркас Kp5-1...Kp5-4. Сборочный чертёж	24
I.266.I-3.3-II00	Каркас Kp6-1...Kp6-5	25, 26
I.266.I-3.3-II00CB	Каркас Kp6-1...Kp6-5. Сборочный чертёж	27

Обозначение	Наименование	Стр.
I.266.I-3.3-I200	Каркас Кр7-1, Кр7-2	28
I.266.I-3.3-I200СБ	Каркас Кр7-1, Кр7-2. Сборочный чертёж	29
I.266.I-3.3-I300	Каркас Кр8-1, Кр8-2	30
I.266.I-3.3-I300СБ	Каркас Кр8-1, Кр8-2. Сборочный чертёж	31
I.266.I-3.3-I400	Каркас Кр9-1, Кр9-2	32
I.266.I-3.3-I400СБ	Каркас Кр9-1, Кр9-2. Сборочный чертёж	33
I.266.I-3.3-I500	Изделие закладное М1...М4	34
I.266.I-3.3-I500СБ	Изделие закладное М1...М4. Сборочный чертёж	35
I.266.I-3.3-I600	Изделие закладное М5...М8	36
I.266.I-3.3-I600СБ	Изделие закладное М5...М8. Сборочный чертёж	37
I.266.I-3.3-I700	Изделие закладное М9	38
I.266.I-3.3-I800	Изделие закладное М10	39
I.266.I-3.3-I900	Изделие закладное М11	40
I.266.I-3.3-2000	Изделие закладное М12	41
I.266.I-3.3-2100	Изделие закладное М13	42
I.266.I-3.3-2200	Изделие закладное М14	43
I.266.I-3.3-2300	Изделие закладное М15	44
I.266.I-3.3-2400	Изделие закладное М16	45
I.266.I-3.3-2500	Накладка МС1, МС2	46

Плоские арматурные каркасы и сетки изготавливать при помощи контактной точечной электросварки в соответствии с ГОСТ 10922-75 и СН 393-78. Сварку каркасов и сеток производить во всех точках пересечения стержней.

Для изготовления арматурных каркасов и сеток применяется арматурная сталь классов А-III и А-I по ГОСТ 5781-82 и проволока класса Вр-I по ГОСТ 6727-80.

Для изготовления закладных изделий и соединительных накладок МС2 должна применяться сталь марки ВСтЗкп2 по ГОСТ 380-71*. Анкерные стержни закладных изделий изготавливаются из арматурной стали классов А-III и А-I по ГОСТ 5781-82. Сварку закладных изделий выполнять в соответствии с СН 393-78.

Арматурные и закладные изделия должны быть приняты техническим контролем предприятия-изготовителя (поштучно) по ГОСТ 10922-75.

Антикоррозионную защиту закладных изделий выполнять в соответствии с требованиями СНиП II-28-73*.

Каждое готовое арматурное и закладное изделие должны иметь бирку с указанием их марки.

Формат	Зона	Поз.	Обозначение	Наименование	Код. на исполнение 1.266.1-3.3-0100							Примечание								
					-	01	02	03	04	05	06		07							
				Документация																
			1.266.1-3.3-000000	Техническое описание																
				Детали																
				Стержни ГОСТ 6727-80																
54		1	1.266.1-3.3-0101	φ 58p-1 ℓ=8970	15															1,38 кг
54		1	1.266.1-3.3-0102	φ 58p-1 ℓ=11970	15															1,84 кг
54		1	1.266.1-3.3-0103	φ 58p-1 ℓ=17970		15														2,77 кг
54		1	1.266.1-3.3-0104	φ 58p-1 ℓ=10480			15													1,61 кг
54		1	1.266.1-3.3-0105	φ 58p-1 ℓ=13480				15												2,08 кг
54		1	1.266.1-3.3-0106	φ 58p-1 ℓ=19480					15											3,00 кг
54		1	1.266.1-3.3-0107	φ 58p-1 ℓ=14980						15										2,31 кг
54		1	1.266.1-3.3-0108	φ 58p-1 ℓ=20980							15									3,23 кг
54		2	1.266.1-3.3-0109	φ 58p-1 ℓ=1490	90	120	180	105	135	125	150	210								0,23 кг

Марка

НАЧ. СКО	КУРБАТОВ	20.06.83
НАКОНТР.	НЕОФИТОВ	20.06.83
ГА. КОНСТР.	МИРОНКОВ	21.08.83
ГИП	НЕОФИТОВ	23.01.83
РУК. ГР.		
Ст. инж.	МИНИНА	25.01.83
ИНЖЕНЕР	САВЕНКОВА	23.08.83

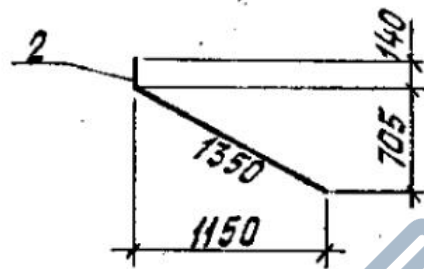
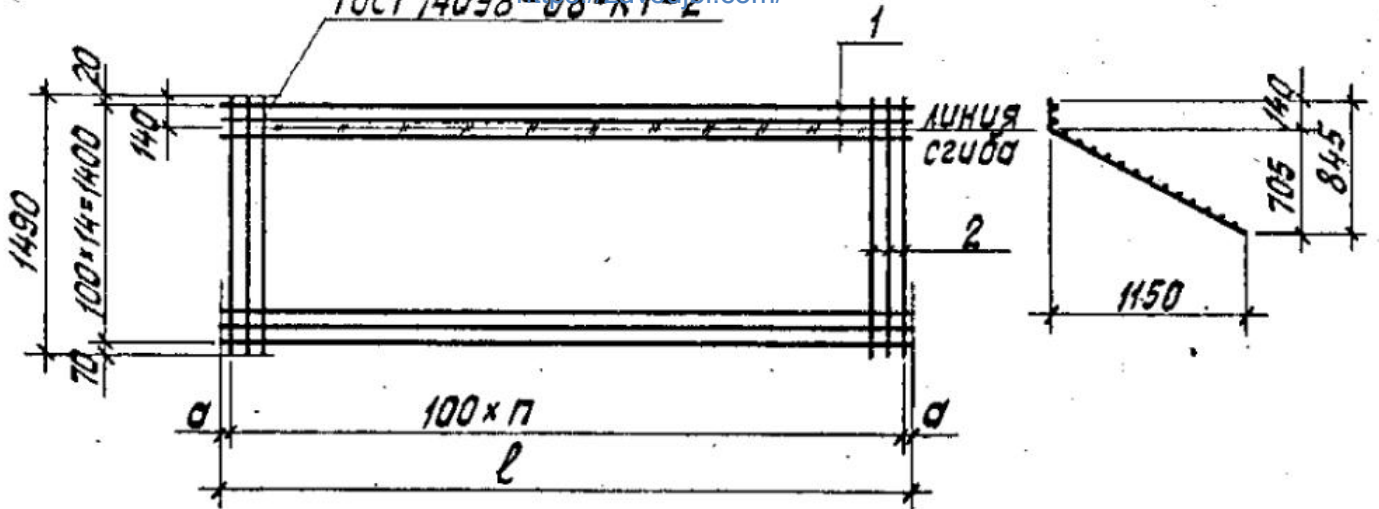
1.266.1-3.3-0100

СТАДИЯ	ЛИСТ	ЛИСТОВ
Р		1

Сетка СИ...08

ЛенЗНИИЭП

ГОСТ 14098-68-RT-2

<https://zavodjbi.com/>

Обозначение	Марка	n	Размеры, мм		Масса кг
			a	l	
1.266.1-3.3-0100	C1	89	35	8970	41,4
-01	C2	119	35	11970	55,2
-02	C3	179	35	17970	83,0
-03	C4	104	40	10480	48,3
-04	C5	134	40	13480	62,2
-05	C6	194	40	19480	89,9
-06	C7	149	40	14980	69,2
-07	C8	209	40	20980	96,8

I.266.I-3.3-0100СБ

НАЧ. СКО	КУРБАТОВ	<i>[Signature]</i>	23.06.87
Н. КОНСТР.	НЕОФИТОВ	<i>[Signature]</i>	23.06.87
ГЛ. КОНСТР.	МИРОНКОВ	<i>[Signature]</i>	23.06.87
ГИП	НЕОФИТОВ	<i>[Signature]</i>	23.06.87
РУК. ГР.			
СТ. ИНЖ.	МИННА	<i>[Signature]</i>	23.06.87
ИНЖЕНЕР	САВЕНКОВА	<i>[Signature]</i>	23.06.87

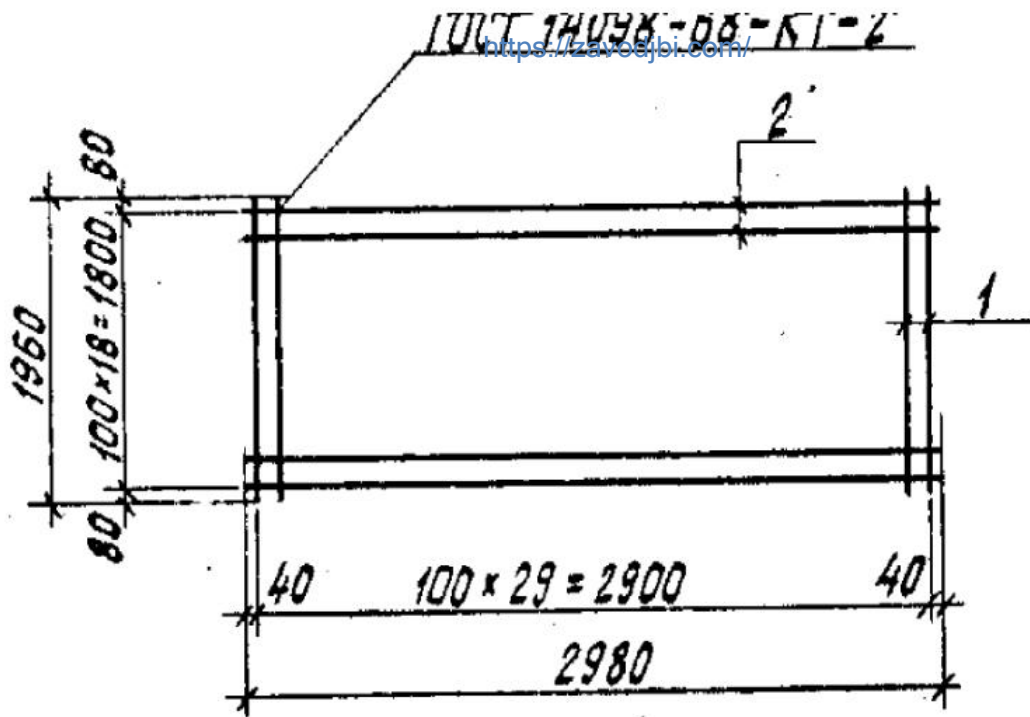
Сетка С1...С8. Сборочный
чертеж

СТАДИЯ	МАССА	МАСШТАБ
Р	см. тол.	
ЛИСТ	ЛИСТОВ /	

<https://zavodjbi.com/>

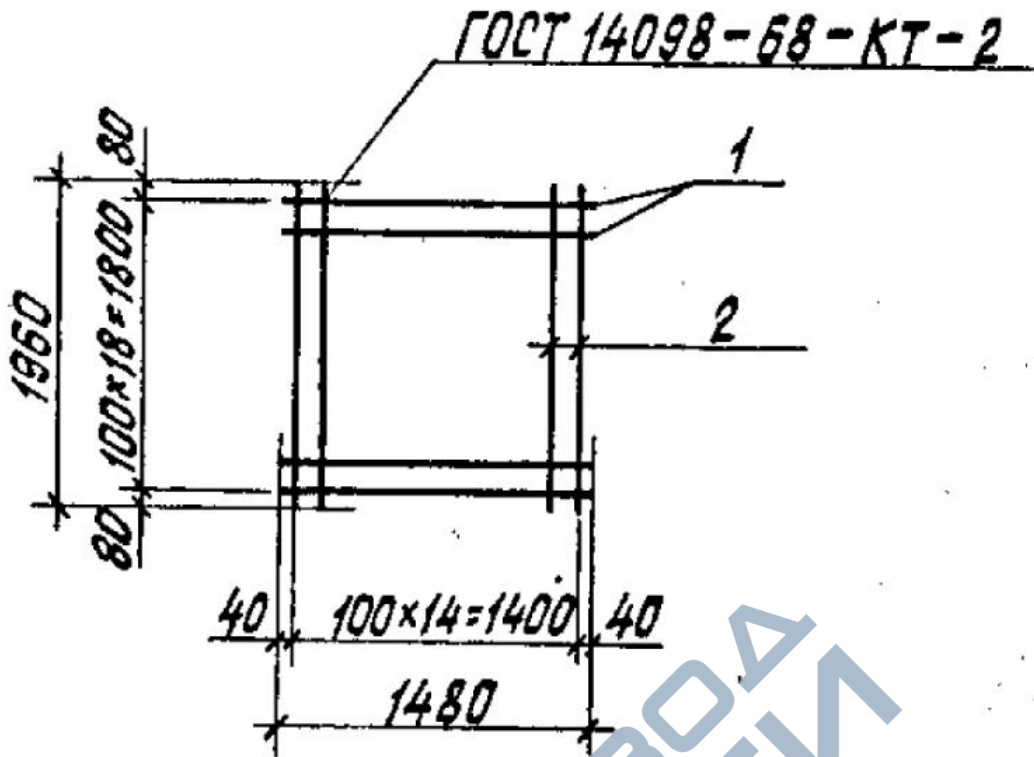
ЛенЗНИИЭП

Формат	Зона	Поз.	Обозначение	Наименование	Кол.	Примечание
				<u>Документация</u>		
A4			1.266.1-3.3-0200СБ	Сборочный чертёж		
A4			1.266.1-3.3-0000ТО	техническое описание		
			<u>Переменные данные</u>	<u>для исполнений:</u>		
				<u>1.266.1-3.3-0200</u>		для С9-1
				<u>Детали</u>		
Б4		1	1.266.1-3.3-0201	Ф6АШ ГОСТ 5781-82 ℓ=1960	30	0,44 кг
Б4		2	1.266.1-3.3-0202	Ф6АШ ГОСТ 5781-82 ℓ=2980	19	0,66 кг
				<u>1.266.1-3.3-0200-01</u>		для С9-2
				<u>Детали</u>		
Б4		1	1.266.1-3.3-0203	Ф8АШ ГОСТ 5781-82 ℓ=1960	30	0,77 кг
Б4		2	1.266.1-3.3-0204	Ф8АШ ГОСТ 5781-82 ℓ=2980	19	1,18 кг
				<u>1.266.1-3.3-0200-02</u>		для С9-3
				<u>Детали</u>		
Б4		1	1.266.1-3.3-0205	Ф10АШ ГОСТ 5781-82 ℓ=1960	30	1,21 кг
Б4		2	1.266.1-3.3-0206	Ф10АШ ГОСТ 5781-82 ℓ=2980	19	1,84 кг



Обозначение	Марка	Масса, кг
1.266.1-3.3-0200	С9-1	25,7
	-01 С9-2	45,5
	-02 С9-3	71,3

Формат	Зона	Поз.	Обозначение	Наименование	Кол.	Примечание	
				<u>Документация</u>			
A4			1.266.1-3.3-0300СБ	Сборочный чертеж			
A4			1.266.1-3.3-0000ТО	техническое описание			
			<u>Переменные данные для исполнений:</u>				
				<u>1.266.1-3.3-0300</u>		для С10-1	
				<u>Детали</u>			
Б4		1	1.266.1-3.3-0301	Ф 6АIII ГОСТ 5781-82 L=1480	19	0,33 кг	
Б4		2	1.266.1-3.3-0302	Ф 6АIII ГОСТ 5781-82 L=1960	15	0,44 кг	
				<u>1.266.1-3.3-0300-01</u>		для С10-2	
				<u>Детали</u>			
Б4		1	1.266.1-3.3-0303	Ф 8АIII ГОСТ 5781-82 L=1480	19	0,58 кг	
Б4		2	1.266.1-3.3-0304	Ф 8АIII ГОСТ 5781-82 L=1960	15	0,77 кг	
				<u>1.266.1-3.3-0300-02</u>		для С10-3	
Б4		1	1.266.1-3.3-0305	Ф 10АIII ГОСТ 5781-82 L=1480	19	0,91 кг	
Б4		2	1.266.1-3.3-0306	Ф 10АIII ГОСТ 5781-82 L=1960	15	1,21 кг	



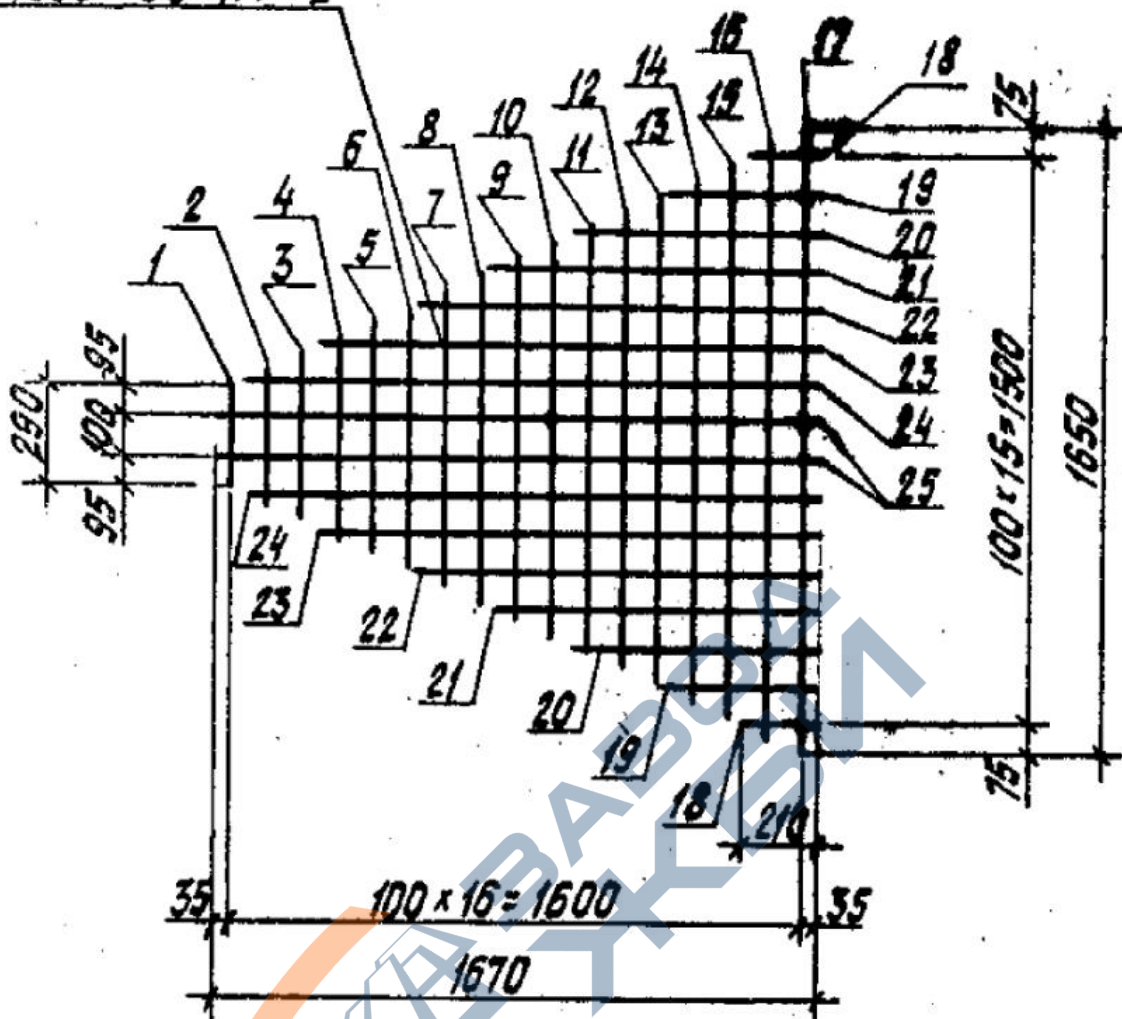
Обозначение	Марка	Масса, кг
1.266.1-3.3-0300	С10-1	12,9
-01	С10-2	22,6
-02	С10-3	35,4

Формат	Зона	Поз.	Обозначение	Наименование	Кол.	Примечание	
				<u>Документация</u>			
A4			1.266.1-3.3-0400 СБ	Сборочный чертёж			
A4			1.266.1-3.3-0000ТО	Техническое описание			
			<u>Переменные данные для исполнений:</u>				
				<u>1.266.1-3.3-0400</u>		для С11-1	
				<u>Детали</u>			
Б4	1		1.266.1-3.3-0401	ФБАIII ГОСТ 5781-82 $\ell=290$	1	0,07 кг	
Б4	2		1.266.1-3.3-0402	ФБАIII ГОСТ 5781-82 $\ell=375$	1	0,09 кг	
Б4	3		1.266.1-3.3-0403	ФБАIII ГОСТ 5781-82 $\ell=460$	1	0,10 кг	
Б4	4		1.266.1-3.3-0404	ФБАIII ГОСТ 5781-82 $\ell=545$	1	0,12 кг	
Б4	5		1.266.1-3.3-0405	ФБАIII ГОСТ 5781-82 $\ell=630$	1	0,14 кг	
Б4	6		1.266.1-3.3-0406	ФБАIII ГОСТ 5781-82 $\ell=715$	1	0,16 кг	
Б4	7		1.266.1-3.3-0407	ФБАIII ГОСТ 5781-82 $\ell=800$	1	0,18 кг	
Б4	8		1.266.1-3.3-0408	ФБАIII ГОСТ 5781-82 $\ell=885$	1	0,20 кг	
Б4	9		1.266.1-3.3-0409	ФБАIII ГОСТ 5781-82 $\ell=970$	1	0,22 кг	
Б4	10		1.266.1-3.3-0410	ФБАIII ГОСТ 5781-82 $\ell=1055$	1	0,23 кг	
Б4	11		1.266.1-3.3-0411	ФБАIII ГОСТ 5781-82 $\ell=1140$	1	0,25 кг	
Б4	12		1.266.1-3.3-0412	ФБАIII ГОСТ 5781-82 $\ell=1225$	1	0,27 кг	
Б4	13		1.266.1-3.3-0413	ФБАIII ГОСТ 5781-82 $\ell=1310$	1	0,29 кг	
Б4	14		1.266.1-3.3-0414	ФБАIII ГОСТ 5781-82 $\ell=1395$	1	0,31 кг	
Б4	15		1.266.1-3.3-0415	ФБАIII ГОСТ 5781-82 $\ell=1480$	1	0,33 кг	
Б4	16		1.266.1-3.3-0416	ФБАIII ГОСТ 5781-82 $\ell=1565$	1	0,35 кг	
Б4	17		1.266.1-3.3-0417	ФБАIII ГОСТ 5781-82 $\ell=1650$	1	0,37 кг	
Б4	18		1.266.1-3.3-0418	ФБАIII ГОСТ 5781-82 $\ell=210$	2	0,05 кг	

Формат	Зона	Поз.	Обозначение	Наименование	Кол.	Примечание
Б.4		19	1.266.1-3.3-0419	ФБАШ ГОСТ 5781-82 $\ell=419$	2	0,1 кг
Б.4		20	1.266.1-3.3-0420	ФБАШ ГОСТ 5781-82 $\ell=627$	2	0,14 кг
Б.4		21	1.266.1-3.3-0421	ФБАШ ГОСТ 5781-82 $\ell=835$	2	0,19 кг
Б.4		22	1.266.1-3.3-0422	ФБАШ ГОСТ 5781-82 $\ell=1044$	2	0,23 кг
Б.4		23	1.266.1-3.3-0423	ФБАШ ГОСТ 5781-82 $\ell=1253$	2	0,28 кг
Б.4		24	1.266.1-3.3-0424	ФБАШ ГОСТ 5781-82 $\ell=1462$	2	0,33 кг
Б.4		25	1.266.1-3.3-0425	ФБАШ ГОСТ 5781-82 $\ell=1670$	2	0,37 кг
				<u>1.266.1-3.3-0400-01</u>		для С11-2
				<u>Детали</u>		
Б.4		1	1.266.1-3.3-0401	Ф8АШ ГОСТ 5781-82 $\ell=290$	1	0,11 кг
Б.4		2	1.266.1-3.3-0402	Ф8АШ ГОСТ 5781-82 $\ell=375$	1	0,15 кг
Б.4		3	1.266.1-3.3-0403	Ф8АШ ГОСТ 5781-82 $\ell=460$	1	0,18 кг
Б.4		4	1.266.1-3.3-0404	Ф8АШ ГОСТ 5781-82 $\ell=545$	1	0,21 кг
Б.4		5	1.266.1-3.3-0405	Ф8АШ ГОСТ 5781-82 $\ell=630$	1	0,25 кг
Б.4		6	1.266.1-3.3-0406	Ф8АШ ГОСТ 5781-82 $\ell=715$	1	0,28 кг
Б.4		7	1.266.1-3.3-0407	Ф8АШ ГОСТ 5781-82 $\ell=800$	1	0,32 кг
Б.4		8	1.266.1-3.3-0408	Ф8АШ ГОСТ 5781-82 $\ell=885$	1	0,35 кг
Б.4		9	1.266.1-3.3-0409	Ф8АШ ГОСТ 5781-82 $\ell=970$	1	0,38 кг
Б.4		10	1.266.1-3.3-0410	Ф8АШ ГОСТ 5781-82 $\ell=1055$	1	0,41 кг
Б.4		11	1.266.1-3.3-0411	Ф8АШ ГОСТ 5781-82 $\ell=1140$	1	0,45 кг
Б.4		12	1.266.1-3.3-0412	Ф8АШ ГОСТ 5781-82 $\ell=1225$	1	0,48 кг
Б.4		13	1.266.1-3.3-0413	Ф8АШ ГОСТ 5781-82 $\ell=1310$	1	0,52 кг
Б.4		14	1.266.1-3.3-0414	Ф8АШ ГОСТ 5781-82 $\ell=1395$	1	0,55 кг
Б.4		15	1.266.1-3.3-0415	Ф8АШ ГОСТ 5781-82 $\ell=1480$	1	0,58 кг
Б.4		16	1.266.1-3.3-0416	Ф8АШ ГОСТ 5781-82 $\ell=1565$	1	0,62 кг
Б.4		17	1.266.1-3.3-0417	Ф8АШ ГОСТ 5781-82 $\ell=1650$	1	0,65

Формат	Зона	Поз.	Обозначение	Наименование	Кол.	Примечание
Б.4		18	1.266.1-3.3-0418	φ 8 АШ ГОСТ 5781-82 ℓ=210	2	0,08 кг
Б.4		19	1.266.1-3.3-0419	φ 8 АШ ГОСТ 5781-82 ℓ=419	2	0,16 кг
Б.4		20	1.266.1-3.3-0420	φ 8 АШ ГОСТ 5781-82 ℓ=627	2	0,25 кг
Б.4		21	1.266.1-3.3-0421	φ 8 АШ ГОСТ 5781-82 ℓ=835	2	0,33 кг
Б.4		22	1.266.1-3.3-0422	φ 8 АШ ГОСТ 5781-82 ℓ=1044	2	0,41 кг
Б.4		23	1.266.1-3.3-0423	φ 8 АШ ГОСТ 5781-82 ℓ=1253	2	0,49 кг
Б.4		24	1.266.1-3.3-0424	φ 8 АШ ГОСТ 5781-82 ℓ=1462	2	0,58 кг
Б.4		25	1.266.1-3.3-0425	φ 8 АШ ГОСТ 5781-82 ℓ=1670	2	0,66 кг

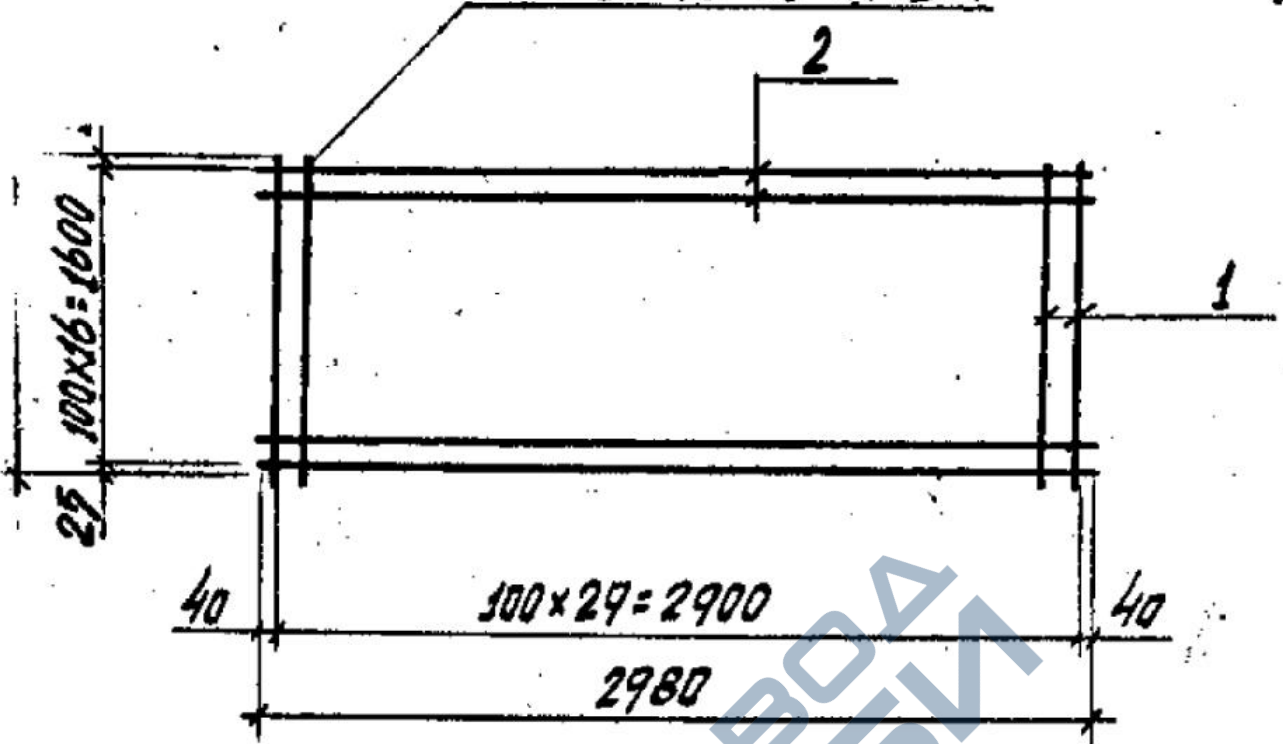
ГОСТ 14098 - 68-КТ-2



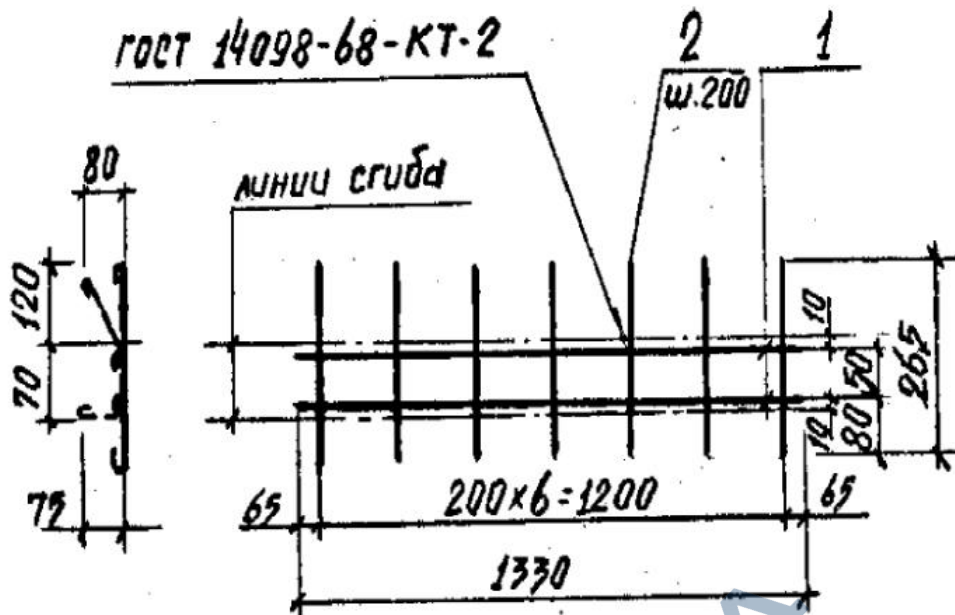
Обозначение	Марка	Масса, кг
1.266.1 - 3.3 - 0400	СН-1	7,1
	-01 СН-2	12,4

Формат	Зона	Поз.	Обозначение	Наименование	Кол.	Примечание
				<u>Документация</u>		
А4			1.266.1-3.3-0500 СБ	Оборочный чертеж		
А4			1.266.1-3.3-000070	Техническое описание		
			<u>Переменные данные для исполнения:</u>			
				<u>1.266.1-3.3-0500</u>		для С12-1
				<u>Детали</u>		
Б4	1		1.266.1-3.3-0501	Ф6А ^{III} ГОСТ 5781-82 L=1650	30	0,37 кг
Б4	2		1.266.1-3.3-0502	Ф6А ^{III} ГОСТ 5781-82 L=2980	17	0,66 кг
				<u>1.266.1-3.3-0500-01</u>		для С12-2
				<u>Детали</u>		
Б4	1		1.266.1-3.3-0503	Ф8А ^{III} ГОСТ 5781-82 L=1650	30	0,66 кг
Б4	2		1.266.1-3.3-0504	Ф8А ^{III} ГОСТ 5781-82 L=2980	17	1,18 кг
				<u>1.266.1-3.3-0500-02</u>		для С12-3
				<u>Детали</u>		
Б4	1		1.266.1-3.3-0505	Ф10А ^{III} ГОСТ 5781-82 L=1650	30	1,02 кг
Б4	2		1.266.1-3.3-0506	Ф10А ^{III} ГОСТ 5781-82 L=2980	17	1,84 кг

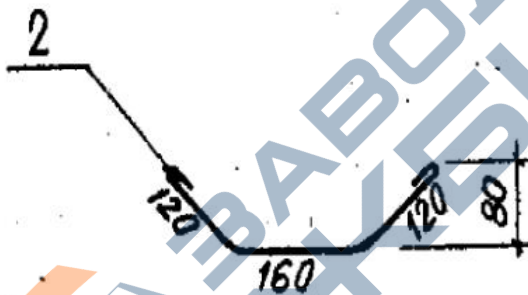
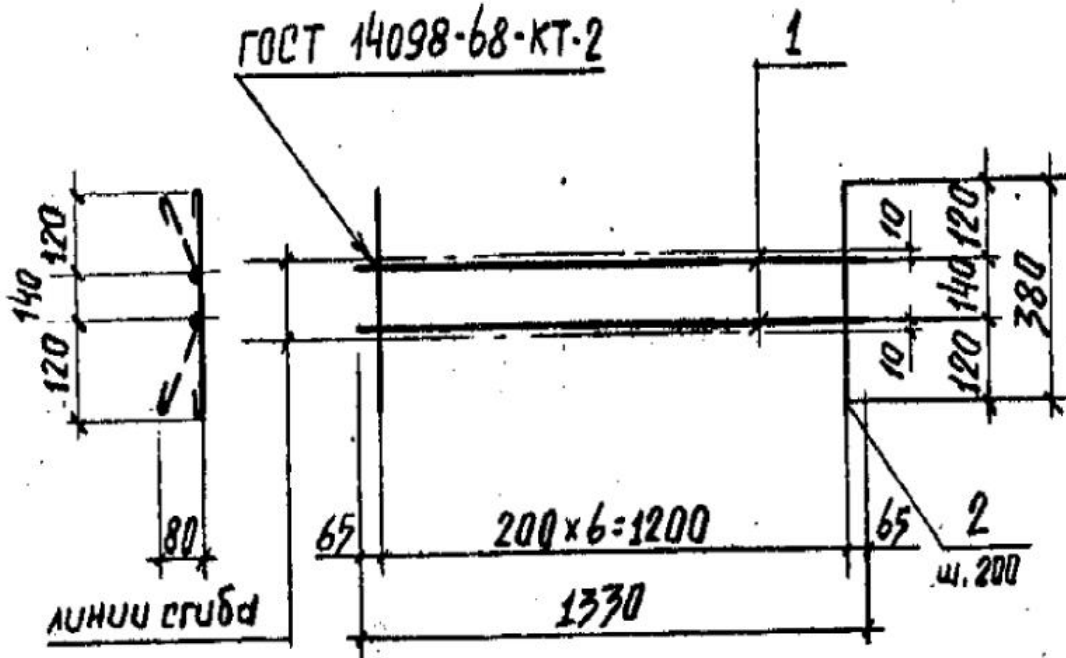
ГОСТ 14098-68. КТ-2



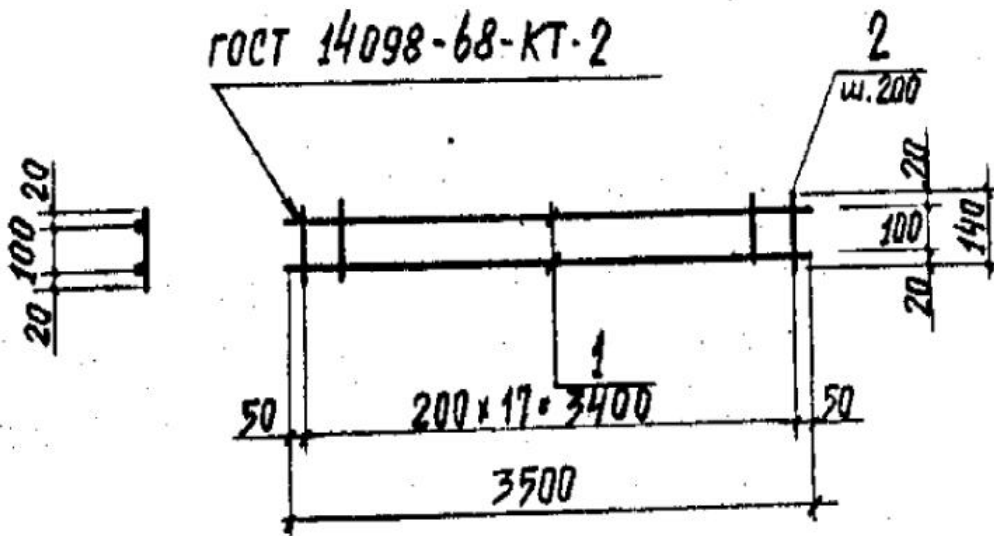
Обозначение	Марка	Масса кг
1.266,1-3.3-0500	С12-1	22,3
-01	С12-2	39,8
-02	С12-3	61,9



Формат	Зона	Поз.	Обозначение	Наименование	Кол.	Примечание
				<u>Документация</u>		
A4			1.266.1-3.3-000070	Техническое описание		
				<u>Детали</u>		
Б4		1	1.266.1-3.3-0601	Ф8АIII ГОСТ 5781-82 l=1330	2	0,52кг
Б4		2	1.266.1-3.3-0602	Ф8АI ГОСТ 5781-82 l=370	7	0,14кг



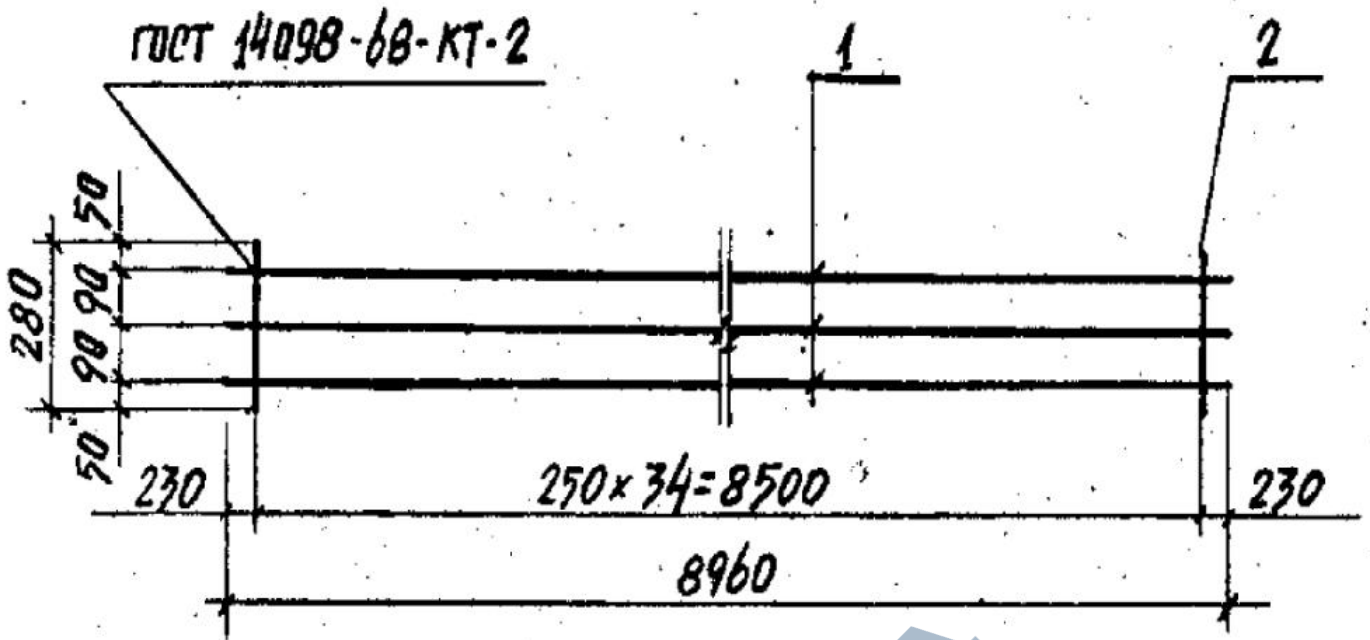
Формат	Зона	Поз.	Обозначение	Наименование	Кол.	Примечание
				<u>Документация</u>		
А4			1.266.1-3.3-000010	Техническое описание		
				<u>Детали</u>		
Б4	1		1.266.1-3.3-0701	Ф8АIII ГОСТ 5781-82 L=1330	2	0,52 кг
Б4	2		1.266.1-3.3-0702	Ф8АI ГОСТ 5781-82 L=500	7	0,2 кг



Формат	Зона	Поз.	Обозначение	Наименование	Кол.	Примечание
				<u>Документация</u>		
А4			1.266.1-3.3-0000ТО	Техническое описание		
				<u>Детали</u>		
Б4		1	1.266.1-3.3-0801	φ8А ^{III} ГОСТ 5781-82 L:3500	2	1,38 кг
Б4		2	1.266.1-3.3-0802	φ8А ^I ГОСТ 5781-82 L:140	18	0,05 кг

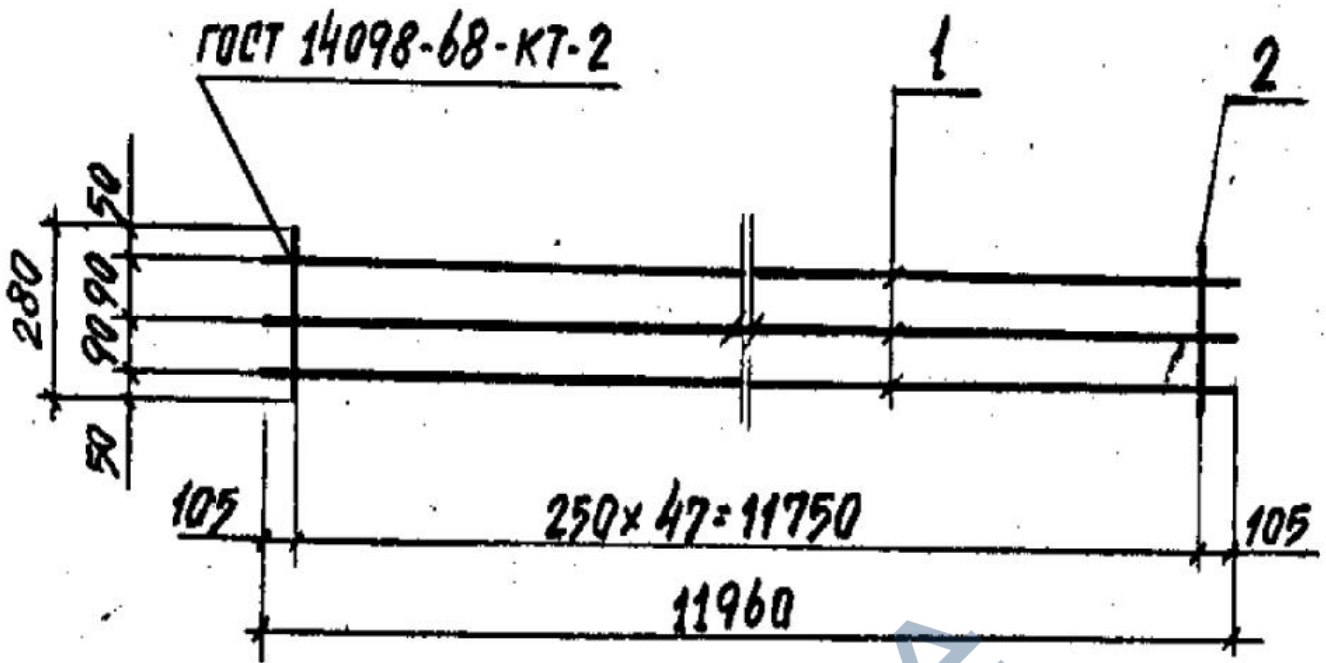
Формат	Зона	Поз.	Обозначение	Наименование	Кол.	Примечание
				<u>Документация</u>		
A4			1.266.1-3.3-0900СБ	Сборочный чертеж		
A4			1.266.1-3.3-0000ТО	Техническое описание		
			<u>Переменные данные для исполнений:</u>			
				<u>1.266.1-3.3-0900</u>		для Кр4-1
				<u>Детали</u>		
Б4	1		1.266.1-3.3-0901	Ф12АIII ГОСТ 5781-82 L=8960	3	7,95 кг
Б4	2		1.266.1-3.3-0902	Ф6АIII ГОСТ 5781-82 L=280	35	0,06 кг
				<u>1.266.1-3.3-0900-01</u>		для Кр4-2
				<u>Детали</u>		
Б4	1		1.266.1-3.3-0903	Ф14АIII ГОСТ 5781-82 L=8960	3	10,8 кг
Б4	2		1.266.1-3.3-0902	Ф6АIII ГОСТ 5781-82 L=280	35	0,06 кг
				<u>1.266.1-3.3-0900-02</u>		для Кр4-3
				<u>Детали</u>		
Б4	1		1.266.1-3.3-0904	Ф16АIII ГОСТ 5781-82 L=8960	3	14,1 кг
Б4	2		1.266.1-3.3-0902	Ф6АIII ГОСТ 5781-82 L=280	35	0,06 кг
				<u>1.266.1-3.3-0900-03</u>		для Кр4-4
				<u>Детали</u>		
Б4	1		1.266.1-3.3-0905	Ф18АIII ГОСТ 5781-82 L=8960	3	17,9 кг
Б4	2		1.266.1-3.3-0902	Ф6АIII ГОСТ 5781-82 L=280	35	0,06 кг

Формат	Зона	Поз.	Обозначение	Наименование	Кол.	Примечание
				<u>1.266.1-3.3-0900-04</u>		для Кр4-5
				<u>Детали</u>		
БУ		1	1.266.1-3.3-0906	φ25A ^{III} ГОСТ 5781-82 ℓ:8960	3	34,5 кг
БУ		2	1.266.1-3.3-0907	φ8 A ^{III} ГОСТ 5781-82 ℓ:280	35	0,11 кг
				<u>1.266.1-3.3-0900-05</u>		для Кр4-6
				<u>Детали</u>		
БУ		1	1.266.1-3.3-0908	φ28A ^{III} ГОСТ 5781-82 ℓ:8960	3	43,3 кг
БУ		2	1.266.1-3.3-0907	φ8 A ^{III} ГОСТ 5781-82 ℓ:280	35	0,11 кг
				<u>1.266.1-3.3-0900-06</u>		для Кр4-7
				<u>Детали</u>		
БУ		1	1.266.1-3.3-0909	φ32A ^{III} ГОСТ 5781-82 ℓ:8960	3	56,5 кг
БУ		2	1.266.1-3.3-0907	φ8 A ^{III} ГОСТ 5781-82 ℓ:280	35	0,11 кг

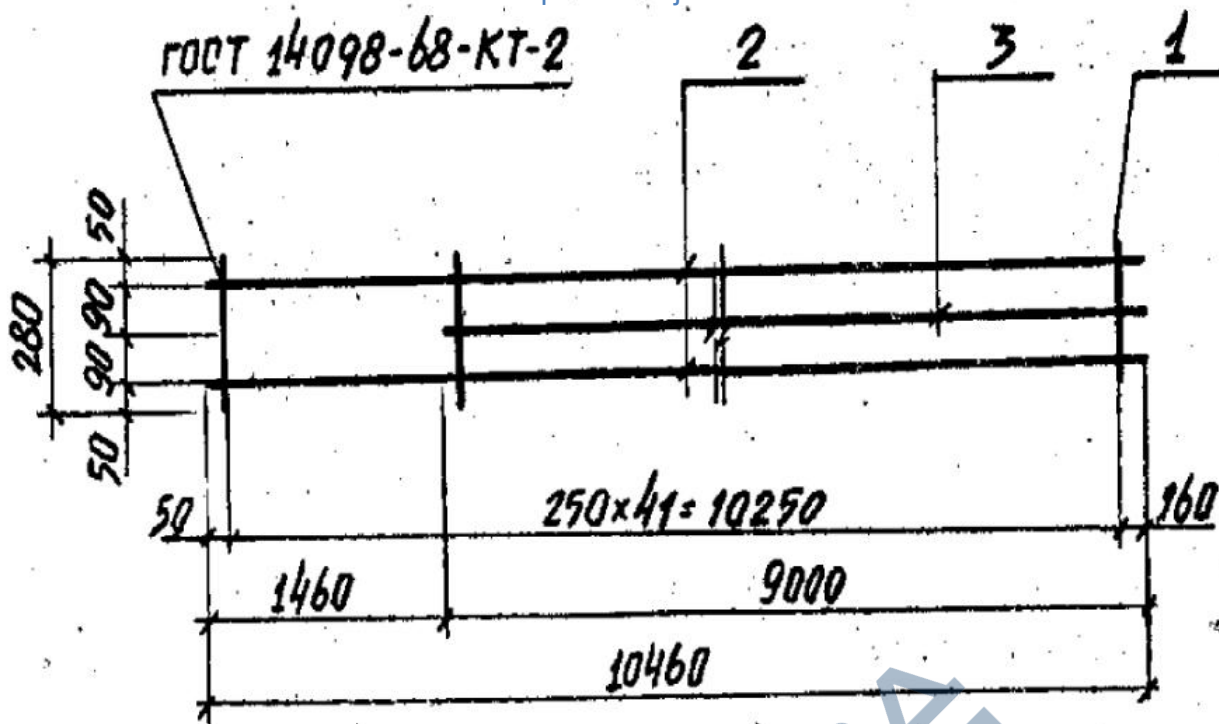


Обозначение	Марка	Масса кг
1.266.1-3.3-0900	Кр4-1	25,9
-01	Кр4-2	34,5
-02	Кр4-3	44,4
-03	Кр4-4	55,8
-04	Кр4-5	107,3
-05	Кр4-6	133,7
-06	Кр4-7	173,3

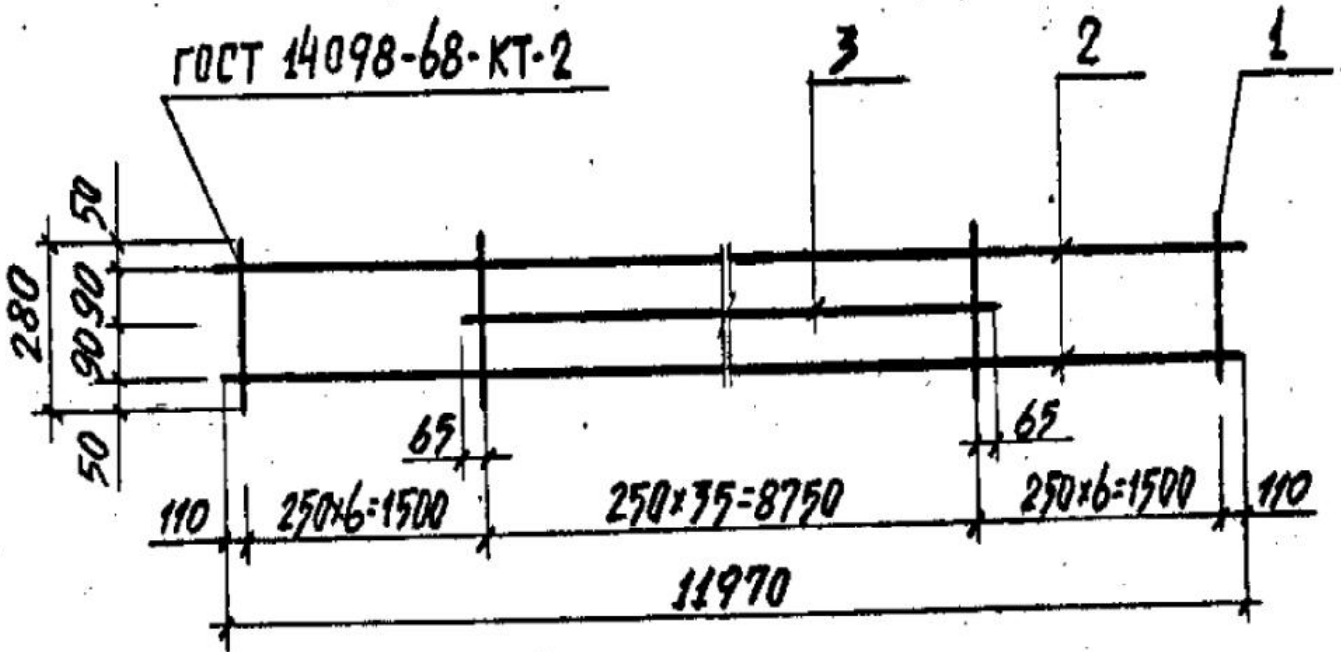
Формат	Зона	Поз.	Обозначение	Наименование	Кол.	Примечание
				<u>Документация</u>		
A4			1.266.1-3.3-1000СБ	Сборочный чертеж		
A4			1.266.1-3.3-0000ТО	Техническое описание		
				<u>Переменные данные для исполнений:</u>		
				1.266.1-3.3-1000		для КР5-1
				<u>Детали</u>		
Б4	1		1.266.1-3.3-1001	Ф16АIII ГОСТ 5781-82 L=11960	3	18,9 кг
Б4	2		1.266.1-3.3-1002	Ф6АIII ГОСТ 5781-82 L=280	48	0,06 кг
				1.266.1-3.3-1000-01		для КР5-2
				<u>Детали</u>		
Б4	1		1.266.1-3.3-1003	Ф18АIII ГОСТ 5781-82 L=11960	3	23,9 кг
Б4	2		1.266.1-3.3-1002	Ф6АIII ГОСТ 5781-82 L=280	48	0,06 кг
				1.266.1-3.3-1000-02		для КР5-3
				<u>Детали</u>		
Б4	1		1.266.1-3.3-1004	Ф22АIII ГОСТ 5781-82 L=11960	3	35,6 кг
Б4	2		1.266.1-3.3-1002	Ф6АIII ГОСТ 5781-82 L=280	48	0,06 кг
				1.266.1-3.3-1000-03		для КР5-4
				<u>Детали</u>		
Б4	1		1.266.1-3.3-1005	Ф25АIII ГОСТ 5781-82 L=11960	3	46,0 кг
Б4	2		1.266.1-3.3-1006	Ф8АIII ГОСТ 5781-82 L=280	48	0,11 кг



Обозначение	Марка	Масса кг
1.266.1-3.3-1000	Kp 5-1	59,6
-01	Kp 5-2	74,6
-02	Kp 5-3	109,7
-03	Kp 5-4	143,3

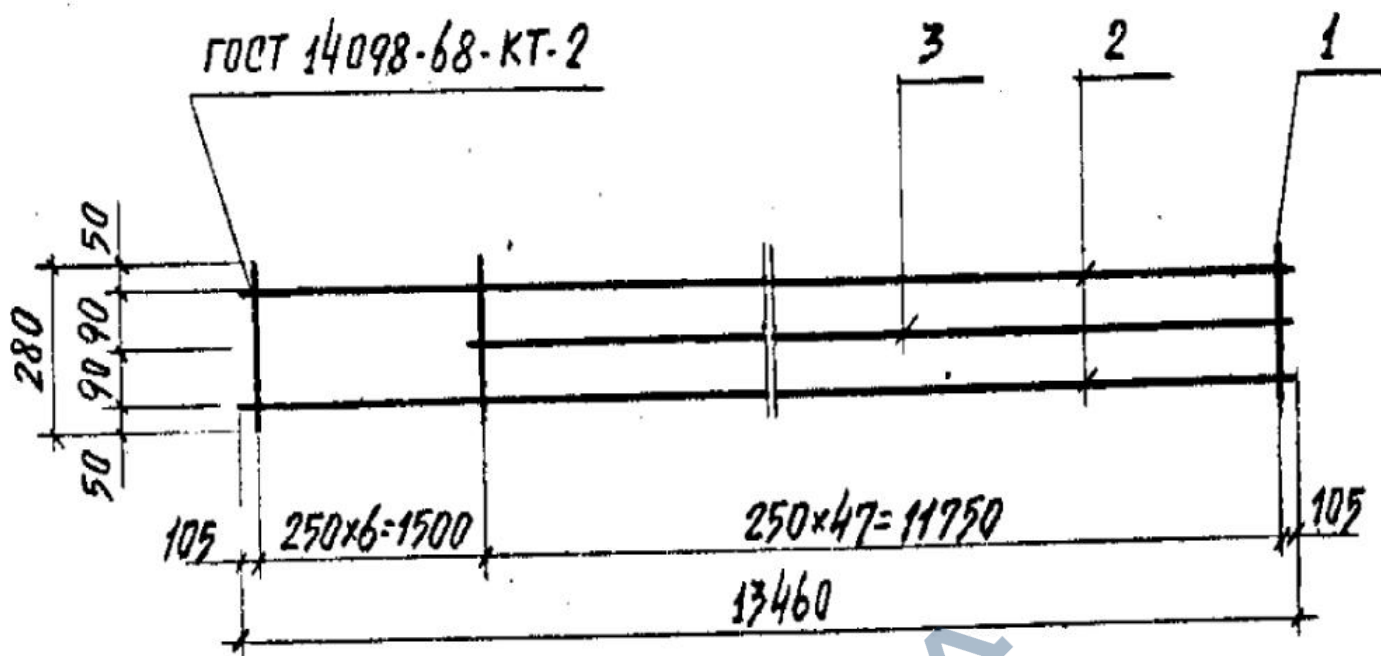


Обозначение	Марка	Масса, кг
1.266.1-3.3-1100	Кр6-1	29,1
-01	Кр6-2	38,5
-02	Кр6-3	119,7
-03	Кр6-4	149,0
-04	Кр6-5	193,3



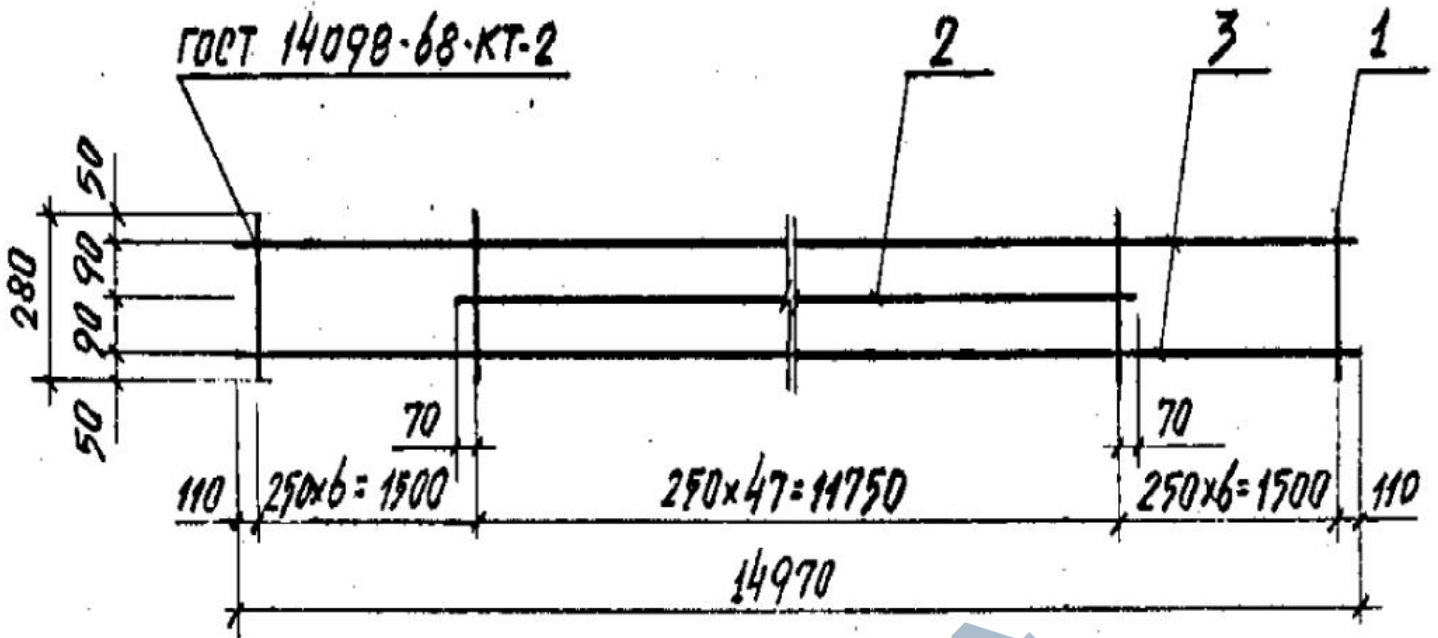
Обозначение	Марка	Масса, кг
1.266.1-3.3-1200	Кр7-1	32,0
-01	Кр7-2	42,5

Форм-т	Зона	Поз.	Обозначение	Наименование	Кол.	Примечание
				<u>Документация</u>		
АЧ			1.266.1-3.3-1300СБ	Оборочный чертеж		
АЧ			1.266.1-3.3-0000ТО	Техническое описание		
				<u>Детали</u>		
БУ	1		1.266.1-3.3-1301	Ф6АIII ГОСТ 5781-82 L=280	54	0,06 кг
				<u>Переменные данные для исполнений:</u>		
				1.266.1-3.3-1300		для Кр8-1
				<u>Детали</u>		
БУ	2		1.266.1-3.3-1302	Ф16АIII ГОСТ 5781-82 L=13460	2	21,3 кг
БУ	3		1.266.1-3.3-1303	Ф16АIII ГОСТ 5781-82 L=11920	1	18,8 кг
				1.266.1-3.3-1300-01		для Кр8-2
				<u>Детали</u>		
БУ	2		1.266.1-3.3-1304	Ф18АIII ГОСТ 5781-82 L=13460	2	26,9 кг
БУ	3		1.266.1-3.3-1305	Ф18АIII ГОСТ 5781-82 L=11920	1	23,8 кг



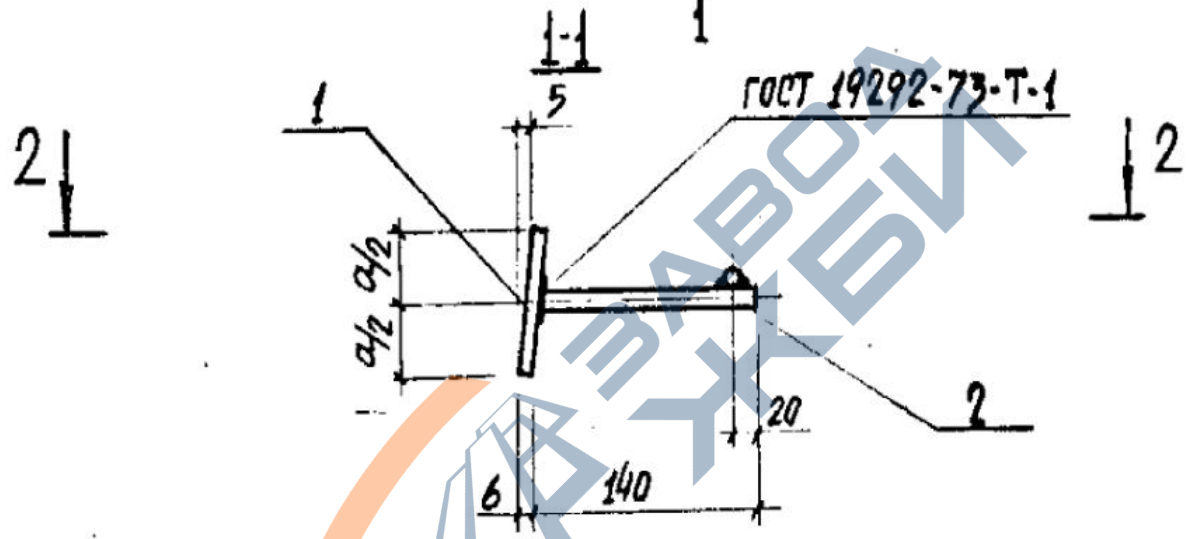
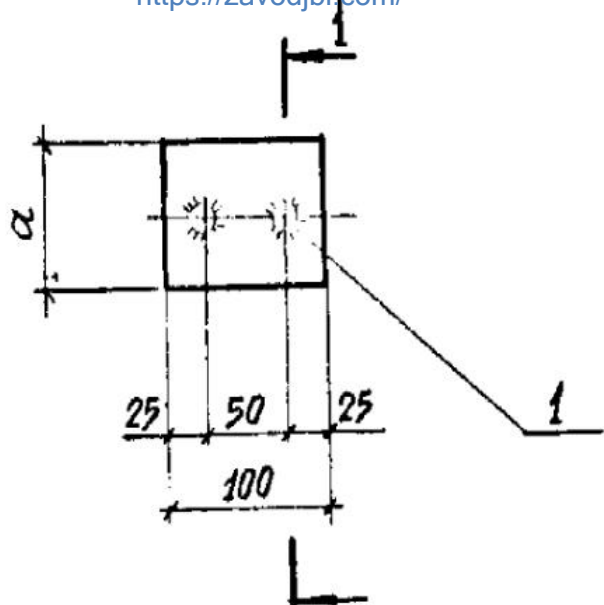
Обозначение	Марка	Масса, кг
1.266.1-3.3-1300	Кр8-1	64,6
-01	Кр8-2	80,8

Форм-т	Зона	Поз.	Обозначение	Наименование	Кол.	Примечание
				<u>Документация</u>		
А4			1.266.1-3.3-1400СБ	Сборочный чертёж		
А4			1.266.1-3.3-0000ТО	Техническое описание		
				<u>Детали</u>		
БУ	1		1.266.1-3.3-1401	Ф6АIII ГОСТ 5781-82 L=280	60	0,06кг
				<u>Переменные данные для исполнения:</u>		
				1.266.1-3.3-1400		для Кр9-1
				<u>Детали</u>		
БУ	2		1.266.1-3.3-1402	Ф16АIII ГОСТ 5781-82 L=11890	1	18,8кг
БУ	3		1.266.1-3.3-1403	Ф16АIII ГОСТ 5781-82 L=14970	2	23,6кг
				1.266.1-3.3-1400-01		для Кр9-2
				<u>Детали</u>		
БУ	2		1.266.1-3.3-1404	Ф18АIII ГОСТ 5781-82 L=11890	1	23,8кг
БУ	3		1.266.1-3.3-1405	Ф18АIII ГОСТ 5781-82 L=14970	2	29,9кг

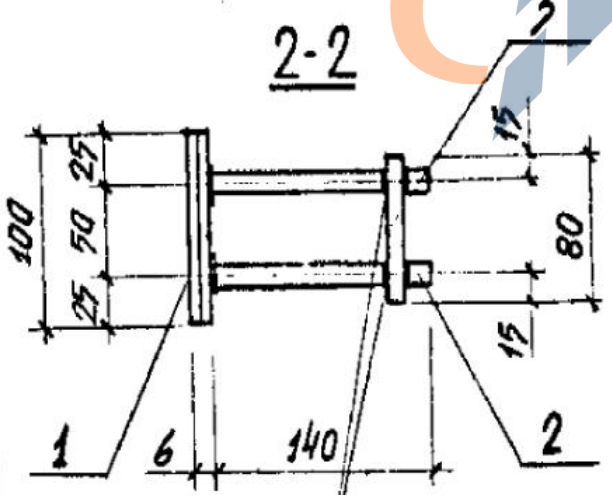


Обозначение	Марка	Масса, кг
1.266.1-3.3-1400	Кр9-1	69,6
-01	Кр9-2	87,2

Формат	Зона	Поз.	Обозначение	Наименование	Кол.	Примечание
				<u>Документация</u>		
A4			1.266.1-3.3-1500СВ	Сборочный чертеж		
A4			1.266.1-3.3-0000ТО	Техническое описание		
				<u>Детали</u>		
Б4		2	1.266.1-3.3-1501	Ф8АIII ГОСТ 5781-82 L=140	2	0,05 кг
Б4		3	1.266.1-3.3-1502	Ф8АIII ГОСТ 5781-82 L=80	1	0,03 кг
				<u>Переменные данные для исполнений:</u>		
				1.266.1-3.3-1500		для М1
				<u>Детали</u>		
Б4		1	1.266.1-3.3-1503	-50x6 ГОСТ 103-76 L=100	1	0,23 кг
				1.266.1-3.3-1500-01		для М2
				<u>Детали</u>		
Б4		1	1.266.1-3.3-1504	-60x6 ГОСТ 103-76 L=100	1	0,28 кг
				1.266.1-3.3-1500-02		для М3
				<u>Детали</u>		
Б4		1	1.266.1-3.3-1505	-75x6 ГОСТ 103-76 L=100	1	0,35 кг
				1.266.1-3.3-1500-03		для М4
				<u>Детали</u>		
Б4		1	1.266.1-3.3-1506	-100x6 ГОСТ 103-76 L=100	1	0,47 кг



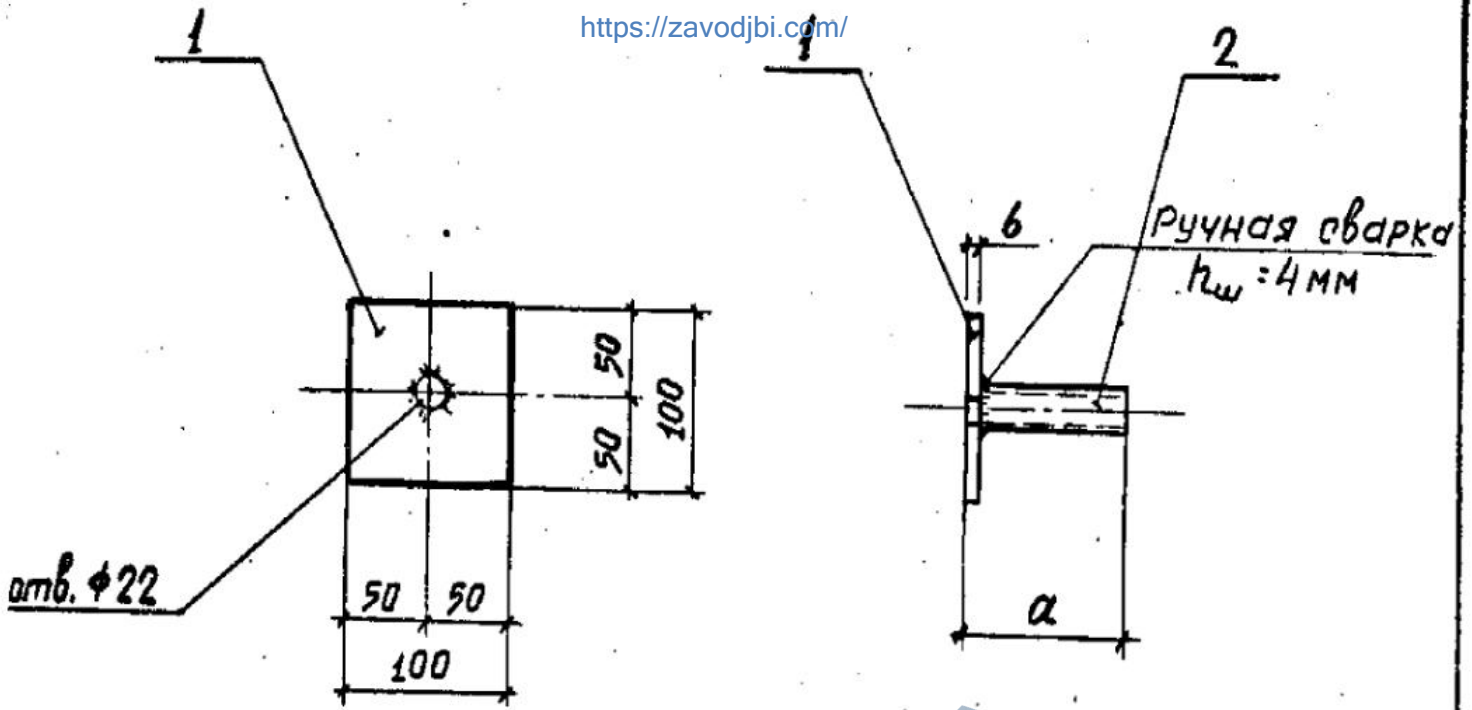
ГОСТ 19292-73-Т-1



ГОСТ 14098-68-КТ-2

Обозначение	Марка	Разме-	Масса
		рбл, мм	
		a	
1.266.1-3.3-1500	M1	50	0,36кг
-01	M2	60	0,4кг
-02	M3	75	0,48кг
-03	MA	100	0,6кг

Формат	Зона	Поз.	Обозначение	Наименование	Кол.	Примечание
				<u>Документация</u>		
A4			1.266.1-3.3-1600СБ	Сборочный чертеж		
A4			1.266.1-3.3-0000ТЛ	Техническое описание		
				<u>Детали</u>		
Б4		1	1.266.1-3.3-1601	-100x6 ГОСТ103-76* L=100	1	0,47кг
			<u>Переменные данные для исполнений:</u>			
				1.266.1-3.3-1600		для М5
				<u>Детали</u>		
Б4		2	1.266.1-3.3-1602	труба dу=20 ГОСТ 3262-75 L=44	1	0,06кг
				1.266.1-3.3-1600-01		для М6
				<u>Детали</u>		
Б4		2	1.266.1-3.3-1603	труба dу=20 ГОСТ 3262-75 L=54	1	0,08 кг
				1.266.1-3.3-1600-02		для М7
				<u>Детали</u>		
Б4		2	1.266.1-3.3-1604	труба dу=20 ГОСТ 3262-75 L=69	1	0,10 кг
				1.266.1-3.3-1600-03		для М8
				<u>Детали</u>		
Б4		2	1.266.1-3.3-1605	труба dу=20 ГОСТ 3262-75 L=94	1	0,13 кг



Обозначение	Марка	Разме- ры, мм	Масса, кг
		α	
1.266.1-3.3-1600	M5	50	0,53кг
-01	M6	60	0,55кг
-02	M7	75	0,57кг
-03	M8	100	0,6кг

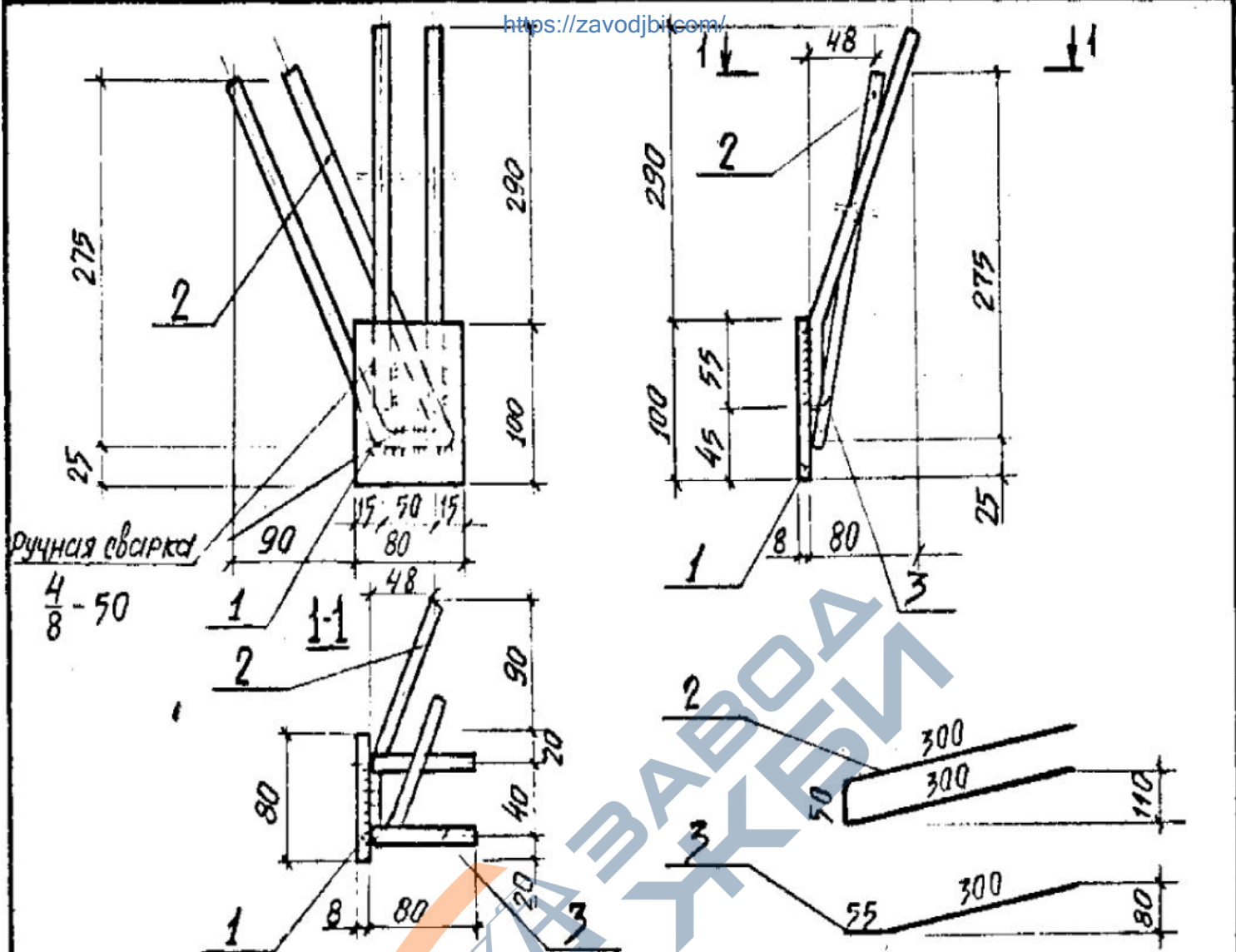
I.266.I-3.3-I600CB

Изделие закладное
M5...M8.
Сборочный чертёж

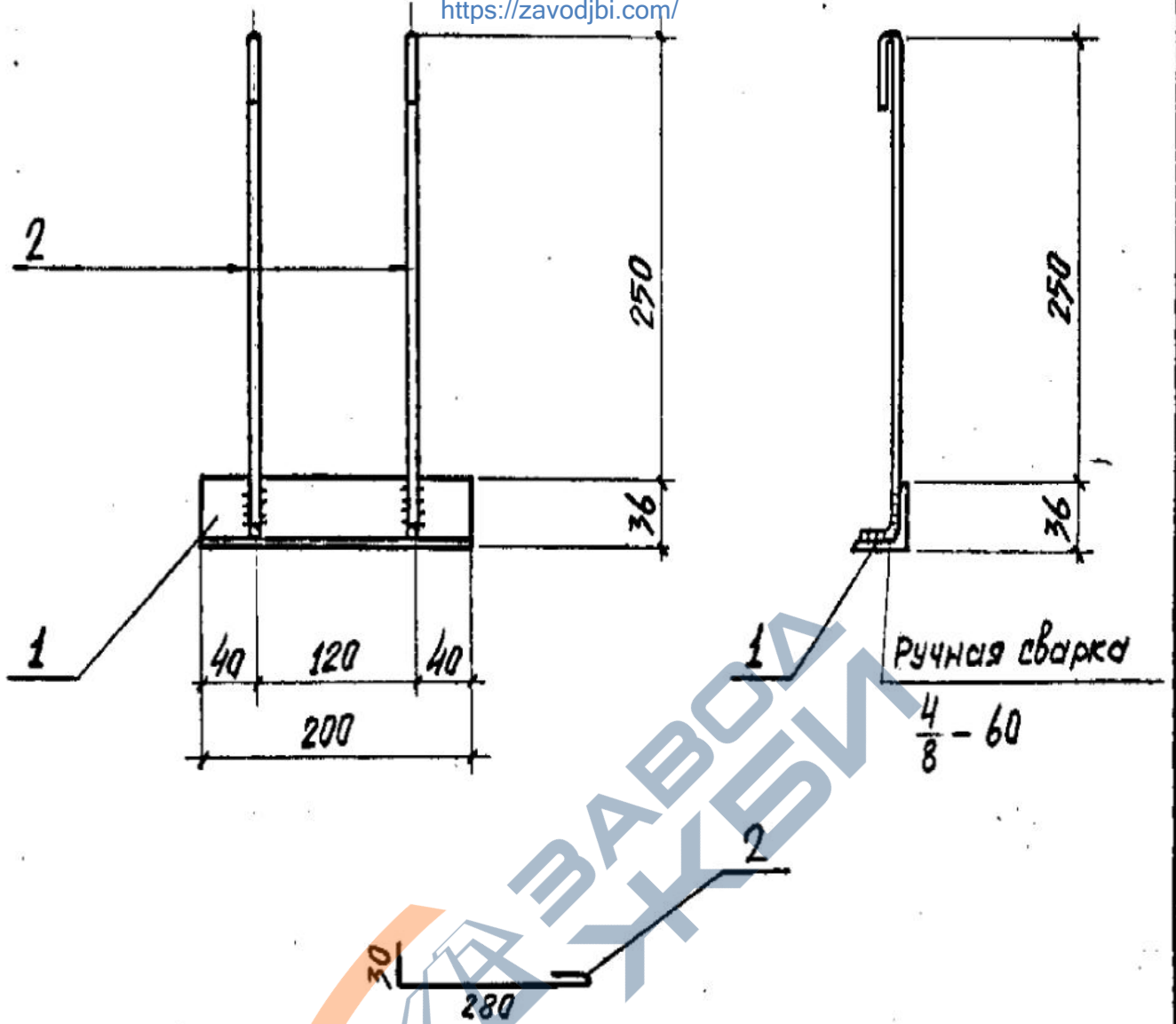
АЧ. СКО	КУРЬБАТОВ	<i>[Signature]</i>	23.06.85
КОНТР.	НЕОФИТОВ	<i>[Signature]</i>	23.06.85
КОНСТ.	МИРОНКОВ	<i>[Signature]</i>	23.06.85
ГИП	НЕОФИТОВ	<i>[Signature]</i>	23.06.85
УК. ГР.			
Т.И.Н.Ж.	МИНИНА	<i>[Signature]</i>	23.06.85
СТЕХН.	СНАРЕКАЭ	<i>[Signature]</i>	23.06.85

СТАДИЯ	МАССА	МАСШТАБ
Р	см. таблицу	1:5
ЛИСТ	ЛИСТОВ 1	

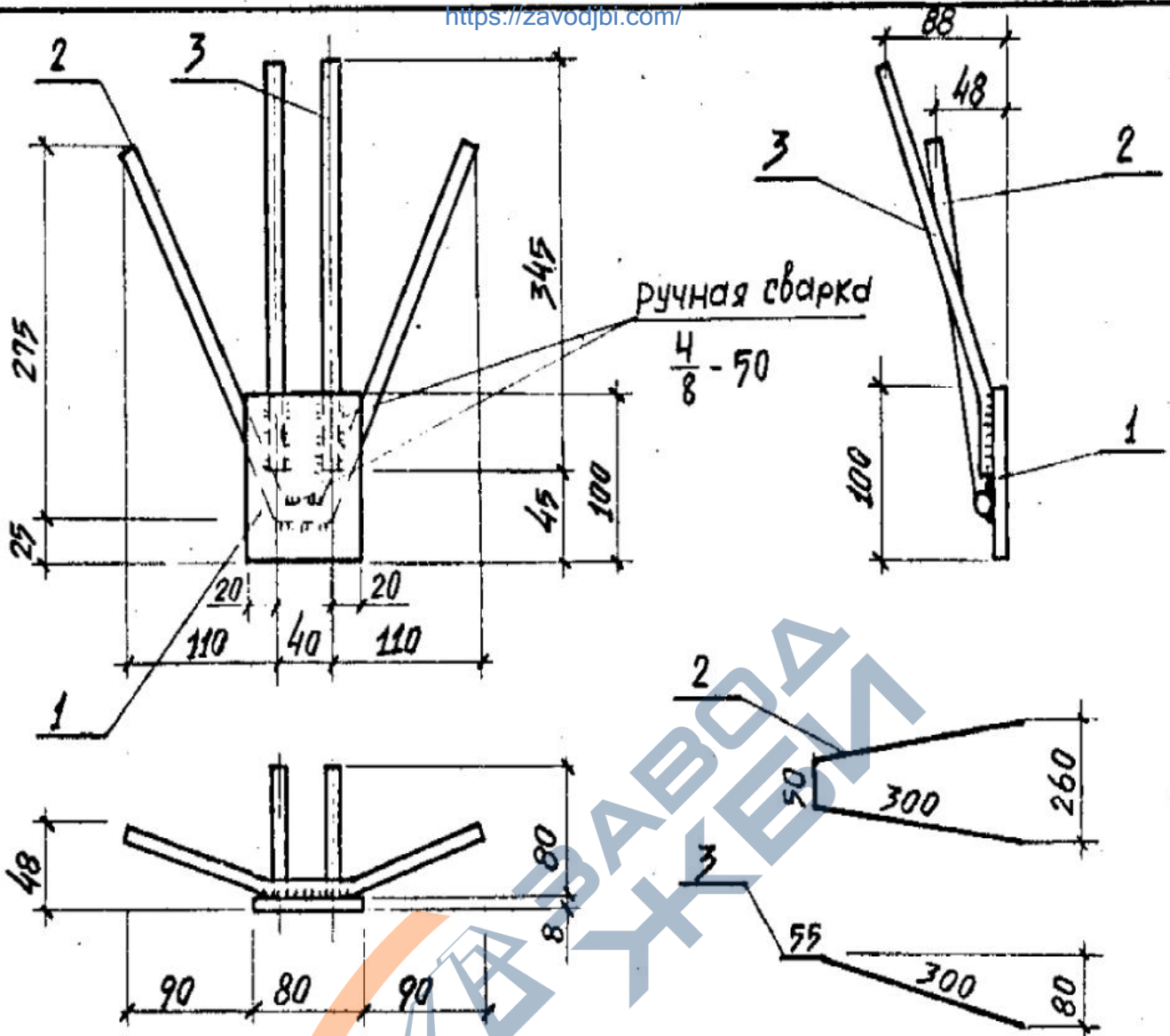
ЛенЗНИИЭП



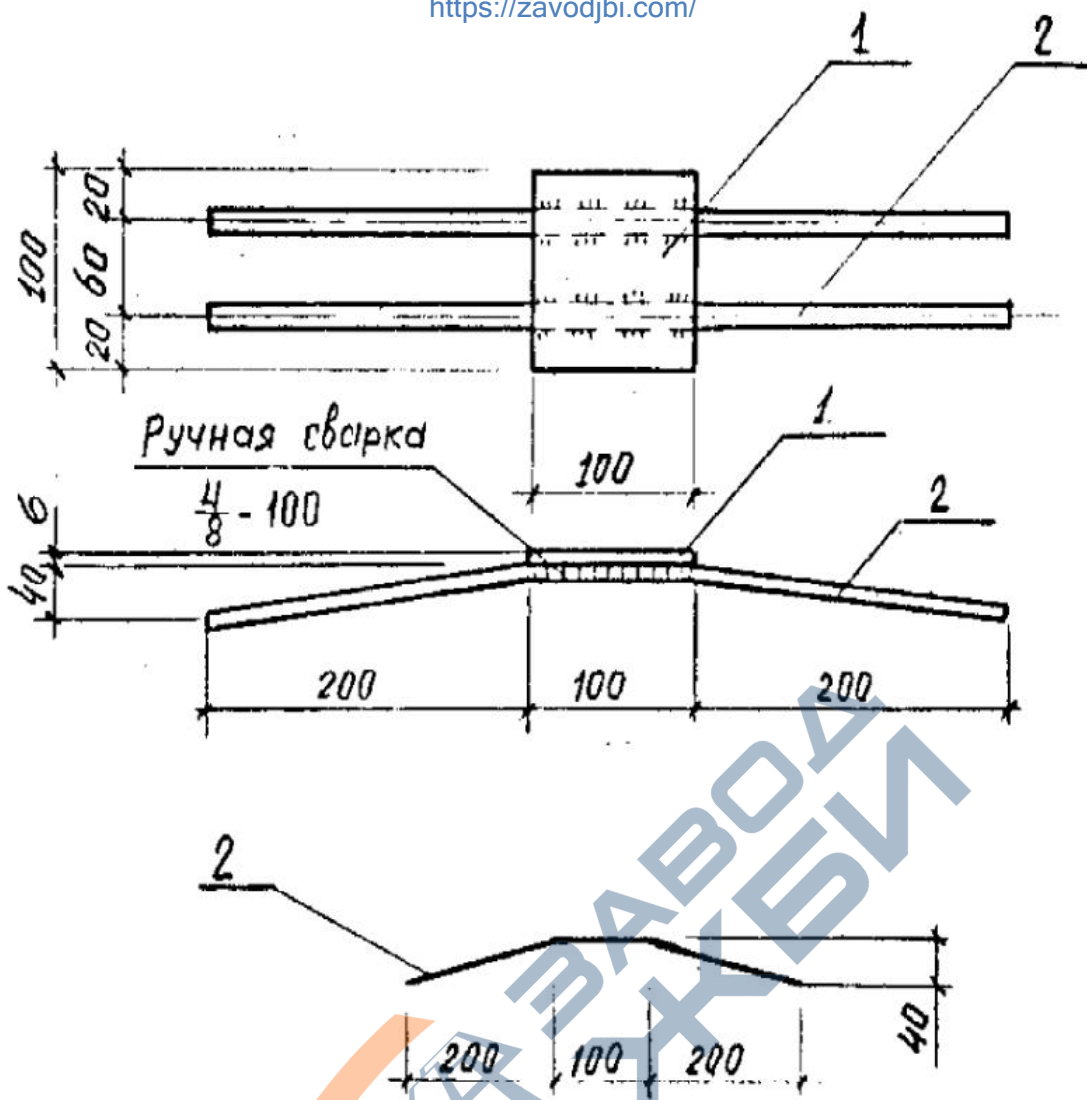
Формат	Зона	Поз.	Обозначение	Наименование	Кол.	Примечание
А4			1.266.1-3.3-000010	<u>Документация</u> Техническое описание		
				<u>Детали</u>		
Б4		1	1.266.1-3.3-1701	-80x8 ГОСТ103-76 l=100	1	0,5 кг
Б4		2	1.266.1-3.3-1702	φ10AIII ГОСТ 5781-82 l=650	1	0,4 кг
Б4		3	1.266.1-3.3-1703	φ10AIII ГОСТ 5781-82 l=355	2	0,2 кг



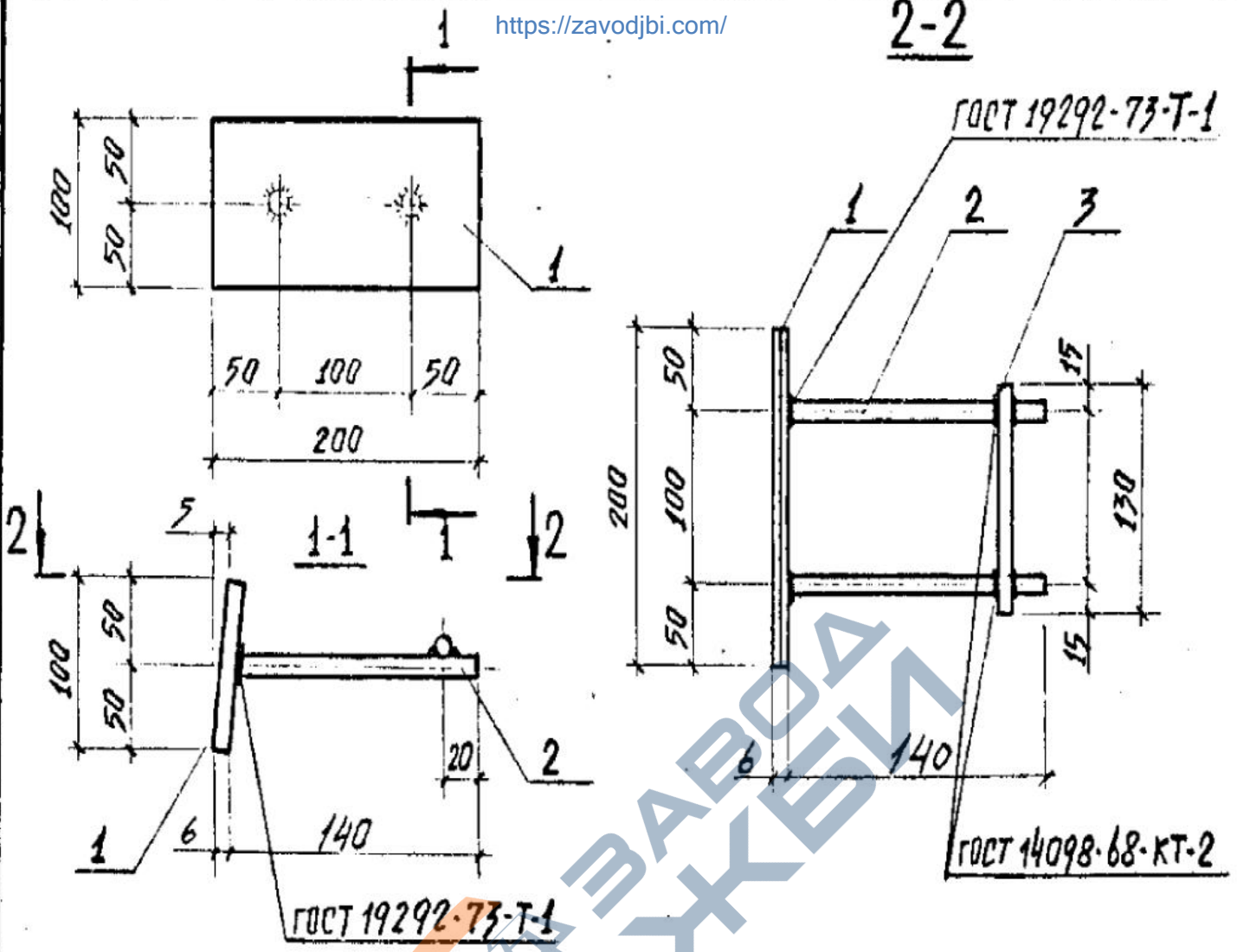
Формат	Зона	Поз.	Обозначение	Наименование	Кол.	Примечание
				<u>Документация</u>		
А4			1.266.1-3.3-000070	Техническое описание		
				<u>Детали</u>		
БУ	1		1.266.1-3.3-1901	Л36x4 ГОСТ 8509-72 L:200	1	0,43 кг
БУ	2		1.266.1-3.3-1902	Ф8А! ГОСТ 5781-82 L:360	2	0,14 кг



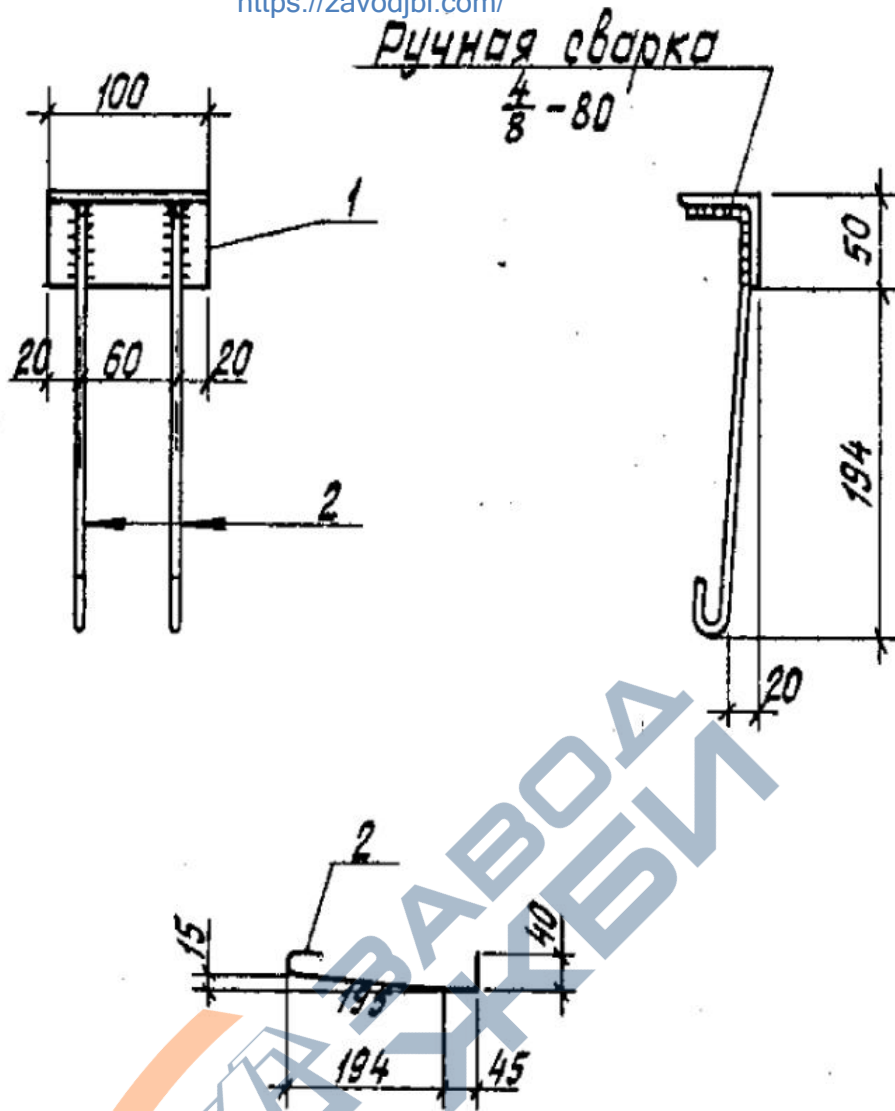
Формат	Зона	Поз.	Обозначение	Наименование	Кол.	Примечание
				<u>Документация</u>		
А4			1.266.1-3.3-000070	Техническое описание		
				<u>Детали</u>		
БУ		1	1.266.1-3.3-2001	-80x8 ГОСТ 103-76 L:100	1	0,5 кг
БУ		2	1.266.1-3.3-2002	Ф10АIII ГОСТ 5781-82 L:650	1	0,4 кг
БУ		3	1.266.1-3.3-2003	Ф10АIII ГОСТ 5781-82 L:355	2	0,2 кг



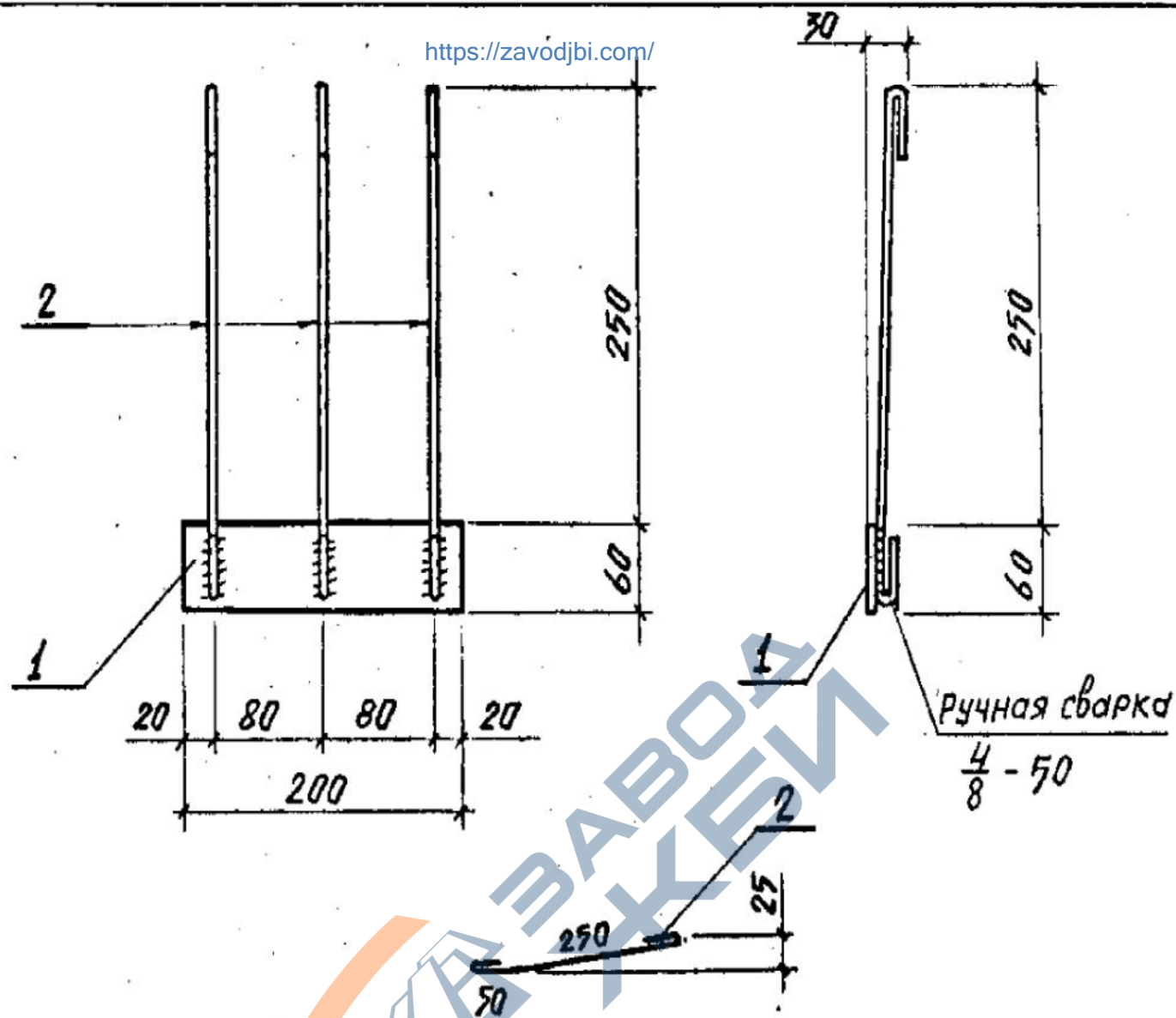
Формат	Зона	Поз.	Обозначение	Наименование	Кол.	Примечание
A4			1.266.1-3.3-000070	<u>Документация</u> техническое описание		
				<u>Детали</u>		
Б4	1		1.266.1-3.3-2101	-100x6 ГОСТ 103-76 L=100	1	0,47 кг
Б4	2		1.266.1-3.3-2102	φ8A III ГОСТ 5781-82 L=500	2	0,2 кг



Формат	Зона	Поз.	Обозначение	Наименование	Кол.	Примечание
А4			1.266.1-3.3-0000 ТО	<u>Документация</u>		
				Техническое описание		
<u>Детали</u>						
Б4		1	1.266.1-3.3-2201	-100×6 ГОСТ 103-76 l=200	1	0,94кг
Б4		2	1.266.1-3.3-2202	Ф8А II ГОСТ 5781-82 l=140	2	0,05кг
Б4		3	1.266.1-3.3-2203	Ф8А III ГОСТ 5781-82 l=130	1	0,05кг

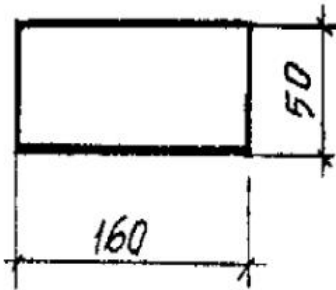


Формат	Зона	Поз.	Обозначение	Наименование	Кол.	Примечание
				Документация		
A4			1.266.1-3.3-000010	техническое описание		
				<u>Детали</u>		
Б4		1	1.266.1-3.3-2301	L50x5 ГОСТ 8509-72* l=100	1	0,38кг
Б4		2	1.266.1-3.3-2302	φ8A1 ГОСТ 5781-82 l=340	2	0,13кг



Формат	Зона	Поз.	Обозначение	Наименование	Кол.	Примечание
				<u>Документация</u>		
А4			1.266.1-3.3-000070	Техническое описание		
				<u>Детали</u>		
Б4	1		1.266.1-3.3-2401	-60x6 ГОСТ 103-76 l=200	1	0,56 кг
Б4	2		1.266.1-3.3-2402	φ8А1 ГОСТ 5781-82 l=400	3	0,16 кг

МС 2



МС 1



Форт	Зона	Поз.	Обозначение	Наименование	Кол.	Примечание
				<u>1.266.1-3.3-2500</u>		для МС1
				<u>Летдлу</u>		
А4			1.266.1-3.3-2501	Ф14А; ГОСТ 5781-82 L=80	1	0,1 кг
				<u>1.266.1-3.3-2500-01</u>		для МС2
				<u>Летдлу</u>		
А4			1.266.1-3.3-2502	-50x6 ГОСТ 103-76 L=160	1	0,337 кг