

ТИПОВАЯ ДОКУМЕНТАЦИЯ НА СТРОИТЕЛЬНЫЕ СИСТЕМЫ И ИЗДЕЛИЯ ЗДАНИЙ И СООРУЖЕНИЙ

СЕРИЯ 10:20-1
<https://zavodjbi.com/>

КОНСТРУКЦИИ КАРКАСА МЕЖВИДОВОГО ПРИМЕНЕНИЯ
ДЛЯ МНОГОЭТАЖНЫХ ОБЩЕСТВЕННЫХ И ПРОИЗВОДСТВЕННЫХ ЗДАНИЙ
(НА ОСНОВЕ СЕРИИ ИИ-04)

ВЫПУСК 2-4

КОЛОННЫ СЕЧЕНИЕМ 400×400 мм. ПРОСТРАНСТВЕННЫЕ КАРКАСЫ

РАБОЧИЕ ЧЕРТЕЖИ

17516

ЦЕНА 426

<https://zavodjbi.com/>

ЦЕНТРАЛЬНЫЙ ИНСТИТУТ ТИПОВОГО ПРОЕКТИРОВАНИЯ
ГОССТРОЯ СССР

Москва, А-445, Смольная ул., 22

Сдано в печать 17 1983 года

Заказ № 4015 Тираж 1180 экз.

ТИПОВАЯ ДОКУМЕНТАЦИЯ НА СТРОИТЕЛЬНЫЕ СИСТЕМЫ И ИЗДЕЛИЯ ЗДАНИЙ И СООРУЖЕНИЙ

<https://zavodjbi.com/>
СЕРИЯ 1.020-1

КОНСТРУКЦИИ КАРКАСА МЕЖВИДОВОГО ПРИМЕНЕНИЯ
ДЛЯ МНОГОЭТАЖНЫХ ОБЩЕСТВЕННЫХ И ПРОИЗВОДСТВЕННЫХ ЗДАНИЙ
(НА ОСНОВЕ СЕРИИ ИИ-04)

ВЫПУСК 2-4

КОЛОННЫ СЕЧЕНИЕМ 400×400 мм. ПРОСТРАНСТВЕННЫЕ КАРКАСЫ

РАБОЧИЕ ЧЕРТЕЖИ

РАЗРАБОТАНЫ

ЦНИИЭП торгово-бытовых
зданий и туристских
комплексов

ГЛАВ. ИНЖЕНЕР ИИ-ТА *В. Аепский*
НАЧ. ОТДЕЛА *Б. Вольинский*
ГЛАВ. ИНЖ. ПР-ТА *И. Пригоров*
ГЛАВ. ТЕХНОЛОГ *Р. Кац*

ЦНИИПРОМЗАДАНИЙ

ГЛАВ. ИНЖЕНЕР ИИ-ТА
НАЧ. ОТДЕЛА

И. Петров
Э. Кодыш

НИИЖБ ГОССТРОЯ СССР

ЗАМ. ДИРЕКТОРА ИИ-ТА *Коровин*
РУК. ЛАБОРАТОРИИ *Васильев*
СТ. НАУЧ. СОТРУДНИК *Ю. Быченков*

ГИПРОСТРОИМАШ

ГЛАВ. ИНЖЕНЕР ИИ-ТА *И. Тузенко*
ГЛАВ. ТЕХНОЛОГ ОТДЕЛА
АРМАТУРНЫХ РАБОТ *М. Соловьев*

<https://zavodjbi.com/>

УТВЕРЖДЕНЫ
И ВВЕДЕНЫ В ДЕЙСТВИЕ
С 04.01.82г
ПОСТАНОВЛЕНИЕ РОССТРОЯ СССР
ОТ 16.11.81г №190

№	Обозначение	Наименование	Стр.	Примечание
1		содержание		
2	1.020-1.2-4.00 ПЗ	Пояснительная записка	2-4	
3	1.020-1.2-4.01	Каркас пространственный КП	5	КП-1 ÷ КП-5
4	1.020-1.2-4.02	"	6-12	КП-6 ÷ КП-73
5	1.020-1.2-4.03	"	13-21	КП-73 ÷ КП-154
6	1.020-1.2-4.04	"	22, 23	КП-155 ÷ КП-159
7	1.020-1.2-4.05	"	22, 24	КП-160 ÷ КП-162
8	1.020-1.2-4.06	"	25-28	КП-163 ÷ КП-192
9	1.020-1.2-4.07	"	29-35	КП-193 ÷ КП-260
10	1.020-1.2-4.08	"	36-45	КП-261 ÷ КП-363
11	1.020-1.2-4.09	"	46-49	КП-364 ÷ КП-396
12	1.020-1.2-4.10	"	50-55	КП-397 ÷ КП-438
13	1.020-1.2-4.11	"	56	КП-439 ÷ КП-444
14	1.020-1.2-4.12	"	57-66	КП-445 ÷ КП-548 КП-835 ÷ КП-886
15	1.020-1.2-4.13	"	67-75	КП-549 ÷ КП-626
16	1.020-1.2-4.14	"	76-79	КП-627 ÷ КП-657
17	1.020-1.2-4.15	"	80-88	КП-658 ÷ КП-734
18	1.020-1.2-4.16	"	89-93	КП-735 ÷ КП-774
19	1.020-1.2-4.17	"	94-99	КП-775 ÷ КП-818
20	1.020-1.2-4.18	"	100-106	КП-819 ÷ КП-883
21	1.020-1.2-4.19	"	107	КП-884
22	1.020-1.2-4.009	Узел	108-110	1 ÷ 17

<https://zavodjbi.com/>

Настоящий выпуск содержит рабочие чертежи пространственных каркасов колонн сечением 400 × 400 мм.

Пространственные каркасы собираются из отдельных стержней и замкнутых хомутов при помощи контактной сварки. В зависимости от расчетных усилий предусмотрено изменение армирования пространственного каркаса по его длине. Это достигается отрывом продольной арматуры в выше-расположенных этажах колонны и изменением диаметров стержней продольной арматуры, осуществляемым с помощью контактной стыковой сварки.

При этом по длине каждого стержня предусмотрен только один стык.

Диагональные связи должны привариваться к стержням продольной арматуры протяженными швами, длина швов не менее 5-ти диаметров арматуры связи.

Закладные детали МН-5 ÷ МН-12 рекомендуется крепить на форме.

Закладные детали МН-4 привариваются к продольным стержням пространственного каркаса дуговой сваркой, одного ронным швом.

Сборку пространственных каркасов рекомендуется производить на автоматизированных линиях, согласно указаниям выпуска 0-4. Указания по заводской технологии изготовления изделия.

Таблица 1

Таблица для определения количества хомутов на один этаж колонны

Тип этажа	Нэт. или подбалка						
	2,8	3,3	3,6	4,2	4,8	6,0	
	A	10	11	12	14	16	—
	B	10	11	12	14	16	—
	E	5	6	7	9	11	—
	C	3	3	3	3	3	—
D	13	14	15	17	18	22	

1.020-1.2-4.00 ПЗ

Пояснительная записка

Стадия Лист Листов

Р 1 3

ЦНИИЭП

условные обозначения и пояснения к чертежам
колонн

<https://zavodjbi.com>

Общим конструктивным признаком при составлении сборочных групповых чертежей является этажность колонн, т.е. количество консолей в изделии, а также тип колонн по их расположению в каркасе здания (верхние, средние, нижние, десеткивые). При этом на каждом сборочном чертеже приводятся двухконсольные, одноконсольные и десконсольные колонны.

Все переменные параметры на чертеже обозначены буквенными индексами, значения которых приведены в таблице исполнения сборочного чертежа.

Цифровыми индексами обозначаются арматурные изделия, приведенные в спецификациях и номера узлов.

Пользование чертежами при сборке пространственных каркасов колонн поясняется примером:

рассмотрим групповой чертеж пространственного каркаса верхних трехэтажных колонн (см. документ 03 СБ).

В качестве примера выберем пространственный каркас КП-87 исполнения 013 документа 03. В таблице исполнения ему соответствует рис. 1 (пространственный каркас двухконсольной колонны).

Размеры между консолями H_1, H_2, H_3 соответственно равны 2550 мм; 3600 мм и 3450 мм; общий размер каркаса L равен 9600 мм.

Рабочая продольная арматура колонн состоит из стержней замаркированных позицией П1.

На документе 03 СБ лист 2 для исполнения 013 индексу П1 соответствует позиция 6.

В спецификации в графе исполнения 013 поз 6 соответствует сварной стержень СС-2 Б в количестве 4 штук, расположение арматуры в сечении колонн приведено на сечении 2-2 в узле 15.

В верхней части колонны установлены закладные детали поз. 4.

Исполнению 03-013 соответствует по спецификации поз 4 закладная деталь МН-4 в количестве 4 штук. Эта же закладная деталь указана на узле 1 документа 004.

Консоли пространственного каркаса замаркированы позицией 5 чему в спецификации по исполнению 013 соответствует изделие закладное МН-12 в количестве 2 штук. (установка производится в соответствии с размерами H_1, H_2 и H_3).

Узел установки консолей обозначен на чертеже 02, чему соответствует по таблице исполнения узел 4, изображенный на документе 004 лист 1.

В нижней части колонны устанавливаются сетки косвенного армирования поз 1 и поз 2.

Для исполнения 03-013 соответствует по спецификации поз 1 сетка косвенного армирования СКА-2 в количестве 3-х штук и поз. 2 - СКА-4 в количестве 3-х штук.

Позицией 11 замаркированы отдельные стержни (в количестве 4-х штук) скрепляющий сетки косвенного армирования и хомуты пространственного каркаса.

Узел установки сеток косвенного армирования обозначен на документе 03 СБ-04, чему соответствует по таблице исполнения узел 10, изображенный на документе 004 лист 3.

Поперечная арматура (хомуты) пространственного каркаса колонн замаркирована позициями П2 и П3.

На документе 03 СБ лист 2 для исполнения 013 индексу П2 соответствует позиция 8; индексу П3 - позиция 9.

Количество хомутов определяется по спецификации и в графе соответствующей исполнению 013: поз. 8 - 21 штука; поз. 9 - 11 штука.

Следует иметь в виду, что указанное количество хомутов дано в спецификации на весь пространственный каркас. В случае необходимости количество хомутов, располагаемых между консолями, может быть получено из таблицы 1. Разбивки хомутов производится в следующей последовательности. На чертеже дана привязка первого хомута поз. П2 от верха пространственного каркаса, равная 50 мм.

<https://zavodjbi.com>

1.020 - 1.2 - 4 00 П3

Лист

2

В соответствии с чертежом (условное обозначение $\frac{П2}{Ш1}$) хомуты позиции П2 устанавливаются с шагом А1. По таблице исполнения для пространственного каркаса КП 87 (исполнение 03) определяем значение размера А1, равное 300 мм.

Хомуты позиции 8 с шагом 300 мм устанавливаются на участке до 2^{ой} (сверху) консоли. При этом на чертеже обозначен последний хомут поз. 8 и первый хомут поз. 9, начинающийся у второй консоли.

Позицией 3 обозначена сетка С4, устанавливаемая в пространственном каркасе для придания ему пространственной жесткости.

На чертеже положение этих сеток не определено конкретными размерами с тем, чтобы избежать возможного их совпадения с анкерами дополнительных закладных деталей, которые могут быть установлены по требованиям конкретного проекта. Установку сеток С4 следует производить возможно ближе к середине каждого „пролета“.

Аналогично пользуются чертежом при сборке пространственных каркасов одноконсольных (рис. 2) и бесконсольных (рис. 3) колонн. При этом размеры (Н₁, Н₂ и Н₃) привязки верха консолей (условных для бесконсольных) и хомутов указаны на рис. 1.

Пример:

Рассмотрим пространственный каркас верхней трехэтажной бесконсольной колонны КП-149 (документ 03 СБ).

В соответствии с таблицей исполнения (лист 4) находим, что КП-149 изображен на рис. 3, номер его исполнения - 03-075. Длина каркаса L = 9600 мм.

Рабочая арматура каркаса, обозначенная в графе П1 соответствует позиции 6. По спецификации на исполнение 03-075 находим, что рабочая арматура каркаса состоит из сварных стержней СС-26 в количестве 4 штук. Устанавливать стержни меньшим диаметром к верхней части каркаса. Поперечная арматура П2, П3 и П4, состоящая из поз. 8 в количестве 24 штуки и позиции 9 в количестве 10 штук. (см. документ 03 СБ лист 4 и документ 03 лист 5) распределена следующим образом: первый хомут поз. 8 - на расстоянии 50 мм от верха каркаса. Далее хомуты позиции 8 с шагом А1 = 300 мм (см. документ 03 СБ

лист 4) размещаются до места, отстоящего от нижнего края каркаса на расстоянии равном $H_1 - 200 \text{ мм} - 2A_1 = 2550 - 200 + (2 \times 300) = 2950 \text{ мм}$. На чертеже обозначено место последнего хомута позиции 8 ($\frac{П2}{Ш1}$) и первого хомута позиции 9 ($\frac{П3}{Ш1}$). Далее хомуты позиции 9 с шагом 300 мм распределяются до места, обозначенного на чертеже размером $H_2 - 550 \text{ мм}$ (см. рис. 1).

Сетка С-4, обозначенная на чертеже поз. 3, устанавливается в пространственном каркасе в соответствии с узлом б. (см. документ 004 лист 1) возможно ближе к середине каждого „пролета“ обозначенного на чертеже (см. рис. 1) Н₃, Н₂ и Н₁. В нижней части колонны устанавливаются сетки косвенного армирования поз. 1 и поз. 2.

Для исполнения 03-075 по спецификации поз. 1 сетка косвенного армирования СКА 2-3шт. и поз. 2 - СКА 4-3шт. Позицией 11 замаркирован отдельный стержень (в количестве 4 штук), скрепляющий сетки косвенного армирования и хомуты пространственного каркаса. Узел установки сеток косвенного армирования обозначен на чертеже У1, чему соответствует узел 10 изображенный на документе 004 лист 3.

Перечень выпусков входящих в состав серии 1.020-1 приведен в выпуске 0-0.

<https://zavodjbi.com/>

1.020-1.2-4 00 П3

Лист

3

Копирован. Захаров. 17516 5 Формат 12

ФОРМАТ	ЗОНА	ПОЗ.	ОБОЗНАЧЕНИЕ	НАИМЕНОВАНИЕ	КОЛ-НА ИСПОЛН				1.020-1.2-4 01
					001	002	003	004	
12			1.020-1.2-4 01 СБ	ДОКУМЕНТАЦИЯ: СБОРОЧНЫЙ ЧЕРТЕЖ УЗЛА ПОЯСНИТЕЛЬНАЯ ЗАПИСКА	*	*	*	*	
12			1.020-1.2-4 00У		*	*	*	*	
12			1.020-1.2-4 00ПЗ		*	*	*	*	
11	1		1.020-1.2-5 11	СБОРОЧНЫЕ ЕДИНИЦЫ: СЕТКА КОСВ. АРМ. СКА-1	2	-	2	-	5
11	2		1.020-1.2-5 11-01	СЕТКА КОСВ. АРМ. СКА-2	3	-	3	-	3
11	3		1.020-1.2-5 11-03	СЕТКА КОСВ. АРМ. СКА-3	1	-	1	-	1
11	4		1.020-1.2-5 02-01	СЕТКА С-4	4	-	4	-	4
12	5		1.020-1.2-5 05-145	ИЗДЕЛИЕ ЗАКЛАДНОЕ ИМ-4	4	-	4	-	4
			1.020-1.2-5 05-146	ДЕТАЛИ: СТЕРЖЕНЬ ОТДЕЛЬНЫЙ	4	-	4	-	4
			1.020-1.2-5 05-147	СТЕРЖЕНЬ ОТДЕЛЬНЫЙ	-	-	-	-	-
			1.020-1.2-5 05-148	СТЕРЖЕНЬ ОТДЕЛЬНЫЙ	-	-	-	-	-
			1.020-1.2-5 05-149	СТЕРЖЕНЬ ОТДЕЛЬНЫЙ	-	-	-	-	-
11	6		1.020-1.2-5 03-03	СТЕРЖЕНЬ ОТДЕЛЬНЫЙ	6	-	6	-	11
			1.020-1.2-5 03-05	СТЕРЖЕНЬ ОТДЕЛЬНЫЙ	-	-	-	-	-
11	7		1.020-1.2-5 03-06	СТЕРЖЕНЬ ОТДЕЛЬНЫЙ	4	-	4	-	4

1.020-1.2-4 01
КАРКАС
ПРОСТРАНСТВЕННЫЙ КИ
ЦНИИЭП
ГОРОВО-БЫТОВЫХ ЗДАНИЙ И ТУРИСТСКИХ КОМПЛЕКСОВ
ФОРМАТ II

ИНВ	ПОДП	ПОДП	И	ДАТА	ВЗАМ	ИНВ №

НАЧ. ОТД.	БОЛЫНСКИЙ	24.11
И. КОНТР.	СТЕПАНОВА	24.11
ГИП	ПРИГОРЕВ	24.11
РУК. ГР.	КОДАШЕВА	23.11
РУК. ГР.	НИКОНОРОВА	23.11
ПРОВЕРИЛ	СТЕПАНОВА	23.11
РАЗРАБ.	САВИНА	20.11

РИС. 1

Н УЗЛА	Н ДОКУМЕНТА
1	1.020-1.2-4 00У ЛИСТ 1
6	ЛИСТ 1
8	ЛИСТ 3
14	ЛИСТ 3
15	ЛИСТ 2

ОБОЗНАЧЕНИЕ	МАРКА	L	У1	МАССА
1.020-1.2-4 01	КП-1	2100	8	36.7
-001	КП-2	2400	8	40.0
-002	КП-3	2400	14	129.2
-003	КП-4	3600	8	552.9
-004	КП-5	3600	14	179.8

В ТАБЛИЦЕ ИСПОЛНЕНИЙ РАЗМЕРЫ ПРИВЕДЕНЫ В мм, МАССА В кг

1.020-1.2-4 01 СБ			
КАРКАС ПРОСТРАНСТВЕННЫЙ КИ	СТАДИЯ Р	МАССА СМ ТАБЛ	МАСШТАБ
	ЛИСТ	ЛИСТОВ 1	
ЦНИИЭП торгово-бытовых зданий и туристских комплексов			

ФОРМАТ	ЗОНА	ПОЗ	ОБОЗНАЧЕНИЕ	НАИМЕНОВАНИЕ	КОЛ НА ИСПОЛН 1.020-1.2-4 02-													ПРИМЕЧАНИЕ					
					019	020	021	022	023	024	025	026	027	028	029	030	031		032	033	034	035	036
				ДОКУМЕНТАЦИЯ:																			
12			1.020-1.2-4 02 СВ	СБОРОЧНЫЙ ЧЕРТЕЖ	*	*	*	*	*	*	*	*	*	*	*	*	*	*	*	*	*	*	*
12			1.020-1.2-4 00У	УЗЛЫ	*	*	*	*	*	*	*	*	*	*	*	*	*	*	*	*	*	*	*
12			1.020-1.2-4 00ПЗ	ПОЯСНИТЕЛЬНАЯ ЗАПИСКА	*	*	*	*	*	*	*	*	*	*	*	*	*	*	*	*	*	*	*
				СБОРОЧНЫЕ ЕДИНИЦЫ:																			
11	1		1.020-1.2-5 11	СЕТКА КОСВ. АРМ. СКА-1	2	-	-	-	2	-	2	-	2	-	-	-	2	2	2	-	2		
			1.020-1.2-5 11-01	СЕТКА КОСВ. АРМ. СКА-2	-	2	3	5	-	5	-	5	-	5	2	2	5	-	-	-	5	-	5
11	2		1.020-1.2-5 11-02	СЕТКА КОСВ. АРМ. СКА-3	3	-	-	-	3	-	3	-	3	-	-	-	3	3	3	-	3		
			1.020-1.2-5 11-03	СЕТКА КОСВ. АРМ. СКА-4	-	3	3	3	-	3	-	3	-	3	3	3	3	-	-	-	3	-	3
11	3		1.020-1.2-5 02-01	СЕТКА С-4	2	2	2	2	2	2	2	2	2	2	2	2	2	2	2	2	2	2	2
11	4		1.020-1.2-5 07-01	ИЗДЕЛИЕ ЗАКЛАДНОЕ МН-4	4	4	4	4	4	4	4	4	4	4	4	4	4	4	4	4	4	4	4
11	5		1.020-1.2-5 04-02	ИЗДЕЛИЕ ЗАКЛАДНОЕ МН-5	-	-	-	-	-	-	-	-	-	-	-	-	1	-	1	1			
			1.020-1.2-5 04-03	ИЗДЕЛИЕ ЗАКЛАДНОЕ МН-6	-	-	-	-	1	1													
			1.020-1.2-5 04-04	ИЗДЕЛИЕ ЗАКЛАДНОЕ МН-7	-	-	-	-	-	-	-	-	-	-	-	-	1	-	-	1	1		
			1.020-1.2-5 04-05	ИЗДЕЛИЕ ЗАКЛАДНОЕ МН-8	-	-	-	-	-	1	1												
			1.020-1.2-5 08-01	ИЗДЕЛИЕ ЗАКЛАДНОЕ МН-10	-	-	-	-	-	-	-	1	1										
			1.020-1.2-5 08-03	ИЗДЕЛИЕ ЗАКЛАДНОЕ МН-12	1	1	1	1	-	-	-	-	-	1	1	1							
12	6		1.020-1.2-5 06-017	СТЕРЖЕНЬ СВАРНОЙ СС-18	4	4																	
			1.020-1.2-5 06-018	СТЕРЖЕНЬ СВАРНОЙ СС-19	-	-	4																
			1.020-1.2-5 06-019	СТЕРЖЕНЬ СВАРНОЙ СС-20	-	-	-	4	-	4	-	4	-	4									
			1.020-1.2-5 06-020	СТЕРЖЕНЬ СВАРНОЙ СС-21	-	-	-	-	-	-	-	-	-	4									
			1.020-1.2-5 06-014	СТЕРЖЕНЬ СВАРНОЙ СС-15	-	-	-	-	-	-	-	-	-	-	4	4							
			1.020-1.2-5 06-015	СТЕРЖЕНЬ СВАРНОЙ СС-16	-	-	-	-	-	-	-	-	-	-	-	4	-	4					
				ДЕТАЛИ:																			
12	7		1.020-1.2-5 05-052	СТЕРЖЕНЬ ОТДЕЛЬНЫЙ	-	-	-	4															
			1.020-1.2-5 05-053	СТЕРЖЕНЬ ОТДЕЛЬНЫЙ	-	-	-	-	4	-	4	-	4	-	4								
			1.020-1.2-5 05-051	СТЕРЖЕНЬ ОТДЕЛЬНЫЙ	-	-	-	-	-	-	-	-	-	-	-	-	4	-	4				
11	8		1.020-1.2-5 03-03	СТЕРЖЕНЬ ОТДЕЛЬНЫЙ	23	23	20	-	27	-	27	-	27	-	27	24	-	17	17	19	-	19	
11	9		1.020-1.2-5 03-04	СТЕРЖЕНЬ ОТДЕЛЬНЫЙ	-	-	3	-	-	-	-	-	-	-	3								
11	10		1.020-1.2-5 03-05	СТЕРЖЕНЬ ОТДЕЛЬНЫЙ	-	-	-	23	-	27	-	27	-	27	-	27	-	-	-	19	-	19	
11	11		1.020-1.2-5 03-06	СТЕРЖЕНЬ ОТДЕЛЬНЫЙ	4	4	4	4	4	4	4	4	4	4	4	4	4	4	4	4	4	4	4

ФОРМАТ ЗОНА ПОС.	ОБОЗНАЧЕНИЕ	НАИМЕНОВАНИЕ	КОЛ НА ИСПОЛН 1.020-1.2-4 02-																	ПРИМЕЧАНИЕ		
			038	039	040	041	042	043	044	045	046	047	048	049	050	051	052	053	054		055	056
		ДОКУМЕНТАЦИЯ:																				
12	1.020-1.2-4 02 СВ	СВОРОЧНЫЙ ЧЕРТЕЖ	*	*	*	*	*	*	*	*	*	*	*	*	*	*	*	*	*	*		
12	1.020-1.2-4 00У	УЗЛЫ	*	*	*	*	*	*	*	*	*	*	*	*	*	*	*	*	*	*		
12	1.020-1.2-4 00ПЗ	ПОЯСНИТЕЛЬНАЯ ЗАПИСКА	*	*	*	*	*	*	*	*	*	*	*	*	*	*	*	*	*	*		
		СВОРОЧНЫЕ ЕДИНИЦЫ:																				
11	1 1.020-1.2-5 11	СЕТКА КОСВ. АРМ. СКА-1	2	-	-	2	-	-	2	-	2	-	2	-	2	-	2	-	2	-		
	1.020-1.2-5 11-01	СЕТКА КОСВ. АРМ. СКА-2	-	2	5	-	2	5	-	5	-	5	-	5	-	5	-	5	-	5		
11	2 1.020-1.2-5 11-02	СЕТКА КОСВ. АРМ. СКА-3	3	-	-	3	-	-	3	-	3	-	3	-	3	-	3	-	3	-		
	1.020-1.2-5 11-03	СЕТКА КОСВ. АРМ. СКА-4	-	3	3	-	3	3	-	3	-	3	-	3	-	3	-	3	-	3		
11	3 1.020-1.2-5 02-01	СЕТКА С-4	2	2	2	2	2	2	2	2	2	2	2	2	2	2	2	2	2	2		
11	4 1.020-1.2-5 07-01	ИЗДЕЛИЕ ЗАКЛАДНОЕ МН-4	4	4	4	4	4	4	4	4	4	4	4	4	4	4	4	4	4	4		
11	5 1.020-1.2-5 04-02	ИЗДЕЛИЕ ЗАКЛАДНОЕ МН-5	-	-	-	-	-	-	1	1	-	-	-	-	-	-	-	1	1	-		
	1.020-1.2-5 04-04	ИЗДЕЛИЕ ЗАКЛАДНОЕ МН-7	-	-	-	-	-	-	-	1	1	-	-	-	-	-	-	-	-	1		
	1.020-1.2-5 08	ИЗДЕЛИЕ ЗАКЛАДНОЕ МН-9	1	1	1	-	-	-	-	-	-	-	1	1	1	-	-	-	-	-		
	1.020-1.2-5 08-02	ИЗДЕЛИЕ ЗАКЛАДНОЕ МН-11	-	-	-	1	1	1	-	-	-	-	-	-	1	1	1	-	-	-		
12	6 1.020-1.2-5 06-015	СТЕРЖЕНЬ СВАРНОЙ СС-16	4	4	-	4	4	-	-	-	-	-	-	-	-	-	-	-	-	-		
	1.020-1.2-5 06-017	СТЕРЖЕНЬ СВАРНОЙ СС-18	-	-	-	-	-	-	4	-	4	-	4	4	-	4	4	-	-	-		
	1.020-1.2-5 06-019	СТЕРЖЕНЬ СВАРНОЙ СС-20	-	-	-	-	-	-	-	-	-	-	-	-	-	-	-	4	-	4		
		ДЕТАЛИ:																				
12	7 1.020-1.2-5 05-051	СТЕРЖЕНЬ ОТДЕЛЬНЫЙ	-	-	4	-	-	4	-	-	-	-	-	-	-	-	-	-	-	-		
	1.020-1.2-5 05-052	СТЕРЖЕНЬ ОТДЕЛЬНЫЙ	-	-	-	-	-	-	-	4	-	4	-	-	4	-	-	4	-	-		
	1.020-1.2-5 05-053	СТЕРЖЕНЬ ОТДЕЛЬНЫЙ	-	-	-	-	-	-	-	-	-	-	-	-	-	-	-	-	4	-		
11	8 1.020-1.2-5 03-03	СТЕРЖЕНЬ ОТДЕЛЬНЫЙ	19	19	-	19	19	-	23	-	23	-	23	23	-	23	23	-	27	-		
11	10 1.020-1.2-5 03-05	СТЕРЖЕНЬ ОТДЕЛЬНЫЙ	-	-	19	-	-	19	-	23	-	23	-	-	23	-	-	23	-	27		
11	11 1.020-1.2-5 03-06	СТЕРЖЕНЬ ОТДЕЛЬНЫЙ	4	4	4	4	4	4	4	4	4	4	4	4	4	4	4	4	4	4		

<https://zavodjbi.com/>

ФОРМАТ	ЗОНА	ПОЗ	ОБОЗНАЧЕНИЕ	НАИМЕНОВАНИЕ	КОЛ НА ИСПОЛН 1.020-1.2-4 02-											ПРИМЕЧАНИЕ	
					057	058	059	060	061	062	063	064	065	066	067		
				ДОКУМЕНТАЦИЯ:													
12			1.020-1.2-4 02 СВ	СВОРОЧНЫЙ ЧЕРТЕЖ	*	*	*	*	*	*	*	*	*	*	*	*	*
12			1.020-1.2-4 00У	УЗЛЫ	*	*	*	*	*	*	*	*	*	*	*	*	*
12			1.020-1.2-4 00ПЗ	ПОЯСНИТЕЛЬНАЯ ЗАПИСКА	*	*	*	*	*	*	*	*	*	*	*	*	*
				СВОРОЧНЫЕ ЕДИНИЦЫ:													
11	1		1.020-1.2-5 11	СЕТКА КОСВ. АРМ. СКА-1	-	2	-	-	-	-	2	2	2	2			
			1.020-1.2-5 11-01	СЕТКА КОСВ. АРМ. СКА-2	5	-	5	2	2	5	-	-	-	-	2		
11	2		1.020-1.2-5 11-02	СЕТКА КОСВ. АРМ. СКА-3	-	3	-	-	-	-	3	3	3	3			
			1.020-1.2-5 11-03	СЕТКА КОСВ. АРМ. СКА-4	3	-	3	3	3	3	-	-	-	-	3		
11	3		1.020-1.2-5 02-01	СЕТКА С-4	2	2	2	2	2	2	2	2	2	2	2		
11	4		1.020-1.2-5 07-01	ИЗДЕЛИЕ ЗАКЛАДНОЕ МН-4	4	4	4	4	4	4	4	4	4	4	4		
11	5		1.020-1.2-5 04-04	ИЗДЕЛИЕ ЗАКЛАДНОЕ МН-7	1												
			1.020-1.2-5 08	ИЗДЕЛИЕ ЗАКЛАДНОЕ МН-9	-	1	1										
			1.020-1.2-5 08-02	ИЗДЕЛИЕ ЗАКЛАДНОЕ МН-11	-	-	-	1	1	1							
12	6		1.020-1.2-5 06-019	СТЕРЖЕНЬ СВАРНОЙ СС-20	-	4	-	4	-	-	-	-	-	4	4		
			1.020-1.2-5 06-020	СТЕРЖЕНЬ СВАРНОЙ СС-21	-	-	-	-	4								
			1.020-1.2-5 06-014	СТЕРЖЕНЬ СВАРНОЙ СС-15	-	-	-	-	-	4							
			1.020-1.2-5 06-015	СТЕРЖЕНЬ СВАРНОЙ СС-16	-	-	-	-	-	-	4						
			1.020-1.2-5 06-017	СТЕРЖЕНЬ СВАРНОЙ СС-18	-	-	-	-	-	-	-	4					
				ДЕТАЛИ:													
12	7		1.020-1.2-5 05-053	СТЕРЖЕНЬ ОТДЕЛЬНЫЙ	4	-	4	-	-	4							
11	8		1.020-1.2-5 03-03	СТЕРЖЕНЬ ОТДЕЛЬНЫЙ	-	27	-	27	27	-	17	19	23	27	27		
11	9		1.020-1.2-5 03-04	СТЕРЖЕНЬ ОТДЕЛЬНЫЙ	-	-	-	-	3								
11	10		1.020-1.2-5 03-05	СТЕРЖЕНЬ ОТДЕЛЬНЫЙ	27	-	27	-	-	27							
11	11		1.020-1.2-5 03-06	СТЕРЖЕНЬ ОТДЕЛЬНЫЙ	4	4	4	4	4	4	4	4	4	4	4		

<https://zavodjbi.com/>

РИС. 1
<https://zavodjbi.com/>

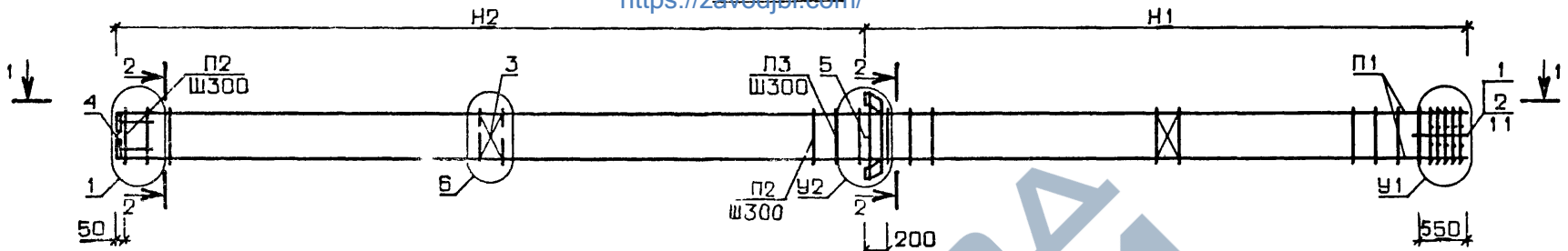


РИС. 2

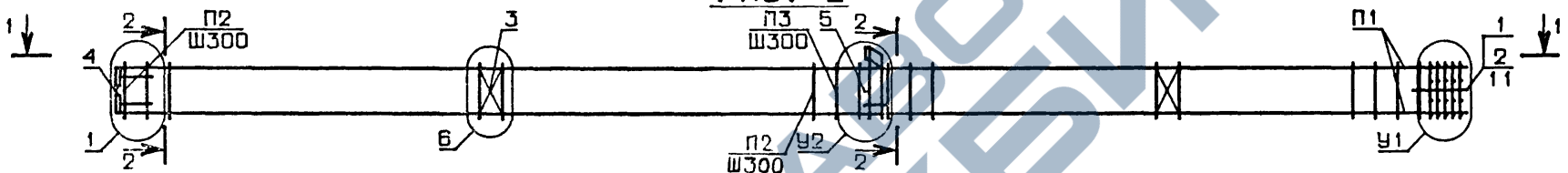
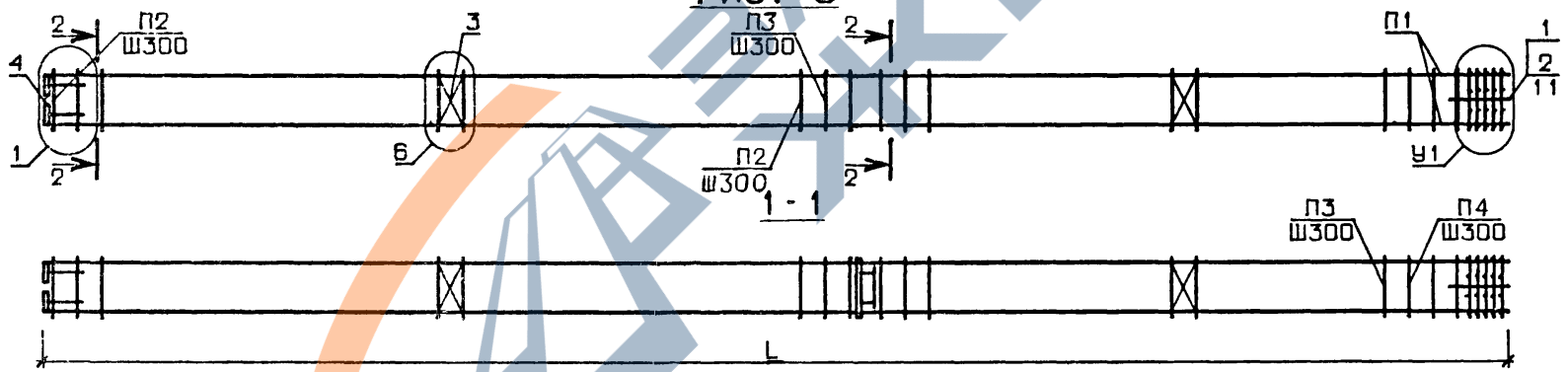


РИС. 3

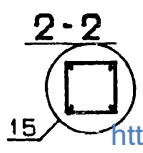


ОПЕРАТОР
ТЭП КОРТ
ЭПВ
КиевЗНИИЭП

ИЗМ. № ПОДП. ПОДПИСЬ И ДАТА. ВЕЗМ. ИЛИ В.И.

N УЗЛА	N ДОКУМЕНТА
1	1.020-1.2-4 004 ЛИСТ 1
2	ЛИСТ 1
3	ЛИСТ 2
4	ЛИСТ 1
5	ЛИСТ 2
6	ЛИСТ 1
8	ЛИСТ 3
10	ЛИСТ 3
14	ЛИСТ 3
15	ЛИСТ 2

1.020-1.2-4 02 СБ			
КАРКАС ПРОСТРАНСТВЕННЫЙ КР		СТАДИЯ Р	МАССА СМ ТАБЛ
		ЛИСТ 1	ЛИСТОВ 3
		торгово здания и туристских комплексов	
НАЧ. ОТД.	ВОЛЬНСКИЙ	24.Ш	
И.КОНТР	СТЕПАНОВА	24.Ш	
ГИП	ПРИГОРЕВ	24.Ш	
РУК. ГР.	НИКОНОРОВА	23.Ш	
РУК. ГР.	КОЛДАШЕВА	23.Ш	
ПРОВЕРИЛ	СТЕПАНОВА	23.Ш	
РАЗРАБ.	СЛИВИНА	20.Ш	



<https://zavodjbi.com/>

ОБОЗНАЧЕНИЕ	МАРКА	РИС.	L	H1	H2	У1	У2	П1	П2	П3	П4	МАССА
1.020-1.2-4 02	КП-6	1	5400	2250	3150	8	2	6	8	8	8	78.5
-001	КП-7	1	5400	2250	3150	8	2	6	8	8	8	85.4
-002	КП-8	1	6000	2550	3450	8	2	6	8	8	8	82.8
-003	КП-9	1	6000	2550	3450	14	2	7	10	10	10	303.9
-004	КП-10	1	6000	2550	3450	8	2	6	8	8	8	89.7
-005	КП-11	1	6000	2550	3450	14	2	7	10	10	10	309.7
-006	КП-12	1	6000	2550	3450	8	4	6	8	8	8	99.8
-007	КП-13	1	6000	2550	3450	8	4	6	8	8	8	104.7
-008	КП-14	1	6000	2550	3450	14	4	7	10	10	10	319.8
-009	КП-15	1	6000	2550	3450	8	4	6	8	8	8	107.4
-010	КП-16	1	6000	2550	3450	8	4	6	8	8	8	112.2
-011	КП-17	1	6000	2550	3450	14	4	7	10	10	10	327.4
-012	КП-18	1	7200	3150	4050	8	2	6	8	8	8	91.5
-013	КП-19	1	7200	3150	4050	14	2	7	8	8	8	353.5
-014	КП-20	1	7200	3150	4050	8	2	6	8	8	8	98.4
-015	КП-21	1	7200	3150	4050	14	2	7	10	10	10	360.4
-016	КП-22	1	7200	3150	4050	8	4	6	8	8	8	108.5
-017	КП-23	1	7200	3150	4050	8	4	6	8	8	8	113.4
-018	КП-24	1	7200	3150	4050	14	4	7	10	10	10	370.5
-019	КП-25	1	7200	3150	4050	8	4	6	8	8	8	116.1
-020	КП-26	1	7200	3150	4050	8	4	6	8	8	8	120.9
-021	КП-27	1	7200	3150	4050	10	4	6	8	8	9	162.3
-022	КП-28	1	7200	3150	4050	14	4	7	10	10	10	378.0
-023	КП-29	1	8400	3750	4650	8	2	6	8	8	8	100.3
-024	КП-30	1	8400	3750	4650	14	2	7	10	10	10	404.2
-025	КП-31	1	8400	3750	4650	8	2	6	8	8	8	107.2
-026	КП-32	1	8400	3750	4650	14	2	7	10	10	10	411.1
-027	КП-33	1	8400	3750	4650	8	4	6	8	8	8	117.2
-028	КП-34	1	8400	3750	4650	14	4	7	10	10	10	421.2
-029	КП-35	1	8400	3750	4650	8	4	6	8	8	8	129.5
-030	КП-36	1	8400	3750	4650	8	4	6	8	8	9	141.3
-031	КП-37	1	8400	3750	4650	14	4	7	10	10	10	428.7

В ТАБЛИЦЕ ИСПОЛНЕННИЙ РАЗМЕРЫ ПРИВЕДЕНЫ В мм,
МАССА В кг

<https://zavodjbi.com/>

1.020-1.2-4 02 СБ	ЛИСТ
	2

ЭПВЦ
КиевЗНИИЭП
ОПЕРАТОР
ТЛП КОРТ
ГОЛОВ

ОБОЗНАЧЕНИЕ	МАРКА	РИС.	https://zavodjbi.com/										
			L	H1	H2	У1	У2	П1	П2	П3	П4	МАССА	
1.020-1.2-4 02-032	КП-38	2	5400	2250	3150	8	3	6	8	8	8	71.0	
-033	КП-39	2	5400	2250	3150	8	3	6	8	8	8	76.7	
-034	КП-40	2	6000	2550	3450	8	3	6	8	8	8	75.4	
-035	КП-41	2	6000	2550	3450	14	3	7	10	10	10	295.4	
-036	КП-42	2	6000	2550	3450	8	3	6	8	8	8	81.1	
-037	КП-43	2	6000	2550	3450	14	3	7	10	10	10	301.0	
-038	КП-44	2	6000	2550	3450	8	5	6	8	8	8	90.7	
-039	КП-45	2	6000	2550	3450	8	5	6	8	8	8	95.4	
-040	КП-46	2	6000	2550	3450	14	5	7	10	10	10	300.6	
-041	КП-47	2	6000	2550	3450	8	5	6	8	8	8	97.1	
-042	КП-48	2	6000	2550	3450	8	5	6	8	8	8	101.9	
-043	КП-49	2	6000	2550	3450	14	5	7	10	10	10	317.1	
-044	КП-50	2	7200	3150	4050	8	3	6	8	8	8	84.1	
-045	КП-51	2	7200	3150	4050	14	3	7	10	10	10	346.0	
-046	КП-52	2	7200	3150	4050	8	3	6	8	8	8	89.8	
-047	КП-53	2	7200	3150	4050	14	3	7	10	10	10	351.7	
-048	КП-54	2	7200	3150	4050	8	5	6	8	8	8	99.4	
-049	КП-55	2	7200	3150	4050	8	5	6	8	8	8	104.2	
-050	КП-56	2	7200	3150	4050	14	5	7	10	10	10	361.4	
-051	КП-57	2	7200	3150	4050	8	5	6	8	8	8	105.8	
-052	КП-58	2	7200	3150	4050	8	5	6	8	8	8	110.6	
-053	КП-59	2	7200	3150	4050	14	5	7	10	10	10	367.8	
-054	КП-60	2	8400	3750	4650	8	3	6	8	8	8	92.8	
-055	КП-61	2	8400	3750	4650	14	3	7	10	10	10	396.7	
-056	КП-62	2	8400	3750	4650	8	3	6	8	8	8	98.5	
-057	КП-63	2	8400	3750	4650	14	3	7	10	10	10	402.4	
-058	КП-64	2	8400	3750	4650	8	5	6	8	8	8	108.1	
-059	КП-65	2	8400	3750	4650	14	5	7	10	10	10	412.0	
-060	КП-66	2	8400	3750	4650	8	5	6	8	8	8	119.3	
-061	КП-67	2	8400	3750	4650	8	5	6	8	8	9	126.4	
-062	КП-68	2	8400	3750	4650	14	5	7	10	10	10	418.4	
-063	КП-69	3	5400	2250	3150	8	-	6	8	8	8	57.9	
-064	КП-70	3	6000	2550	3450	8	-	6	8	8	8	62.3	
-065	КП-71	3	7200	3150	4050	8	-	6	8	8	8	70.9	
-066	КП-72	3	8400	3750	4650	8	-	6	8	8	8	79.7	
-067	КП-73	3	8400	3750	4650	8	-	6	8	8	8	84.5	

ИНВ № ПОДЛ
ПОДП. И ДАТА
ВЗАМ. ИНВ. №

<https://zavodjbi.com/>

1.020-I,2-4 02 СБ

ЛРСТ
3

ФОРМАТ	ЗОНА	ПОЗ	ОБОЗНАЧЕНИЕ	НАИМЕНОВАНИЕ	КОЛ НА ИСПОЛН 1.020-1.2-4 03-																ПРИМЕЧАНИЕ		
					018	019	020	021	022	023	024	025	026	027	028	029	030	031	032	033		034	035
12			1.020-1.2-4 03 СВ	ДОКУМЕНТАЦИЯ:																			
12			1.020-1.2-4 00У	СВОРОЧНЫЙ ЧЕРТЕЖ	*	*	*	*	*	*	*	*	*	*	*	*	*	*	*	*	*		
12			1.020-1.2-4 00У	УЗЛЫ	*	*	*	*	*	*	*	*	*	*	*	*	*	*	*	*	*		
12			1.020-1.2-4 00ПЗ	ПОЯСНИТЕЛЬНАЯ ЗАПИСКА	*	*	*	*	*	*	*	*	*	*	*	*	*	*	*	*	*		
11	1		1.020-1.2-5 11	СВОРОЧНЫЕ ЕДИНИЦЫ:																			
11	1		1.020-1.2-5 11-01	СЕТКА КОСВ. АРМ. СКА-1	-	-	-	-	-	-	-	-	2	-	-	-	-	-	-	-	2		
11	2		1.020-1.2-5 11-01	СЕТКА КОСВ. АРМ. СКА-2	2	5	2	3	5	2	3	5	-	5	2	5	2	5	2	3	5		
11	2		1.020-1.2-5 1.1-03	СЕТКА КОСВ. АРМ. СКА-4	3	3	3	3	3	3	3	3	-	3	3	3	3	3	3	3			
11	2		1.020-1.2-5 11-02	СЕТКА КОСВ. АРМ. СКА-3	-	-	-	-	-	-	-	-	3	-	-	-	-	-	-	-	3		
11	3		1.020-1.2-5 02-01	СЕТКА С-4	3	3	3	3	3	3	3	3	3	3	3	3	3	3	3	3	3		
11	4		1.020-1.2-5 07-01	ИЗДЕЛИЕ ЗАКЛАДНОЕ МН-4	4	4	4	4	4	4	4	4	4	4	4	4	4	4	4	4	4		
11	5		1.020-1.2-5 04-02	ИЗДЕЛИЕ ЗАКЛАДНОЕ МН-5	-	-	-	-	-	-	-	-	-	-	-	-	-	-	-	-	2		
			1.020-1.2-5 04-03	ИЗДЕЛИЕ ЗАКЛАДНОЕ МН-6	-	-	-	-	-	-	-	-	2	2	-	-	-	-	-	-			
			1.020-1.2-5 04-05	ИЗДЕЛИЕ ЗАКЛАДНОЕ МН-8	2	2	-	-	-	-	-	-	-	-	2	2	-	-	-	-			
			1.020-1.2-5 08-01	ИЗДЕЛИЕ ЗАКЛАДНОЕ МН-10	-	-	2	2	2	-	-	-	-	-	-	2	2	-	-	-			
			1.020-1.2-5 08-03	ИЗДЕЛИЕ ЗАКЛАДНОЕ МН-12	-	-	-	-	-	2	2	2	-	-	-	-	-	2	2	2			
12	6		1.020-1.2-5 06-026	СТЕРЖЕНЬ СВАРНОЙ СС-27	4	-	4	-	-	4	-	-	-	-	-	-	-	-	-	-			
			1.020-1.2-5 06-027	СТЕРЖЕНЬ СВАРНОЙ СС-28	-	-	-	4	-	-	-	-	-	-	-	-	-	-	-	-			
			1.020-1.2-5 06-028	СТЕРЖЕНЬ СВАРНОЙ СС-29	-	-	-	-	-	-	4	-	-	-	-	-	-	-	-	-			
			1.020-1.2-5 06-029	СТЕРЖЕНЬ СВАРНОЙ СС-30	-	-	-	-	-	-	-	4	-	4	-	4	-	4	-	4			
			1.020-1.2-5 06-030	СТЕРЖЕНЬ СВАРНОЙ СС-31	-	-	-	-	-	-	-	-	-	-	-	-	-	-	4	-			
			1.020-1.2-5 06-017	СТЕРЖЕНЬ СВАРНОЙ СС-18	-	-	-	-	-	-	-	-	-	-	-	-	-	-	-	-	4		
				ДЕТАЛИ:																			
12	7		1.020-1.2-5 05-055	СТЕРЖЕНЬ ОТДЕЛЬНЫЙ	-	4	-	-	4	-	-	4	-	-	-	-	-	-	-	-			
			1.020-1.2-5 05-056	СТЕРЖЕНЬ ОТДЕЛЬНЫЙ	-	-	-	-	-	-	-	-	-	4	-	4	-	4	-	-	4		
11	8		1.020-1.2-5 03-03	СТЕРЖЕНЬ ОТДЕЛЬНЫЙ	37	-	37	34	-	37	26	-	43	-	43	-	43	-	43	30	-	25	
11	9		1.020-1.2-5 03-04	СТЕРЖЕНЬ ОТДЕЛЬНЫЙ	-	-	-	3	-	-	11	-	-	-	-	-	-	-	-	13			
11	10		1.020-1.2-5 03-05	СТЕРЖЕНЬ ОТДЕЛЬНЫЙ	-	37	-	-	37	-	-	37	-	43	-	43	-	43	-	-	43		
11	11		1.020-1.2-5 03-06	СТЕРЖЕНЬ ОТДЕЛЬНЫЙ	4	4	4	4	4	4	4	4	4	4	4	4	4	4	4	4	4		

<https://zavodjbi.com/>

1.020-1.2-4 03

ЛИСТ

2

ФОРМАТ	ЭОП-1	ПОЗ	ОБОЗНАЧЕНИЕ	НАИМЕНОВАНИЕ	КОЛ НА ИСПОЛН 1.020-1.2-4 03-																ПРИМЕЧАНИЕ				
					036	037	038	039	040	041	042	043	044	045	046	047	048	049	050	051		052	053		
12			1.020-1.2-4 03 СВ	ДОКУМЕНТАЦИЯ: СБОРОЧНЫЙ ЧЕРТЕЖ	*	*	*	*	*	*	*	*	*	*	*	*	*	*	*	*	*	*	*	*	
12			1.020-1.2-4 00У	УЗЛЫ	*	*	*	*	*	*	*	*	*	*	*	*	*	*	*	*	*	*	*	*	
12			1.020-1.2-4 00ПЗ	ПОЯСНИТЕЛЬНАЯ ЗАПИСКА	*	*	*	*	*	*	*	*	*	*	*	*	*	*	*	*	*	*	*	*	
				СБОРОЧНЫЕ ЕДИНИЦЫ:																					
11	1		1.020-1.2-5 11	СЕТКА КОСВ. АРМ. СКА-1	2	2	-	2	-	2	-	-	-	-	-	-	-	2	-	2					
			1.020-1.2-5 11-01	СЕТКА КОСВ. АРМ. СКА-2	-	-	2	-	5	-	2	5	2	3	5	2	3	5	-	5	-	2			
11	2		1.020-1.2-5 11-03	СЕТКА КОСВ. АРМ. СКА-4	-	-	3	-	3	-	3	3	3	3	3	3	3	-	6	-	3				
			1.020-1.2-5 11-02	СЕТКА КОСВ. АРМ. СКА-3	3	3	-	3	-	3	-	-	-	-	-	-	-	3	-	3					
11	3		1.020-1.2-5 02-01	СЕТКА С-4	3	3	3	3	3	3	3	3	3	3	3	3	3	3	3	3	3	3	3	3	
11	4		1.020-1.2-5 07-01	ИЗДЕЛИЕ ЗАКЛАДНОЕ МН-4	4	4	4	4	4	4	4	4	4	4	4	4	4	4	4	4	4	4	4		
11	5		1.020-1.2-5 04-02	ИЗДЕЛИЕ ЗАКЛАДНОЕ МН-5	2	-	-	2	2	-	-	-	-	-	-	-	-	-	2	2					
			1.020-1.2-5 04-04	ИЗДЕЛИЕ ЗАКЛАДНОЕ МН-7	-	2	2	-	-	2	2	2	-	-	-	-	-	-	-	2	2				
			1.020-1.2-5 08	ИЗДЕЛИЕ ЗАКЛАДНОЕ МН-9	-	-	-	-	-	-	-	2	2	2	-	-	-	-	-	-	-	-	-		
			1.020-1.2-5 08-02	ИЗДЕЛИЕ ЗАКЛАДНОЕ МН-11	-	-	-	-	-	-	-	-	-	-	2	2	2	-	-	-	-	-	-		
12	6		1.020-1.2-5 06-021	СТЕРЖЕНЬ СВАРНОЙ СС-22	4	4	-	-	-	-	-	-	-	-	-	-	-	-	-	-	-	-	-		
			1.020-1.2-5 06-022	СТЕРЖЕНЬ СВАРНОЙ СС-23	-	-	4	-	-	-	-	-	-	-	-	-	-	-	-	-	-	-	-		
			1.020-1.2-5 06-016	СТЕРЖЕНЬ СВАРНОЙ СС-17	-	-	-	4	-	4	-	-	4	-	-	4	-	-	-	-	-	-	-		
			1.020-1.2-5 06-023	СТЕРЖЕНЬ СВАРНОЙ СС-24	-	-	-	-	-	4	-	-	-	-	-	-	-	-	-	-	-	-	-		
			1.020-1.2-5 06-024	СТЕРЖЕНЬ СВАРНОЙ СС-25	-	-	-	-	-	-	-	-	4	-	-	-	-	-	-	-	-	-	-		
			1.020-1.2-5 06-025	СТЕРЖЕНЬ СВАРНОЙ СС-26	-	-	-	-	-	-	-	-	-	-	-	4	-	-	-	-	-	-	-		
			1.020-1.2-5 06-026	СТЕРЖЕНЬ СВАРНОЙ СС-27	-	-	-	-	-	-	-	-	-	-	-	-	-	4	-	4	4				
				ДЕТАЛИ:																					
12	7		1.020-1.2-5 05-054	СТЕРЖЕНЬ ОТДЕЛЬНЫЙ	-	-	-	-	4	-	-	4	-	-	4	-	-	4	-	-	-	-	-		
			1.020-1.2-5 05-055	СТЕРЖЕНЬ ОТДЕЛЬНЫЙ	-	-	-	-	-	-	-	-	-	-	-	-	-	-	-	-	4	-	-		
1	8		1.020-1.2-5 03-03	СТЕРЖЕНЬ ОТДЕЛЬНЫЙ	28	28	25	31	-	31	28	-	31	28	-	31	21	-	37	-	37	37			
11	9		1.020-1.2-5 03-04	СТЕРЖЕНЬ ОТДЕЛЬНЫЙ	-	-	3	-	-	3	-	-	3	-	-	10	-	-	-	-	-	-	-		
11	10		1.020-1.2-5 03-05	СТЕРЖЕНЬ ОТДЕЛЬНЫЙ	-	-	-	-	31	-	-	31	-	-	31	-	-	31	-	37	-	-	-		
11	11		1.020-1.2-5 03-06	СТЕРЖЕНЬ ОТДЕЛЬНЫЙ	4	4	4	4	4	4	4	4	4	4	4	4	4	4	4	4	4	4	4		

КОД ГОС.	ЗОНА	ФОРМАТ	ОБОЗНАЧЕНИЕ	НАИМЕНОВАНИЕ	КОЛ НА ИСПОЛН 1.020-1.2-4 03-																	ПРИМЕЧАНИЕ	
					054	055	056	057	058	059	060	061	062	063	064	065	066	067	068	069	070		071
12			1.020-1.2-4 03 СВ	ДОКУМЕНТАЦИЯ: СБОРОЧНЫЙ ЧЕРТЕЖ	*	*	*	*	*	*	*	*	*	*	*	*	*	*	*	*			
12			1.020-1.2-4 00У	УЗЛЫ	*	*	*	*	*	*	*	*	*	*	*	*	*	*	*	*			
12			1.020-1.2-4 00ПЗ	ПОЯСНИТЕЛЬНАЯ ЗАПИСКА	*	*	*	*	*	*	*	*	*	*	*	*	*	*	*	*			
				СБОРОЧНЫЕ ЕДИНИЦЫ:																			
11	1		1.020-1.2-5 11	СИТРА КОСВ. АРМ. СКА-1	-	-	-	-	-	-	-	2	-	-	-	-	-	-	2	2			
			1.020-1.2-5 11-01	СЕТКА КОСВ. АРМ. СКА-2	5	2	3	5	2	3	5	-	5	2	5	2	3	5					
11	2		1.020-1.2-5 11-03	СЕТКА КОСВ. АРМ. СКА-4	3	3	3	3	3	3	3	-	3	3	3	3	3	3					
			1.020-1.2-5 11-02	СЕТКА КОСВ. АРМ. СКА-3	-	-	-	-	-	-	-	3	-	-	-	-	-	-	3	3			
11	3		1.020-1.2-5 02-01	СЕТКА С-4	3	3	3	3	3	3	3	3	3	3	3	3	3	3	3	3			
11	4		1.020-1.2-5 07-01	ИЗДЕЛИЕ ЗАКЛАДНОЕ МН-4	4	4	4	4	4	4	4	4	4	4	4	4	4	4	4	4			
11	5		1.020-1.2-5 04-02	ИЗДЕЛИЕ ЗАКЛАДНОЕ МН-5	-	-	-	-	-	-	-	2	2	-	-	-	-	-	-	-			
			1.020-1.2-5 04-04	ИЗДЕЛИЕ ЗАКЛАДНОЕ МН-7	2	-	-	-	-	-	-	-	2	2	-	-	-	-	-	-			
			1.020-1.2-5 08	ИЗДЕЛИЕ ЗАКЛАДНОЕ МН-9	-	2	2	2	-	-	-	-	-	2	2	-	-	-	-	-			
			1.020-1.2-5 08-02	ИЗДЕЛИЕ ЗАКЛАДНОЕ МН-11	-	-	-	-	2	2	2	-	-	-	-	2	2	2	-	-			
12	6		1.020-1.2-5 06-026	СТЕРЖЕНЬ СВАРНОЙ СС-27	-	4	-	-	4	-	-	-	-	-	-	-	-	-	-	-			
			1.020-1.2-5 06-027	СТЕРЖЕНЬ СВАРНОЙ СС-28	-	-	4	-	-	-	-	-	-	-	-	-	-	-	-	-			
			1.020-1.2-5 06-028	СТЕРЖЕНЬ СВАРНОЙ СС-29	-	-	-	-	-	4	-	-	-	-	-	-	-	-	-	-			
			1.020-1.2-5 06-029	СТЕРЖЕНЬ СВАРНОЙ СС-30	-	-	-	-	-	-	4	-	4	-	4	-	4	-	-	-			
			1.020-1.2-5 06-030	СТЕРЖЕНЬ СВАРНОЙ СС-31	-	-	-	-	-	-	-	-	-	-	-	-	4	-	-	-			
			1.020-1.2-5 06-017	СТЕРЖЕНЬ СВАРНОЙ СС-18	-	-	-	-	-	-	-	-	-	-	-	-	-	-	4	-			
			1.020-1.2-5 06-021	СТЕРЖЕНЬ СВАРНОЙ СС-22	-	-	-	-	-	-	-	-	-	-	-	-	-	-	-	4			
				ДЕТАЛИ:																			
12	7		1.020-1.2-5 05-055	СТЕРЖЕНЬ ОТДЕЛЬНЫЙ	4	-	-	4	-	-	4	-	-	-	-	-	-	-	-	-			
			1.020-1.2-5 05-056	СТЕРЖЕНЬ ОТДЕЛЬНЫЙ	-	-	-	-	-	-	-	4	-	4	-	4	-	4	-	-			
11	8		1.020-1.2-5 03-03	СТЕРЖЕНЬ ОТДЕЛЬНЫЙ	-	37	34	-	37	26	-	43	-	43	-	43	30	-	25	28			
11	9		1.020-1.2-5 03-04	СТЕРЖЕНЬ ОТДЕЛЬНЫЙ	-	-	3	-	-	11	-	-	-	-	-	-	13	-	-	-			
11	10		1.020-1.2-5 03-05	СТЕРЖЕНЬ ОТДЕЛЬНЫЙ	37	-	-	37	-	-	37	-	43	-	43	-	-	43	-	-			
11	11		1.020-1.2-5 03-06	СТЕРЖЕНЬ ОТДЕЛЬНЫЙ	4	4	4	4	4	4	4	4	4	4	4	4	4	4	4	4			

https://zavodjbi.com/

РИС. 1
<https://zavodjbi.com/>

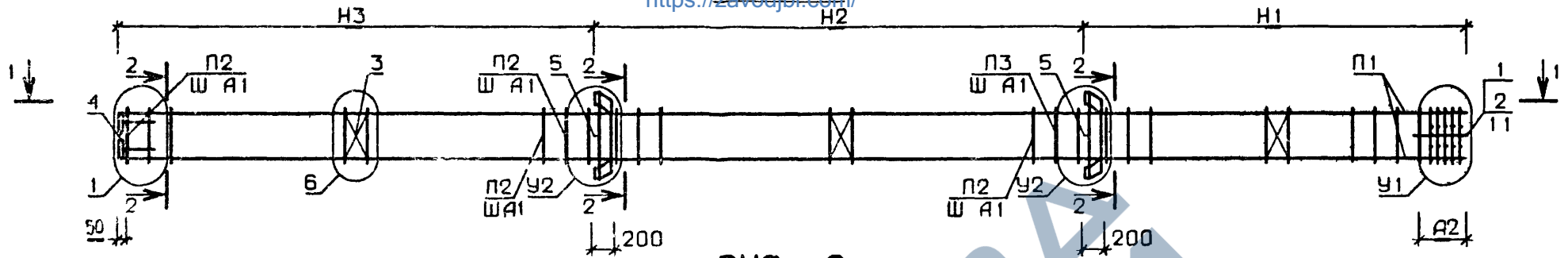


РИС. 2

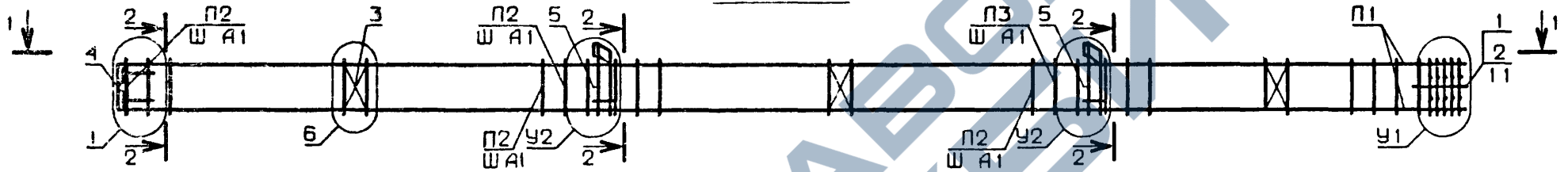
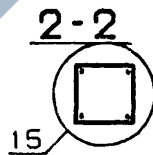
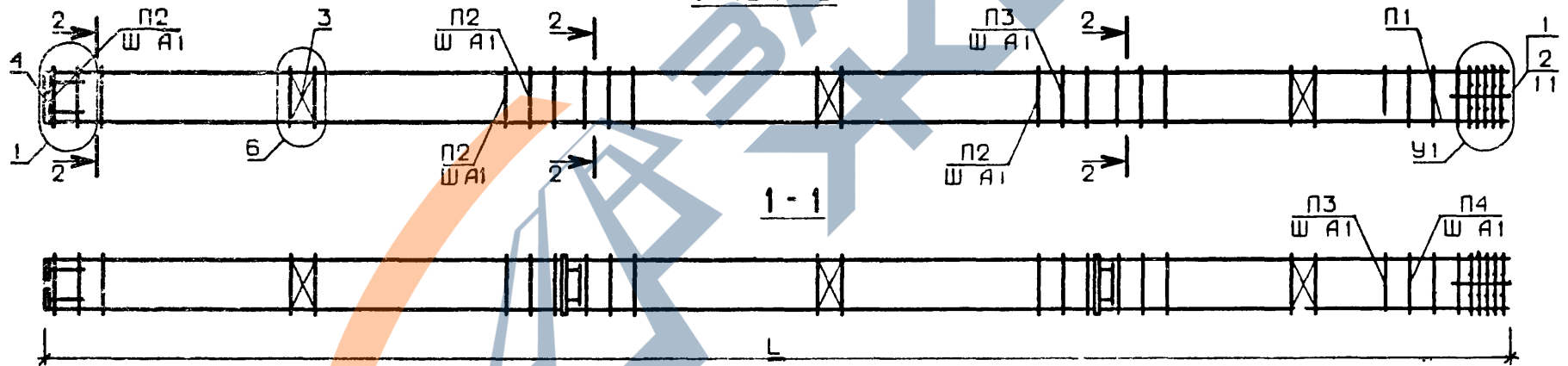


РИС. 3



<https://zavodjbi.com/>

№ УЗЛА	№ ДОКУМЕНТА
1	1.020-1.2-4 009 ЛИСТ 1
2	ЛИСТ 1
3	ЛИСТ 2
4	ЛИСТ 1
5	ЛИСТ 2
6	ЛИСТ 1
8	ЛИСТ 3
10	ЛИСТ 3
14	ЛИСТ 3
15	ЛИСТ 2

1.020-1.2-4 03 СБ					
КАРКАС ПРОСТРАНСТВЕННЫЙ КП			СТАДИЯ Р	МАССА СМ ТАБЛ	МАСШТАБ
			ЛИСТ 1	ЛИСТОВ 4	
НАЧ. ОТД.	ВОЛЫНСКИЙ	24. III			
Н. КОНТР.	СЛИВИНА	24. III			
ГИП.	ПРИГОРЕВ	24. III			
РУК. ГР.	КОЛДАШЕВА	23. III			
РУК. ГР.	НИКОНОРОВА	23. III			
ПРОВЕРИЛ	СЛИВИНА	23. III			
РАЗРАБ.	СТЕПАНОВА	20. III			

ПОЛОВ
ОПЕРАТОР
ТЛП КОРТ
ЭПВЦ
КиевЗНИИЭП
ИЗМ. ИЛИ В. №
ПОДПИСЬ И ДАТА
ИЛИ В. ПОДП.

<https://zavodjbi.com/>

ОБОЗНАЧЕНИЕ	МАРКА	РИС.	L	H1	H2	У1	У2	П1	П2	П3	П4	A1	A2	H3	МАССА
1.020-1.2-4 03	КП-74	1	7200	1750	2800	8	2	6	8	8	8	280	430	2650	113.8
-001	КП-75	1	8700	2250	3300	8	2	6	8	8	8	300	550	3150	124.1
-002	КП-76	1	8700	2250	3300	8	2	6	8	8	8	300	550	3150	137.9
-003	КП-77	1	8700	2250	3300	8	2	6	8	8	9	300	550	3150	149.0
-004	КП-78	1	9600	2550	3600	8	2	6	8	8	8	300	550	3450	130.6
-005	КП-79	1	9600	2550	3600	14	2	7	10	10	10	300	550	3450	476.5
-006	КП-80	1	9600	2550	3600	8	2	6	8	8	8	300	550	3450	144.4
-007	КП-81	1	9600	2550	3600	8	2	6	8	8	9	300	550	3450	155.5
-008	КП-82	1	9600	2550	3600	14	2	7	10	10	10	300	550	3450	490.3
-009	КП-83	1	9600	2550	3600	8	4	6	8	8	8	300	550	3450	169.4
-010	КП-84	1	9600	2550	3600	10	4	6	8	8	9	300	550	3450	219.3
-011	КП-85	1	9600	2550	3600	14	4	7	10	10	10	300	550	3450	510.5
-012	КП-86	1	9600	2550	3600	8	4	6	8	8	8	300	550	3450	184.5
-013	КП-87	1	9600	2550	3600	10	4	6	8	9	9	300	550	3450	197.8
-014	КП-88	1	9600	2550	3600	14	4	7	10	10	10	300	550	3450	525.5
-015	КП-89	1	11400	3150	4200	8	2	6	8	8	8	300	550	4050	143.7
-016	КП-90	1	11400	3150	4200	14	2	7	10	10	10	300	550	4050	559.2
-017	КП-91	1	11400	3150	4200	8	2	6	8	8	8	300	550	4050	157.5
-018	КП-92	1	11400	3150	4200	8	2	6	8	8	8	300	550	4050	162.3
-019	КП-93	1	11400	3150	4200	14	2	7	10	10	10	300	550	4050	566.3
-020	КП-94	1	11400	3150	4200	8	4	6	8	8	8	300	550	4050	182.5
-021	КП-95	1	11400	3150	4200	10	4	6	8	8	9	300	550	4050	238.8
-022	КП-96	1	11400	3150	4200	14	4	7	10	10	10	300	550	4050	586.4
-023	КП-97	1	11400	3150	4200	8	4	6	8	8	8	300	550	4050	197.5
-024	КП-98	1	11400	3150	4200	10	4	6	8	9	9	300	550	4050	270.9
-025	КП-99	1	11400	3150	4200	14	4	7	10	10	10	300	550	4050	602.5
-026	КП-100	1	13200	3750	4800	8	2	6	8	8	8	300	550	4650	156.7

В ТАБЛИЦЕ ИСПОЛНЕНИЯ РАЗМЕРЫ ПРИВЕДЕНЫ В ММ.
МАССА В КГ

<https://zavodjbi.com/>

1.020-1.2-4 03 СБ

ЛИСТ

2

17516 20

ФОРМАТ А2

<https://zavodjbi.com/>

ОБОЗНАЧЕНИЕ	МАРКА	РИС.	L	H1	H2	У1	У2	П1	П2	П3	П4	A1	A2	H3	МАССА
1.020-1.2-4 03-027	КП-101	1	13200	3750	4800	14	2	7	10	10	10	300	550	4650	628.5
-028	КП-102	1	13200	3750	4800	8	2	6	8	8	8	300	550	4650	175.4
-029	КП-103	1	13200	3750	4800	14	2	7	10	10	10	300	550	4650	642.2
-030	КП-104	1	13200	3750	4800	8	4	6	8	8	8	300	550	4650	195.5
-031	КП-105	1	13200	3750	4800	14	4	7	10	10	10	300	550	4650	662.4
-032	КП-106	1	13200	3750	4800	8	4	6	8	8	8	300	550	4650	210.6
-033	КП-107	1	13200	3750	4800	10	4	6	8	9	9	300	550	4650	295.8
-034	КП-108	1	13200	3750	4800	14	4	7	10	10	10	300	550	4650	677.4
-035	КП-109	2	7200	1750	2800	8	3	6	8	8	8	280	430	2650	98.9
-036	КП-110	2	8700	2250	3300	8	3	6	8	8	8	300	550	3150	109.3
-037	КП-111	2	8700	2250	3300	8	3	6	8	8	8	300	550	3150	120.6
-038	КП-112	2	8700	2250	3300	8	3	6	8	8	9	300	550	3150	131.7
-039	КП-113	2	9600	2550	3600	8	3	6	8	8	8	300	550	3450	115.8
-040	КП-114	2	9600	2550	3600	14	3	7	10	10	10	300	550	3450	461.7
-041	КП-115	2	9600	2550	3600	8	3	6	8	8	8	300	550	3450	127.1
-042	КП-116	2	9600	2550	3600	8	3	6	8	8	9	300	550	3450	138.2
-043	КП-117	2	9600	2550	3600	14	3	7	10	10	10	300	550	3450	473.0
-044	КП-118	2	9600	2550	3600	8	5	6	8	8	8	300	550	3450	151.2
-045	КП-119	2	9600	2550	3600	10	5	6	8	8	9	300	550	3450	201.1
-046	КП-120	2	9600	2550	3600	14	5	7	10	10	10	300	550	3450	492.3
-047	КП-121	2	9600	2550	3600	8	5	6	8	8	8	300	550	3450	164.0
-048	КП-122	2	9600	2550	3600	10	5	6	8	9	9	300	550	3450	177.3
-049	КП-123	2	9600	2550	3600	14	5	7	10	10	10	300	550	3450	505.1
-050	КП-124	2	11400	3150	4200	8	3	6	8	8	8	300	550	4050	128.8
-051	КП-125	2	11400	3150	4200	14	3	7	10	10	10	300	550	4050	544.3
-052	КП-126	2	11400	3150	4200	8	3	6	8	8	8	300	550	4050	140.2
-053	КП-127	2	11400	3150	4200	8	3	6	8	8	8	300	550	4050	145.0

ПОЛТОВ
 ОПЕРАТОР
 ТЛП КОРТ
 ЭПВЦ
 КиевЗНИИЭП

ИНВ. № ПОДЛ
 ПОДП. И ДАТА
 ВЗЛМ. ИНВ. №

<https://zavodjbi.com/>

<https://zavodjbi.com/>

ОБОЗНАЧЕНИЕ	МАРКА	РИС.	L	H1	H2	У	У2	П1	П2	П3	П4	A1	A2	H3	МАССА
1.020-1.2-4 03-054	КП-128	2	11400	3150	4200	14	3	7	10	10	10	300	550	4050	548.9
-055	КП-129	2	11400	3150	4200	8	5	6	8	8	8	300	550	4050	164.3
-056	КП-130	2	11400	3150	4200	10	5	6	8	8	9	300	550	4050	220.6
-057	КП-131	2	11400	3150	4200	14	5	7	10	10	10	300	550	4050	569.3
-058	КП-132	2	11400	3150	4200	8	5	6	8	8	8	300	550	4050	177.1
-059	КП-133	2	11400	3150	4200	10	5	6	8	9	9	300	550	4050	250.5
-060	КП-134	2	11400	3150	4200	14	5	7	10	10	10	300	550	4050	581.0
-061	КП-135	2	13200	3750	4800	8	3	6	8	8	8	300	550	4650	141.9
-062	КП-136	2	13200	3750	4800	14	3	7	10	10	10	300	550	4650	613.6
-063	КП-137	2	13200	3750	4800	8	3	6	8	8	8	300	550	4650	158.0
-064	КП-138	2	13200	3750	4800	14	3	7	10	10	10	300	550	4650	624.9
-065	КП-139	2	13200	3750	4800	8	5	6	8	8	8	300	550	4650	177.3
-066	КП-140	2	13200	3750	4800	14	5	7	10	10	10	300	550	4650	644.2
-067	КП-141	2	13200	3750	4800	8	5	6	6	8	8	300	550	4650	190.1
-068	КП-142	2	13200	3750	4800	10	5	6	8	9	9	300	550	4650	275.3
-069	КП-143	2	13200	3750	4800	14	5	7	10	10	10	300	550	4650	657.0
-070	КП-144	3	7200	1750	2800	8	-	6	8	8	8	280	430	2650	72.6
-071	КП-145	3	8700	2250	3300	8	-	6	8	8	8	300	550	3150	82.9
-072	КП-146	3	9600	2550	3600	8	-	6	8	8	8	300	550	3450	89.4
-073	КП-147	3	9600	2550	3600	8	-	6	8	8	9	300	550	3450	100.6
-074	КП-148	3	9600	2550	3600	8	-	6	8	8	8	300	550	3450	95.3
-075	КП-149	3	9600	2550	3600	10	-	6	8	9	9	300	550	3450	107.7
-076	КП-150	3	11400	3150	4200	8	-	6	8	8	8	300	550	4050	102.5
-077	КП-151	3	11400	3150	4200	8	-	6	8	8	8	300	550	4050	107.4
-078	КП-152	3	13200	3750	4800	8	-	6	8	8	8	300	550	4650	115.6
-079	КП-153	3	13200	3750	4800	8	-	6	8	8	8	300	550	4650	120.4
-080	КП-154	3	13200	3750	4800	8	-	6	8	8	8	300	550	4650	120.4

<https://zavodjbi.com/>

1.020-1.2-4 03 СБ

ЛИСТ

4

17516 22

ИНВ. № ПОДЛ.		ПОДП. И ДАТА		ВЗАМ. ИНВ. №		ЭПВЦ КиевЗНИИЭП		ОПЕРАТОР ТЛП КОРТ		ПОЛОВ	
ФОРМАТ	ЗОНА	ПОЗ	ОБОЗНАЧЕНИЕ	НАИМЕНОВАНИЕ	КОЛ НА ИСПОЛН					ПРИМЕЧАНИЕ	
					-	001	002	003	004		
12			1.020-1.2-4 04 СВ	ДОКУМЕНТАЦИЯ:							
12			1.020-1.2-4 00У	СБОРОЧНЫЙ ЧЕРТЕЖ	*	*	*	*	*		
12			1.020-1.2-4 00ПЗ	УЗЛЫ	*	*	*	*	*		
				ПОЯСНИТЕЛЬНАЯ ЗАПИСКА	*	*	*	*	*		
11	1		1.020-1.2-5 11	СБОРОЧНЫЕ ЕДИНИЦЫ:							
			1.020-1.2-5 11-01	СЕТКА КОСВ. АРМ. СКА-1	2	-	2	-	2		
11	2		1.020-1.2-5 11-03	СЕТКА КОСВ. АРМ. СКА-2	-	2	-	2			
			1.020-1.2-5 11-02	СЕТКА КОСВ. АРМ. СКА-4	-	3	-	3			
11	3		1.020-1.2-5 02-01	СЕТКА КОСВ. АРМ. СКА-3	3	-	3	-	3		
11	4		1.020-1.2-5 07-01	СЕТКА С-4	4	4	4	4	4		
11	5		1.020-1.2-5 04-02	ИЗДЕЛИЕ ЗАКЛАДНОЕ МН-4	4	4	4	4	4		
			1.020-1.2-5 04-03	ИЗДЕЛИЕ ЗАКЛАДНОЕ МН-5	-	-	3	3			
12	6		1.020-1.2-5 06-031	ИЗДЕЛИЕ ЗАКЛАДНОЕ МН-6	3	3					
				СТЕРЖЕНЬ СВАРНОЙ СС-32	4	4	4	4	4		
11	7		1.020-1.2-5 03-03	ДЕТАЛИ:							
11	8		1.020-1.2-5 03-06	СТЕРЖЕНЬ ОТДЕЛЬНЫЙ	35	35	35	35	35		
				СТЕРЖЕНЬ ОТДЕЛЬНЫЙ	4	4	4	4	4		
					1.020-1.2-4 04						
					КАРКАС					ПРОСТРАНСТВЕННЫЙ КЛ	
					ЦНИИЭП					торгово-бытовых зданий и туристских комплексов	
НАЧ. ОТД.					Вольнский	24. III					
И. КОНТР.					Степанова	24. III					
ГИП					Пригорев	24. III					
РУК. ГР.					Колдашева	23. III					
РУК. ГР.					Никонорова	23. III					
ПРОВЕРИЛ					Степанова	23. III					
РАЗРАБ.					Сливина	20. III					

ИНВ. № ПОДЛ.		ПОДП. И ДАТА		ВЗАМ. ИНВ. №		ЭПВЦ КиевЗНИИЭП		ОПЕРАТОР ТЛП КОРТ		ПОЛОВ	
ФОРМАТ	ЗОНА	ПОЗ	ОБОЗНАЧЕНИЕ	НАИМЕНОВАНИЕ	КОЛ НА ИСПОЛН					ПРИМЕЧАНИЕ	
					-	001	002				
12			1.020-1.2-4 05 СВ	ДОКУМЕНТАЦИЯ:							
12			1.020-1.2-4 00У	СБОРОЧНЫЙ ЧЕРТЕЖ	*	*	*				
12			1.020-1.2-4 00ПЗ	УЗЛЫ	*	*	*				
				ПОЯСНИТЕЛЬНАЯ ЗАПИСКА	*	*	*				
11	1		1.020-1.2-5 11-01	СБОРОЧНЫЕ ЕДИНИЦЫ:							
11	2		1.020-1.2-5 11-03	СЕТКА КОСВ. АРМ. СКА-2	2	2	2				
11	3		1.020-1.2-5 02-01	СЕТКА КОСВ. АРМ. СКА-4	3	3	3				
11	4		1.020-1.2-5 07-01	СЕТКА С-4	5	5	5				
11	5		1.020-1.2-5 04-02	ИЗДЕЛИЕ ЗАКЛАДНОЕ МН-4	4	4	4				
			1.020-1.2-5 04-03	ИЗДЕЛИЕ ЗАКЛАДНОЕ МН-5	-	4					
12	6		1.020-1.2-5 06-032	ИЗДЕЛИЕ ЗАКЛАДНОЕ МН-6	4	4					
				СТЕРЖЕНЬ СВАРНОЙ СС-33	4	4	4				
11	7		1.020-1.2-5 03-03	ДЕТАЛИ:							
11	8		1.020-1.2-5 03-06	СТЕРЖЕНЬ ОТДЕЛЬНЫЙ	45	45	45				
				СТЕРЖЕНЬ ОТДЕЛЬНЫЙ	4	4	4				
					1.020-1.2-4 05						
					КАРКАС					ПРОСТРАНСТВЕННЫЙ КЛ	
					ЦНИИЭП					торгово-бытовых зданий и туристских комплексов	
НАЧ. ОТД.					Вольнский	24. III					
И. КОНТР.					Степанова	24. III					
ГИП					Пригорев	24. III					
РУК. ГР.					Колдашева	23. III					
РУК. ГР.					Никонорова	23. III					
ПРОВЕРИЛ					Степанова	23. III					
РАЗРАБ.					Сливина	20. III					

17516 23

РИС. 1

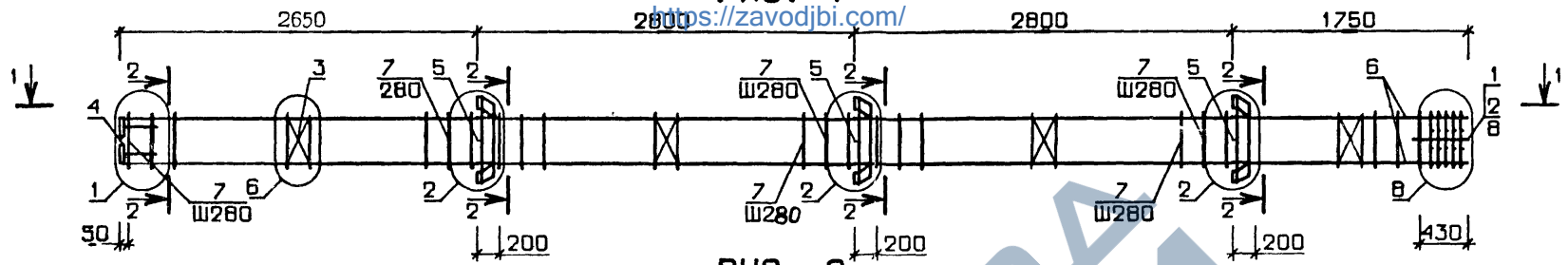


РИС. 2

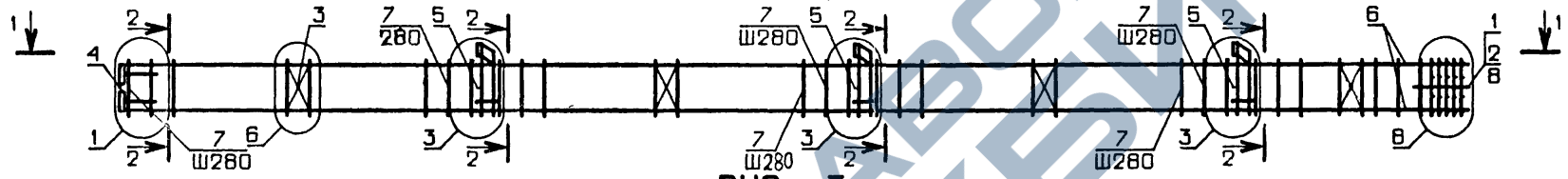
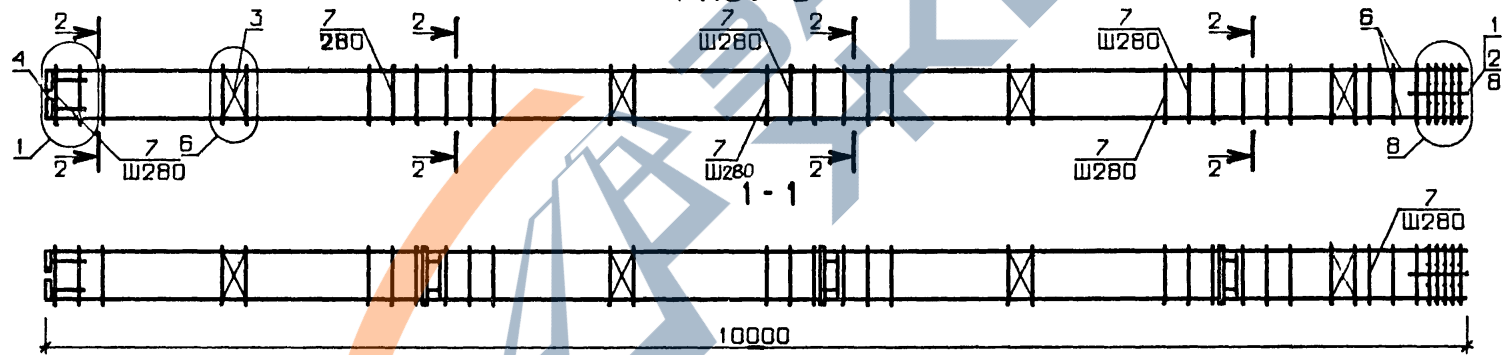


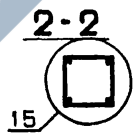
РИС. 3



ОБОЗНАЧЕНИЕ	МАРКА	РИС.	МАССА
1.020-1.2-4 04	КП-155	1	155.9
-001	КП-156	1	160.8
-002	КП-157	2	133.6
-003	КП-158	2	138.4
-004	КП-159	3	94.2

В ТАБЛИЦЕ ИСПОЛНЕНИЙ МАССА ПРИВЕДЕНА В КГ

N УЗЛА	N ДОКУМЕНТА
1	1.020-1.2-4 00У ЛИСТ 1
2	ЛИСТ 1
3	ЛИСТ 2
6	ЛИСТ 1
8	ЛИСТ 3
15	ЛИСТ 2



1.020-1.2-4 04 СБ			
НАЧ. ОТД.	ВОЛЫНСКИЙ	24. III	КАРКАС ПРОСТРАНСТВЕННЫЙ КП
И.КОНТР.	СТЕПАНОВА	24. III	
ГИП.	ПРИГОРЕВ	24. III	
РУК. ГР.	КОДАДШЕВА	23. III	ЛИСТ
РУК. ГР.	НИКОНОРОВА	23. III	
ПРОВЕРИЛ	СТЕПАНОВА	23. III	ЦНИИЭП
РАЗРАБ.	СЛИВИНА	20. III	

РИС. 1

<https://zavod500m/>

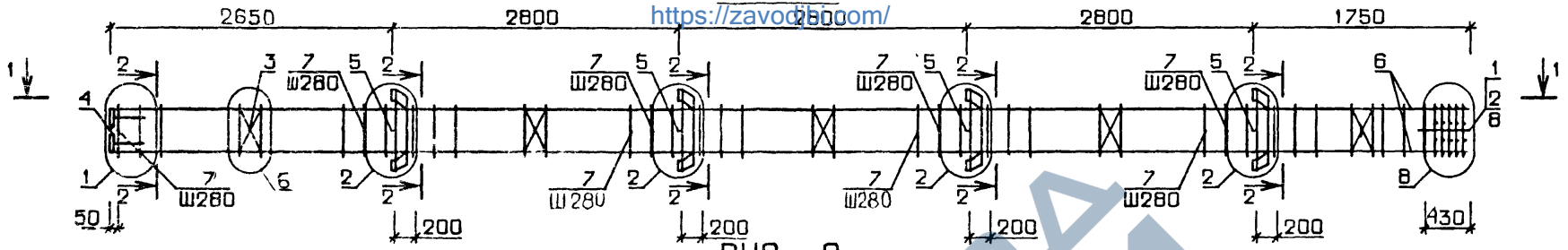


РИС. 2

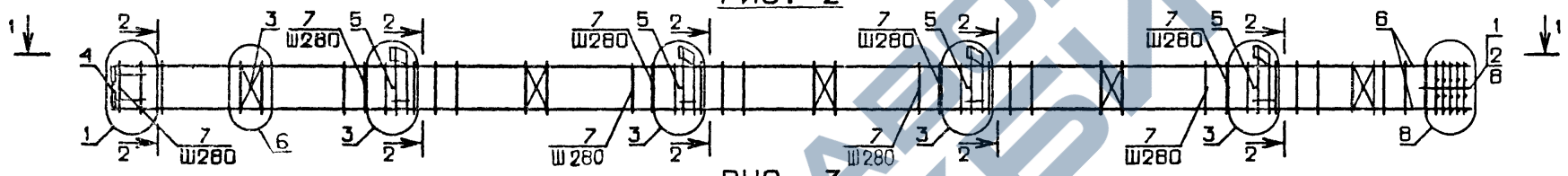
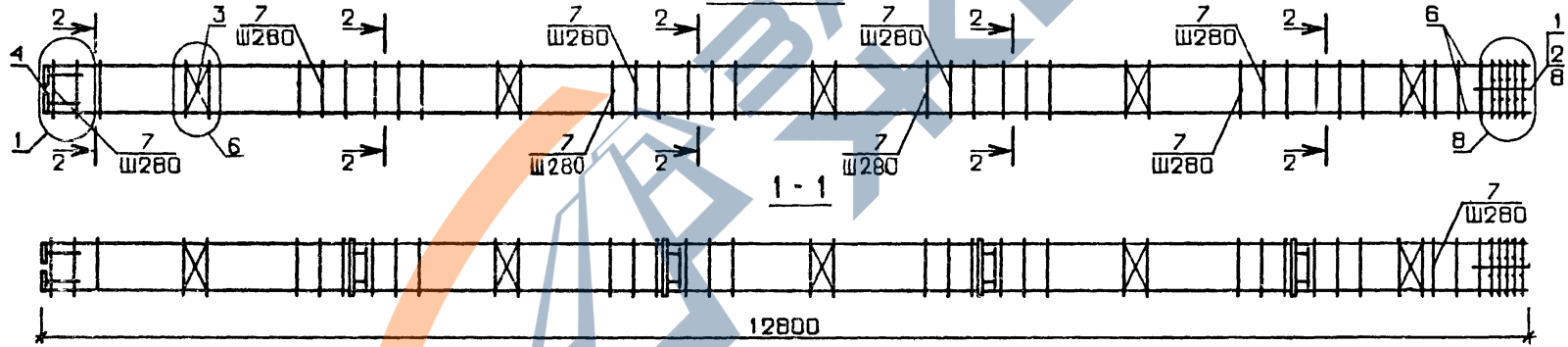


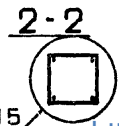
РИС. 3



ОБОЗНАЧЕНИЕ	МАРКА	РИС.	МАССА
1.020-1.2-4 05	КП-160	1	202.9
-001	КП-161	2	173.1
-002	КП-162	3	120.6

В ТАБЛИЦЕ ИСПОЛНЕНИЙ. МАССА ПРИВЕДЕНА В КГ

N УЗЛА	N ДОКУМЕНТА
1	1.020-1.2-4 00У ЛИСТ 1
2	ЛИСТ 1
3	ЛИСТ 2
6	ЛИСТ 1
8	ЛИСТ 3
15	ЛИСТ 2



1.020-1.2-4 05 СБ			
НАЧ. ОТД.	БОЛЫНСКИЙ	24. III	КАРКАС ПРОСТРАНСТВЕННЫЙ КР
НКОНТР.	СТЕПАНОВА	24. III	
ГИП.	ПРИГОРЕВ	24. III	
РУК. ГР.	КОДАШЕВА	23. III	
РУК. ГР.	НИКОНОРОВА	23. III	ЦИНИЭП
ПРОВЕРИЛ.	СТЕПАНОВА	23. III	
РАЗРАБ.	СЛИВИНА	20. III	торгово бытовых зданий и туристских комплексов

ФОРМАТ	ЗОНА	ПОЗ.	ОБОЗНАЧЕНИЕ	НАИМЕНОВАНИЕ	КОЛ НА ИСПОЛН. 1.020-1.2-4 06-																	ПРИМЕЧАНИЕ				
					-	001	002	003	004	005	006	007	008	009	010	011	012	013	014	015	016		017	018	019	
12			1.020-1.2-4 06 СВ	ДОКУМЕНТАЦИЯ:																						
12			1.020-1.2-4 00У	СВОРОЧНЫЙ ЧЕРТЕЖ	*	*	*	*	*	*	*	*	*	*	*	*	*	*	*	*	*	*	*	*	*	*
12			1.020-1.2-4 00У	УЗЛЫ	*	*	*	*	*	*	*	*	*	*	*	*	*	*	*	*	*	*	*	*	*	*
12			1.020-1.2-4 00ПЗ	ПОЯСНИТЕЛЬНАЯ ЗАПИСКА	*	*	*	*	*	*	*	*	*	*	*	*	*	*	*	*	*	*	*	*	*	*
11	1		1.020-1.2-5 11	СВОРОЧНЫЕ ЕДИНИЦЫ:																						
11	1		1.020-1.2-5 11-01	СЕТКА КОСВ. АРМ. СКА-1	4	-	-	-	-	-	-	-	-	-	-	-	-	4	-	-	-	-	-	-	-	
11	2		1.020-1.2-5 11-01	СЕТКА КОСВ. АРМ. СКА-2	-	4	10	4	6	10	10	10	4	10	5	6	10	-	4	10	4	6	10	10		
11	2		1.020-1.2-5 11-03	СЕТКА КОСВ. АРМ. СКА-4	-	6	6	6	6	6	6	6	6	6	6	6	-	6	6	6	6	6	6	6		
11	2		1.020-1.2-5 11-02	СЕТКА КОСВ. АРМ. СКА-3	6	-	-	-	-	-	-	-	-	-	-	-	-	6	-	-	-	-	-	-	-	
11	3		1.020-1.2-5 02-01	СЕТКА С-4	2	2	2	2	2	2	2	2	2	2	2	2	2	2	2	2	2	2	2	2	2	
11	4		1.020-1.2-5 04-02	ИЗДЕЛИЕ ЗАКЛАДНОЕ МН-5	-	-	-	-	-	-	-	-	-	-	-	-	-	2	2	2	-	-	-	-		
11	4		1.020-1.2-5 04-03	ИЗДЕЛИЕ ЗАКЛАДНОЕ МН-6	2	2	2	-	-	-	-	-	2	2	-	-	-	-	-	-	-	-	-	-	-	
11	4		1.020-1.2-5 04-04	ИЗДЕЛИЕ ЗАКЛАДНОЕ МН-7	-	-	-	-	-	-	-	-	-	-	-	-	-	-	-	-	2	2	2	-		
11	4		1.020-1.2-5 04-05	ИЗДЕЛИЕ ЗАКЛАДНОЕ МН-8	-	-	-	2	2	2	-	-	-	2	2	2	-	-	-	-	-	-	-	-		
11	4		1.020-1.2-5 08	ИЗДЕЛИЕ ЗАКЛАДНОЕ МН-9	-	-	-	-	-	-	-	-	-	-	-	-	-	-	-	-	-	-	-	2		
11	4		1.020-1.2-5 08-01	ИЗДЕЛИЕ ЗАКЛАДНОЕ МН-10	-	-	-	-	-	2	-	-	-	-	-	-	-	-	-	-	-	-	-	-		
11	4		1.020-1.2-5 08-03	ИЗДЕЛИЕ ЗАКЛАДНОЕ МН-12	-	-	-	-	-	-	-	2	-	-	-	-	-	-	-	-	-	-	-	-		
12	5		1.020-1.2-5 06-033	СТЕРЖЕНЬ СВАРНОЙ СС-34	-	-	-	4	-	-	-	-	-	-	-	-	-	-	-	-	4	-	-	-		
12	5		1.020-1.2-5 06-034	СТЕРЖЕНЬ СВАРНОЙ СС-35	-	-	-	-	-	-	-	-	-	4	-	-	-	-	-	-	-	-	-	-		
12	5		1.020-1.2-5 06-035	СТЕРЖЕНЬ СВАРНОЙ СС-36	-	-	-	-	-	-	-	-	-	-	4	-	-	-	-	-	-	-	-	-		
12	6		1.020-1.2-5 05-057	ДЕТАЛИ:																						
12	6		1.020-1.2-5 05-058	СТЕРЖЕНЬ ОТДЕЛЬНЫЙ	4	4	-	4	-	-	-	-	-	-	-	-	-	4	4	-	4	-	-	-		
12	6		1.020-1.2-5 05-059	СТЕРЖЕНЬ ОТДЕЛЬНЫЙ	-	-	4	-	-	4	4	4	-	-	-	-	-	-	4	-	-	4	4	-		
12	6		1.020-1.2-5 05-059	СТЕРЖЕНЬ ОТДЕЛЬНЫЙ	-	-	-	-	-	-	-	4	-	-	-	-	-	-	-	-	-	-	-	-		
12	6		1.020-1.2-5 05-060	СТЕРЖЕНЬ ОТДЕЛЬНЫЙ	-	-	-	-	-	-	-	-	4	-	-	4	-	-	-	-	-	-	-	-		
11	7		1.020-1.2-5 03-03	СТЕРЖЕНЬ ОТДЕЛЬНЫЙ	26	26	-	26	15	-	-	30	-	26	-	-	26	26	-	26	15	-	-	-		
11	8		1.020-1.2-5 03-04	СТЕРЖЕНЬ ОТДЕЛЬНЫЙ	-	-	-	-	-	-	-	-	-	3	16	-	-	-	-	-	-	-	-	-		
11	9		1.020-1.2-5 03-05	СТЕРЖЕНЬ ОТДЕЛЬНЫЙ	-	-	25	-	11	25	25	25	-	29	-	13	29	-	-	25	-	11	25	25		
11	10		1.020-1.2-5 03-06	СТЕРЖЕНЬ ОТДЕЛЬНЫЙ	8	8	8	8	8	8	8	8	8	8	8	8	8	8	8	8	8	8	8	8	8	

НАЧ ОЛД.	ВОЛЫНСКИЙ	<i>Волынский</i>	24. II
Н КОНТР.	СТЕПАНОВА	<i>Степанова</i>	24. II
ГИП	ПРИГОРЕВ	<i>Пригорева</i>	24. II
РУК. ГР.	НИКОНОРОВА	<i>Никонорова</i>	23. III
РУК. ГР.	КОЛДАШЕВА	<i>Колдашева</i>	23. III
ПРОВЕРИЛ	СТЕПАНОВА	<i>Степанова</i>	23. III
РАЗРАБ.	СЛИВИНА	<i>Сливина</i>	20. III

1.020-1.2-4 06

КАРКАС
ПРОСТРАНСТВЕННЫЙ КИ

СТАДИЯ	ЛИСТ	ЛИСТОВ
Р	1	2
ЦНИИЭП		
ТОРГОВО-БЫТОВЫХ ЗДАНИЙ И ТУРИСТСКИХ КОМПЛЕКСОВ		

<https://zavodjbi.com/>

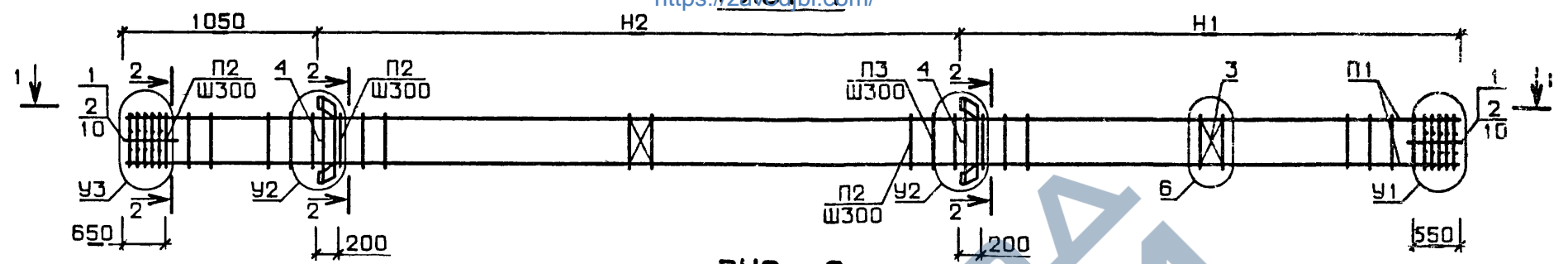


РИС. 2

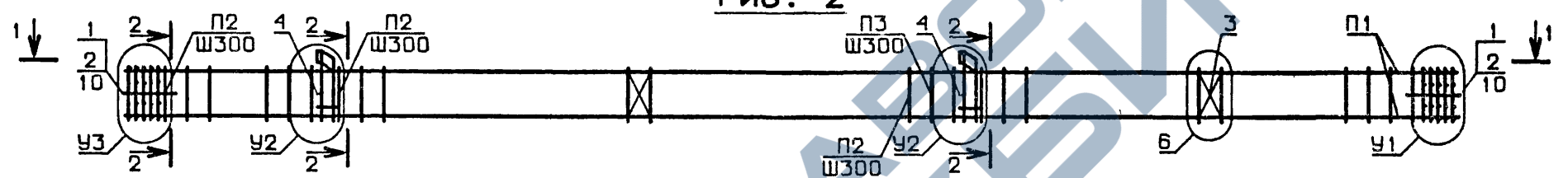
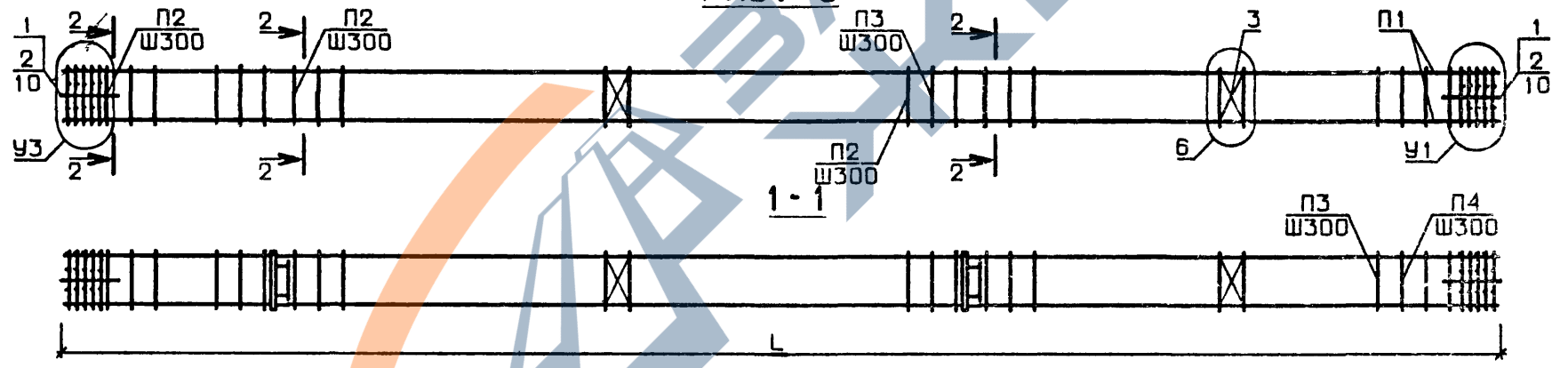
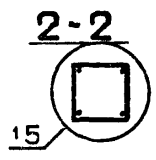


РИС. 3



№ УЗЛА	№ ДОКУМЕНТА
2	1.020-1.2-4 00У ЛИСТ 1
3	ЛИСТ 2
4	ЛИСТ 1
5	ЛИСТ 2
6	ЛИСТ 1
7	ЛИСТ 3
8	ЛИСТ 3
10	ЛИСТ 3
12	ЛИСТ 3
13	ЛИСТ 3
14	ЛИСТ 3
15	ЛИСТ 2



НАЧ. ОТД.	ВОЛЫНСКИЙ	24. III
Н.КОНТР.	ЛАРИОНОВА	24. III
ГИП	ПРИГОРЕВ	24. III
РУК. ГР.	КОЛДАШЕВА	23. III
СУП. ГР.	НИКОНОВА	23. III
ПРОВЕРИЛ	СЛИВИНА	23. III
РАЗРАБ.	СТЕЛАНОВА	20. III

1.020-1.2-4 06 05		
СТАДИЯ	МАССА	МАСШТАБ
Р	СМ ТАБЛ	
ЛИСТ 1	ЛИСТОВ 2	
ЦНИИЭП		торгово-бытовых зданий и туристских комплексов

<https://zavodjbi.com/>

ОБОЗНАЧЕНИЕ	МАРКА	РИС.	L	H1	H2	У1	У2	У3	П1	П2	П3	П4	МАССА
1.020-1.2-4 06	КП-163	1	8400	3150	4200	8	2	7	6	7	7	7	151.9
-001	КП-164	1	8400	3150	4200	8	2	7	6	7	7	7	161.5
-002	КП-165	1	8400	3150	4200	14	2	13	6	9	9	9	443.7
-003	КП-166	1	8400	3150	4200	8	2	7	6	7	7	7	175.3
-004	КП-167	1	8400	3150	4200	12	2	7	5	7	9	9	270.9
-005	КП-168	1	8400	3150	4200	14	2	13	6	9	9	9	457.5
-006	КП-169	1	8400	3150	4200	14	4	13	6	9	9	9	478.7
-007	КП-170	1	8400	3150	4200	14	4	13	6	9	9	9	492.7
-008	КП-171	1	9600	3750	4800	8	2	7	6	7	7	7	174.5
-009	КП-172	1	9600	3750	4800	14	2	13	6	9	9	9	494.4
-010	КП-173	1	9600	3750	4800	10	2	7	5	7	7	8	201.5
-011	КП-174	1	9600	3750	4800	12	2	7	5	8	9	9	332.4
-012	КП-175	1	9600	3750	4800	14	2	13	6	9	9	9	508.2
-013	КП-176	2	8400	3150	4200	8	3	7	6	7	7	7	137.0
-014	КП-177	2	8400	3150	4200	8	3	7	6	7	7	7	146.7
-015	КП-178	2	8400	3150	4200	14	3	13	6	9	9	9	428.9
-016	КП-179	2	8400	3150	4200	8	3	7	6	7	7	7	158.0
-017	КП-180	2	8400	3150	4200	12	3	7	5	7	9	9	253.6
-018	КП-181	2	8400	3150	4200	14	3	13	6	9	9	9	440.2
-019	КП-182	2	8400	3150	4200	14	5	13	6	9	9	9	459.5
-020	КП-183	2	8400	3150	4200	14	5	13	6	9	9	9	472.3
-021	КП-184	2	9600	3750	4800	8	3	7	6	7	7	7	159.6
-022	КП-185	2	9600	3750	4800	14	3	13	6	9	9	9	479.5
-023	КП-186	2	9600	3750	4800	10	3	7	5	7	7	8	183.2
-024	КП-187	2	9600	3750	4800	12	3	7	5	8	9	9	314.3
-025	КП-188	2	9600	3750	4800	14	3	13	6	9	9	9	490.9
-026	КП-189	3	8400	3150	4200	8	-	7	6	7	7	7	110.7
-027	КП-190	3	8400	3150	4200	8	-	7	6	7	7	7	120.3
-028	КП-191	3	9600	3750	4800	8	-	7	6	7	7	7	133.3
-029	КП-192	3	9600	3750	4800	10	-	7	5	7	7	8	146.6

В ТАБЛИЦЕ ИСПОЛНЕНИЙ РАЗМЕРЫ ПРИВЕДЕНЫ В мм,
МАССА В кг

I.020-I.2-4 06 СБ

ЛИСТ

2

ФОРМАТ	ЗОНА	ПОЗ.	ОБОЗНАЧЕНИЕ	НАИМЕНОВАНИЕ	КОЛ НА ИСПОЛН. 1.020-1.2-4 07-																	ПРИМЕЧАНИЕ		
					-	001	002	003	004	005	006	007	008	009	010	011	012	013	014	015	016		017	018
12			1.020-1.2-4 07 СВ	ДОКУМЕНТАЦИЯ:	*	*	*	*	*	*	*	*	*	*	*	*	*	*	*	*	*	*	*	
12			1.020-1.2-4 00У	СВОРОЧНЫЙ ЧЕРТЕЖ	*	*	*	*	*	*	*	*	*	*	*	*	*	*	*	*	*	*	*	
12			1.020-1.2-4 00ПЗ	УЗЛЫ	*	*	*	*	*	*	*	*	*	*	*	*	*	*	*	*	*	*	*	
				ПОЯСНИТЕЛЬНАЯ ЗАПИСКА	*	*	*	*	*	*	*	*	*	*	*	*	*	*	*	*	*	*	*	
11	1		1.020-1.2-5 11	СВОРОЧНЫЕ ЕДИНИЦЫ:	-	-	-	-	4	-	-	-	-	-	-	-	-	-	4	-	-	-		
			1.020-1.2-5 11-01	СЕТКА КОСВ. АРМ. СКА-1	4	5	6	4	-	4	4	4	5	7	9	4	5	5	8	-	4	4	4	
11	2		1.020-1.2-5 11-03	СЕТКА КОСВ. АРМ. СКА-2	6	6	6	6	-	6	6	6	6	6	6	6	6	6	6	-	6	6	6	
			1.020-1.2-5 11-02	СЕТКА КОСВ. АРМ. СКА-4	-	-	-	-	6	-	-	-	-	-	-	-	-	-	-	-	-	-	-	
11	3		1.020-1.2-5 02-01	СЕТКА СКА-3	-	-	-	-	3	3	3	3	3	3	3	3	3	3	3	-	3	3	3	
11	4		1.020-1.2-5 04-03	СЕТКА С-4	3	3	3	3	3	3	3	3	3	3	3	3	3	3	3	-	3	3	3	
			1.020-1.2-5 04-03	МОДЕЛИЕ ЗАКЛАДНОЕ МН-6	3	3	3	3	3	3	3	3	3	3	3	3	3	3	3	-	3	3	3	
			1.020-1.2-5 04-05	МОДЕЛИЕ ЗАКЛАДНОЕ МН-8	-	-	-	-	-	-	-	-	-	-	3	3	3	3	-	-	-	-	-	
12	5		1.020-1.2-5 06-036	СТЕРЖЕНЬ СВАРНОЙ СС-37	4	-	-	-	-	-	-	-	-	-	-	-	-	-	-	-	-	-		
			1.020-1.2-5 06-037	СТЕРЖЕНЬ СВАРНОЙ СС-38	-	4	-	-	-	-	-	-	-	-	-	-	-	-	-	-	-	-	-	
			1.020-1.2-5 06-039	СТЕРЖЕНЬ СВАРНОЙ СС-40	-	-	4	-	-	-	-	-	-	-	-	-	-	-	-	-	-	-	-	
			1.020-1.2-5 06-038	СТЕРЖЕНЬ СВАРНОЙ СС-39	-	-	-	4	-	-	-	-	-	-	-	-	-	-	-	-	-	-	-	
			1.020-1.2-5 06-040	СТЕРЖЕНЬ СВАРНОЙ СС-41	-	-	-	-	-	4	-	-	-	-	-	-	-	-	-	-	-	-	-	
			1.020-1.2-5 06-041	СТЕРЖЕНЬ СВАРНОЙ СС-42	-	-	-	-	-	-	4	-	-	-	-	-	-	-	-	-	-	-	-	
			1.020-1.2-5 06-042	СТЕРЖЕНЬ СВАРНОЙ СС-43	-	-	-	-	-	-	-	4	-	-	-	-	-	-	-	-	-	-	-	
			1.020-1.2-5 06-043	СТЕРЖЕНЬ СВАРНОЙ СС-44	-	-	-	-	-	-	-	-	4	-	-	-	-	-	-	-	-	-	-	
			1.020-1.2-5 06-044	СТЕРЖЕНЬ СВАРНОЙ СС-45	-	-	-	-	-	-	-	-	4	-	-	-	-	-	-	-	-	-	-	
			1.020-1.2-5 06-045	СТЕРЖЕНЬ СВАРНОЙ СС-46	-	-	-	-	-	-	-	-	-	-	4	-	-	-	-	-	-	-	-	
			1.020-1.2-5 06-046	СТЕРЖЕНЬ СВАРНОЙ СС-47	-	-	-	-	-	-	-	-	-	-	-	4	-	-	-	-	-	-	-	
			1.020-1.2-5 06-047	СТЕРЖЕНЬ СВАРНОЙ СС-48	-	-	-	-	-	-	-	-	-	-	-	-	4	-	-	-	-	-	-	
			1.020-1.2-5 06-048	СТЕРЖЕНЬ СВАРНОЙ СС-49	-	-	-	-	-	-	-	-	-	-	-	-	-	4	-	-	-	-	-	
			1.020-1.2-5 06-050	СТЕРЖЕНЬ СВАРНОЙ СС-51	-	-	-	-	-	-	-	-	-	-	-	-	-	-	-	-	4	-	4	
				ДЕТАЛИ:	-	-	-	-	4	4	-	-	-	-	4	-	-	-	4	4	-	-	-	
12	6		1.020-1.2-5 05-061	СТЕРЖЕНЬ ОТДЕЛЬНЫЙ	-	-	-	-	4	4	-	-	-	-	4	-	-	-	4	4	-	-	-	
			1.020-1.2-5 05-062	СТЕРЖЕНЬ ОТДЕЛЬНЫЙ	-	-	-	-	31	31	28	22	21	-	-	-	-	-	34	34	31	25	-	
11	7		1.020-1.2-5 03-03	СТЕРЖЕНЬ ОТДЕЛЬНЫЙ	25	19	19	20	31	31	28	22	21	-	31	28	21	-	34	34	31	25	-	
11	8		1.020-1.2-5 03-04	СТЕРЖЕНЬ ОТДЕЛЬНЫЙ	3	8	-	8	-	-	3	9	9	-	3	9	-	-	-	-	3	9	-	
11	9		1.020-1.2-5 03-05	СТЕРЖЕНЬ ОТДЕЛЬНЫЙ	-	-	8	-	-	-	-	-	9	30	-	-	-	-	-	-	-	-	-	
11	10		1.020-1.2-5 03-06	СТЕРЖЕНЬ ОТДЕЛЬНЫЙ	8	8	8	8	8	8	8	8	8	8	8	8	8	8	8	8	8	8	8	

НАЧ ОД	ВЛЫНСКИЙ	24. III	1.020-1.2-4 07	КАРКАС	СТАДИЯ	ЛИСТ	ЛИСТОВ
И КОНТР	ЛАРИОНОВА	24. III					
ГИП	ПРИГОРЕЕ	24. III	ПРОСТРАНСТВЕННЫИ КИ	ЦНИИЭП	Р	1	4
РУК ГР	КОЛДАШЕВА	23. III					
РУК ГР	НИКОНСРОВА	23. III					
ПРОВЕРИЛ	СЛИБИНА	25. III	торгово бытовых зданий и туристских комплексов				
РАЗРАБ	СТЕПАНОВА	20. III					

		ОБОЗНАЧЕНИЕ	НАИМЕНОВАНИЕ	КОЛ НА ИСПОЛН 1.020-1.2-4 07-													ПРИМЕЧАНИЕ						
				038	039	040	041	042	043	044	045	046	047	048	049	050		051	052	053	054	055	056
12		1.020-1.2-4 07 СВ	ДОКУМЕНТАЦИЯ:	*	*	*	*	*	*	*	*	*	*	*	*	*	*	*	*	*	*	*	
12		1.020-1.2-4 00У	СБОРОЧНЫЙ ЧЕРТЕЖ	*	*	*	*	*	*	*	*	*	*	*	*	*	*	*	*	*	*	*	
12		1.020-1.2-4 00ПЗ	УЗЛИ	*	*	*	*	*	*	*	*	*	*	*	*	*	*	*	*	*	*	*	
			ПОЯСНИТЕЛЬНАЯ ЗАПИСКА	*	*	*	*	*	*	*	*	*	*	*	*	*	*	*	*	*	*	*	
11	1	1.020-1.2-5 11	СБОРОЧНЫЕ ЕДИНИЦЫ:	-	-	-	4	-	-	-	-	-	-	-	-	-	-	-	4	-	-		
		1.020-1.2-5 11-01	СЕТКА КОСВ. АРМ. СКА-1	5	5	8	-	4	4	4	5	6	9	4	4	5	8	4	4	-	4	4	
11	2	1.020-1.2-5 11-03	СЕТКА КОСВ. АРМ. СКА-2	6	6	6	-	6	6	6	6	6	6	6	6	6	6	6	6	-	-	6	
		1.020-1.2-5 11-02	СЕТКА КОСВ. АРМ. СКА-4	-	-	-	-	6	-	-	-	-	-	-	-	-	-	-	-	6	-	6	
11	3	1.020-1.2-5 02-01	СЕТКА КОСВ. АРМ. СКА-3	3	3	3	3	3	3	3	3	3	3	3	3	3	3	3	3	3	3	3	
11	4	1.020-1.2-5 04-02	СЕТКА С-4	-	-	-	-	3	3	3	3	3	3	3	3	3	3	3	3	3	3	3	
		1.020-1.2-5 04-04	ИЗДЕЛИЕ ЗАКЛАДНОЕ МН-5	-	-	-	-	3	3	3	3	3	3	3	3	3	3	3	3	3	3	3	
12	5	1.020-1.2-5 06-045	ИЗДЕЛИЕ ЗАКЛАДНОЕ МН-7	3	3	3	-	-	-	-	-	-	-	3	3	3	3	3	3	3	3	3	
		1.020-1.2-5 06-046	СТЕРЖЕНЬ СВАРНОЙ СС-46	4	-	-	-	-	-	-	-	-	-	-	-	-	-	-	-	-	-	-	
		1.020-1.2-5 06-046	СТЕРЖЕНЬ СВАРНОЙ СС-47	-	4	-	-	-	-	-	-	-	-	-	-	-	-	-	-	-	-	-	
		1.020-1.2-5 06-047	СТЕРЖЕНЬ СВАРНОЙ СС-48	-	-	4	-	-	-	-	-	-	-	-	-	-	-	-	-	-	-	-	
		1.020-1.2-5 06-048	СТЕРЖЕНЬ СВАРНОЙ СС-49	-	-	-	-	-	4	-	-	-	-	-	4	-	-	-	-	-	-	-	
		1.020-1.2-5 06-050	СТЕРЖЕНЬ СВАРНОЙ СС-51	-	-	-	-	-	-	4	-	-	-	-	-	-	-	-	-	-	-	-	
		1.020-1.2-5 06-049	СТЕРЖЕНЬ СВАРНОЙ СС-50	-	-	-	-	-	-	-	4	-	-	-	-	-	-	-	-	-	-	-	
		1.020-1.2-5 06-051	СТЕРЖЕНЬ СВАРНОЙ СС-52	-	-	-	-	-	-	-	-	4	-	-	-	-	-	-	-	-	-	-	
		1.020-1.2-5 06-052	СТЕРЖЕНЬ СВАРНОЙ СС-53	-	-	-	-	-	-	-	-	-	4	-	-	-	-	-	-	-	-	-	
		1.020-1.2-5 06-053	СТЕРЖЕНЬ СВАРНОЙ СС-54	-	-	-	-	-	-	-	-	-	-	-	-	4	-	-	-	-	-	-	
		1.020-1.2-5 06-054	СТЕРЖЕНЬ СВАРНОЙ СС-55	-	-	-	-	-	-	-	-	-	-	-	-	-	4	-	-	-	-	-	
		1.020-1.2-5 06-036	СТЕРЖЕНЬ СВАРНОЙ СС-37	-	-	-	-	-	-	-	-	-	-	-	-	-	4	-	4	-	-	-	
		1.020-1.2-5 06-038	СТЕРЖЕНЬ СВАРНОЙ СС-39	-	-	-	-	-	-	-	-	-	-	-	-	-	-	4	-	-	-	-	
		1.020-1.2-5 06-040	СТЕРЖЕНЬ СВАРНОЙ СС-41	-	-	-	-	-	-	-	-	-	-	-	-	-	-	-	-	-	-	4	
12	6	1.020-1.2-5 05-062	ДЕТАЛИ:	-	-	-	4	4	-	-	-	-	4	-	-	-	-	-	-	-	-	-	
		1.020-1.2-5 05-061	СТЕРЖЕНЬ ОТДЕЛЬНЫЙ	-	-	-	4	4	-	-	-	-	4	-	-	-	-	-	-	-	-	-	
11	7	1.020-1.2-5 03-03	СТЕРЖЕНЬ ОТДЕЛЬНЫЙ	28	21	-	34	34	31	25	24	-	-	34	31	24	-	25	20	4	31	4	
11	8	1.020-1.2-5 03-04	СТЕРЖЕНЬ ОТДЕЛЬНЫЙ	3	9	21	-	34	31	25	24	-	-	34	31	24	-	25	20	4	31	4	
11	9	1.020-1.2-5 03-05	СТЕРЖЕНЬ ОТДЕЛЬНЫЙ	3	9	21	-	34	31	25	24	-	-	34	31	24	-	25	20	4	31	4	
11	10	1.020-1.2-5 03-06	СТЕРЖЕНЬ ОТДЕЛЬНЫЙ	8	8	8	8	8	8	8	8	8	8	8	8	8	8	8	8	8	8	8	

ФОРМАТ	ЗОНА	ПОЗ	ОБОЗНАЧЕНИЕ	НАИМЕНОВАНИЕ	КОП НА ИСПОЛН 1.020-1.2-4 07-											ПРИМЕЧАНИЕ	
					057	058	059	060	061	062	063	064	065	066	067		
2			1.020-1.2-4 07 СБ	ДОКУМЕНТАЦИЯ:	*	*	*	*	*	*	*	*	*	*	*	*	
2			1.020-1.2-4 00У	СБОРОЧНЫЙ ЧЕРТЕЖ	*	*	*	*	*	*	*	*	*	*	*	*	
2			1.020-1.2-4 00ПЗ	УЗЛЫ	*	*	*	*	*	*	*	*	*	*	*	*	
				ПОЯСНИТЕЛЬНАЯ ЗАПИСКА	*	*	*	*	*	*	*	*	*	*	*	*	
11	1		1.020-1.2-5 11	СБОРОЧНЫЕ ЕДИНИЦЫ:	-	-	-	4	-	-	-	-	-	-	-		
11	2		1.020-1.2-5 11-01	СЕТКА КОСВ. АРМ. СКА-1	4	4	5	-	4	4	4	4	4	5	8		
11	2		1.020-1.2-5 11-03	СЕТКА КОСВ. АРМ. СКА-2	6	6	6	-	6	6	6	6	6	6	6		
11	3		1.020-1.2-5 11-02	СЕТКА КОСВ. АРМ. СКА-4	-	-	-	6	-	-	-	-	-	-	-		
12	5		1.020-1.2-5 02-01	СЕТКА С-4	3	3	3	3	3	3	3	3	3	3	3		
			1.020-1.2-5 06-041	СТЕРЖЕНЬ СВАРНОЙ СС-42	4	-	-	-	-	-	-	-	-	-	-		
			1.020-1.2-5 06-045	СТЕРЖЕНЬ СВАРНОЙ СС-46	-	-	4	-	-	-	-	-	-	-	-		
			1.020-1.2-5 06-048	СТЕРЖЕНЬ СВАРНОЙ СС-49	-	-	-	-	4	-	-	4	-	-	-		
			1.020-1.2-5 06-050	СТЕРЖЕНЬ СВАРНОЙ СС-51	-	-	-	-	-	4	-	-	-	-	-		
			1.020-1.2-5 06-053	СТЕРЖЕНЬ СВАРНОЙ СС-54	-	-	-	-	-	-	-	-	4	-	-		
			1.020-1.2-5 06-054	СТЕРЖЕНЬ СВАРНОЙ СС-55	-	-	-	-	-	-	-	-	-	-	4		
12	6		1.020-1.2-5 05-061	ДЕТАЛИ:	-	4	-	-	-	-	-	-	-	-	-		
11	7		1.020-1.2-5 05-062	СТЕРЖЕНЬ ОТДЕЛЬНЫЙ	-	-	-	4	4	-	-	4	-	-	-		
11	8		1.020-1.2-5 03-03	СТЕРЖЕНЬ ОТДЕЛЬНЫЙ	22	31	28	34	34	31	25	34	31	24	-		
11	9		1.020-1.2-5 03-04	СТЕРЖЕНЬ ОТДЕЛЬНЫЙ	9	-	3	-	-	3	9	-	3	9	24		
11	9		1.020-1.2-5 03-05	СТЕРЖЕНЬ ОТДЕЛЬНЫЙ	-	-	-	-	-	-	-	-	-	-	9		
11	10		1.020-1.2-5 03-06	СТЕРЖЕНЬ ОТДЕЛЬНЫЙ	8	8	8	8	8	8	8	8	8	8	8		

<https://zavodjbi.com/>

<https://zavodjbi.com/>

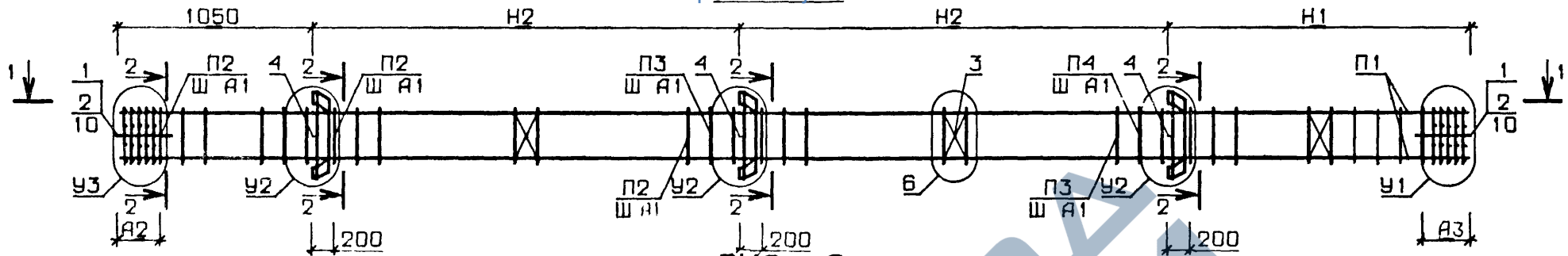


РИС. 2

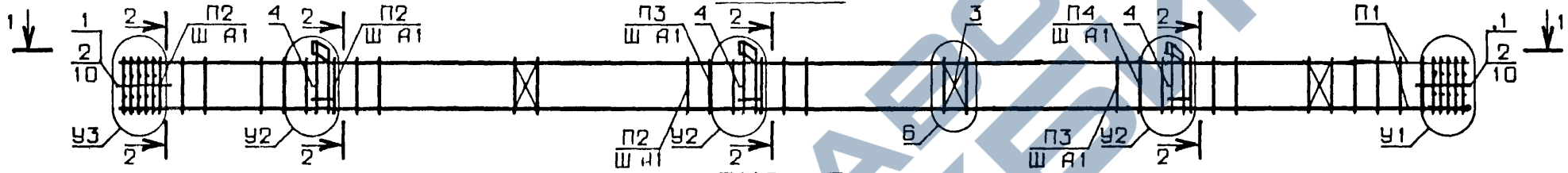
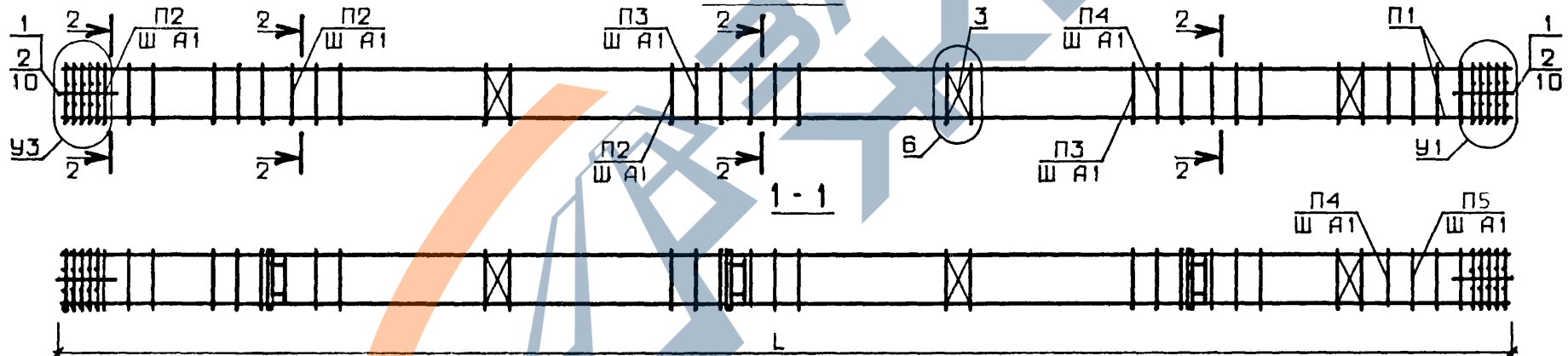
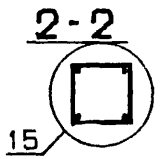


РИС. 3



№ УЗЛА	№ ДОКУМЕНТА
2	1.020-1.2-4 00У ЛИСТ 1
3	ЛИСТ 2
4	ЛИСТ 1
5	ЛИСТ 2
6	ЛИСТ 1
7	ЛИСТ 3
8	ЛИСТ 3
9	ЛИСТ 3
10	ЛИСТ 3
11	ЛИСТ 3
12	ЛИСТ 3
14	ЛИСТ 3
15	ЛИСТ 2



				1.020-1.2-4 07 СБ				
				КАРКАС ПРОСТРАНСТВЕННЫЙ КП		СТАДИЯ Р	МАССА СМ ТАБЛ	МАСШТАБ
НАЧ. ОТД.	ВОЛЫНСКИЙ	<i>[Signature]</i>	24. III					
Н.КОНТР.	ЛАРИОНОВА	<i>[Signature]</i>	24. III					
ГИП	ПРИГОРЕВ	<i>[Signature]</i>	24. III					
РУК. ГР.	КОЛДАШЕВА	<i>[Signature]</i>	23. III					
РУК. ГР.	НИКОНОВА	<i>[Signature]</i>	23. III					
ПРОВЕРИЛ	СЛИВИНА	<i>[Signature]</i>	23. III					
РАЗРАБ.	СТЕПАНОВА	<i>[Signature]</i>	20. II					
				ЛИСТ 1	ЛИСТОВ 3			
				ЦНИИЭП				
				торгово бытовых зданий и туристских комплексов				

<https://zavodjbi.com/>

<https://zavodjbi.com/>

ОБОЗНАЧЕНИЕ	МАРКА	РИС.	L	H1	H2	У1	У2	У3	П1	П2	П3	П4	П5	A1	A2	A3	МАССА
1.020-1.2-4 07	КП-193	1	8400	1750	2800	8	2	7	5	7	7	7	8	280	690	430	190.0
-001	КП-194	1	8400	1750	2800	10	2	7	5	7	7	8	8	280	690	430	224.8
-002	КП-195	1	8400	1750	2800	12	2	7	5	7	7	9	9	280	690	430	246.5
-003	КП-196	1	8400	1750	2800	8	2	7	5	7	7	8	8	280	690	430	211.2
-004	КП-197	1	9900	2250	3300	8	2	7	6	7	7	7	7	300	650	550	189.7
-005	КП-198	1	9900	2250	3300	8	2	7	6	7	7	7	7	300	650	550	199.2
-006	КП-199	1	9900	2250	3300	8	2	7	5	7	7	7	8	300	650	550	205.6
-007	КП-200	1	9900	2250	3300	8	2	7	5	7	7	8	8	300	650	550	217.3
-008	КП-201	1	9900	2250	3300	10	2	7	5	7	7	8	8	300	650	550	231.5
-009	КП-202	1	9900	2250	3300	12	2	9	5	8	8	9	9	300	650	550	348.8
-010	КП-203	1	9900	2250	3300	14	2	11	5	9	9	9	9	300	650	550	472.5
-011	КП-204	1	9900	2250	3300	8	2	7	6	7	7	7	7	300	650	550	223.4
-012	КП-205	1	9900	2250	3300	10	2	7	5	7	7	7	8	300	650	550	233.5
-013	КП-206	1	9900	2250	3300	10	2	7	5	7	7	8	8	300	650	550	269.1
-014	КП-207	1	9900	2250	3300	14	2	9	5	8	8	9	9	300	650	550	435.9
-015	КП-208	1	10800	2550	3600	8	2	7	6	7	7	7	7	300	650	550	199.4
-016	КП-209	1	10800	2550	3600	8	2	7	6	7	7	7	7	300	650	550	209.1
-017	КП-210	1	10800	2550	3600	8	2	7	5	7	7	7	8	300	650	550	215.4
-018	КП-211	1	10800	2550	3600	8	2	7	5	7	7	8	8	300	650	550	228.7
-019	КП-212	1	10800	2550	3600	10	2	7	5	7	7	8	8	300	650	550	244.1
-020	КП-213	1	10800	2550	3600	12	2	7	5	8	9	9	9	300	650	550	401.5
-021	КП-214	1	10800	2550	3600	14	2	11	5	9	9	9	9	300	650	550	512.7
-022	КП-215	1	10800	2550	3600	8	2	7	6	7	7	7	7	300	650	550	229.8
-023	КП-216	1	10800	2550	3600	8	2	7	5	7	7	7	8	300	650	550	236.0
-024	КП-217	1	10800	2550	3600	10	2	7	5	7	7	8	8	300	650	550	283.4
-025	КП-218	1	10800	2550	3600	14	2	9	5	8	8	9	9	300	650	550	464.4
-026	КП-219	2	8400	1750	2800	8	3	7	5	7	7	7	8	280	690	430	167.7
-027	КП-220	2	8400	1750	2800	10	3	7	5	7	7	8	8	280	690	430	202.5
-028	КП-221	2	8400	1750	2800	12	3	7	5	7	7	9	9	280	690	430	224.2
-029	КП-222	2	8400	1750	2800	8	3	7	5	7	7	8	8	280	690	430	188.9
-030	КП-223	2	9900	2250	3300	8	3	7	6	7	7	7	7	300	650	550	167.4
-031	КП-224	2	9900	2250	3300	8	3	7	6	7	7	7	7	300	650	550	177.0
-032	КП-225	2	9900	2250	3300	8	3	7	5	7	7	7	8	300	650	550	181.9

В ТАБЛИЦЕ ИСПОЛНЕНИЙ РАЗМЕРЫ ПРИВЕДЕНЫ В ММ,
МАССА В КГ

<https://zavodjbi.com/>

I.020-I.2-4 07 СЕ	Лист 2
-------------------	-----------

ПОДСЕ
ОПЕРАТОР
ТЛП КОРТ
ЭПВЦ
КиевЗНИИЭП
ПОДП. П. ДАТА
ВЗАМ. ИНВ. №
ИНВ. №/С/ДЛ

ОБОЗНАЧЕНИЕ	МАРКА	РИС.	L	H1	H2	У1	У2	У3	П1	П2	П3	П4	П5	A1	A2	A3	МАССА
1.020-1.2-4 07-033	КП-226	2	9900	2250	3300	8	3	7	5	7	7	8	8	300	650	550	194.9
-034	КП-227	2	9900	2250	3300	10	3	7	5	7	7	8	8	300	650	550	209.2
-035	КП-228	2	9900	2250	3300	12	3	9	5	8	8	9	9	300	650	550	326.5
-036	КП-229	2	9900	2250	3300	14	3	11	5	9	9	9	9	300	650	550	450.2
-037	КП-230	2	9900	2250	3300	8	3	7	6	7	7	7	7	300	650	550	194.0
-038	КП-231	2	9900	2250	3300	10	3	7	5	7	7	7	8	300	650	550	207.6
-039	КП-232	2	9900	2250	3300	10	3	7	5	7	7	8	8	300	650	550	243.0
-040	КП-233	2	9900	2250	3300	14	3	9	5	8	8	9	9	300	650	550	409.9
-041	КП-234	2	10800	2550	3600	8	3	7	6	7	7	7	7	300	650	550	177.1
-042	КП-235	2	10800	2550	3600	8	3	7	6	7	7	7	7	300	650	550	186.8
-043	КП-236	2	10800	2550	3600	8	3	7	5	7	7	7	8	300	650	550	209.9
-044	КП-237	2	10800	2550	3600	8	3	7	5	7	7	8	8	300	650	550	206.4
-045	КП-238	2	10800	2550	3600	10	3	7	5	7	7	8	8	300	650	550	221.8
-046	КП-239	2	10800	2550	3600	12	3	7	5	8	9	9	9	300	650	550	379.2
-047	КП-240	2	10800	2550	3600	14	3	11	5	9	9	9	9	300	650	550	490.4
-048	КП-241	2	10800	2550	3600	8	3	7	6	7	7	7	7	300	650	550	204.8
-049	КП-242	2	10800	2550	3600	8	3	7	5	7	7	7	8	300	650	550	209.9
-050	КП-243	2	10800	2550	3600	10	3	7	5	7	7	8	8	300	650	550	257.4
-051	КП-244	2	10800	2550	3600	14	3	9	5	8	8	9	9	300	650	550	438.4
-052	КП-245	3	8400	1750	2800	8	-	7	5	7	7	7	8	280	690	430	128.2
-053	КП-246	3	8400	1750	2800	8	-	7	5	7	7	8	8	280	690	430	149.4
-054	КП-247	3	9900	2250	3300	8	-	7	6	7	7	7	7	300	650	550	128.0
-055	КП-248	3	9900	2250	3300	8	-	7	6	7	7	7	7	300	650	550	137.6
-056	КП-249	3	9900	2250	3300	8	-	7	5	7	7	7	8	300	650	550	143.9
-057	КП-250	3	9900	2250	3300	8	-	7	5	7	7	8	8	300	650	550	155.5
-058	КП-251	3	9900	2250	3300	8	-	7	6	7	7	7	7	300	650	550	137.6
-059	КП-252	3	9900	2250	3300	10	-	7	5	7	7	7	8	300	650	550	147.8
-060	КП-253	3	10800	2550	3600	8	-	7	6	7	7	7	7	300	650	550	137.7
-061	КП-254	3	10800	2550	3600	8	-	7	6	7	7	7	7	300	650	550	147.3
-062	КП-255	3	10800	2550	3600	8	-	7	7	7	7	7	8	300	650	550	153.6
-063	КП-256	3	10800	2550	3600	8	-	7	5	7	7	8	8	300	650	550	166.9
-064	КП-257	3	10800	2550	3600	8	-	7	6	7	7	7	7	300	650	550	147.3
-065	КП-258	3	10800	2550	3600	8	-	7	5	7	7	7	8	300	650	550	153.6
-066	КП-259	3	10800	2550	3600	10	-	7	5	7	7	8	8	300	650	550	204.0
-067	КП-260	3	10800	2550	3600	14	-	9	5	8	8	9	9	300	650	550	382.0

ФОРМАТ	ЗОНА	ПОЗ	ОБОЗНАЧЕНИЕ	НАИМЕНОВАНИЕ	КОЛ НА ИСПОЛН 1.020-1.2-4 08-																	ПРИМЕЧАНИЕ			
					018	019	020	021	022	023	024	025	026	027	028	029	030	031	032	033	034		035		
				ДОКУМЕНТАЦИЯ:																					
12			1.020-1.2-4 08 СВ	СВОРОЧНЫЙ ЧЕРТЕЖ	*	*	*	*	*	*	*	*	*	*	*	*	*	*	*	*	*	*	*	*	
12			1.020-1.2-4 00У	УЗЛЫ	*	*	*	*	*	*	*	*	*	*	*	*	*	*	*	*	*	*	*	*	
12			1.020-1.2-4 00ПЗ	ПОЯСНИТЕЛЬНАЯ ЗАПИСКА	*	*	*	*	*	*	*	*	*	*	*	*	*	*	*	*	*	*	*	*	
				СВОРОЧНЫЕ ЕДИНИЦЫ:																					
11	1		1.020-1.2-5 11	СЕТКА КОСВ. АРМ. СКА-1	-	-	-	-	-	-	-	2													
			1.020-1.2-5 11-01	СЕТКА КОСВ. АРМ. СКА-2	2	5	2	2	2	2	5	-	2	2	5	2	2	2	2	5	2	2			
11	2		1.020-1.2-5 11-03	СЕТКА КОСВ. АРМ. СКА-4	3	3	3	3	3	3	3	-	3	3	3	3	3	3	3	3	3	3	3		
			1.020-1.2-5 11-02	СЕТКА КОСВ. АРМ. СКА-3	-	-	-	-	-	-	-	3													
11	3		1.020-1.2-5 02-01	СЕТКА С-4	2	2	2	2	2	2	2	2	2	2	2	2	2	2	2	2	2	2	2		
11	4		1.020-1.2-5 04-03	ИЗДЕЛИЕ ЗАКЛАДНОЕ МН-6	-	-	-	-	-	-	-	2	2	2	2										
			1.020-1.2-5 04-05	ИЗДЕЛИЕ ЗАКЛАДНОЕ МН-8	-	-	-	-	-	-	-	-	-	-	2	2	2	2	2						
			1.020-1.2-5 08-01	ИЗДЕЛИЕ ЗАКЛАДНОЕ МН-10	2	2	-	-	-	-	-	-	-	-	-	-	-	-	-	2	2				
			1.020-1.2-5 08-03	ИЗДЕЛИЕ ЗАКЛАДНОЕ МН-12	-	-	2	2	2	2	2														
12	5		1.020-1.2-5 06-060	СТЕРЖЕНЬ СВАРНОЙ СС-61	4	-	-	-	4																
			1.020-1.2-5 06-056	СТЕРЖЕНЬ СВАРНОЙ СС-57	-	-	4																		
			1.020-1.2-5 06-058	СТЕРЖЕНЬ СВАРНОЙ СС-59	-	-	-	4																	
			1.020-1.2-5 06-061	СТЕРЖЕНЬ СВАРНОЙ СС-62	-	-	-	-	4																
			1.020-1.2-5 06-062	СТЕРЖЕНЬ СВАРНОЙ СС-63	-	-	-	-	-	4	4	-	-	4	-	-	-	-	4						
			1.020-1.2-5 06-063	СТЕРЖЕНЬ СВАРНОЙ СС-64	-	-	-	-	-	-	-	-	-	-	4										
			1.020-1.2-5 06-064	СТЕРЖЕНЬ СВАРНОЙ СС-65	-	-	-	-	-	-	-	-	-	-	-	4									
			1.020-1.2-5 06-065	СТЕРЖЕНЬ СВАРНОЙ СС-66	-	-	-	-	-	-	-	-	-	-	-	-	4								
				ДЕТАЛИ:																					
12	6		1.020-1.2-5 05-064	СТЕРЖЕНЬ ОТДЕЛЬНЫЙ	-	4	-	-	-	4															
			1.020-1.2-5 05-065	СТЕРЖЕНЬ ОТДЕЛЬНЫЙ	-	-	-	-	-	-	-	-	4	-	-	-	-	-	-	-	-	4			
			1.020-1.2-5 05-066	СТЕРЖЕНЬ ОТДЕЛЬНЫЙ	-	-	-	-	-	-	-	-	-	4	-	-	-	-	4						
11	7		1.020-1.2-5 03-03	СТЕРЖЕНЬ ОТДЕЛЬНЫЙ	-	-	37	16	-	-	-	41	41	41	-	41	17	17	17	-	41	41			
11	8		1.020-1.2-5 03-04	СТЕРЖЕНЬ ОТДЕЛЬНЫЙ	16	-	-	21	16	16	-	-	-	-	-	24	24	24							
11	9		1.020-1.2-5 03-05	СТЕРЖЕНЬ ОТДЕЛЬНЫЙ	21	36	-	-	21	21	36	-	-	-	40	-	-	-	-	40					
11	10		1.020-1.2-5 03-06	СТЕРЖЕНЬ ОТДЕЛЬНЫЙ	4	4	4	4	4	4	4	4	4	4	4	4	4	4	4	4	4	4	4		

<https://zavodjbi.com/>

1.020-1.2-4 08

17516 38

		ОБОЗНАЧЕНИЕ	НАИМЕНОВАНИЕ	КОЛ НА ИСПОЛН 1.020-1.2-4 08-																	ПРИМЕЧАНИЕ
				054	055	056	057	058	059	060	061	062	063	064	065	066	067	068	069	070	
12		1.020-1.2-4 08 СВ	ДОКУМЕНТАЦИЯ: СВОРОЧНЫЙ ЧЕРТЕЖ	*	*	*	*	*	*	*	*	*	*	*	*	*	*	*	*		
12		1.020-1.2-4 00У	УЗЛЫ	*	*	*	*	*	*	*	*	*	*	*	*	*	*	*	*		
12		1.020-1.2-4 00ПЗ	ПОЯСНИТЕЛЬНАЯ ЗАПИСКА	*	*	*	*	*	*	*	*	*	*	*	*	*	*	*	*		
			СВОРОЧНЫЕ ЕДИНИЦЫ:																		
11	1	1.020-1.2-5 11	СЕТКА КОСВ. АРМ. СКА-1	-	-	-	-	-	-	-	-	-	-	-	-	-	-	2			
		1.020-1.2-5 11-01	СЕТКА КОСВ. АРМ. СКА-2	5	2	2	2	2	5	2	2	2	5	2	2	2	2	5	2	2	
11	2	1.020-1.2-5 11-03	СЕТКА КОСВ. АРМ. СКА-4	3	3	3	3	3	3	3	3	3	3	3	3	3	3	-	3	3	
		1.020-1.2-5 11-02	СЕТКА КОСВ. АРМ. СКА-3	-	-	-	-	-	-	-	-	-	-	-	-	-	-	3			
11	3	1.020-1.2-5 02-01	СЕТКА С-4	2	2	2	2	2	2	2	2	2	2	2	2	2	2	2	2	2	
11	4	1.020-1.2-5 04-02	ИЗДЕЛИЕ ЗАКЛАДНОЕ МН-5	2	-	-	-	-	-	-	-	-	-	-	-	-	-	2	2	2	
		1.020-1.2-5 04-04	ИЗДЕЛИЕ ЗАКЛАДНОЕ МН-7	-	2	2	2	2	2	-	-	-	-	-	-	-	-	-	-	-	
		1.020-1.2-5 08	ИЗДЕЛИЕ ЗАКЛАДНОЕ МН-9	-	-	-	-	-	-	2	2	2	2	-	-	-	-	-	-	-	
		1.020-1.2-5 08-02	ИЗДЕЛИЕ ЗАКЛАДНОЕ МН-11	-	-	-	-	-	-	-	-	-	-	2	2	2	2	2	-	-	
12	5	1.020-1.2-5 06-056	СТЕРЖЕНЬ СВАРНОЙ СС-57	-	4	-	-	-	-	4	-	-	-	4	-	-	-	-	-	-	
		1.020-1.2-5 06-057	СТЕРЖЕНЬ СВАРНОЙ СС-58	-	-	4	-	-	-	-	-	-	-	-	-	-	-	-	-	-	
		1.020-1.2-5 06-058	СТЕРЖЕНЬ СВАРКОЙ СС-59	-	-	-	4	-	-	4	-	-	-	4	-	-	-	-	-	-	
		1.020-1.2-5 06-059	СТЕРЖЕНЬ СВАРНОЙ СС-60	-	-	-	-	4	-	-	-	-	-	-	-	-	-	-	-	-	
		1.020-1.2-5 06-060	СТЕРЖЕНЬ СВАРНОЙ СС-61	-	-	-	-	-	-	-	4	-	-	4	-	-	-	-	-	-	
		1.020-1.2-5 06-061	СТЕРЖЕНЬ СВАРНОЙ СС-62	-	-	-	-	-	-	-	-	-	-	-	-	-	4	-	-	-	
		1.020-1.2-5 06-062	СТЕРЖЕНЬ СВАРНОЙ СС-63	-	-	-	-	-	-	-	-	-	-	-	-	-	-	4	4	-	
			ДЕТАЛИ:																		
12	6	1.020-1.2-5 05-064	СТЕРЖЕНЬ ОТДЕЛЬНЫЙ	4	-	-	-	-	4	-	-	-	4	-	-	-	-	4	-	-	
		1.020-1.2-5 05-065	СТЕРЖЕНЬ ОТДЕЛЬНЫЙ	-	-	-	-	-	-	-	-	-	-	-	-	-	-	-	-	4	
11	7	1.020-1.2-5 03-03	СТЕРЖЕНЬ ОТДЕЛЬНЫЙ	-	37	37	16	-	-	37	16	-	-	37	16	-	-	41	41	41	
11	8	1.020-1.2-5 03-04	СТЕРЖЕНЬ ОТДЕЛЬНЫЙ	-	-	-	21	16	-	-	21	16	-	-	21	16	16	-	-	-	
11	9	1.020-1.2-5 03-05	СТЕРЖЕНЬ ОТДЕЛЬНЫЙ	36	-	-	-	21	36	-	-	21	36	-	-	21	21	36	-	-	
11	10	1.020-1.2-5 03-06	СТЕРЖЕНЬ ОТДЕЛЬНЫЙ	4	4	4	4	4	4	4	4	4	4	4	4	4	4	4	4	4	

ФОРМАТ ЗОНА ПОЗ.	ОБОЗНАЧЕНИЕ	НАИМЕНОВАНИЕ	КОЛ. НА ПОЛН. 1.020-1.2-4 08-																ПРИМЕЧАНИЕ		
			072	073	074	075	076	077	078	079	080	081	082	083	084	085	086	087		088	089
ДОКУМЕНТАЦИЯ:																					
12	1.020-1.2-4 08 СБ	СБОРОЧНЫЙ ЧЕРТЕЖ	*	*	*	*	*	*	*	*	*	*	*	*	*	*	*	*	*		
12	1.020-1.2-4 00У	УЗЛЫ	*	*	*	*	*	*	*	*	*	*	*	*	*	*	*	*	*		
12	1.020-1.2-4 00П2	ПОЯСНИТЕЛЬНАЯ ЗАПИСКА	*	*	*	*	*	*	*	*	*	*	*	*	*	*	*	*	*		
СБОРОЧНЫЕ ЕДИНИЦЫ:																					
11	1	1.020-1.2-5 11	СЕТКА КОСВ. АРМ. СКА-1	-	-	-	-	-	-	-	-	-	-	-	-	-	-	-	2		
		1.020-1.2-5 11-01	СЕТКА КОСВ. АРМ. СКА-2	5	2	2	2	2	5	2	2	2	2	5	2	2	2	5	2		
11	2	1.020-1.2-5 11-03	СЕТКА КОСВ. АРМ. СКА-4	3	3	3	3	3	3	3	3	3	3	3	3	3	3	3			
		1.020-1.2-5 11-02	СЕТКА КОСВ. АРМ. СКА-3	-	-	-	-	-	-	-	-	-	-	-	-	-	-	-	3		
11	3	1.020-1.2-5 02-01	СЕТКА С-4	2	2	2	2	2	2	2	2	2	2	2	2	2	2	2	2		
11	4	1.020-1.2-5 04-02	ИЗДЕЛИЕ ЗАКЛАДНОЕ МН-5	2	-	-	-	-	-	-	-	-	-	-	-	-	-	-			
		1.020-1.2-5 04-04	ИЗДЕЛИЕ ЗАКЛАДНОЕ МН-7	-	2	2	2	2	2	2	2	2	2	2	2	2	2	2			
		1.020-1.2-5 08	ИЗДЕЛИЕ ЗАКЛАДНОЕ МН-9	-	-	-	-	-	2	2	2	2	2	-	-	-	-	-			
		1.020-1.2-5 08-02	ИЗДЕЛИЕ ЗАКЛАДНОЕ МН-11	-	-	-	-	-	-	-	-	-	-	2	2	2	2	2			
12	5	1.020-1.2-5 06-062	СТЕРЖЕНЬ СВАРНОЙ СС-63	-	4	-	-	-	4	-	-	-	-	4	-	-	-	-			
		1.020-1.2-5 06-063	СТЕРЖЕНЬ СВАРНОЙ СС-64	-	-	4	-	-	-	-	4	-	-	4	-	-	-	-			
		1.020-1.2-5 06-064	СТЕРЖЕНЬ СВАРНОЙ СС-65	-	-	-	4	-	-	-	-	-	-	-	-	-	-	-			
		1.020-1.2-5 06-065	СТЕРЖЕНЬ СВАРНОЙ СС-66	-	-	-	-	4	-	-	-	-	-	-	-	-	-	-			
		1.020-1.2-5 06-066	СТЕРЖЕНЬ СВАРНОЙ СС-67	-	-	-	-	-	-	-	-	4	-	-	4	-	-	-			
		1.020-1.2-5 06-067	СТЕРЖЕНЬ СВАРНОЙ СС-68	-	-	-	-	-	-	-	-	-	-	-	4	-	-	-			
		1.020-1.2-5 06-055	СТЕРЖЕНЬ СВАРНОЙ СС-56	-	-	-	-	-	-	-	-	-	-	-	-	-	-	4			
ДЕТАЛИ:																					
12	6	1.020-1.2-5 05-066	СТЕРЖЕНЬ ОТДЕЛЬНЫЙ	4	-	-	-	-	4	-	-	-	4	-	-	-	4	-			
		1.020-1.2-5 05-065	СТЕРЖЕНЬ ОТДЕЛЬНЫЙ	-	-	-	-	-	-	4	-	-	-	-	-	-	-	-			
		1.020-1.2-5 05-107	СТЕРЖЕНЬ ОТДЕЛЬНЫЙ	-	-	-	-	-	-	-	-	-	-	-	-	-	-	4			
11	7	1.020-1.2-5 03-03	СТЕРЖЕНЬ ОТДЕЛЬНЫЙ	-	41	17	17	17	-	41	41	17	17	-	41	17	17	17	28	34	
11	8	1.020-1.2-5 03-04	СТЕРЖЕНЬ ОТДЕЛЬНЫЙ	-	-	24	24	24	-	-	-	24	-	-	-	24	-	-			
11	9	1.020-1.2-5 03-05	СТЕРЖЕНЬ ОТДЕЛЬНЫЙ	40	-	-	-	-	40	-	-	-	24	40	-	-	24	24	40		
11	10	1.020-1.2-5 03-06	СТЕРЖЕНЬ ОТДЕЛЬНЫЙ	4	4	4	4	4	4	4	4	4	4	4	4	4	4	4	4		

РИС. 1 <https://zavodjbi.com/>

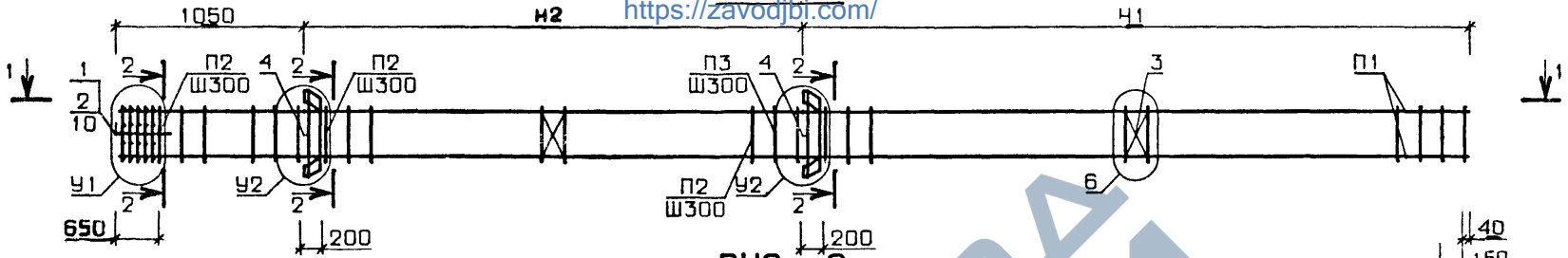


РИС. 2

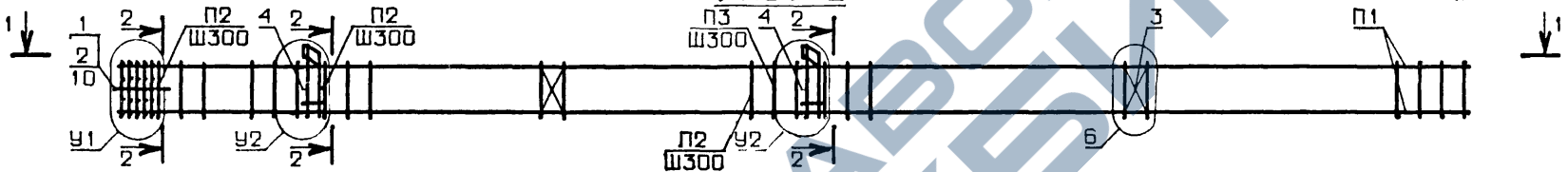
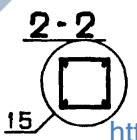
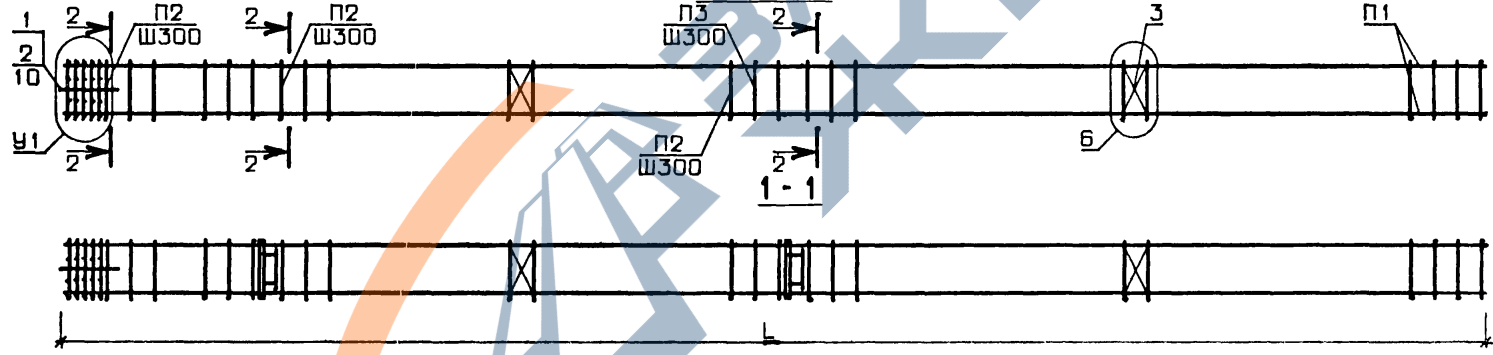


РИС. 3



<https://zavodjbi.com/>

№ УЗЛА	№ ДОКУМЕНТА
2	1.020-1.2-4 00У ЛИСТ 1
3	ЛИСТ 2
4	ЛИСТ 1
5	ЛИСТ 2
6	ЛИСТ 1
7	ЛИСТ 3
13	ЛИСТ 3
15	ЛИСТ 2

1.020-1.2-4 08 СБ			
КАРКАС ПРОСТРАНСТВЕННЫЙ КР		СТАДИЯ	МАССА
		Р	СМ ТАБЛ
		ЛИСТ 1	ЛИСТОВ 4
		ЦНИИЭП	
		Торгово-бытовых зданий и туристских комплексов	
НАЧ. ОТД.	ВОЛЫНСКИЙ	24.0	
Н.КОНТР.	СТЕПАНОВА	24.0	
ГИП.	ПРИГОРЕВ	24.0	
РУК. ГР.	КОЛДАШЕВА	23.0	
РУК. ГР.	НИКОНОРОВА	23.0	
ПРОВЕРИЛ	СТЕПАНОВА	23.0	
РАЗРАБ.	СЛИВИНА	20.0	

ЦНИИЭП
 Киевский ТЛП КОРТ
 1.020-1.2-4
 17516 43

ОБОЗНАЧЕНИЕ	МАРКА	РИС.	Л	Н1	Н2	У1	У2	П1	П2	П3	МАССА
1.020-1.2-4 08	КП-261	1	8340	3990	3300	7	2	6	7	7	161.3
-001	КП-262	1	10140	4890	4200	7	2	5	7	7	129.7
-002	КП-263	1	10140	4890	4200	7	2	5	7	7	134.5
-003	КП-264	1	10140	4890	4200	7	2	5	7	7	148.3
-004	КП-265	1	10140	4890	4200	7	2	6	7	7	180.7
-005	КП-266	1	10140	4890	4200	7	4	5	7	7	168.5
-006	КП-267	1	10140	4890	4200	7	4	6	7	7	215.6
-007	КП-268	1	11040	5190	4800	7	2	5	7	7	136.2
-008	КП-269	1	11040	5190	4800	7	2	5	7	7	141.0
-009	КП-270	1	11040	5190	4800	7	2	6	7	7	176.6
-010	КП-271	1	11040	5190	4800	13	2	6	9	9	532.8
-011	КП-272	1	11040	5190	4800	7	2	5	7	7	154.8
-012	КП-273	1	11040	5190	4800	7	2	5	7	7	202.4
-013	КП-274	1	11040	5190	4800	7	2	5	7	8	227.5
-014	КП-275	1	11040	5190	4800	7	2	5	8	9	406.2
-015	КП-276	1	11040	5190	4800	13	2	6	9	9	546.6
-016	КП-277	1	11040	5190	4800	7	4	5	7	7	175.0
-017	КП-278	1	11040	5190	4800	7	4	5	7	8	247.7
-018	КП-279	1	11040	5190	4800	7	4	5	8	9	315.0
-019	КП-280	1	11040	5190	4800	13	4	6	9	9	566.8
-020	КП-281	1	11040	5190	4800	7	4	5	7	7	190.0
-021	КП-282	1	11040	5190	4800	7	4	5	7	8	262.7
-022	КП-283	1	11040	5190	4800	7	4	5	8	9	330.1
-023	КП-284	1	11040	5190	4800	7	4	5	8	9	379.8
-024	КП-285	1	11040	5190	4800	13	4	6	9	9	581.8
-025	КП-286	1	12240	6390	4800	7	2	5	7	7	144.9
-026	КП-287	1	12240	6390	4800	7	2	5	7	7	149.7
-027	КП-288	1	12240	6390	4800	7	2	6	7	7	189.6
-028	КП-289	1	12240	6390	4800	13	2	6	9	9	583.6
-029	КП-290	1	12240	6390	4800	7	2	5	7	7	163.5
-030	КП-291	1	12240	6390	4800	7	2	5	7	8	275.2
-031	КП-292	1	12240	6390	4800	7	2	5	7	8	316.6
-032	КП-293	1	12240	6390	4800	7	2	5	7	8	445.0
-033	КП-294	1	12240	6390	4800	13	2	6	9	9	597.4

В ТАБЛИЦЕ ИСПОЛНЕНИЙ РАЗМЕРЫ
ПРИВЕДЕНЫ В мм, МАССА В кг

ЭПВЦ
КиевЗНИИЭП
ОПЕРАТОР
ТЛП КОРТ

ИНВ № ПОДЛ
ПОДЛ И ДАТА
ВЛАД. ИНВ. №

<https://zavodjbi.com/>

ОБОЗНАЧЕНИЕ	МАРКА	РИС.	L	H1	H2	У1	У2	П1	П2	П3	МАССА
1.020-1.2-4 08-034	КП-295	1	12240	6390	4800	7	4	5	7	7	183.7
-035	КП-296	1	12240	6390	4800	7	4	6	7	7	223.6
-036	КП-297	1	12240	6390	4800	7	4	5	7	8	295.4
-037	КП-298	1	12240	6390	4800	7	4	5	7	9	391.3
-038	КП-299	1	12240	6390	4800	13	4	6	9	9	617.5
-039	КП-300	1	12240	6390	4800	7	4	5	7	7	198.7
-040	КП-301	1	12240	6390	4800	7	4	5	7	8	310.4
-041	КП-302	1	12240	6390	4800	7	4	5	7	9	406.3
-042	КП-303	1	12240	6390	4800	7	4	5	7	9	417.1
-043	КП-304	1	12240	6390	4800	13	4	6	9	9	632.5
-044	КП-305	2	8340	3990	3300	7	3	6	7	7	144.0
-045	КП-306	2	10140	4890	4200	7	3	5	7	7	114.8
-046	КП-307	2	10140	4890	4200	7	3	5	7	7	119.6
-047	КП-308	2	10140	4890	4200	7	3	5	7	7	131.0
-048	КП-309	2	10140	4890	4200	7	3	6	7	7	163.4
-049	КП-310	2	10140	4890	4200	7	5	5	7	7	150.3
-050	КП-311	2	10140	4890	4200	7	5	6	7	7	195.5
-051	КП-312	2	11040	5190	4800	7	3	5	7	7	121.3
-052	КП-313	2	11040	5190	4800	7	3	5	7	7	126.2
-053	КП-314	2	11040	5190	4800	7	3	6	7	7	161.8
-054	КП-315	2	11040	5190	4800	13	3	6	9	9	518.0
-055	КП-316	2	11040	5190	4800	7	3	5	7	7	137.5
-056	КП-317	2	11040	5190	4800	7	3	5	7	7	185.1
-057	КП-318	2	11040	5190	4800	7	3	5	7	8	210.2
-058	КП-319	2	11040	5190	4800	7	3	5	8	9	388.9
-059	КП-320	2	11040	5190	4800	13	3	6	9	9	539.3
-060	КП-321	2	11040	5190	4800	7	5	5	7	7	156.8
-061	КП-322	2	11040	5190	4800	7	5	5	7	8	228.5
-062	КП-323	2	11040	5190	4800	7	5	5	8	9	296.9
-063	КП-324	2	11040	5190	4800	13	5	6	9	9	548.6
-064	КП-325	2	11040	5190	4800	7	5	5	7	7	169.9
-065	КП-326	2	11040	5190	4800	7	5	5	7	8	242.3
-066	КП-327	2	11040	5190	4800	7	5	5	8	9	309.7
-067	КП-328	2	11040	5190	4800	7	5	5	8	9	359.3

<https://zavodjbi.com/>

<https://zavodjbi.com/>

ОБОЗНАЧЕНИЕ	МАРКА	РИС.	Л	И1	И2	У1	У2	И1	И2	И3	МАССА
1.020-1.2-4 08-068	КП-329	2	11040	5190	4800	13	5	6	9	9	561.4
-069	КП-330	2	12240	6390	4800	7	3	5	7	7	130.1
-070	КП-331	2	12240	6390	4800	7	3	5	7	7	134.9
-071	КП-332	2	12240	6390	4800	7	3	6	7	7	174.8
-072	КП-333	2	12240	6390	4800	13	3	6	9	9	568.9
-073	КП-334	2	12240	6390	4800	7	3	5	7	7	146.2
-074	КП-335	2	12240	6390	4800	7	3	5	7	8	257.9
-075	КП-336	2	12240	6390	4800	7	3	5	7	8	299.3
-076	КП-337	2	12240	6390	4800	7	3	5	7	8	427.6
-077	КП-338	2	12240	6390	4800	13	3	6	9	9	580.0
-078	КП-339	2	12240	6390	4800	7	5	5	7	7	165.5
-079	КП-340	2	12240	6390	4800	7	5	6	7	7	205.4
-080	КП-341	2	12240	6390	4800	7	5	5	7	8	277.2
-081	КП-342	2	12240	6390	4800	7	5	5	7	9	373.1
-082	КП-343	2	12240	6390	4800	13	5	6	9	9	599.3
-083	КП-344	2	12240	6390	4800	7	5	5	7	7	178.3
-084	КП-345	2	12240	6390	4800	7	5	5	7	8	290.0
-085	КП-346	2	12240	6390	4800	7	5	5	7	9	385.9
-086	КП-347	2	12240	6390	4800	7	5	5	7	9	396.7
-087	КП-348	2	12240	6390	4800	13	5	6	9	9	612.1
-088	КП-349	3	8340	3990	3300	7	-	6	7	7	106.3
-089	КП-350	3	10140	4890	4200	7	-	5	7	7	88.5
-090	КП-351	3	10140	4890	4200	7	-	5	7	7	93.3
-091	КП-352	3	10140	4890	4200	7	-	6	7	7	125.8
-092	КП-353	3	10140	4890	4200	7	-	6	7	7	125.8
-093	КП-354	3	11040	5190	4800	7	-	5	7	7	95.0
-094	КП-355	3	11040	5190	4800	7	-	5	7	7	99.8
-095	КП-356	3	11040	5190	4800	7	-	5	7	7	147.5
-096	КП-357	3	11040	5190	4800	7	-	5	7	8	172.6
-097	КП-358	3	11040	5190	4800	7	-	5	8	9	289.6
-098	КП-359	3	12240	6390	4800	7	-	5	7	7	103.7
-099	КП-360	3	12240	6390	4800	7	-	5	7	7	108.6
-100	КП-361	3	12240	6390	4800	7	-	5	7	8	220.3
-101	КП-362	3	12240	6390	4800	7	-	6	7	7	148.5
-102	КП-363	3	12240	6390	4800	7	-	5	7	9	327.0

<https://zavodjbi.com/>

1.020-1.2-4 08 08

РИС

РИС. 1 <https://zavodjbi.com/>

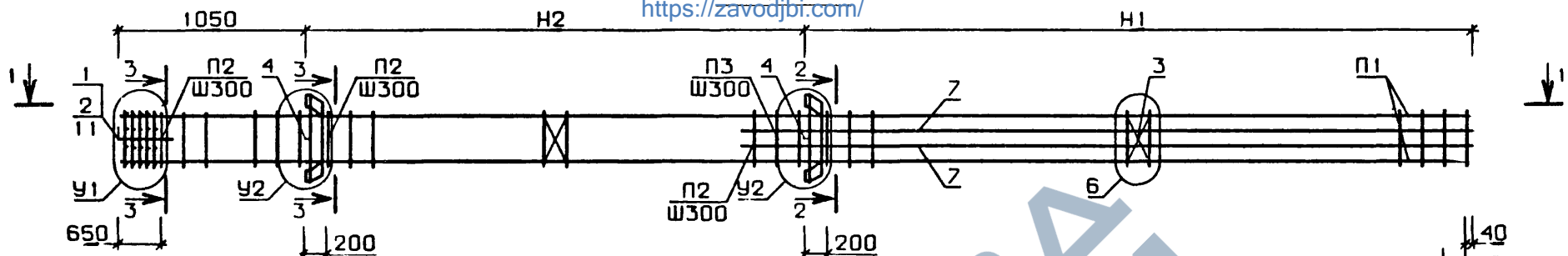


РИС. 2

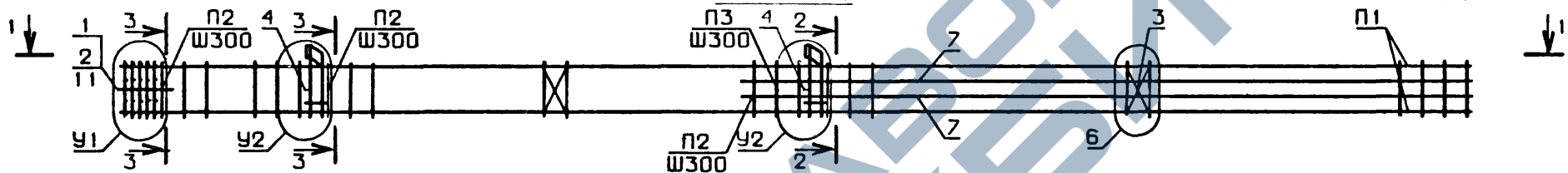
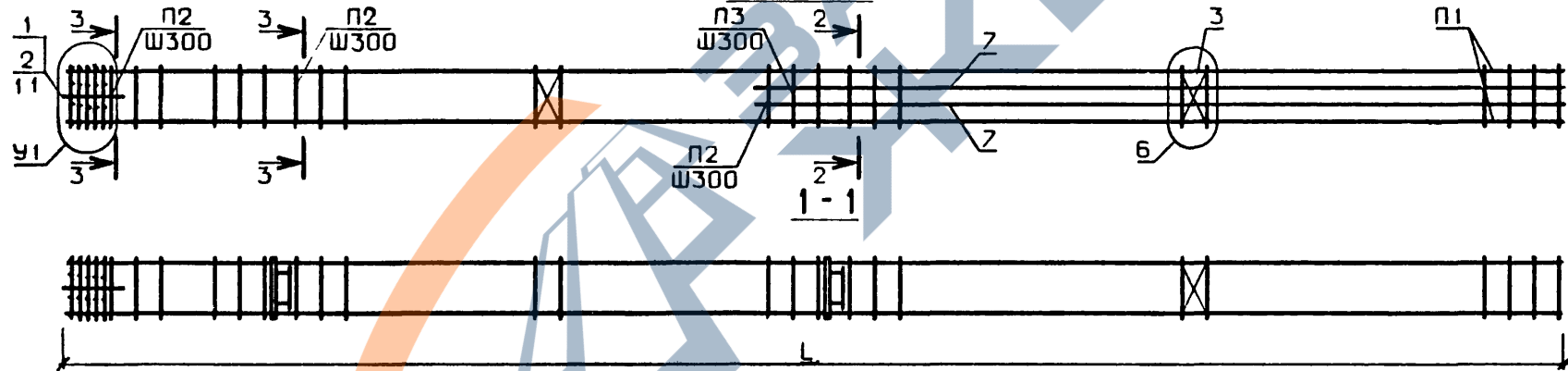


РИС. 3



№ УЗЛА	№ ДОКУМЕНТА
2	1.020-1.2-4 00У ЛИСТ 1
3	ЛИСТ 2
4	ЛИСТ 1
5	ЛИСТ 2
6	ЛИСТ 1
7	ЛИСТ 3
9	ЛИСТ 3
13	ЛИСТ 3
15	ЛИСТ 2
17	ЛИСТ 2

1.020-1.2-4 09 СБ			
КАРКАС ПРОСТРАНСТВЕННЫЙ КР		СТАДИЯ	МАССА
		Р	СМ ТАБЛ
		ЛИСТ 1	ЛИСТОВ 2
		ЦНИИЭП	
		торгово бытовых зданий и туристских комплексов	
НАЧ. ОТД.	ВОЛЫНСКИЙ	24. III	
Н.КОНТР.	ЛАРИОНОВА	24. III	
ГИП.	ПРИГОРЕВ	24. III	
РУК. ГР.	КОДАШЕВА	23. III	
РУК. ГР.	НИКОНОРОВА	23. III	
ПРОВЕРИЛ	СЛИВИНА	23. III	
РАЗРАБ.	СТЕПАНОВА	20. III	

ЭПВЦ ОПЕРАТОР ТЛП КОРТ

ВЗАМ. ИНВ. № ПОДПИСЬ И ДАТА

<https://zavodjbi.com/>

ОБОЗНАЧЕНИЕ	МАРКА	РИС.	L	H1	H2	У1	У2	П1	П2	П3	МАССА
1.020-1.2-4 09	КП-364	1	8340	3990	3300	9	2	6	9	9	304.4
-001	КП-365	1	8340	3990	3300	9	2	6	9	9	369.7
-002	КП-366	1	8340	3990	3300	13	2	6	10	10	478.0
-003	КП-367	1	10140	4890	4200	9	2	6	9	9	353.6
-004	КП-368	1	10140	4890	4200	9	2	6	9	9	432.6
-005	КП-369	1	10140	4890	4200	13	2	6	10	10	563.7
-006	КП-370	1	10140	4890	4200	7	4	6	8	9	343.9
-007	КП-371	1	10140	4890	4200	7	4	6	8	9	379.9
-008	КП-372	1	10140	4890	4200	9	4	6	9	10	564.7
-009	КП-373	1	10140	4890	4200	13	4	6	10	10	761.3
-010	КП-374	1	11040	5190	4800	9	4	5	9	10	518.9
-011	КП-375	1	11040	5190	4800	9	4	5	9	10	607.8
-012	КП-376	1	12240	6390	4800	9	4	5	9	10	635.2
-013	КП-377	1	12240	6390	4800	9	4	5	9	10	769.5
-014	КП-378	2	8340	3990	3300	9	3	6	9	9	287.1
-015	КП-379	2	8340	3990	3300	9	3	6	9	9	352.3
-016	КП-380	2	8340	3990	3300	13	3	6	10	10	460.6
-017	КП-381	2	10140	4890	4200	9	3	6	9	9	366.3
-018	КП-382	2	10140	4890	4200	9	3	6	9	9	415.3
-019	КП-383	2	10140	4890	4200	13	3	6	10	10	546.3
-020	КП-384	2	10140	4890	4200	7	5	6	8	9	325.8
-021	КП-385	2	10140	4890	4200	7	5	6	8	9	359.5
-022	КП-386	2	10140	4890	4200	9	5	6	9	10	544.6
-023	КП-387	2	11040	5190	4800	9	5	5	9	10	500.7
-024	КП-388	2	11040	5190	4800	9	5	5	9	10	587.3
-025	КП-389	2	12240	6390	4800	9	5	5	9	10	617.1
-026	КП-390	2	12240	6390	4800	9	5	5	9	10	749.1
-027	КП-391	3	8340	3990	3300	9	-	6	9	9	249.5
-028	КП-392	3	8340	3990	3300	9	-	6	9	9	314.8
-029	КП-393	3	8340	3990	3300	13	-	6	10	10	423.0
-030	КП-394	3	10140	4890	4200	9	-	6	9	9	298.6
-031	КП-395	3	10140	4890	4200	9	-	6	9	9	377.7
-032	КП-396	3	10140	4890	4200	13	-	6	10	10	508.7

В ТАБЛИЦЕ ИСПОЛНЕНИЙ РАЗМЕРЫ
ПРИВЕДЕНЫ В ММ, МАССА В КГ

ФОРМАТ	ЗОНА	ПОЗ.	ОБОЗНАЧЕНИЕ	НАИМЕНОВАНИЕ	КОЛ НА ИСПОЛН. 1.020-1.2-4 10-														ПРИМЕЧАНИЕ																			
					020	021	022	023	024	025	026	027	028	029	030	031	032	033		034	035	036	037	038	039													
12			1.020-1.2-4 10 СВ	ДОКУМЕНТАЦИЯ: СБОРОЧНЫЙ ЧЕРТЕЖ	*	*	*	*	*	*	*	*	*	*	*	*	*	*	*	*	*	*	*	*	*	*	*	*	*	*	*	*	*	*	*	*	*	*
12			1.020-1.2-4 00У	УЗЛЫ	*	*	*	*	*	*	*	*	*	*	*	*	*	*	*	*	*	*	*	*	*	*	*	*	*	*	*	*	*	*	*	*	*	
12			1.020-1.2-4 00ПЗ	ПОЯСНИТЕЛЬНАЯ ЗАПИСКА	*	*	*	*	*	*	*	*	*	*	*	*	*	*	*	*	*	*	*	*	*	*	*	*	*	*	*	*	*	*	*	*	*	*
11	1		1.020-1.2-5 11-01	СБОРОЧНЫЕ ЕДИНИЦЫ: СЕТКА КОСВ. АРМ. СКА-2	5	2	3	3	5	5	2	3	3	5	5	5	5	5	5	5	5	5	5	5	5	5	5	5	5	5	5	5	5	5	5	5	5	
11	2		1.020-1.2-5 11-03	СЕТКА КОСВ. АРМ. СКА-4	3	3	3	3	3	3	3	3	3	3	3	3	3	3	3	3	3	3	3	3	3	3	3	3	3	3	3	3	3	3	3	3	3	3
11	3		1.020-1.2-5 02-01	СЕТКА С-4	2	2	2	2	2	2	2	2	2	2	2	2	2	2	2	2	2	2	2	2	2	2	2	2	2	2	2	2	2	2	2	2	2	2
11	4		1.020-1.2-5 04-02	ИЗДЕЛИЕ ЗАКЛАДНОЕ МН-5	-	-	-	-	-	-	-	-	-	-	-	-	-	-	-	-	-	-	-	-	-	-	-	-	-	-	-	-	-	-	-	-	-	
			1.020-1.2-5 04-04	ИЗДЕЛИЕ ЗАКЛАДНОЕ МН-7	-	2	2	2	2	-	2	2	2	2	-	-	-	2	-	-	-	-	-	-	-	-	-	-	-	-	-	-	-	-	-	-	2	-
			1.020-1.2-5 08	ИЗДЕЛИЕ ЗАКЛАДНОЕ МН-9	-	-	-	-	-	-	-	-	-	-	-	-	-	-	-	-	-	-	-	-	-	-	-	-	-	-	-	-	-	-	-	-	-	
			1.020-1.2-5 08-02	ИЗДЕЛИЕ ЗАКЛАДНОЕ МН-11	-	-	-	-	-	-	-	-	-	-	-	-	2	-	-	-	-	-	-	-	-	-	-	-	-	-	-	-	-	-	-	-	2	
			1.020-1.2-5 08-03	ИЗДЕЛИЕ ЗАКЛАДНОЕ МН-12	2	-	-	-	-	-	-	-	-	-	-	-	-	-	-	-	-	-	-	-	-	-	-	-	-	-	-	-	-	-	-	-	-	
12	5		1.020-1.2-5 06-072	СТЕРЖЕНЬ СВАРНОЙ СС-73	-	4	-	-	-	-	-	-	-	-	-	-	-	-	-	-	-	-	-	-	-	-	-	-	-	-	-	-	-	-	-	-	-	
			1.020-1.2-5 06-075	СТЕРЖЕНЬ СВАРНОЙ СС-76	-	-	-	4	-	-	-	-	-	-	-	-	-	-	-	-	-	-	-	-	-	-	-	-	-	-	-	-	-	-	-	-	-	
			1.020-1.2-5 06-077	СТЕРЖЕНЬ СВАРНОЙ СС-78	-	-	-	-	-	-	4	-	-	-	-	-	-	-	-	-	-	-	-	-	-	-	-	-	-	-	-	-	-	-	-	-	-	
12	6		1.020-1.2-5 06-081	СТЕРЖЕНЬ СВАРНОЙ СС-82	-	-	-	-	-	-	-	4	-	-	-	-	-	-	-	-	-	-	-	-	-	-	-	-	-	-	-	-	-	-	-	-	-	
			1.020-1.2-5 06-083	СТЕРЖЕНЬ СВАРНОЙ СС-84	4	-	-	-	-	-	-	-	-	-	-	-	-	-	-	-	-	-	-	-	-	-	-	-	-	-	-	-	-	-	-	-	-	
			1.020-1.2-5 06-073	СТЕРЖЕНЬ СВАРНОЙ СС-74	-	4	-	-	-	-	-	-	-	-	-	-	-	-	-	-	-	-	-	-	-	-	-	-	-	-	-	-	-	-	-	-	-	
			1.020-1.2-5 06-074	СТЕРЖЕНЬ СВАРНОЙ СС-75	-	-	4	-	-	-	-	-	-	-	-	-	-	-	-	-	-	-	-	-	-	-	-	-	-	-	-	-	-	-	-	-	-	
			1.020-1.2-5 06-076	СТЕРЖЕНЬ СВАРНОЙ СС-77	-	-	-	4	-	-	-	-	-	-	-	-	-	-	-	-	-	-	-	-	-	-	-	-	-	-	-	-	-	-	-	-	-	
			1.020-1.2-5 06-078	СТЕРЖЕНЬ СВАРНОЙ СС-79	-	-	-	-	-	4	-	-	-	-	-	-	-	-	-	-	-	-	-	-	-	-	-	-	-	-	-	-	-	-	-	-	-	
			1.020-1.2-5 06-079	СТЕРЖЕНЬ СВАРНОЙ СС-80	-	-	-	-	-	-	4	-	-	-	-	-	-	-	-	-	-	-	-	-	-	-	-	-	-	-	-	-	-	-	-	-	-	
			1.020-1.2-5 06-080	СТЕРЖЕНЬ СВАРНОЙ СС-81	-	-	-	-	-	-	-	4	-	-	-	-	-	-	-	-	-	-	-	-	-	-	-	-	-	-	-	-	-	-	-	-	-	
			1.020-1.2-5 06-082	СТЕРЖЕНЬ СВАРНОЙ СС-83	-	-	-	-	-	-	-	-	-	-	-	-	-	-	-	-	-	-	-	-	-	-	-	-	-	-	-	-	-	-	-	-	-	
12	7		1.020-1.2-5 05-066	ДЕТАЛИ: СТЕРЖЕНЬ ОТДЕЛЬНЫЙ	4	-	-	-	-	-	-	-	-	-	-	-	-	-	-	-	-	-	-	-	-	-	-	-	-	-	-	-	-	-	-	-	4	4
			1.020-1.2-5 05-067	СТЕРЖЕНЬ ОТДЕЛЬНЫЙ	-	-	4	-	-	-	-	-	-	-	-	-	-	-	-	-	-	-	-	-	-	-	-	-	-	-	-	-	-	-	-	-	-	
			1.020-1.2-5 05-071	СТЕРЖЕНЬ ОТДЕЛЬНЫЙ	-	-	-	-	4	-	-	-	-	-	-	-	-	-	-	-	-	-	-	-	-	-	-	-	-	-	-	-	-	-	-	-	-	
			1.020-1.2-5 05-077	СТЕРЖЕНЬ ОТДЕЛЬНЫЙ	-	-	-	-	-	4	-	-	-	4	4	4	-	-	-	-	-	-	-	-	-	-	-	-	-	-	-	-	-	-	-	-	-	
			1.020-1.2-5 05-072	СТЕРЖЕНЬ ОТДЕЛЬНЫЙ	-	-	-	-	-	-	4	-	-	-	-	-	-	-	-	-	-	-	-	-	-	-	-	-	-	-	-	-	-	-	-	-	-	
			1.020-1.2-5 05-064	СТЕРЖЕНЬ ОТДЕЛЬНЫЙ	-	-	-	-	-	-	-	-	-	-	-	-	4	4	4	4	4	4	-	-	-	-	-	-	-	-	-	-	-	-	-	-	-	
12	8		1.020-1.2-5 05-086	СТЕРЖЕНЬ ОТДЕЛЬНЫЙ	-	-	-	-	4	-	-	-	-	-	-	-	-	-	-	-	-	-	-	-	-	-	-	-	-	-	-	-	-	-	-	-	-	
			1.020-1.2-5 05-087	СТЕРЖЕНЬ ОТДЕЛЬНЫЙ	-	-	-	-	-	4	-	-	-	4	4	4	-	-	-	-	-	-	-	-	-	-	-	-	-	-	-	-	-	-	-	-	-	
			1.020-1.2-5 05-088	СТЕРЖЕНЬ ОТДЕЛЬНЫЙ	-	-	-	-	-	-	-	-	-	-	-	-	4	4	4	4	4	4	-	-	-	-	-	-	-	-	-	-	-	-	-	-	-	
			1.020-1.2-5 05-089	СТЕРЖЕНЬ ОТДЕЛЬНЫЙ	-	-	-	-	-	-	-	-	-	-	-	-	-	-	-	-	-	-	-	-	-	-	-	-	-	-	-	-	-	-	-	-	-	
11	9		1.020-1.2-5 03-04	СТЕРЖЕНЬ ОТДЕЛЬНЫЙ	-	28	11	11	-	-	34	15	15	-	-	-	-	-	-	-	-	-	-	-	-	-	-	-	-	-	-	-	-	-	-	-	4	
11	10		1.020-1.2-5 03-05	СТЕРЖЕНЬ ОТДЕЛЬНЫЙ	40	-	16	16	27	33	-	19	19	33	33	33	36	36	36	36	36	36	36	36	36	36	36	36	36	36	36	36	36	36	36	36	36	36
11	11		1.020-1.2-5 03-06	СТЕРЖЕНЬ ОТДЕЛЬНЫЙ	4	4	4	4	4	4	4	4	4	4	4	4	4	4	4	4	4	4	4	4	4	4	4	4	4	4	4	4	4	4	4	4	4	

ИНВ. №		ПОДП. И ДАТА		ВЗАМ ИНВ. №		ЭПВЦ КиевЗНИИЭП		ОПЕРАТОР ТЛП КОРТ		ПОПОВ	
ФОРМАТ	ЗОНА	ПОЗ.	ОБОЗНАЧЕНИЕ	НАИМЕНОВАНИЕ	КОЛ НА ИСПОЛН						ПРИМЕ- ЧАНИЕ
					040	041					
					-1.020-1.2-4 10-						
12			1.020-1.2-4 10 СВ	ДОКУМЕНТАЦИЯ: СВОРОЧНЫЙ ЧЕРТЕЖ	*	*					
12			1.020-1.2-4 00У	УЗЛЫ	*	*					
12			1.020-1.2-4 00ПЗ	ПОЯСНИТЕЛЬНАЯ ЗАПИСКА	*	*					
				СВОРОЧНЫЕ ЕДИНИЦЫ:							
11	1		1.020-1.2-5 11-01	СЕТКА КОСВ. АРМ. СКА-2	5	5					
11	2		1.020-1.2-5 11-03	СЕТКА КОСВ. АРМ. СКА-4	3	3					
11	3		1.020-1.2-5 02-01	СЕТКА С-4	2	2					
11	4		1.020-1.2-5 08-02	ИЗДЕЛИЕ ЗАКЛАДНОЕ МН-11	2	2					
12	5		1.020-1.2-5 06-083	СТЕРЖЕНЬ СВАРНОЙ СС-84	-	4					
				ДЕТАЛИ:							
12	7		1.020-1.2-5 05-066	СТЕРЖЕНЬ ОТДЕЛЬНЫЙ	4	4					
12	8		1.020-1.2-5 05-089	СТЕРЖЕНЬ ОТДЕЛЬНЫЙ	4	4					
11	10		1.020-1.2-5 03-05	СТЕРЖЕНЬ ОТДЕЛЬНЫЙ	40	40					
11	11		1.020-1.2-5 03-06	СТЕРЖЕНЬ ОТДЕЛЬНЫЙ	4	4					
										ЛИСТ	
										3	

ФОРМАТ II

ИНВ. № ПОДЛ		ПОДП. И ДАТА		ВЗАМ ИНВ. №		ЭПВЦ КиевЗНИИЭП		ОПЕРАТОР ТЛП КОРТ		ПОПОВ	
ФОРМАТ	ЗОНА	ПОЗ.	ОБОЗНАЧЕНИЕ	НАИМЕНОВАНИЕ	КОЛ НА ИСПОЛН						ПРИМЕ- ЧАНИЕ
					-	001	002	003	004	005	
					1.020-1.2-4 11-						
12			1.020-1.2-4 11 СВ	ДОКУМЕНТАЦИЯ: СВОРОЧНЫЙ ЧЕРТЕЖ	*	*	*	*	*	*	
12			1.020-1.2-4 00У	УЗЛЫ	*	*	*	*	*	*	
12			1.020-1.2-4 00ПЗ	ПОЯСНИТЕЛЬНАЯ ЗАПИСКА	*	*	*	*	*	*	
				СВОРОЧНЫЕ ЕДИНИЦЫ:							
11			1.020-1.2-5 11-01	СЕТКА КОСВ. АРМ. СКА-2	5	5	5	5	5	5	
11	2		1.020-1.2-5 11-03	СЕТКА КОСВ. АРМ. СКА-4	3	3	3	3	3	3	
11	3		1.020-1.2-5 02-01	СЕТКА С-4	3	3	3	3	3	3	
11	4		1.020-1.2-5 04-02	ИЗДЕЛИЕ ЗАКЛАДНОЕ МН-5	-	-	-	3	3		
			1.020-1.2-5 04-03	ИЗДЕЛИЕ ЗАКЛАДНОЕ МН-6	3	3					
			1.020-1.2-5 04-04	ИЗДЕЛИЕ ЗАКЛАДНОЕ МН-7	-	-	-	-	3		
			1.020-1.2-5 04-05	ИЗДЕЛИЕ ЗАКЛАДНОЕ МН-8	-	-	3				
				ДЕТАЛИ:							
12	5		1.020-1.2-5 05-121	СТЕРЖЕНЬ ОТДЕЛЬНЫЙ	4	-	-	4	4	4	
			1.020-1.2-5 05-112	СТЕРЖЕНЬ ОТДЕЛЬНЫЙ	-	4	4	-	4	4	
12	6		1.020-1.2-5 05-138	СТЕРЖЕНЬ ОТДЕЛЬНЫЙ	2	-	-	2			
			1.020-1.2-5 05-139	СТЕРЖЕНЬ ОТДЕЛЬНЫЙ	-	2	2	-	2	2	
12	7		1.020-1.2-5 05-086	СТЕРЖЕНЬ ОТДЕЛЬНЫЙ	2	-	-	2			
			1.020-1.2-5 05-113	СТЕРЖЕНЬ ОТДЕЛЬНЫЙ	-	2	2	-	2	2	
11	8		1.020-1.2-5 03-05	СТЕРЖЕНЬ ОТДЕЛЬНЫЙ	38	41	41	38	41	41	
11	9		1.020-1.2-5 03-06	СТЕРЖЕНЬ ОТДЕЛЬНЫЙ	4	4	4	4	4	4	
					1.020-1.2-4 11						
НАЧ. ОТД. ВАСИЛЬСКИЙ					КАРКАС						
Н КОНТР. ДАРИОНОВА					ПРОСТРАНСТВЕННЫЙ КП						
ГИП. ПРИГОРЕВ					ЦНИИЭП						
РУК. ГР. КОЛДАЧЕВА					ТОРГОВО- БЫТОВЫХ ЗДАНИИ И УЧЕБНО-НАУЧНО- ИССЛЕДОВАТЕЛЬСКИХ КОМПЛЕКСОВ						
РУК. ГР. НИКОНОРСВА					СТАДИЯ						
ПРОВЕРИЛ. СЛАВИНА					ЛИСТ						
РАЗРАБ. СТЕПАНОВА					ЛИСТОВ						

<https://zavodjbi.com/>

РИС. 1

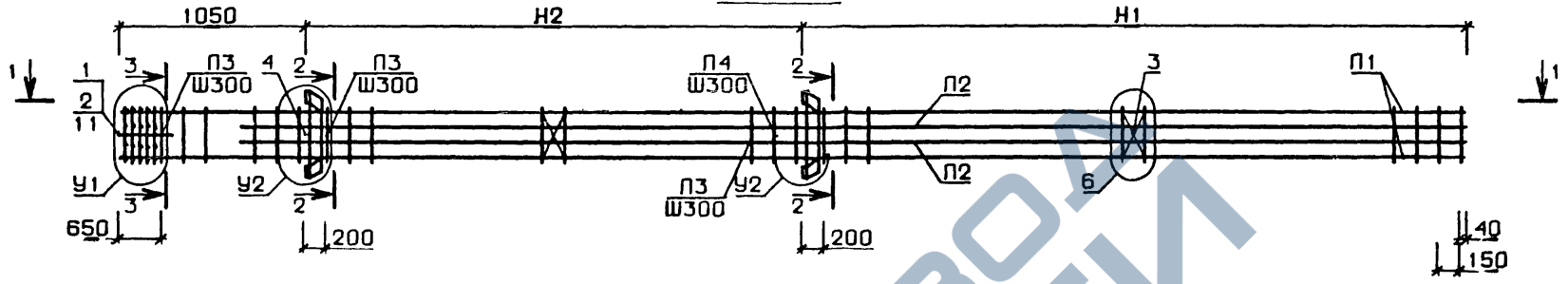
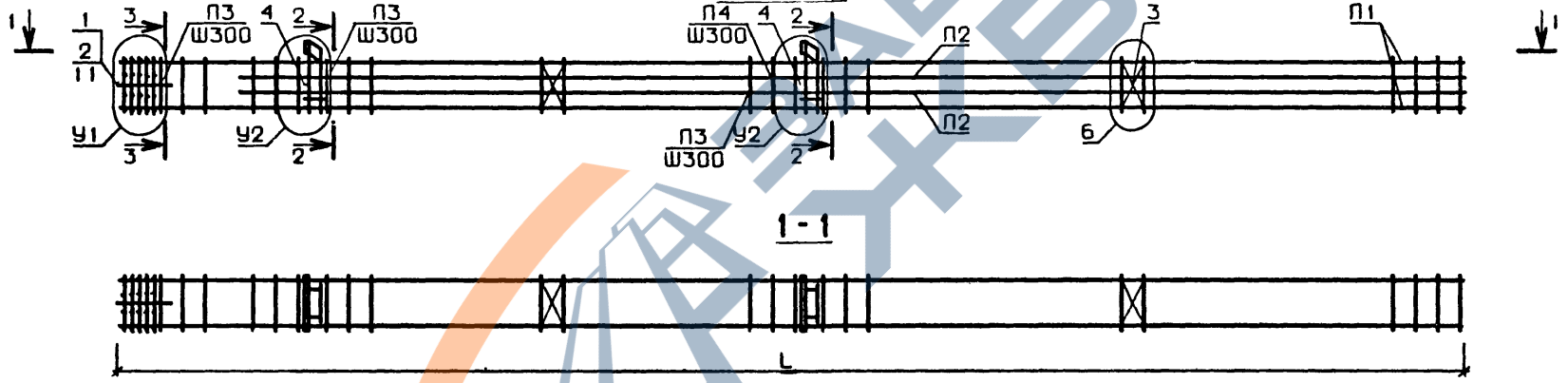
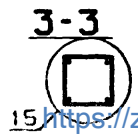
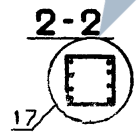


РИС. 2



№ УЗЛА	№ ДОКУМЕНТА
2	1.020-1.2-4 00У ЛИСТ 1
3	ЛИСТ 2
4	ЛИСТ 1
5	ЛИСТ 2
6	ЛИСТ 1
7	ЛИСТ 3
9	ЛИСТ 3
13	ЛИСТ 3
15	ЛИСТ 2
17	ЛИСТ 2



1.020-1.2-4 10 СБ				
КАРКАС		СТАДИЯ	МАССА	МАСШТАБ
ПРОСТРАНСТВЕННЫЙ КР.		Р	СМ	ТАБЛ
		ЛИСТ 1	ЛИСТОВ 3	
ЦНИИЭП				
НАЧ. ОТД.	ВОЛЫНСКИЙ	24.0		
И.КОНТР.	АРИОНОВА	24.0		
ГИП	ТРИГОРЕВ	24.0		
РУК. ГР.	КОЛДАШЕВА	23.0		
	ЧИКАНОВА	23.0		
		23.0		

<https://zavodjbi.com/>

ОБОЗНАЧЕНИЕ	МАРКА	РИС.	L	H1	H2	У1	У2	П1	П2	П3	П4	МАССА
1.020-1.2-4 10	КП-397	1	8340	3990	3300	7	2	5	6	9	9	425.9
-001	КП-398	1	8340	3990	3300	9	2	7	6	10	9	499.5
-002	КП-399	1	8340	3990	3300	9	2	5	6	10	9	599.1
-003	КП-400	1	8340	3990	3300	13	2	7	8	10	10	743.9
-004	КП-401	1	10140	4890	4200	13	2	7	8	10	10	885.0
-005	КП-402	1	10140	4890	4200	7	2	5	6	9	9	502.2
-006	КП-403	1	10140	4890	4200	9	2	7	6	9	10	591.8
-007	КП-404	1	10140	4890	4200	9	2	5	6	9	10	713.4
-008	КП-405	1	10140	4890	4200	13	2	7	8	10	10	898.8
-009	КП-406	1	10140	4890	4200	13	4	7	8	10	10	918.9
-010	КП-407	1	10140	4890	4200	13	4	7	8	10	10	934.0
-011	КП-408	1	11040	5190	4800	13	2	7	8	10	10	950.4
-012	КП-409	1	11040	5190	4800	13	2	7	8	10	10	964.2
-013	КП-410	1	11040	5190	4800	13	4	7	8	10	10	984.3
-014	КП-411	1	11040	5190	4800	13	4	7	8	10	10	999.2
-015	КП-412	1	11040	5190	4800	13	4	7	6	10	10	884.0
-016	КП-413	1	12240	6390	4800	13	2	7	8	10	10	1048.0
-017	КП-414	1	12240	6390	4800	13	2	7	8	10	10	1062.3
-018	КП-415	1	12240	6390	4800	13	4	7	8	10	10	1081.9
-019	КП-416	1	12240	6390	4800	13	4	7	8	10	10	1096.8
-020	КП-417	1	12240	6390	4800	13	4	7	6	10	10	982.1

В ТАБЛИЦЕ ИСПОЛНЕНИЙ РАЗМЕРЫ ПРИВЕДЕНЫ В мм,
МАССА В кг

<https://zavodjbi.com/>

I.020-I.2-4 IO СБ

ЛИСТ

2

17516 55

ПОЛТОВ

ОПЕРАТОР
ТЛП КОРТЭПВЦ
Крес-НИИЭП

ВЗАМ. ИЛИ №

ПОДП. И ДАТА

№-В ИСПОЛ

<https://zavodjbi.com/>

ОБОЗНАЧЕНИЕ	МАРКА	РИС.	Л	Н1	Н2	У1	У2	П1	П2	П3	П4	МАССА
1.020-1.2-4 10-021	КП-418	2	8340	3990	3300	7	3	5	6	9	9	408.6
-022	КП-419	2	8340	3990	3300	9	3	7	6	10	9	482.2
-023	КП-420	2	8340	3990	3300	9	3	5	6	10	9	581.8
-024	КП-421	2	8340	3990	3300	13	3	7	8	10	10	726.5
-025	КП-422	2	10140	4890	4200	13	3	7	8	10	10	870.1
-026	КП-423	2	10140	4890	4200	7	3	5	6	9	9	484.9
-027	КП-424	2	10140	4890	4200	9	3	7	6	9	10	574.5
-028	КП-425	2	10140	4890	4200	9	3	5	6	9	10	696.1
-029	КП-426	2	10140	4890	4200	13	3	7	8	10	10	881.4
-030	КП-427	2	1014Q	4890	4200	13	5	7	8	10	10	901.8
-031	КП-428	2	10140	4890	4200	13	5	7	8	10	10	913.5
-032	КП-429	2	11040	5190	4800	13	3	7	8	10	10	935.5
-033	КП-430	2	11040	5190	4800	13	3	7	8	10	10	946.8
-034	КП-431	2	11040	5190	4800	13	5	7	8	10	10	966.2
-035	КП-432	2	11040	5190	4800	13	5	7	8	10	10	978.9
-036	КП-433	2	11040	5190	4800	13	5	7	6	10	10	863.7
-037	КП-434	2	12240	6390	4800	13	3	7	8	10	10	1033.4
-038	КП-435	2	12240	6390	4800	13	3	7	8	10	10	1044.6
-039	КП-436	2	12240	6390	4800	13	5	7	8	10	10	1063.1
-040	КП-437	2	12240	6390	4800	13	5	7	8	10	10	1076.2
-041	КП-438	2	12240	6390	4800	13	5	7	5	10	10	961.7

<https://zavodjbi.com/>

1.020-1.2-4 10 СБ

ЛИСТ

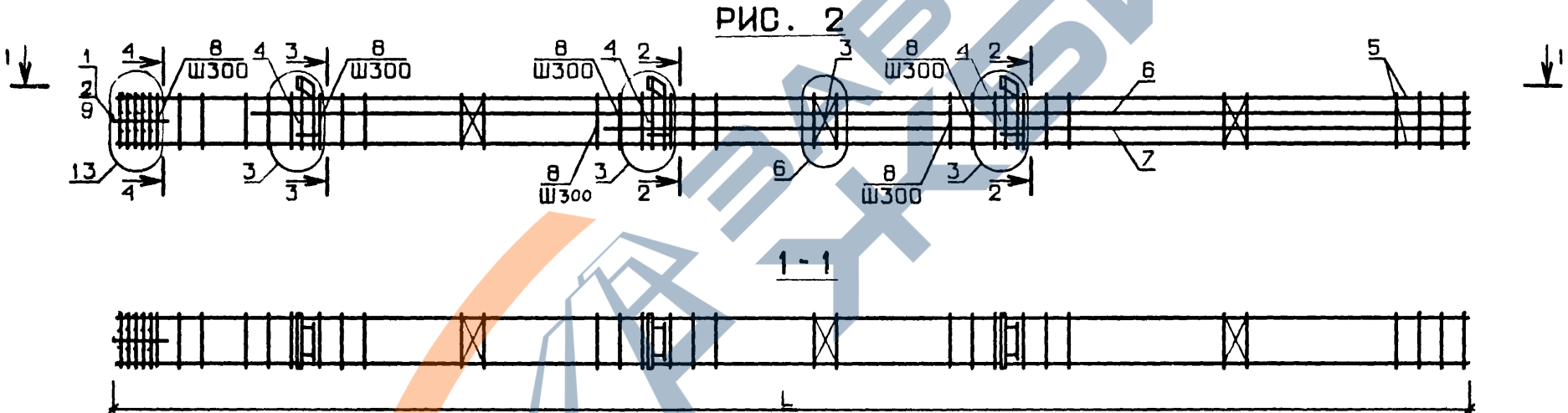
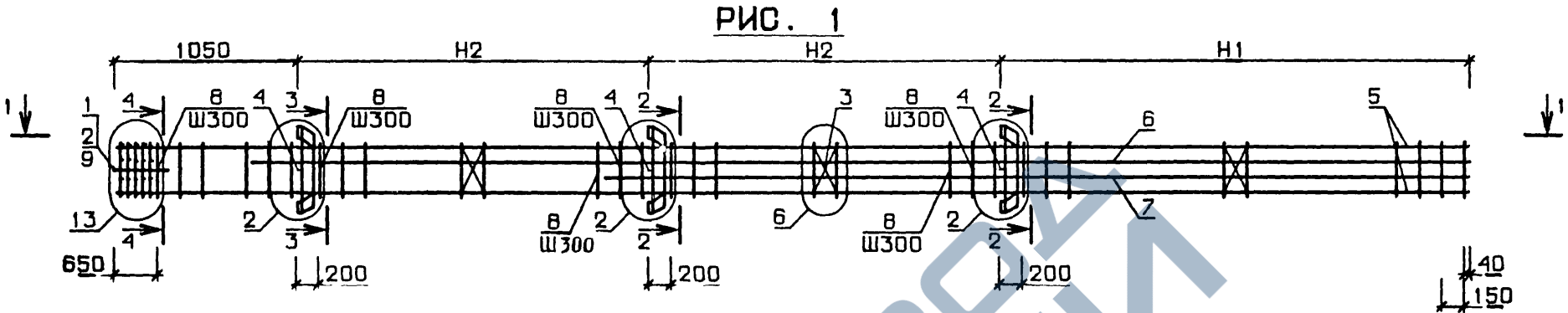
3

17516 56

ФОРМАТ 12

<https://zavodjbi.com/>

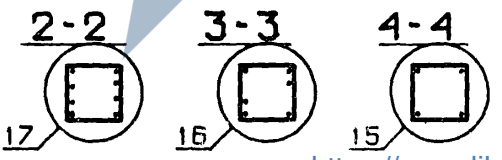
ПОЛОВ
ОПЕРАТОР
ТЛП КОРТ
ЭПВЦ
КиевЗНИИЭП



ОБОЗНАЧЕНИЕ	МАРКА	РИС.	L	H1	H2	МАССА
1.020-1.2-4 11	КП-439	1	11650	4000	3300	956.0
-001	КП-440	1	12550	4300	3600	1022.6
-002	КП-441	1	12550	4300	3600	1043.4
-003	КП-442	2	11650	4000	3300	933.7
-004	КП-443	2	12550	4300	3600	1001.0
-005	КП-444	2	12550	4300	3600	1016.8

В ТАБЛИЦЕ ИСПОЛНЕНИЙ РАЗМЕРЫ
ПРИВЕДЕНЫ В мм, МАССА В кг

N УЗЛА	N ДОКУМЕНТА
2	1.020-1.2-4 00У ЛИСТ 1
3	ЛИСТ 2
6	ЛИСТ 1
13	ЛИСТ 3
15	ЛИСТ 2
16	ЛИСТ 2
17	ЛИСТ 2



НАЧ. ОТД.	Вольгинский	24.11
Н.КОНТР.	Ларинцова	24.11
ГИП	Пригорев	24.11
РУК. ГР.	Колдашева	23.11
РУК. ГР.	Никитенкова	23.11
ПРОВЕРИЛ	Славина	23.11
РАЗРАБ.	Степанова	20.11

1.020-1.2-4 11 СБ		
СТАДИЯ	МАССА	МАСШТАБ
Р	см табл	
ЛИСТ	ЛИСТОВ 1	
ЦНИИЭП		торгово-бытовых зданий и туристских комплексов

<https://zavodjbi.com/>

ФОРМАТ	ЭШН	ПОЗ.	ОБОЗНАЧЕНИЕ	НАИМЕНОВАНИЕ	КОЛ НА ИСПОЛН. 1.020-1.2-4 12-														ПРИМЕЧАНИЕ			
					-	001	002	003	004	005	006	007	008	009	010	011	012	013		014	015	016
12			1.020-1.2-4 12 СВ	ДОКУМЕНТАЦИЯ: СВОРОЧНЫЙ ЧЕРТЕЖ	*	*	*	*	*	*	*	*	*	*	*	*	*	*	*	*	*	
12			1.020-1.2-4 00У	УЗЛЫ	*	*	*	*	*	*	*	*	*	*	*	*	*	*	*	*	*	
12			1.020-1.2-4 00ПЗ	ПОЯСНИТЕЛЬНАЯ ЗАПИСКА	*	*	*	*	*	*	*	*	*	*	*	*	*	*	*	*	*	
11	1		1.020-1.2-5 11	СВОРОЧНЫЕ ЕДИНИЦЫ: СЕТКА КОСВ. АРМ. СКА-1	2	-	-	-	-	-	-	-	2									
			1.020-1.2-5 11-01	СЕТКА КОСВ. АРМ. СКА-2	-	2	2	2	2	2	2	2	-	2	2	2	2	2	2	2	2	
11	2		1.020-1.2-5 11-02	СЕТКА КОСВ. АРМ. СКА-3	3	-	-	-	-	-	-	-	3									
			1.020-1.2-5 11-03	СЕТКА КОСВ. АРМ. СКА-4	-	3	3	3	3	3	3	3	-	3	3	3	3	3	3	3	3	
11	3		1.020-1.2-5 02-01	СЕТКА С-4	3	3	3	3	3	3	3	3	3	3	3	3	3	3	3	3	3	
11	4		1.020-1.2-5 04-03	ИЗДЕЛИЕ ЗАКЛАДНОЕ МН-6	3	3	3	3	3	-	-	-	3	3	3	3	3	3	3	3		
			1.020-1.2-5 04-05	ИЗДЕЛИЕ ЗАКЛАДНОЕ МН-8	-	-	-	-	-	3	3	3	-	-	-	-	3	3	3	3		
			1.020-1.2-5 08-01	ИЗДЕЛИЕ ЗАКЛАДНОЕ МН-10	-	-	-	-	-	-	-	-	-	-	-	-	-	-	-	3		
12	5		1.020-1.2-5 06-084	СТЕРЖЕНЬ СВАРНОЙ СС-85*	4	4	-	-	-	4	-	-	-	-	-	-	-	-	-	3	СТЕРЖНИ ОТМЕЧЕННЫЕ ЗНАКОМ * УСТА- НАВЛИВАТЬ МЕНЬШИМ ДИ- АМЕТРОМ К НИЖНЕЙ ЧАСТИ КАРКАСА.	
			1.020-1.2-5 06-085	СТЕРЖЕНЬ СВАРНОЙ СС-86	-	-	-	-	4	-	-	-	-	-	-	-	-	-	-	3		
			1.020-1.2-5 06-086	СТЕРЖЕНЬ СВАРНОЙ СС-87	-	-	-	-	-	4	-	-	-	-	-	-	-	-	-	3		
			1.020-1.2-5 06-087	СТЕРЖЕНЬ СВАРНОЙ СС-88*	-	-	-	-	-	-	-	4	4	-	-	-	4	-	-	4		
			1.020-1.2-5 06-089	СТЕРЖЕНЬ СВАРНОЙ СС-90	-	-	-	-	-	-	-	-	-	-	4	-	-	-	4	4		
			1.020-1.2-5 06-088	СТЕРЖЕНЬ СВАРНОЙ СС-89	-	-	-	-	-	-	-	-	-	-	-	4	-	-	-	4		
12	6		1.020-1.2-5 05-090	СТЕРЖЕНЬ ОТДЕЛЬНЫЙ	-	-	4	4	-	-	4	-	-	-	-	-	-	-	-	-		
	6		1.020-1.2-5 05-099	СТЕРЖЕНЬ ОТДЕЛЬНЫЙ	-	-	-	-	-	-	-	4	-	-	-	-	-	-	-	-		
			1.020-1.2-5 05-091	СТЕРЖЕНЬ ОТДЕЛЬНЫЙ	-	-	-	-	-	-	-	-	-	4	-	-	-	4	-	-		
11	7		1.020-1.2-5 03-03	СТЕРЖЕНЬ ОТДЕЛЬНЫЙ	39	39	39	39	22	22	39	39	39	42	42	42	24	24	42	42		24
11	8		1.020-1.2-5 03-04	СТЕРЖЕНЬ ОТДЕЛЬНЫЙ	-	-	-	-	-	-	-	-	-	-	-	18	18	-	-	18	-	-
11	9		1.020-1.2-5 03-05	СТЕРЖЕНЬ ОТДЕЛЬНЫЙ	-	-	-	-	17	17	-	-	-	-	-	-	-	-	-	-	-	-
11	10		1.020-1.2-5 03-06	СТЕРЖЕНЬ ОТДЕЛЬНЫЙ	4	4	4	4	4	4	4	4	4	4	4	4	4	4	4	4	4	4

НАЧОТД	ВОЛЫНСКИЙ	24. III	1.020-1.2-4 12
НКОНТР	ЛАРИОНОВА	24. III	
ГИП	ПРИГОРЕВ	24. III	
РУК. ГР.	КОДАШЕВА	23. III	КАРКАС ПРОСТРАНСТВЕННЫЙ КР
ЭКОНОМ	НИКОНСРОВА	23. III	
ПРОВЕРИЛ	СЛИВИНА	23. III	
РАЗРАБ	СТЕПАНОВА	20. III	
СТАДИЯ	ЛИСТ	Л. ЧАСТОВ	
Р	1	6	
ЦНИИЭП			торгово-бытовых зданий и учреждений комплексов

https://zavodbi.com

ФОРМАТ	ЗОНА	ПОЗ.	ОБОЗНАЧЕНИЕ	НАИМЕНОВАНИЕ	КОЛ НА ИСПОЛН 1.020-1.2-4 12-													ПРИМЕЧАНИЕ					
					018	019	020	021	022	023	024	025	026	027	028	029	030		031	032	033	034	035
				ДОКУМЕНТАЦИЯ:																			
12			1.020-1.2-4 12 СВ	СБОРОЧНЫЙ ЧЕРТЕЖ	*	*	*	*	*	*	*	*	*	*	*	*	*	*	*	*	*	*	*
12			1.020-1.2-4 00У	УЗЛЫ	*	*	*	*	*	*	*	*	*	*	*	*	*	*	*	*	*	*	*
12			1.020-1.2-4 00ПЗ	ПОЯСНИТЕЛЬНАЯ ЗАПИСКА	*	*	*	*	*	*	*	*	*	*	*	*	*	*	*	*	*	*	*
				СБОРОЧНЫЕ ЕДИНИЦЫ:																			
11	1		1.020-1.2-5 11-01	СЕТКА КОСВ. АРМ. СКА-2	2	2	2	2	2	2	2	2	2	2	2	2	2	2	2	2	2	2	
11	2		1.020-1.2-5 11-03	СЕТКА КОСВ. АРМ. СКА-4	3	3	3	3	3	3	3	3	3	3	3	3	3	3	3	3	3	3	
11	3		1.020-1.2-5 02-01	СЕТКА С-4	3	3	3	3	3	3	3	3	3	3	3	3	3	3	3	3	3	3	
11	4		1.020-1.2-5 04-03	ИЗДЕЛИЕ ЗАКЛАДНОЕ МН-6	-	-	3	3	-	-	-	-	3	3	3	-	-	3	3	-	-	-	
			1.020-1.2-5 04-05	ИЗДЕЛИЕ ЗАКЛАДНОЕ МН-8	-	-	-	-	3	3	-	-	-	-	-	3	-	-	-	3	-	-	
			1.020-1.2-5 08-01	ИЗДЕЛИЕ ЗАКЛАДНОЕ МН-10	3	-	-	-	-	-	3	3	-	-	-	-	3	-	-	-	-	3	
			1.020-1.2-5 08-03	ИЗДЕЛИЕ ЗАКЛАДНОЕ МН-12	-	3	-	-	-	-	-	-	3	-	-	-	-	-	-	-	-	-	
12	5		1.020-1.2-5 06-090	СТЕРЖЕНЬ СВАРНОЙ СС-91	-	-	4	-	-	-	4	-	-	-	-	-	-	-	-	-	-	-	
			1.020-1.2-5 06-091	СТЕРЖЕНЬ СВАРНОЙ СС-92	-	-	-	-	-	-	4	4	-	-	-	-	-	-	-	-	-	-	
			1.020-1.2-5 06-092	СТЕРЖЕНЬ СВАРНОЙ СС-93*	-	-	-	-	-	-	-	-	4	-	-	4	-	-	-	-	-	-	
			1.020-1.2-5 06-093	СТЕРЖЕНЬ СВАРНОЙ СС-94	-	-	-	-	-	-	-	-	-	-	4	-	-	-	-	-	-	-	
			1.020-1.2-5 06-094	СТЕРЖЕНЬ СВАРНОЙ СС-95	-	-	-	-	-	-	-	-	-	-	-	-	4	-	-	-	-	-	
			1.020-1.2-5 06-095	СТЕРЖЕНЬ СВАРНОЙ СС-96	-	-	-	-	-	-	-	-	-	-	-	-	-	4	-	-	-	-	
			1.020-1.2-5 06-096	СТЕРЖЕНЬ СВАРНОЙ СС-97	-	-	-	-	-	-	-	-	-	-	-	-	-	-	4	4	-	-	
				ДЕТАЛИ:																			
12	6		1.020-1.2-5 05-091	СТЕРЖЕНЬ ОТДЕЛЬНЫЙ	4	4	-	-	-	-	-	-	-	-	-	-	-	-	-	-	-	-	
			1.020-1.2-5 05-092	СТЕРЖЕНЬ ОТДЕЛЬНЫЙ	-	-	-	4	4	4	-	-	-	-	-	-	-	-	-	-	-	-	
			1.020-1.2-5 05-093	СТЕРЖЕНЬ ОТДЕЛЬНЫЙ	-	-	-	-	-	-	-	-	-	4	-	-	4	-	-	-	-	-	
11	7		1.020-1.2-5 03-03	СТЕРЖЕНЬ ОТДЕЛЬНЫЙ	42	42	44	44	44	44	44	23	23	48	48	29	48	48	34	34	34	34	
11	8		1.020-1.2-5 03-04	СТЕРЖЕНЬ ОТДЕЛЬНЫЙ	-	-	-	-	-	-	21	21	-	-	19	-	-	19	19	19	19	19	
11	9		1.020-1.2-5 03-05	СТЕРЖЕНЬ ОТДЕЛЬНЫЙ	-	-	-	-	-	-	-	-	-	-	-	-	-	-	-	-	-	-	
11	10		1.020-1.2-5 03-06	СТЕРЖЕНЬ ОТДЕЛЬНЫЙ	4	4	4	4	4	4	4	4	4	4	4	4	4	4	4	4	4	4	

ФОРМАТ	ЗОНА	ПОЗ.	ОБОЗНАЧЕНИЕ	НАИМЕНОВАНИЕ	КОЛ НА ИСПОЛН 1.020-1.2-4 12-														ПРИМЕЧАНИЕ				
					036	037	038	039	040	041	042	043	044	045	046	047	048	049		050	051	052	053
12			1.020-1.2-4 12 СВ	ДОКУМЕНТАЦИЯ: СБОРОЧНЫЙ ЧЕРТЕЖ	*	*	*	*	*	*	*	*	*	*	*	*	*	*	*	*	*		
12			1.020-1.2-4 00У	УЗЛЫ	*	*	*	*	*	*	*	*	*	*	*	*	*	*	*	*	*		
12			1.020-1.2-4 00ПЗ	ПОЯСНИТЕЛЬНАЯ ЗАПИСКА	*	*	*	*	*	*	*	*	*	*	*	*	*	*	*	*	*		
11	1		1.020-1.2-5 11	СБОРОЧНЫЕ ЕДИНИЦЫ: СЕТКА КОСВ. АРМ. СКА-1	-	-	-	-	-	2	-	-	-	-	-	-	-	2	-	-			
11	2		1.020-1.2-5 11-01	СЕТКА КОСВ. АРМ. СКА-2	2	2	2	2	2	-	2	2	2	2	2	2	2	-	2	2	2		
11	3		1.020-1.2-5 11-02	СЕТКА КОСВ. АРМ. СКА-3	-	-	-	-	-	3	-	-	-	-	-	-	-	3	-	-			
11	3		1.020-1.2-5 11-03	СЕТКА КОСВ. АРМ. СКА-4	3	3	3	3	3	-	3	3	3	3	3	3	3	-	3	3	3		
11	4		1.020-1.2-5 02-01	СЕТКА С-4	3	3	3	3	3	3	3	3	3	3	3	3	3	3	3	3	3		
11	4		1.020-1.2-5 04-02	ИЗДЕЛИЕ ЗАКЛАДНОЕ МН-5	-	-	-	-	-	3	3	3	3	3	-	-	-	3	3	3	3		
			1.020-1.2-5 04-03	ИЗДЕЛИЕ ЗАКЛАДНОЕ МН-6	3	3	3	-	-	-	-	-	-	-	-	-	-	-	-	-	-		
			1.020-1.2-5 04-04	ИЗДЕЛИЕ ЗАКЛАДНОЕ МН-7	-	-	-	-	-	-	-	-	-	-	3	3	3	-	-	-	-		
			1.020-1.2-5 04-05	ИЗДЕЛИЕ ЗАКЛАДНОЕ МН-8	-	-	-	3	-	-	-	-	-	-	-	-	-	-	-	-	-		
			1.020-1.2-5 08-01	ИЗДЕЛИЕ ЗАКЛАДНОЕ МН-10	-	-	-	-	3	-	-	-	-	-	-	-	-	-	-	-	-		
12	5		1.020-1.2-5 06-097	СТЕРЖЕНЬ СВАРНОЙ СС-98	4	-	-	-	-	-	-	-	-	-	-	-	-	-	-	-	-		
			1.020-1.2-5 06-099	СТЕРЖЕНЬ СВАРНОЙ СС-100	-	4	-	-	-	-	-	-	-	-	-	-	-	-	-	-	-		
			1.020-1.2-5 06-098	СТЕРЖЕНЬ СВАРНОЙ СС-99	-	-	4	-	-	-	-	-	-	-	-	-	-	-	-	-	-		
			1.020-1.2-5 06-100	СТЕРЖЕНЬ СВАРНОЙ СС-101	-	-	-	4	-	-	-	-	-	-	-	-	-	-	-	-	-		
			1.020-1.2-5 06-101	СТЕРЖЕНЬ СВАРНОЙ СС-102	-	-	-	-	4	-	-	-	-	-	-	-	-	-	-	-	-		
			1.020-1.2-5 06-084	СТЕРЖЕНЬ СВАРНОЙ СС-85*	-	-	-	-	-	4	4	-	-	-	4	-	-	-	-	-	-		
			1.020-1.2-5 06-085	СТЕРЖЕНЬ СВАРНОЙ СС-86	-	-	-	-	-	-	-	-	-	4	-	-	-	-	-	-	-		
			1.020-1.2-5 06-086	СТЕРЖЕНЬ СВАРНОЙ СС-87	-	-	-	-	-	-	-	-	-	-	4	-	-	-	-	-	-		
			1.020-1.2-5 06-087	СТЕРЖЕНЬ СВАРНОЙ СС-88*	-	-	-	-	-	-	-	-	-	-	-	-	-	4	4	-	-		
			1.020-1.2-5 06-089	СТЕРЖЕНЬ СВАРНОЙ СС-90	-	-	-	-	-	-	-	-	-	-	-	-	-	-	-	-	4		
12	6		1.020-1.2-5 05-090	ДЕТАЛИ: СТЕРЖЕНЬ ОТДЕЛЬНЫЙ	-	-	-	-	-	-	4	4	-	-	-	4	-	-	-	-	-		
			1.020-1.2-5 05-099	СТЕРЖЕНЬ ОТДЕЛЬНЫЙ	-	-	-	-	-	-	-	-	-	-	-	-	4	-	-	-	-		
			1.020-1.2-5 05-091	СТЕРЖЕНЬ ОТДЕЛЬНЫЙ	-	-	-	-	-	-	-	-	-	-	-	-	-	-	4	-	-		
11	7		1.020-1.2-5 03-03	СТЕРЖЕНЬ ОТДЕЛЬНЫЙ	57	34	34	34	17	39	39	39	39	22	22	39	39	39	42	42	42	24	
11	8		1.020-1.2-5 03-04	СТЕРЖЕНЬ ОТДЕЛЬНЫЙ	-	23	23	-	-	-	-	-	-	17	17	-	-	-	-	-	-	18	
11	9		1.020-1.2-5 03-05	СТЕРЖЕНЬ ОТДЕЛЬНЫЙ	-	-	-	23	40	-	-	-	-	-	-	-	-	-	-	-	-	-	
11	10		1.020-1.2-5 03-06	СТЕРЖЕНЬ ОТДЕЛЬНЫЙ	4	4	4	4	4	4	4	4	4	4	4	4	4	4	4	4	4	4	

ОПЕРАТОР ТПП КОРТ
ЗОНА
ПОЗ
ОБРАЗОВАНИЕ
Киевский ИИЗП

ОБОЗНАЧЕНИЕ	НАИМЕНОВАНИЕ	КОЛ НА ИСПОЛН 1.020-1.2-4 12-																	ПРИМЕЧАНИЕ
		054	055	056	057	058	059	060	061	062	063	064	065	066	067	068	069	070	
12	1.020-1.2-4 12 СВ	ДОКУМЕНТАЦИЯ:																	
12	1.020-1.2-4 00У	*	*	*	*	*	*	*	*	*	*	*	*	*	*	*	*	*	*
12	1.020-1.2-4 00ИЗ	*	*	*	*	*	*	*	*	*	*	*	*	*	*	*	*	*	*
11	1.020-1.2-5 11-01	СВОРОЧНЫЕ ЕДИНИЦЫ:																	
11	1.020-1.2-5 11-03	2	2	2	2	2	2	2	2	2	2	2	2	2	2	2	2	2	
11	1.020-1.2-5 02-01	3	3	3	3	3	3	3	3	3	3	3	3	3	3	3	3	3	
11	1.020-1.2-5 04-02	3	-	-	-	-	-	-	3	3	-	-	-	-	3	3	3		
	1.020-1.2-5 04-04	-	3	3	3	-	-	-	-	3	3	-	-	-	-	-	-	3	
	1.020-1.2-5 08	-	-	-	-	3	3	-	-	-	-	3	3	-	-	-	-		
	1.020-1.2-5 08-02	-	-	-	-	-	-	3	-	-	-	-	-	3	-	-	-		
12	1.020-1.2-5 06-088	4	-	-	-	-	-	-	-	-	-	-	-	-	-	-	-	-	
	1.020-1.2-5 06-087	-	4	-	-	4	-	-	-	-	-	-	-	-	-	-	-	-	
	1.020-1.2-5 06-089	-	-	-	4	-	-	-	-	-	-	-	-	-	-	-	-	-	
	1.020-1.2-5 06-090	-	-	-	-	-	-	4	-	-	-	4	-	-	-	-	-	-	
	1.020-1.2-5 06-091	-	-	-	-	-	-	-	-	-	-	-	4	4	-	-	-	-	
	1.020-1.2-5 06-092	-	-	-	-	-	-	-	-	-	-	-	-	-	4	-	-	4	
	1.020-1.2-5 06-093	-	-	-	-	-	-	-	-	-	-	-	-	-	-	-	4		
12	1.020-1.2-5 05-091	ДЕТАЛИ:																	
	1.020-1.2-5 05-092	-	-	4	-	-	4	4	-	-	-	-	-	-	-	-	-	-	
	1.020-1.2-5 05-093	-	-	-	-	-	-	-	-	4	4	4	-	-	-	4	-	-	
11	1.020-1.2-5 03-03	24	42	42	24	42	42	42	44	44	44	44	44	23	23	48	48	29	
11	1.020-1.2-5 03-04	18	-	-	18	-	-	-	-	-	-	-	-	21	21	-	-	19	
11	1.020-1.2-5 03-06	4	4	4	4	4	4	4	4	4	4	4	4	4	4	4	4	4	

ФОРМАТ	ЗОНА	ПОЗ	ОБОЗНАЧЕНИЕ	НАИМЕНОВАНИЕ	КОЛ НА ИСПОЛН 1.020-1.2-4 12-														ПРИМЕЧАНИЕ				
					072	073	074	075	076	077	078	079	080	081	082	083	084	085		086	087	088	089
12			1.020-1.2-4 12 СВ	ДОКУМЕНТАЦИЯ: СВОРОЧНЫЙ ЧЕРТЕЖ	*	*	*	*	*	*	*	*	*	*	*	*	*	*	*	*	*	*	
12			1.020-1.2-4 00У	УЗЛЫ	*	*	*	*	*	*	*	*	*	*	*	*	*	*	*	*	*	*	
12			1.020-1.2-4 00ПЗ	ПОЯСНИТЕЛЬНАЯ ЗАПИСКА	*	*	*	*	*	*	*	*	*	*	*	*	*	*	*	*	*	*	
11	1		1.020-1.2-5 11	СБОРОЧНЫЕ ЕДИНИЦЫ: СЕТКА КОСВ. АРМ. СКА-1	-	-	-	-	-	-	-	-	-	-	2	-	-	-	-	2	-		
11	2		1.020-1.2-5 11-01	СЕТКА КОСВ. АРМ. СКА-2	2	2	2	2	2	2	2	2	2	2	-	2	2	2	2	-	2	2	
11	3		1.020-1.2-5 11-02	СЕТКА КОСВ. АРМ. СКА-3	-	-	-	-	-	-	-	-	-	-	3	-	-	-	-	3	-	-	
11	4		1.020-1.2-5 11-03	СЕТКА КОСВ. АРМ. СКА-4	3	3	3	3	3	3	3	3	3	3	-	3	3	3	3	-	3	3	
11	5		1.020-1.2-5 02-01	СЕТКА С-4	3	3	3	3	3	3	3	3	3	3	3	3	3	3	3	3	3	3	
11	6		1.020-1.2-5 04-02	ИЗДЕЛИЕ ЗАКЛАДНОЕ МН-5	-	3	3	-	-	3	3	3	-	-	-	-	-	-	-	-	-	-	
11	7		1.020-1.2-5 04-04	ИЗДЕЛИЕ ЗАКЛАДНОЕ МН-7	-	-	-	3	-	-	-	-	-	3	-	-	-	-	-	-	-	-	
11	8		1.020-1.2-5 08	ИЗДЕЛИЕ ЗАКЛАДНОЕ МН-9	3	-	-	-	3	-	-	-	-	-	3	-	-	-	-	-	-	-	
12	9		1.020-1.2-5 06-094	СТЕРЖЕНЬ СВАРНОЙ СС-95	-	4	-	-	-	-	-	-	-	-	-	-	-	-	-	-	-	-	
12	10		1.020-1.2-5 06-095	СТЕРЖЕНЬ СВАРНОЙ СС-96	-	-	4	-	-	-	-	-	-	-	-	-	-	-	-	-	-	-	
12	11		1.020-1.2-5 06-096	СТЕРЖЕНЬ СВАРНОЙ СС-97	-	-	-	4	4	-	-	-	-	-	-	-	-	-	-	-	-	-	
12	12		1.020-1.2-5 06-097	СТЕРЖЕНЬ СВАРНОЙ СС-98	-	-	-	-	-	4	-	-	-	-	-	-	-	-	-	-	-	-	
12	13		1.020-1.2-5 06-099	СТЕРЖЕНЬ СВАРНОЙ СС-100	-	-	-	-	-	-	4	-	-	-	-	-	-	-	-	-	-	-	
12	14		1.020-1.2-5 06-098	СТЕРЖЕНЬ СВАРНОЙ СС-99	-	-	-	-	-	-	-	4	-	-	-	-	-	-	-	-	-	-	
12	15		1.020-1.2-5 06-100	СТЕРЖЕНЬ СВАРНОЙ СС-101	-	-	-	-	-	-	-	-	4	-	-	-	-	-	-	-	-	-	
12	16		1.020-1.2-5 06-101	СТЕРЖЕНЬ СВАРНОЙ СС-102	-	-	-	-	-	-	-	-	-	4	-	-	-	-	-	-	-	-	
12	17		1.020-1.2-5 06-084	СТЕРЖЕНЬ СВАРНОЙ СС-85*	-	-	-	-	-	-	-	-	-	-	4	4	-	-	-	-	-	-	
12	18		1.020-1.2-5 06-085	СТЕРЖЕНЬ СВАРНОЙ СС-86	-	-	-	-	-	-	-	-	-	-	-	-	-	4	-	-	-	-	
12	19		1.020-1.2-5 06-087	СТЕРЖЕНЬ СВАРНОЙ СС-88*	-	-	-	-	-	-	-	-	-	-	-	-	-	-	-	4	4	-	
12	20		1.020-1.2-5 05-093	ДЕТАЛИ: СТЕРЖЕНЬ ОТДЕЛЬНЫЙ	4	-	-	-	-	-	-	-	-	-	-	-	-	-	-	-	-	4	
12	21		1.020-1.2-5 05-090	СТЕРЖЕНЬ ОТДЕЛЬНЫЙ	-	-	-	-	-	-	-	-	-	-	-	4	-	-	-	-	-	-	
12	22		1.020-1.2-5 05-099	СТЕРЖЕНЬ ОТДЕЛЬНЫЙ	-	-	-	-	-	-	-	-	-	-	-	-	-	4	-	-	-	-	
12	23		1.020-1.2-5 05-030	СТЕРЖЕНЬ ОТДЕЛЬНЫЙ	-	-	-	-	-	-	-	-	-	-	-	-	-	-	-	-	-	4	
12	24		1.020-1.2-5 05-091	СТЕРЖЕНЬ ОТДЕЛЬНЫЙ	-	-	-	-	-	-	-	-	-	-	-	-	-	-	-	-	-	4	
11	25		1.020-1.2-5 03-03	СТЕРЖЕНЬ ОТДЕЛЬНЫЙ	48	34	34	34	34	57	34	34	34	17	39	39	39	22	39	42	42	42	
11	26		1.020-1.2-5 03-04	СТЕРЖЕНЬ ОТДЕЛЬНЫЙ	-	19	19	19	19	-	23	23	-	-	-	-	-	17	-	-	-	-	
11	27		1.020-1.2-5 03-05	СТЕРЖЕНЬ ОТДЕЛЬНЫЙ	-	-	-	-	-	-	-	-	23	40	-	-	-	-	-	-	-	-	
11	28		1.020-1.2-5 03-06	СТЕРЖЕНЬ ОТДЕЛЬНЫЙ	4	4	4	4	4	4	4	4	4	4	4	4	4	4	4	4	4	4	

<https://zavodjbi.com/>

ПОЛОВОЙ ОПЕРАТОР ТЛП КОРТ	ЗОНА	ПОЗ.	ОБОЗНАЧЕНИЕ	НАИМЕНОВАНИЕ	КОЛ НА ИСПОЛН 1.020-1.2-4 12-															ПРИМЕЧАНИЕ							
					090	091	092	093	094	095	096	097	098	099	100	101	102	103	104		105						
ЭПВЦ КиевЗНИИЭП			12	1.020-1.2-4 12 СВ	ДОКУМЕНТАЦИЯ: СВОРОЧНЫЙ ЧЕРТЕЖ	*	*	*	*	*	*	*	*	*	*	*	*	*	*	*	*	*	*				
			12	1.020-1.2-4 00У	УЗЛЫ	*	*	*	*	*	*	*	*	*	*	*	*	*	*	*	*	*	*	*			
			12	1.020-1.2-4 00ПЗ	ПОЯСНИТЕЛЬНАЯ ЗАПИСКА	*	*	*	*	*	*	*	*	*	*	*	*	*	*	*	*	*	*	*			
ЭПВЦ КиевЗНИИЭП			11	1.020-1.2-5 11-01	СБОРОЧНЫЕ ЕДИНИЦЫ: СЕТКА КОСВ. АРМ. СКА-2	2	2	2	2	2	2	2	2	2	2	2	2	2	2	2	2	2	2				
			11	1.020-1.2-5 11-03	СЕТКА КОСВ. АРМ. СКА-4	3	3	3	3	3	3	3	3	3	3	3	3	3	3	3	3	3	3	3			
			11	1.020-1.2-5 02-01	СЕТКА С-4	3	3	3	3	3	3	3	3	3	3	3	3	3	3	3	3	3	3	3			
			11	1.020-1.2-5 04-02	ИЗДЕЛИЕ ЗАКЛАДНОЕ МН-5	-	-	-	-	-	-	-	-	-	-	-	-	-	-	-	-	-	-	3			
			12	5		1.020-1.2-5 04-03	ИЗДЕЛИЕ ЗАКЛАДНОЕ МН-6	-	-	-	-	-	-	-	-	-	-	-	-	-	-	-	3				
						1.020-1.2-5 06-089	СТЕРЖЕНЬ СВАРНОЙ СС-90	4	-	-	-	-	-	-	-	-	-	-	-	-	-	-	-	-	-	-	
						1.020-1.2-5 06-090	СТЕРЖЕНЬ СВАРНОЙ СС-91*	-	4	-	-	-	-	-	-	-	-	-	-	-	-	-	-	-	-	-	
						1.020-1.2-5 06-091	СТЕРЖЕНЬ СВАРНОЙ СС-92	-	-	-	-	4	-	-	-	-	-	-	-	-	-	-	-	-	-	-	
						1.020-1.2-5 06-092	СТЕРЖЕНЬ СВАРНОЙ СС-93*	-	-	-	-	-	4	-	-	-	-	-	-	-	-	-	-	-	-	-	
						1.020-1.2-5 06-095	СТЕРЖЕНЬ СВАРНОЙ СС-96	-	-	-	-	-	-	-	4	-	-	-	-	-	-	-	-	-	-	-	
						1.020-1.2-5 06-096	СТЕРЖЕНЬ СВАРНОЙ СС-97	-	-	-	-	-	-	-	-	4	-	-	-	-	-	-	-	-	-	-	
						1.020-1.2-5 06-097	СТЕРЖЕНЬ СВАРНОЙ СС-98	-	-	-	-	-	-	-	-	-	4	-	-	-	-	-	-	-	-	-	
						1.020-1.2-5 06-098	СТЕРЖЕНЬ СВАРНОЙ СС-99	-	-	-	-	-	-	-	-	-	-	4	-	-	-	-	-	-	-	-	
						1.020-1.2-5 06-100	СТЕРЖЕНЬ СВАРНОЙ СС-101	-	-	-	-	-	-	-	-	-	-	-	4	-	-	-	-	-	-	-	
			1.020-1.2-5 06-101	СТЕРЖЕНЬ СВАРНОЙ СС-102	-	-	-	-	-	-	-	-	-	-	-	-	-	4	-	-	-	-	-				
			12	6		1.020-1.2-5 05-092	ДЕТАЛИ: СТЕРЖЕНЬ ОТДЕЛЬНЫЙ	-	-	4	4	-	-	-	-	-	-	-	-	-	-	-	-	-			
1.020-1.2-5 05-093	СТЕРЖЕНЬ ОТДЕЛЬНЫЙ	-				-	-	-	-	-	4	-	-	-	-	-	-	-	-	-	-	-	-				
1.020-1.2-5 05-094	СТЕРЖЕНЬ ОТДЕЛЬНЫЙ	-				-	-	-	-	-	-	4	-	-	-	-	-	4	4	-	-	-	-				
11			7	1.020-1.2-5 03-03	СТЕРЖЕНЬ ОТДЕЛЬНЫЙ	24	44	44	44	23	48	48	53	34	34	57	34	34	17	53	53						
			11	8	1.020-1.2-5 03-04	СТЕРЖЕНЬ ОТДЕЛЬНЫЙ	18	-	-	-	21	-	-	-	19	19	-	23	-	-	-	-	-				
			11	9	1.020-1.2-5 03-05	СТЕРЖЕНЬ ОТДЕЛЬНЫЙ	-	-	-	-	-	-	-	-	-	-	-	-	23	40	-	-	-				
			11	10	1.020-1.2-5 03-06	СТЕРЖЕНЬ ОТДЕЛЬНЫЙ	4	4	4	4	4	4	4	4	4	4	4	4	4	4	4	4	4				

<https://zavodjbi.com/>

РИС. 1
<https://zavodbj.com/>

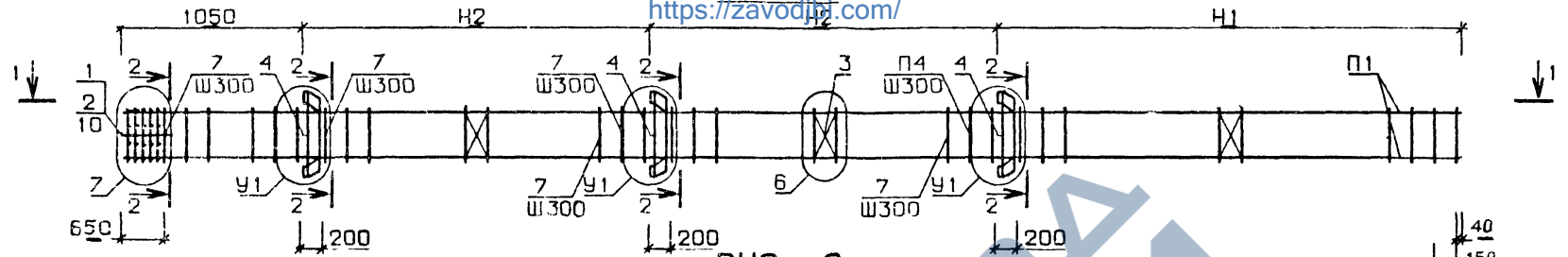


РИС. 2

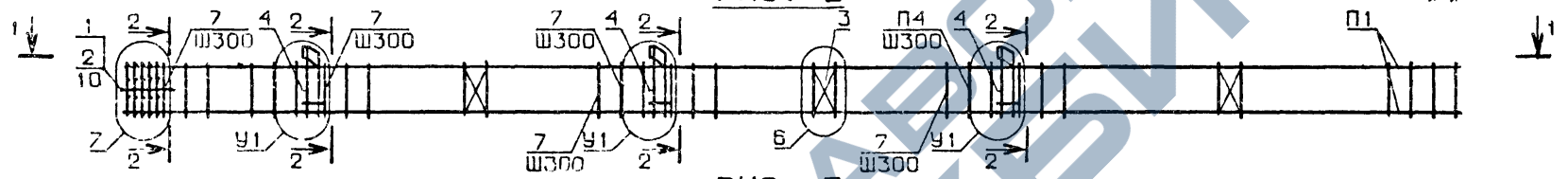
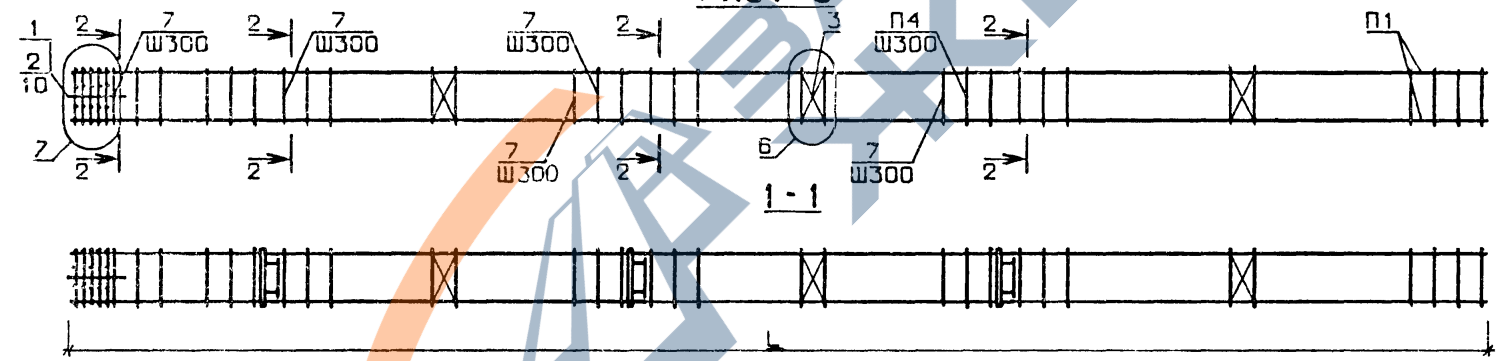
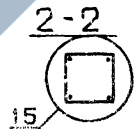


РИС. 3



№ УЗЛА	№ ДОКУМЕНТА
2	1.020-1.2-4 00У ЛИСТ 1
3	ЛИСТ 2
4	ЛИСТ 1
5	ЛИСТ 2
6	ЛИСТ 1
7	ЛИСТ 3
15	ЛИСТ 2



1.020-1.2-4 12 0Б		
КАРКАС ПРОСТРАНСТВЕННЫЙ КР		СТАДИЯ Р
		МАССА СМ ТАБЛ
		МАСШТАБ
		ЛИСТ 1
		ЛИСТОВ 4
		ЦНИИЭП
		торгово-бытовых зданий и туристских комплексов

<https://zavodjbi.com/>

ЭПВЦ
КиевЗНИИЭП
ОПЕРАТОР
ТЛП КОРТ
П О Л О В

ОБОЗНАЧЕНИЕ	МАРКА	РИС.	L	H1	H2	У1	П1	П4	МАССА
1.020-1.2-4 12	КП-445	1	11640	3990	3300	2	5	7	162.2
-001	КП-446	1	11640	3990	3300	2	5	7	167.0
-002	КП-447	1	11640	3990	3300	2	6	7	204.8
-003	КП-448	1	11640	3990	3300	2	6	7	204.8
-004	КП-449	1	11640	3990	3300	2	5	9	239.8
-005	КП-450	1	11640	3990	3300	2	5	9	257.7
-006	КП-451	1	11640	3990	3300	2	5	7	187.8
-007	КП-452	1	11640	3990	3300	2	6	7	225.5
-008	КП-453	1	11640	3990	3300	2	6	7	249.5
-009	КП-454	1	12540	4290	3600	2	5	7	168.7
-010	КП-455	1	12540	4290	3600	2	5	7	173.5
-011	КП-456	1	12540	4290	3600	2	6	7	214.5
-012	КП-457	1	12540	4290	3600	2	5	8	245.9
-013	КП-458	1	12540	4290	3600	2	5	8	265.0
-014	КП-459	1	12540	4290	3600	2	5	7	194.2
-015	КП-460	1	12540	4290	3600	2	6	7	235.2
-016	КП-461	1	12540	4290	3600	2	5	8	266.5
-017	КП-462	1	12540	4290	3600	4	5	7	224.5
-018	КП-463	1	12540	4290	3600	4	6	7	265.4
-019	КП-464	1	12540	4290	3600	4	6	7	288.0
-020	КП-465	1	13440	5190	3600	2	5	7	179.8
-021	КП-466	1	13440	5190	3600	2	6	7	224.0
-022	КП-467	1	13440	5190	3600	2	6	7	244.6
-023	КП-468	1	13440	5190	3600	2	6	7	244.6
-024	КП-469	1	13440	5190	3600	4	5	7	230.7
-025	КП-470	1	13440	5190	3600	4	5	8	312.0
-026	КП-471	1	13440	5190	3600	4	5	8	334.5
-027	КП-472	1	14340	4890	4200	2	5	7	186.6
-028	КП-473	1	14340	4890	4200	2	6	7	234.0
-029	КП-474	1	14340	4890	4200	2	5	8	322.9
-030	КП-475	1	14340	4890	4200	2	5	7	207.3
-031	КП-476	1	14340	4890	4200	4	6	7	285.4
-032	КП-477	1	15840	5190	4800	2	6	8	286.8
-033	КП-478	1	15840	5190	4800	2	5	8	309.5
-034	КП-479	1	15840	5190	4800	2	5	8	364.4

В ТАБЛИЦЕ ИСПОЛНЕНИЙ РАЗМЕРЫ ПРИВЕДЕНЫ В ММ,
МАССА В КГ

ИНВ №ПОДЛ
ПОДП. И ДАТА
ВЗАМ. РИВ №

<https://zavodjbi.com/>

I.020-I.2-4 12 СБ	ЛРС
	2

<https://zavodjbi.com/>

ОБОЗНАЧЕНИЕ	МАРКА	РИС.	L	H1	H2	У1	П1	П4	МАССА
1.020-1.2-4 12-035	КП-480	1	15840	5190	4800	4	5	8	394.6
-036	КП-481	1	17040	6390	4800	2	5	7	277.6
-037	КП-482	1	17040	6390	4800	2	5	8	334.7
-038	КП-483	1	17040	6390	4800	2	5	8	376.1
-039	КП-484	1	17040	6390	4800	2	5	9	471.1
-040	КП-485	1	17040	6390	4800	4	5	9	596.5
-041	КП-486	2	11640	3990	3300	3	5	7	139.9
-042	КП-487	2	11640	3990	3300	3	5	7	144.7
-043	КП-488	2	11640	3990	3300	3	6	7	182.5
-044	КП-489	2	11640	3990	3300	3	6	7	182.5
-045	КП-490	2	11640	3990	3300	3	5	8	211.9
-046	КП-491	2	11640	3990	3300	3	5	8	229.9
-047	КП-492	2	11640	3990	3300	3	5	7	161.7
-048	КП-493	2	11640	3990	3300	3	6	7	199.4
-049	КП-494	2	11640	3990	3300	3	6	7	223.4
-050	КП-495	2	12540	4290	3600	3	5	7	146.4
-051	КП-496	2	12540	4290	3600	3	5	7	151.2
-052	КП-497	2	12540	4290	3600	3	6	7	192.2
-053	КП-498	2	12540	4290	3600	3	5	8	223.6
-054	КП-499	2	12540	4290	3600	3	5	8	242.7
-055	КП-500	2	12540	4290	3600	3	5	7	168.2
-056	КП-501	2	12540	4290	3600	3	6	7	209.2
-057	КП-502	2	12540	4290	3600	3	5	8	240.5
-058	КП-503	2	12540	4290	3600	5	5	7	197.2
-059	КП-504	2	12540	4290	3600	5	6	7	238.1
-060	КП-505	2	12540	4290	3600	5	6	7	257.3
-061	КП-506	2	13440	5190	3600	3	5	7	157.3
-062	КП-507	2	13440	5190	3600	3	6	7	201.6
-063	КП-508	2	13440	5190	3600	3	6	7	218.6
-064	КП-509	2	13440	5190	3600	3	6	7	218.6
-065	КП-510	2	13440	5190	3600	5	5	7	203.4
-066	КП-511	2	13440	5190	3600	5	5	8	284.6
-067	КП-512	2	13440	5190	3600	5	5	8	303.8
-068	КП-513	2	14340	4890	4200	3	5	7	164.3
-069	КП-514	2	14340	4890	4200	3	6	7	211.6

<https://zavodjbi.com/>

1.020-1.2-4 12 СБ

ЛИСТ

3

17516 66

ФОРМАТ 12

<https://zavodjbi.com/>

ОБОЗНАЧЕНИЕ	МАРКА	РИС.	L	H1	H2	У1	П1	П4	МАССА
1.020-1.2-4 12-070	КП1-515	2	14340	4890	4200	3	5	8	300.6
-071	КП1-516	2	14340	4890	4200	3	5	7	181.3
-072	КП1-517	2	14340	4890	4200	5	6	7	257.6
-073	КП1-518	2	15840	5190	4800	3	5	8	264.5
-074	КП1-519	2	15840	5190	4800	3	5	8	287.1
-075	КП1-520	2	15840	5190	4800	3	5	8	338.4
-076	КП1-521	2	15840	5190	4800	5	5	8	367.3
-077	КП1-522	2	17040	6390	4800	3	5	7	255.3
-078	КП1-523	2	17040	6390	4800	3	5	8	312.4
-079	КП1-524	2	17040	6390	4800	3	5	8	353.6
-080	КП1-525	2	17040	6390	4800	3	5	9	445.7
-081	КП1-526	2	17040	6390	4800	5	5	9	569.3
-082	КП1-527	3	11640	3990	3300	-	5	7	100.5
-083	КП1-528	3	11640	3990	3300	-	5	7	105.3
-084	КП1-529	3	11640	3990	3300	-	6	7	143.0
-085	КП1-530	3	11640	3990	3300	-	5	8	172.5
-086	КП1-531	3	11640	3990	3300	-	6	7	167.2
-087	КП1-532	3	12540	4290	3600	-	5	7	107.0
-088	КП1-533	3	12540	4290	3600	-	5	7	111.8
-089	КП1-534	3	12540	4290	3600	-	6	7	152.8
-090	КП1-535	3	12540	4290	3600	-	5	8	184.1
-091	КП1-536	3	13440	5190	3600	-	5	7	118.0
-092	КП1-537	3	13440	5190	3600	-	6	7	162.2
-093	КП1-538	3	13440	5190	3600	-	5	7	162.2
-094	КП1-539	3	13440	5190	3600	-	5	8	199.3
-095	КП1-540	3	14340	4890	4200	-	5	7	124.9
-096	КП1-541	3	14340	4890	4200	-	6	7	172.2
-097	КП1-542	3	15840	5190	4800	-	6	7	188.4
-098	КП1-543	3	15840	5190	4800	-	5	8	247.7
-099	КП1-544	3	15840	5190	4800	-	5	8	282.0
-100	КП1-545	3	17040	6390	4800	-	5	7	215.9
-101	КП1-546	3	17040	6390	4800	-	5	8	314.3
-102	КП1-547	3	17040	6390	4800	-	5	9	389.3
-103	КП1-548	3	17040	6390	4800	-	5	9	483.9
-104	КП1-885	1	15840	5190	4800	2	6	7	250.2
-105	КП1-886	2	15840	5190	4800	3	6	7	227.9

<https://zavodjbi.com/>

1.020-1.2-4 12 05

РИС1

4

17516 67

ФОРМАТ 12

ЛОГО В

ОПЕРАТОР
ТНП ХОРТ

ЭПВЛ
Киев-ЗНИИЭП

ВЗАМ ИМБН

КОДЛ И ДАТА

ИМБ-КОДАЛ

ФОРМАТ	ЗОНА	ПОЗ.	ОБОЗНАЧЕНИЕ	НАИМЕНОВАНИЕ	КОЛ НА ИСПОЛН. 1.020-1.2-4 13-																	ПРИМЕЧАНИЕ					
					-	001	002	003	004	005	006	007	008	009	010	011	012	013	014	015	016		017	018	019		
12			1.020-1.2-4 13 СВ	ДОКУМЕНТАЦИЯ:	*	*	*	*	*	*	*	*	*	*	*	*	*	*	*	*	*	*	*	*	*	*	
12			1.020-1.2-4 00У	СБОРОЧНЫЙ ЧЕРТЕЖ	*	*	*	*	*	*	*	*	*	*	*	*	*	*	*	*	*	*	*	*	*	*	
12			1.020-1.2-4 00ПЗ	УЗЛЫ	*	*	*	*	*	*	*	*	*	*	*	*	*	*	*	*	*	*	*	*	*	*	
				ПОЯСНИТЕЛЬНАЯ ЗАПИСКА	*	*	*	*	*	*	*	*	*	*	*	*	*	*	*	*	*	*	*	*	*	*	
				СБОРОЧНЫЕ ЕДИНИЦЫ:																							
1	1		1.020-1.2-5 11-01	СЕТКА КОСВ. АРМ. СКА-2	2	2	2	2	2	2	2	2	2	2	2	2	2	2	2	2	2	2	2	2	2		
1	2		1.020-1.2-5 11-03	СЕТКА КОСВ. АРМ. СКА-4	3	3	3	3	3	3	3	3	3	3	3	3	3	3	3	3	3	3	3	3	3		
11	3		1.020-1.2-5 02-01	СЕТКА С-4	3	3	3	3	3	3	3	3	3	3	3	3	3	3	3	3	3	3	3	3	3		
11	4		1.020-1.2-5 04-03	ИЗДЕЛИЕ ЗАКЛАДНОЕ МН-6	-	-	-	-	-	-	-	-	-	-	-	-	-	-	-	-	-	-	-	-			
			1.020-1.2-5 04-05	ИЗДЕЛИЕ ЗАКЛАДНОЕ МН-8	3	3	3	3	-	-	-	-	-	3	3	3	3	-	-	-	-	-	-	-	-		
			1.020-1.2-5 08-01	ИЗДЕЛИЕ ЗАКЛАДНОЕ МН-10	-	-	-	-	-	-	-	-	-	-	-	-	-	-	-	-	-	-	-	-			
			1.020-1.2-5 08-03	ИЗДЕЛИЕ ЗАКЛАДНОЕ МН-12	-	-	-	-	3	3	-	-	-	-	-	-	3	-	-	-	-	-	-	-			
12	5		1.020-1.2-5 06-102	СТЕРЖЕНЬ СВАРНОЙ СС-103	-	-	-	-	-	-	-	-	-	-	-	-	-	-	-	-	-	-	-	-			
			1.020-1.2-5 06-091	СТЕРЖЕНЬ СВАРНОЙ СС-92	-	-	-	-	-	-	-	-	-	-	-	-	-	-	-	-	-	-	-	-			
			1.020-1.2-5 06-138	СТЕРЖЕНЬ СВАРНОЙ СС-139	-	-	-	-	-	-	-	-	-	-	-	-	-	-	-	-	-	-	-	-			
			1.020-1.2-5 06-103	СТЕРЖЕНЬ СВАРНОЙ СС-104	-	-	-	-	-	-	-	-	-	-	-	-	-	-	-	-	-	-	-	-			
			1.020-1.2-5 06-092	СТЕРЖЕНЬ СВАРНОЙ СС-93	-	-	-	-	-	-	-	-	-	-	-	-	-	-	-	-	-	-	-	-			
			1.020-1.2-5 06-104	СТЕРЖЕНЬ СВАРНОЙ СС-105	-	-	-	-	-	-	-	-	-	-	-	-	-	-	-	-	-	-	-	-			
				ДЕТАЛИ:																							
12	6		1.020-1.2-5 05-090	СТЕРЖЕНЬ ОТДЕЛЬНЫЙ	4	-	-	-	-	-	-	-	-	-	-	-	-	-	-	-	-	-	-	-			
			1.020-1.2-5 05-099	СТЕРЖЕНЬ ОТДЕЛЬНЫЙ	-	4	-	-	-	-	-	-	-	-	-	-	-	-	-	-	-	-	-	-			
			1.020-1.2-5 05-096	СТЕРЖЕНЬ ОТДЕЛЬНЫЙ	-	-	-	4	-	-	-	-	-	-	-	-	-	-	-	-	-	-	-	-			
			1.020-1.2-5 05-091	СТЕРЖЕНЬ ОТДЕЛЬНЫЙ	-	-	-	-	4	-	-	-	-	-	-	-	-	-	-	-	-	-	-	-			
			1.020-1.2-5 05-101	СТЕРЖЕНЬ ОТДЕЛЬНЫЙ	-	-	-	-	-	4	-	-	-	-	-	-	-	-	-	-	-	-	-	-			
			1.020-1.2-5 05-092	СТЕРЖЕНЬ ОТДЕЛЬНЫЙ	-	-	-	-	-	-	-	-	-	-	-	-	-	-	-	-	-	-	-	-			
			1.020-1.2-5 05-093	СТЕРЖЕНЬ ОТДЕЛЬНЫЙ	-	-	-	-	-	-	-	-	-	-	-	-	-	-	-	-	-	-	-	-			
12	7		1.020-1.2-5 05-103	СТЕРЖЕНЬ ОТДЕЛЬНЫЙ	4	-	-	-	-	-	-	-	-	-	-	-	-	-	-	-	-	-	-	-			
			1.020-1.2-5 05-068	СТЕРЖЕНЬ ОТДЕЛЬНЫЙ	-	4	-	-	-	-	-	-	-	-	-	-	-	-	-	-	-	-	-	-			
			1.020-1.2-5 05-097	СТЕРЖЕНЬ ОТДЕЛЬНЫЙ	-	-	-	-	-	-	-	-	-	-	-	-	-	-	-	-	-	-	-	-			
			1.020-1.2-5 05-098	СТЕРЖЕНЬ ОТДЕЛЬНЫЙ	-	-	-	-	-	-	-	-	-	-	-	-	-	-	-	-	-	-	-	-			
			1.020-1.2-5 05-102	СТЕРЖЕНЬ ОТДЕЛЬНЫЙ	-	-	-	-	-	-	-	-	-	-	-	-	-	-	-	-	-	-	-	-			
			1.020-1.2-5 05-101	СТЕРЖЕНЬ ОТДЕЛЬНЫЙ	-	-	-	-	-	-	-	-	-	-	-	-	-	-	-	-	-	-	-	-			
			1.020-1.2-5 05-095	СТЕРЖЕНЬ ОТДЕЛЬНЫЙ	-	-	-	-	-	-	-	-	-	-	-	-	-	-	-	-	-	-	-	-			
			1.020-1.2-5 05-082	СТЕРЖЕНЬ ОТДЕЛЬНЫЙ	-	-	-	-	-	-	-	-	-	-	-	-	-	-	-	-	-	-	-	-			
			1.020-1.2-5 05-100	СТЕРЖЕНЬ ОТДЕЛЬНЫЙ	-	-	-	-	-	-	-	-	-	-	-	-	-	-	-	-	-	-	-	-			
			1.020-1.2-5 05-104	СТЕРЖЕНЬ ОТДЕЛЬНЫЙ	-	-	-	-	-	-	-	-	-	-	-	-	-	-	-	-	-	-	-	-			
			1.020-1.2-5 05-105	СТЕРЖЕНЬ ОТДЕЛЬНЫЙ	-	-	-	-	-	-	-	-	-	-	-	-	-	-	-	-	-	-	-	-			
			1.020-1.2-5 05-081	СТЕРЖЕНЬ ОТДЕЛЬНЫЙ	-	-	-	-	-	-	-	-	-	-	-	-	-	-	-	-	-	-	-	-			
			1.020-1.2-5 05-079	СТЕРЖЕНЬ ОТДЕЛЬНЫЙ	-	-	-	-	-	-	-	-	-	-	-	-	-	-	-	-	-	-	-	-			
			1.020-1.2-5 05-106	СТЕРЖЕНЬ ОТДЕЛЬНЫЙ	-	-	-	-	-	-	-	-	-	-	-	-	-	-	-	-	-	-	-	-			
			1.020-1.2-5 05-080	СТЕРЖЕНЬ ОТДЕЛЬНЫЙ	-	-	-	-	-	-	-	-	-	-	-	-	-	-	-	-	-	-	-	-			
11	8		1.020-1.2-5 03-03	СТЕРЖЕНЬ ОТДЕЛЬНЫЙ	22	39	24	24	42	24	24	12	44	44	44	24	12	23	23	48	15	48	28	15			
11	9		1.020-1.2-5 03-04	СТЕРЖЕНЬ ОТДЕЛЬНЫЙ	17	-	18	18	-	18	18	-	-	-	-	-	-	-	-	-	-	-	-	-			
11	10		1.020-1.2-5 03-05	СТЕРЖЕНЬ ОТДЕЛЬНЫЙ	-	-	-	-	-	-	-	-	-	-	-	-	-	-	-	-	-	-	-	-			
11	11		1.020-1.2-5 03-06	СТЕРЖЕНЬ ОТДЕЛЬНЫЙ	4	4	4	4	4	4	4	4	4	4	4	4	4	4	4	4	4	4	4	4			

1.020-1.2-4 13

<https://zavodjb.com/>

КАРКАС		
ПРОСТРАНСТВЕННЫЙ КЛ		
СТАДИЯ	ЛИСТ	ЛИСТОВ
Р	1	5
ЦНИИЭП		ПРЕДЛОЖ. СОВЕТНИК. ЕДИНИЦ И ТУРИСТСКИХ КОМПЛЕКСОВ

ФОРМАТ	ЗОНА	ПОЗ	ОБОЗНАЧЕНИЕ	НАИМЕНОВАНИЕ	КОЛ НА ИСПОЛН 1.020-1.2-4 13-																ПРИМЕЧАНИЕ			
					060	061	062	063	064	065	066	067	068	069	070	071	072	073	074	075		076	077	
12			1.020-1.2-4 13 СБ	ДОКУМЕНТАЦИЯ:	*	*	*	*	*	*	*	*	*	*	*	*	*	*	*	*	*	*	*	
12			1.020-1.2-4 00У	СБОРОЧНЫЙ ЧЕРТЕЖ	*	*	*	*	*	*	*	*	*	*	*	*	*	*	*	*	*	*	*	
12			1.020-1.2-4 00ПЗ	УЗЛЫ	*	*	*	*	*	*	*	*	*	*	*	*	*	*	*	*	*	*	*	
				ПОЯСНИТЕЛЬНАЯ ЗАПИСКА	*	*	*	*	*	*	*	*	*	*	*	*	*	*	*	*	*	*	*	
11	1		1.020-1.2-5 11-01	СБОРОЧНЫЕ ЕДИНИЦЫ:	3	2	2	2	2	2	2	2	2	2	2	3	2	2	3	2	3	2		
11	2		1.020-1.2-5 11-03	СЕТКА КОСВ. АРМ. СКА-2	3	3	3	3	3	3	3	3	3	3	3	3	3	3	3	3	3	3		
11	3		1.020-1.2-5 02-01	СЕТКА КОСВ. АРМ. СКА-4	3	3	3	3	3	3	3	3	3	3	3	3	3	3	3	3	3	3		
11	4		1.020-1.2-5 04-04	СЕТКА С-4	3	3	3	3	3	3	3	3	3	3	3	3	3	3	3	3	3	3		
			1.020-1.2-5 08-02	ИЗДЕЛИЕ ЗАКЛАДНОЕ МН-7	3																			
			1.020-1.2-5 08-02	ИЗДЕЛИЕ ЗАКЛАДНОЕ МН-11		3																		
12	5		1.020-1.2-5 06-112	СТЕРЖЕНЬ СВАРНОЙ СС-113	4																4			
			1.020-1.2-5 06-109	СТЕРЖЕНЬ СВАРНОЙ СС-110		4																4		
			1.020-1.2-5 06-092	СТЕРЖЕНЬ СВАРНОЙ СС-93									4											
			1.020-1.2-5 06-104	СТЕРЖЕНЬ СВАРНОЙ СС-105									4											
			1.020-1.2-5 06-105	СТЕРЖЕНЬ СВАРНОЙ СС-106										4										
			1.020-1.2-5 06-139	СТЕРЖЕНЬ СВАРНОЙ СС-140														4						
			1.020-1.2-5 06-106	СТЕРЖЕНЬ СВАРНОЙ СС-107															4					
12	6		1.020-1.2-5 05-099	ДЕТАЛИ:			4																	
			1.020-1.2-5 05-096	СТЕРЖЕНЬ ОТДЕЛЬНЫЙ				4																
			1.020-1.2-5 05-091	СТЕРЖЕНЬ ОТДЕЛЬНЫЙ					4															
			1.020-1.2-5 05-092	СТЕРЖЕНЬ ОТДЕЛЬНЫЙ						4														
			1.020-1.2-5 05-093	СТЕРЖЕНЬ ОТДЕЛЬНЫЙ							4													
12	7		1.020-1.2-5 05-111	СТЕРЖЕНИ ОТДЕЛЬНЫЙ	4																4			
			1.020-1.2-5 05-110	СТЕРЖЕНЬ ОТДЕЛЬНЫЙ		4																4		
			1.020-1.2-5 05-068	СТЕРЖЕНЬ ОТДЕЛЬНЫЙ			4																	
			1.020-1.2-5 05-097	СТЕРЖЕНЬ ОТДЕЛЬНЫЙ				4																
			1.020-1.2-5 05-102	СТЕРЖЕНЬ ОТДЕЛЬНЫЙ					4															
			1.020-1.2-5 05-082	СТЕРЖЕНЬ ОТДЕЛЬНЫЙ						4														
			1.020-1.2-5 05-105	СТЕРЖЕНЬ ОТДЕЛЬНЫЙ							4										4			
			1.020-1.2-5 05-081	СТЕРЖЕНЬ ОТДЕЛЬНЫЙ								4												
			1.020-1.2-5 05-079	СТЕРЖЕНЬ ОТДЕЛЬНЫЙ									4											
			1.020-1.2-5 05-080	СТЕРЖЕНЬ ОТДЕЛЬНЫЙ										4										
			1.020-1.2-5 05-106	СТЕРЖЕНЬ ОТДЕЛЬНЫЙ															4					
			1.020-1.2-5 05-083	СТЕРЖЕНЬ ОТДЕЛЬНЫЙ																4				
11	8		1.020-1.2-5 03-03	СТЕРЖЕНЬ ОТДЕЛЬНЫЙ		18	39	24	42	24	44	23	48	48	15		47	28		18		18		
11	9		1.020-1.2-5 03-04	СТЕРЖЕНЬ ОТДЕЛЬНЫЙ	16	16		18		18					33	14		19	17	16	16	16		
11	10		1.020-1.2-5 03-05	СТЕРЖЕНЬ ОТДЕЛЬНЫЙ	40	23					21					33			35	19	40	23		
11	11		1.020-1.2-5 03-06	СТЕРЖЕНЬ ОТДЕЛЬНЫЙ	4	4	4	4	4	4	4	4	4	4	4	4	4	4	4	4	4	4		

ПОДОВ

ОПЕРАТОР
ТЛП КОРТ

ЭПВЦ
КиевЗНИИЭП

<https://zavodjbi.com/>

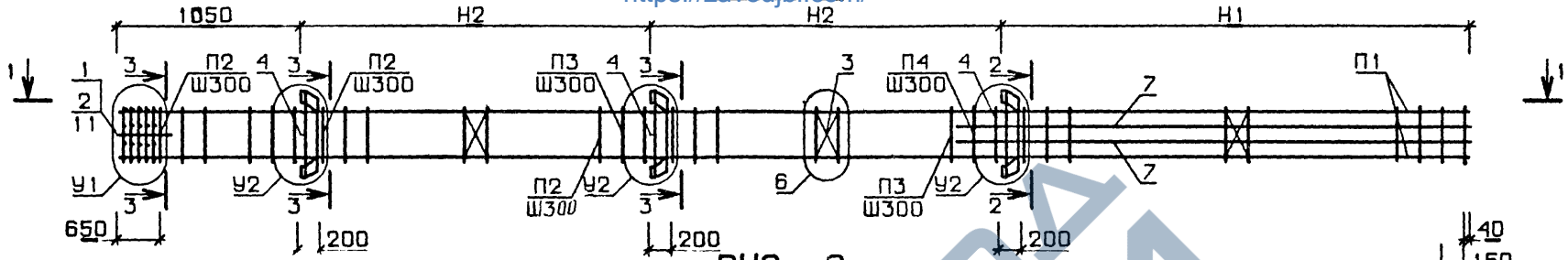


РИС. 2

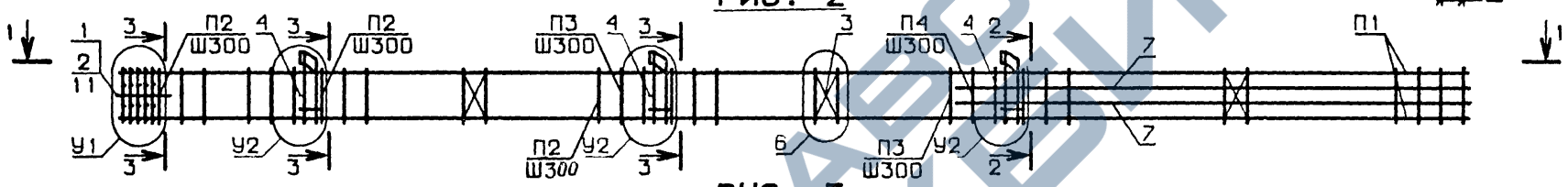
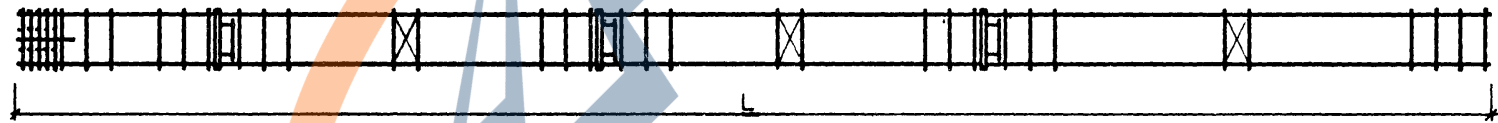
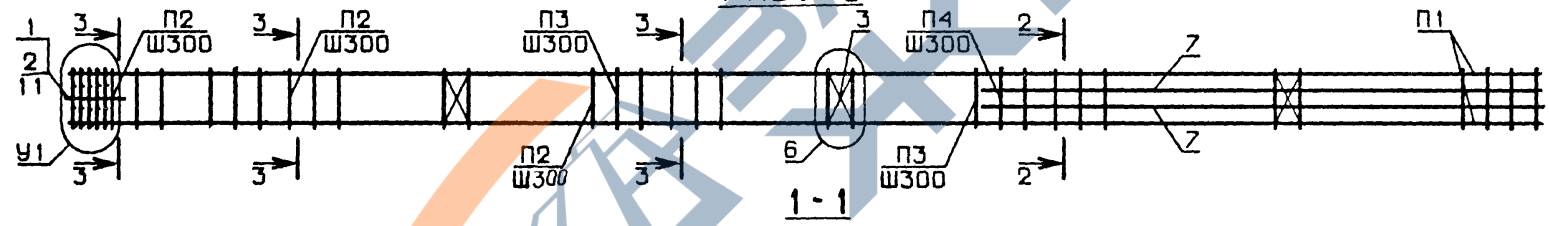
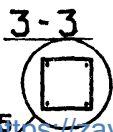
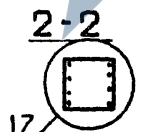


РИС. 3



N УЗЛА	N ДОКУМЕНТА
2	1.020-1.2-4 00У ЛИСТ 1
3	ЛИСТ 2
4	ЛИСТ 1
5	ЛИСТ 2
6	ЛИСТ 1
7	ЛИСТ 3
9	ЛИСТ 3
15	ЛИСТ 2
17	ЛИСТ 2



<https://zavodjbi.com/>

1.020-1.2-4 13 0Б			
НАЧ. ОТД.	ВОЛЫНСКИЙ	24.0	
Н.КОНТР.	ЛАРИОНОВА	24.0	
ГИП.	ПРИГОРЕВ	24.0	
РУК. ГР.	КОЛДАШЕВА	23.0	
РУК. ГР.	НИКОНОРОВА	23.0	
ПРОВЕРИЛ	СЛАВИНА	23.0	
РАЗРАБ.	СТЕПАНОВА	20.0	
КАРКАС ПРОСТРАНСТВЕННЫЙ КП		СТАДИЯ Р	МАССА СМ ТАБЛ
		ЛИСТ 1	ЛИСТОВ 4
		торгово бытовых зданий и туристских комплексов	

ИНВ. ПОДШ. ПОДПИСЬ И ДАТА ВЛАС. ИНВ. №

<https://zavodjbi.com/>

ОБОЗНАЧЕНИЕ	МАРКА	РИС.	L	H1	H2	У1	У2	П1	П2	П3	П4	МАССА
1.020-1.2-4 13	КП-549	1	11640	3990	3300	7	2	6	8	8	9	317.2
-001	КП-550	1	11640	3990	3300	7	2	6	8	8	8	304.3
-002	КП-551	1	12540	4290	3600	7	2	6	8	8	9	340.7
-003	КП-552	1	12540	4290	3600	7	2	6	8	8	9	333.9
-004	КП-553	1	12540	4290	3600	7	4	6	8	8	8	323.8
-005	КП-554	1	12540	4290	3600	7	4	6	8	8	9	393.1
-006	КП-555	1	12540	4290	3600	7	4	6	8	8	9	367.5
-007	КП-556	1	12540	4290	3600	7	4	5	8	9	9	549.1
-008	КП-557	1	13440	5190	3600	7	2	6	8	8	8	281.0
-009	КП-558	1	13440	5190	3600	7	2	6	8	8	8	301.7
-010	КП-559	1	13440	5190	3600	7	2	6	8	8	8	313.7
-011	КП-560	1	13440	5190	3600	7	2	5	8	8	10	472.8
-012	КП-561	1	13440	5190	3600	7	2	5	8	10	10	677.1
-013	КП-562	1	13440	5190	3600	7	4	5	8	8	10	546.9
-014	КП-563	1	13440	5190	3600	7	4	6	8	8	10	494.0
-015	КП-564	1	14340	4890	4200	7	2	6	8	8	8	288.1
-016	КП-565	1	14340	4890	4200	7	2	5	8	9	9	444.9
-017	КП-566	1	14340	4890	4200	7	2	5	8	8	8	272.8
-018	КП-567	1	14340	4890	4200	7	2	6	8	8	9	364.9
-019	КП-568	1	14340	4890	4200	7	2	5	8	9	9	438.7
-020	КП-569	1	14340	4890	4200	9	2	5	9	10	10	591.4
-021	КП-570	1	14340	4890	4200	7	4	6	8	8	8	350.1
-022	КП-571	1	14340	4890	4200	7	4	6	8	8	9	417.7
-023	КП-572	1	15840	5190	4800	7	2	5	8	9	9	539.6
-024	КП-573	1	15840	5190	4800	7	2	5	8	10	10	752.9
-025	КП-574	1	15840	5190	4800	9	2	5	9	10	10	723.8

В ТАБЛИЦЕ ИСПОЛНЕНИЙ РАЗМЕРЫ ПРИВЕДЕНЫ В мм,

МАССА В кг

<https://zavodjbi.com/>

1.020-1.2-4 13 СБ

ЛИСТ

2

17516 74

<https://zavodjbi.com/>

ОБОЗНАЧЕНИЕ	МАРКА	РИС.	L	H1	H2	У1	У2	П1	П2	П3	П4	МАССА
1.020-1.2-4 13-026	КП-575	1	15840	5190	4800	7	4	5	8	9	10	696.6
-027	КП-576	1	17040	6390	4800	7	2	5	9	9	9	622.1
-028	КП-577	1	17040	6390	4800	7	2	5	9	10	10	864.2
-029	КП-578	1	17040	6390	4800	9	2	5	9	10	10	830.4
-030	КП-579	1	17040	6390	4800	7	4	5	8	9	10	821.0
-031	КП-580	2	11640	3990	3300	7	3	6	8	8	9	292.2
-032	КП-581	2	11640	3990	3300	7	3	6	8	8	8	278.3
-033	КП-582	2	12540	4290	3600	7	3	6	8	8	9	314.7
-034	КП-583	2	12540	4290	3600	7	3	6	8	8	9	308.9
-035	КП-584	2	12540	4290	3600	7	5	6	8	8	8	296.5
-036	КП-585	2	12540	4290	3600	7	5	6	8	8	9	365.8
-037	КП-586	2	12540	4290	3600	7	5	6	8	8	9	336.9
-038	КП-587	2	12540	4290	3600	7	5	5	8	9	9	518.4
-039	КП-588	2	13440	5190	3600	7	3	6	8	8	8	258.7
-040	КП-589	2	13440	5190	3600	7	3	6	8	8	8	275.7
-041	КП-590	2	13440	5190	3600	7	3	6	8	8	8	287.7
-042	КП-591	2	13440	5190	3600	7	3	5	8	8	10	246.7
-043	КП-592	2	13440	5190	3600	7	3	5	8	10	10	651.1
-044	КП-593	2	13440	5190	3600	7	5	5	8	8	10	519.6
-045	КП-594	2	13440	5190	3600	7	5	6	8	8	10	463.3
-046	КП-595	2	14340	4890	4200	7	3	6	8	8	8	265.8
-047	КП-596	2	14340	4890	4200	7	3	5	8	9	9	422.6
-048	КП-597	2	14340	4890	4200	7	3	5	8	8	8	246.8
-049	КП-598	2	14340	4890	4200	7	3	6	8	8	9	338.9
-050	КП-599	2	14340	4890	4200	7	3	5	8	9	9	412.7
-051	КП-600	2	14340	4890	4200	9	3	5	9	10	10	565.4

<https://zavodjbi.com/>

1.020-1.2-4 13 СБ

Лист

3

17516 75

ФОРМАТ 12

<https://zavodjbi.com/>

ОБОЗНАЧЕНИЕ	МАРКА	РИС.	L	H1	H2	У1	У2	П1	П2	П3	П4	МАССА
1.020-1.2-4 13-052	КП-601	2	14340	4890	4200	7	5	6	8	8	8	322.8
-053	КП-602	2	14340	4890	4200	7	5	6	8	8	9	387.0
-054	КП-603	2	15840	5190	4800	7	3	5	8	9	9	517.3
-055	КП-604	2	15840	5190	4800	7	3	5	8	10	10	752.6
-056	КП-605	2	15840	5190	4800	9	3	5	9	10	10	697.8
-057	КП-606	2	15840	5190	4800	7	5	5	8	9	10	665.9
-058	КП-607	2	17040	6390	4800	7	3	5	9	9	9	599.9
-059	КП-608	2	17040	6390	4800	7	3	5	9	10	10	838.1
-060	КП-609	2	17040	6390	4800	9	3	5	9	10	10	804.3
-061	КП-610	2	17040	6390	4800	7	5	5	8	9	10	790.3
-062	КП-611	3	11640	3990	3300	7	-	6	8	8	8	221.3
-063	КП-612	3	12540	4290	3600	7	-	6	8	8	9	258.3
-064	КП-613	3	12540	4290	3600	7	-	6	8	8	8	211.0
-065	КП-614	3	12540	4290	3600	7	-	6	8	8	9	241.8
-066	КП-615	3	13440	5190	3600	7	-	6	8	8	8	231.3
-067	КП-616	3	13440	5190	3600	7	-	6	8	8	10	358.8
-068	КП-617	3	14340	4890	4200	7	-	6	8	8	8	226.3
-069	КП-618	3	14340	4890	4200	7	-	5	8	8	8	190.4
-070	КП-619	3	14340	4890	4200	7	-	5	8	9	9	356.3
-071	КП-620	3	14340	4890	4200	9	-	5	9	10	10	509.0
-072	КП-621	3	14340	4890	4200	7	-	6	8	8	8	237.4
-073	КП-622	3	14340	4890	4200	7	-	6	8	8	9	282.5
-074	КП-623	3	15840	5190	4800	9	-	5	9	10	10	641.4
-075	КП-624	3	15840	5190	4800	7	-	5	8	9	10	561.4
-076	КП-625	3	17040	6390	4800	9	-	5	9	10	10	747.9
-077	КП-626	3	17040	6390	4800	7	-	5	8	9	10	685.8

<https://zavodjbi.com/>

ПОПОВ

ОПЕРАТОР
ТЛП КОРТ

ЭПВЦ
КиевЗНИИЭП

РИС. 1
<https://zavodjbi.com/>

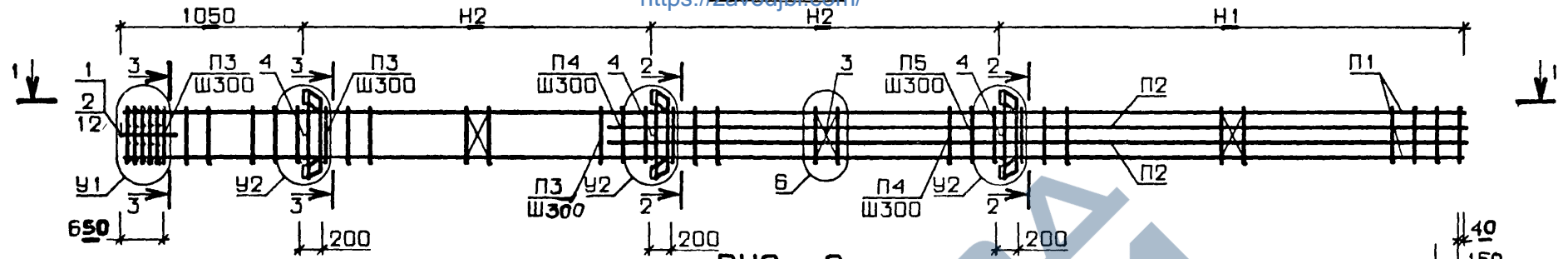


РИС. 2

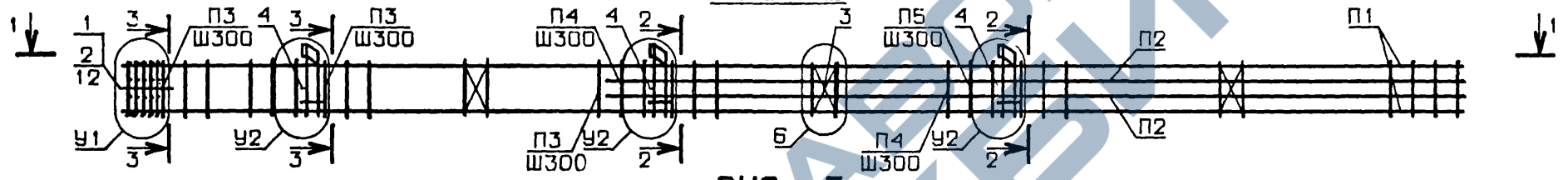
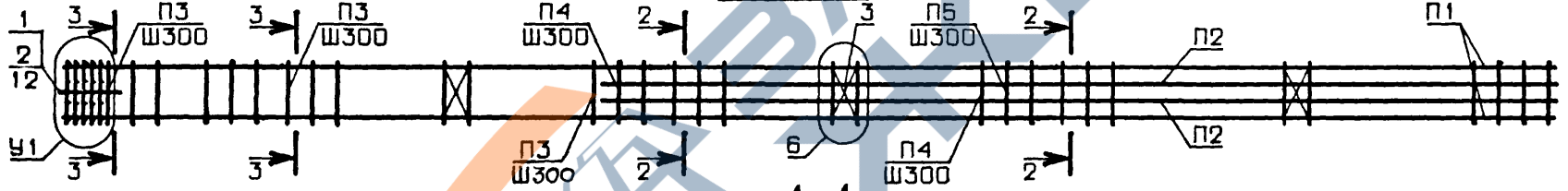
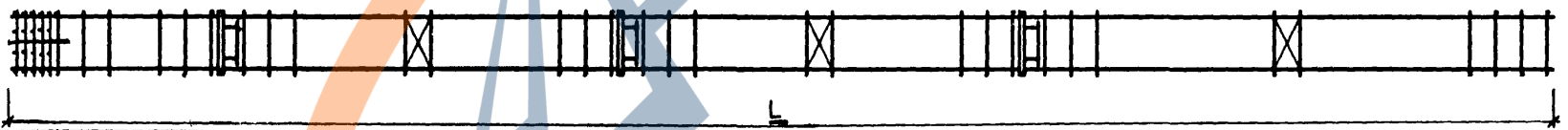


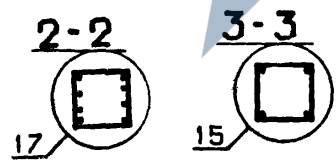
РИС. 3



1-1



№ УЗЛА	№ ДОКУМЕНТА
2	1.020-1.2-4 ООУ ЛИСТ 1
3	ЛИСТ 2
4	ЛИСТ 1
5	ЛИСТ 2
6	ЛИСТ 1
7	ЛИСТ 3
9	ЛИСТ 3
11	ЛИСТ 3
13	ЛИСТ 3
15	ЛИСТ 2
17	ЛИСТ 2



1.020-1.2-4 14 СБ			
НАЧ. ОТД.	БОГЫНСКИЙ	24.00	КАРКАС ПРОСТРАНСТВЕННЫЙ КП СТАДИЯ П МАССА СМ ТАБЛ МАСШТАБ ЛИСТ 1 ЛИСТОВ 2 ЦНИИЭП торгово-бытовых зданий и туристских комплексов
Н.КОНТР	ЛАРИОНОВА	24.00	
ГИП	ПРИГОРЕВ	24.00	
РУК. ГР.	КОЛДАШЕВА	23.00	
РУК. ГР.	НИКОНОВА	23.00	
ПРОВЕРИЛ	СЛИВИНА	23.00	
РАЗРАБ.	СТЕПАНОВА	20.00	

<https://zavodjbi.com/>

17516 79

ФОРМАТ 12

<https://zavodjbi.com/>

ОБОЗНАЧЕНИЕ	МАРКА	РИС.	L	H1	H2	У1	У2	П1	П2	П3	П4	П5	МАССА
1.020-1.2-4 14	КП-627	1	12540	4290	3600	13	2	7	8	11	11	11	952.7
-001	КП-628	1	12540	4290	3600	13	2	7	8	11	11	11	973.3
-002	КП-629	1	12540	4290	3600	13	4	7	8	11	11	11	1001.8
-003	КП-630	1	12540	4290	3600	13	4	7	8	11	11	11	1025.6
-004	КП-631	1	13440	5190	3600	13	2	7	8	11	11	11	1025.6
-005	КП-632	1	13440	5190	3600	13	2	7	8	11	11	11	1046.4
-006	КП-633	1	13440	5190	3600	13	4	7	8	11	11	11	1076.3
-007	КП-634	1	13440	5190	3600	13	4	7	8	11	11	11	1100.5
-008	КП-635	1	14340	4890	4200	11	2	5	8	11	11	11	1066.2
-009	КП-636	1	14340	4890	4200	13	4	7	8	11	11	11	1134.6
-010	КП-637	1	14340	4890	4200	7	4	6	8	9	10	11	602.5
-011	КП-638	1	14340	4890	4200	9	4	5	6	10	10	11	923.8
-012	КП-639	1	14340	4890	4200	13	4	7	8	11	11	11	1156.8
-013	КП-640	1	15840	5190	4800	9	4	5	6	10	11	11	976.0
-014	КП-641	1	17040	6390	4800	9	4	5	6	10	11	11	1060.9
-015	КП-642	2	12540	4290	3600	13	3	7	8	11	11	11	930.3
-016	КП-643	2	12540	4290	3600	13	3	7	8	11	11	11	947.3
-017	КП-644	2	12540	4290	3600	13	5	7	8	11	11	11	976.3
-018	КП-645	2	12540	4290	3600	13	5	7	8	11	11	11	995.4
-019	КП-646	2	13440	5190	3600	13	3	7	8	11	11	11	1003.9
-020	КП-647	2	13440	5190	3600	13	3	7	8	11	11	11	1020.0
-021	КП-648	2	13440	5190	3600	13	5	7	8	11	11	11	1049.7
-022	КП-649	2	13440	5190	3600	13	5	7	8	11	11	11	1067.5
-023	КП-650	2	14340	4890	4200	11	3	5	8	11	11	11	1040.6
-024	КП-651	2	14340	4890	4200	13	5	7	8	11	11	11	1106.9
-025	КП-652	2	14340	4890	4200	7	5	6	8	9	10	11	571.80
-026	КП-653	2	14340	4890	4200	9	5	5	6	10	10	11	893.1
-027	КП-654	2	14340	4890	4200	13	5	7	8	11	11	11	1125.8
-028	КП-655	2	15840	5190	4800	9	5	5	6	10	11	11	948.7
-029	КП-656	2	17040	6390	4800	9	5	5	6	10	11	11	1033.0
-030	КП-657	3	14340	4890	4200	7	-	8	6	9	10	11	467.2

В ТАБЛИЦЕ ИСПОЛНЕНИЙ РАЗМЕРЫ ПРИВЕДЕНЫ В мм,

МАССА В кг

<https://zavodjbi.com/>

1.020-1.2-4 I4 CB

ЛИСТ

2

17516 80

ФОРМАТ А2

ПОЗ	ОБОЗНАЧЕНИЕ	НАИМЕНОВАНИЕ	КОЛ НА ИСПОЛН. 1.020-1.2-4 15-																	ПРИМЕЧАНИЕ		
			001	002	003	004	005	006	007	008	009	010	011	012	013	014	015	016	017		018	019
12	1.020-1.2-4 15 СБ	ДОКУМЕНТАЦИЯ:	*	*	*	*	*	*	*	*	*	*	*	*	*	*	*	*	*	*	*	
12	1.020-1.2-4 00У	СБОРОЧНЫЙ ЧЕРТЕЖ	*	*	*	*	*	*	*	*	*	*	*	*	*	*	*	*	*	*	*	
12	1.020-1.2-4 00ПЗ	УЗЛЫ	*	*	*	*	*	*	*	*	*	*	*	*	*	*	*	*	*	*	*	
		ПОЯСНИТЕЛЬНАЯ ЗАПИСКА	*	*	*	*	*	*	*	*	*	*	*	*	*	*	*	*	*	*	*	
11	1.020-1.2-5 11-01	СБОРОЧНЫЕ ЕДИНИЦЫ:	2	2	2	3	3	4	5	2	2	3	3	2	2	3	3	3	4	5	2	2
11	1.020-1.2-5 11-03	СЕТКА КОСВ. АРМ. СКА-2	3	3	3	3	3	3	3	3	3	3	3	3	3	3	3	3	3	3	3	3
11	1.020-1.2-5 02-01	СЕТКА КОСВ. АРМ. СКА-4	3	3	3	3	3	3	3	3	3	3	3	3	3	3	3	3	3	3	3	3
11	1.020-1.2-5 04-03	СЕТКА С-А	3	3	3	3	3	3	3	3	3	3	3	3	3	3	3	3	3	3	3	3
12	1.020-1.2-5 04-05	ИЗДЕЛИЕ ЗАКЛАДНОЕ МН-6	3	3	3	3	3	3	3	-	-	-	3	3	3	3	3	3	3	3	3	3
12	1.020-1.2-5 06-120	ИЗДЕЛИЕ ЗАКЛАДНОЕ МН-8	-	-	-	-	-	-	-	3	3	3	3	-	-	-	-	-	-	-	3	3
		СТЕРЖЕНЬ СВАРНОЙ СС-121	-	-	4	-	-	-	-	-	-	-	-	-	-	-	-	-	-	-	-	-
12	1.020-1.2-5 05-090	ДЕТАЛИ:	4	4	-	-	-	-	-	4	-	-	-	-	-	-	-	-	-	-	-	-
	1.020-1.2-5 05-119	СТЕРЖЕНЬ ОТДЕЛЬНЫЙ	-	-	-	4	-	-	-	-	-	-	-	-	-	-	-	-	-	-	-	-
	1.020-1.2-5 05-125	СТЕРЖЕНЬ ОТДЕЛЬНЫЙ	-	-	-	-	4	-	-	-	-	-	4	4	-	-	-	-	-	-	-	-
	1.020-1.2-5 05-120	СТЕРЖЕНЬ ОТДЕЛЬНЫЙ	-	-	-	-	-	4	-	-	-	-	-	-	-	-	-	-	-	-	-	-
	1.020-1.2-5 05-121	СТЕРЖЕНЬ ОТДЕЛЬНЫЙ	-	-	-	-	-	-	4	-	-	-	-	-	-	-	-	-	-	-	-	-
	1.020-1.2-5 05-099	СТЕРЖЕНЬ ОТДЕЛЬНЫЙ	-	-	-	-	-	-	-	4	-	-	-	-	-	-	-	-	-	-	-	-
	1.020-1.2-5 05-091	СТЕРЖЕНЬ ОТДЕЛЬНЫЙ	-	-	-	-	-	-	-	-	-	-	4	4	-	-	-	-	-	-	-	4
	1.020-1.2-5 05-129	СТЕРЖЕНЬ ОТДЕЛЬНЫЙ	-	-	-	-	-	-	-	-	-	-	-	4	4	-	-	-	-	-	-	-
	1.020-1.2-5 05-130	СТЕРЖЕНЬ ОТДЕЛЬНЫЙ	-	-	-	-	-	-	-	-	-	-	-	-	4	-	-	-	-	-	-	-
	1.020-1.2-5 05-131	СТЕРЖЕНЬ ОТДЕЛЬНЫЙ	-	-	-	-	-	-	-	-	-	-	-	-	-	4	-	-	-	-	-	-
	1.020-1.2-5 05-112	СТЕРЖЕНЬ ОТДЕЛЬНЫЙ	-	-	-	-	-	-	-	-	-	-	-	-	-	-	4	-	-	4	-	-
12	1.020-1.2-5 05-096	СТЕРЖЕНЬ ОТДЕЛЬНЫЙ	-	-	-	-	-	-	-	-	-	-	-	-	-	-	-	-	-	-	4	-
	1.020-1.2-5 05-118	СТЕРЖЕНЬ ОТДЕЛЬНЫЙ	2	-	-	-	2	-	-	-	-	-	-	-	-	-	-	-	-	-	-	-
	1.020-1.2-5 05-047	СТЕРЖЕНЬ ОТДЕЛЬНЫЙ	-	2	-	2	-	2	-	-	2	2	-	-	-	-	-	-	-	-	-	-
	1.020-1.2-5 05-124	СТЕРЖЕНЬ ОТДЕЛЬНЫЙ	-	-	2	-	-	-	-	-	-	-	-	-	-	-	-	-	-	-	-	-
	1.020-1.2-5 05-122	СТЕРЖЕНЬ ОТДЕЛЬНЫЙ	-	-	-	-	-	2	-	-	-	-	-	-	-	-	-	-	-	-	-	-
	1.020-1.2-5 05-086	СТЕРЖЕНЬ ОТДЕЛЬНЫЙ	-	-	-	-	-	-	2	-	-	2	-	-	-	-	-	-	-	-	-	-
	1.020-1.2-5 05-127	СТЕРЖЕНЬ ОТДЕЛЬНЫЙ	-	-	-	-	-	-	-	2	-	-	2	-	2	-	2	-	2	-	-	-
	1.020-1.2-5 05-128	СТЕРЖЕНЬ ОТДЕЛЬНЫЙ	-	-	-	-	-	-	-	-	-	-	-	2	-	2	-	2	-	2	-	2
	1.020-1.2-5 05-132	СТЕРЖЕНЬ ОТДЕЛЬНЫЙ	-	-	-	-	-	-	-	-	-	-	-	-	-	-	2	-	2	-	2	-
	1.020-1.2-5 05-113	СТЕРЖЕНЬ ОТДЕЛЬНЫЙ	-	-	-	-	-	-	-	-	-	-	-	-	-	-	-	-	-	-	-	2
12	1.020-1.2-5 05-070	СТЕРЖЕНЬ ОТДЕЛЬНЫЙ	2	-	-	-	2	-	-	-	2	2	-	-	-	-	-	-	-	-	-	-
	1.020-1.2-5 05-043	СТЕРЖЕНЬ ОТДЕЛЬНЫЙ	-	2	-	-	-	-	-	-	-	-	-	-	-	-	-	-	-	-	-	-
	1.020-1.2-5 05-068	СТЕРЖЕНЬ ОТДЕЛЬНЫЙ	-	-	2	-	-	-	-	-	-	-	-	-	-	-	-	-	-	-	-	-
	1.020-1.2-5 05-123	СТЕРЖЕНЬ ОТДЕЛЬНЫЙ	-	-	-	-	-	-	2	-	-	-	-	-	-	-	-	-	-	-	-	-
	1.020-1.2-5 05-126	СТЕРЖЕНЬ ОТДЕЛЬНЫЙ	-	-	-	-	-	-	-	2	-	-	2	-	-	-	-	-	-	-	-	-
	1.020-1.2-5 05-097	СТЕРЖЕНЬ ОТДЕЛЬНЫЙ	-	-	-	-	-	-	-	-	-	-	2	-	2	-	2	-	2	-	-	-
	1.020-1.2-5 05-101	СТЕРЖЕНЬ ОТДЕЛЬНЫЙ	-	-	-	-	-	-	-	-	-	-	-	2	-	2	-	2	-	2	-	2
	1.020-1.2-5 05-133	СТЕРЖЕНЬ ОТДЕЛЬНЫЙ	-	-	-	-	-	-	-	-	-	-	-	-	-	-	-	-	2	-	-	-
	1.020-1.2-5 05-134	СТЕРЖЕНЬ ОТДЕЛЬНЫЙ	-	-	-	-	-	-	-	-	-	-	-	-	-	-	-	-	-	-	-	2
11	1.020-1.2-5 03-03	СТЕРЖЕНЬ ОТДЕЛЬНЫЙ	11	11	-	10	-	-	-	11	22	10	12	12	12	41	41	41	-	-	12	12
11	1.020-1.2-5 03-04	СТЕРЖЕНЬ ОТДЕЛЬНЫЙ	28	28	39	28	38	-	-	17	39	-	30	30	41	41	41	-	-	30	-	-
11	1.020-1.2-5 03-05	СТЕРЖЕНЬ ОТДЕЛЬНЫЙ	-	-	-	-	-	38	38	28	-	28	-	-	-	-	-	41	41	-	-	30
11	1.020-1.2-5 03-06	СТЕРЖЕНЬ ОТДЕЛЬНЫЙ	4	4	4	4	4	4	4	4	4	4	4	4	4	4	4	4	4	4	4	4

НАЧ.ОТД.	ВОЛЫНСКИЙ	24. III	1.020-1.2-4 15		
НКОНТР.	ЛАРИОНОВА	24. III			
ГИП.	ПРИГОРЕВ	24. III	КАРКАС		
РУК. ГР.	КОЛДАШЕВА	23. III			
РУК. ГР.	НИКОНОРОВА	23. III	ПРОСТРАНСТВЕННЫЙ КИ		
ПРОВЕРИЛ.	СЛИВИНА	23. III			
РАЗРАБ.	СТЕПАНОВА	20. III	СТАДИЯ	ЛИСТ	ЛИСТОВ
			Р	1	5
			ЦНИИЭП		
			торгово бытовых зданий и туристских комплексов		

https://zavodjbi.com

ФОРМАТ	ЗОНА	ПОЗ.	ОБОЗНАЧЕНИЕ	НАИМЕНОВАНИЕ	КОЛ НА ИСПОЛН 1.020-1.2-4 15-															ПРИМЕЧАНИЕ				
					040	041	042	043	044	045	046	047	048	049	050	051	052	053	054		055	056	057	058
12			1.020-1.2-4 15 СВ	ДОКУМЕНТАЦИЯ:	*	*	*	*	*	*	*	*	*	*	*	*	*	*	*	*	*	*	*	
12			1.020-1.2-4 00У	СБОРОЧНЫЙ ЧЕРТЕЖ	*	*	*	*	*	*	*	*	*	*	*	*	*	*	*	*	*	*	*	
12			1.020-1.2-4 00ПЗ	УЗЛЫ	*	*	*	*	*	*	*	*	*	*	*	*	*	*	*	*	*	*	*	
				ПОЯСНИТЕЛЬНАЯ ЗАПИСКА	*	*	*	*	*	*	*	*	*	*	*	*	*	*	*	*	*	*	*	
11	1		1.020-1.2-5 11-01	СБОРОЧНЫЕ ЕДИНИЦЫ:																				
11	2		1.020-1.2-5 11-03	СЕТКА КОСВ. АРМ. СКА-2	2	3	3	2	2	3	3	3	4	5	2	2	3	3	2	2	3	2	2	
11	3		1.020-1.2-5 02-01	СЕТКА КОСВ. АРМ. СКА-4	3	3	3	3	3	3	3	3	3	3	3	3	3	3	3	3	3	3	3	
11	4		1.020-1.2-5 04-02	СЕТКА С-4	3	3	3	3	3	3	3	3	3	3	3	3	3	3	3	3	3	3	3	
			1.020-1.2-5 04-04	ИЗДЕЛИЕ ЗАКЛАДНОЕ МН-5	-	-	-	3	3	3	3	3	3	3	-	-	-	-	-	-	-	-	-	
			1.020-1.2-5 08	ИЗДЕЛИЕ ЗАКЛАДНОЕ МН-7	3	3	3	-	-	-	-	-	-	-	3	3	3	3	-	-	-	-	-	
			1.020-1.2-5 08-02	ИЗДЕЛИЕ ЗАКЛАДНОЕ МН-9	-	-	-	-	-	-	-	-	-	-	-	-	-	3	-	-	3	3	-	
12	5		1.020-1.2-5 06-121	ИЗДЕЛИЕ ЗАКЛАДНОЕ МН-11	-	-	-	-	-	-	-	-	-	-	-	-	-	-	3	-	-	3	-	
			1.020-1.2-5 06-122	СТЕРЖЕНЬ СВАРНОЙ СС-122	-	-	-	-	-	-	-	-	-	-	-	-	-	-	4	-	-	-	3	
			1.020-1.2-5 06-126	СТЕРЖЕНЬ СВАРНОЙ СС-123	-	-	-	-	-	-	-	-	-	-	-	-	-	-	-	4	-	-	-	
			1.020-1.2-5 06-125	СТЕРЖЕНЬ СВАРНОЙ СС-127	-	-	-	-	-	-	-	-	-	-	-	-	-	-	-	-	-	4	-	
12	6		1.020-1.2-5 06-123	СТЕРЖЕНЬ СВАРНОЙ СС-126	-	-	-	-	-	-	-	-	-	-	-	-	-	-	-	-	-	-	4	
				СТЕРЖЕНЬ СВАРНОЙ СС-124	-	-	-	-	-	-	-	-	-	-	-	-	-	-	2	-	-	-	-	
12	7		1.020-1.2-5 05-099	ДЕТАЛИ:	4	-	-	-	-	-	-	-	-	-	-	-	-	-	-	-	-	-	-	
			1.020-1.2-5 05-125	СТЕРЖЕНЬ ОТДЕЛЬНЫЙ	-	4	4	-	-	-	-	-	-	-	-	-	-	-	-	-	-	-	-	
			1.020-1.2-5 05-091	СТЕРЖЕНЬ ОТДЕЛЬНЫЙ	-	-	-	4	4	-	-	-	-	-	4	-	-	-	4	-	-	-	-	
			1.020-1.2-5 05-129	СТЕРЖЕНЬ ОТДЕЛЬНЫЙ	-	-	-	-	-	4	4	-	-	-	-	-	-	-	-	-	-	-	-	
			1.020-1.2-5 05-130	СТЕРЖЕНЬ ОТДЕЛЬНЫЙ	-	-	-	-	-	-	-	4	-	-	-	-	4	4	-	-	-	-	-	
			1.020-1.2-5 05-131	СТЕРЖЕНЬ ОТДЕЛЬНЫЙ	-	-	-	-	-	-	-	-	4	-	-	-	-	-	-	-	-	-	-	
			1.020-1.2-5 05-112	СТЕРЖЕНЬ ОТДЕЛЬНЫЙ	-	-	-	-	-	-	-	-	4	-	-	-	-	-	-	-	-	-	-	
			1.020-1.2-5 05-096	СТЕРЖЕНЬ ОТДЕЛЬНЫЙ	-	-	-	-	-	-	-	-	-	4	-	-	-	-	-	-	-	-	-	
12	8		1.020-1.2-5 05-092	СТЕРЖЕНЬ ОТДЕЛЬНЫЙ	-	-	-	-	-	-	-	-	-	-	-	-	-	-	-	4	-	-	-	
			1.020-1.2-5 05-047	СТЕРЖЕНЬ ОТДЕЛЬНЫЙ	2	2	-	-	-	-	-	-	-	-	-	-	-	-	-	-	-	-	-	
			1.020-1.2-5 05-086	СТЕРЖЕНЬ ОТДЕЛЬНЫЙ	-	-	2	-	-	-	-	-	-	-	-	-	-	-	-	-	-	-	-	
			1.020-1.2-5 05-127	СТЕРЖЕНЬ ОТДЕЛЬНЫЙ	-	-	-	2	-	2	-	2	-	-	-	-	-	-	-	-	-	-	-	
			1.020-1.2-5 05-128	СТЕРЖЕНЬ ОТДЕЛЬНЫЙ	-	-	-	-	2	-	2	-	2	-	2	-	2	-	-	-	-	-	-	
			1.020-1.2-5 05-132	СТЕРЖЕНЬ ОТДЕЛЬНЫЙ	-	-	-	-	-	-	-	-	2	-	-	-	-	-	2	-	-	-	-	
			1.020-1.2-5 05-113	СТЕРЖЕНЬ ОТДЕЛЬНЫЙ	-	-	-	-	-	-	-	-	-	-	2	-	-	2	-	-	-	-	-	
			1.020-1.2-5 05-135	СТЕРЖЕНЬ ОТДЕЛЬНЫЙ	-	-	-	-	-	-	-	-	-	-	-	-	-	-	-	2	-	-	-	
			1.020-1.2-5 05-115	СТЕРЖЕНЬ ОТДЕЛЬНЫЙ	-	-	-	-	-	-	-	-	-	-	-	-	-	-	-	-	-	2	-	
			1.020-1.2-5 05-136	СТЕРЖЕНЬ ОТДЕЛЬНЫЙ	-	-	-	-	-	-	-	-	-	-	-	-	-	-	-	-	-	-	2	
12	9		1.020-1.2-5 05-043	СТЕРЖЕНЬ ОТДЕЛЬНЫЙ	2	2	-	-	-	-	-	-	-	-	-	-	-	-	-	-	-	-	2	
			1.020-1.2-5 05-126	СТЕРЖЕНЬ ОТДЕЛЬНЫЙ	-	-	2	-	-	-	-	-	-	-	-	-	-	-	-	-	-	-	-	
			1.020-1.2-5 05-097	СТЕРЖЕНЬ ОТДЕЛЬНЫЙ	-	-	-	2	-	2	-	2	-	-	-	-	-	-	-	-	-	-	-	
			1.020-1.2-5 05-101	СТЕРЖЕНЬ ОТДЕЛЬНЫЙ	-	-	-	-	2	-	2	-	2	-	2	-	2	-	-	-	-	-	-	
			1.020-1.2-5 05-133	СТЕРЖЕНЬ ОТДЕЛЬНЫЙ	-	-	-	-	-	-	-	-	2	-	-	-	-	-	2	-	-	-	-	
			1.020-1.2-5 05-134	СТЕРЖЕНЬ ОТДЕЛЬНЫЙ	-	-	-	-	-	-	-	-	-	2	-	-	2	2	-	-	-	-	-	
			1.020-1.2-5 05-109	СТЕРЖЕНЬ ОТДЕЛЬНЫЙ	-	-	-	-	-	-	-	-	-	-	-	-	-	-	-	2	-	-	-	
			1.020-1.2-5 05-104	СТЕРЖЕНЬ ОТДЕЛЬНЫЙ	-	-	-	-	-	-	-	-	-	-	-	-	-	-	-	-	-	2	-	
			1.020-1.2-5 05-105	СТЕРЖЕНЬ ОТДЕЛЬНЫЙ	-	-	-	-	-	-	-	-	-	-	-	-	-	-	-	-	-	2	-	
11	10		1.020-1.2-5 03-03	СТЕРЖЕНЬ ОТДЕЛЬНЫЙ	22	-	10	12	12	-	-	-	-	12	12	-	12	-	12	-	12	-	2	
11	11		1.020-1.2-5 03-04	СТЕРЖЕНЬ ОТДЕЛЬНЫЙ	17	39	-	30	30	41	41	41	-	30	-	41	-	12	-	11	32	12	12	
11	12		1.020-1.2-5 03-05	СТЕРЖЕНЬ ОТДЕЛЬНЫЙ	-	-	28	-	-	-	-	-	41	41	-	30	-	29	30	30	30	-	32	
11	13		1.020-1.2-5 03-06	СТЕРЖЕНЬ ОТДЕЛЬНЫЙ	4	4	4	4	4	4	4	4	4	4	4	4	4	4	4	4	4	4	4	

ФОРМАТ	ЗОНА	ПОЗ.	ОБОЗНАЧЕНИЕ	НАИМЕНОВАНИЕ	КОП НА ИСПОЛН 1.020-1.2-4 15-													ПРИМЕЧАНИЕ							
					060	061	062	063	064	065	066	067	068	069	070	071	072		073	074	075	076			
12			1.020-1.2-4 15 СВ	ДОКУМЕНТАЦИЯ:	*	*	*	*	*	*	*	*	*	*	*	*	*	*	*	*	*	*	*	*	
12			1.020-1.2-4 00У	СВОРОЧНЫЙ ЧЕРТЕЖ	*	*	*	*	*	*	*	*	*	*	*	*	*	*	*	*	*	*	*	*	
12			1.020-1.2-4 00ПЗ	УЗЛН	*	*	*	*	*	*	*	*	*	*	*	*	*	*	*	*	*	*	*	*	
				ПОЯСНИТЕЛЬНАЯ ЗАПИСКА	*	*	*	*	*	*	*	*	*	*	*	*	*	*	*	*	*	*	*	*	
11	1		1.020-1.2-5 11-01	СВОРОЧНЫЕ ЕДИНИЦЫ:																					
11	2		1.020-1.2-5 11-03	СЕТКА КОСВ. АРМ. СКА-2	2	3	2	3	2	2	3	2	3	2	3	3	2	3	2	2	2	2	2		
11	3		1.020-1.2-5 02-01	СЕТКА КОСВ. АРМ. СКА-4	3	3	3	3	3	3	3	3	3	3	3	3	3	3	3	3	3	3	3		
11	4		1.020-1.2-5 04-04	СЕТКА С-4	3	3	3	3	3	3	3	3	3	3	3	3	3	3	3	3	3	3	3		
			1.020-1.2-5 08	ИЗДЕЛИЕ ЗАКЛАДНОЕ МН-7	-	-	3	-	-	-	-	-	-	-	-	-	-	-	-	-	-	-	-		
			1.020-1.2-5 08	ИЗДЕЛИЕ ЗАКЛАДНОЕ МН-9	-	-	-	3	-	-	-	-	-	-	-	-	-	-	-	-	-	-	-		
			1.020-1.2-5 08-02	ИЗДЕЛИЕ ЗАКЛАДНОЕ МН-11	3	3	-	-	-	-	-	-	-	-	-	-	-	-	-	-	-	-	-		
12	5		1.020-1.2-5 06-124	СТЕРЖЕНЬ СВАРНОЙ СС-125	4	-	-	-	-	-	-	-	-	-	-	-	-	-	-	-	-	-	-		
			1.020-1.2-5 06-127	СТЕРЖЕНЬ СВАРНОЙ СС-128	-	4	-	-	-	-	-	-	-	-	-	-	-	-	-	-	-	-	-		
			1.020-1.2-5 06-120	СТЕРЖЕНЬ СВАРНОЙ СС-121	-	-	-	-	-	4	-	-	-	-	-	-	-	-	-	-	-	-	-		
			1.020-1.2-5 06-125	СТЕРЖЕНЬ СВАРНОЙ СС-126	-	-	-	-	-	-	-	-	-	-	-	-	-	-	-	-	-	-	4		
12	7		1.020-1.2-5 05-116	ДЕТАЛИ:																					
			1.020-1.2-5 05-137	СТЕРЖЕНЬ ОТДЕЛЬНЫЙ	-	-	4	-	-	-	-	-	-	-	-	-	-	-	-	-	-	-	-		
			1.020-1.2-5 05-090	СТЕРЖЕНЬ ОТДЕЛЬНЫЙ	-	-	-	4	-	4	-	-	-	-	-	-	-	-	-	-	-	-	-		
			1.020-1.2-5 05-125	СТЕРЖЕНЬ ОТДЕЛЬНЫЙ	-	-	-	-	-	-	4	-	4	-	-	-	-	-	-	-	-	-	-		
			1.020-1.2-5 05-099	СТЕРЖЕНЬ ОТДЕЛЬНЫЙ	-	-	-	-	-	-	-	4	-	-	-	-	-	-	-	-	-	-	-		
			1.020-1.2-5 05-091	СТЕРЖЕНЬ ОТДЕЛЬНЫЙ	-	-	-	-	-	-	-	-	-	4	-	-	-	-	-	-	-	-	-		
			1.020-1.2-5 05-129	СТЕРЖЕНЬ ОТДЕЛЬНЫЙ	-	-	-	-	-	-	-	-	-	-	4	-	-	-	-	-	-	-	-		
			1.020-1.2-5 05-130	СТЕРЖЕНЬ ОТДЕЛЬНЫЙ	-	-	-	-	-	-	-	-	-	-	-	4	-	-	-	-	-	-	-		
			1.020-1.2-5 05-096	СТЕРЖЕНЬ ОТДЕЛЬНЫЙ	-	-	-	-	-	-	-	-	-	-	-	-	4	-	-	-	-	-	-		
			1.020-1.2-5 05-092	СТЕРЖЕНЬ ОТДЕЛЬНЫЙ	-	-	-	-	-	-	-	-	-	-	-	-	-	4	-	-	-	-	-		
12	8		1.020-1.2-5 05-115	СТЕРЖЕНЬ ОТДЕЛЬНЫЙ	2	2	-	-	-	-	-	-	-	-	-	-	-	-	-	-	-	-	4		
			1.020-1.2-5 05-087	СТЕРЖЕНЬ ОТДЕЛЬНЫЙ	-	-	2	2	-	-	-	-	-	-	-	-	-	-	-	-	-	-	-		
			1.020-1.2-5 05-118	СТЕРЖЕНЬ ОТДЕЛЬНЫЙ	-	-	-	-	2	-	2	-	-	-	-	-	-	-	-	-	-	-	-		
			1.020-1.2-5 05-124	СТЕРЖЕНЬ ОТДЕЛЬНЫЙ	-	-	-	-	-	2	-	-	-	-	-	-	-	-	-	-	-	-	-		
			1.020-1.2-5 05-047	СТЕРЖЕНЬ ОТДЕЛЬНЫЙ	-	-	-	-	-	-	-	2	2	-	-	-	-	-	-	-	-	-	-		
			1.020-1.2-5 05-127	СТЕРЖЕНЬ ОТДЕЛЬНЫЙ	-	-	-	-	-	-	-	-	-	2	2	-	-	-	-	-	-	-	-		
			1.020-1.2-5 05-128	СТЕРЖЕНЬ ОТДЕЛЬНЫЙ	-	-	-	-	-	-	-	-	-	-	-	-	2	2	-	-	-	-	-		
			1.020-1.2-5 05-132	СТЕРЖЕНЬ ОТДЕЛЬНЫЙ	-	-	-	-	-	-	-	-	-	-	-	-	-	-	2	2	-	-	-		
			1.020-1.2-5 05-135	СТЕРЖЕНЬ ОТДЕЛЬНЫЙ	-	-	-	-	-	-	-	-	-	-	-	-	-	-	-	-	2	-	-		
			1.020-1.2-5 05-136	СТЕРЖЕНЬ ОТДЕЛЬНЫЙ	-	-	-	-	-	-	-	-	-	-	-	-	-	-	-	-	-	-	2		
12	9		1.020-1.2-5 05-104	СТЕРЖЕНЬ ОТДЕЛЬНЫЙ	2	2	-	-	-	-	-	-	-	-	-	-	-	-	-	-	-	-	-		
			1.020-1.2-5 05-078	СТЕРЖЕНЬ ОТДЕЛЬНЫЙ	-	-	2	2	-	-	-	-	-	-	-	-	-	-	-	-	-	-	-		
			1.020-1.2-5 05-070	СТЕРЖЕНЬ ОТДЕЛЬНЫЙ	-	-	-	-	2	-	2	-	-	-	-	-	-	-	-	-	-	-	-		
			1.020-1.2-5 05-068	СТЕРЖЕНЬ ОТДЕЛЬНЫЙ	-	-	-	-	-	2	-	-	-	-	-	-	-	-	-	-	-	-	-		
			1.020-1.2-5 05-043	СТЕРЖЕНЬ ОТДЕЛЬНЫЙ	-	-	-	-	-	-	-	2	2	-	-	-	-	-	-	-	-	-	-		
			1.020-1.2-5 05-097	СТЕРЖЕНЬ ОТДЕЛЬНЫЙ	-	-	-	-	-	-	-	-	-	2	2	-	-	-	-	-	-	-	-		
			1.020-1.2-5 05-101	СТЕРЖЕНЬ ОТДЕЛЬНЫЙ	-	-	-	-	-	-	-	-	-	-	-	2	2	-	-	-	-	-	-		
			1.020-1.2-5 05-133	СТЕРЖЕНЬ ОТДЕЛЬНЫЙ	-	-	-	-	-	-	-	-	-	-	-	-	2	2	-	-	-	-	-		
			1.020-1.2-5 05-109	СТЕРЖЕНЬ ОТДЕЛЬНЫЙ	-	-	-	-	-	-	-	-	-	-	-	-	-	-	-	-	2	-	-		
			1.020-1.2-5 05-105	СТЕРЖЕНЬ ОТДЕЛЬНЫЙ	-	-	-	-	-	-	-	-	-	-	-	-	-	-	-	-	-	-	2		
			1.020-1.2-5 03-03	СТЕРЖЕНЬ ОТДЕЛЬНЫЙ	-	-	-	-	-	-	-	-	-	-	-	-	-	-	-	-	-	-	2		
11	10		1.020-1.2-5 03-03	СТЕРЖЕНЬ ОТДЕЛЬНЫЙ	12	-	15	-	11	-	-	22	-	12	-	-	-	-	-	-	-	-	12		
11	11		1.020-1.2-5 03-04	СТЕРЖЕНЬ ОТДЕЛЬНЫЙ	-	11	-	15	28	39	38	17	39	30	41	41	30	41	-	-	-	32	12		
11	12		1.020-1.2-5 03-05	СТЕРЖЕНЬ ОТДЕЛЬНЫЙ	32	32	33	33	-	-	-	-	-	-	-	-	-	-	-	-	-	-	32		
11	13		1.020-1.2-5 03-06	СТЕРЖЕНЬ ОТДЕЛЬНЫЙ	4	4	4	4	4	4	4	4	4	4	4	4	4	4	4	4	4	4	4		

https://zavodjbi.com/

<https://zavodjbi.com/>

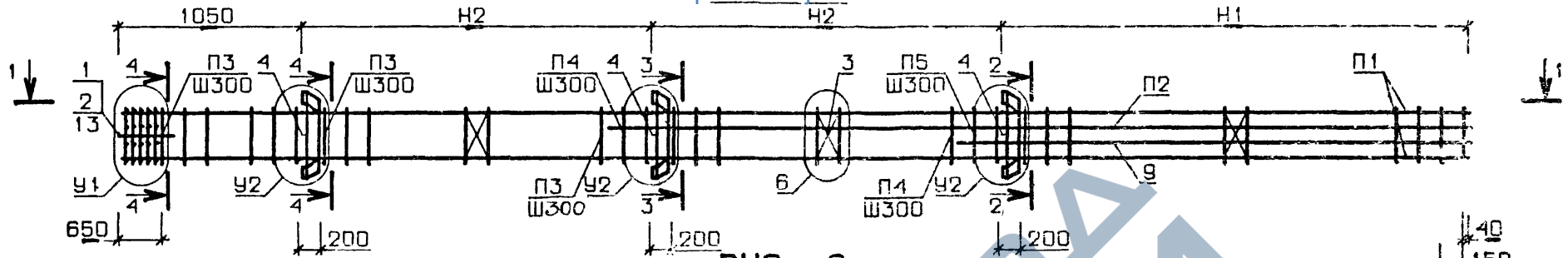


РИС. 2

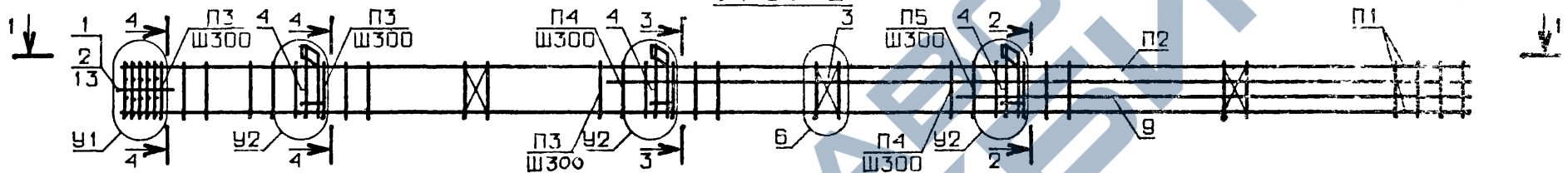
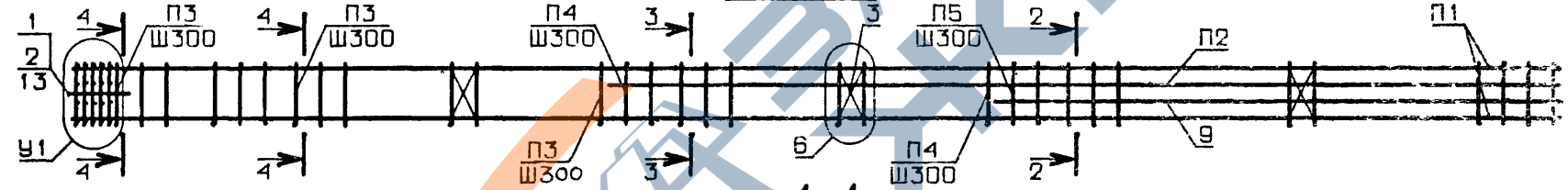


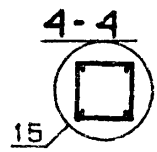
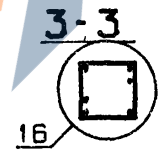
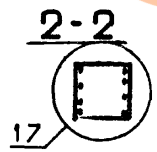
РИС. 3



1-1



№ УЗЛА	№ ДОКУМЕНТА
2	1.010-1.2-4 ООУ ЛИСТ 1
3	ЛИСТ 2
4	ЛИСТ 1
5	ЛИСТ 2
6	ЛИСТ 1
7	ЛИСТ 3
9	ЛИСТ 3
11	ЛИСТ 3
13	ЛИСТ 3
15	ЛИСТ 2
16	ЛИСТ 2
17	ЛИСТ 2



		1.020-1.2-4 15 СБ	
		КАРКАС ПРОСТРАНСТВЕННЫЙ КР	
НАЧ. ОТД.	ВОЛЫНСКИЙ	СТАДИЯ	МАССА
Н.КОНТР.	ЛАРИЧОВА	Р	СМ. ТАБЛ.
ГИП.	ПРИГОРЕВ	ЛИСТ 1	ЛИСТОВ 4
РУК. ГР.	КОЛДАШЕВА	ЦНИИЭП	
РУК. ГР.	НИКОНОРОВА	ТОРГОВО БЫТОВЫХ ЗДАНИЙ И ТУРИСТСКИХ КОМПЛЕКСОВ	
ПРОВЕРИЛ	СЛИВИНА		
РАЗРАБ.	СТЕПАНОВА		

<https://zavodjbi.com/>

<https://zavodjbi.com/>

ОБОЗНАЧЕНИЕ	МАРКА	РИС.	L	H1	H2	У1	У2	П1	П2	П3	П4	П5	МАССА
1.020-1.2-4 15	КП-658	1	11640	3990	3300	7	2	7	8	10	11	11	307.5
-001	КП-659	1	11640	3990	3300	7	2	7	8	10	11	11	368.9
-002	КП-660	1	11640	3990	3300	7	2	5	8	11	11	11	383.9
-003	КП-661	1	11640	3990	3300	9	2	7	8	10	10	11	482.1
-004	КП-662	1	11640	3990	3300	9	2	7	8	11	11	11	492.0
-005	КП-663	1	11640	3990	3300	11	2	7	8	12	12	12	646.9
-006	КП-664	1	11640	3990	3300	13	2	7	8	12	12	12	779.2
-007	КП-665	1	11640	3990	3300	7	2	7	8	10	10	12	487.0
-008	КП-666	1	11640	3990	3300	7	2	7	8	10	10	11	411.1
-009	КП-667	1	11640	3990	3300	9	2	7	8	11	11	11	574.5
-010	КП-668	1	11640	3990	3300	9	2	7	8	10	10	12	669.2
-011	КП-669	1	12540	4290	3600	7	2	7	8	10	10	11	324.7
-012	КП-670	1	12540	4290	3600	7	2	7	8	10	10	11	390.4
-013	КП-671	1	12540	4290	3600	9	2	7	8	11	11	11	449.0
-014	КП-672	1	12540	4290	3600	9	2	7	8	11	11	11	514.8
-015	КП-673	1	12540	4290	3600	9	2	7	8	11	11	11	523.2
-016	КП-674	1	12540	4290	3600	11	2	7	8	12	12	12	689.4
-017	КП-675	1	12540	4290	3600	13	2	7	8	12	12	12	831.5
-018	КП-676	1	12540	4290	3600	7	2	7	8	10	10	11	437.1
-019	КП-677	1	12540	4290	3600	7	2	7	8	10	10	12	515.6
-020	КП-678	1	12540	4290	3600	9	2	7	8	11	11	11	609.7
-021	КП-679	1	12540	4290	3600	9	2	7	8	10	10	12	711.0
-022	КП-680	1	12540	4290	3600	7	4	5	8	11	11	12	651.5
-023	КП-681	1	12540	4290	3600	7	4	7	8	10	10	12	518.3
-024	КП-682	1	12540	4290	3600	9	4	5	6	11	11	12	827.4
-025	КП-683	1	13440	5190	3600	7	4	7	8	10	10	11	474.0

В ТАБЛИЦЕ ИСПОЛНЕНИИ РАЗМЕРЫ ПРИВЕДЕНЫ В мм,
МАССА В кг

<https://zavodjbi.com/>

I.020-1.2-4 15 СБ

ЛИСТ

2

17515 87

ФОРМАТ 12

И. П. О. В.

ОПЕРАТОР
ТЛП КОРТЭПВЦ
КиевЗНИИЭП

ВЗАМ. ИВ. №

ПОДП. И. ДАТА

ИВ. № ГОД

ОБОЗНАЧЕНИЕ	МАРКА	РИС.	L	H1	H2	У1	У2	П1	П2	П3	П4	П5	МАССА
1.020-1.2-4 15-026	КП-684	1	1344.0	519.0	3600	7	4	5	8	10	10	12	805.5
-027	КП-685	1	1344.0	519.0	3600	7	4	5	6	10	10	12	646.6
-028	КП-686	1	1344.0	519.0	3600	7	4	5	8	10	10	12	742.3
-029	КП-687	1	1344.0	519.0	3600	9	4	5	8	11	11	12	863.8
-030	КП-688	1	1434.0	489.0	4200	7	2	7	8	10	10	12	576.2
-031	КП-689	1	1434.0	489.0	4200	9	4	7	8	11	11	12	749.1
-032	КП-690	2	1164.0	399.0	3300	7	3	7	8	10	10	11	285.2
-033	КП-691	2	1164.0	399.0	3300	7	3	7	8	10	10	11	346.6
-034	КП-692	2	1164.0	399.0	3300	7	3	5	8	11	11	11	361.6
-035	КП-693	2	1164.0	399.0	3300	9	3	7	8	10	11	11	459.8
-036	КП-694	2	1164.0	399.0	3300	9	3	7	8	11	11	11	469.7
-037	КП-695	2	1164.0	399.0	3300	11	3	7	8	12	12	12	624.5
-038	КП-696	2	1164.0	399.0	3300	13	3	7	8	12	12	12	756.8
-039	КП-697	2	1164.0	399.0	3300	7	3	7	8	10	10	12	469.4
-040	КП-698	2	1164.0	399.0	3300	7	3	7	8	10	10	11	385.0
-041	КП-699	2	1164.0	399.0	3300	9	3	7	8	11	11	11	548.6
-042	КП-700	2	1164.0	399.0	3300	9	3	7	8	10	10	12	643.1
-043	КП-701	2	1254.0	429.0	3600	7	3	7	8	10	10	11	302.3
-044	КП-702	2	1254.0	429.0	3500	7	3	7	8	10	10	11	368.1
-045	КП-703	2	1254.0	429.0	3600	9	3	7	8	11	11	11	426.7
-046	КП-704	2	1254.0	429.0	3600	9	3	7	8	11	11	11	492.5
-047	КП-705	2	1254.0	429.0	3600	9	3	7	8	11	11	11	500.9
-048	КП-706	2	1254.0	429.0	3600	11	3	7	8	12	12	12	667.0
-049	КП-707	2	1254.0	429.0	3600	13	3	7	8	12	12	12	809.2
-050	КП-708	2	1254.0	429.0	3600	7	3	7	8	10	10	11	411.1
-051	КП-709	2	1254.0	429.0	3600	7	3	7	8	10	10	12	489.6

<https://zavodjbi.com/>

ЭПВЛ, ОПЕРАТОР ТПП КОРТ
КиевЗНИИЭП

ИВМ №ПОДЛ ПОДЛ. И ДАТА
ВЗАМ. ИВМ №

ОБОЗНАЧЕНИЕ	МАРКА	РИС.	L	H1	H2	У1	У2	П1	П2	П3	П4	П5	МАССА
1.020-1.2-4 15-052	КП-710	2	12540	4290	3600	9	3	7	8	11	11	11	583.7
-053	КП-711	2	12540	4290	3600	9	3	7	8	10	10	12	685.0
-054	КП-712	2	12540	4290	3600	7	5	5	8	11	11	12	624.2
-055	КП-713	2	12540	4290	3600	7	5	7	8	10	10	12	487.6
-056	КП-714	2	12540	4290	3600	9	5	5	6	11	11	12	796.7
-057	КП-715	2	13440	5190	3600	7	5	7	8	10	10	11	446.7
-058	КП-716	2	13440	5190	3600	7	5	5	8	10	10	12	778.3
-059	КП-717	2	13440	5190	3600	7	5	5	6	10	10	12	615.9
-060	КП-718	2	13440	5190	3600	7	5	5	8	10	10	12	711.6
-061	КП-719	2	13440	5190	3600	9	5	5	8	11	11	12	831.7
-062	КП-720	2	14340	4890	4200	7	3	7	8	10	10	12	550.1
-063	КП-721	2	14340	4890	4200	9	5	7	8	11	11	12	721.7
-064	КП-722	3	11640	3990	3300	7	-	7	8	10	10	11	245.8
-065	КП-723	3	11640	3990	3300	7	-	5	8	11	11	11	322.2
-066	КП-724	3	11640	3990	3300	9	-	7	8	11	11	11	430.3
-067	КП-725	3	11640	3990	3300	7	-	7	8	10	10	11	328.7
-068	КП-726	3	11640	3990	3300	9	-	7	8	11	11	11	492.2
-069	КП-727	3	12540	4290	3600	7	-	7	8	10	11	11	262.9
-070	КП-728	3	12540	4290	3600	9	-	7	8	11	11	11	387.3
-071	КП-729	3	12540	4290	3600	9	-	7	8	11	11	11	461.5
-072	КП-730	3	12540	4290	3600	7	-	7	8	10	10	11	354.7
-073	КП-731	3	12540	4290	3600	9	-	7	8	11	11	11	527.3
-074	КП-732	3	12540	4290	3600	7	-	7	8	10	10	12	383.0
-075	КП-733	3	13440	5190	3600	7	-	7	8	10	10	11	361.3
-076	КП-734	3	13440	5190	3600	7	-	5	8	10	10	12	511.4

<https://zavodjbi.com/>

1.020-1.2-4 15 СБ
4

17516 89

ФОРМАТ 12

<https://zavodjbi.com/>

РИС. 1

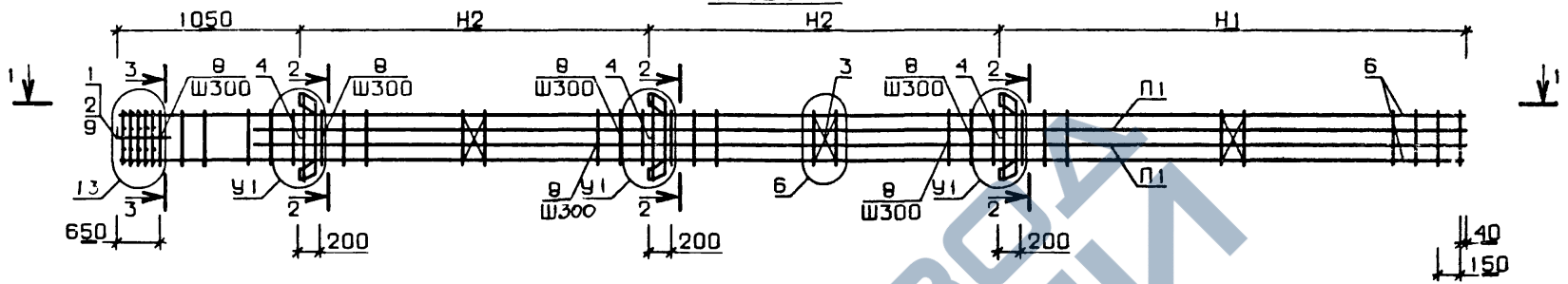
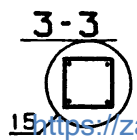
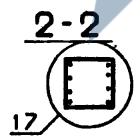
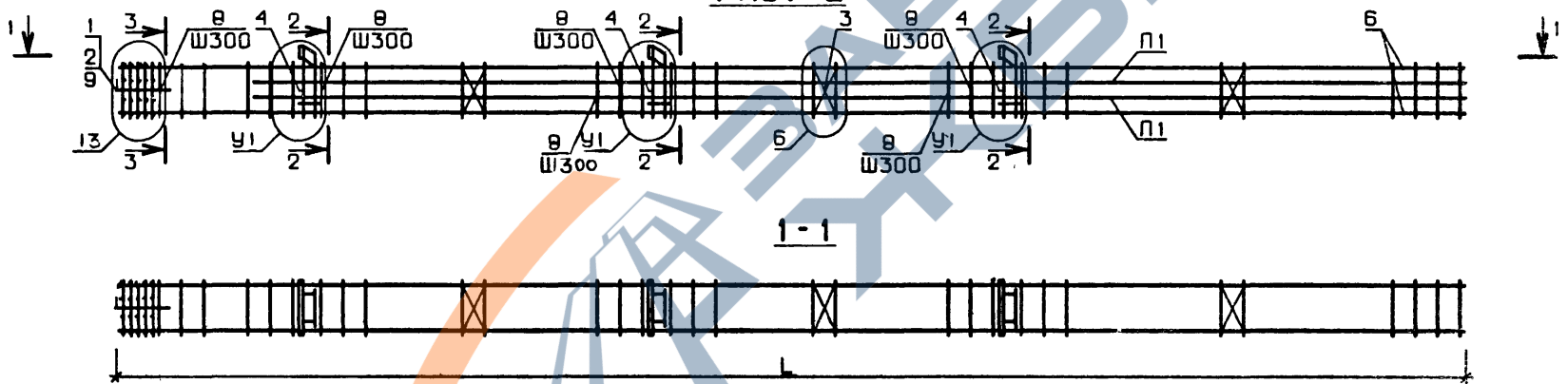


РИС. 2



№ УЗЛА	№ ДОКУМЕНТА
2	1.020-1.2-4 00У ЛИСТ 1
3	ЛИСТ 2
4	ЛИСТ 1
5	ЛИСТ 2
6	ЛИСТ 1
13	ЛИСТ 3
15	ЛИСТ 2
17	ЛИСТ 2

				1.020-1.2-4 16 СБ		
				КАРКАС ПРОСТРАНСТВЕННЫЙ КР		
НАЧ. ОТД.	БОЛЫНСКИЙ		24. III	СТАДИЯ	МАССА	МАСШТАБ
Н.КОНТР.	ЛАРИОНОВА	<i>Ларионова</i>	24. III	Р	СМ ТАБЛ	
ГИП.	ПРИГОРЕВ	<i>Пригорев</i>	21. III	ЛИСТ 1	ЛИСТОВ 3	
РУК. ГР.	КОЛДАШЕВА	<i>Колдашева</i>	23. III	ЦНИИЭП торгово-бытовых зданий и туристских комплексов		
РУК. ГР.	НИКОНОВА	<i>Никонорова</i>	23. III			
ПРОВЕРИЛ	СЛИВИНА	<i>Сливина</i>	23. III			
РАЗРАБ.	СТЕПАНОВА	<i>Степанова</i>	20. III			

ПОПОВ
ОПЕРАТОР
П/П КОРТ
ЭП/Ц
Конт-Э/ИМ/П

ОБОЗНАЧЕНИЕ	МАРКА	РИС.	L	H1	H2	V1	H1	МАССА
1.020-1.2-4 16	КП-735	1	1164 0	3990	3300	2	7	1015.0
-001	КП-736	1	1434 0	4890	4200	2	7	1218.8
-002	КП-737	1	1434 0	4890	4200	2	7	1218.8
-003	КП-738	1	1434 0	4890	4200	2	7	1235.7
-004	КП-739	1	1434 0	4890	4200	2	7	1235.7
-005	КП-740	1	1434 0	4890	4200	4	7	1264.6
-006	КП-741	1	1434 0	4890	4200	4	7	1264.6
-007	КП-742	1	1434 0	4890	4200	4	7	1283.5
-008	КП-743	1	1434 0	4890	4200	4	7	1283.5
-009	КП-744	1	1584 0	5190	4800	2	7	1218.7
-010	КП-745	1	1584 0	5190	4800	2	7	1357.5
-011	КП-746	1	1584 0	5190	4800	4	7	1387.1
-012	КП-747	1	1584 0	5190	4800	4	5	1291.3
-013	КП-748	1	1584 0	5190	4800	4	7	1405.4
-014	КП-749	1	170 4 0	6390	4800	2	7	1438.8
-015	КП-750	1	170 4 0	6390	4800	2	7	1455.7
-016	КП-751	1	170 4 0	6390	4800	2	7	1455.7
-017	КП-752	1	170 4 0	6390	4800	4	7	1485.2
-018	КП-753	1	170 4 0	6390	4800	4	7	1503.1
-019	КП-754	1	170 4 0	6390	4800	4	5	1390.2

ИЗМ. ИР-В №
ПОДП И ДАТА
ИВ №ПОДП

В ТАБЛИЦЕ ИСПОЛНЕНИЙ РАЗМЕРЫ ПРИВЕДЕНЫ В мм,
МАССА В кг

<https://zavodjbi.com/>

ОБОЗНАЧЕНИЕ	МАРКА	РИС.	L	H1	H2	y1	П1	МАССА
1.020-1.2-4 16-020	КП-755	2	116 40	399 0	3300	3	7	1041.6
-021	КП-756	2	143 40	489 0	4200	3	7	1240.4
-022	КП-757	2	143 40	489 0	4200	3	7	1240.4
-023	КП-758	2	143 40	489 0	4200	3	7	1261.3
-024	КП-759	2	143 40	489 0	4200	3	7	1261.3
-025	КП-760	2	143 40	489 0	4200	5	7	1291.2
-026	КП-761	2	143 40	489 0	4200	5	7	1291.2
-027	КП-762	2	143 40	489 0	4200	5	7	1314.1
-028	КП-763	2	143 40	489 0	4200	5	7	1314.1
-029	КП-764	2	158 40	519 0	4800	3	7	1363.6
-030	КП-765	2	158 40	519 0	4800	3	7	1384.1
-031	КП-766	2	158 40	519 0	4800	5	7	1414.7
-032	КП-767	2	158 40	519 0	4800	5	5	1321.9
-033	КП-768	2	158 40	519 0	4800	5	7	1436.0
-034	КП-769	2	170 40	639 0	4800	3	7	1461.4
-035	КП-770	2	170 40	639 0	4800	3	7	1482.3
-036	КП-771	2	170 40	639 0	4800	3	7	1482.3
-037	КП-772	2	170 40	639 0	4800	5	7	1512.8
-038	КП-773	2	170 40	639 0	4800	5	7	1535.7
-039	КП-774	2	170 40	639 0	4800	5	5	1422.6

<https://zavodjbi.com/>

1.020-1.2-4 16 С6

ЛИСТ

3

РИС. 1
<https://zavodjbi.com/>

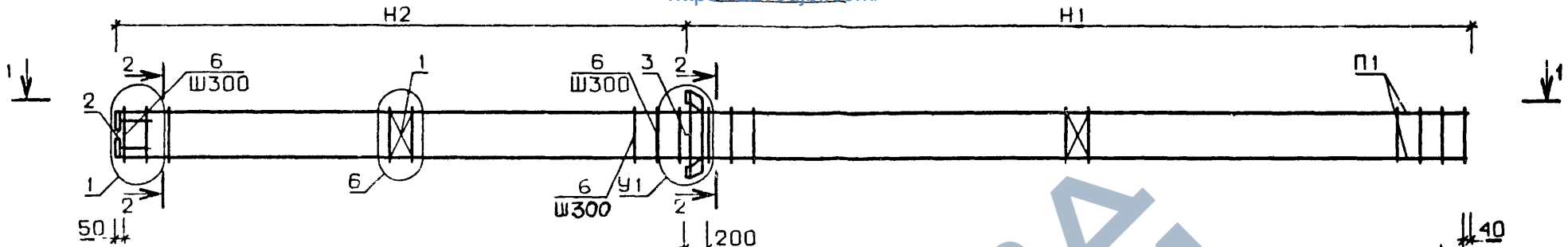


РИС. 2

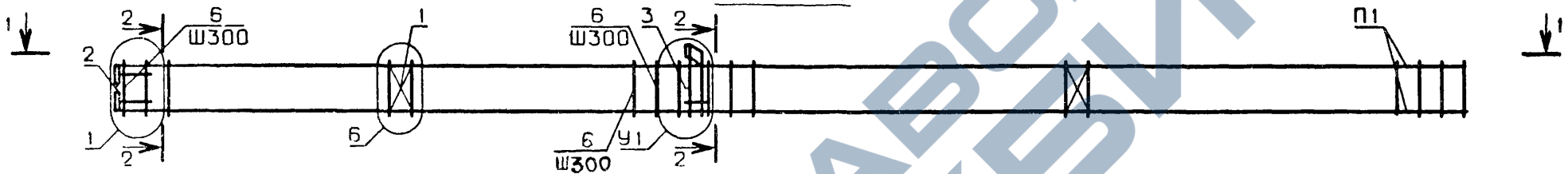
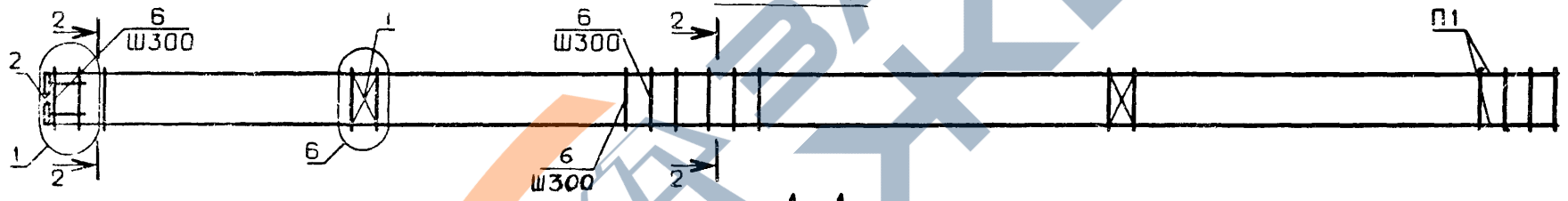
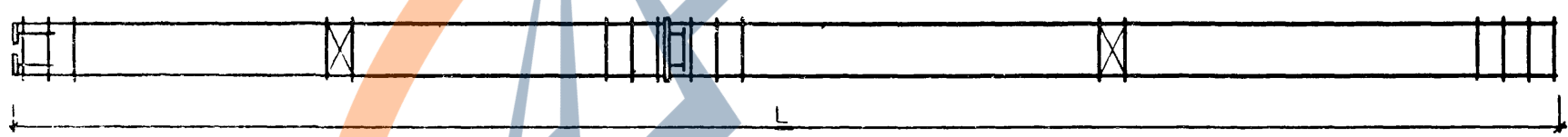


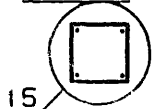
РИС. 3



1-1



2-2



№ УЗЛА	№ ДОКУМЕНТА
1	1.020-1.2-4.009 ЛИСТ 1
2	ЛИСТ 1
3	ЛИСТ 2
4	ЛИСТ 1
5	ЛИСТ 2
6	ЛИСТ 1
15	ЛИСТ 2

1.020-1.2-4 17 СБ				
НАЧ. ОТД. И.КОНТР. ГИП РУК. ГР. РУК. ГР. ПРОВЕРИЛ РАЗРАБ.	БОЛДИНСКИЙ			
	ЛАРИОНОВА			
	ПРИСРЕВ			
	КОДАШЕВА			
	НИКОНДРОВА			
	САВВИНА			
	СТЕПАНОВА			
КАРКАС ПРОСТРАНСТВЕННЫЙ КЛ.		СТАДИЯ	МАССА	МАСШТАБ
		Р	СМ ТАБЛ	
		ЛИСТ 1	ЛИСТОВ 3	
		ЦНИИЭП ТОРГОВО- БЫТОВЫХ ЗДАНИЙ И ТУРИСТСКИХ КОМПЛЕКСОВ		

<https://zavodjbi.com/>

ПО Б С
ОБРАТОР
ТЛП КОРТ
ЭПВЦ
КиевЗНИИЭП

ОБОЗНАЧЕНИЕ	МАРКА	РИС.	L	H1	H2	У1	П1	МАССА
1.020-1.2-4 17	КП-775	1	7740	4290	3450	2	5	83.4
-001	КП-776	1	7740	4290	3450	2	5	90.2
-002	КП-777	1	7740	4290	3450	4	5	100.4
-003	КП-778	1	7740	4290	3450	4	5	107.9
-004	КП-779	1	8940	4890	4050	2	5	92.0
-005	КП-780	1	8940	4890	4050	2	5	142.2
-006	КП-781	1	8940	4890	4050	2	5	98.9
-007	КП-782	1	8940	4890	4050	2	5	149.1
-008	КП-783	1	8940	4890	4050	4	5	109.1
-009	КП-784	1	8940	4890	4050	4	5	159.2
-010	КП-785	1	8940	4890	4050	4	5	116.6
-011	КП-786	1	8940	4890	4050	4	4	136.1
-012	КП-787	1	8940	4890	4050	4	5	166.7
-013	КП-788	1	9840	5190	4650	2	5	98.6
-014	КП-789	1	9840	5190	4650	2	5	442.8
-015	КП-790	1	9840	5190	4650	2	5	105.5
-016	КП-791	1	9840	5190	4650	2	5	449.7
-017	КП-792	1	9840	5190	4650	4	5	115.6
-018	КП-793	1	9840	5190	4650	4	5	459.8
-019	КП-794	1	9840	5190	4650	4	5	123.1
-020	КП-795	1	9840	5190	4650	4	5	467.3
-021	КП-796	2	7740	4290	3450	3	5	75.9

В ТАБЛИЦЕ ИСПОЛНЕНИЙ РАЗМЕРЫ ПРИВЕДЕНЫ В мм,
МАССА В кг

<https://zavodjbi.com/>

1.020-1.2-4 17 СБ

ЛИСТ

2

17516 99

ФОРМАТ 12

ИНВ ИНГОДЛ
ПОДП. И ДАТА
ЕЗАМ. ИНВ №

<https://zavodjbi.com/>

ОБОЗНАЧЕНИЕ	МАРКА	РИС.	L	H1	H2	У1	П1	МАССА
1.020-1.2-4 17-022	КП-797	2	7740	4290	3450	3	5	81.6
-023	КП-798	2	7740	4290	3450	5	5	91.2
-024	КП-799	2	7740	4290	3450	5	5	97.6
-025	КП-800	2	8940	4890	4050	3	5	84.7
-026	КП-801	2	8940	4890	4050	3	5	134.8
-027	КП-802	2	8940	4890	4050	3	5	90.3
-028	КП-803	2	8940	4890	4050	3	5	140.4
-029	КП-804	2	8940	4890	4050	5	5	100.0
-030	КП-805	2	8940	4890	4050	5	5	150.2
-031	КП-806	2	8940	4890	4050	5	5	106.3
-032	КП-807	2	8940	4890	4050	5	5	156.5
-033	КП-808	2	9840	5190	4650	3	5	91.2
-034	КП-809	2	9840	5190	4650	3	5	435.3
-035	КП-810	2	9840	5190	4650	3	5	96.8
-036	КП-811	2	9840	5190	4650	3	5	441.0
-037	КП-812	2	9840	5190	4650	5	5	106.6
-038	КП-813	2	9840	5190	4650	5	5	450.6
-039	КП-814	2	9840	5190	4650	5	5	113.0
-040	КП-815	2	9840	5190	4650	5	5	457.1
-041	КП-816	3	7740	4290	3450	-	5	62.8
-042	КП-817	3	8940	4890	3450	-	5	71.5
-043	КП-818	3	9840	5190	3450	-	5	78.0

<https://zavodjbi.com/>

1.020-1.2-4 17 СБ

ЛИСТ

3

17516 100

ФОРМАТ 12

ИНВ. № ПОДЛ.		ПОДП. И ДАТА		ВЗАМ ИНВ. №		ЭПВП КиевЗНИИЭП		ОПЕРАТОР ТЛП КОРТ		ПОПОВ		
ФОРМАТ	ЗОНА	ПОЗ	ОБОЗНАЧЕНИЕ	НАИМЕНОВАНИЕ	КОП НА ИСПОЛН					1.020-1.2-418-		ПРИМЕ- ЧАНИЕ
					060	061	062	063	064			
12			1.020-1.2-4 18 СВ	ДОКУМЕНТАЦИЯ: СБОРОЧНЫЙ ЧЕРТЕЖ	*	*	*	*	*			
12			1.020-1.2-4 00У	УЗЛЫ	*	*	*	*	*			
12			1.020-1.2-4 00ПЗ	ПОЯСНИТЕЛЬНАЯ ЗАПИСКА	*	*	*	*	*			
11	1		1.020-1.2-5 02-01	СБОРОЧНЫЕ ЕДИНИЦЫ: СЕТКА С-4	3	3	3	3	3			
11	2		1.020-1.2-5 07-01	ИЗДЕЛИЕ ЗАКЛАДНОЕ МН-4	4	4	4	4	4			
11	3		1.020-1.2-5 08-02	ИЗДЕЛИЕ ЗАКЛАДНОЕ МН-11	2	2						
12	4		1.020-1.2-5 06-136	СТЕРЖЕНЬ СВАРНОЙ СС-137	4							
12	5		1.020-1.2-5 05-157	ДЕТАЛИ: СТЕРЖЕНЬ ОТДЕЛЬНЫЙ	-	4						
			1.020-1.2-5 05-150	СТЕРЖЕНЬ ОТДЕЛЬНЫЙ	-	-	4					
			1.020-1.2-5 05-016	СТЕРЖЕНЬ ОТДЕЛЬНЫЙ	-	-	-	4				
			1.020-1.2-5 05-156	СТЕРЖЕНЬ ОТДЕЛЬНЫЙ	-	-	-	-	4			
11	6		1.020-1.2-5 03-03	СТЕРЖЕНЬ ОТДЕЛЬНЫЙ	26	-	39	42	45			
11	7		1.020-1.2-5 03-04	СТЕРЖЕНЬ ОТДЕЛЬНЫЙ	19							
11	8		1.020-1.2-5 03-05	СТЕРЖЕНЬ ОТДЕЛЬНЫЙ	-	45						
1.020-1.2-4 18											ЛИСТ	4

ФОРМАТ II

ИНВ. № ПОДЛ.		ПОДП. И ДАТА		ВЗАМ ИНВ. №		ЭПВП КиевЗНИИЭП		ОПЕРАТОР ТЛП КОРТ		ПОПОВ		
ФОРМАТ	ЗОНА	ПОЗ	ОБОЗНАЧЕНИЕ	НАИМЕНОВАНИЕ	КОП НА ИСПОЛН					1.020-1.2-4 19-		ПРИМЕ- ЧАНИЕ
					-							
12			1.020-1.2-4 19 СВ	ДОКУМЕНТАЦИЯ: СБОРОЧНЫЙ ЧЕРТЕЖ	*							
12			1.020-1.2-4 00У	УЗЛЫ	*							
12			1.020-1.2-4 00ПЗ	ПОЯСНИТЕЛЬНАЯ ЗАПИСКА	*							
11	1		1.020-1.2-5 02-01	СБОРОЧНЫЕ ЕДИНИЦЫ: СЕТКА С-4	3							
11	2		1.020-1.2-5 07-01	ИЗДЕЛИЕ ЗАКЛАДНОЕ МН-4	4							
11	3		1.020-1.2-5 08-03	ИЗДЕЛИЕ ЗАКЛАДНОЕ МН-12	2							
12	4		1.020-1.2-5 06-137	СТЕРЖЕНЬ СВАРНОЙ СС-138	4							
12	5		1.020-1.2-5 05-078	ДЕТАЛИ: СТЕРЖЕНЬ ОТДЕЛЬНЫЙ	4							
11	6		1.020-1.2-5 03-03	СТЕРЖЕНЬ ОТДЕЛЬНЫЙ	26							
11	7		1.020-1.2-5 03-05	СТЕРЖЕНЬ ОТДЕЛЬНЫЙ	19							
					1.020-1.2-4 19							
				НАЧ. ОТД БОЛЫНСКИЙ								
				Н. КОНТР. ЛАРИСНОВА								
				ГИП ПРИГОРЕВ								
				РУК. ГР. КВАДШЕВА								
				РУК. ГР. НИКОНСРОВА								
				ПРОВЕРИЛ СЛИВИНА								
				РАЗРАБ. СТЕПАНОВА								
								КАРКАС				
								ПРОСТРАНСТВЕННЫЙ		КП-884		
										СТАДИЯ		П
										ЛИСТ		1
										ПИСТОВ		1
										ЦНИИЭП		
										Торгово-бытовых зданий и туристских комплексов		

17516 104

РИС. 1
<https://zavodjbi.com/>

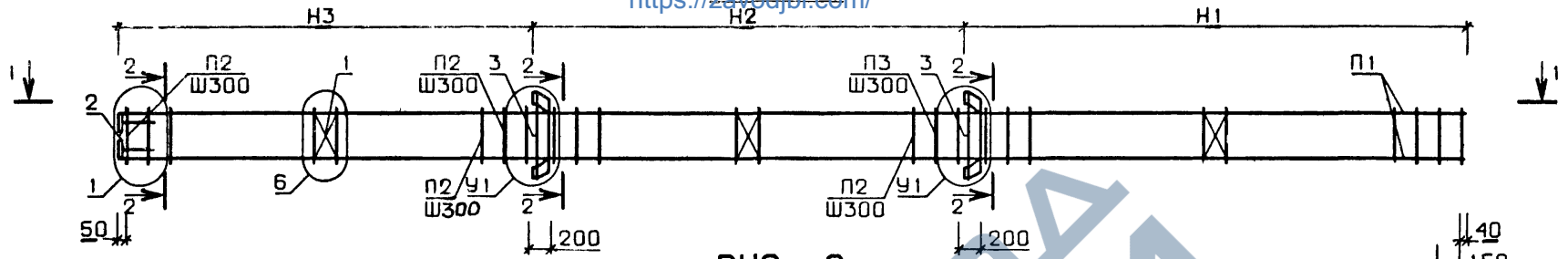


РИС. 2

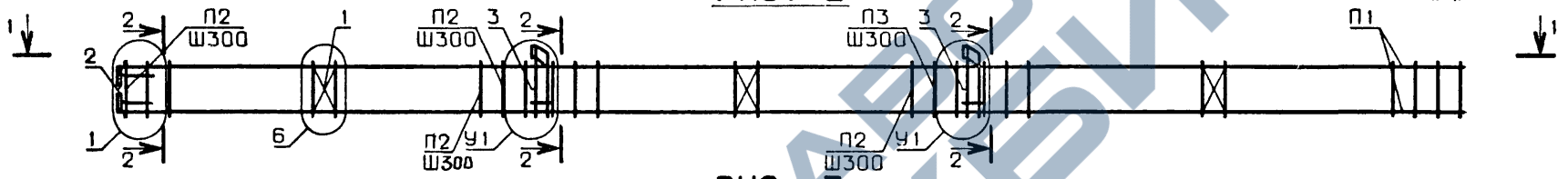
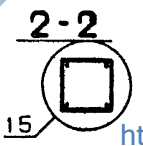
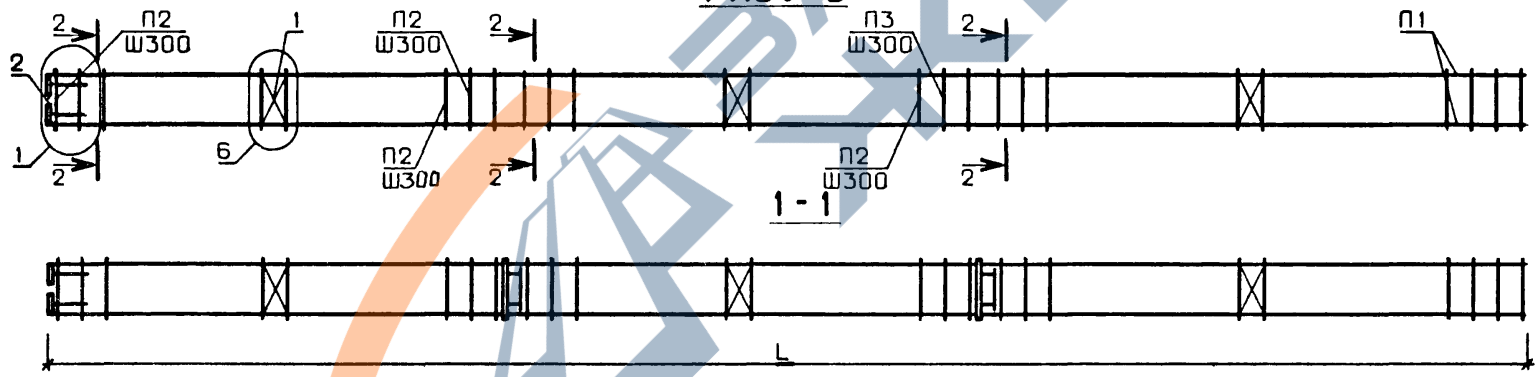


РИС. 3



№ УЗЛА	№ ДОКУМЕНТА
1	1.020-1.2-4 00У ЛИСТ 1
2	ЛИСТ 1
3	ЛИСТ 2
4	ЛИСТ 1
5	ЛИСТ 2
6	ЛИСТ 1
15	ЛИСТ 2

НАЧ. ОТД.	БОЛЕНСКИЙ	24.0
И.КОНТР.	ЛАРИОНОВА	24.0
ГИП	ПРИГОРЕВ	24.0
РУК. ГР.	КОЛАЩЕВА	23.0
РУК. ГР.	НИКОЛОНОВА	23.0
ПРОВЕРИЛ	СЛАВИЧНА	23.0
РАЗРАБ.	ТЕРАН, ЗА	23.0

1.020-1.2-4 18 СБ		
СТАДИЯ	МАССА	МАСШТАБ
Р	СМ ТАБЛ	
КАРКАС ПРОСТРАНСТВЕННЫЙ КР		
ЛИСТ 1	ЛИСТОВ 3	
ЦНИИЭП торгово бытовых зданий и туристских к/мпле...ов		

ЦНИИЭП
Киев-НИИЭП
УПРАВЛЕНИЕ
ТЛП КОТР

ИРЭС НАПОШЛ ПОДПИСА И ДАТА
ВЗЛАН УПРАВ. №

<https://zavodjbi.com/>

<https://zavodjbi.com/>

ОБОЗНАЧЕНИЕ	МАРКА	РИС.	L	H1	H2	H3	V1	П1	П2	П3	МАССА
1.020-1.2-4 18	КП-819	1	11340	4290	3600	3450	2	5	6	6	131.2
-001	КП-820	1	11340	4290	3600	3450	2	5	8	8	527.7
-002	КП-821	1	11340	4290	3600	3450	2	5	6	6	145.0
-003	КП-822	1	11340	4290	3600	3450	2	5	8	8	541.5
-004	КП-823	1	11340	4290	3600	3450	4	5	6	6	165.1
-005	КП-824	1	11340	4290	3600	3450	4	4	6	6	182.5
-006	КП-825	1	11340	4290	3600	3450	4	5	8	8	561.7
-007	КП-826	1	11340	4290	3600	3450	4	5	6	6	180.2
-008	КП-827	1	11340	4290	3600	3450	4	4	6	7	247.8
-009	КП-828	1	11340	4290	3600	3450	4	5	8	8	576.7
-010	КП-829	1	12240	5190	3600	3450	2	5	6	6	137.7
-011	КП-830	1	12240	5190	3600	3450	2	5	8	8	565.7
-012	КП-831	1	12240	5190	3600	3450	2	5	6	6	151.5
-013	КП-832	1	12240	5190	3600	3450	2	5	8	8	579.5
-014	КП-833	1	12240	5190	3600	3450	4	5	6	6	171.7
-015	КП-834	1	12240	5190	3600	3450	4	4	6	7	229.0
-016	КП-835	1	12240	5190	3600	3450	4	5	8	8	599.7
-017	КП-836	1	12240	5190	3600	3450	4	4	6	7	301.0
-018	КП-837	1	12240	5190	3600	3450	4	5	6	6	186.7
-019	КП-838	1	12240	5190	3600	3450	4	5	8	8	614.7
-020	КП-839	1	13140	4890	4200	4050	2	5	6	6	144.2
-021	КП-840	1	13140	4890	4200	4050	2	5	8	8	603.7
-022	КП-841	1	13140	4890	4200	4050	2	5	6	6	158.0
-023	КП-842	1	13140	4890	4200	4050	2	5	8	8	617.5
-024	КП-843	1	13140	4890	4200	4050	4	5	6	6	178.1
-025	КП-844	1	13140	4890	4200	4050	4	4	6	6	197.7
-026	КП-845	1	13140	4890	4200	4050	4	5	8	8	637.7
-027	КП-846	1	13140	4890	4200	4050	4	5	6	6	193.2
-028	КП-847	3	13140	4890	4200	4050	-	4	6	7	157.5
-029	КП-848	1	13140	4890	4200	4050	4	4	6	7	301.6
-030	КП-849	1	13140	4890	4200	4050	4	5	8	8	652.7
-031	КП-850	2	11340	4290	3600	3450	3	5	6	6	116.3
-032	КП-851	2	11340	4290	3600	3450	3	5	8	8	512.9

В ТАБЛИЦЕ ИСПОЛНЕНИЙ РАЗМЕРЫ
ПРИВЕДЕНЫ В мм, МАССА В кг

<https://zavodjbi.com/>

1.020-1.2-4 18 СБ

ЛИСТ

2

17518 106

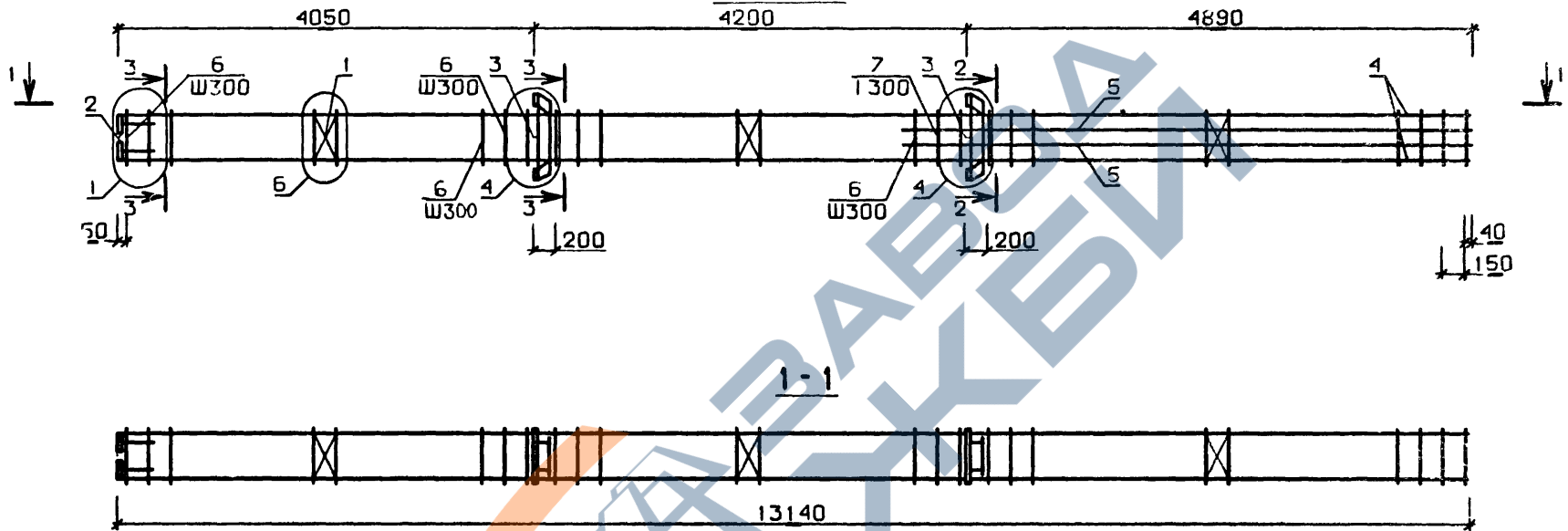
ФОРМАТ 12

ОПЕРАТОР
ТИП КОСТ
ПОРОС
ЖС

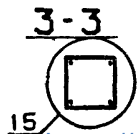
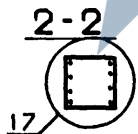
ИНВ. № ПОДЛ.
ПОДП. И ДАТА
ВЗАМ. ИМБ. №

ОБОЗНАЧЕНИЕ	МАРКА	РИС.	L	H1	H2	H3	У1	П1	П2	П3	МАССА
1.020-1.2-4 18-033	КП-852	2	11340	4290	3600	3450	3	5	6	6	127.6
-034	КП-853	2	11340	4290	3600	3450	3	5	8	8	523.9
-035	КП-854	2	11340	4290	3600	3450	5	5	6	6	147.0
-036	КП-855	2	11340	4290	3600	3450	5	4	6	6	164.3
-037	КП-856	2	11340	4290	3600	3450	5	5	8	8	543.5
-038	КП-857	2	11340	4290	3600	3450	5	5	6	6	159.7
-039	КП-858	2	11340	4290	3600	3450	5	4	6	7	227.3
-040	КП-859	2	11340	4290	3600	3450	5	5	8	8	556.3
-041	КП-860	2	12240	5190	3600	3450	3	5	6	6	122.9
-042	КП-861	2	12240	5190	3600	3450	3	5	8	8	550.9
-043	КП-862	2	12240	5190	3600	3450	3	5	6	6	134.2
-044	КП-863	2	12240	5190	3600	3450	3	5	8	8	562.2
-045	КП-864	2	12240	5190	3600	3450	5	5	6	6	153.5
-046	КП-865	2	12240	5190	3600	3450	5	4	6	7	210.9
-047	КП-866	2	12240	5190	3600	3450	5	5	8	8	581.5
-048	КП-867	2	12240	5190	3600	3450	5	4	6	7	280.6
-049	КП-868	2	12240	5190	3600	3450	5	5	6	6	166.4
-050	КП-869	2	12240	5190	3600	3450	5	5	8	8	594.3
-051	КП-870	2	13140	4890	4200	4050	3	5	6	6	129.3
-052	КП-871	2	13140	4890	4200	4050	3	5	8	8	588.8
-053	КП-872	2	13140	4890	4200	4050	3	5	6	6	140.7
-054	КП-873	2	13140	4890	4200	4050	3	5	8	8	600.2
-055	КП-874	2	13140	4890	4200	4050	5	5	6	6	160.0
-056	КП-875	2	13140	4890	4200	4050	5	4	6	6	179.5
-057	КП-876	2	13140	4890	4200	4050	5	5	8	8	619.5
-058	КП-877	2	13140	4890	4200	4050	5	5	6	6	172.8
-059	КП-878	2	13140	4890	4200	4050	5	4	6	7	227.2
-060	КП-879	2	13140	4890	4200	4050	5	4	6	7	281.2
-061	КП-880	2	13140	4890	4200	4050	5	5	8	8	632.3
-062	КП-881	3	11340	4290	3600	3450	-	5	6	6	90.0
-063	КП-882	3	12240	5190	3600	3450	-	5	6	6	96.5
-064	КП-883	3	13140	4890	4200	4050	-	5	6	6	103.0

РИС. 1
4200

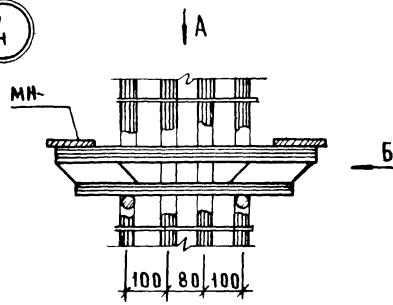


№ УЗЛА	№ ДОКУМЕНТА
1	1.020-1.2 4 00У ЛИСТ 1
4	ЛИСТ 1
6	ЛИСТ 1
15	ЛИСТ 2
17	ЛИСТ 2

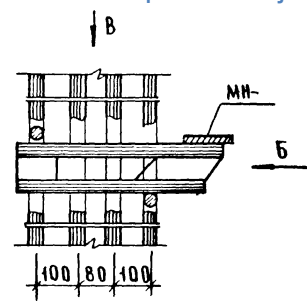


1.020-1.2-4 19 06				СТАДИЯ	МАССА	МАСШТАБ
НАЧ. ОТД.	БОЛЬИНСКИЙ	<i>[Signature]</i>	24.00	Р	454.6	
И.КОНТР.	ЛАРИОНОВА	<i>[Signature]</i>	24.00			
ГИП.	ПРИГОРЕВ	<i>[Signature]</i>	24.00			
РУК. ГР.	КОМАШЕВА	<i>[Signature]</i>	23.00			
ПРОВЕРИЛ	НИКОЛОРОВА	<i>[Signature]</i>	23.00	ЛИСТ	ЛИСТОВ 1	
РАЗРАБ.	СТЕПАНОВА	<i>[Signature]</i>	20.00	ЦНИИЭП торгово-бытовых зданий и туристских комплексов		

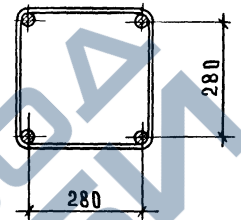
4



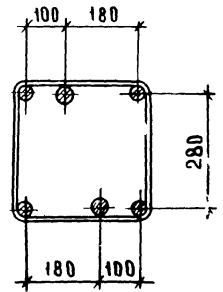
5



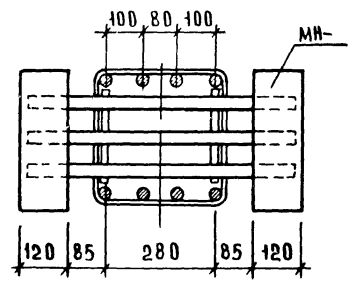
15



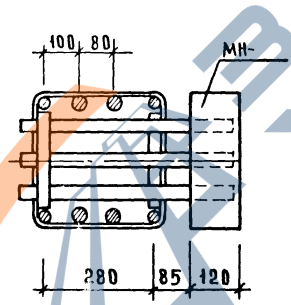
16



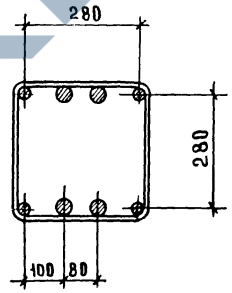
Вид А.



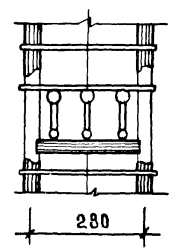
Вид В



17



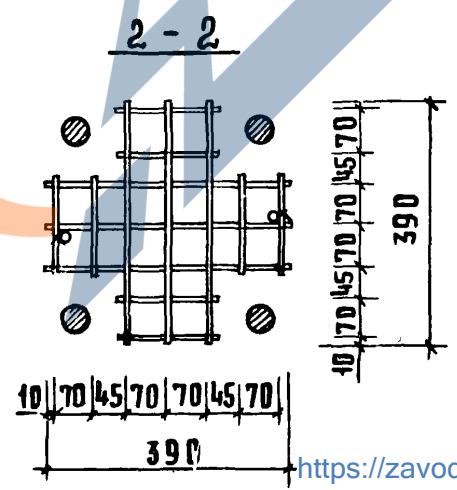
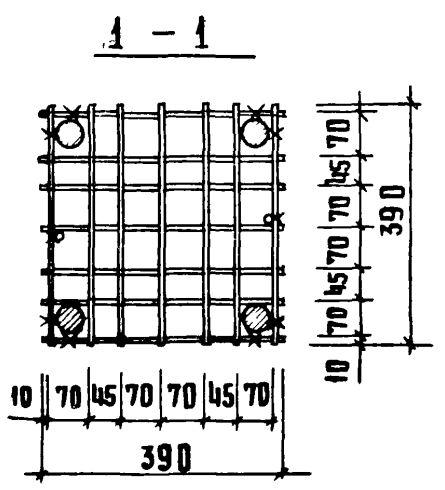
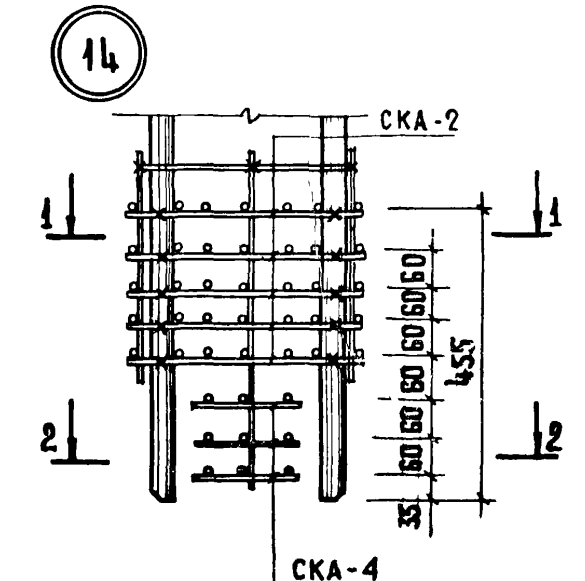
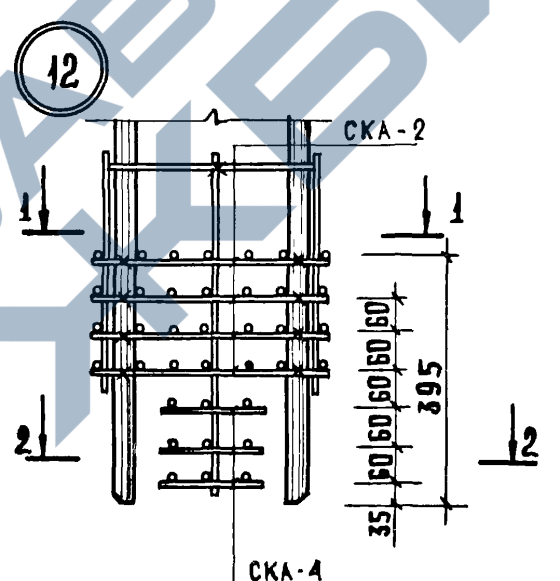
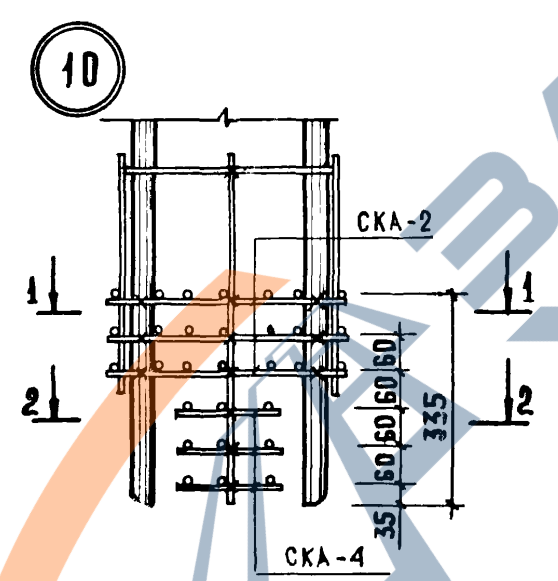
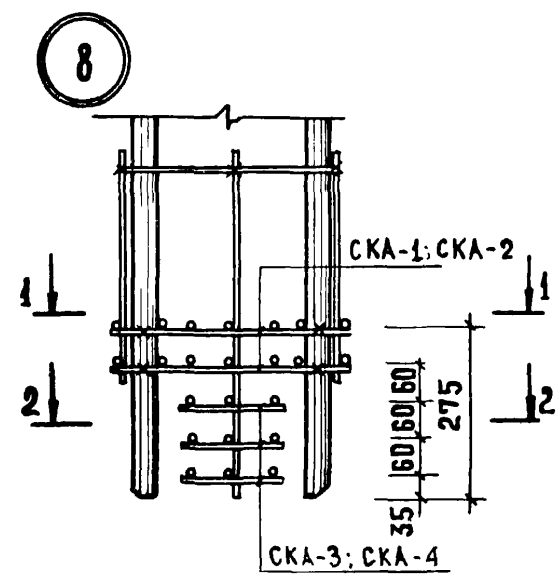
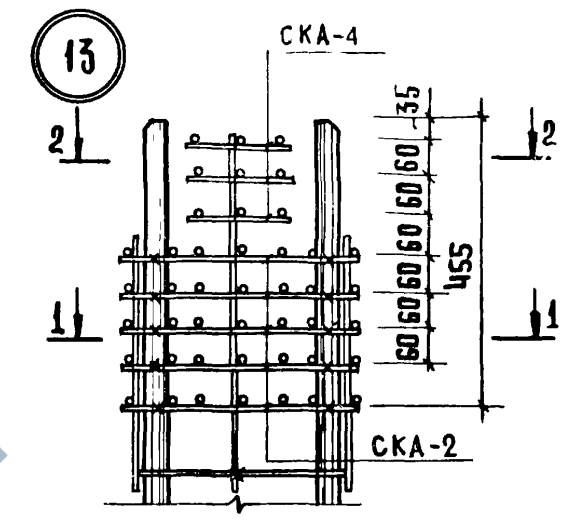
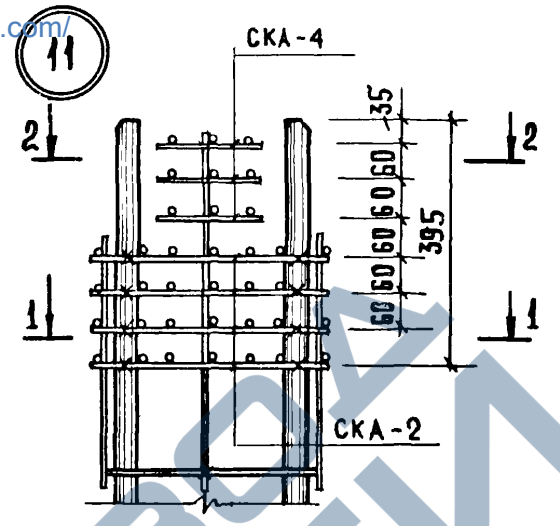
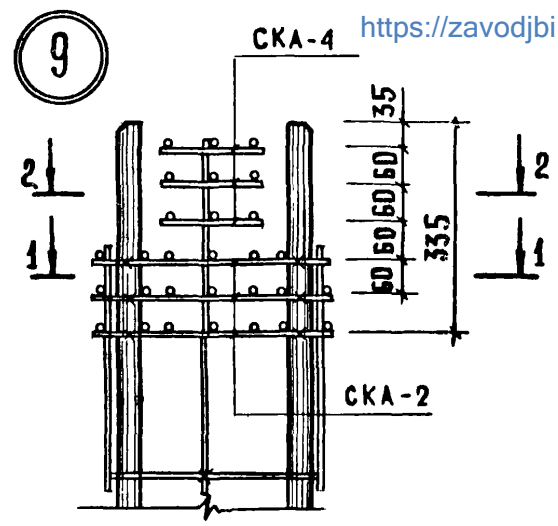
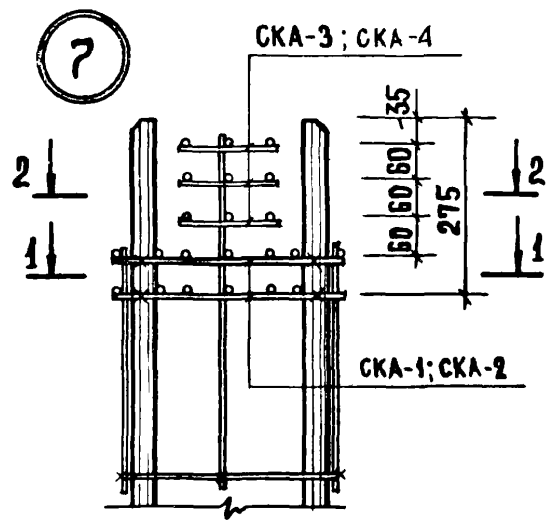
Вид Б



В колоннах заармированных 4мя нбю стержнями
 закладные детали консоли устанавливать в соот-
 ветствии с узлами „3”и „5”

<https://zavodjbi.com/>

1.020-1.2-4 004	Лист 2
-----------------	-----------



РАБОЧАЯ АРМАТУРА КОЛОНН. НЕ ВЫХОДЯЩАЯ НА СТЫКОВУЮ ВАННУЮ СВАРКУ, УСЛОВНО НЕ ПОКАЗАНА.

1.020-1.2-4 004		ЛИСТ
		3

<https://zavodjbi.com/>

<https://zavodjbi.com/>

Ш.В. № 0044- П.Д. П. Ч. А.А.ТА. В.З.А.М. И.Н.В. № 09