

ТИПОВОЙ ПРОЕКТ

320-55

<https://zavodjbi.com/>

МАЛЫЕ АРХИТЕКТУРНЫЕ ФОРМЫ  
И ЭЛЕМЕНТЫ БЛАГОУСТРОЙСТВА  
УЛИЦ, ДОРОГ И ПЛОЩАДЕЙ

<https://zavodjbi.com/>

АЛЬБОМ II

ЭЛЕМЕНТЫ ИНФОРМАЦИИ И ОСВЕЩЕНИЯ

ТИПОВОЙ ПРОЕКТ

320/55  
<https://zavodjbi.com/>

# МАЛЫЕ АРХИТЕКТУРНЫЕ ФОРМЫ И ЭЛЕМЕНТЫ БЛАГОУСТРОЙСТВА УЛИЦ, ДОРОГ И ПЛОЩАДЕЙ

## АЛЬБОМ II

СОСТАВ ПРОЕКТА

АЛББОМ 0	НОМЕНКЛАТУРА МАЛЫХ АРХИТЕКТУРНЫХ ФОРМ И ЭЛЕМЕНТОВ БЛАГОУСТРОЙСТВА РЕКОМЕНДАЦИИ
АЛЬБОМ I	ОСТАНОВКИ ОБЩЕСТВЕННОГО ТРАНСПОРТА
АЛЬБОМ II	ЭЛЕМЕНТЫ ИНФОРМАЦИИ И ОСВЕЩЕНИЯ
АЛЬБОМ III	ЭЛЕМЕНТЫ БЛАГОУСТРОЙСТВА
АЛЬБОМ IV	СМЕТЫ

РАЗРАБОТАН ПРОЕКТНЫМ ИНСТИТУТОМ  
БЕЛГОСПРОЕКТ

ГЛАВНЫЙ ИНЖЕНЕР ИНСТИТУТА

*А. ТЕПЕШ*

ГЛАВНЫЙ АРХИТЕКТОР ПРОЕКТА

*Э.ВИШНЕВСКАЯ*

ПРОЕКТ УТВЕРЖДЕН  
ГОССТРОЕМ БССР  
ПРИКАЗ №95 ОТ 20 VII 1977г  
ВВЕДЕН В ДЕЙСТВИЕ  
ИНСТИТУТОМ

БЕЛГОСПРОЕКТ  
ПРИКАЗ №175 ОТ 19 IX 1977г



НАИМЕНОВАНИЕ ЧЕРТЕЖА	Л. №	Л. №
ИНФОРМАЦИОННОЕ ТАБЛО. СТЕНКА КАРКАСА		
ВЕРТИКАЛЬНАЯ (ТАБЛО ТИП-I)	АС-23	34
"          "          "    СТЕНКА КАРКАСА ГОРИЗОН-		
ТАЛЬНАЯ (ТАБЛО ТИП-I)	АС-24	35
"          "          "    СТЕНКА КАРКАСА ГОРИЗОН-		
ТАЛЬНАЯ (ТАБЛО ТИПА II, III, IV)	АС-25	36
"          "          "    СТЕНКА КАРКАСА ВЕРТИ-		
КАЛЬНАЯ (ТАБЛО ТИПА-II)	АС-26	37
"          "          "    СТЕНКА КАРКАСА ВЕРТИ-		
КАЛЬНАЯ (ТАБЛО ТИПА-I)	АС-27	38
"          "          "    СТЕНКА КАРКАСА ВЕРТИ-		
КАЛЬНАЯ (ТАБЛО ТИПА IV)	АС-28	39
"          "          "    КАРКАС ПАНЕЛИ-МАСКИ		
(ТАБЛО ТИПА-I)	АС-29	40
"          "          "    КАРКАС ПАНЕЛЕЙ-МАСКА		
(ТАБЛО ТИП-II)	АС-30	41
"          "          "    КАРКАС ПАНЕЛИ-МАСКИ		
(ТАБЛО ТИП-II)	АС-31	42
"          "          "    КАРКАС ПАНЕЛИ-МАСКИ		
(ТАБЛО ТИП-III)	АС-32	43

НАИМЕНОВАНИЕ ЧЕРТЕЖА	Л. №	Л. №
ИНФОРМАЦИОННОЕ ТАБЛО. ПАНЕЛЬ-МАССА ТАБЛО		
1300 x 800 x 100 (ТИП III)		
ВАРИАНТ ДЛЯ РАСПИСАНИЙ	АС-33	44
"          "          "    КАРКАС-МАСКИ		
(ТАБЛО ТИП IV)	АС-34	45
"          "          "    ЭКРАН ЦЕНТРАЛЬНЫЙ	АС-35	46
"          "          "    ЭКРАН	АС-36	47
"          "          "    ПЛАНКА ПРИЖИМ-		
НАЯ	АС-37	48
"          "          "    ЭКРАН-СРЕДНИЙ		
ВЕРХНИЙ	АС-38	49
"          "          "    ЭКРАН ВЕРХНИЙ	АС-39	50
"          "          "    СХЕМА УГЛОВАЯ ВЕРХНЯЯ		
СХЕМА УГЛОВАЯ		
НИЖНЯЯ	АС-40	51

НАИМЕНОВАНИЕ ЧЕРТЕЖА	Л.Н. Лист	Л.Н. Стр.
ИНФОРМАЦИОННОЕ ТАБЛО ЭКРАН СРЕДНИЙ НИЖНИЙ	АС-41	52
" " " " ЗАМОК		
" " " " ОСЬ	АС-42	53
" " " " СКОБЯ		
" " " " ВТУЛКА	АС-43	54
" " " " ПЛАСТИНА		
" " " " КЛЮЧ	АС-44	55
" " " " КРЫШКА	АС-45	56
" " " " СТЕНКА КАРКАСА		
" " " " ВЕРТИКАЛЬНАЯ ТАБЛО ТИПА V, VI	АС-46	57
" " " " СТЕНКА КАРКАСА ГОРИЗОНТАЛЬНАЯ (ТАБЛО ТИПА V, VI)	АС-47	58
" " " " КАРКАС		
" " " " ПАНЕЛИ - МАСКИ		
" " " " (ТАБЛО ТИП V)	АС-48	59

НАИМЕНОВАНИЕ ЧЕРТЕЖА	Л.Н. Лист	Л.Н. Стр.
ИНФОРМАЦИОННОЕ ТАБЛО КАРКАС		
ПАНЕЛИ - МАСКИ		
(ТАБЛО ТИП VI)	АС-49	60
" " " " (СЕЧЕНИЯ)	АС-50	61
" " " " ЭКРАН		
" " " " НИЖНИЙ	АС-51	62
" " " " ПЛАНКА		
" " " " ПРИЖИМНАЯ	АС-52	63
ДЕРЖАТЕЛЬ ЛАМПЫ		
" " " " ТАБЛО ТИПА I	АС-53	64
" " " " ЛАМПА ЛБЧ-20		
" " " " ДЕРЖАТЕЛЬ		
" " " " ЛАМПЫ (ТАБЛО ТИПА II, III)	АС-54	65
" " " " ДЕРЖАТЕЛЬ ЛАМПЫ		
" " " " (ДЛЯ ТАБЛО ТИПА III)		
" " " " ЛАМПЫ ЛБЧ-80	АС-55	66
" " " " ДЕРЖАТЕЛЬ (ТАБЛО ТИП III, ТИП IV)	АС-56	67
" " " " ДЕРЖАТЕЛЬ ЛАМПЫ (ТИП IV, V, VI)	АС-57	68

1977

МАЛЫЕ АРХИТЕКТУРНЫЕ ФОРМЫ  
И ЭЛЕМЕНТЫ БЛАГОУСТРОЙСТВА  
УЛИЦ, ДОРОГ И ПЛОЩАДЕЙ.

<https://zavodjbi.com/>  
СОДЕРЖАНИЕ АЛЬБОМА

ТИПОВОЙ ПРОЕКТ  
320-55

АЛЬБОМ  
II

ЛИСТ  
3

НАИМЕНОВАНИЕ ЧЕРТЕЖА	№ ЛИСТОВ	№ СТ.
НОМЕРНЫЕ ЗНАКИ И АНШАГГИ. ОБЩИЕ ПРИМЕЧАНИЯ		
ПРИМЕРЫ КОМПОНОВОК НОМЕРНЫХ ЗНАКОВ И АНШАГГОВ. СТЕНД (ПЛАН-УКАЗАТЕЛЬ)	АС-58	69
АНШАГГ ТИП I. ОБЩИЙ ВИД. КРЫШКА	АС-59	70
— " — " — " — " КОРПУС	АС-60	71
АНШАГГ ТИП II. ОБЩИЙ ВИД. КРЫШКА	АС-61	72
— " — " — " — " КОРПУС	АС-62	73
АНШАГГ ТИП III. ОБЩИЙ ВИД. КРЫШКА	АС-63	74
ЭЛЕКТРОБОРУДОВАНИЕ. АНШАГГОВ	АС-64	75
НОМЕРНОЙ ЗНАК ТИП I. ОБЩИЙ ВИД	АС-65	76
— " — " — " — " КРЫШКА		
— " — " — " — " КОРПУС		
— " — " — " — " ПАТРОН	АС-66	77
НОМЕРНОЙ ЗНАК ТИП II, МОНТАЖНЫЙ ЧЕРТЕЖ		
ОБЩИЙ ВИД. ЛЮМИНОФОРНАЯ ПАНЕЛЬ	АС-67	78
— " — " — " — " КОРПУС	АС-68	79
— " — " — " — " КРЫШКА		
— " — " — " — " ПАТРОН	АС-69	80
НОМЕРНОЙ ЗНАК ТИП III		
— " — " — " — " ОБЩИЙ ВИД		
— " — " — " — " РАЗРЕЗ	АС-70	81

НАИМЕНОВАНИЕ ЧЕРТЕЖА	№ ЛИСТОВ	№ СТ.
ЭЛЕКТРОБОРУДОВАНИЕ НОМЕРНОГО ЗНАКА	АС-71	82
УКАЗАТЕЛЬ ВХОДА. ШАБЛОН	АС-72	83
СТЕНД - УКАЗАТЕЛЬ. ОБЩИЙ ВИД	АС-73	84
СТЕНД (ПЛАН-УКАЗАТЕЛЬ) УЗЛЫ.	АС-74	85
СТЕНД (ПЛАН УКАЗАТЕЛЬ) УЗЛЫ.		
ОРИЕНТИРОВОЧНЫЙ РАСХОД МАТЕРИАЛОВ (СТАНЦИЯ КМ)	АС-75	86
ЭЛЕКТРОБОРУДОВАНИЕ ПЛАНА-УКАЗАТЕЛЯ		
— " — " — " — " ЭЛЕКТРИЧЕСКАЯ СХЕМА	АС-76	87
РЕКЛАМНЫЙ ЩИТ. ОБЩИЙ ВИД	АС-77	88
— " — " — " — " МЕТАЛЛИЧЕСКАЯ		
— " — " — " — " РАМА	АС-78	89
— " — " — " — " СПЕЦИФИКАЦИИ	АС-79	90
— " — " — " — " МЕТАЛЛИЧЕСКИЕ ЭЛЕМЕНТЫ	АС-80	91
— " — " — " — " МЕТАЛЛИЧЕСКИЕ ЭЛЕМЕНТЫ		
— " — " — " — " СПЕЦИФИКАЦИИ.	АС-81	92

НАИМЕНОВАНИЕ ЧЕРТЕЖА	№ № чертежей	№ № стр.
ОБОРУДОВАНИЕ ДЛЯ НАГЛЯДНОЙ АГИТАЦИИ ТИПЫ ОБОРУДОВАНИЯ	АС-82	93
ОБОРУДОВАНИЕ ДЛЯ НАГЛЯДНОЙ АГИТАЦИИ ТИП-I ОБЩИЙ ВИД	АС-83	94
ОБОРУДОВАНИЕ ДЛЯ НАГЛЯДНОЙ АГИТАЦИИ ТИП-I (ПРОСТРАНСТВЕННАЯ СИСТЕМА) СБОРОЧНЫЙ ЧЕРТЕЖ	АС-84	95
_____ " _____ СПЕЦИФИКАЦИИ	АС-85	96
_____ " _____ КРЕПЕЖНЫЙ ЭЛЕМЕНТ	АС-86	97
_____ " _____ ВТУЛКА ХВОСТОВКА	АС-87	98
_____ " _____ ДЕРЖАТЕЛЬ ПРАВЫЙ	АС-88	99
_____ " _____ ДЕРЖАТЕЛЬ ЛЕВЫЙ	АС-89	100
_____ " _____ ДЕКОРАТИВНЫЙ ЭЛЕМЕНТ ХОЛСТ	АС-90	101
_____ " _____ СКОБА СБОРОЧНЫЙ ЧЕРТЕЖ	АС-91	102
_____ " _____ СКОБА КРОНШТЕИН	АС-92	103
_____ " _____ СБОРОЧНЫЙ ЧЕРТЕЖ	АС-93	104
_____ " _____ БОЛТ ШАЙБА	АС-94	105
ОБОРУДОВАНИЕ ДЛЯ НАГЛЯДНОЙ АГИТАЦИИ ТИП II, ТИП III	АС-95	106
_____ " _____ СБОРОЧНЫЙ ЧЕРТЕЖ	АС-97	108

НАИМЕНОВАНИЕ ЧЕРТЕЖА	№ № листов	№ № стр.
ОБОРУДОВАНИЕ ДЛЯ НАГЛЯДНОЙ АГИТАЦИИ ТИП II, ТИП III, СКОБА, ТРУБА	АС-98	109
_____ " _____ РОЛИК. СБОРОЧНЫЙ ЧЕРТЕЖ	АС-99	110
_____ " _____ СТОЙКА	АС-100	111
_____ " _____ ШТЫРЬ, ГАЙКА	АС-101	112
_____ " _____ СБОРОЧНЫЙ ЧЕРТЕЖ	АС-102	113
_____ " _____ ФУНДАМЕНТЫ Ф-1, Ф-3	АС-104	115
_____ " _____ ЗАКЛАДНЫЕ ДЕТАЛИ ЗД-1, 2, 4, 5	АС-105	116
_____ " _____ СЕТКА С-1, С-2	АС-106	117
_____ " _____ СТОЙКА	АС-107	118
_____ " _____ ЗАКЛАДНАЯ ДЕТАЛЬ, СБОРОЧНЫЙ ЧЕРТЕЖ	АС-108	119
_____ " _____ ОБЕЧАЙКА - УГОЛЬНИК	АС-109	120
_____ " _____ ТИП IV ОБЩИЙ ВИД	АС-110	121
_____ " _____ ЦВЕТОЧНИЦА	АС-111	122
МЕТАЛЛИЧЕСКИЕ ЭЛЕМЕНТЫ ЗД-1, С-1, П-1	АС-112	123
ОБОРУДОВАНИЕ ДЛЯ НАГЛЯДНОЙ АГИТАЦИИ МЕТАЛЛИЧЕСКИЕ ЭЛЕМЕНТЫ РМ-1, ЗД-2. Узел 1.	АС-113	124

1977

МАЛЫЕ АРХИТЕКТУРНЫЕ ФОРМЫ  
И ЭЛЕМЕНТЫ БЛАГОУСТРОЙСТВА  
УЛИЦ, ДОРОГ И ПЛОЩАДЕЙ.

<https://zavodjbi.com/>  
СОДЕРЖАНИЕ АЛЬБОМА

ТИПОВОЙ ПРОЕКТ  
320-55

АЛЬБОМ  
II

ЛИСТ  
5

НАИМЕНОВАНИЕ ЧЕРТЕЖА	№ Л Листов	№ Стр
СВЕТИЛЬНИКИ тип I - VII. ЭЛЕКТРОБОРУДОВАНИЕ	АС-114	125
_____ ОБЩИЙ ВИД	АС-115	126
_____ ДЕТАЛИ	АС-116	127
_____ СТОЙКИ С-1 ÷ С-5	АС-117	128
_____ КРОНШТЕЙНЫ	АС-118	129
_____ Узлы 1.4.3	АС-119	130
_____ Узлы 2.5	АС-120	131
_____ СПЕЦИФИКАЦИИ	АС-121	132
	АС-122	133
РЕКЛАМНАЯ ТУМБА ТИП I. ОБЩИЙ ВИД	АС-123	134
_____ РАЗРЕЗЫ 1-1, 2-2	АС-124	135

НАИМЕНОВАНИЕ ЧЕРТЕЖА	№ Л Листов	№ Стр
СВООА ТУМБЫ ТИП I, ТИП II	АС-125	136
_____ ФУНДАМЕНТ Ф-1		
_____ ЭЛЕМЕНТЫ М-2	АС-126	137
_____ М-3		
РЕКЛАМНАЯ ТУМБА ТИП	АС-127	138
_____ ЭЛЕМЕНТ М-1		
_____ Узлы "А" и "Б"	АС-128	139
РЕКЛАМНАЯ ТУМБА ТИП II. ОБЩИЙ ВИД	АС-129	140
_____ РАЗРЕЗЫ 1-1, 2-2	АС-130	141
_____ ЭЛЕМЕНТ М-1	АС-131	142
_____ Узлы "А" - "Д"	АС-132	143
РЕКЛАМНЫЕ ТУМБЫ ТИП I - II. РАЗВЕРТКА СПЕЦИФИКАЦИЯ	АС-133	144
_____ ВНАРУЖНОГО ПЕРИМЕТРА		
_____ СЕТЬ ОСВЕЩЕНИЯ	АС-134	145
ОСВЕЩЕНИЕ РЕКЛАМНОЙ ТУМБЫ ТИП - I	АС-135	146
ОСВЕЩЕНИЕ РЕКЛАМНОЙ ТУМБЫ ТИП - II	АС-136	147
РЕКЛАМНЫЕ ТУМБЫ ТИП II. СХЕМЫ ЭЛЕКТРИЧЕСКИХ СОЕДИНЕНИЙ.	АС-137	148

1977 МАЛЫЕ АРХИТЕКТУРНЫЕ ФОРМЫ И ЭЛЕМЕНТЫ БЛАГОУСТРОЙСТВА УЛИЦ, ДОРОГ И ПЛОЩАДЕЙ.

<https://zavodjbi.com/>  
СОДЕРЖАНИЕ АЛЬБОМА.

ТИПОВОЙ ПРОЕКТ  
320-55

АЛЬБОМ  
II  
ЛИСТ  
6

Альбом в основном составлен из проектных материалов института "Минскпроект" и белорусского филиала ВНИИ технической эстетики.

Представленные в альбоме элементы информации и освещения рассчитаны на заводское изготовление. Чертежи должны пройти стадию заводской технологии и подлежат уточнению после изготовления опытных образцов, согласования их с авторами проектов и испытания в эксплуатации.

Элементы информации и освещения собраны в группы согласно назначению, конструктивным и технологическим признакам.

I. Информационные табло - 6 типов, 4 типа крепления. 13 вариантов компоновки.

ПРОЕКТ БФ ВНИИТЭ. Тема № 762 "Информационные табло"

- 2 Аншлаги - 3 типа
- Номерные знаки (указатели подъездов) - 3 типа
- Стенд (плач-указатель расположения домов в микрорайонах города) - I тип
- Минскпроект. Объект № 246/72
- Номерные знаки и аншлаги для проспектов, улиц и площадей города Минска, планы - указатели расположения жилых домов и общественных зданий в микрорайонах.
- 3 Рекламный щит - I тип
- Минскпроект Объект № 235/75 "Малые архитектурные формы для благоустройства улиц г. Минска"
- 4 Наглядная агитация - 4 типа
- БФ ВНИИТЭ, тема № 639I "Оборудование наглядной агитации" - I, II, III тип
- Шрифты и отдельные детали - институт "Белместпромпроект" тема № 1076

- 5. Светильники - 6 типов
- Белгоспроекта по материалам индивидуальных проектов института "Минскпроект".
- 6. Рекламные тумбы - 2 типа
- Минскпроект. Объект № 235/75
- "Малые архитектурные формы для благоустройства улиц г. Минска"

Окраску металлических деталей элементов информации и освещения нитрозмалями производить в заводских условиях методом напыления и порачей сушки. Шрифты и силуэтные изображения (пиктограмма) наносятся по трафарету (см. альбом О) заводом изготовителем или специализированными мастерскими.

Объемные шрифты (см альбом О) для наглядной агитации изготавливаются специализированными предприятиями Министерства местной промышленности БССР и поступают в розничную продажу.

Цветовое решение элементов информации в проекте не рассматривается. Он согласовывается заводом-изготовителем с авторами проектов в процессе изготовления опытного образца.

Рекомендации по применяемым цветам будут даны в цветном иллюстрированном каталоге малых форм и элементов благоустройства, подготавливаемом к выпуску издательством "Полымя" в 1978 году.

Размещение элементов информации и освещения в системе улиц, дорог, площадей см. альбом О.

Элементы информации

Основное требование к элементам информации - хорошая видимость четкость, эстетичность.

По виду освещения они разделяются:

- элементы с лицевой поверхностью из светорассеивающего материала, подсвечиваемого изнутри, с надписями и изображениями видными силуэтно (информационные табло, II и III тип номерного знака и аншлага, стенд-указатель).

ИЗДАНИЕ ЗАКАЗЫВАЮЩИМ  
ОТ АРХИТЕКТОРА  
Г. БОКУН

1 МИНСКА

-- элементы, освещаемые извне с помощью осветительной аппаратуры (наглядная агитация, реклама, I тип номерного знака и аншлага.)

Освещение элементов информации целесообразно питать от трансформаторов, предназначенных для сетей общего пользования, через питательные пункты. Управление освещением централизованное, автоматическое.

1. Информационные табло - средство ориентации и информации пешеходов и пассажиров общественного транспорта в городской среде. (указатели направлений, обозначения бытослуж, справки, объявления и т. д.).

Табло устанавливаются на отдельно стоящих опорах на тротуарах и парадках, крепятся к стенам зданий, к опорам светильников, подвешиваются к потолкам павильонов и на тросах между опорами. 6 типов разработанных информационных табло отличаются друг от друга размерами.

Корпус табло - из штампованного металла. Экраны - из молочного стекла с подсветкой изнутри люминесцентными лампами, типа БУ-8), БУ-20. Изображения и шрифты наносятся на экран. Корпус и опоры красятся в заводских условиях цветными нитроэмалью.

2. Объемно-пространственное решение знаков - указателей улиц (аншлагов) и номеров домов должно удовлетворять требованию видимости и читаемости в любое время суток.

Настенные номерные знаки и аншлаги разработаны в трех вариантах в следующей последовательности:

- тип I без подсветки
- тип II с подсветкой на основе люминофорной панели
- тип III с подсветкой лампами накаливания.

Номера домов и аншлаги устанавливаются на каждом здании.

Стенд (план указатель расположения домов в микрорайонах города) разработан в одном варианте с подсветкой лампами накаливания. Он устанавливается на самостоятельной опоре в начале улиц, кварталов, микрорайонов.

Типы I и II аншлагов и номерных знаков представляют собой металлический короб, у которого рабочая сторона информация цифровое или буквенное изображение. Рабочая сторона аншлагов и номерных знаков тип III - съемная крышка с прозрачным стеклом и полупрозрачным полистеролом, на который наносится информация. Металлические детали красятся цветными нитроэмалью в заводских условиях.

3. Рекламный щит предназначен для размещения информации о культурно-общественных мероприятиях, проводимых в городе и для рекламы торговли и услуг.

Выполняется из отдельных штампованных металлических элементов, установленных в два ряда в металлической раме.

Принятая конструкция дает возможность менять при необходимости размеры стенда, увеличивая его в длину и высоту за счет наращивания отдельных элементов.

Элементы щита изготавливаются на специализированных предприятиях и монтируются по месту. Окрашиваются в заводских условиях цветными нитроэмалью нескольких цветов.

4. Элементы наглядной агитации рассчитанные на повседневное и праздничное оформление, устанавливаются на ответственных местах городских территорий: площадях, магистральных улицах, в общественных и торговых центрах, перед входами в общественные здания. При размещении наглядной агитации необходимо обеспечить удобные условия для ознакомления пешеходов, пассажиров, водителей транспорта с текстами и изображениями, учитывая при этом требования безопасности.

ЭЛЕМЕНТЫ ОСВЕЩЕНИЯ.

движения.

В проекте представлено 4 типа наглядной агитации сборно-разборной конструкции.

Тип I - объемно-пространственная металлическая структура состоит из крепежных элементов, соединительных штанг, планшетов из фанеры или ткани, ж/б фундаментов.

Тип II - флашток состоит из штанги флагодержателя и фигурного ж.б. фундаментного блока. В один фундаментный блок вставляется от одной до трех штанг.

Тип III объемно-пространственная декоративная композиция состоит из квадратного фундаментного блока с фактурной поверхностью, вертикальных штанг разной длины, планшетов.

Максимальное количество штанг в одном блоке - 6.

Разнообразные пространственные композиции получаются из различных компоновок элементов:

Металлический каркас элементов наглядной агитации красится цветными нитроэмальями. Фундаменты - бетон на цветном цементе. Планшеты в зависимости от назначения рассчитываются на разный срок службы. От этого зависят применяемые для планшетов материалы.

Планшеты	Срок службы	Материал
Стенды	3-5 лет	дерево
Плакаты и лозунги	3-7 дней	холст, кумач, дерево (фанера)
Декоративные композиции	3-5 лет	дерево
	5-10 и более лет	металл

5. Серия светильников из 6 типов предназначена для освещения пешеходных аллей, площадей, подземных переходов, внутриквартальных территорий, для подосвета скульптур и зеленых насаждений. Их следует располагать на тротуаре или газоне, вне пешеходной части, не менее 0.3 м. от наружной грани бортового камня или газона.

Светильники состоят из плафона (шар молочно-го стекла d=0.45м) и корпуса на металлической опоре ф 0.1 м, светильники отличаются друг от друга количеством плафонов на опоре, способом их крепления, высотой опор.

Тип светильника	Опора	Плафон
Тип I настенный	кромштейн R = 0.5 м.	I
Тип II подсвет зелени	h = 0.2	I
Тип III-VI венчающий.	h = 3.5 (4.5) м.	от I до 4-х

В качестве источника света используются лампы накаливания - до 200 вт, ДРЛ-125.

Пускорегулирующие устройства, предохранители и концевые кабельные заделки размещаются внутри корпуса и на опоре. Наружные поверхности корпуса и опоры красить цветными нитроэмальями в заводских условиях.

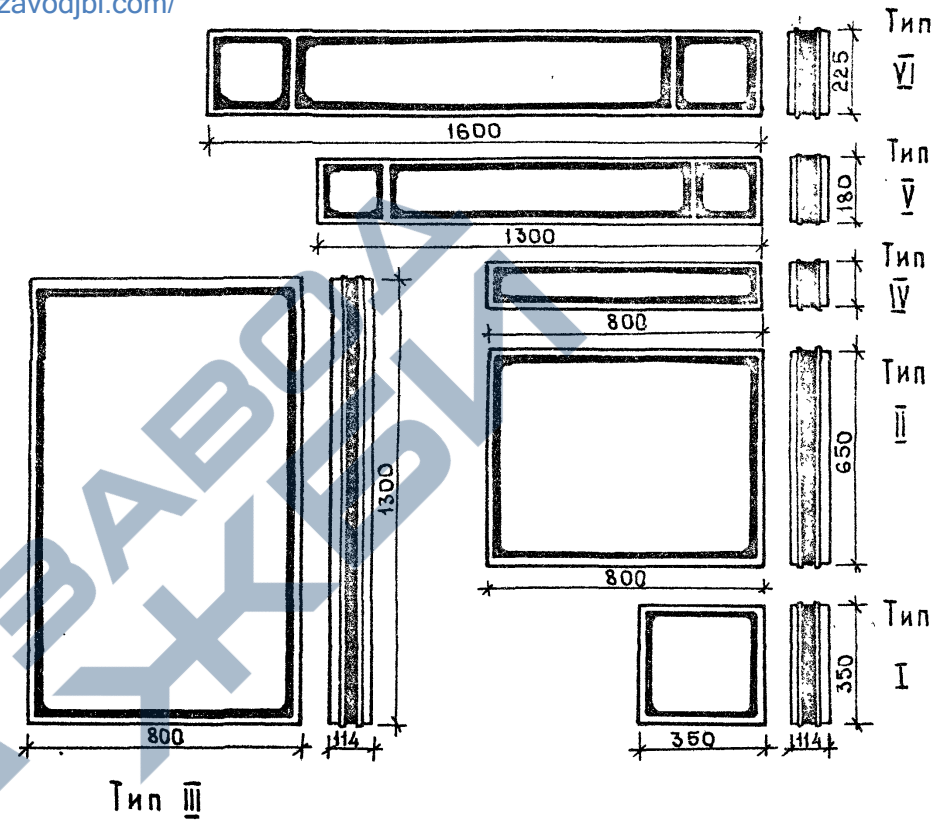
6. Рекламные тумбы служат не только средством информации культурно-общественных мероприятий города, но и декоративными элементами освещения. Тумба состоит из полого металлического цилиндра - стенда высотой 3.3 м. для афиш, освещаемого извне светильниками с лампами накаливания под алюминиевыми штампованными колпаками. Для рекламной тумбы тип I применяются лампы ПО-12 - 8 ламп, для тип II лампы ППО 19x60/Р00 - 6 ламп.

Корпус тумбы красится цветными нитроэмальями в заводских условиях. Алюминиевые штампованные колпаки анодируются.

АРХИТЕКТ  
Г. БОКУЧ

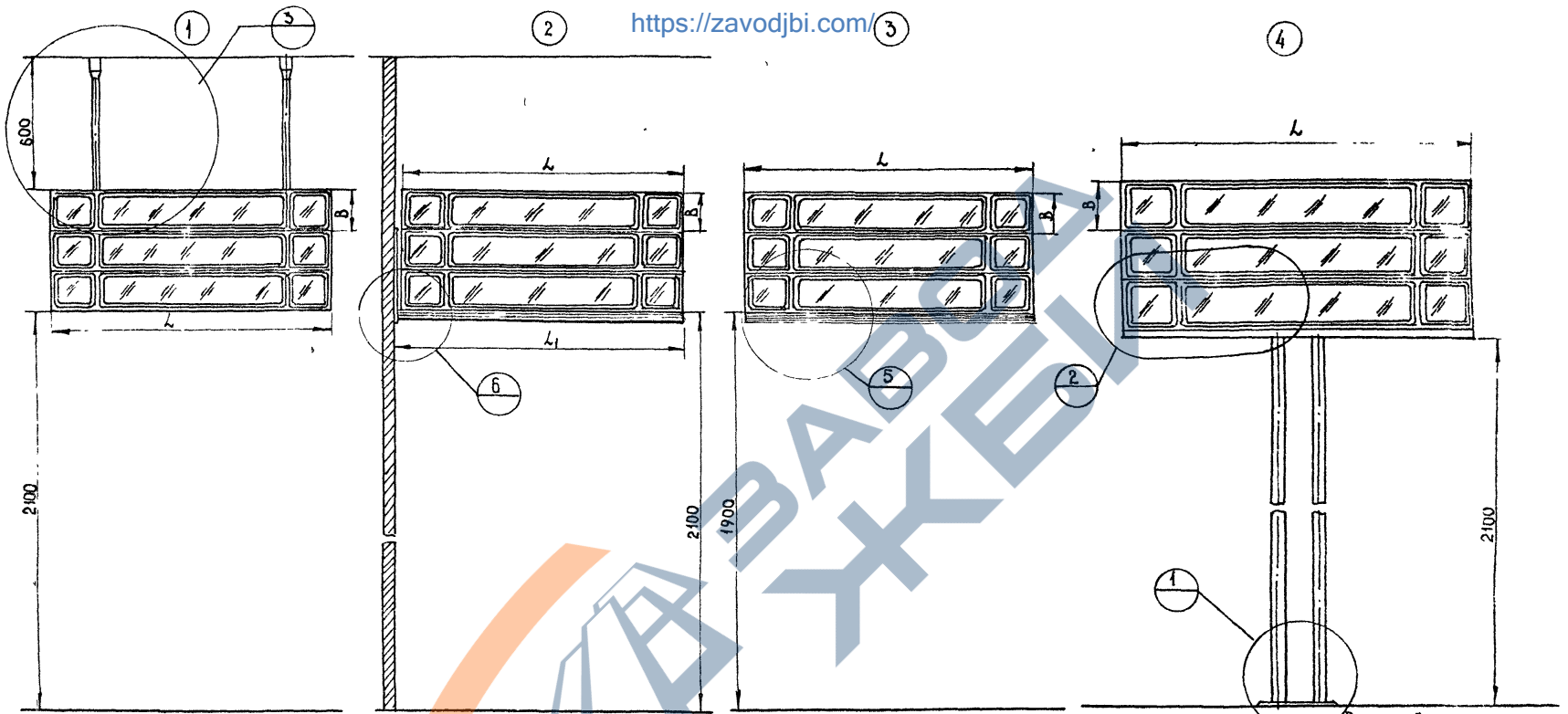
<https://zavodjbi.com/>

В проекте прилагаются 6 типов табло и 4 типа конструкций крепления (опора, консоль, подвесное и навесное крепление).  
 Сочетанием комбинаций табло и опор можно получать разнообразные варианты компоновочных решений (см. АС- )  
 Табло объемные, освещенные изготавливаются и красятся в заводских условиях.  
 Металлические элементы после очистки и грунтовки окрашиваются нитроэмалью.  
 Информационный экран - молочное оргстекло.  
 Цвет и графическое изображение на табло зависит от его расположения в системе улиц и дорог и должны соответствовать принятым стандартам и ГОСТам.



977г.	Малые архитектурные формы и элементы благоустройства улиц, дорог и площадей	Типы информационных табло. <a href="https://zavodjbi.com/">https://zavodjbi.com/</a>	ТИПОВОЙ ПРОЕКТ 320-55	АЛЬБОМ II	ЛИСТ АС-01
-------	---	---	--------------------------	--------------	---------------

<https://zavodjbi.com/>



Вариант	L	B	C	H-во
IV	800	120	114	2±4
V	1300	180	114	2±4
VI	1600	225	114	2±4

Вариант	L	B	C	H-во
IV	800	120	114	2±4
V	1300	180	114	2±4
VI	1600	225	114	2±4

Вариант	L	B	C	H-во
IV	800	120	114	2±4
V	1300	180	114	2±4
VI	1600	225	114	2±4

Вариант	L	B	C	H-во
IV	1300	180	114	2±4
V	1600	225	114	2±4

Размер С означает толщину Табло

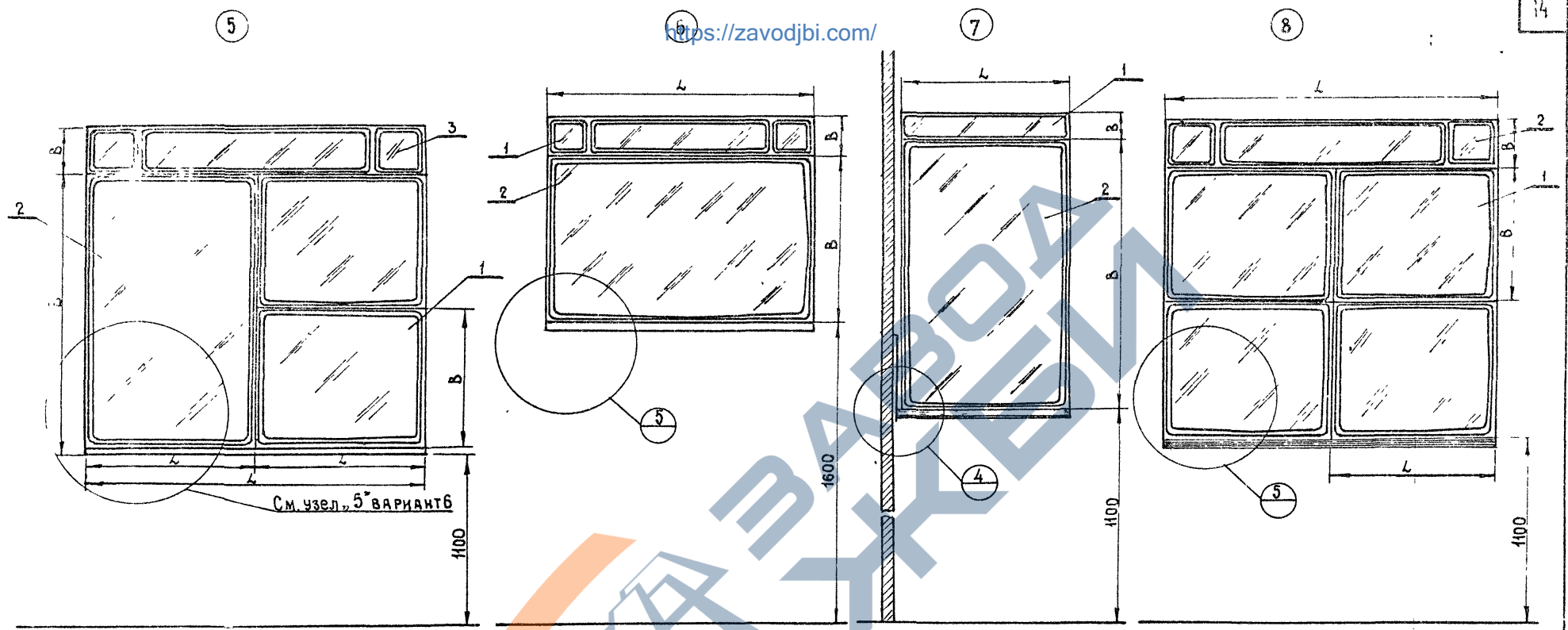
Общий вид табло тип IV - тип VI см. АС-20, АС-21

Варианты компоновочных решений	762.00.00.0.000		
	Литера	Вес	Масштаб
Общий вид	Лист: 1	Листов: 63	
	БФВНИИЭ		

Б. Мирончик  
Г. Богуш  
Ст. архитектор

Минск

<https://zavodjbi.com/>



Поз	Тип	L	B	C	H-BO
1	II	800	650	114	2
2	III	800	1300	114	1
3	VI	1600	225	114	1

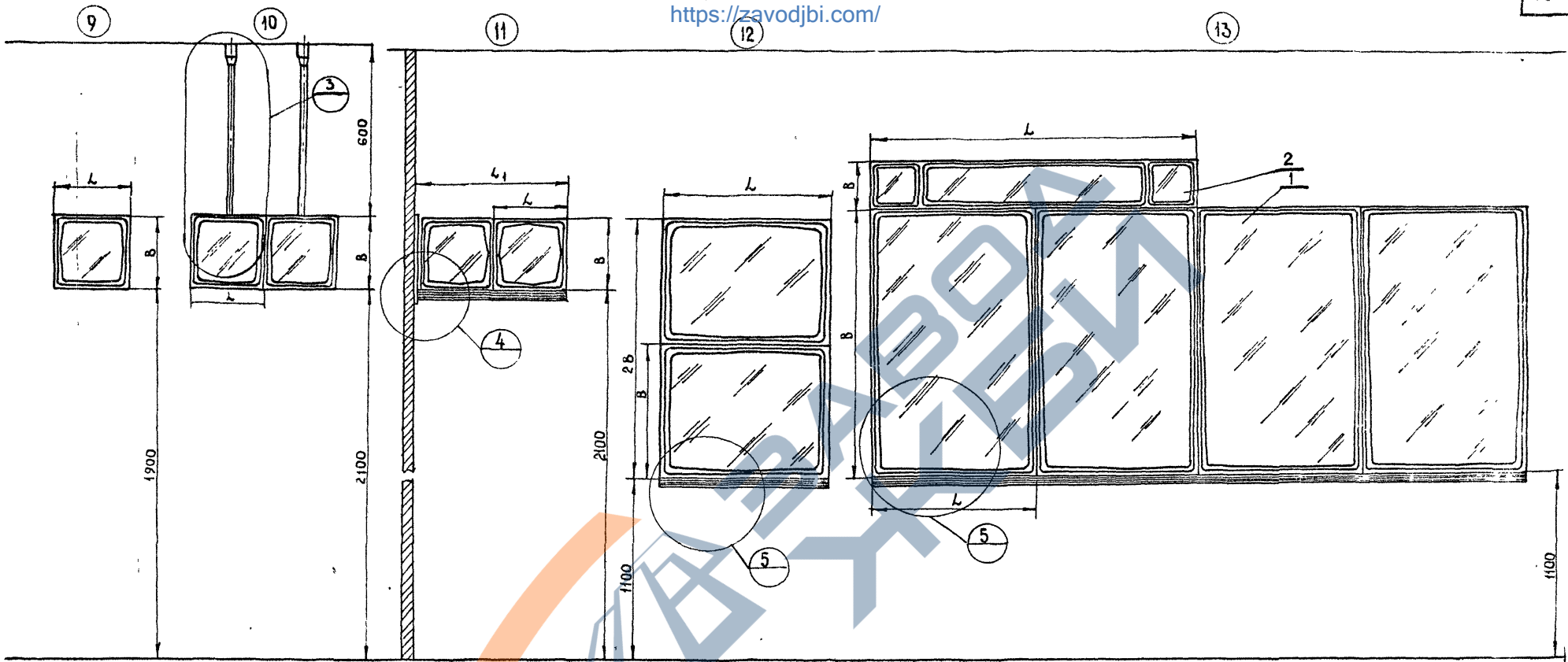
Поз	Тип	L	B	C	H-BO
1	V	1300	180	114	1
2	III	1300	800	114	1

Поз	Тип	L	B	C	H-BO
1	IV	800	120	114	1
2	III	800	1300	114	1

Поз	Тип	L	B	C	H-BO
1	II	800	650	114	1
2	V	1600	225	114	1

Общий вид табло тип II - тип VI см. АС-20, АС-21

762.00.00.0.000	Лист 2
-----------------	-----------



Поз. №	L	B	C	R-80
I	350	350	114	1

Поз. №	L	B	C	R-80
I	350	350	114	2

Поз. №	L	B	C	R-80
I	350	350	114	2

Поз. №	L	B	C	R-80
II	800	650	114	2

Поз. №	Ип. табл. №	L	B	C	R-80
1	III	800	1300	114	2*п
2	VI	1600	225	114	1

Ст. архитектор Г. Бонч

1977г.

Малые архитектурные формы и элементы благоустройства улиц, дорог и площадей.

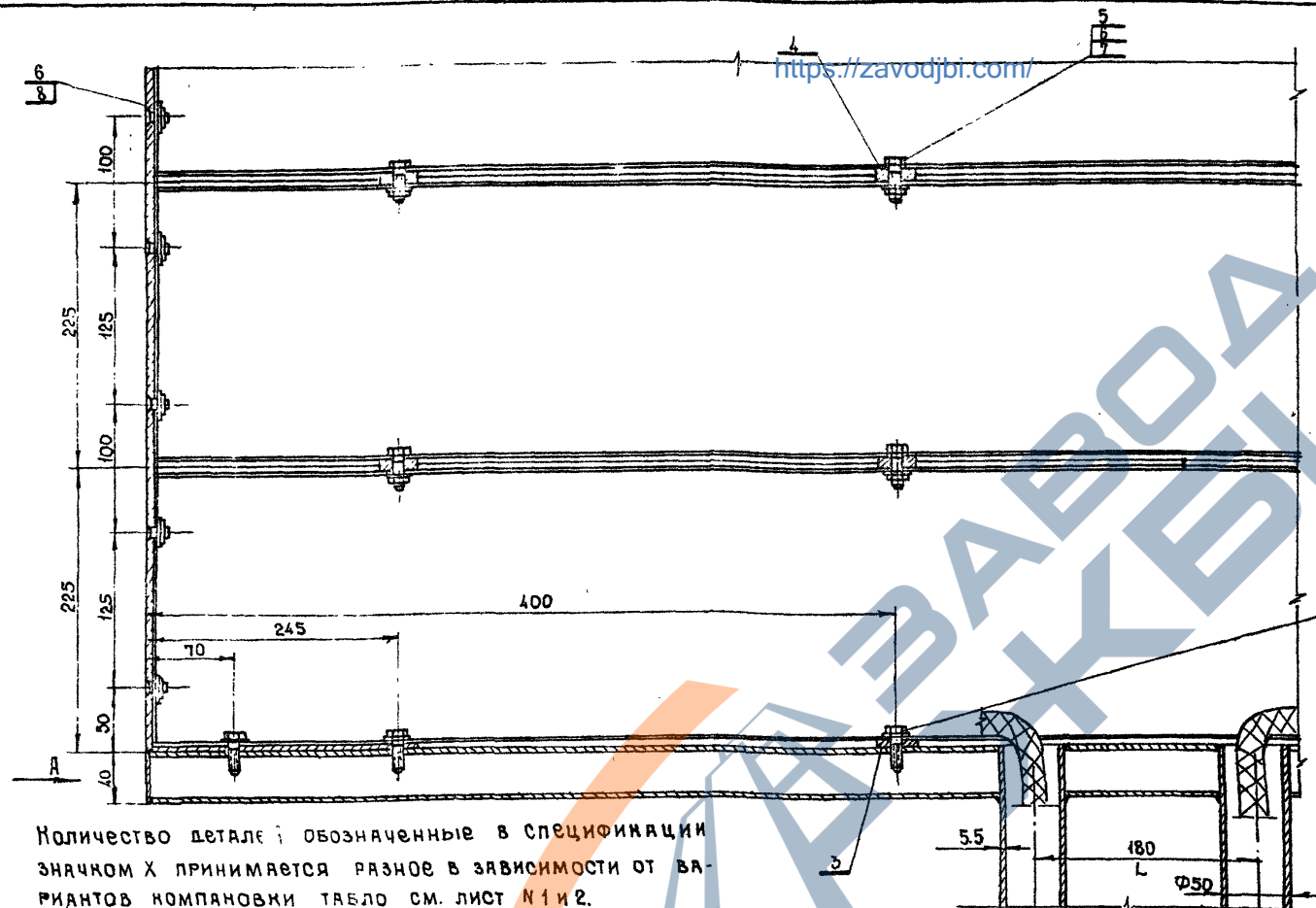
Информационные табл. <https://zavodjbi.com/>

762.00.00.0.000 Лист 3

ТИПОВОЙ ПРОЕКТ 320-55 АЛЬБОМ II ЛИСТ AC-04



Д. МИРОНЧИК  
Г. БОКУН  
С. АРИМЕНТОР  
Г. МИНСК



Количество деталей, обозначенные в спецификации значком X принимается разное в зависимости от вариантов компоновки tavolo см. лист №1 и 2.

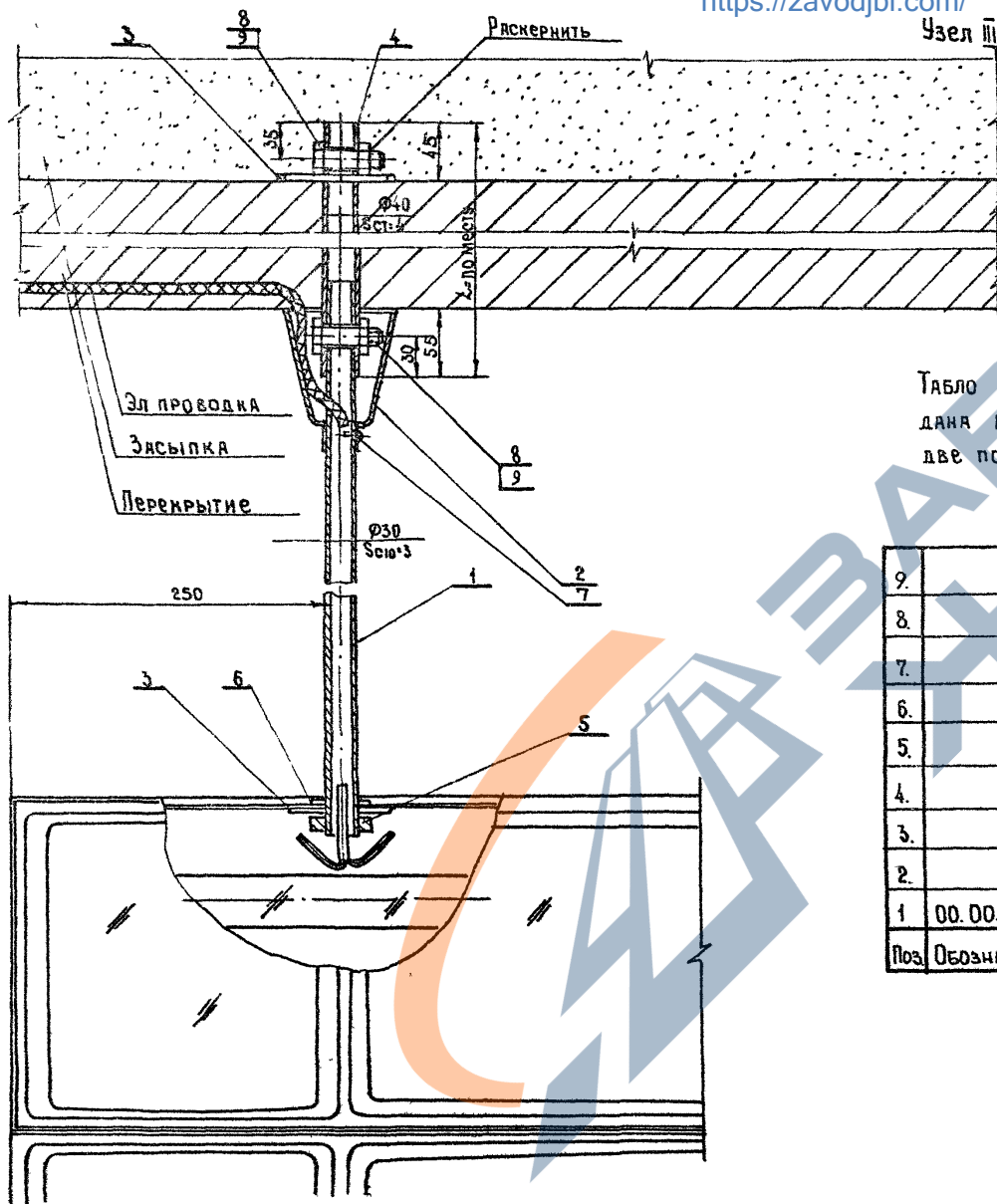
Поз.	Обозначение	Наименование	Кол.	Гру	Изд	Вес	Материал	Примеч.
8.		Шайба 6	X					
7.		Шайба 6 пружинная	X				ГОСТ 6402-70*	
6.		Гайка М6 ГОСТ 5915-70*	X					
5.		Болт М6х18 ГОСТ 7798-70*	X					
4.	003	Шайба толстая	X				Ст. 3	Лист 12
3.	002	Шайба тонкая	2				Ст. 3	Лист 11
2.	503	Вертикальная связь	2				"	Лист 21
1.	502	Опора	2	12,6	25,2		сварной	Лист 10

Монтажный узел крепления tavolo к стойке			762.00.00.0.000		
Литера	Вес	Масш			
		1:4			
Лист 4		Листов 63			
СБОРОЧНЫЙ			БФ ВНИТЭ		

1977г. Малые архитектурные формы и элементы благоустройства улиц, дорог и площадей.

Информация <https://zavodjbi.com/>

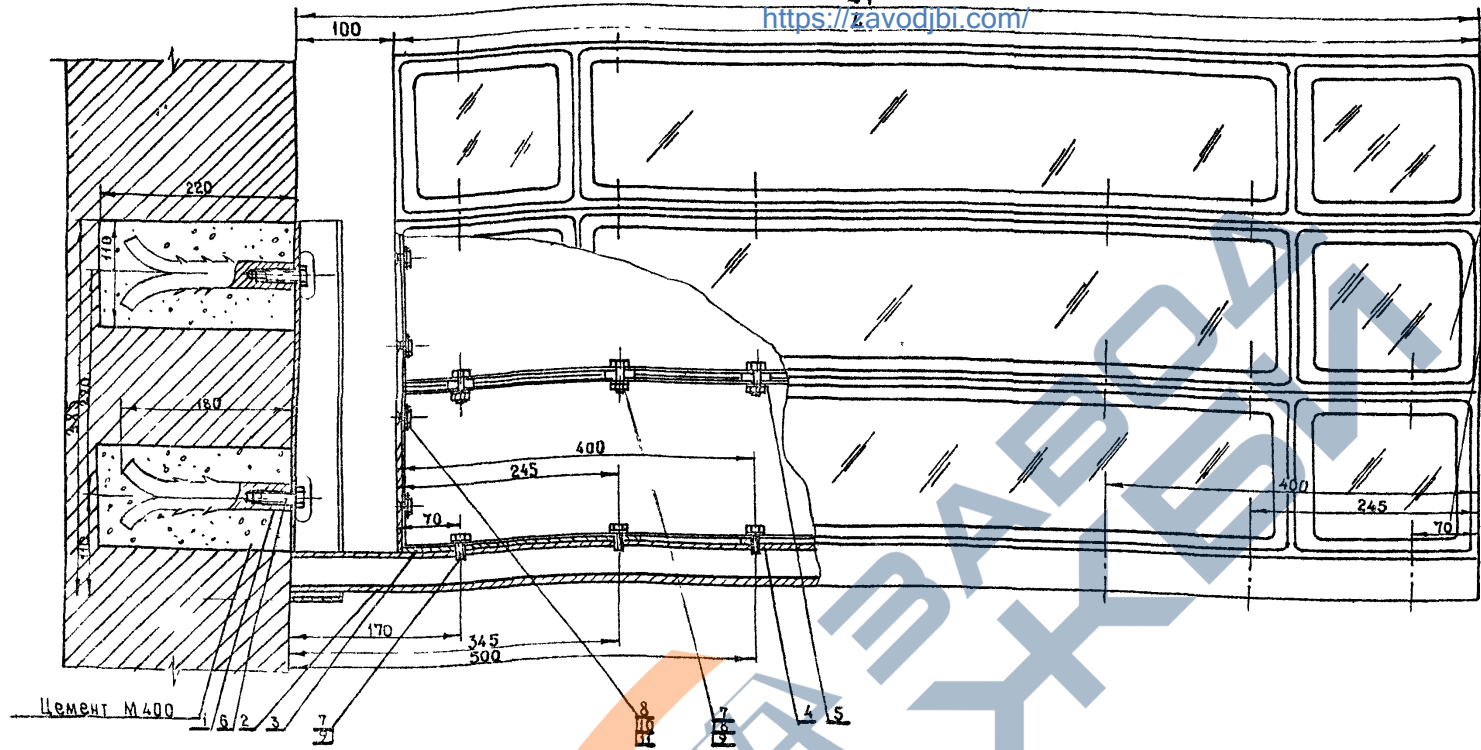
ТИПОВОЙ ПРОЕКТ  
320-55  
АЛЬБОМ  
II  
ЛИСТ  
АС-01



Табло подвешивается к потолку на 2х подвесках одна из которых дана на чертеже. Количество деталей в спецификации дано на две подвески.

9.	Гайка М10 ГОСТ 5915-70*	4				
8.	Болт М 10×50 ГОСТ 7798-70*	4				
7.	Винт М5×6	2				
6.	Шайба 30 пружинная	2		ГОСТ 6402-70*		
5.	Гайка М30 ГОСТ 5915-70*	4				
4.	006 Деталь несущая (труба 40×4)	2		ГОСТ 3262 75 ГОСТ 380-71*	по черт	
3.	005 Шина	4		Ст.3	лист 15	
2.	004 Колпак декоративный	2		"	лист 14	
1.	00.00.0.504 Подвеска	2		Сварная	лист 13	
Поз.	Обозначение	Наименование	К-во	шт. изд. Вес	Материал	Примеч

Монтажный узел крепления подвесного табло	762.00.00.0.000		
	Литера	Вес	Масштаб
			1:2
Сборочный	Лист 5	Листов 63	
	БФ ВНИИТЭ		



Табло изображено условно

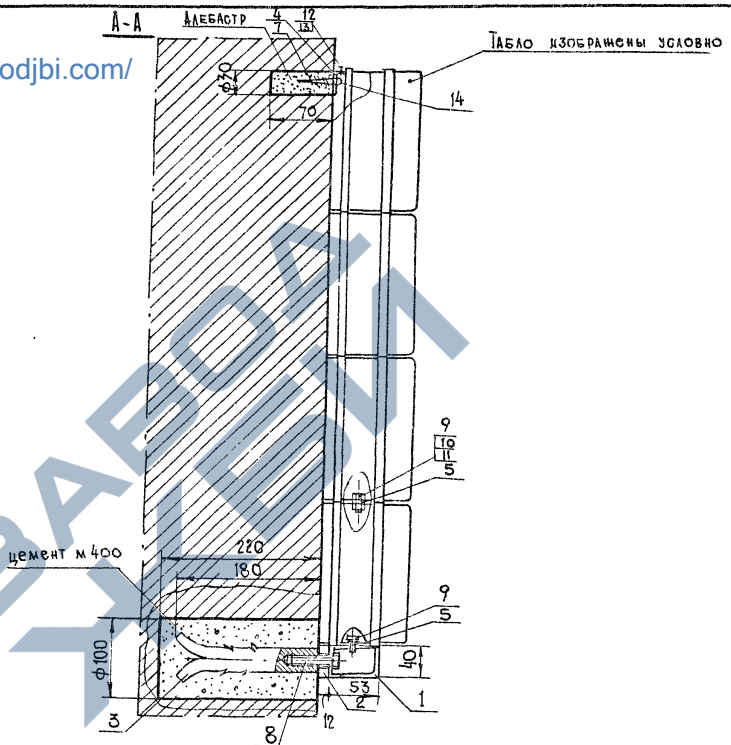
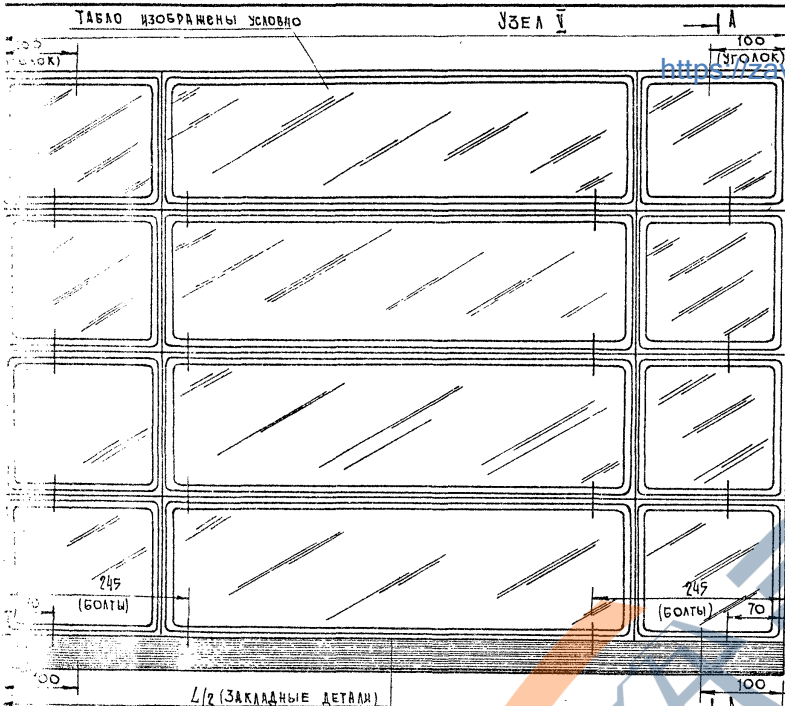
11.	Винт М6×12 ГОСТ 17475-72	Х			
10.	Шайба 6	Х			
9.	Шайба 6 пружинная	Х		ГОСТ 6402-70*	
8.	Гайка М6 ГОСТ 5915-70*	Х			
7.	Болт М6×18	Х			
6.	Болт М12×40 ГОСТ 7798-70*	2			
5.	003 Шайба толстая	Х		лист 12	
4.	002 Шайба тонкая	2		Ст. 3	лист 11
3.	503 Вертикальная связь	2		лист 21	
2.	505 Кронштейн	1		сварная	Лист 19
1.	00.00.0.007 Деталь закладная	2		Ст. 3	Лист 16
Поз.	Обозначение	Наименование	Кол	Материал	Примечан.
			шт.	Мат.	
			вес		

Количество деталей обозначенные в спецификации знаком Х принимается разное в зависимости от вариантов компоновки табло см. листы №1 и №2.

Монтажный узел крепления табло к кронштейну.	762. 00. 00. 0 000		
	Литера	Вес	Масштаб
СБОРОЧНЫЙ:	Лист: 6	Листов: 63	
	БФ ВНИИЭ		

Г. МИНСК  
 архитектор

1977г. Малые архитектурные формы и элементы благоустройства улиц, дорог и площадей.



009	Уголок	2	Ст. 3	Лист 18
007	Деталь закладная	3	Круг 20 ГОСТ 2590-71 ГОСТ 535-58	Лист 16
008	Подкладка $\phi 40 \times 7$	3	Ст. 3	Лист 17
0.0.506	Кронштейн настенный	1	сварной	Лист 20
Обозначение	Наименование	Кол.	Материал	Примеч.
		Лист изд.	Вес	

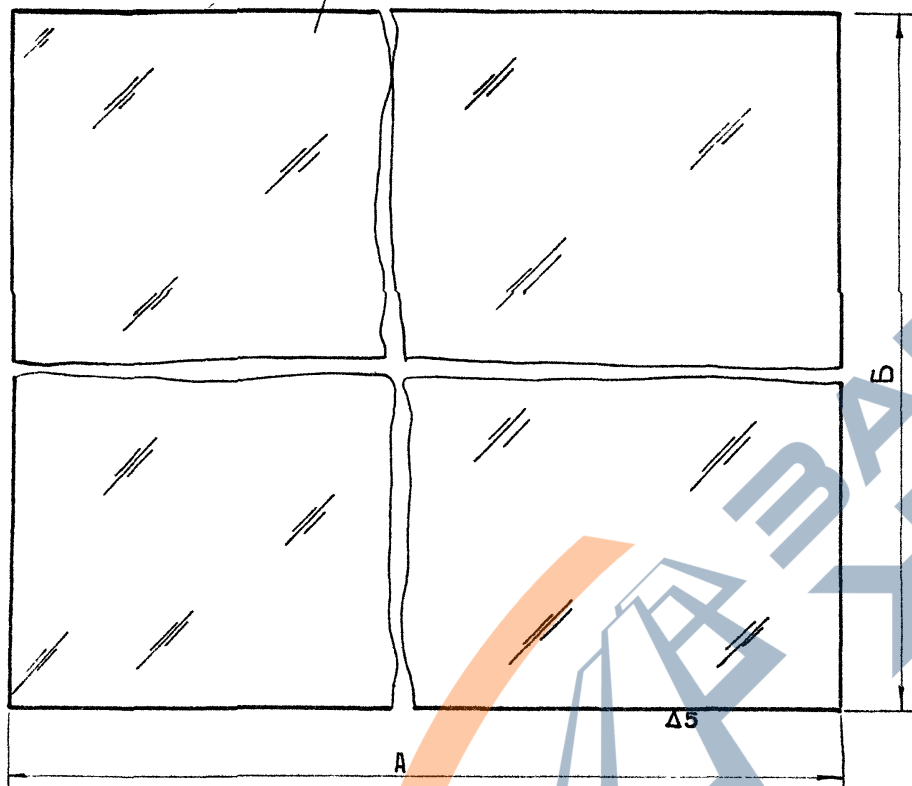
14	Шуруп $5 \times 50$ ГОСТ 1145-60	2		
13	Гайка м 3 ГОСТ 5915-70	4		
12	Винт м 3 $\times 10$ ГОСТ 17473-72	4		
11	Шайба 6 пружинная ГОСТ 6402-70	12		
10	Гайка м 6 ГОСТ 5915-70	12		
9	Болт м 6 $\times 18$ ГОСТ 7798-70*	16		
8	Болт м 12 $\times 40$ ГОСТ 7798-70*	3		
7	010 Арматура проволочная $\phi 2$	2	сталь 20	8/черт.
6	003 Шайба толстая	12	— —	Лист 12
5	002 Шайба тонкая	4	Ст. 3	Лист 11

Номера маршрутов ВАРИАНТ II			761.00.01.0.000.		
АНТЕРА	ВЕС	МАШТАБ			
Лист 13	Листов 38				
РАЗРЕЗЫ			БФ	ВНИТЭ	



Толщина 3 мм

<https://zavodjbi.com/>



Кромки зачистить от заусенцев и отшлифовать

NN п/п	Тип табло	А	Б	Вес в кг.
1	Тип I	340	340	0.44
2	Тип II	790	640	2.0
3	Тип IV	790	110	0.32
4	Тип V (крайний экран) <sup>2 шт</sup>	196	170	0.13
5	Тип V (средний экран)	894	170	0.72
6	Тип VI (крайний экран) <sup>2 шт</sup>	242	215	0.2
7	Тип VI (средний экран)	1102	215	0.88

Отверстия для крепления стекла сверлить по месту

Экран	762.00.01.0.800		
	762.00.02.0.800		
Информационный	Литера	Вес	Масштаб
			1:
Оргстекло молочное δ=3мм или полистирол светотехнич.	Лист 9		Листов 63
	БФ ВНИИТЭ		

1977 г. Малые архитектурные формы и элементы благоустройства улиц, дорог и площадей.

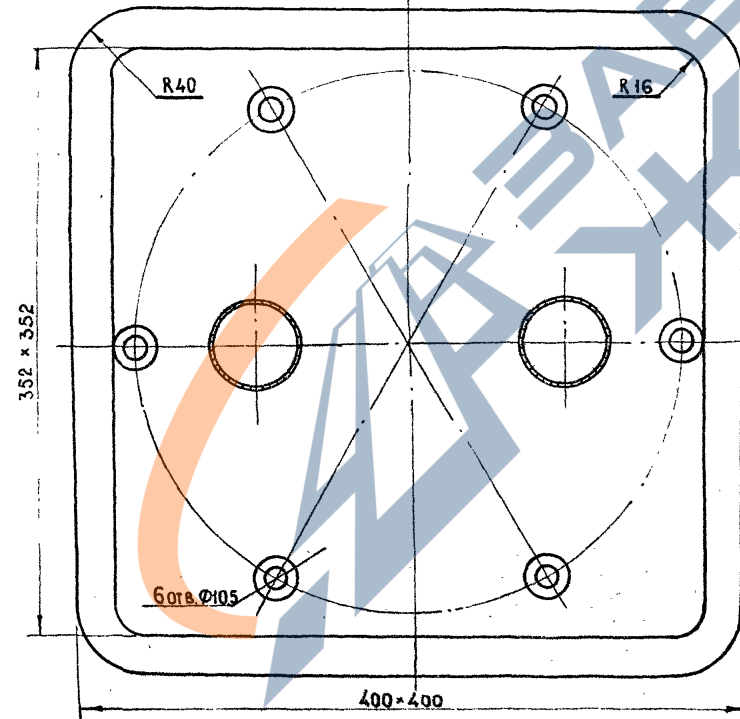
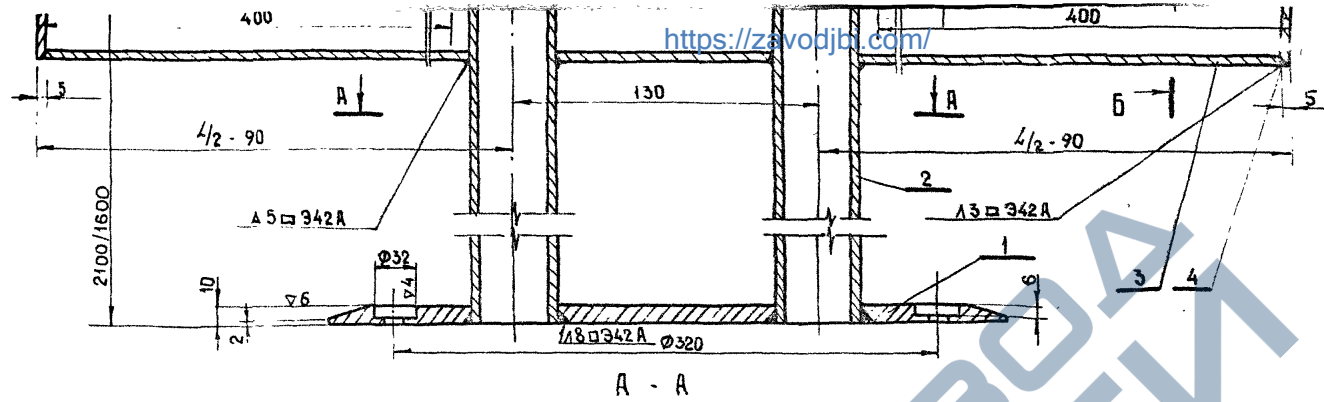
Информационный <https://zavodjbi.com/>

Типовой проект  
320-55

Альбом  
II

Лист  
АС-11

Ю. Д. Я. М. П. П. Т. А. В. С. / СТ. АРХИТЕКТОР / Ю. МИРОНЧИК / Г. БОКЛАН



№ п/п	Инт. табл.	Размер L, в мм	Условный вес опоры в кг
1.	I	1600	43,3
2.	II	1300	41,0
3.	III	800	27,0

Сварные швы тщательно зачистить.

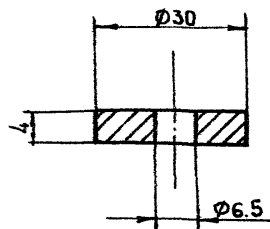
№	Обознач	Наименование	Кол.	Шт.	Мат.	Материал	Примеч.
п/п	№		шт.	Мат.	Вес		
4.	502/04	Заглушка 63x40x5	2			Ст.3	"
3.	502/03	Поперечина (уголок)	2			№63/4 ГОСТ 8510-72 ГОСТ 380-71*	"
2.	502/02	Стойка В-2100 Ø50	2			ТР.50x4,5 ГОСТ 3262/5 ГОСТ 320-71*	по черт.
1.	502/01	Пята	1			Ст.3	по черт.

Опора	762.00.00.0.502		
	Литера	Вес	Масштаб
Сварной	см.	ТАБЛИЦА	1:2
	Лист 10	Листов 63	
БФ ВНИИЭ			

1977г. Малые архитектурные формы и элементы благоустройства улиц, дорог и площадей.

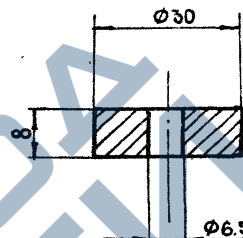
Информационные таблицы <https://zavodjbi.com/>

ТИПОВОЙ ПРОЕКТ 320-55 АЛЬБОМ II ЛИСТ 10-12



Покрытие: ОКС ГОСТ 9791-61

Примечание: допускается изготовление из напрана или полиэтилена.



Покрытие: ОКС ГОСТ 9791-68

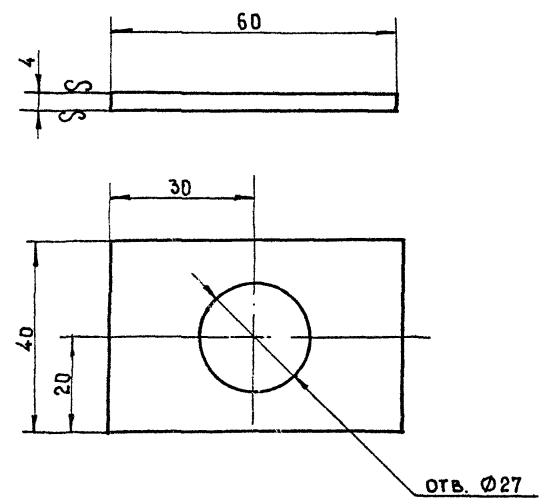
Примечание: допускается изготовление из напрана или полиэтилена

Шайба тонкая	762.00.00.0.002		
	Литера	Вес	Масштаб
		0.03	1:1
Ст.3 ГОСТ 380-71*	Лист 11	Листов 63	
	БФ ВНИИТЭ		

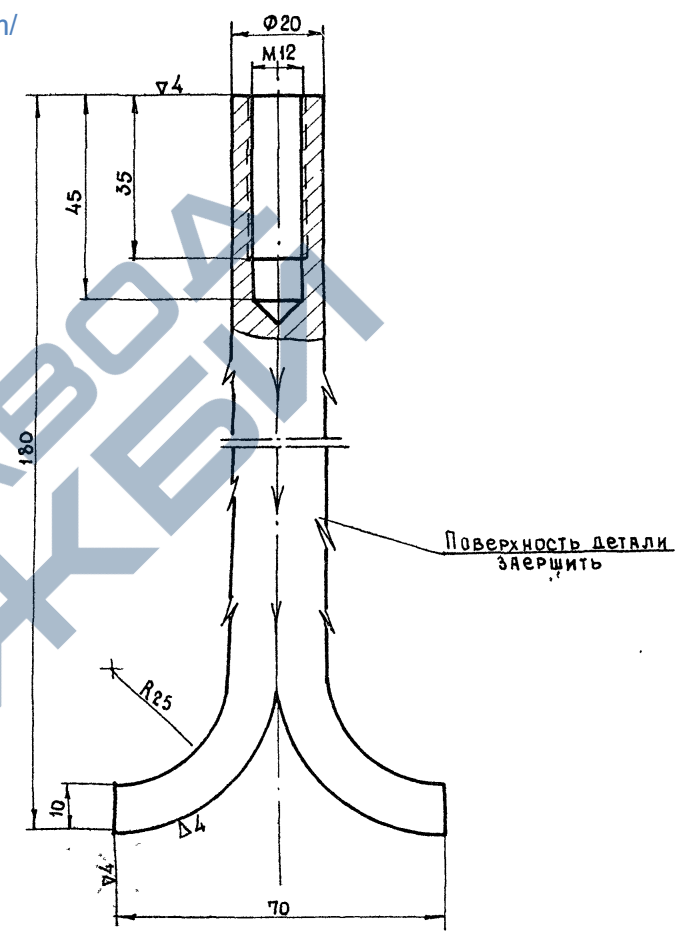
Шайба толстая	762.00.00.0.003		
	Литера	Вес	Масштаб
		0.06	1:1
Ст.3 ГОСТ 380-71	Лист 12	Листов 63	
	БФ ВНИИТЭ		



▽4 (▽) <https://zavodjbi.com/>



Покрытие: ОКС ГОСТ 9791-68



Шина	762.00.00.0.005		
	Литера	Вес	Масшт.
		0.07	1:2
Ст.э ГОСТ 380-71*	Лист 15	Листов 63	
	БФ ВНИИТЭ		

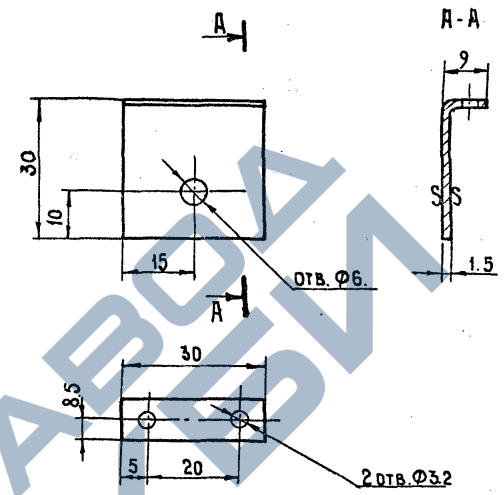
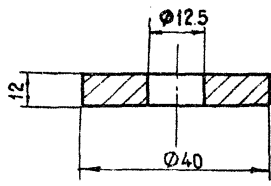
Деталь закладная	762.00.00.0.007		
	Литера	Вес	Масшт.
		0.44	1:1
Круг 20	ГОСТ 2590-71	Лист 16	Листов 63
	ГОСТ 535-58*	БФ ВНИИТЭ	

1977г. Малые архитектурные формы и элементы благоустройства улиц, дорог и площадей

Информационные табло <https://zavodjbi.com/>

типовой проект 320-55  
АЛЬБОМ II  
ЛИСТ АС-15

<https://zavodjbi.com/>



Покрытие: ОКС ГОСТ 9791-68

Покрытие: ОКС ГОСТ 9791-68

Подкладня	762.00.00.0.008		
	Литера	Вес	Масшт.
		0.07	1:2
Ст.3 ГОСТ 380-71*	Лист 17 Листов 63		
	БФ ВНИИТЭ		

Уголок	762.00.00.0.009		
	Литера	Вес	Масшт.
		0.014	1:1
Ст.3 ГОСТ 380-71*	Лист 18 Листов 63		
	БФ ВНИИТЭ		

Информационный Г. БОДУН  
С. архитектор

1. лист

1977г.

Малые архитектурные формы и элементы благоустройства улиц, дорог и площадей

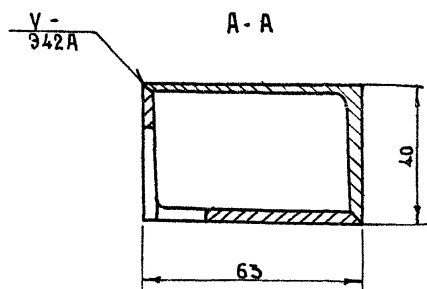
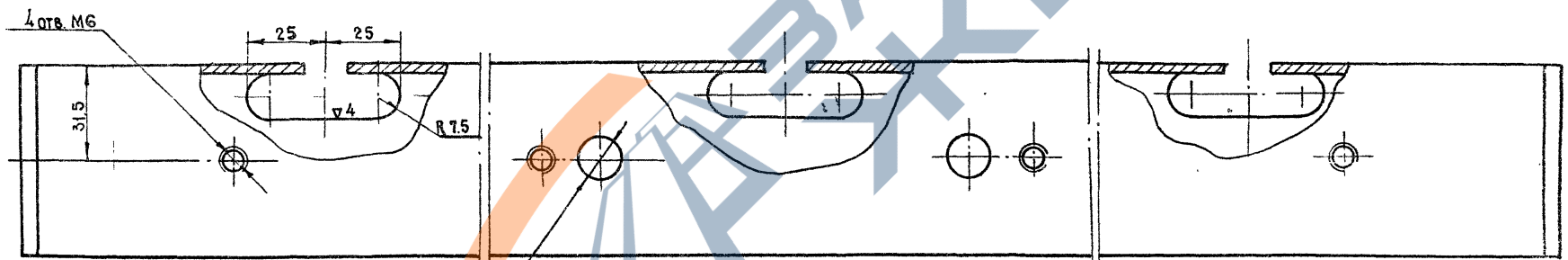
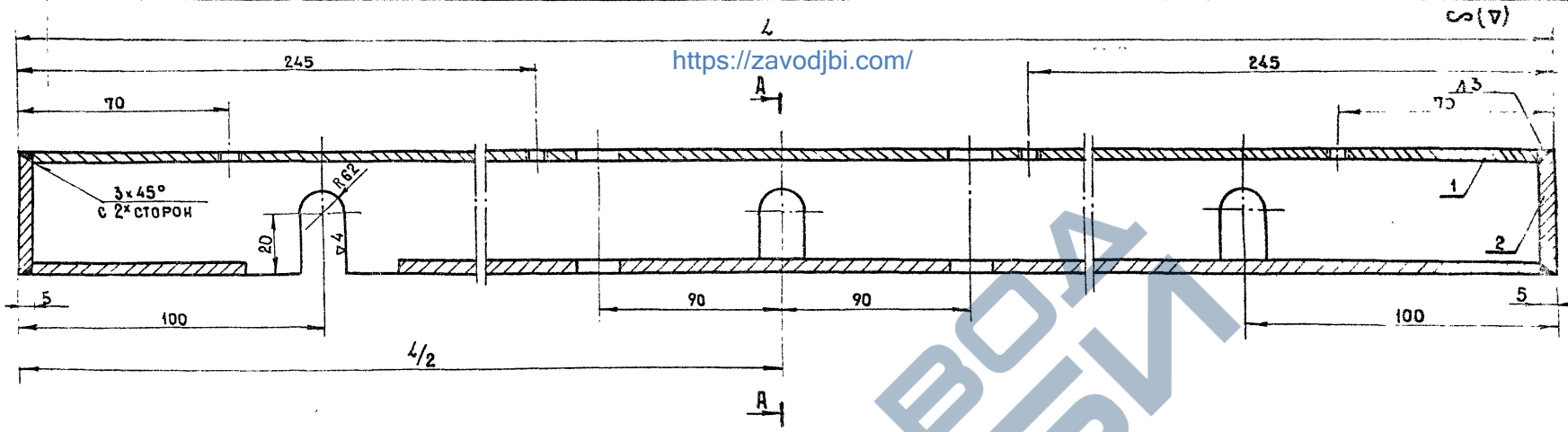
Информационные таблы. <https://zavodjbi.com/>

типовой проект 320-55

альбом АС-16



<https://zavodjbi.com/>



Таблица

№ п/п	тип табл.	размер L x B мм	вес, кг
1.	V	1600	12.8
2.	V	1300	10.4
3.	II	800	6.4

Сварные швы тщательно зачистить

№	Обозначение	Наименование	Кол.	шт	Изд.	Вес	Материал	Примечан.
2.	306/02	Заглушка 63x40x5	2				Ст.3	по черт.
1.	506/01	Уголок червяковый	2				Уголок №63/4 ГОСТ 8510-72	по черт.

Кронштейн настенный	762.00.00.2.506		
	Литера	Вес	Масшт.
		см.	таблицы 1:1
сварной	Лист 20	Листов 63	
	БФ ВНИИТЭ		

1977г. Малые архитектурные формы и элементы благоустройства улиц, дорог и площадей.

Информационные табл. <https://zavodjbi.com/>

типовой проект 320-55 альбом II лист AC-18

Ст. архитектор Г. Бочан



<http://zavodjbi.com/>

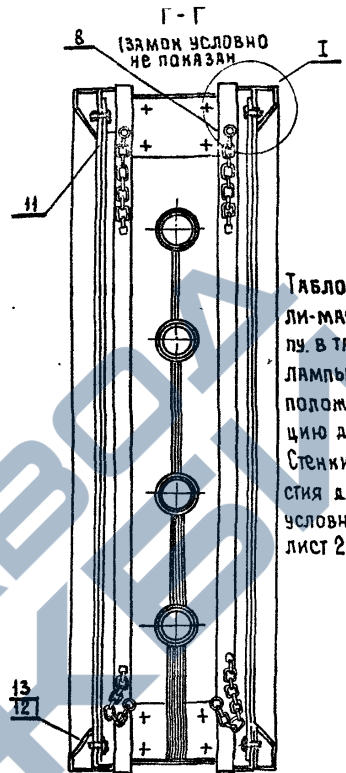
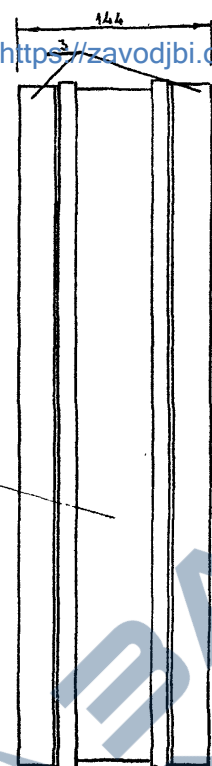
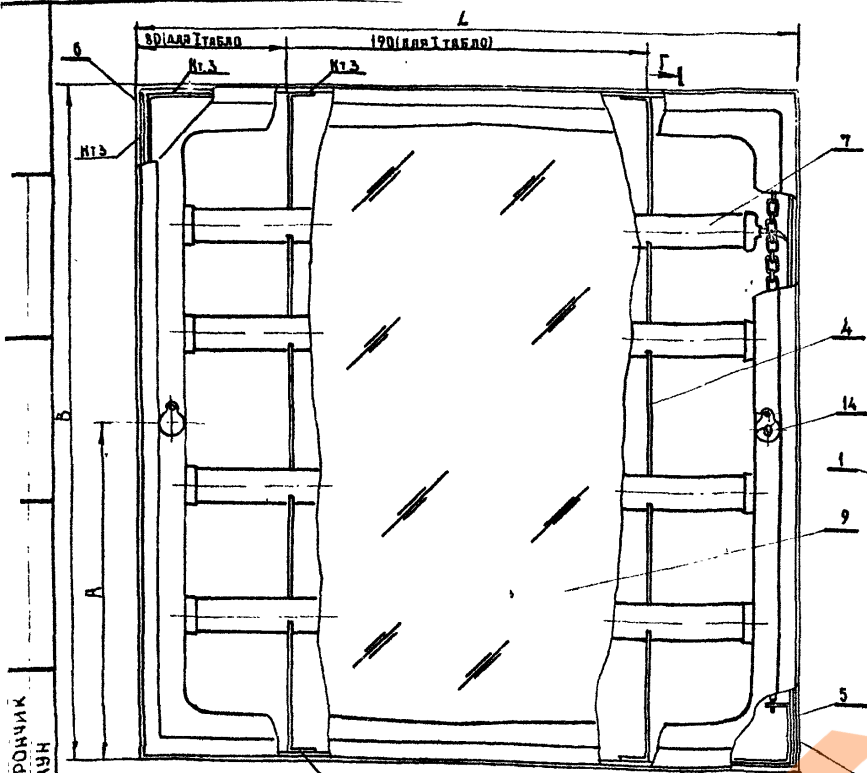


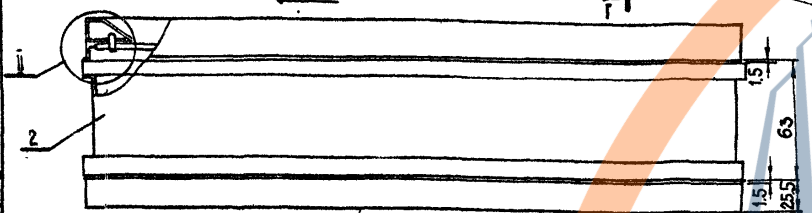
Таблица 1

№	Тип табло	Размеры в мм			
		А	В	А	Б
1	Тип I	350	350	175	4
2	Тип II	800	650	325	1
3	Тип III	800	1300	650	5
4	Тип IV	800	120	60	1

Табло типа I, II, III и IV имеют общие по конфигурации панели-маски (см. листы 31, 32, 33, 34) и сведены в таблице в одну группу. В табло типа I, IV применены горизонтально расположенные лампы Л58 с длиной L=238мм, в табло типа II, III - вертикально расположенные лампы ЛБ-30 с L=614мм и ЛБ-40 с L=424мм. Конструкцию держателей для этих ламп см. листы 62, 63, 64, 65. Стенки каркасов всех типов табло имеют индивидуальные отверстия для крепления, электропроводки и подвески и на чертеже условно не показаны (см. листы 25, 26, 27, 28, 29, 30) Узлы I, II и III см. лист 24.

№	Тип табло	Длина гибкой связи в мм	Соединительная пластина	Н-во отверстий
1	Тип I	320	8	8
2	Тип II	610		
3	Тип III	1260		
4	Тип IV	75		

И. Мирончик  
Г. Булан  
Л. Лиж. пр.-та  
Ст. архитектор



№	Наименование	Кол.	Сборочный	См. лист
14	Зямок	4	СБОРОЧНЫЙ	45
13	Шайба 3.2	x	ГОСТ 10450-68*	
12	Винт М3x8	x	ГОСТ 17473-72*	
11	Держатель гибкой связи 15x9x8	4	Лист 61 ГОСТ 19903-74 Ст.3 ГОСТ 380-74	по черт.
10	Прокладка 6x3мм	2	Резина техн. листов В=2мм	б/черт.
9	Экран	2	ПОЛИСТИРОЛ молочн.-белый	см. лист 9
8	Связь гибкая	4	Цель с: 5x6мм	"
7	Лампа люминисцентная		покупная	см. табл. 1

№	Обозначение	Наименование	Кол.	Изд.	Вес	Материал	Примечан.
6		Скоба угловая верхняя	2			"	см. лист 43
5		Скоба угловая нижняя	2			"	см. лист 42
4		Лампа-держатель	2			"	см. лист 58-6
3		Каркас панели-маски	2			"	см. лист 31, 33, 34, 35, 36
2		Стенка каркаса горизонтальная	2			"	см. лист 25, 27
1		Стенка каркаса вертикальная	2	Лист		6x1мм ГОСТ 19903-74 Ст.3 ГОСТ 380-74	см. лист 25, 28, 29, 30

Табло информационное (Тип I, II, III, IV)		Литера		Вес		М-б	
Общий вид. Разрезы		Лист 22		Листов 63		БФ ВНИИТ9	

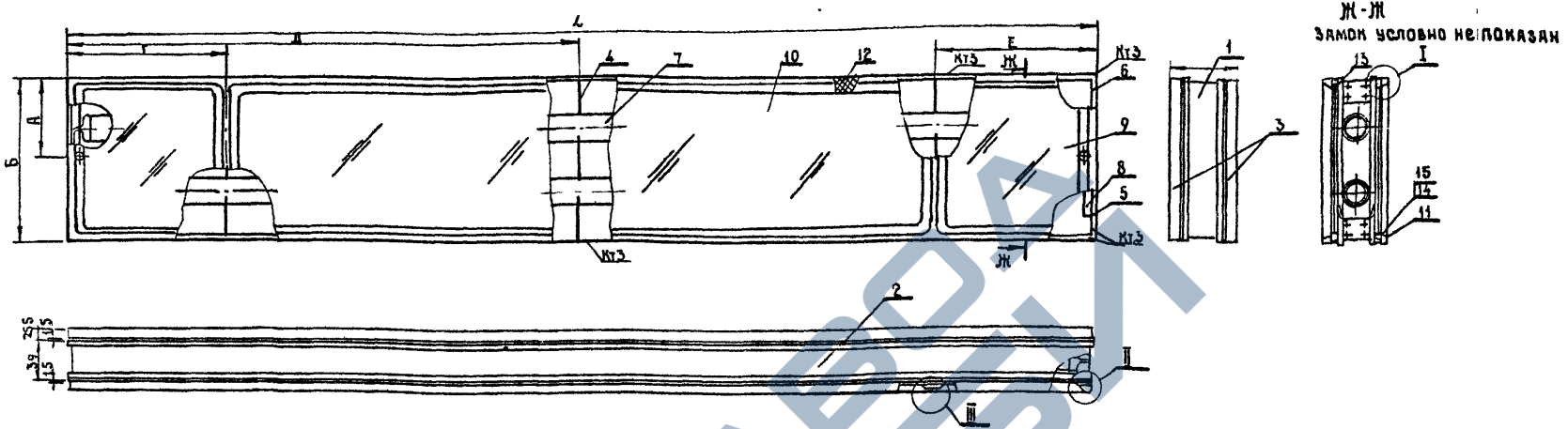


Таблица 1

16	Замок	4	СБОРОЧНЫЙ	СМ. ЛИСТ 45			
15	Шайба 32		ГОСТ 10450-68*				
14	Винт М3х8		ГОСТ 17473-72*				
13	Держатель гибкой связи 13х9х8	4	Лист В ГОСТ 19903-74	СМ. ТАБЛИЦУ			
12	Прокладка б=3мм	1	"	"			
11	Прокладка б=3мм	2	Резина технич. листов. б=2 мм	по чертежу			
10	Экран	1	"	СМ. ЛИСТ 9			
9	Экран	2	Полистирол молочно-белый	СМ. ЛИСТ 9			
8	Связь гибкая	4	Цепь t=5+6 мм	СМ. ТАБЛ. 2			
7	Лампа люминисцентная		покупная	СМ. ТАБЛ. 1			
6	Сноба угловая верхняя	2	"	СМ. ЛИСТ 43			
5	Сноба угловая нижняя	2	"	СМ. ЛИСТ 42			
4	Лампа - держатель	3	"	СМ. ЛИСТ 63			
3	Каркас-панели-маски	2	"	СМ. ЛИСТ 54,55			
2	Стенка каркаса-горизонтальн.	2	"	СМ. ЛИСТ 53			
1	Стенка каркаса вертикальн.	2	б=1мм ГОСТ 19903-74 Лист Ст.3 ГОСТ 380-71*	СМ. ЛИСТ 52			
Поз	Обозначение	Наименование	Кол	1шт. Изд.	Вес	Материал	Примечан.

№п/п	Тип Табло	РАЗМЕРЫ В ММ						КОЛ-ВО ЛАМП НА ТАБЛО
		Л	В	А	Р	Д	Е	
1	Тип V	1300	180	90	270	650	270	2
2	Тип VI	1500	225	112,5	270	800	270	2

Таблица 2

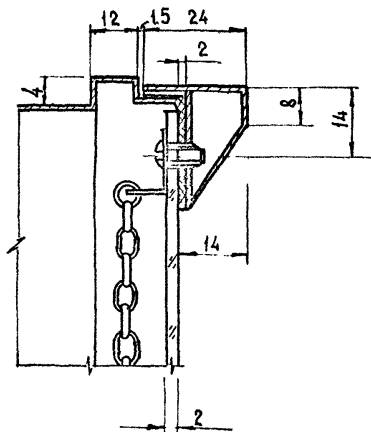
№п/п	Тип Табло	ДЛИНА ГИБКОЙ СВЯЗИ В ММ
1	Тип V	135
2	Тип VI	180

Табло типа V и VI имеют общие по конфигурации панели-маски (см. листы и сведены в таблице в одну группу. В обоих типах табло расположение ламп-горизонтальное для табло V типа применены лампы ЛБ-40 с длиной L=1214 мм, для табло типа VI-лампы ЛБ-65 с L=1514 мм. Конструкцию держателей для этих ламп см. лист-Стенки каркасов табло имеют индивидуальные отверстия для крепления электропроводов и подвески и на чертеже условно не показаны. Узлы I, II, III см. лист 24.

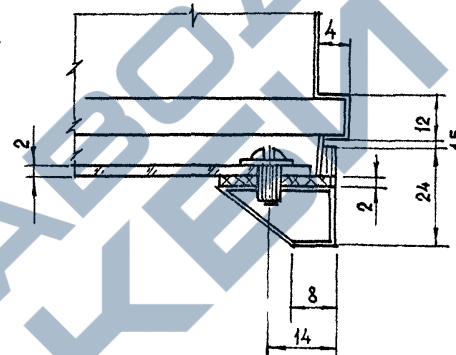
Табло информационное (тип V, VI)	762.00.05.0.000		
	762.00.06.0.000		
	Литера	Вес	Масштаб
Общий вид. Разрезы.	Лист: 23 Листов		
	БФ ВНИИТ <sup>9</sup>		

<https://zavodjbi.com/>

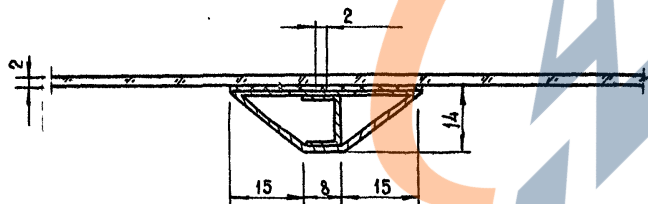
I M 1:1



II M 1:1



III M 1:1



И.И. БОЖАН  
С.А. АРХИТЕКТОР

Табло информационное (тип I, II, III, IV, V, VI)	762.00.01.0.000		
	762.00.02.0.000		
	Литера	Вес	Масштаб
			1:1
Узлы	Лист 24 Листов 63		
	БФ ВНИИТЭ		

1977г.

Малые архитектурные формы и элементы благоустройства улиц, дорог и площадей.

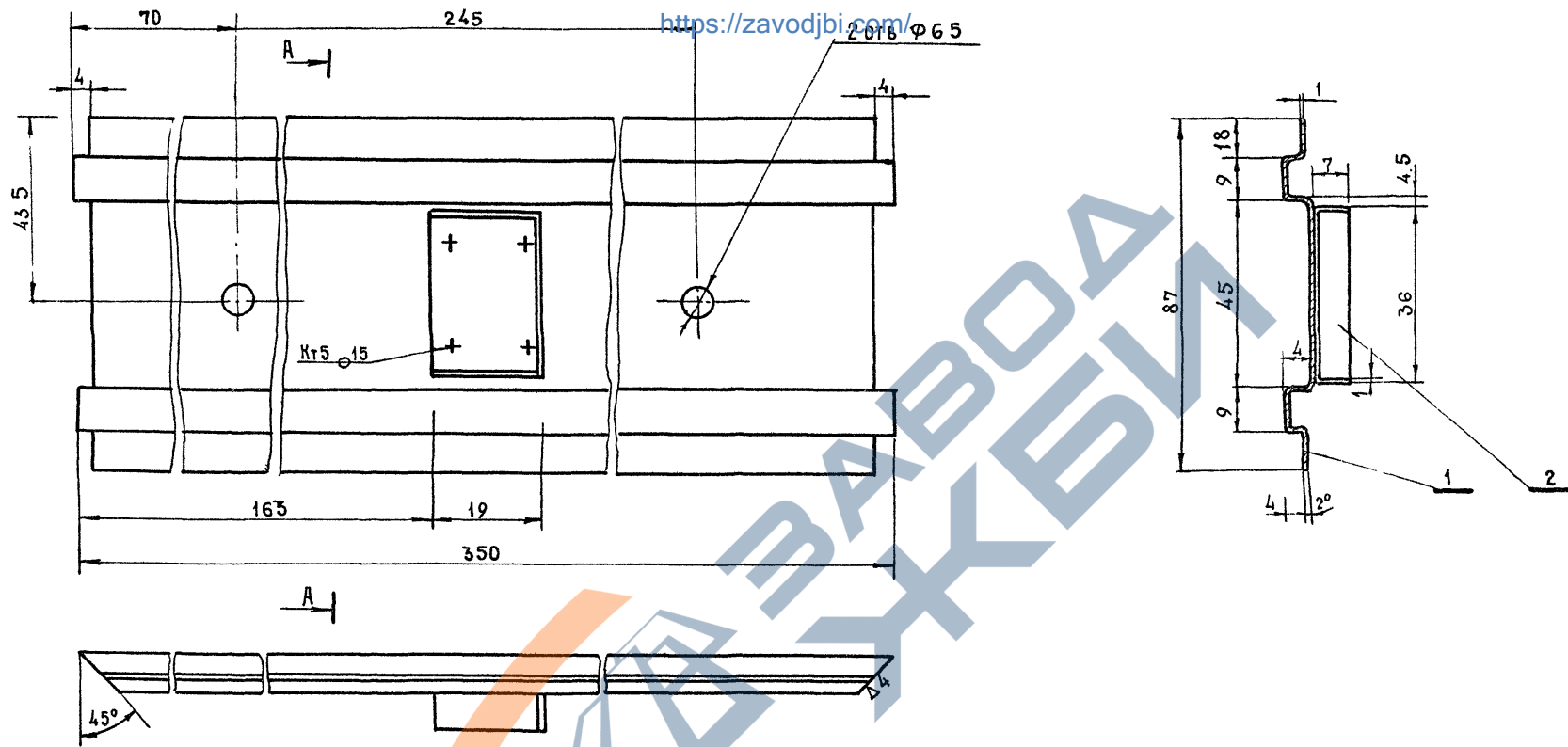
Информационные табло

<https://zavodjbi.com/>

ТИПОВОЙ ПРОЕКТ  
320-55

АЛЬБОМ  
II

ЛИСТ  
AC-22

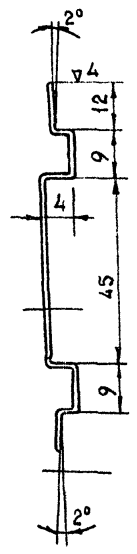
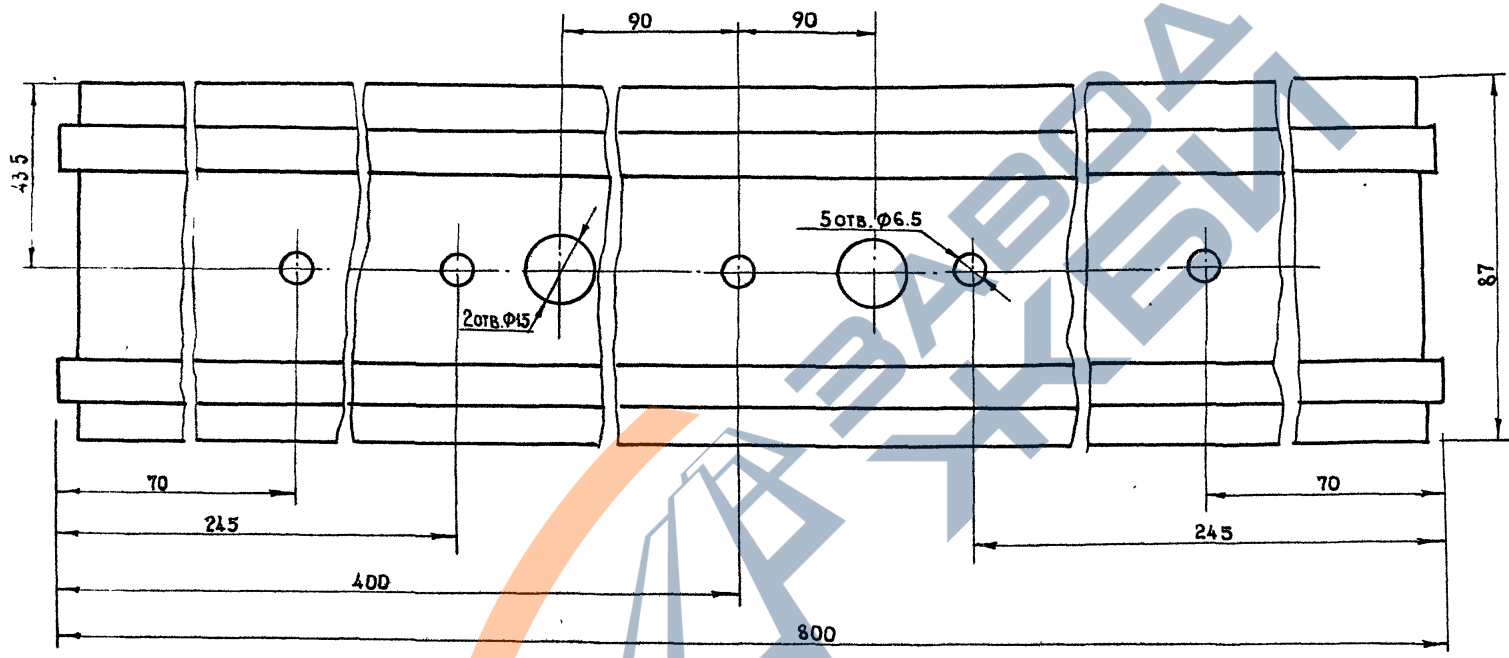


2.	501/01	Скоба замковая	1			..	..
1.	501/01	Стенка каркаса	1			Лист В1 ГОСТ 19903-74	по черт.
Поз.	Обозначение	Наименование	Кол	шт	Изд	Материал	Примеч.

Стенка каркаса вертикальная (табло типа I)			762.00.01.501		
Литера	Вес	Масштаб			
	0.241	1:1			
СБОРОЧНЫЙ			Лист 25	Листов 63	
БФ ВНИИЭ					



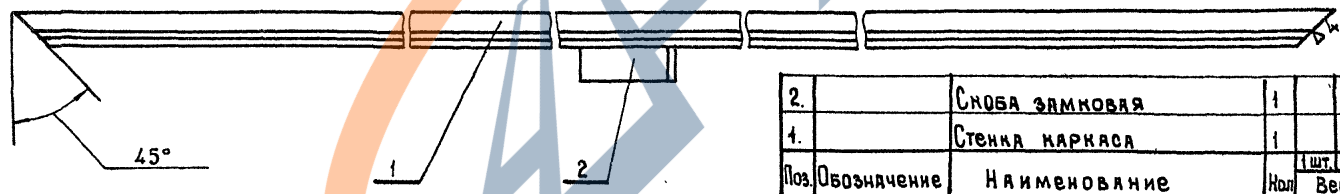
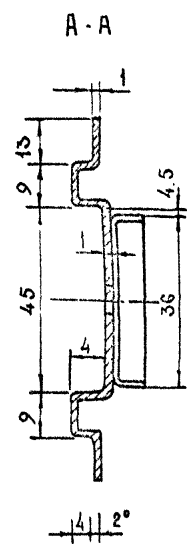
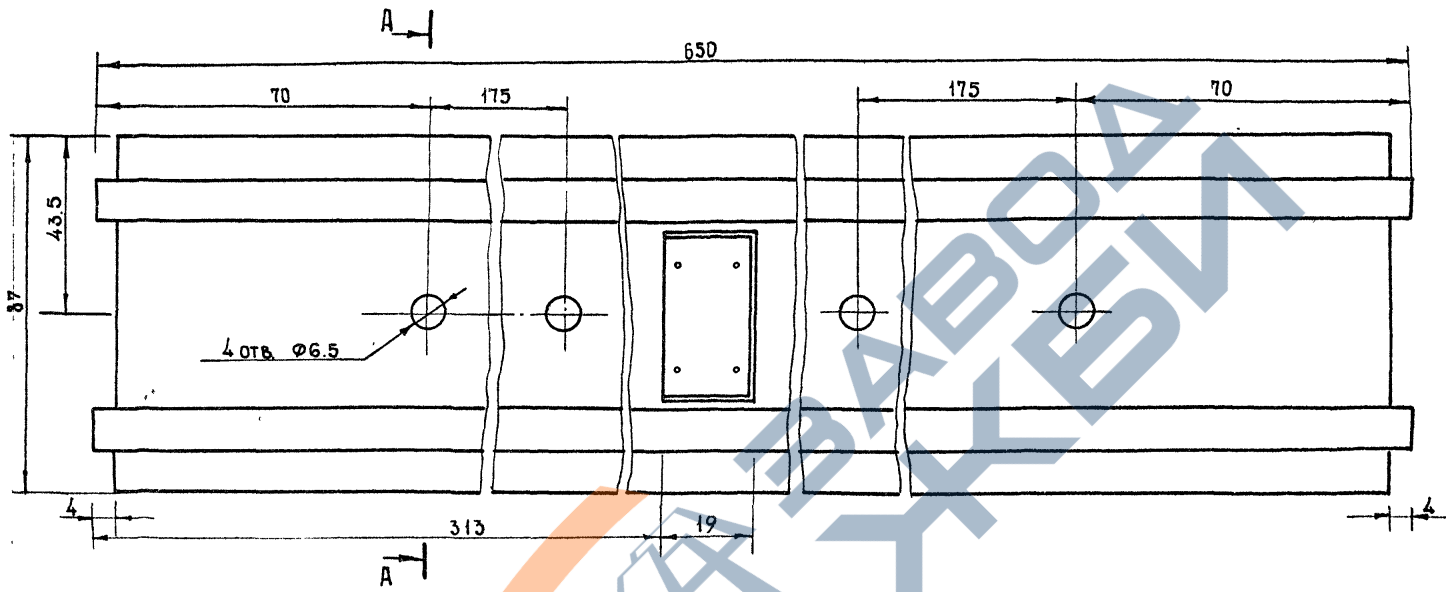
<https://zavodjbi.com/>



Стенка КАРКАСА ГОРИЗОНТАЛЬНАЯ (табло типа II, III, IV).	762.00.02.30		
	762.00.03.30		
	Литера	Вес	Масштаб
		0.820	
Лист В1	ГОСТ 19903-74		Лист 27
	Ст.3 ГОСТ 380-71*		Листов 63
БФ ВНИИТЭ			

1977г.	Малые архитектурные формы и элементы благоустройства улиц, дорог и площадей	Информационные табло <a href="https://zavodjbi.com/">https://zavodjbi.com/</a>	ТИПОВОЙ ПРОЕКТ <b>320-55</b>	АЛЬБОМ II	ЛИСТ АС-25
--------	---	---	---------------------------------	--------------	---------------

<https://zavodjbi.com/>



2.	Сюба замковая	1					
4.	Стенка каркаса	1					
Поз.	Обозначение	Наименование	Мат.	Вес	шт. изд.	Материал	Примечания

Стенка каркаса вертикальная (табло типа II)		762.00.62.0501	
Литера	Вес	Масшт.	
	0.57	1:1	
Сборочный		Лист 28	Листов 63
БФ ВНИИЭ			

Гл. инж. пр-та  
Ст. архитектор

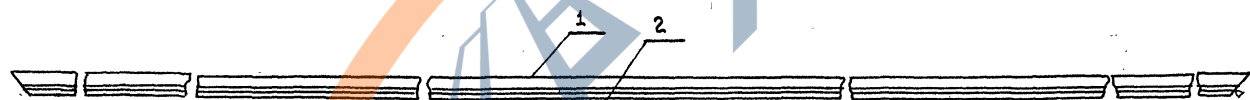
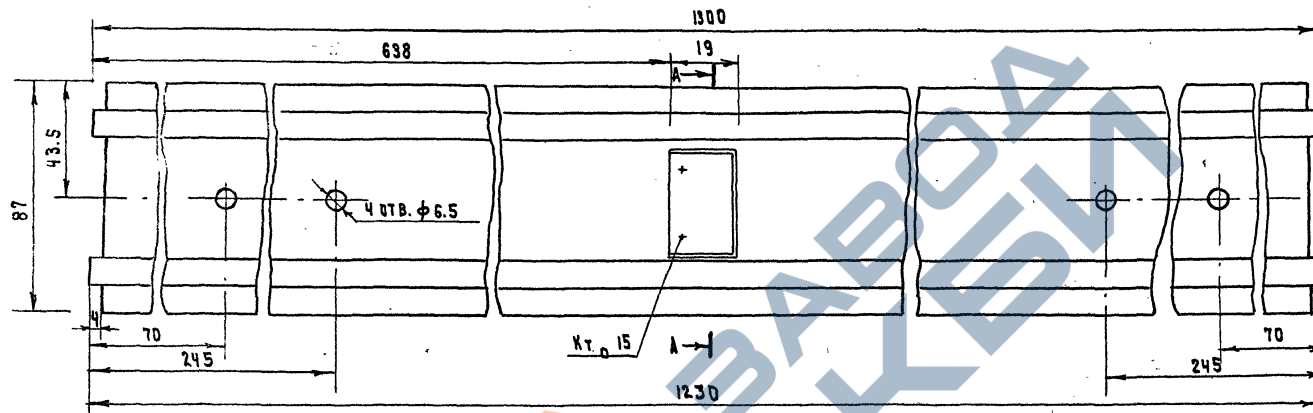
г. Минск

1977г.

Малые архитектурные формы и элементы благоустройства улиц, дорог и площадей.

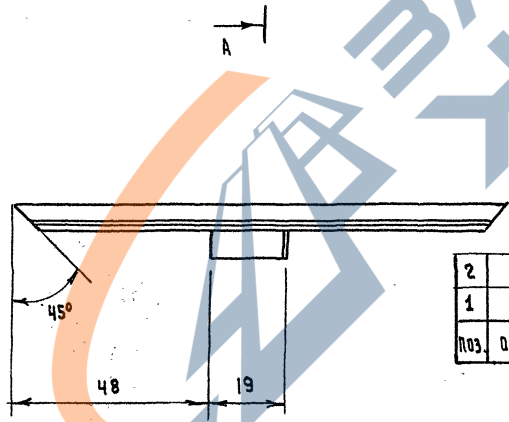
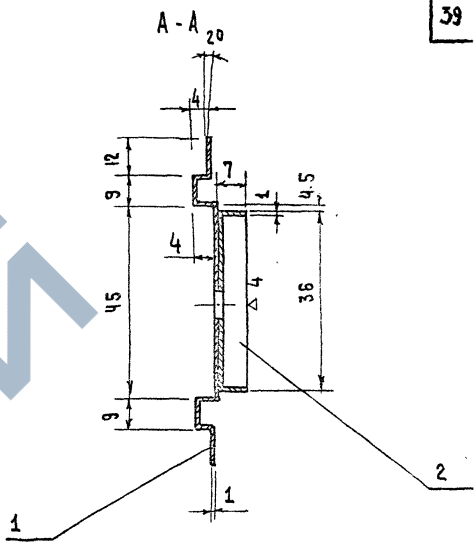
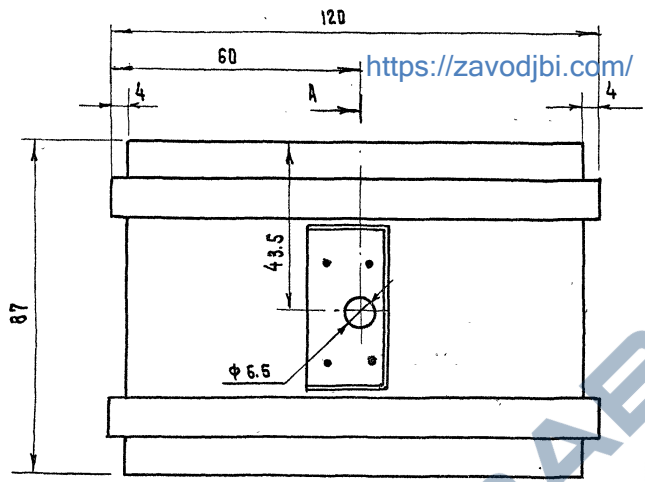
Информационные табло <https://zavodjbi.com/>

ТИПОВОЙ ПРОЕКТ  
320-55  
АЛЬБОМ  
II  
ЛИСТ  
АС-26



2	СКОБА ЗАМКОВАЯ	1	Лист В1 ГОСТ 19903-74 Ст. 3 ГОСТ 380-71*	ПО ЧЕРТ.
1	СТЕНКА КАРКАСА	1	Лист В1 ГОСТ 19903-74 Ст. 3 ГОСТ 380-71*	ПО ЧЕРТ.
ПОЗ. ОБОЗНАЧЕН.	НАИМЕНОВАНИЕ	КОЛ.	МТЕРИАЛ	ПРИМЧ.
		КОЛ.	ВЕС	

СТЕНКА КАРКАСА ВЕРТИКАЛЬНАЯ (ТАБЛО ТИПА I)	762.00. 03.0. 501		
	ЛИТЕРА	ВЕС	МАСШТАБ
СБОРОЧНЫЙ	Лист 29	Листов 63	
	БФ ВУННТЭ		



2	502/02	СКОБА ЗАМКОВАЯ	1				
1	501/01	СТЕНКА КАРКАСА	1	Лист	В ГОСТ 19903-74 ГСТ 3045-70	По чертежу	
Поз.	Обозначен.	Наименование	Кол.	Шт. изд.	Вес	Материал	Примеч.

СТЕНКА КАРКАСА ВЕРТИКАЛЬНАЯ (ТАБЛО ТИПА ІУ)	762.00.04.0.501	
	ЛИТЕРА	ВЕС
	0.10	1:1
СБОРОЧНЫЙ	Лист 30	Листов 63
	БФ ВНИТЭ	

СА. АРХИТЕКТ. 603 Г. БОКУН

Г. МИНСК

1977

МАЛЫЕ АРХИТЕКТУРНЫЕ ФОРМЫ  
И ЭЛЕМЕНТЫ БЛАГОУСТРОЙСТВА  
УЛИЦ, ДОРОГ И ПЛОЩАДЕЙ

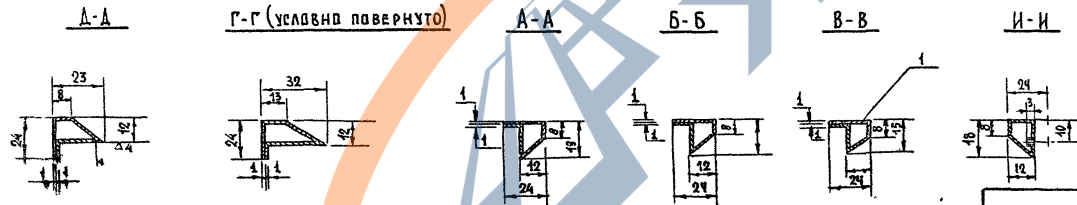
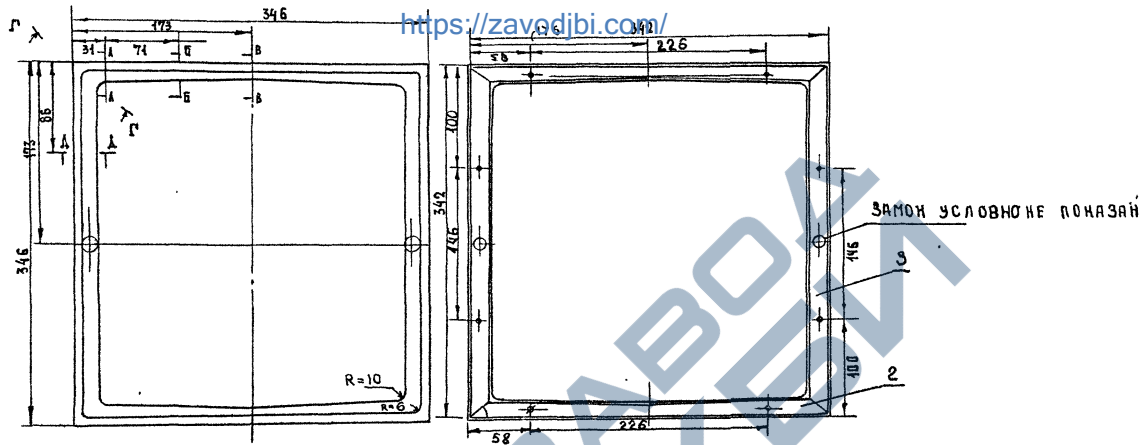
<https://zavodjbi.com/>

ИНФОРМАЦИОННОЕ ТАБЛО

ТИПОВОЙ ПРОЕКТ  
320-55

АЛЬБОМ II Лист АС-28

Вид с обратной стороны.

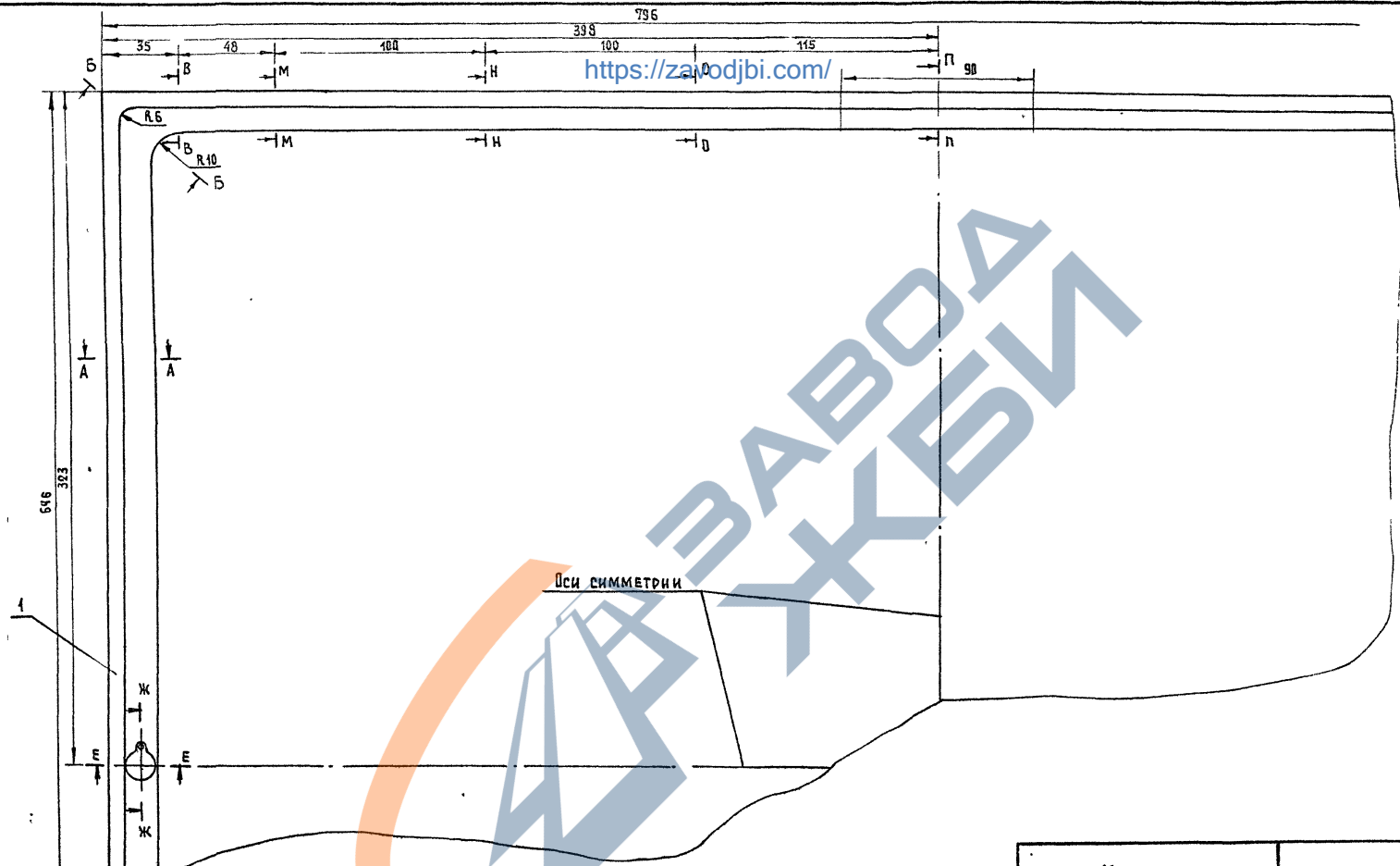


3	502/03	УГОЛК	L = 342	2	0,07	0,14	—	—	по
2	502/02	УГОЛК	L = 342	2	0,06	0,12	—	—	чертежу
1	502/01	МАСКА	346 × 346	1	—	0,53	ст. 3	δ = 1	по
03	Обозначение	Наименование	Код	шт.	масса	материал	Примечание		

КАРКАС ПАНЕЛИ - МАСКИ (ТАБЛО ТИП I)	762.00.01.0		502
	ЛИТЕРА	ВЕС	МАСШТАБ
		0,8	1:4
сварной	Лист 31	Листов: 63	
	БФ		

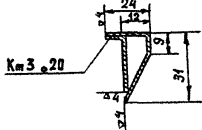
762.00.0	ЛИСТ
----------	------

<https://zavodjbi.com/>

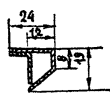


Ст. архитектор Б. Г. БОКУН

Б-Б (условно повернуто)



В-В



Оси симметрии

1. Замок условно не показан. Сечение Е-Е. и Ж-Ж см. лист 45
2. Сечения АА, М-М, Н-Н, О-О, П-П см. лист 54 - 762.00.05.0.502.
3. Неопозначенные радиусы - 1 мм
4. Маску и уголок сварить по лицевой кромке ГФ 30/100

КАРКАС ПАНЕЛИ-МАСКИ (ТАБЛО ТИП II)	762.00.02.0.502		
	ЛИТЕРА	ВЕС	МАСШТАБ
СВАРНОЙ	Лист: 32	Листов: 63	
	БФ ВНИИТЭ		

1977г.

Малые архитектурные формы и элементы благоустройства улиц, дорог и площадей.

<https://zavodjbi.com/>  
Информационные Табло

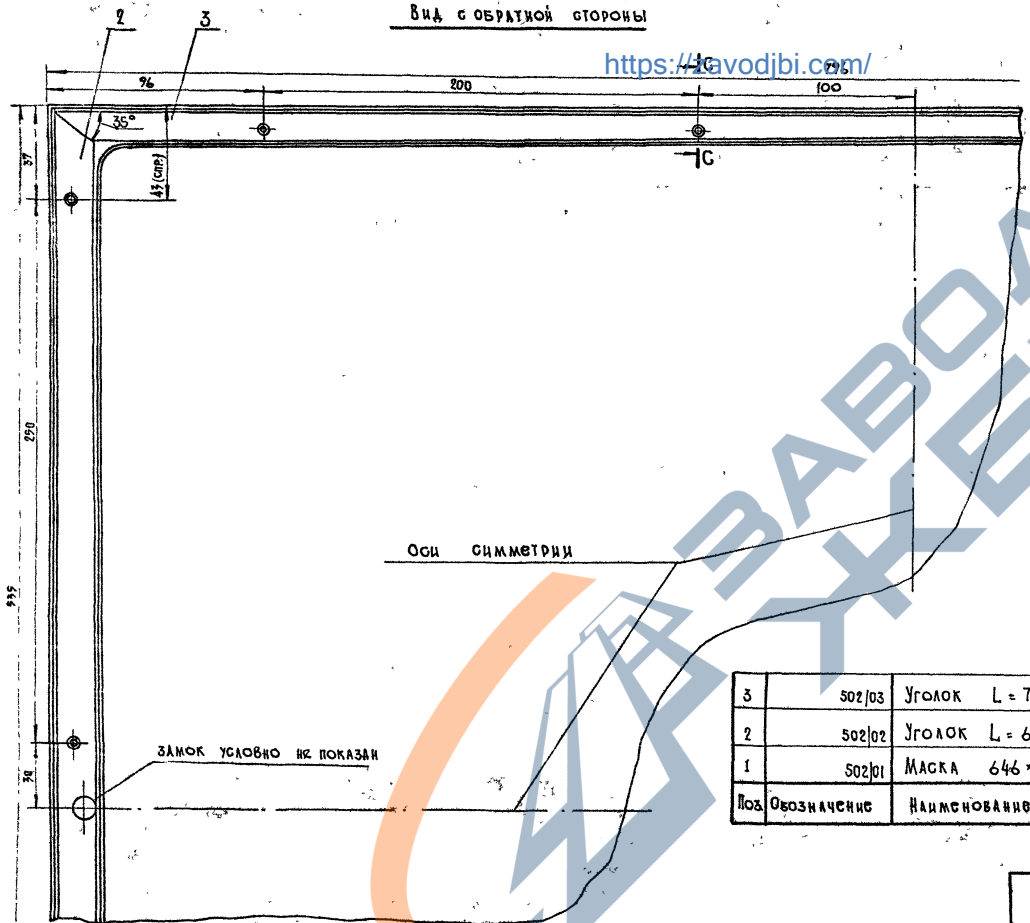
ТИПОВОЙ ПРОЕКТ  
320-55

АЛЬБОМ  
II

ЛИСТ  
АС-30

Вид с обратной стороны

<https://zavodjbi.com/>



Лист 1 см лист 32  
Беченик 00 см лист 54-762 00 05.0 502

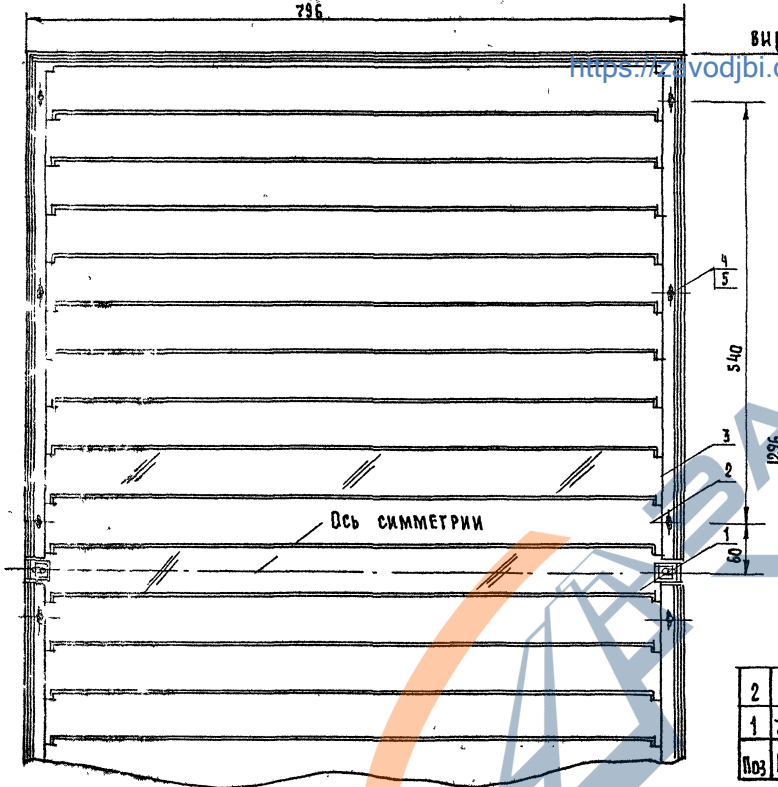
3	502/03	УГОЛОК L = 792	2	0 15	0 30	—	—	—
2	502/02	УГОЛОК L = 635	2	0 13	0 26	—	—	—
1	502/01	МАСКА 646 * 796	1	1.0	1.0	ст δ = 1 ГОСТ 380-71*	ПО ЧЕРТ	
Поз.	Обозначение	Наименование	кол	шт	м <sup>2</sup>	материал	примеч.	

КАРКАС ПАНЕЛИ - МАСКИ ( ПАНЕЛЬ тип II )	762 00.02 0 502		
	ЛИТЕРА	ВЕС	МАСШТАБ
	лист 33	листов 63	
БФ ВНИИТЭ			



ВИД ПАНЕЛИ-МАСКИ С ОБРАТНОЙ СТОРОНЫ

<https://zavodjbi.com/>



2	802	ЭКРАН	20		~"	См. лист 38
1	762.00.03.801	ЭКРАН ЦЕНТРАЛЬНЫЙ	1		ПОЛИСТИРОВА МОЛОЧНО-БЕЛЫЙ	См. лист 37
Поз	Обозначение	Наименование	Кол	шт	изд веса	Материал Примечан

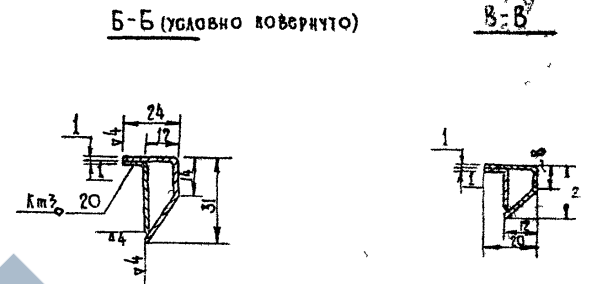
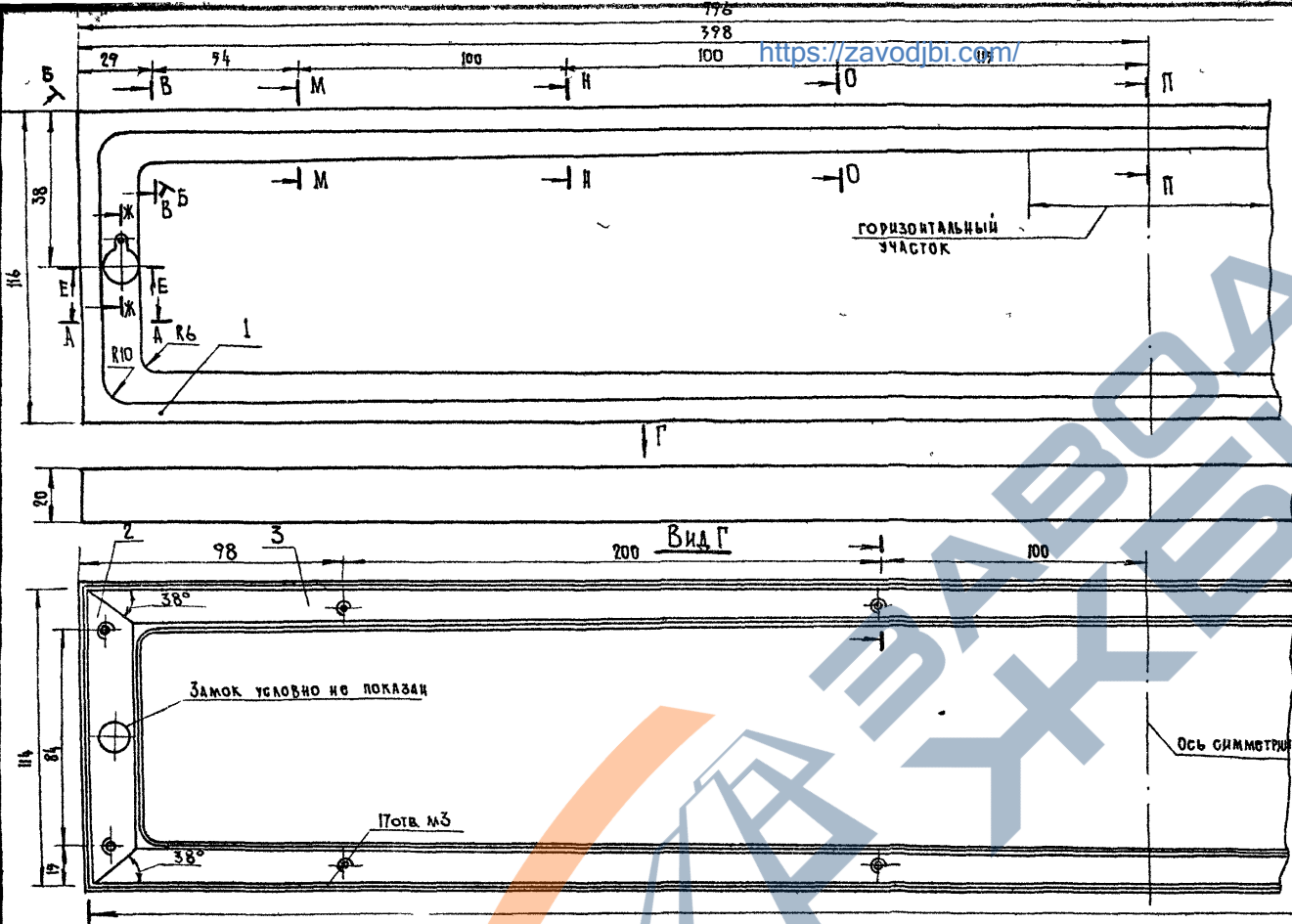
6		ЭКРАН НИЖНИЙ	1			См. лист 36
6		ШЯЙБА 3	16			
4		ВИНТ М3×10	16			
3	302	ПАНКА ПРУЖИННАЯ	4			См. лист 39

ПАНЕЛЬ МАСКА		762.00.03.502	
ТАБЛО 1500×800×100		ЛИТЕРА	ВЕС
(ВАРИАНТ ДЛЯ РАСПИСАНИЯ)			МАСШТ.
(ТАБЛО ТИП III)			1:1
		ЛИСТ:35	ЛИСТОВ: 63

Р.К. А.К.М.-Т	В. ИВАНЧЕВ
ГЛАВ. ИНЖ. А.К.М.-Т	В. АЛЕКСЕЕВ
ГЛАВ. АРХ. А.Р.	В. ВЛАДИСЛАВСКИЙ
ГЛАВ. ИНЖ. А.Р.	В. МИРОШНИК
СТ. АРХИТЕКТ	Г. БОЖИ

БЕЛГОСПРОЕКТ  
Г. МИНСК

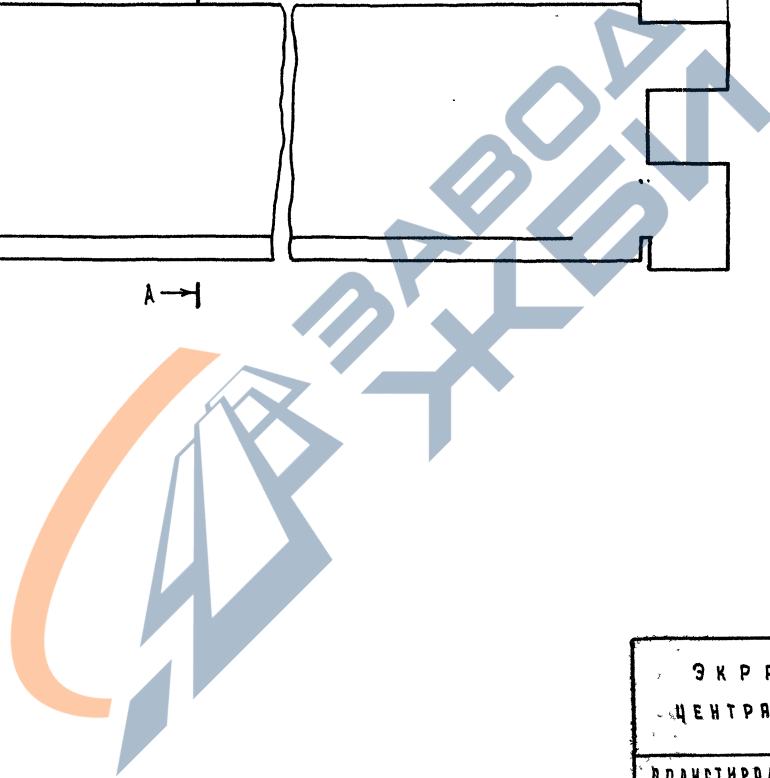
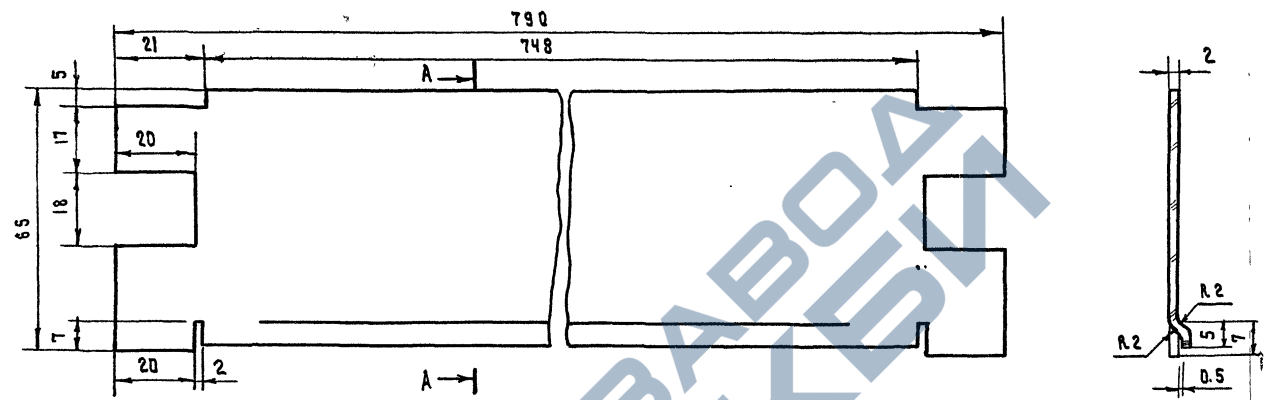
3	502/03	Уголок L = 794	2	0.15	0.30	"	"
2	502/02	Уголок L = 114	2	0.023	0.046	"	"
1	502/01	Маска 114 × 796	1	0.64	0.64	ст. 3 ГОСТ 380-71*	по черт.
Поз.	Обозначение	Наименование	Кол.	шт	кз	Материал	Примеч.
				Вес			



1. ЗАМОК УГЛОВНО НЕ ПОКАЗАН СЕЧЕНИЕ Е-Е И И-И СМ ЛИСТ 49.
2. СЕЧЕНИЯ А-А, М-М, Н-Н, О-О, П-П С-С СМ ЛИСТ 54-762.00.05.0 702
3. НЕОБОЗНАЧЕННЫЕ РАДИУСЫ - 1мм
4. МАСКУ С УГОЛОМ СВАРИТЬ ПО ЛИЦЕВОЙ КРОМКЕ ГФ 30/100

КАРКАС ПАНЕЛИ - МАСКИ (ТАБЛО ТИП IV)	762.00.04.0 502		
	ЛИТЕРА	ВЕС	МАСШТАБ
СВАРНОЙ		0.98	1:2
	ЛИСТ 36	ЛИСТОВ 63	
БФ ВНИИЭ			

<https://zavodjbi.com/>



ЭКРАН		762.00.03.801	
ЦЕНТРАЛЬНЫЙ		ЛИТЕРА	МАШТАБ
		0.2	1:1
ПОЛИСТИРОВА МОЛОЧНО-БЕЛЫЙ $\delta = 2$ мм		ЛИСТ 37	ЛИСТОВ 63
		БФ ВНИИЭ	

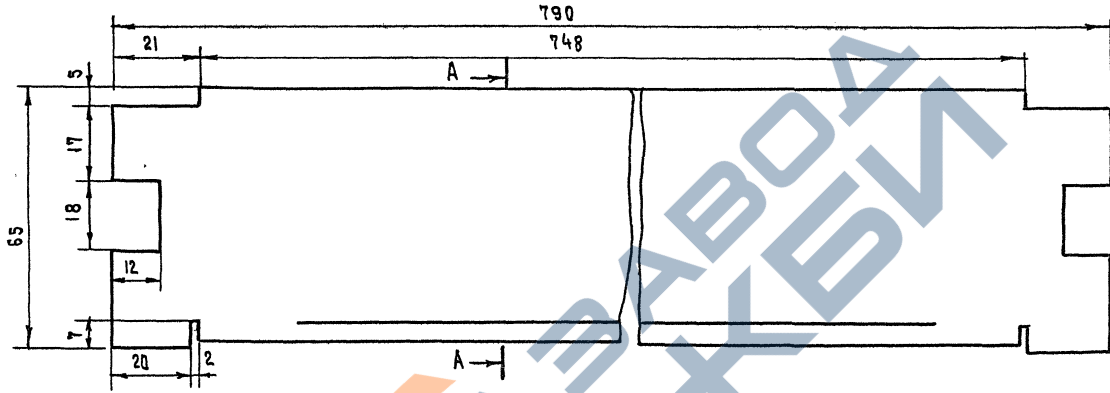
1977	МАЛЫЕ АРХИТЕКТУРНЫЕ ФОРМЫ И ЭЛЕМЕНТЫ БАГРОУСТРОЙСТВА ЧАСТИ ДОРОГ И ПЛОЩАДЕЙ
------	---

ИНФОРМАЦИОННОЕ ТАБЛО
----------------------

ТИПОВОЙ ПРОЕКТ 320-55	АЛЬБОМ II	ЛИСТ АС-35
--------------------------	--------------	---------------

<https://zavodjbi.com/>

<https://zavodjbi.com/>



ПРИМЕЧАНИЕ: РАЗРЕЗ А-А  
СМ. ЛИСТ 37-762.00.03.801

СТ. АРХИТЕКТ. ЧЕРТ.

С. МИНСК

ЭКРАН	762.00.03.0.302		
	ЛИТЕРА	ВЕС	МАСШТАБ
		0.2	1:1
ПОЛИСТИРОЛ МОЛОЧНО-БЕЛЫЙ δ = 2	Лист 38 Листов 53		
	БФ ВНИИЭ		

1977

МЯГКЕ АРХИТЕКТУРНЫЕ ФОРМЫ И ЭЛЕМЕНТЫ БЛАГОУСТРОЙСТВА УЛИЦ, ДОРОГ И ПЛОЩАДЕЙ

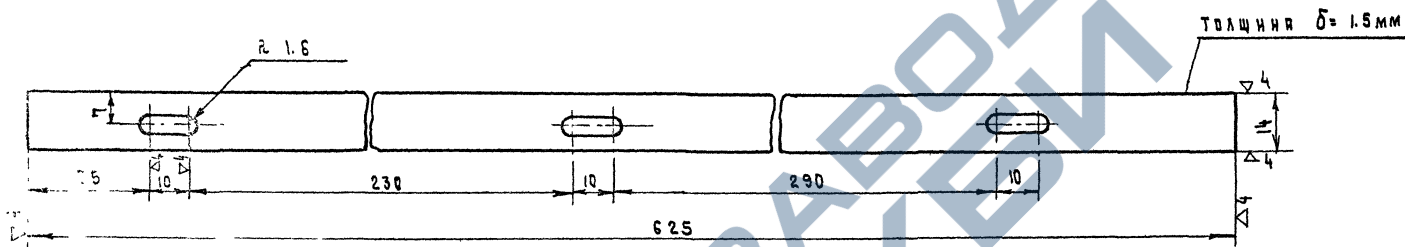
ИНФОРМАЦИОННОЕ ТАБЛО

<https://zavodjbi.com/>

ТИПОВОЙ ПРОЕКТ  
320-55

Альбом II Лист АС-36

<https://zavodjbi.com/>

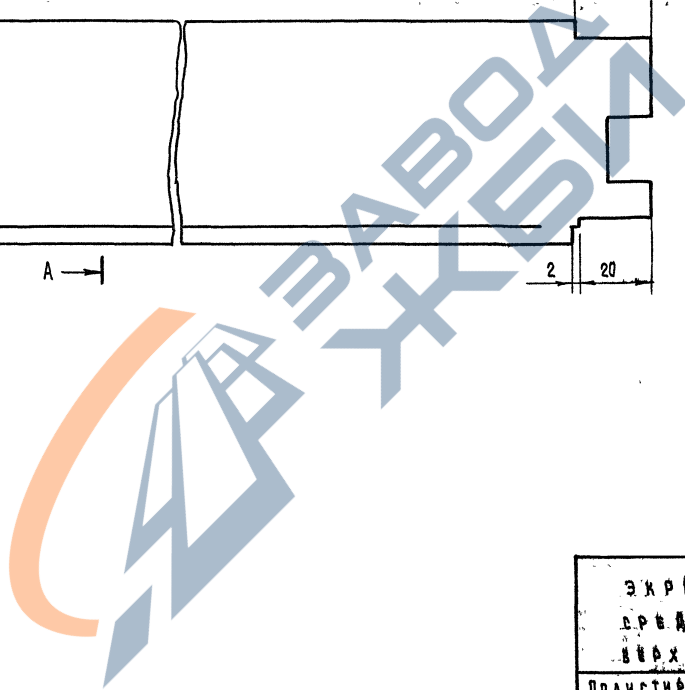
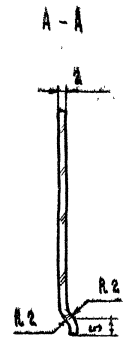
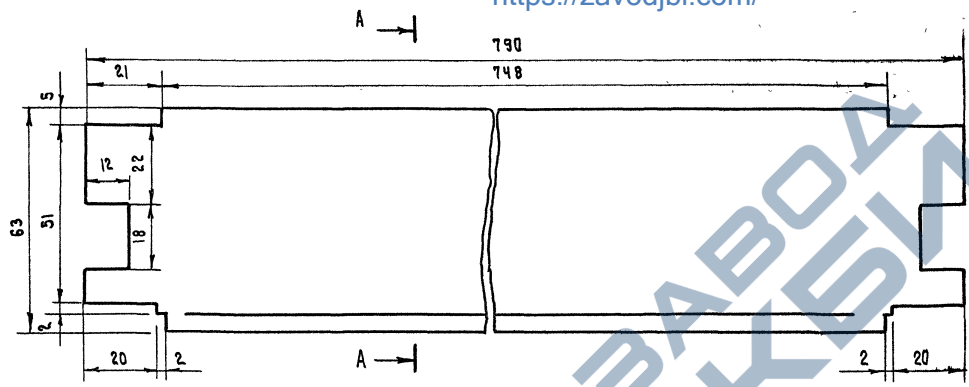


ПОКРЫТИЕ ОКС ГОСТ 9791-68

П Л А Н К А П Р И Н И М Н Я Я	762.0.0.03.0.302	
	ЛИТЕРА	ВЕС
		0.98
Ст.3 ГОСТ 380-71*	Лист 30	Листов 63
	БФ ВНИИТЭ	

977	МАЛЫЕ АРХИТЕКТУРНЫЕ ФОРМЫ И ЭЛЕМЕНТЫ БЛАГОУСТРОЙСТВА ЧАСТИ ДОРОГ И ПЛОЩАДЕЙ	<a href="https://zavodjbi.com/">https://zavodjbi.com/</a> ИНФОРМАЦИОННОЕ ТАБЛО	Типовой проект 320-55	Альбом II	Лист АС-37
-----	---	---	--------------------------	--------------	---------------

<https://zavodjbi.com/>



<https://zavodjbi.com/>

СТАРХИТЕКТИ 2007 Г. БОКУН

ЭКРИН СРЕДНИИ ВЕРХНИИ	762.00.00.0.803		
	ЛИТЕРА	ВЕС	МАСШТАБ
		0.2	1:1
ПОЛИСТИРОВА МОЛОЧНО БЕЛЫИ 2x2 ММ	ЛИСТ 40	ЛИСТОВ 53	
	ВФ	ВНИИТЭ	

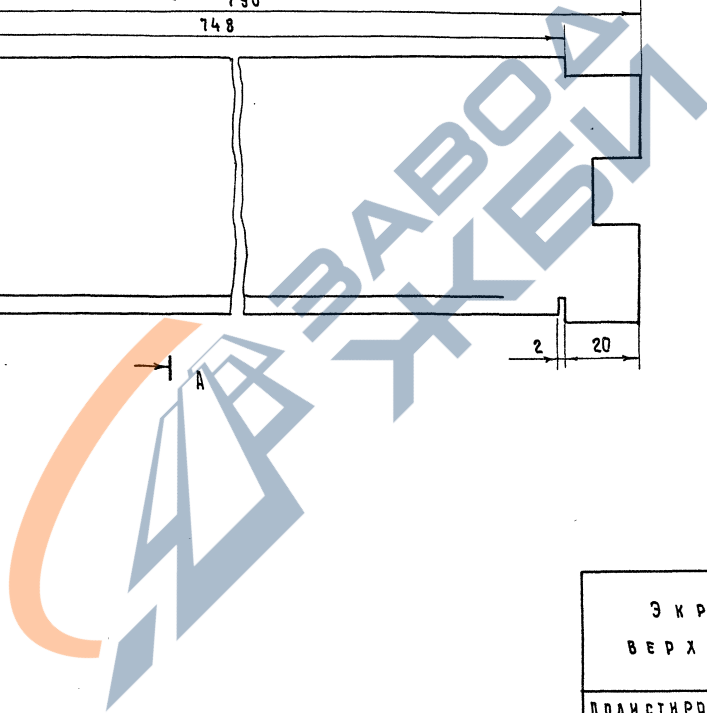
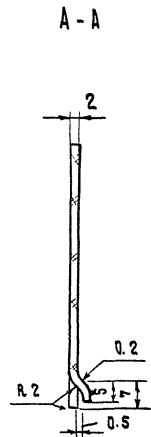
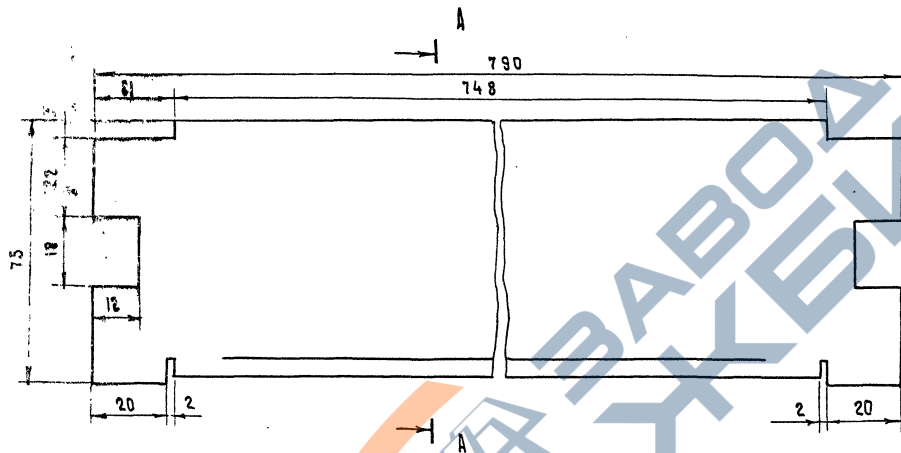
1977

МАСШТАБНЫЕ ФОРМЫ  
И ЭЛЕМЕНТЫ БЛАГОУСТРОЙСТВА  
УЛИЦ, ДОРОГ И ПЛОЩАДЕЙ

Информационное табло

ТИПОВОЙ ПРОЕКТ 320-05	АЛЬБОМ II	ЛИСТ АС-38
--------------------------	--------------	---------------

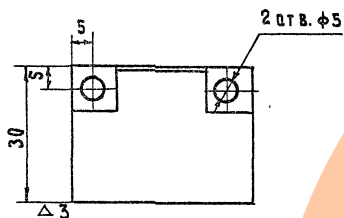
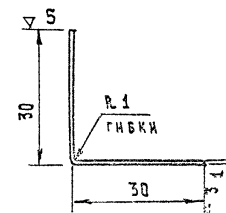
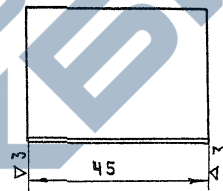
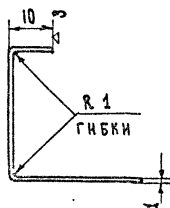
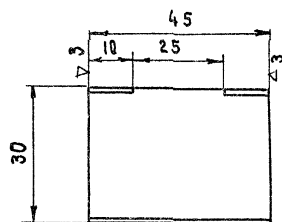
<https://zavodjbi.com/>



ЭКРАН ВЕРХНИЙ	752.00.00.0.804		
	ЛИТЕРА	ВЕС	МАСШТАБ
		0.24	1:1
ПОЛИСТИРОЛ МОЛОЧНО-БЕЛЫЙ δ = 2 мм	Лист 41	Листов 53	
	БФ ВНИИТЭ		

977	ИЗДАНИЕ АРХИТЕКТУРНЫЕ ФОРМЫ И ЭЛЕМЕНТЫ БЛАГОУСТРОЙСТВА ЧАЩ, ДОРОГ И ПЛОЩАДЕЙ	ИНФОРМАЦИОННОЕ ТАБЛО	ТИПОВОЙ ПРОЕКТ 320-55	АЛЬБОМ II	ЛИСТ
					АС-39

<https://zavodjbi.com/>



СКОБЯ УГЛОВАЯ НИЖНЯЯ	762.00.01.0.300	762.00.02.0.300	762.00.03.0.300	762.00.04.0.300
	ЛИТЕРА	ВЕС	МАСШТАБ	
		0.022	1:1	
Лист	В1 мм ГОСТ 19903-74		Лист 42	Листов 63
	Ст.3 ГОСТ 380-74*		БФ ВНИИТЭ	

СКОБЯ УГЛОВАЯ ВЕРХНЯЯ	762.00.01.0.310	762.00.02.0.310	762.00.03.0.310	762.00.04.0.310
	ЛИТЕРА	ВЕС	МАСШТАБ	
		0.020	1:1	
Лист	В1 ГОСТ 19903-74		Лист 43	Листов 63
	Ст.3 ГОСТ 380-74*		БФ ВНИИТЭ	

ГЛАВН. ПР-ТН  
 Б.М.ИВАНЧУК  
 Г.БОКУН  
 СТ.АРХИТЕКТ.

Г.МИНСК

1977

МЯГКЕ АРХИТЕКТУРНЫЕ ФОРМЫ  
 И ЭЛЕМЕНТЫ БАГРОУСТРОЙСТВА  
 УЛИЦ, ДОРОГ И ПЛОЩАДЕЙ

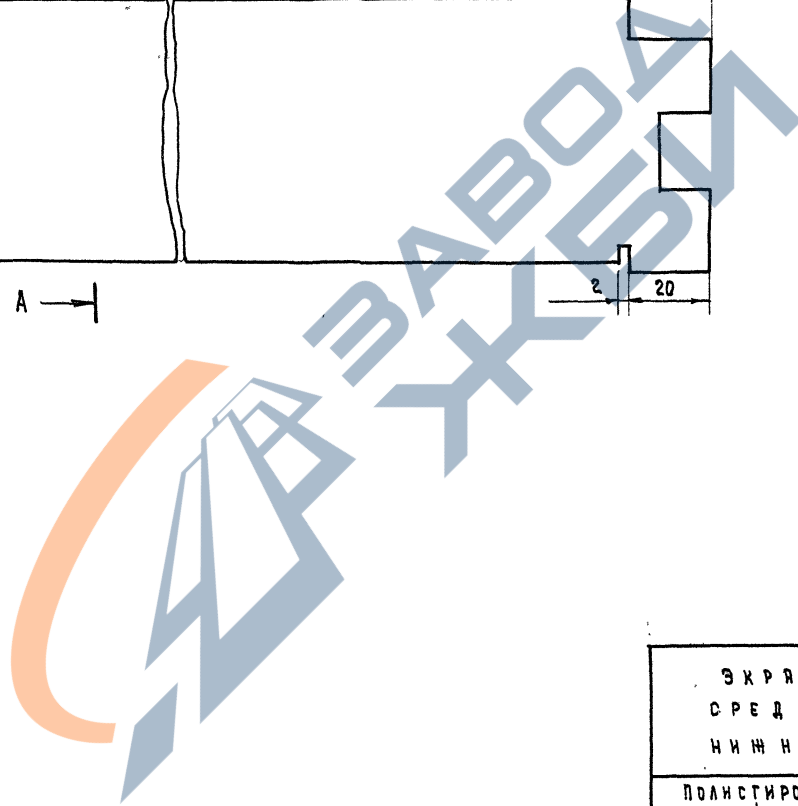
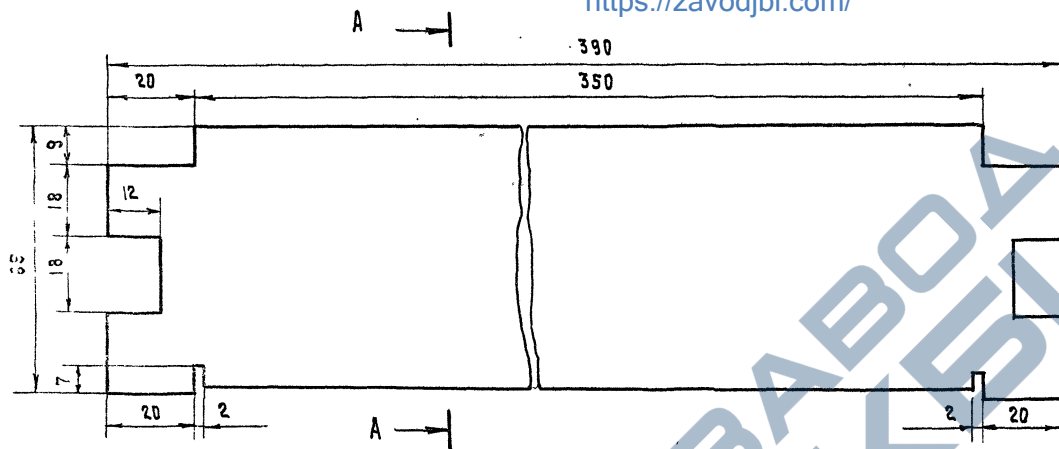
ИНФОРМАЦИОННОЕ ТАБЛО  
<https://zavodjbi.com/>

ТИПОВОЙ ПРОЕКТ  
 320-55

АЛЬБОМ  
 II

Лист  
 АС-4

<https://zavodjbi.com/>



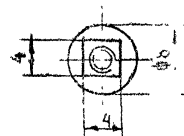
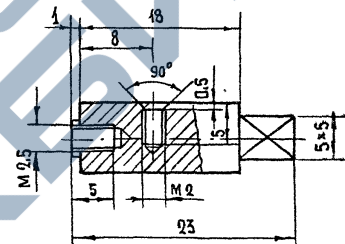
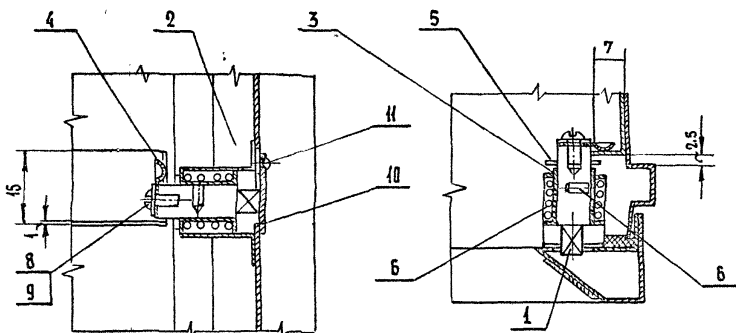
ЭКРАН СРЕДНИЙ НИЖНИЙ	762.00.00.0.805		
	ЛИТЕРА	ВЕС	МАСШТАБ
		0.2	1:1
ПОЛЮСТИРОЛ МОЛОЧНО-БЕЛЫЙ $\delta = 2$ ММ	ЛИСТЧ	ЛИСТОВ 63	
	БФ ВНИИ Э		

1977	МЯГКИЕ АРХИТЕКТУРНЫЕ ФОРМЫ И ЭЛЕМЕНТЫ БАГРОУСТРОЙСТВА УЛИЦ, ДОРОГ И ПЛОЩАДЕЙ	<a href="https://zavodjbi.com/">https://zavodjbi.com/</a> ИНФОРМАЦИОННОЕ ТБЛО	ТИПОВОЙ ПРОЕКТ 320-55	АЛЬБОМ II	ЛИСТ АС-41
------	--	--	--------------------------	--------------	---------------

У-У

Е-Е

<https://zavodjbi.com/>



Б. МИРОШНИК  
Г. БОКУН.

Е.А. ИЖ. ПР. ТА  
СТ. АРХИТЕКТОР

Б. МИРОШНИК

11		ЗАКЛЕПКА 2x4	1		ГОСТ 10302-68*
10	307	КРЫШКА	1		Ст.3 6-1 Лист 51
9		ШАЙБА 2,7	1		ГОСТ 10450-68*
8		ВИНТ М 2,5x5	1		ГОСТ 17473-72*
7		ВИНТ М 2x4	1		ГОСТ 17475-72*
6	306	ПРУЖИНА d=1мм Но=11мм Нс=10мм	1		Лист = 10мм по черт.
5	305	ШТИФТ R=12мм Ф1мм	1		ГОСТ 3128-70 5/4
4	304	ПЛАСТИНА	1		ЛЕНТА ГОСТ6009-74 СТ.3 ГОСТ380-71 см. лист 49
3	303	ВТУЛКА	1		Ст-3 см. лист 48
2	302	СКОБА	1		Лист 61 ГОСТ 4903-74 СТ.3 ГОСТ 380-71* см. лист 47
1	301	ОСЬ	1		Ст-3 см. лист 46
Поз.	Обозначение	Наименование.	Кол.	шт. в с. Вес.	Материал Примеч.

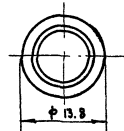
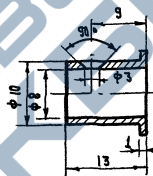
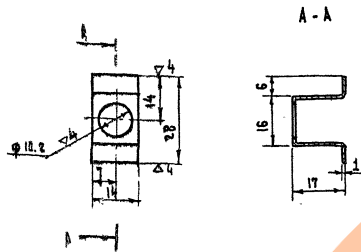
Покрyтие: ОКО ГОСТ 9791-68

ЗАМОК	762.00.04.1.000			
	762.00.04.1.000			
	762.00.02.1.000			
	Литера	Вес	Масштаб	
		0,05	1:1	
Сборочный	Лист 45	Листов 63		
	БФ ВНИИТЭ			

Ось	762.00.01.1.304			
	762.00.02.1.304			
	762.00.03.1.304			
	Литера	Вес	Масштаб	
		0,008	2:1	
Ст.3. ГОСТ 380-71	Лист 46	Листов 63		
	5Ф ВНИИТЭ			

1977г	Малые архитектурные формы и элементы благоустройства улиц, дорог и площадей.	<a href="https://zavodjbi.com/">https://zavodjbi.com/</a> Информационные табл.	ТИПОВОЙ ПРОЕКТ 320-55	Альбом II	Лист АС-42
-------	--	---	--------------------------	--------------	---------------

<https://zavodjbi.com/>



Необозначенные радиусы - 1 мм

ПОКРЫТИЕ: ДКС ГОСТ 9791-68

С К Д Б Я	762. 00. 01. 1. 302	
	02. 1. 302	
	03. 1. 302	
	04. 1. 302	
	ЛИТЕРА	ВЕС
		0.007
	МАСШТАБ	1:1
Лист 51. ГОСТ 19903-74	Лист 47. Листов 53	
Ст. 3. ГОСТ 380-71*	Б. П. В. В. И. И. И.	

В Т У А К Я	762. 00. 01. 1. 303	
	762. 00. 02. 1. 303	
	762. 00. 03. 1. 303	
	04. 1. 303	
	ЛИТЕРА	ВЕС
		0.003
	МАСШТАБ	2:1
Лист 18. ГОСТ 19903-74	Лист 18. Листов 53	
Ст. 3. ГОСТ 380-71*	Б. П. В. В. И. И. И.	

1977

МАСШТАБНЫЕ ЭКСПЛУАТАЦИОННЫЕ ФОРМЫ  
И ЭЛЕМЕНТЫ РАБОЧИХ ДРОТОВ  
КАНИ, ДОРОГ И ПЛОЩАДЕЙ

ИНФОРМАЦИОННОЕ ТЯГО

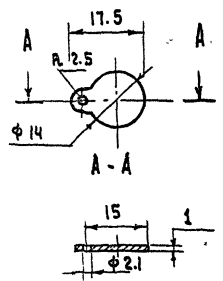
ТИПОВОЙ ПРОЕКТ:  
320-55

АЛЬБОМ  
II

ЛИСТ  
АС-43

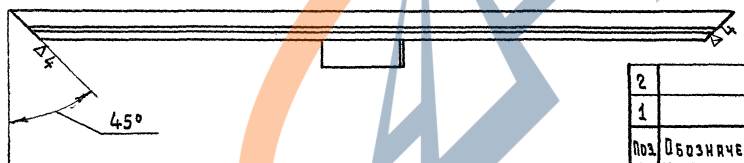
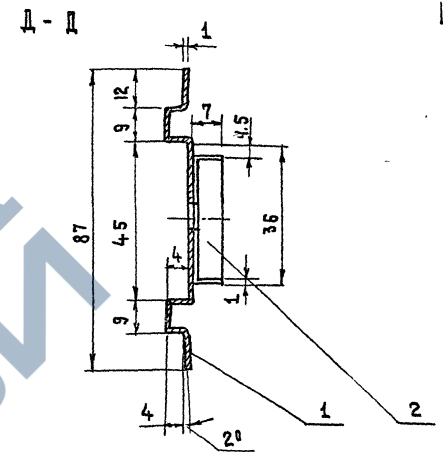
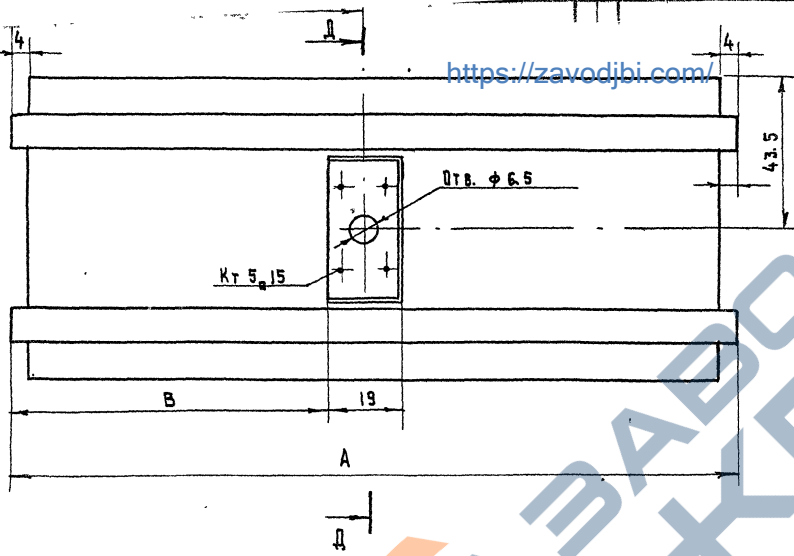


▽ 4  
<https://zavodjbi.com/>



ПОКРЫТИЕ: ОКС ГОСТ 9791-68

К Р Ы Ш К Я	752.00.01.1.307		
	752.00.02.1.307		
	752.00.03.1.307		
	752.00.04.1.307		
	АНТЕРА	ВЕС	КОЛИЧЕСТВО
		0.010	1:1
Ст. 3 ГОСТ 380-71	Лист 51	Листов 63	
Б-1	БФ ВНИИТЭ		



№/А	НАИМЕНОВАНИЕ	А	Б	В
1	СТЕНКА	180	90	78
2	СТЕНКА	225	112.5	10.0

№	ОБОЗНАЧЕНИЕ	НАИМЕНОВАНИЕ	КОЛ.	ИШТ. НАЗ.	ВЕС	МАТЕРИАЛ	ПРИМеч.		
2		СКОБА ЗАМКОВАЯ	1	0.008	0.014	"	"		
1		СТЕНКА КАРКАСА	1	0.17	0.34	ЛИСТ	ВНЕСЕНА В КОМП. ГОСТ 19903-74 ГОСТ 9045-70*		
		СТЕНКА КАРКАСА ВЕРТИКАЛЬНАЯ (ТАБЛО ТИПА V, VI).			762.00.05.0.501 762.00.06.0.501	ЛИТЕРА	ВЕС	МАСШТАБ	
		СБОРОЧНЫЙ			ЛИСТ 52	ЛИСТОВ	0.30	0.34	1:1
					БФ ВИНТЭ				

<https://zavodjbi.com/>

1977

МАКЕТАРХИТЕКТУРНЫЕ ФОРМЫ  
И ЭЛЕМЕНТЫ ВООДОУСТРОЙСТВА  
УЛИЦ, ДОРОГ И ПЛОЩАДЕЙ

ИНФОРМАЦИОННЫЕ ТАБЛО

ТИПОВОЙ ПРОЕКТ АЛЬБОМ ЛИСТ  
320-55 II AC-46

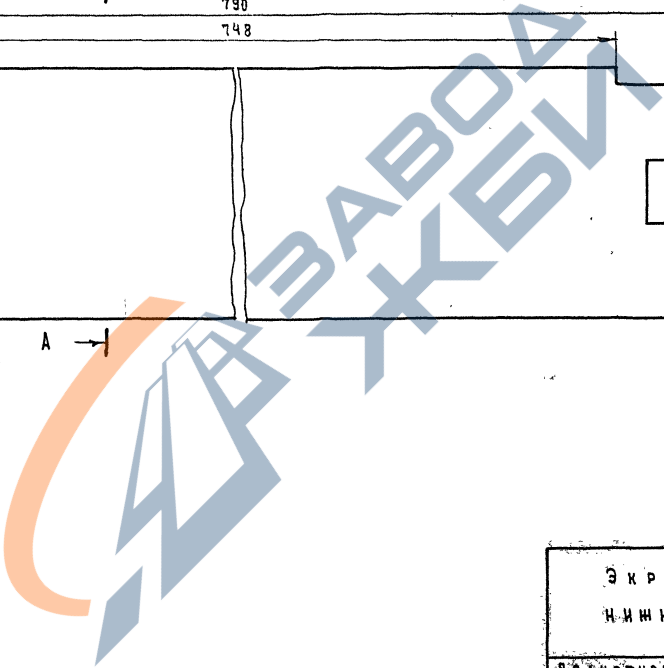
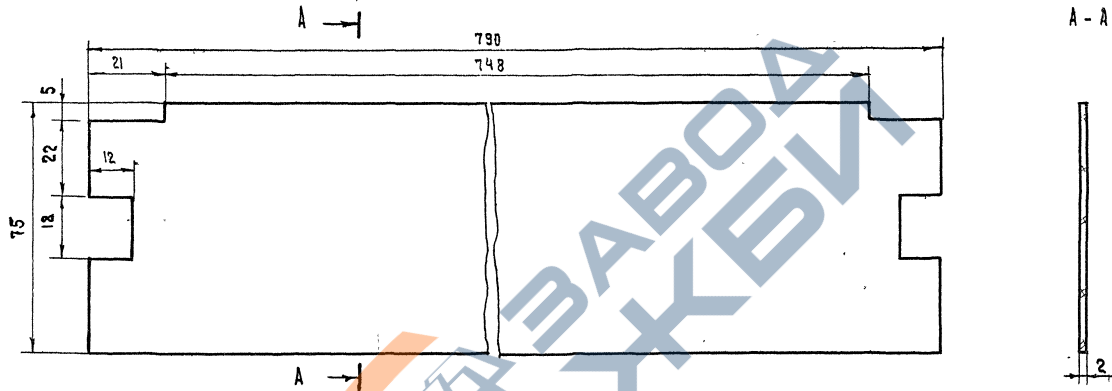








<https://zavodjbi.com/>

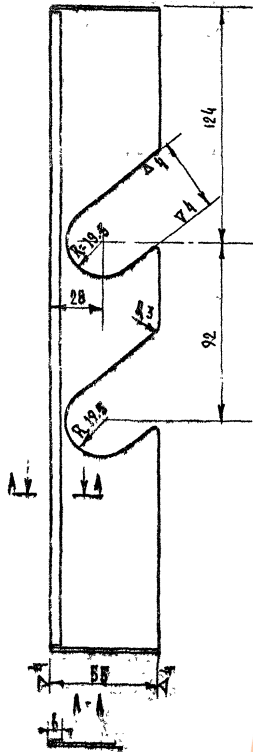


ЭКРАН ИМНИНН	762.00.00.0.800		
	ЛИТЕР	ВЕС	МАСШТАБ
		0.24	1:1
Л.0 ЛИСТЫРА М.О.ЛОЧ. НОВЕБНН Ø=2 ММ	ЛИСТ 55	ЛИСТОВ 53	
	БФ ВНИТЗ		

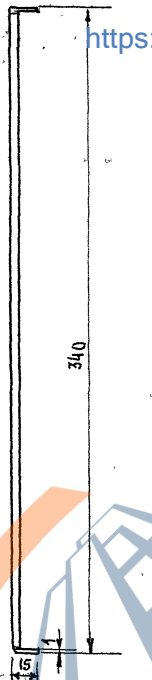
<https://zavodjbi.com/>

977	МАЛЫЕ АРХИТЕКТУРНЫЕ ФОРМЫ И ЭЛЕМЕНТЫ БЛАГОУСТРОЙСТВА УЛИЦ, ДОРОГ И ПЛОЩАДЕЙ	ИНФОРМАЦИОННОЕ ТЯБЛО	ТЯБЛОН ПРОЕКТ. 320-55	АЛЪБОМ II	ЛИСТ АС-51
-----	---	----------------------	--------------------------	--------------	---------------

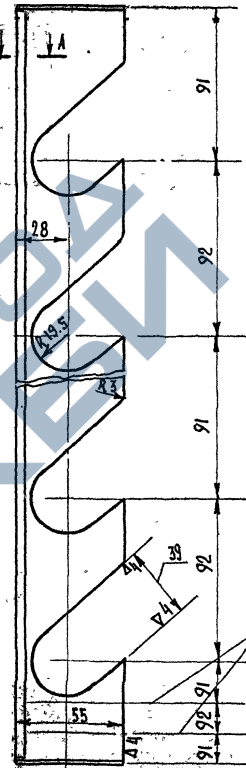




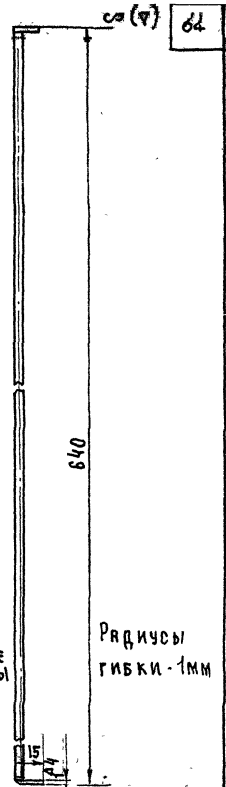
Радиусы гибки - 1мм



Радиусы гибки - 1мм



2 вырезки условно не показаны



Радиусы гибки - 1мм

ДЕРЖАТЕЛЬ ЛАМПЫ	762-00-00.0.402		
ТАБЛО - ТИПА-1 (ЛАМПА ЛБ4-20)	ЛИТЕРА	ВЕС	МАСШТАБ
			1:2
Лист 51 ГОСТ 19903-74	Лист 58 Листов 63		
Ст. 3. ГОСТ 380-71*	БФ ВНИИТЭ		

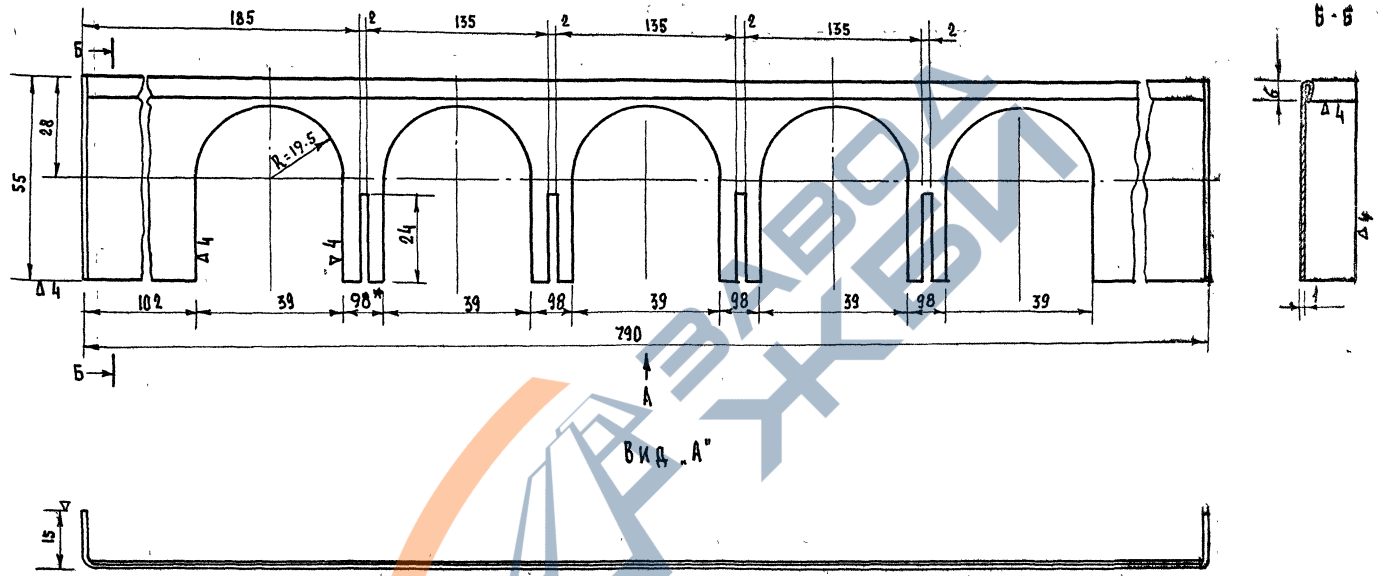
ДЕРЖАТЕЛЬ ЛАМПЫ (ТАБЛО ТИПА-II, ЛАМПА ТИПА ЛБ4-80)	762.00.00.0.403		
	ЛИТЕРА	ВЕС	МАСШТАБ
			1:2
Лист 51 ГОСТ 19903-74	Лист 59 Листов 63		
Ст. 3. ГОСТ 380-71*	БФ ВНИИТЭ		

1977 МАЛЫЕ АРХИТЕКТУРНЫЕ ФОРМЫ И ЭЛЕМЕНТЫ БАГОВОУСТРОЙСТВА УЛИЦ, ДОРОГ И ПЛОЩАДЕЙ

ИНФОРМАЦИОННОЕ ТАБЛО

ТИПОВОЙ ПРОЕКТ 320-55 АЛЬБОМ II ЛИСТ АС-53

<https://zavodjbi.com/>



Радиусы гибки - 1мм.

РАЗМЕРЫ НА ЧЕРТЕЖЕ УСЛОВНО ИСКАЖЕНЫ

<https://zavodjbi.com/>

ДЕРЖАТЕЛЬ ЛАМПЫ (ТАБЛО ТИП II, III)		162.00.00.0.404	
ЛИТЕРА	ВЕС	МАСШТАБ	
	4г1	4:1	
Лист 01	ГОСТ 19903-74	Лист 60	Листов 63
Ст. 5, ГОСТ 880-71		БФ ВНИИЭ	

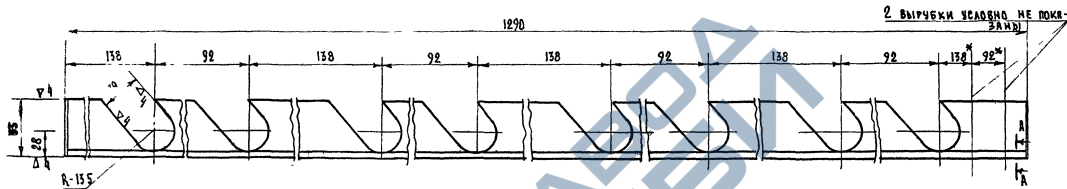
1977 ИЛЛЮСТРАЦИИ АРХИТЕКТУРНЫХ ФОРМ И ЭЛЕМЕНТЫ БАГРОУСТРОЙСТВА УЛИЦ, ДОРОГ И ПЛОЩАДЕЙ.

ИНФОРМАЦИОННОЕ ТАБЛО.

ТИПОВОЙ ПРЕКТ 320-55	Альбом I	Лист АС-54
-------------------------	-------------	---------------

Ст. архит. 1977 - Б. Бокун

<https://zavodjbi.com/>



\* РАЗМЕРЫ: УСЛОВНО ИСКАЖЕННЫ.

А-А  
(М-1:1)

<https://zavodjbi.com/>

ДЕРЖАТЕЛЬ ЛАМП (ДЛЯ ТАБЛО ТИПА III) ЛАМПА ЛБУ-80	762.00.00 0.105	
	ЛИТЕРА	ВЕС
ЛЕНТА 1x55 ГОСТ 2284-69*	ГОСТ 1030-41	ГОСТ 1030-41
	ЛИСТ 61	ЛИСТОВ 63
	БФ ВНИИЭ	

1977

МАЛЫЕ АРХИТЕКТУРНЫЕ ФОРМЫ  
И ЭЛЕМЕНТЫ БЛАГОУСТРОЙСТВА  
УЛИЦ, ДОРОГ И ПЛОЩАДЕЙ.

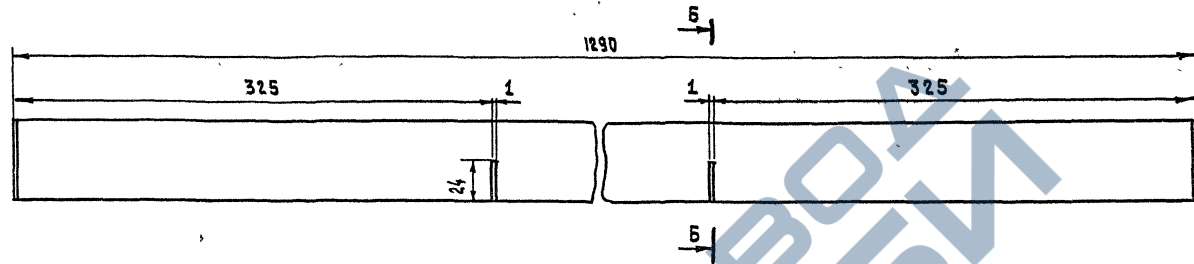
ИНФОРМАЦИОННОЕ ТАБЛО

ТИПОВОЙ ПРОЕКТ  
320-55

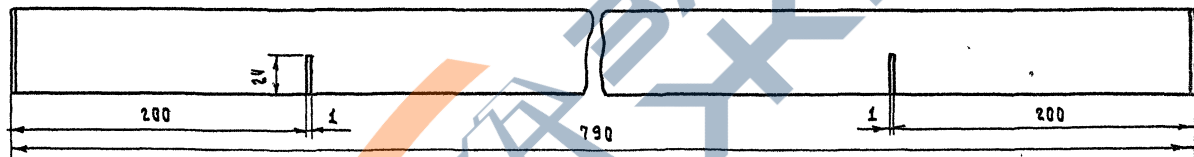
АЛЬБОМ ЛИСТ  
II AC-55

<https://zavodjbi.com/>

ОТРАЖАТЕЛЬ ВЕРТИКАЛЬНЫЙ ТЯБЛО ТИП II, III (КОЛ-ВО НА ТЯБЛО 4 ШТ)



ОТРАЖАТЕЛЬ ГОРИЗОНТАЛЬНЫЙ ТЯБЛО ТИП II, III (КОЛ-ВО НА ТЯБЛО 4 ШТ)



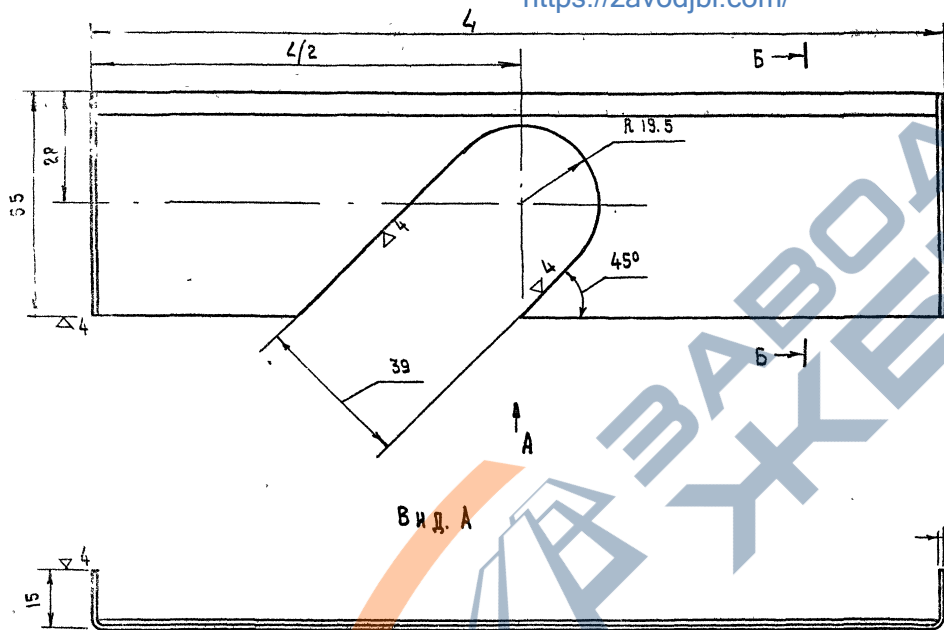
ОТРАЖАТЕЛЬ ВЕРТИКАЛЬНЫЙ УСТАНАВЛИВАТЬ В СОЧЕТАНИИ С КОМПОНЕРАТОРОМ 762.00.00.0.404 (СМ. ЛИСТ 60), ОТРАЖАТЕЛЬ ГОРИЗОНТАЛЬНЫЙ УСТАНАВЛИВАТЬ В СОЧЕТАНИИ С КОМПОНЕРАТОРОМ 762.00.00.0.405 (СМ. ЛИСТ 60).

РАДИУС ГИБКИ R 2 ММ

ОТРАЖАТЕЛЬ (ТЯБЛО ТИП. III) ТИП. II	762.00.00.0.406		
	ЛИТЕРА	ВЕС	МАСШТАБ
			1:2
В2 ГОСТ 19903-74 Лист Ст. 3 380-71*	Лист 62		Листов 63
			БФ ВНИИЭ

1977	МАКЕ АРХИТЕКТУРНЫЕ ФОРМЫ И ЭЛЕМЕНТЫ ВАГОУСТРОЙСТВА ПЛМЦ, ДОРОГ И ПЛОЩАДЕЙ.	<a href="https://zavodjbi.com/">https://zavodjbi.com/</a>	ИНФОРМАЦИОННОЕ ТЯБЛО	ТИПОВОЙ ПРОЕКТ АЛЬБОМ 320-55	Лист II	Лист АС-56
------	--	---	----------------------	------------------------------	---------	------------

<https://zavodjbi.com/>



Б - Б

Вид А

Радиусы гибки - 1 мм

РАЗМЕР L для твбло типа IV, V, VI см. таблицу 1.

Таблица

№ п/п	Тип твбло	L <sub>1</sub>
1	IV	120
2	V	170
3	VI	215

ДЕРЖАТЕЛЬ ЛАМПЫ (ТВБЛО ТИП IV, V, VI)	752.00.00.0.401		
	АНТЕРА	ВСС	МАСШТАБ
			1:1
Лист 61 ГОСТ 19903-74 Ст.3. ГОСТ 380-71*	Лист 63	Листов 63	
	БФ ВНИИТЭ		

<https://zavodjbi.com/>

1977	Искусственные архитектурные формы и элементы благоустройства улиц, дорог и площадей	Информационные твбло	Типовой проект 320-55	Альбом II	Лист АС-57
------	---	----------------------	-----------------------	-----------	------------

<https://zavodjbi.com/>

Тип ② номерной знак и аншлаг вариант с подсветом люминофорной панелью

Тип ③ номерной знак и аншлаг вариант с подсветом лампами накаливания

указатель подъездов

Тип II AC -  
 номерной знак и аншлаг с подсветом на основе люминофорной панели (поставщик сарайский или источники света им. Лядыгина).  
 номерной знак. Габаритные размеры 400x270x150  
 аншлаг. Габаритные размеры 810x270x150  
 блоки состоят из следующих основных частей:  
 а) съемная крышка с прозрачным стеклом и полупрозрачным полистиролом, на который нанесена информация  
 б) корпус с электрооборудованием.  
 в) соединительный патрон.

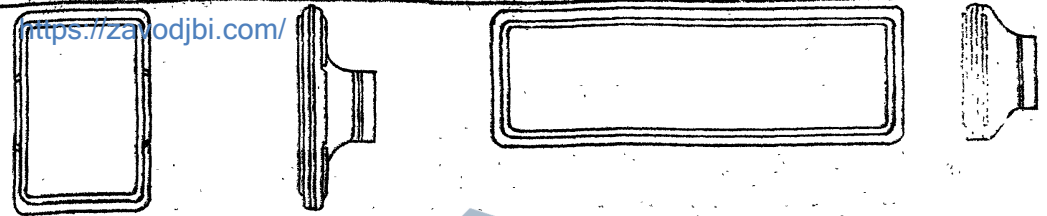
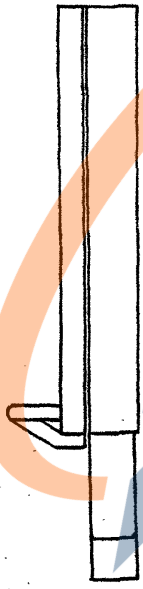
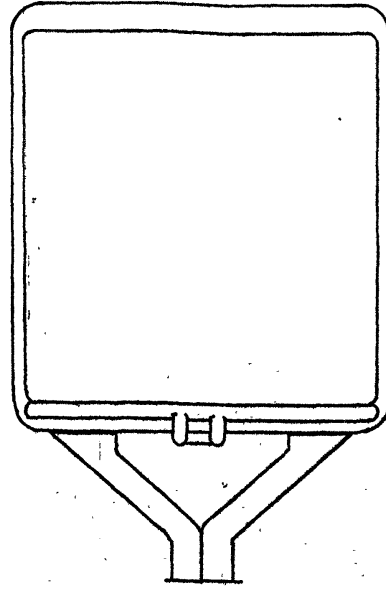
Тип III AC -  
 номерной знак и аншлаг с подсветом лампами накаливания  
 номерной знак. Габаритные размеры 400x270x150  
 аншлаг. Габаритные размеры 810x270x150  
 блоки состоят из следующих основных частей:  
 а) съемная крышка с прозрачным стеклом и полупрозрачным полистиролом, на который нанесена информация  
 б) корпус с электрооборудованием  
 в) соединительный патрон.

Тип I AC -  
 номерной знак и аншлаг без подсвета  
 номерной знак. Габаритные размеры 400x270x150  
 аншлаг. Габаритные размеры 810x270x150  
 материал - металл  
 состоит из следующих основных частей:  
 а) корпус б) патрон

Тип III AC рассчитан на применение также как указатели подъездов для этого необходимо заменить пластину с информацией

к номерным знакам тип I, тип II тип III разработаны шаблоны цифр и шрифты см. альбом О.

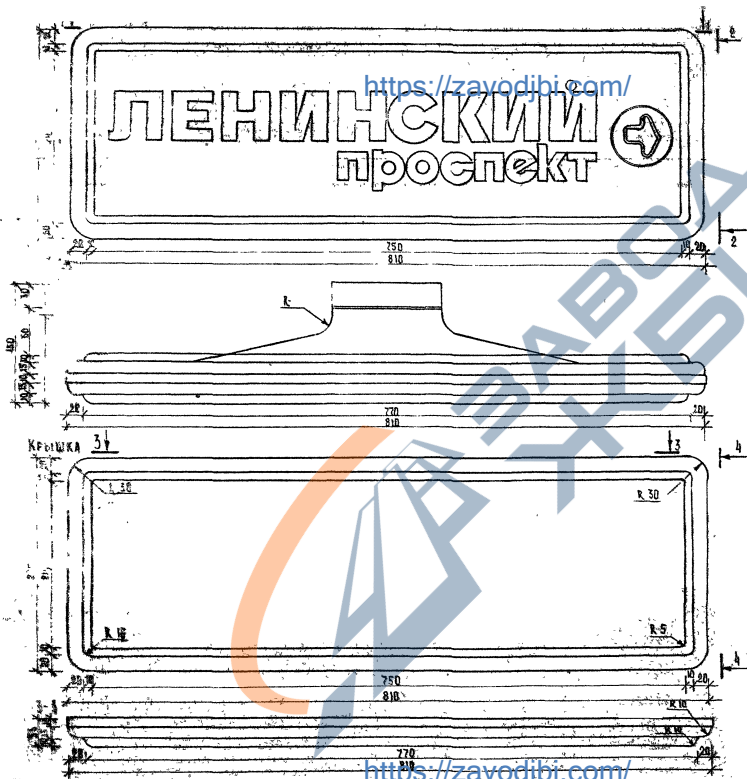
стенд / план-указатель/



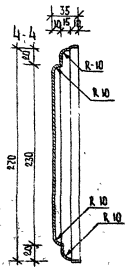
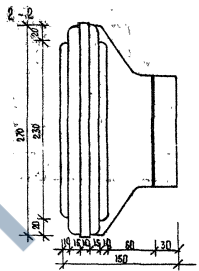
1977 г. МАЛЫЕ АРХИТЕКТУРНЫЕ ФОРМЫ И ЭЛЕМЕНТЫ БЛАГОУСТРОЙСТВА УЛИЦ, ДОРОГ И ПЛОЩАДЕЙ

НОМЕРНЫЕ ЗНАКИ И АНШЛАГИ. ОБЩИЕ ПРИМЕЧАНИЯ ПРИМЕРЫ КОМПАНОВОК НОМЕРНЫХ ЗНАКОВ И АНШЛАГОВ. СТЕНД (ПЛАН-УКАЗАТЕЛЬ)

ТИПОВОЙ ПРОЕКТ ЯЛББОМ ДЖСТ 320-55 I AC-58



<https://zavodjbi.com/>



ДРУГИЕ УКАЗАНИЯ СМ. АС-58

<https://zavodjbi.com/>

1977

МАЛЫЕ АРХИТЕКТУРНЫЕ ФОРМЫ  
И ЭЛЕМЕНТЫ РАБОЧЕГО СТРОИТЕЛЬСТВА  
УЛИЦ, ДОРОГ И ПЛОЩАДЕЙ.

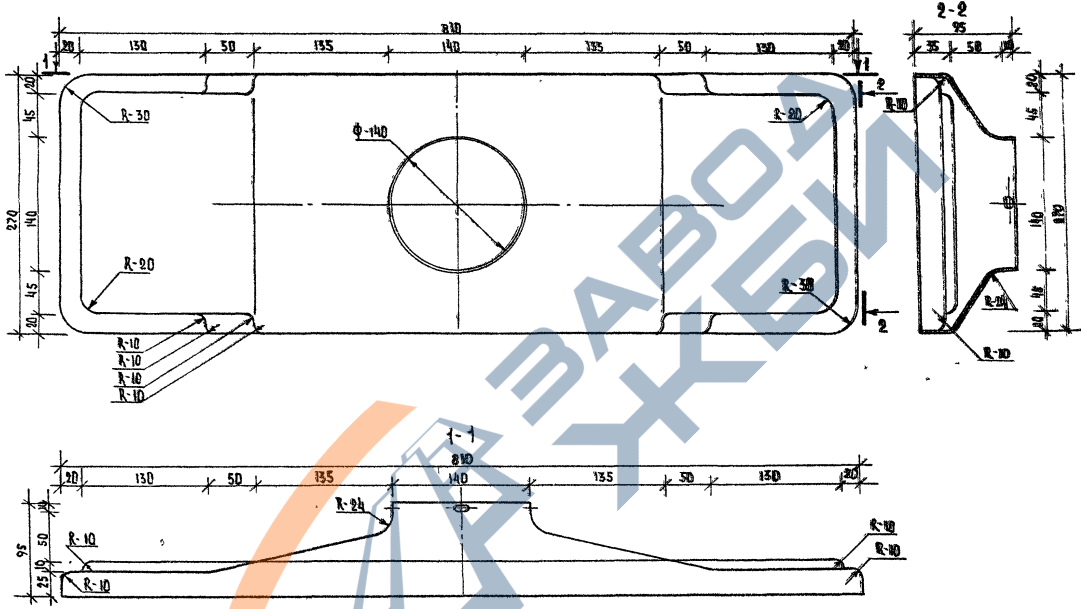
АНШАГГ ТИП I. ОБЩИЙ ВИД. КРЫШКА.

ТИПОВОЙ ПРОЕКТ  
320-55

АЛЬБОМ  
II

Лист  
АС-59

<https://zavodjbi.com/>



И.С. АРХИТЕКТУРА И.С. БОКШИН

1977

МЛАДЫЕ АРХИТЕКТУРНЫЕ ФОРМЫ И ЭЛЕМЕНТЫ БЛАГОУСТРОЙСТВА УЛИЦ, ДОРОГ И ПЛОЩАДЕЙ.

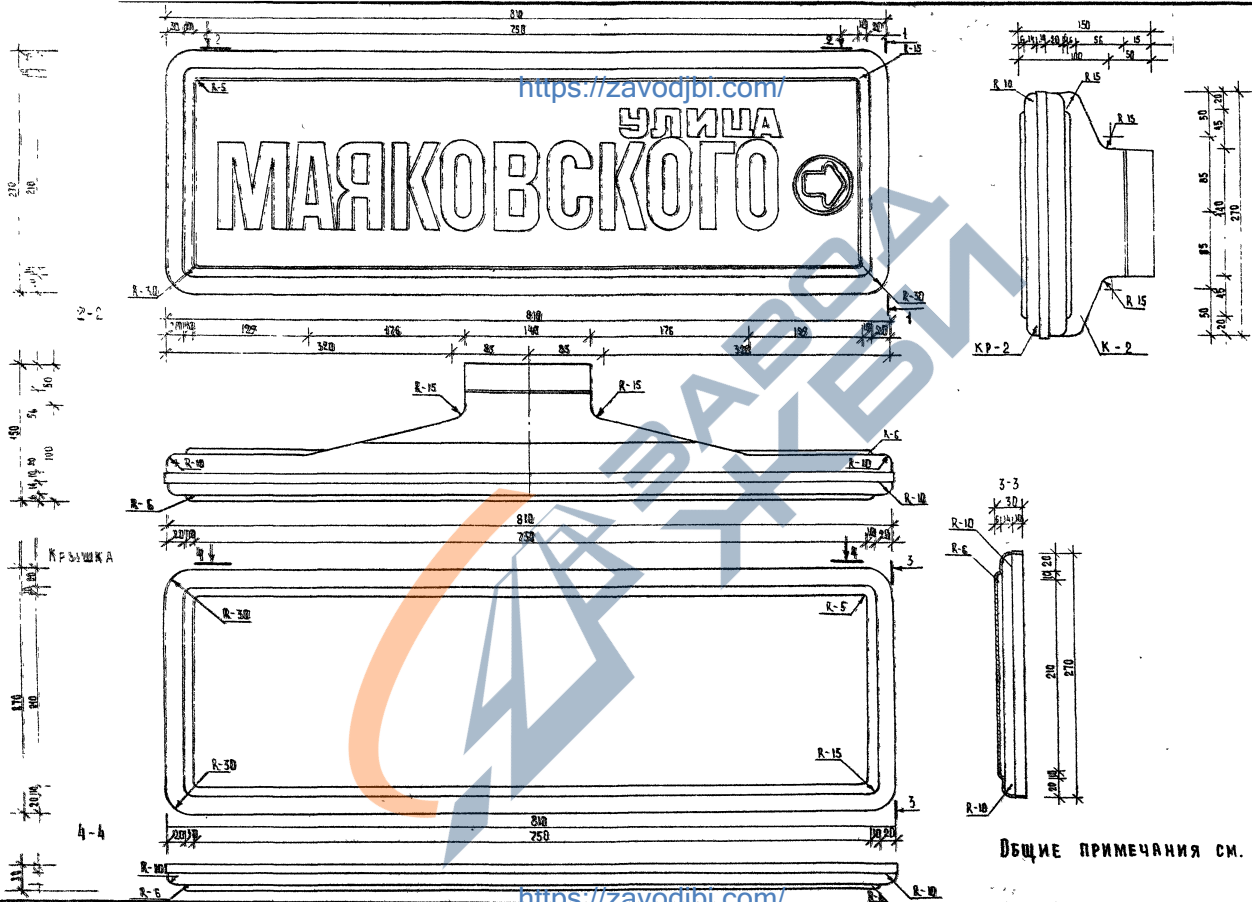
<https://zavodjbi.com/>

АНШАГГ ТИП I. КОРПУС

ТИПОВОЙ ПРОЕКТ  
320-55

АЛБЪОМ  
II

Лист  
АС-60



Всё в примечания см. АС-58

977

Малые архитектурные формы и элементы благоустройства улиц, дорог и площадей.

https://zavodjbi.com/

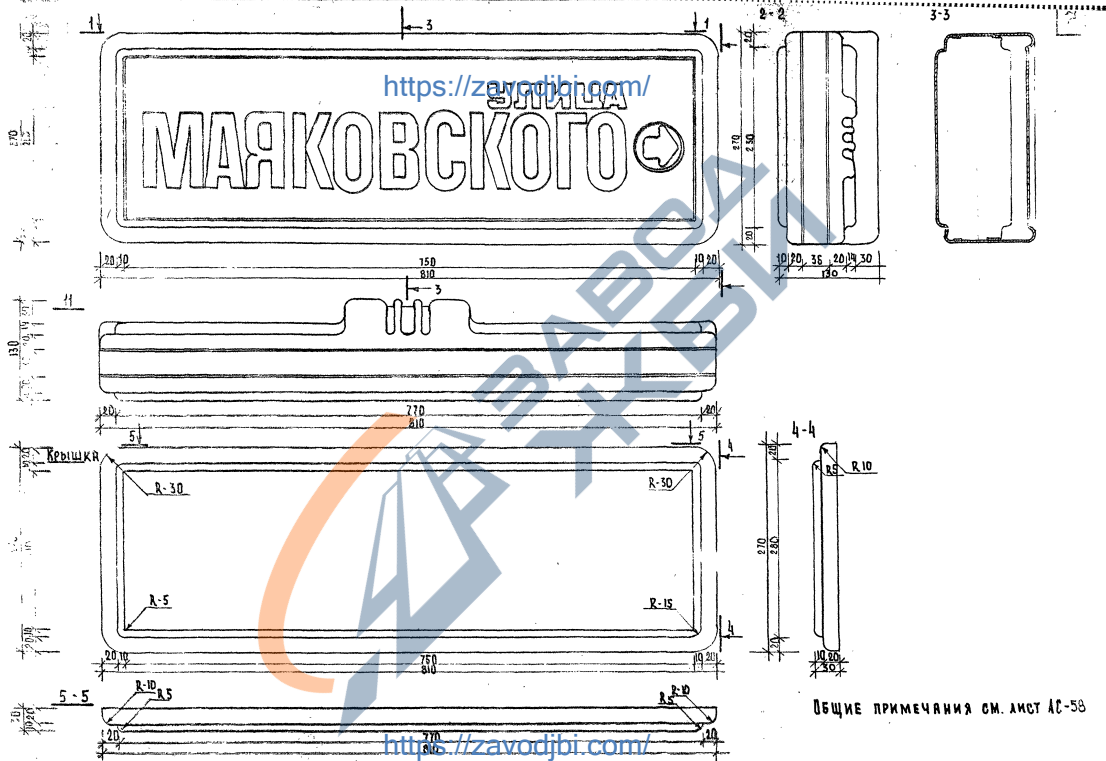
Вид ААГ тип II. Общий вид. Крышка.

Типовой проект 320-55

Альбом II

Лист АС-61





Общие примечания см. лист АС-58

1977

Малые архитектурные формы и элементы благоустройства улиц, дорог и площадей.

Аншлаг тип III. Общий вид. Крышка.

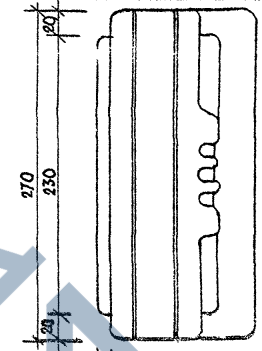
Типовой проект  
320-55

Альбом  
II

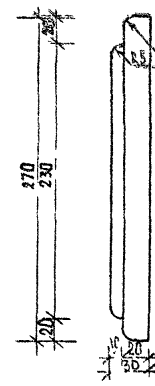
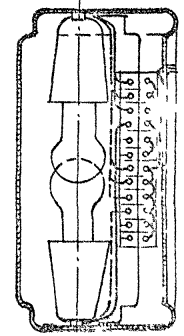
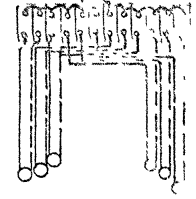
Лист  
АС-65

<https://zavodjbi.com/>

УЛИЦА  
МАЯКОВСКОГО



СХЕМА

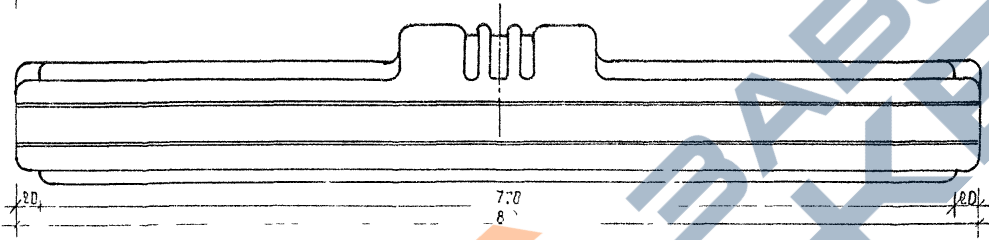


1. КОНСТРУКЦИЮ КРЕПЛЕНИЯ ПАТРОНОВ  
СМ. АРХИТЕКТУРНО-СТРОИТЕЛЬНУЮ  
ЧАСТЬ  
2. ПРОКЛАДКА ПРОЕДА ПО МЕСТУ  
ПРИ УСТАНОВЛЕНИИ АНШАРА

270  
210  
20

20, 10 750 810 10, 20

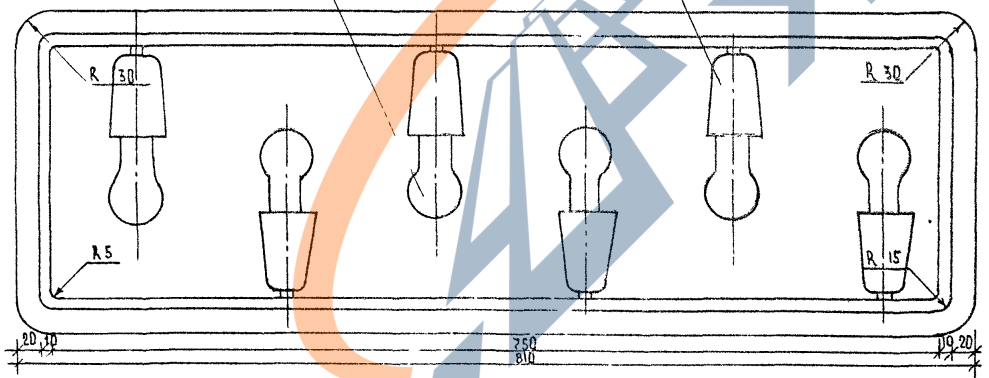
150  
10, 20, 36, 120, 10, 30



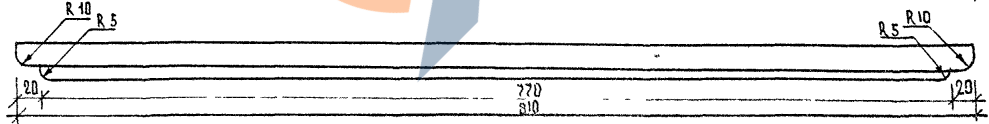
270  
210  
20

Лампа БК 220 40-1

ПАТРОН 5595 М



30  
10, 20



<https://zavodjbi.com/>

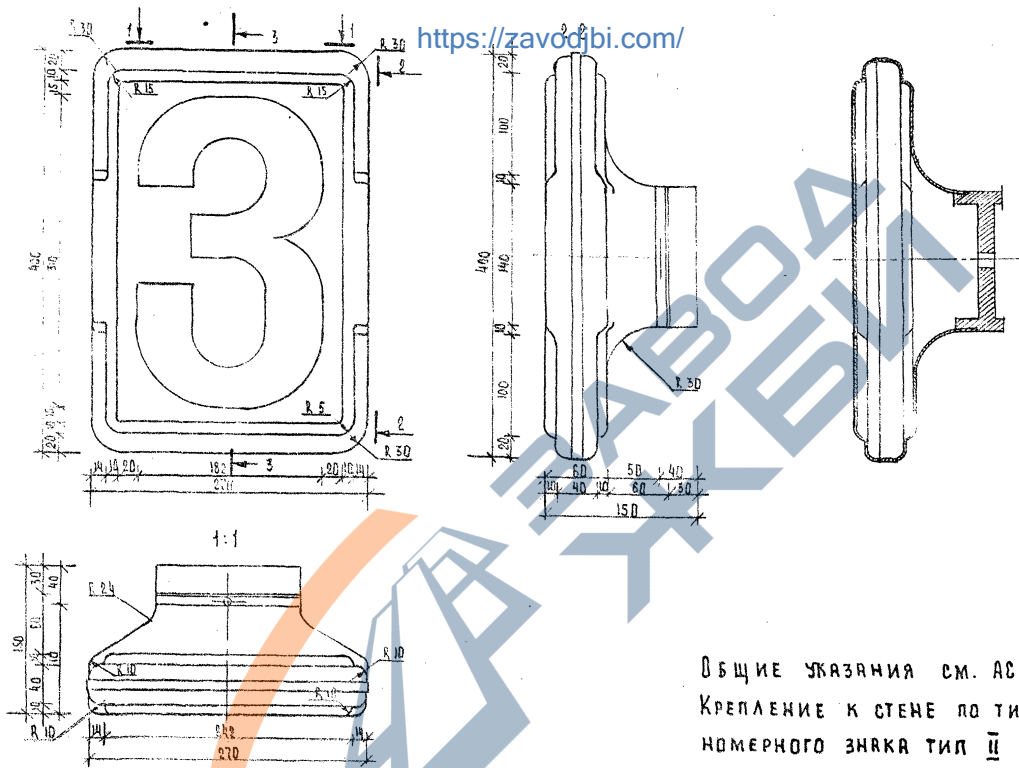
ЭЛЕКТРООБОРУДОВАНИЕ АНШАГОВ

Типовой проект  
320-55

Альбом  
III  
АС

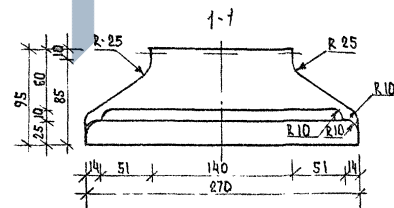
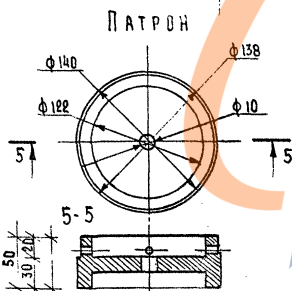
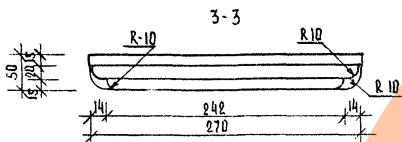
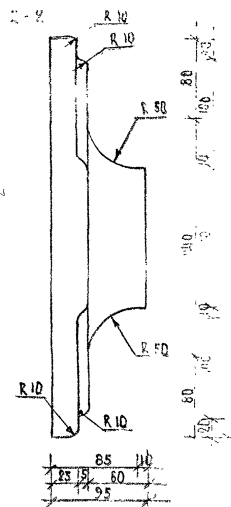
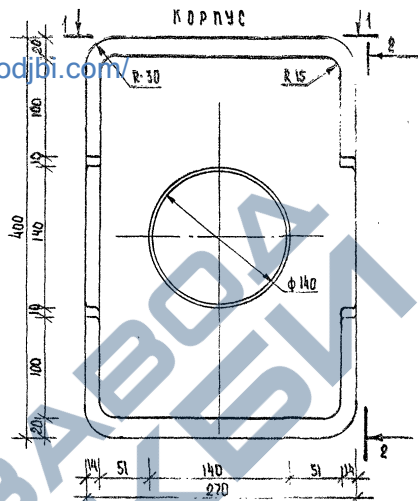
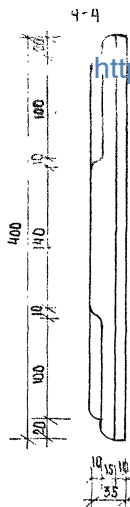
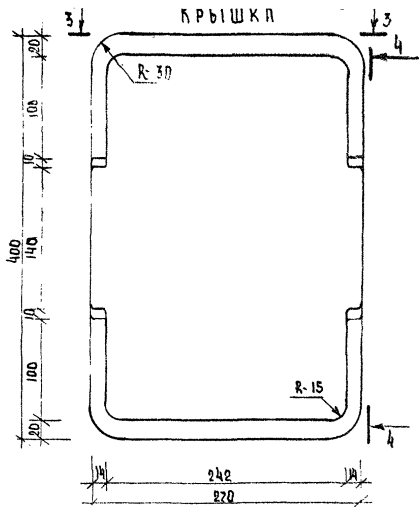
977

МАЛЫЕ АРХИТЕКТУРНЫЕ ФОРМЫ  
И ЭЛЕМЕНТЫ БЛАГОУСТРОЙСТВА  
УЛИЦ, ДОРОГ И ПЛОЩАДЕЙ.



Общие указания см. АС-58  
 Крепление к стене по типу крепления  
 номерного знака тип II см. АС-67

7	Малые архитектурные формы и элементы благоустройства улиц, дорог и площадей.	Номерной знак типа Общий вид.	Типовой проект 320-55	Альбом II	Лист АС-68
---	--	----------------------------------	--------------------------	--------------	---------------



<https://zavodjbi.com>

<https://zavodjbi.com>

0977

МАЛЫЕ АРХИТЕКТУРНЫЕ ФОРМЫ  
И ЭЛЕМЕНТЫ БЛАГОУСТРОЙСТВА  
УЛИЦ, ДОРОГ И ПЛОЩАДЕЙ.

НОМЕРНОЙ ЗНАК ТИП I.  
КРЫШКА. КОРПУС, ПАТРОН.

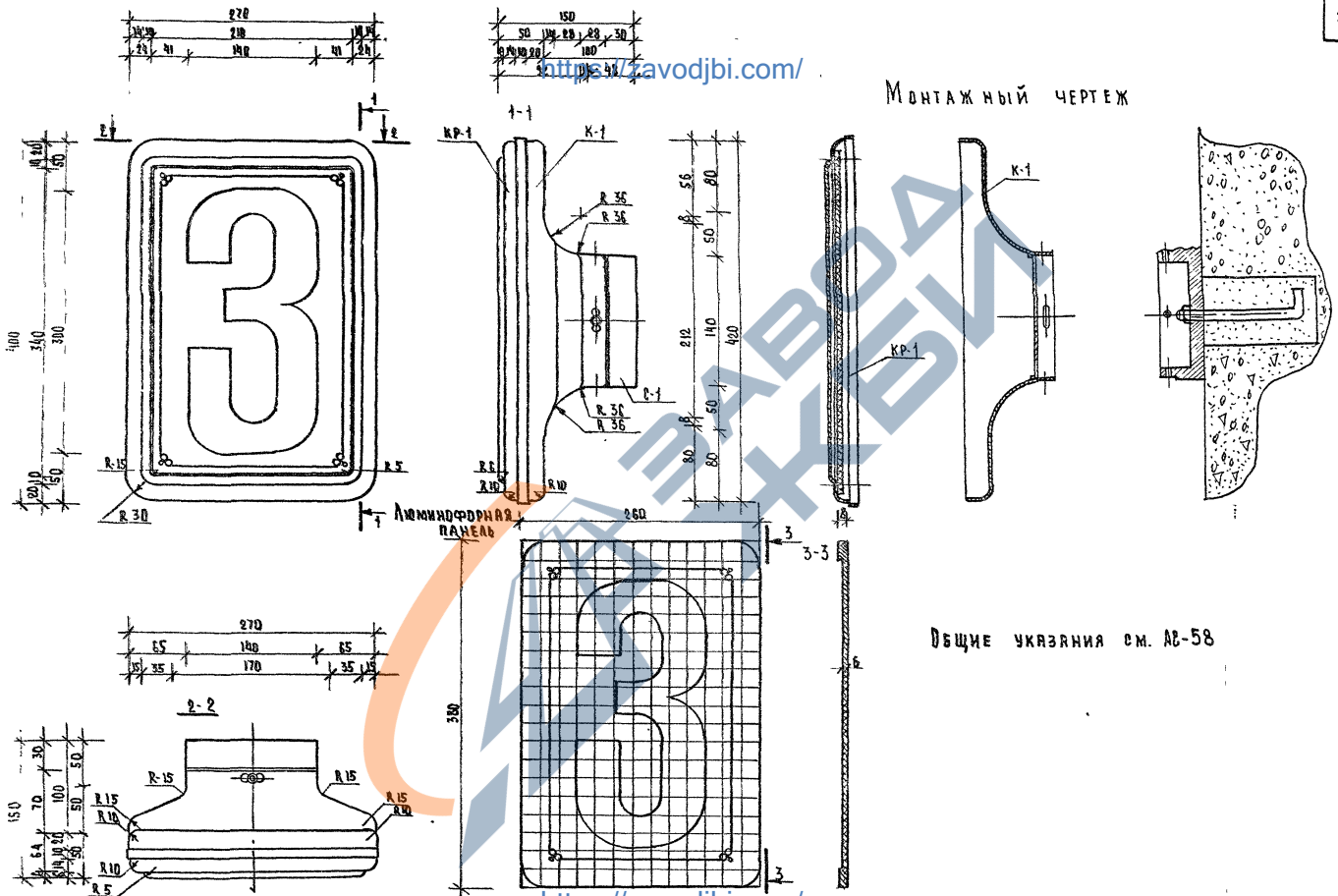
ТИПОВОЙ ПРОЕКТ  
320-55

АЛБОМ  
II

ЛИСТ  
20-66

<https://zavodjbi.com/>

МОНТАЖНЫЙ ЧЕРТЕЖ



Алюминифорная панель

Общие указания см. АБ-58

<https://zavodjbi.com/>

1977

Малые архитектурные формы и элементы благоустройства улиц, дворов и паркозидей.

Номерной знак тип II. Монтажный чертёж. Общий вид. Алюминифорная панель.

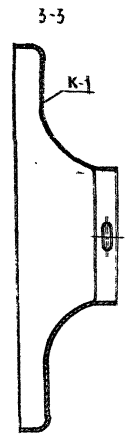
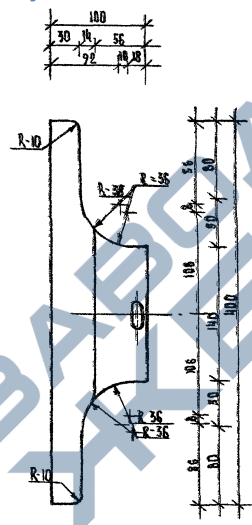
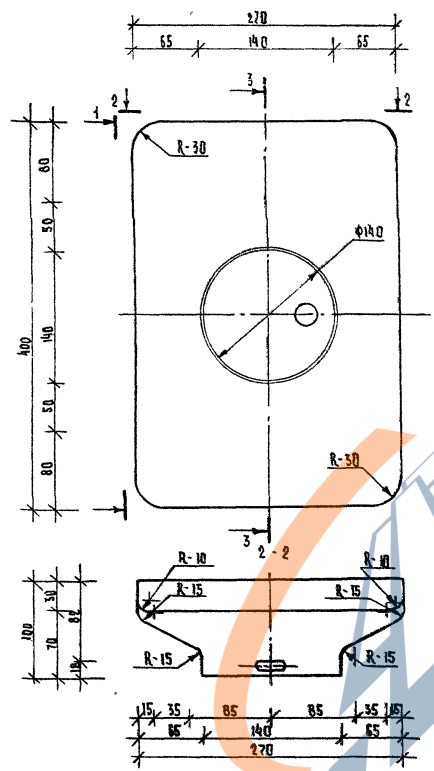
Типовой проект 320-55

Альбом II

Лист АБ-67

КОРПУС К-1

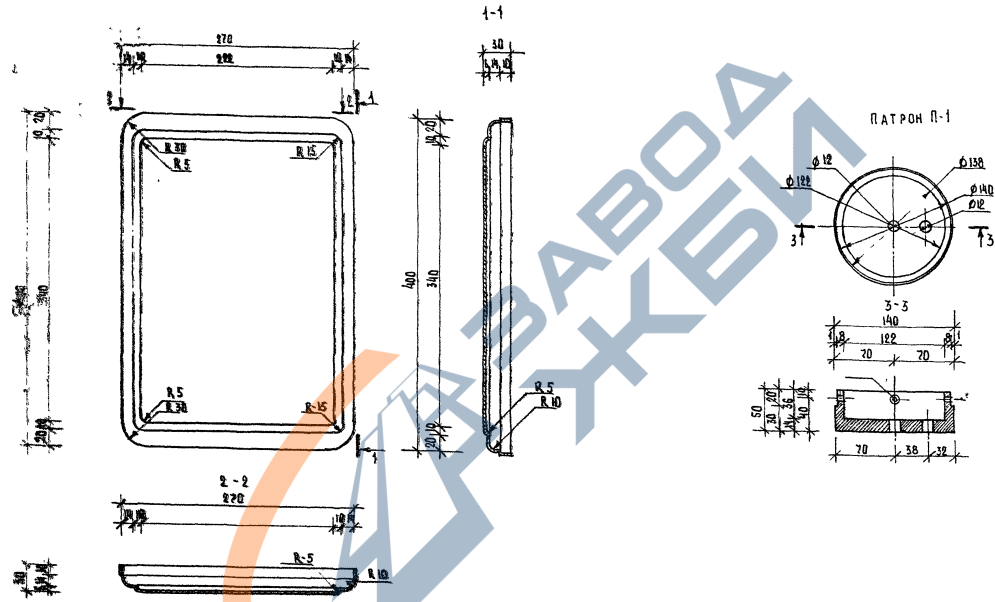
<https://zavodjbi.com/>



<https://zavodjbi.com/>

<https://zavodjbi.com/>

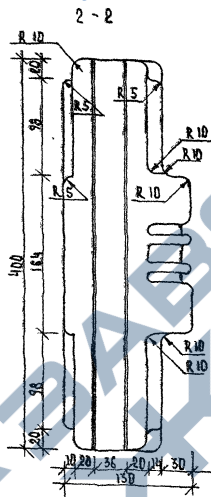
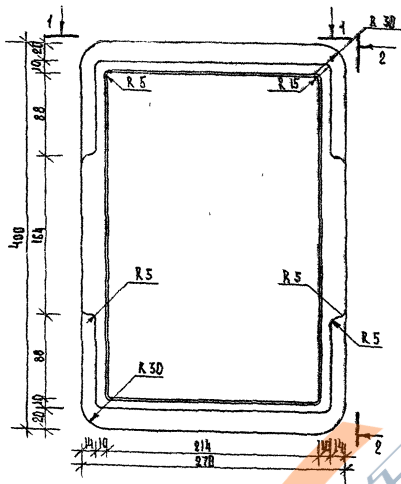
КРЫШКА КР-1



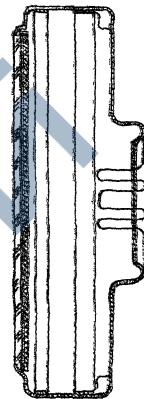
<https://zavodjbi.com/>

57	МАЛЫЕ АРХИТЕКТУРНЫЕ ФОРМЫ И ЭЛЕМЕНТЫ БЛАГОУСТРОЙСТВА УЛИЦ, ДОРОГ И ПЛОЩАДЕЙ.	НОМЕРНОЙ ЗНАК ТИП II. Крышка. Патрон.	ТИПОВОЙ ПРОЕКТ 320-55	АЛЬБОМ II	ЛИСТ АС-69
----	--	---------------------------------------	--------------------------	--------------	---------------

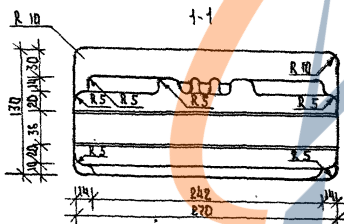
<https://zavodjbi.com/>



РАЗРЕЗ



ВЩЕ УКАЗАНИЯ СМ. АС-58



<https://zavodjbi.com/>

1977

МАЛЫЕ АРХИТЕКТУРНЫЕ ФОРМЫ И ЭЛЕМЕНТЫ БЛАГОУСТРОЙСТВА УЛИЦ, ДОРОГ И ПЛОЩАДЕЙ.

НОМЕРНОЙ ЗНАК ТИП III. ОБЩИЙ ВИД. РАЗРЕЗ.

ТИПОВОЙ ПРОЕКТ  
320-55

ИЗДАНИЕ  
II

Лист  
АС-70

<https://zavodjbi.com/>

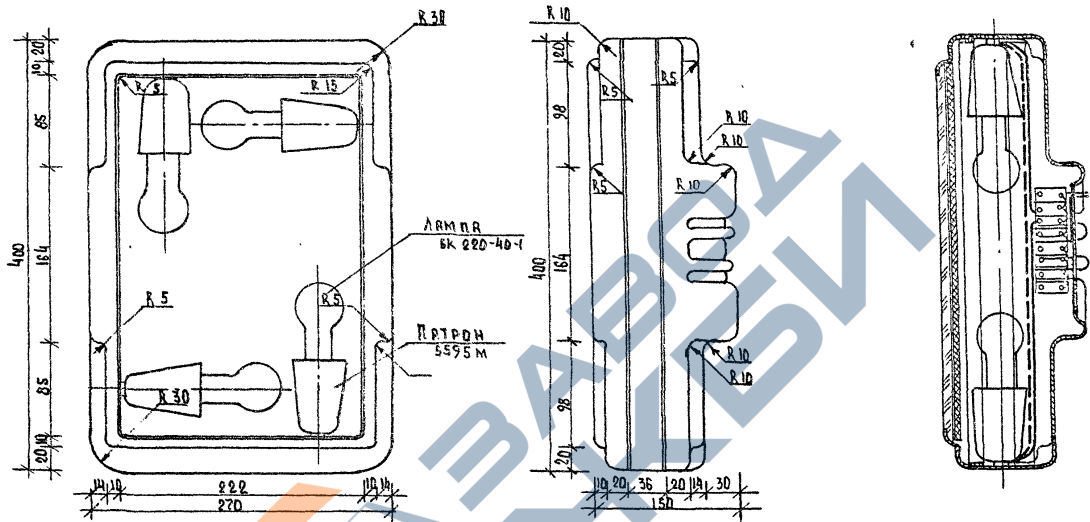
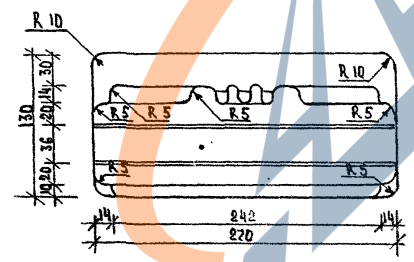
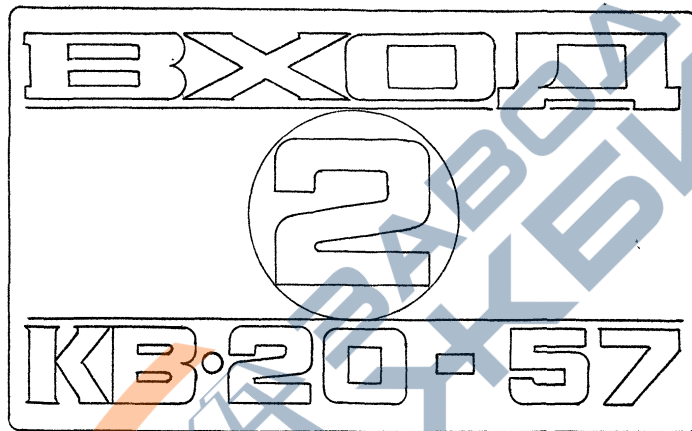


СХЕМА РАЗВОДКИ ПРОВОДОВ



1. КОНСТРУКЦИЮ КРЕПЛЕНИЯ ПАТРОНОВ СМ. АРХИТЕКТУРНО-СТРОИТЕЛЬНУЮ ЧАСТЬ.
2. ПРОКЛАДКА ПРОВОДА ПО МЕСТУ ПРИ УСТАНОВКЕ НОМЕРНОГО ЗНАКА.

<https://zavodjbi.com/>



Г.А. ВРХ. ПР. 1/8 \* Г. БОКУН

<https://zavodjbi.com/>

1977

МЛАБЕ АРХИТЕКТУРНЫЕ ФОРМЫ  
И ЭЛЕМЕНТЫ БЛАГОУСТРОЙСТВА  
УЛИЦ, ДОРОГ И ПЛОЩАДЕЙ.

УКАЗАТЕЛЬ ВХОДА. ШАБЛОН.

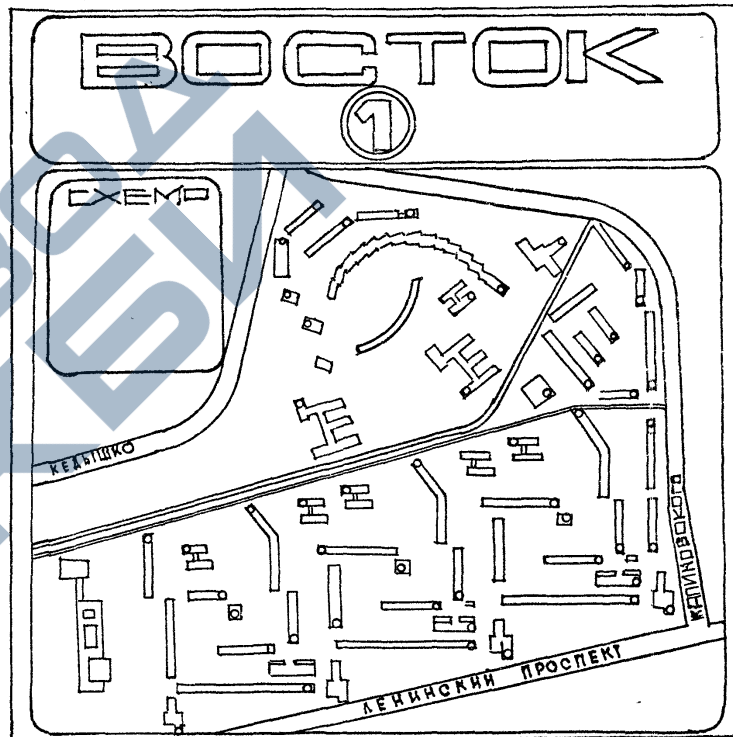
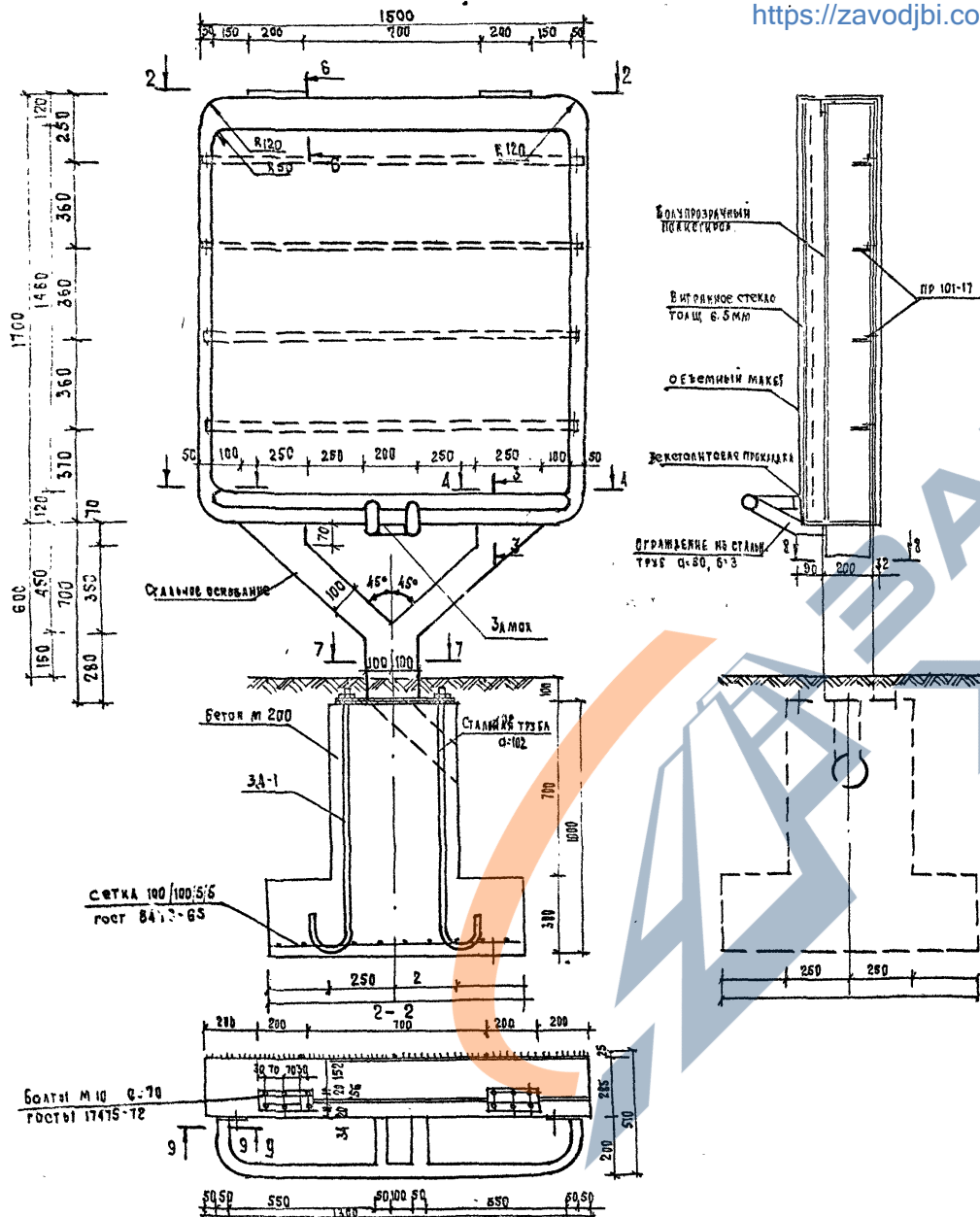
ТИПОВОЙ ПРОЕКТ  
320-55

АЛЬБОМ  
II

ЛИСТ  
АС-72

<https://zavodjbi.com/>

### Информационный стенд



ОБЩИЕ УКАЗАНИЯ СМ. АС-58  
 МАКЕТ МИКРОРАЙОНА ВЫПОЛНЯЕТСЯ МАСТЕРСКИМИ  
 ХУДОЖЕСТВЕННОГО ФОНДА ПО СПЕЦИАЛЬНОМУ ЗАКАЗУ

1977г

Малые архитектурные формы и  
 элементы благоустройства улиц,  
 дорог - и площадей

Информационный стенд  
 с планом указателя общин вид

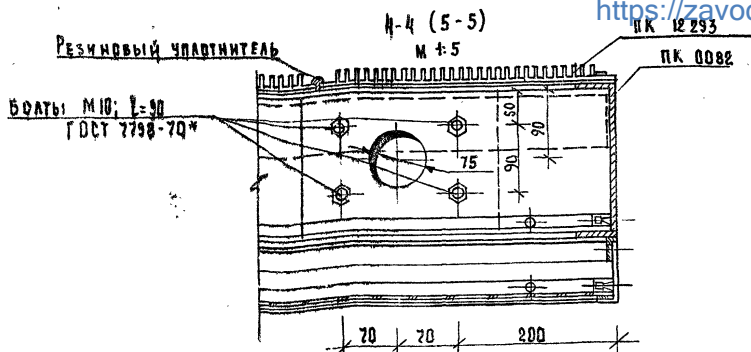
ТИПОВОЙ ПРОЕКТ  
 320-55

Альбом  
 II

Лист  
 АС-73



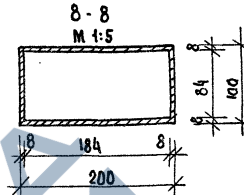
<https://zavodjbi.com/>



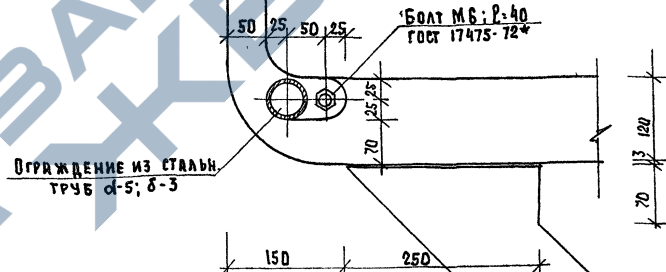
Ориентировочный расход материалов (стадия КМ).  
 Аллюминевые профили: ПК 0082 - 6.4 м. (44.2 кг).  
 ПК 828-118 - 13 м. (2.48 кг).  
 ПК 8-304 - 6.4 м. (33.2 кг). по каталогу ВЛАС-72  
 ПК 820-63 - 0.8 м. (0.8 кг).  
 ПК 12293 - 8.5 м (108.0 кг).  
 ПР 101-17 - 6.4 м (8.1 кг).

Резиновый уплотнитель - 86.0 м.  
 Труба  $\alpha$ -108,  $\delta$ -2, ГОСТ 10704 - 63\* - 2.5 кг.  
 Труба  $\alpha$ -50,  $\delta$ -3, ГОСТ 10704 - 63\* - 10.5 кг.  
 Стекло витринное 1.65 x 1.45 - 2.4 м<sup>2</sup>.  
 Полупрозрачный полиметил 1.65 x 1.45 - 2.4 м<sup>2</sup>.  
 Сетка 100/100 / 5/5 ГОСТ 8478 - 66 - 3.3 кг.  
 Бетон М-200 - 0.5 м<sup>3</sup>.  
 Закадная деталь ЗД-1 - 10.0 кг.  
 Стальной ростверг (Ст. 3  $\delta$ -3) - 82.5 кг.  
 Листовая сталь  $\delta$ -3 - 4.72 кг.  
 Болты из алюминевых сплавов:

М 5 - 1.0 кг. ГОСТ-17475-72\*  
 М 6 - 1.0 кг.  
 М 10 - 0.5 кг. ГОСТ-7798-70\*  
 М 10 - 0.5 кг. ГОСТ-17475-72\*.



9-9  
 М 4:5



Чертежи выполнены на стадии КМ.  
 Размеры фундаментов уточняются по месту.  
 При монтаже между стальными и алюминевыми элементами устанавливаются текстолитовые прокладки.  
 Сечения 4-4 и 5-5 - зеркальны.  
 Все стальные элементы окрашиваются нитрозмалеевой краской.  
 Стальное основание варить из листовой стали при помощи электродуговой сварки, швы обточить заподлицо со стенками образивным камнем.  
 Закадная деталь сваривается электродуговой сваркой, после чего швы очистить от шлака и покрыть антикоррозийным лаком.  
 Под фундаментом устанавливается гравийно-песчаная подготовка  $h$ -200.  
 Все болты применяются из алюминевых сплавов.

1977

Малые архитектурные формы и элементы благоустройства улиц, дорог и площадей.

Стенд (план-указатель). Узлы. Ориентировочный расход материалов. (Стадия КМ.).

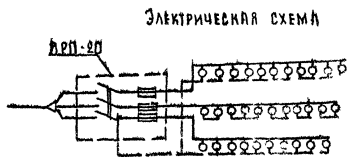
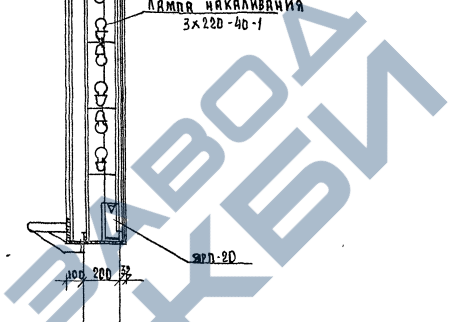
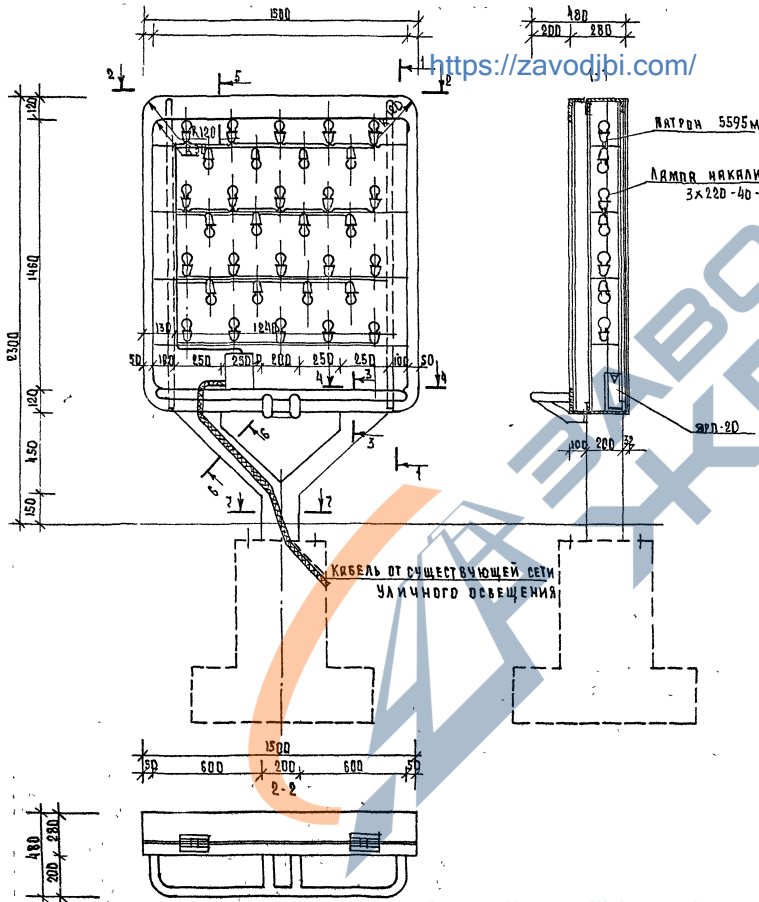
<https://zavodjbi.com/>

Типовой проект  
 320-55

Альбом  
 II.

Лист  
 АС-75

<https://zavodjbi.com/>



Конструкцию крепления патронов и ящика ЯРП-20 см. архитектурно-строительную часть.

<https://zavodjbi.com/>

1977

Малые архитектурные формы и элементы благоустройства улиц, дорог и площадей.

Электрооборудование планшета указателя.  
Электрическая схема.

Типовой проект  
Э 20-55

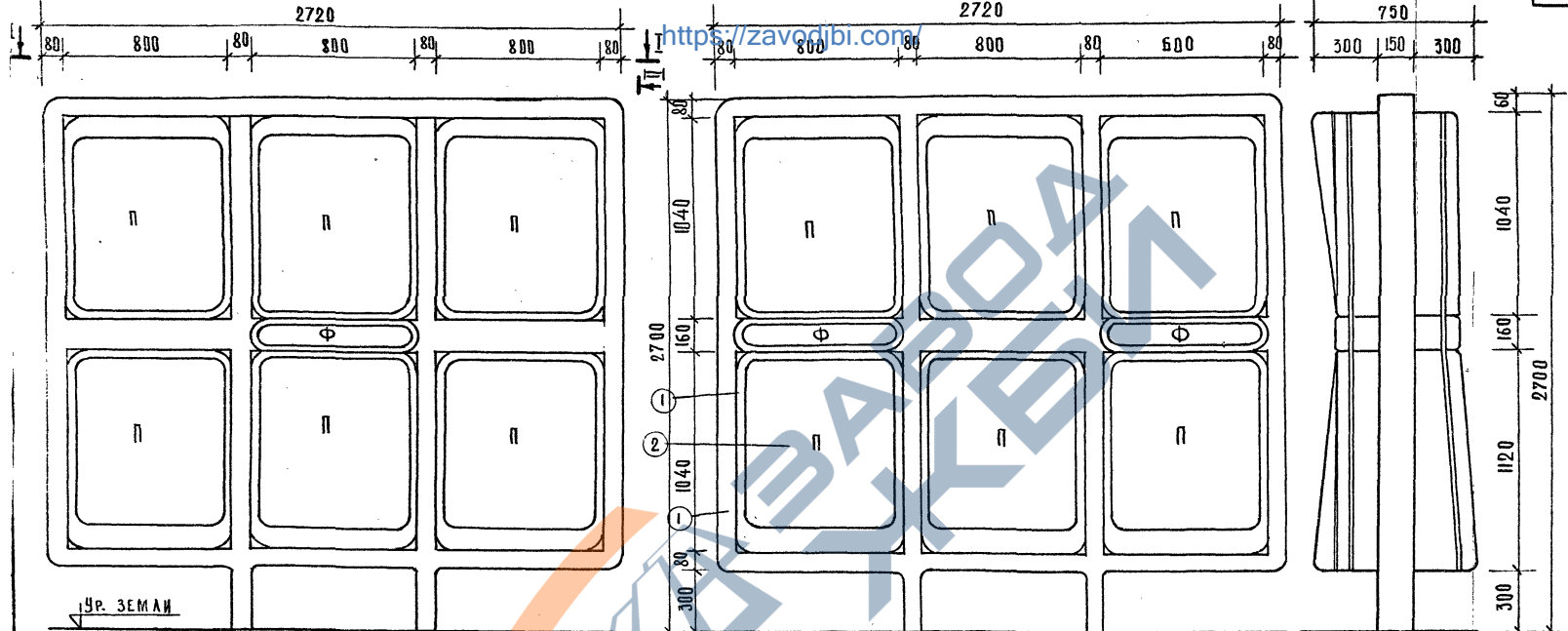
Альбом  
II

Лист  
АС-76

Вид по „А“  
2720

Вид по „Б“  
2720

II-II  
750



<https://zavodjbi.com/>

1  
2

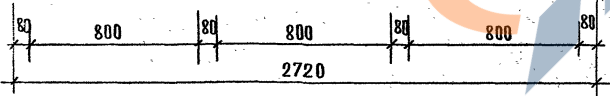
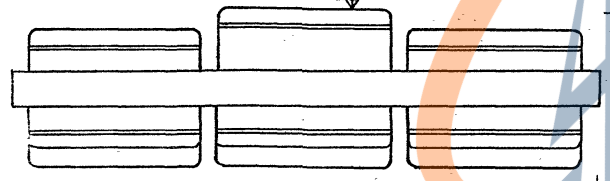
300 80 1040 160 2700

160 1040 160 2700 1120 300

ЧР. ЗЕМЛИ

I-I Б

II-II



1. ДАННЫЙ ЛИСТ СМ. СОВМЕСТНО С ЛИСТАМИ
2. ОБЩИЕ ПРИМЕЧАНИЯ И РАСХОД МАТЕРИАЛОВ СМ.
- 3 ЦВЕТ: ① — СИНИЙ ② — БЕЛЫЙ
- П — ЗОНА РАЗМЕЩЕНИЯ ПЛАКАТОВ 70x90 СМ.
- Ф — НАДПИСЬ, РЕКЛАМА, ИЛИ ТЕМАТИЧЕСКИЕ НАДПИСИ/КИНО, ТЕАТР И ДР/ ШРИФТЫ СМ. АЛЬБОМ О.

<https://zavodjbi.com/>

1977

МАЛЫЕ АРХИТЕКТУРНЫЕ ФОРМЫ И ЭЛЕМЕНТЫ БЛАГОУСТРОЙСТВА УЛИЦ ДОРОГ И ПЛОЩАДЕЙ.

РЕКЛАМНЫЙ ЩИТ.  
ОБЩИЙ ВИД

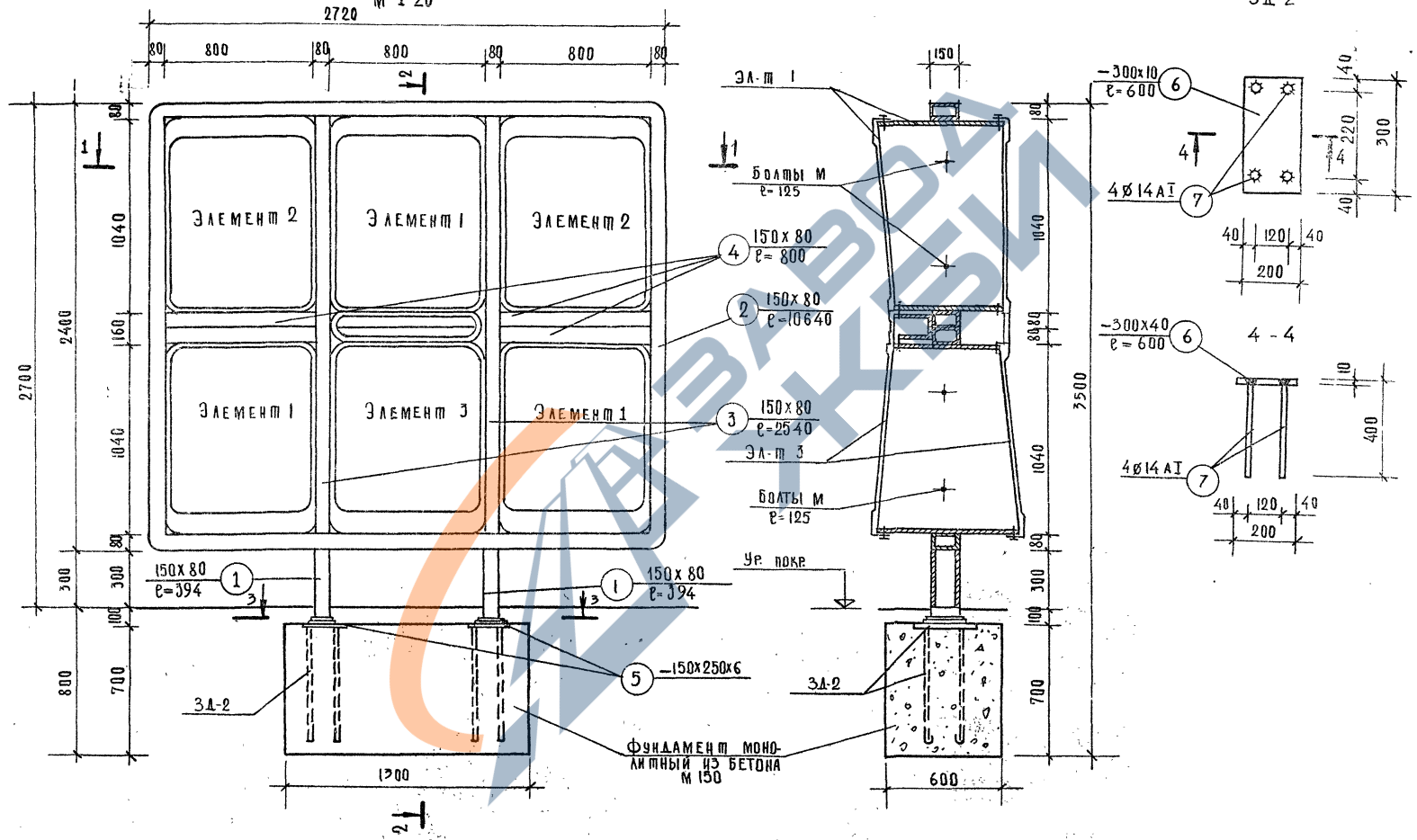
ТИПОВОЙ ПРОЕКТ	АЛЬБОМ	ЛИСТ
320-55	II	АС-77

МЕТАЛЛИЧЕСКАЯ РАМА ДЛЯ ЩИТА <https://zavodjbi.com/>

М 1:20

2 - 2

3А-2



СТ. АРХИТЕКТУР | Л. ДУКЖ

1977

МАЛЫЕ АРХИТЕКТУРНЫЕ ФОРМЫ И ЭЛЕМЕНТЫ БЛАГОУСТРОЙСТВА УЛИЦ, ДОРОГ И ПЛОЩАДЕЙ

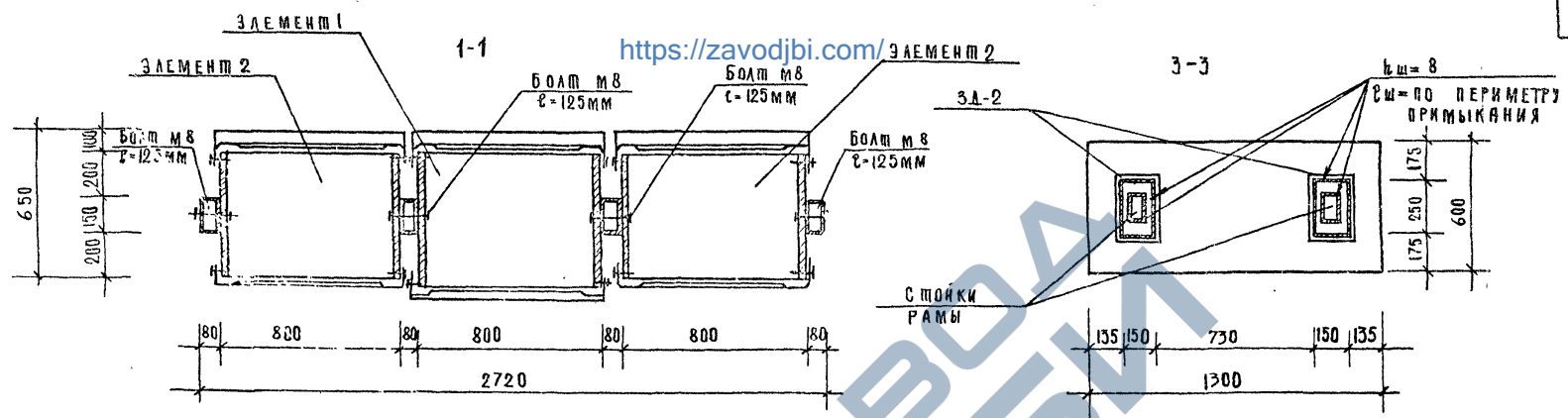
<https://zavodjbi.com/>

РЕКЛАМНЫЙ ЩИТ МЕТАЛЛИЧЕСКАЯ РАМА

ТИПОВОЙ ПРОЕКТ 320-55

ДЛЯ БЮДМ II

ЛИСТ ЯС-78



<https://zavodjbi.com/>

СПЕЦИФИКАЦИЯ МЕТАЛЛА НА ЭЛЕМЕНТ

НАИМ. ИЗД.	ПОЗИЦИЯ	СЕЧЕНИЯ	ДЛИНА ММ.	К-ВО ШТ.	ВЕС. КГ		ГОСТ
					1ЭЛЕМ	ВСЕХ	
РАМА	1	Ø150x80	394	2	10.45	20,9	8645-88
	2	Ø150x80	10840	1	283.6	283.6	—
	3	Ø150x80	2640	2	65.4	130.8	—
	4	Ø150x80	800	6	20.9	125.4	—
	5	-150x6	250	2	1.77	3.5	103-57*
Итого:					564.2		
ФУНДАМЕНТ (ЭД-2)	6	200x10	300	1	14.1	14.1	103-57*
	7	Ø14A1	500	4	0.6	2.4	2530-71
Итого:					16.5		

ВЫБОРКА ЭЛЕМЕНТОВ НА СТЕНЕ

НАИМЕНОВ. ЭЛЕМЕНТА	К-ВО ШТ.	РАБОЧИЙ ЧЕРТЕЖ
РАМА	1	АС-78
ЭЛЕМЕНТ-1	3	АС-80
ЭЛЕМЕНТ-2	2	АС-81
ЭЛЕМЕНТ-3	1	АС-80
ЭЛЕМЕНТ-4	3	АС-80
ЭЛЕМЕНТ-5	1	АС-81
ФУНДАМЕНТ	1	АС-78

РАСХОД БЕТОНА:  
НА ФУНДАМЕНТ-0.55 м³

РАСХОД МАТЕРИАЛОВ НА СТЕНЕ

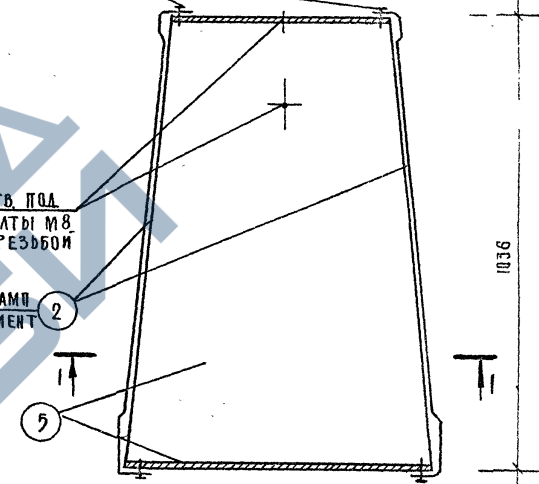
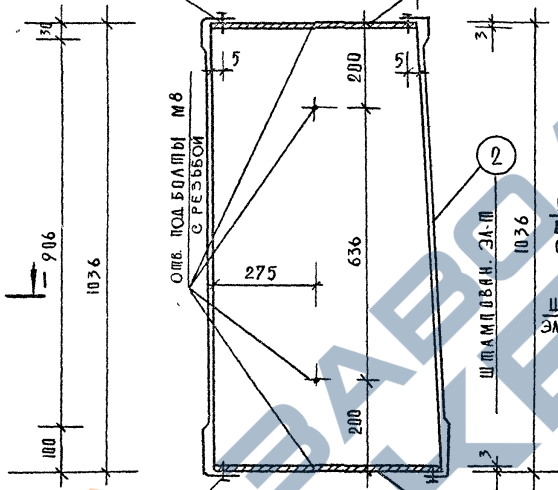
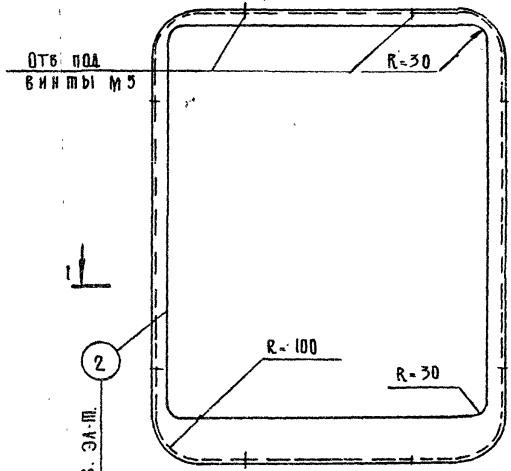
НАЗВАНИЕ ЭЛЕМЕНТА	МАТЕРИАЛ	
	БЕТОН М 150 М³	СТАЛЬ ПРОКАТНАЯ
МЕТАЛЛИЧ. РАМА		564.2
ВСТАВНЫЕ ЭЛЕМЕНТЫ	—	520.4
ФУНДАМЕНТЫ	1.1	16.5

1. ДАННЫЙ ЛИСТ СМ. СОВМЕСТНО С ЛИСТОМ АС-78, 80, 81.
2. ЭЛЕМЕНТЫ 1, 2, 3, 4, 5 РАЗРАБОТАНЫ НА ЛИСТЕ АС-80, 81.

ЭЛЕМЕНТ 1  
ЭЛЕМЕНТ 3  
2 ДЛЯ ЭЛ-ТА 1  
(6 ДЛЯ ЭЛ-ТА 3)

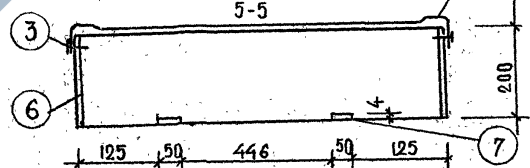
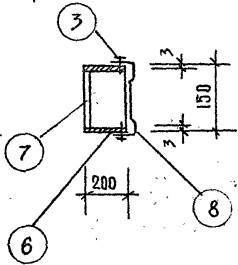
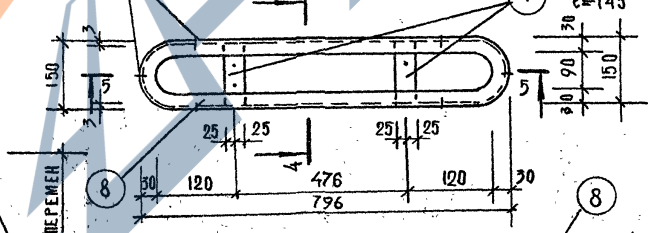
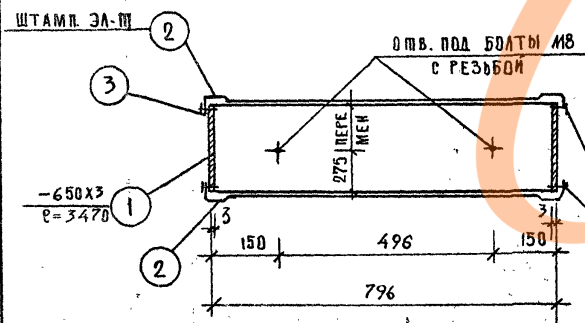
2-2 (ЭЛЕМЕНТ 1)

6-6 (ЭЛЕМЕНТ 3)



ШТАМПОВ. ЭЛ-М  
2 ДЛ. ЭЛ-ТА 1  
(6 ДЛ. ЭЛ-ТА 3)  
736

ЭЛЕМЕНТ 4



СПЕЦИФИКАЦИИ СМ. ЛИСТ АС-79, 81

1977

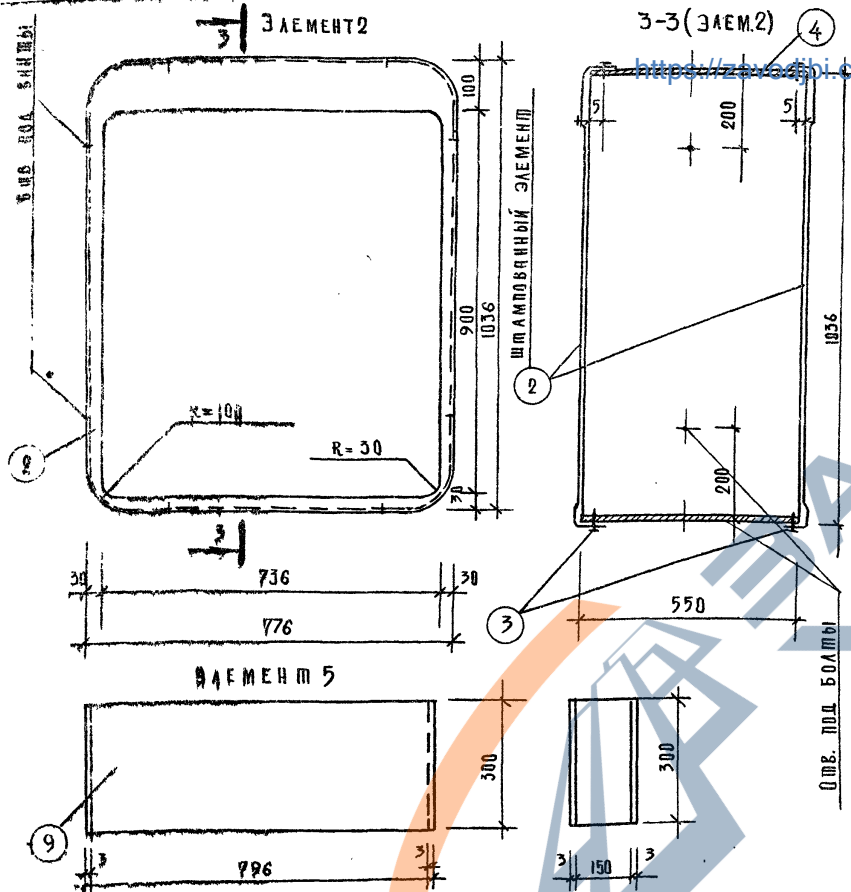
МЯГКЕ АРХИТЕКТУРНЫЕ ФОРМЫ И  
ЭЛЕМЕНТЫ БЛАГОУСТРОЙСТВА УЛИЦ,  
ДВОРОВ И ПЛОЩАДЕЙ

РЕКЛАМНЫЕ ЦИП, МЕТАЛЛИЧЕСКИЕ  
ЭЛЕМЕНТЫ.

ТИПОВОЙ ПРОЕКТ  
320-55

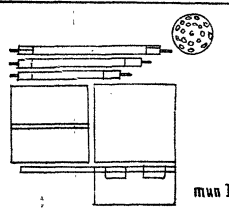
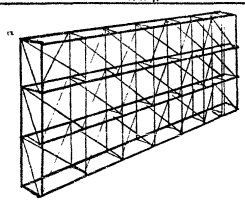
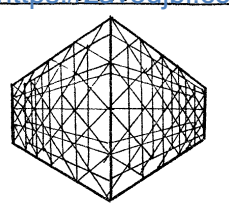
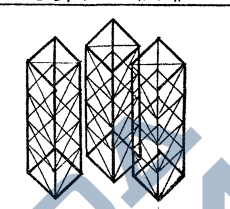
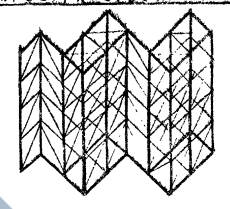
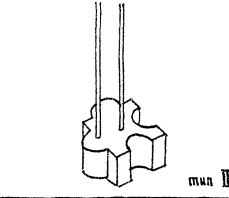
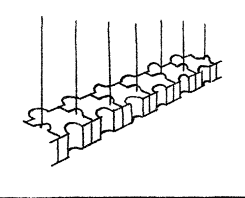
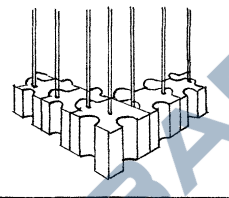
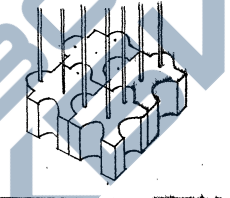
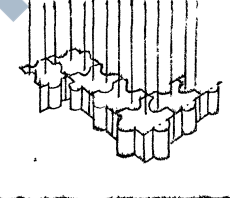
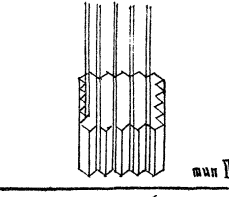
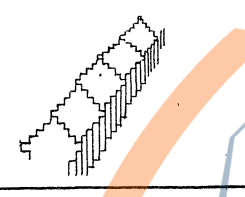
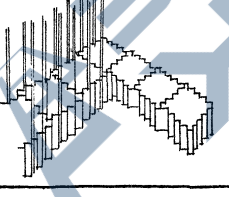
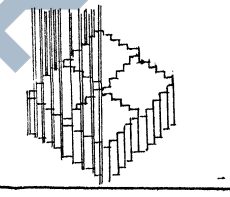
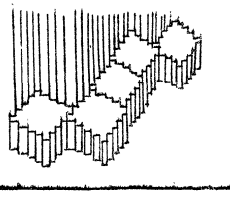
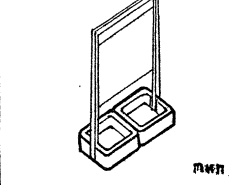
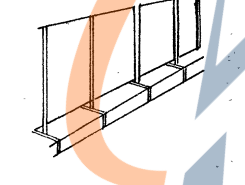
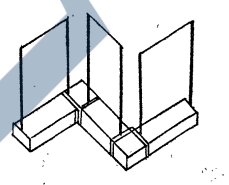
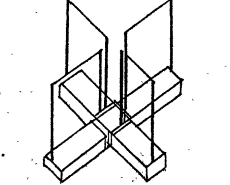
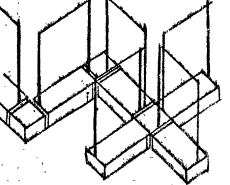
АЛЬБОМ  
II

ЛИСТ  
АС-80



СПЕЦИФИКАЦИЯ МЕТАЛЛА НА ЩИТ								
МАРКА ЗАТА	№ ПОЗ.	НАИМЕНОВАНИЕ ЗА-ТА	СЕЧЕНИЕ мм	ДЛИНА мм	К-ВО ШП.		ОБЩАЯ ДЛИНА м	ВЕС, кг
ЭЛЕМЕНТ 1 (шт. 3)	1	Лист сталь	550x3	3470	1	3	10.4	212.0
	2	ШТАМП. ЭЛ-Т	б-0.5	-	1	6	-	19.8
	3	ВИНТ М5	М5	15	16	48	-	0.4
							Итого:	232.2
ЭЛЕМЕНТ 2 (шт. 2)	2	СМ. ВЫШЕ	б-0.5	-	2	4	-	13.2
	3	"	М5	5150	16	32	-	0.3
	4	Лист. сталь	550x3	3470	1	2	7.9	157.0
								Итого:
ЭЛЕМЕНТ 3 (шт. 1)	2	СМ. ВЫШЕ	б-0.5	-	2	2	-	6.6
	3	СМ. ВЫШЕ	М5	15	16	16	-	0.2
	5	Лист. сталь	750x3	3470	1	1	3.5	62.5
							Итого:	89.3
ЭЛЕМЕНТ 4 (шт. 3)	3	СМ. ВЫШЕ	М5	15	6	18	-	0.1
	6	Лист. сталь	200x3	1462	1	3	4.3	27.0
	7	"	50x3	145	2	6	0.9	1.4
	8	ШТАМП ЭЛ-Т	б-0.5	-	2	6	-	3.0
							Итого:	31.5
ЭЛ-Т (шт. 1)	9	Лист. сталь	300x3	1790	1	1	1.8	16.9
							Итого:	16.9
							Всего:	520.4

Данный лист смотри совместно с листами АС-79, АС-80  
 Массовое производство щитов допускается только после  
 согласования типового образца с авторами проекта  
 сварки поз. 1, 2, 3, 4, 5 и 6 гнуть из полосовой стали стык сварной  
 сварные швы зачищать.  
 Штампованные элементы крепятся к коробке винтами М5  
 после зачистки швов и шлаковки стенок окрасить эмальевыми  
 красками цвет согласовать с авторами проекта.  
 Рекламные щиты запроектированы из углеродистой стали для  
 сварных конструкций класса 38/25 марки Вст.3 2 по ГОСТ 380-71\*  
 сварку производить электродами типа Э-42.

НАБОР ЭЛЕМЕНТОВ	ТИПОВЫЕ СИТУАЦИИ			
	линейный	<a href="https://zavodjbi.com/">https://zavodjbi.com/</a>	островной	пространственный
 <p>тип I</p>				
 <p>тип II</p>				
 <p>тип III</p>				
 <p>тип IV</p>				

Ст. Архитект. Г. Бокун.

1977г.

МАЛЫЕ АРХИТЕКТУРНЫЕ ФОРМЫ И ЭЛЕМЕНТЫ БЛАГОУСТРОЙСТВА УЛИЦ, ДОРОГ И ПЛОЩАДЕЙ

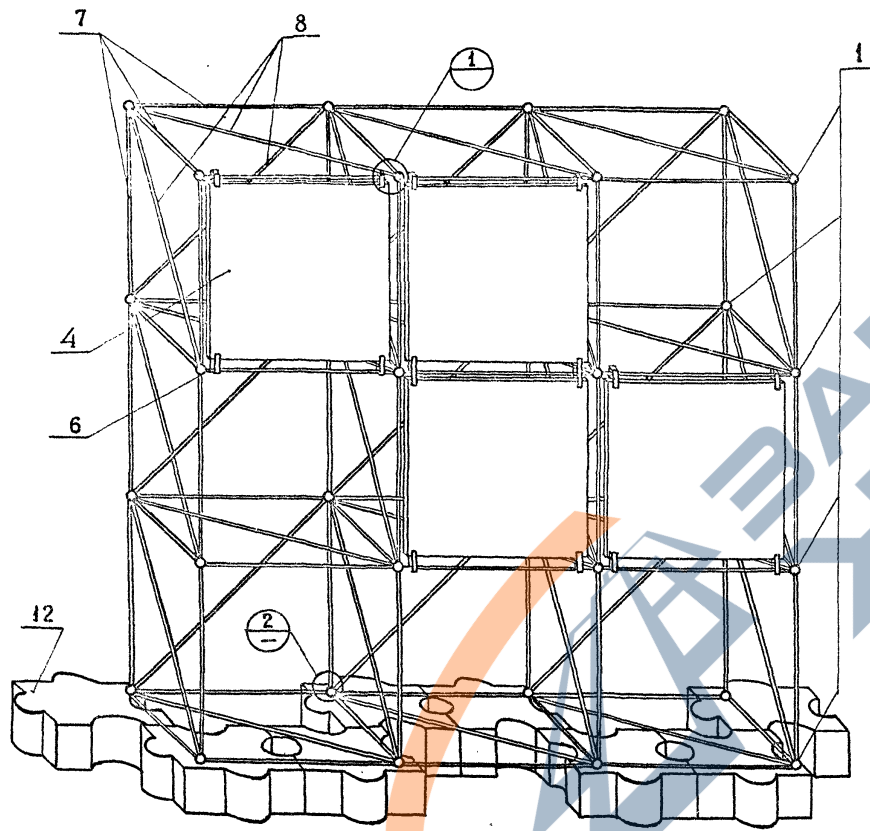
ОБОРУДОВАНИЕ ДЛЯ НАГЛЯДНОЙ АГИТАЦИИ. БАРИАНТЫ КОМПОЗОВОК

<https://zavodjbi.com/>

Типовой проект	Альбом	Лист
320-55	I	АС-32

МОНТАЖНАЯ СХЕМА <https://zavodjbi.com/>

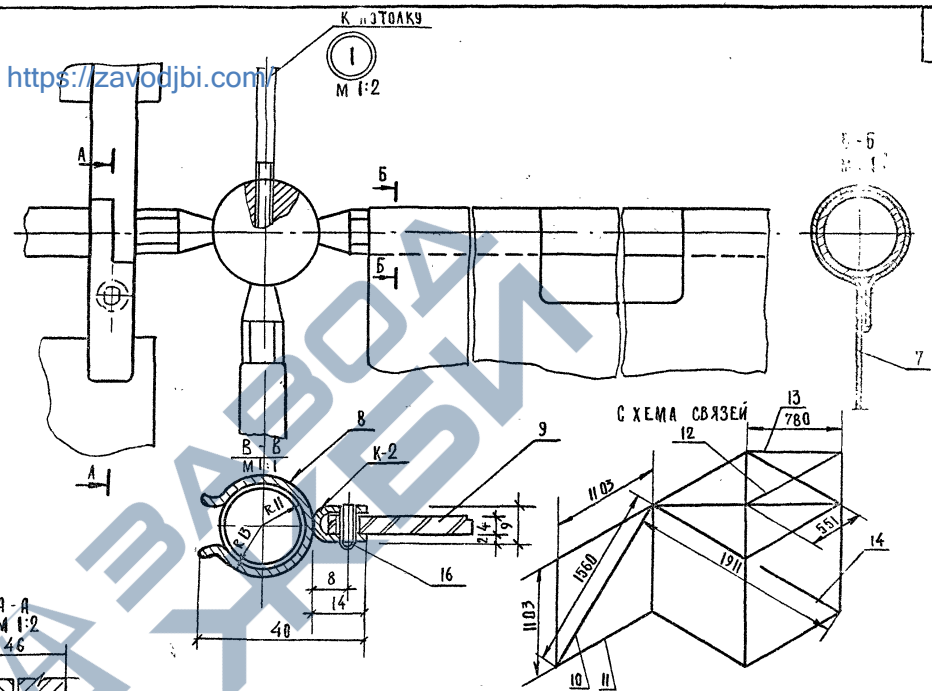
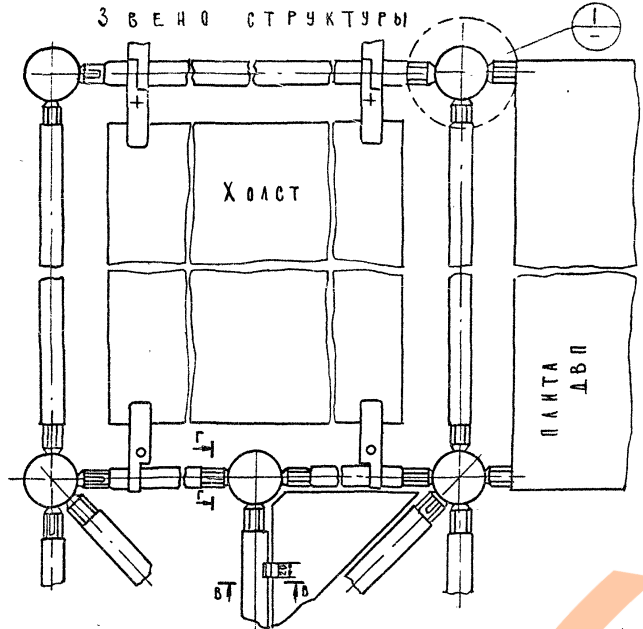
ВЫБОРКА ИЗДЕЛИЙ НА МОНТАЖНУЮ СХЕМУ



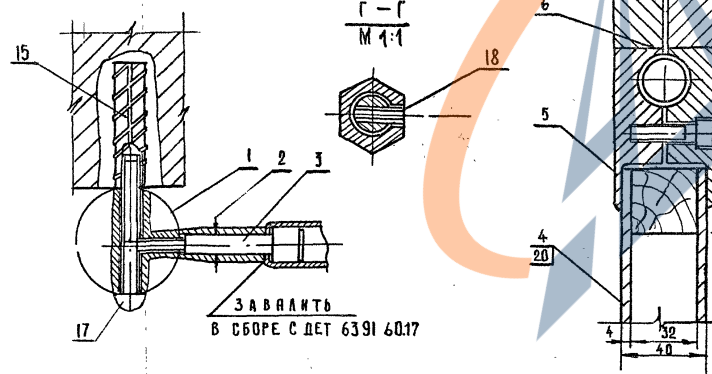
Поз	НАИМЕНОВАНИЕ	Кол-во	МАССА ЭЛЕМ. КГ	ОБЩАЯ МАССА КГ	Лист
1	КРЕПЕЖНЫЙ ЭЛЕМЕНТ	32	1,1	35,2	АС-86
2	ВТУЛКА	200	0,1	20	АС-87
3	ХВОСТОВИК	200	0,14	28	АС-87
4	ПЛАНШЕТ 1020*1020*40 ДРЕВЕСИНА ХВОЙНЫХ ПОРОД, ПЛИТА ДРЕВЕСНОВОЛОКН.	4	—	—	Б/Ч
5	ДЕРЖАТЕЛЬ ПРАВЫЙ	16	0,13	2,1	АС-88
6	ДЕРЖАТЕЛЬ ЛЕВЫЙ	16	0,13	2,1	АС-89
7	ТРУБА 22*2 $\rho=1100$ ГОСТ 18475-73	64	1,25	79	Б/Ч
8	ТРУБА 22*2 $\rho=1550$ ГОСТ 18475-73	36	1,75	63	Б/Ч
9	ВИНТ М8*30 ГОСТ 14913-72*	16	0,015	0,24	—
10	ВИНТ 4*12 ГОСТ 17475-72*	200	0,012	2,4	—
11	БОЛТ	8	0,12	0,96	АС-94
12	ФУНДАМЕНТ Ф2	8	500	4000	

РАСХОД БЕТОНА М300 НА ФУНДАМЕНТ = 0,2 м<sup>3</sup>  
 РАСХОД АРМАТУРЫ КЛ. А III — 6,4 кг  
 РАСХОД АРМАТУРЫ КЛ. А I — 3,8 кг

<https://zavodjbi.com/>



ВАРИАНТ КРЕПЛЕНИЯ К СТЕНЕ



ОБОРУДОВАНИЕ ДЛЯ НАГРЕВНОЙ АГИТАЦИИ (СТРУКТУРА) СБОРНО-РАЗБОРНОЙ КОНСТРУКЦИИ: СОСТОИТ ИЗ СОЕДИНИТЕЛЬНЫХ ЭЛЕМЕНТОВ, ВТУЛОК ХВОСТИКОВ, ШТАНГ И ПЛАНШЕТОВ. ШТАНГУ ВЫПОЛНИТЬ ИЗ АЛЮМИНИЕВОЙ ТРУБЫ Ø22мм, СОЕД. ЭЛЕМЕНТЫ - ИЗ АЛЮМИНИЯ, ВТУЛКИ И ХВОСТИКИ - ИЗ СТАЛИ. ПЛАНШЕТЫ ИЗГОТОВИТЬ ИЗ ДРЕВЕСНО-ВОЛОКНИСТОЙ ПАНТЫ. В ОТДЕЛЬНЫХ СЛУЧАЯХ ВМЕСТО ПЛАНШЕТОВ ИНФОРМАЦИЯ МОЖЕТ РАЗМЕЩАТЬСЯ НА ХВОСТЕ (СМ. СЕЧ. 65)

6391. 60 15 СБ			
ОБОРУДОВАНИЕ ДЛЯ НАГРЕВНОЙ АГИТАЦИИ (ПРОСТРАНСТВЕННАЯ СИСТЕМА) СБОРНЫЙ ЧЕРТЕЖ	ЛИСТ	МАССА	МАСШТ
			1:4
		ЛИСТ 1	ЛИСТОВ 1
БФ ВНИИТЭ			

1977г

МАЛЫЕ АРХИТЕКТУРНЫЕ ФОРМЫ И ЭЛЕМЕНТЫ БЛАГОУСТРОЙСТВА УЛИЦ, ДОРОГ И ПЛОЩАДЕЙ

ОБОРУДОВАНИЕ ДЛЯ НАГРЕВНОЙ АГИТАЦИИ ТИП I

<https://zavodjbi.com/>

ТИПОВОЙ ПРОЕКТ 320-55

ЯЛБФМ ЛИСТ II АС-84

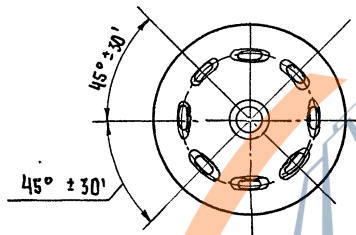
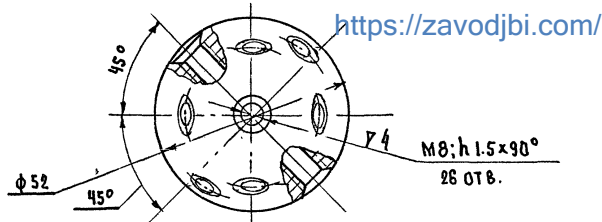
<https://zavodjbi.com/>

ФОРМАТ	ЗОНА	Поз.	Обозначение	Наименование	Кол.	Примечан.	ФОРМАТ	ЗОНА	Поз.	Обозначение	Наименование	Кол.	Примеч.
				Документация			б/ч		II		Связь горизонтальная L=971		
12			63 91 60 15 05	Сборочный чертёж							Труба 22.2 ГОСТ 18475-73**		
				Сборочные единицы			б/ч		12		Связь плоскостная ;		
12	1		63 91. 60 16	Крепёжный элемент							малая L = 419		
				Сплав АЛ-9 ГОСТ 2685-75							Труба 22.2 ГОСТ 18475-73**		
11	2		63 91. 60 17	Втулка			б/ч		13		Связь горизонтальная		
				Ст.3 ГОСТ 380-71*							малая в = 648		
11	3		63 91 60 18	Хвостовик							Труба 22.2 ГОСТ 18475-73*		
				Ст.3 ГОСТ 380-71*			б/ч		14		Связь внутривъёмная в=1779		
12	4			Планшет 700×700×40							Труба 22.2 ГОСТ 18475-73*		
				Древесина хв. пород					15	6391-60.07	Закадной элемент		заимств
				плита древесноволокн.					16		ГОСТ 17475-72* Винт м 3×10		
12	5		63 91. 60. 19	Держатель правый					17		ГОСТ 17475-72* Винт м 8×62		
				Сплав АЛ-9 ГОСТ 2685-75					18		ГОСТ 17475-72* Винт м 4×12		
12	6		63 91. 60. 20	Держатель левый					19		Винт м 8×30		
				Сплав АЛ-9 ГОСТ 2685-75			б/ч		20		Планшет древесина хв. пород		
12	7		63 91. 60. 21	Декоративный элемент			11		21	10.76.175.08.001	Болт		
				Холст			11		22	10.76.175.08.002	Шайба		
11	8		10.76.175.09.000 05	Скоба									
				Лист δ = 20 мм Ст.3									
б/ч	9			Декоративный элемент									
				Древесноволокнистая									
				плита δ = 4 мм									
б/ч	10			Связь плоскостная		завальцован							
				большая L=1428									
				Труба 22.2 ГОСТ 18475-73*									

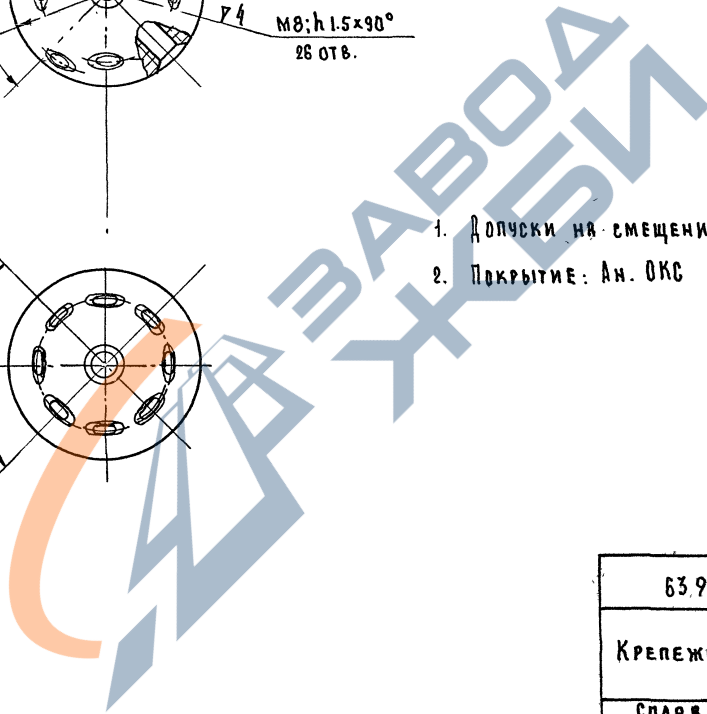
63.91.60.15			
Оборудование для наглядной агитации (пространственная система)	Лист	Лист	Листов
		1	2
	БФ ВНИИЭ		

1977г.	Малые архитектурные формы и элементы благоустройства улиц дорог и площадей	Оборудование для наглядной агитации	ТИПОВОЙ ПРОЕКТ 320-55	Альбом II	Лист АС-85
--------	--	-------------------------------------	-----------------------	-----------	------------

<https://zavodjbi.com/>



1. Допуски на смещение отверстий ± 30'
2. Покрытие: Ан. ОКС ГОСТ 9791-88



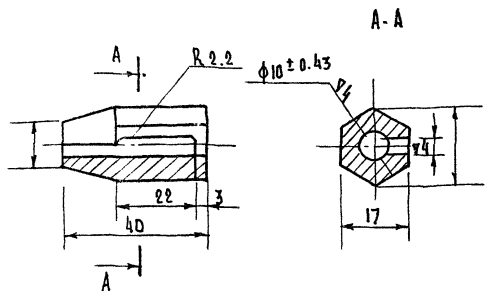
63.91. 80.16		
КРЕПЕЖНЫЙ ЭЛЕМЕНТ	ЛИСТ	КРИСТАЛ
	1:1	1:1
СПЛАВ АА-9 ГОСТ 2885-75		ВФ ВНИИТЭ

1977 МАЛЫЕ АРХИТЕКТУРНЫЕ ФОРМЫ И ЭЛЕМЕНТЫ БЛАГОУСТРОЙСТВА УЛИЦ, ДОРОГ И ПЛОЩАДЕЙ.

Оборудование для наглядной агитации тип I.

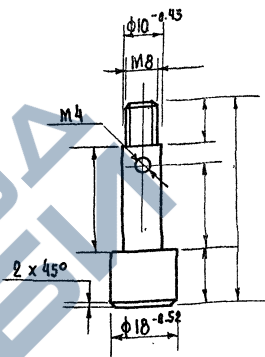
ТИПОВОЙ ПРОЕКТ 320-86 АЛЬБОМ II ЛИСТ АС-86

77 (▽)



НЕУКАЗАННЫЕ ПРЕДЕЛЬНЫЕ ОТКЛОНЕНИЯ СВОБОДНЫХ РАЗМЕРОВ: ОТВЕРСТИЙ - ПО А<sub>7</sub>, ВАЛОВ - ПО В<sub>7</sub>.  
 ПОКРЫТИЕ: Н98 ГОСТ 9791-68

74 (▽)

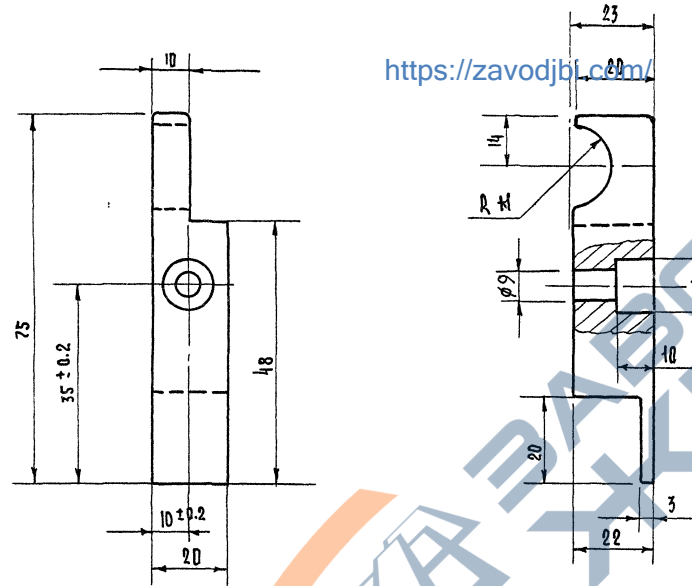


1. НЕУКАЗАННЫЕ ПРЕДЕЛЬНЫЕ ОТКЛОНЕНИЯ СВОБОДНЫХ РАЗМЕРОВ: ОТВЕРСТИЙ - ПО А<sub>7</sub>, ВАЛОВ - ПО В<sub>7</sub>, ОСТАЛЬНЫХ - ПО СМ<sub>7</sub>.
2. ПОКРЫТИЕ: ОКС ГОСТ 9791-68.

63.91.60.17			
ВТУЛКА	ЛИТЕР	МАССА	МАСШТАБ
		0.1	1:1
	ЛИСТ: 3	ЛИСТОВ: 6	
ШЕСТИГРАННИК	17 ГОСТ 2879-69 Ст. 3 ГОСТ 380-71*	БФ ВНИТЭ	

63.91.60.18			
ХВОСТОВИК	ЛИТЕР	МАССА	МАСШТАБ
		0.14	1:1
	ЛИСТ: 4	ЛИСТОВ: 6	
Ст. 3 ГОСТ 380-71*	БФ ВНИТЭ		

<https://zavodjbi.com/>



1. Литейные радиусы - 0.6 мм.
  2. Пределные отклонения свободных размеров: отверстий по А7, впадов - по В7, прочих см7.
- Покрyтие: Аи ОКС ГОСТ 9791-68

6391.60.19		
ДЕРЖАТЕЛЬ ПРАВЫЙ	ЛИТЕР	МАССА
		0.13
СПЛАВ АА-9 ГОСТ 2685-75	ЛИСТ	ЛИСТОВ
		БФ ВНИИЭ
ТИПОВОЙ ПРОЕКТ 320-55	АЛББОМ II	ЛИСТ АС-88

<https://zavodjbi.com/>

С. ВРШТЕК  
Г. БОСНИ

1. МИРАСА

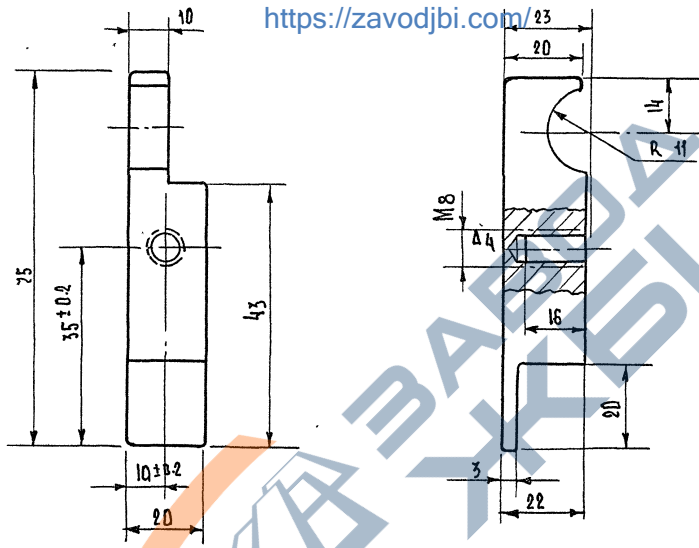
1977

Малые архитектурные формы и элементы благоустройства улиц, дорог и площадей.

Оборудование для наглядной агитации тип. I

ТИПОВОЙ ПРОЕКТ  
320-55

АЛББОМ  
II  
ЛИСТ  
АС-88



<https://zavodjbi.com/>

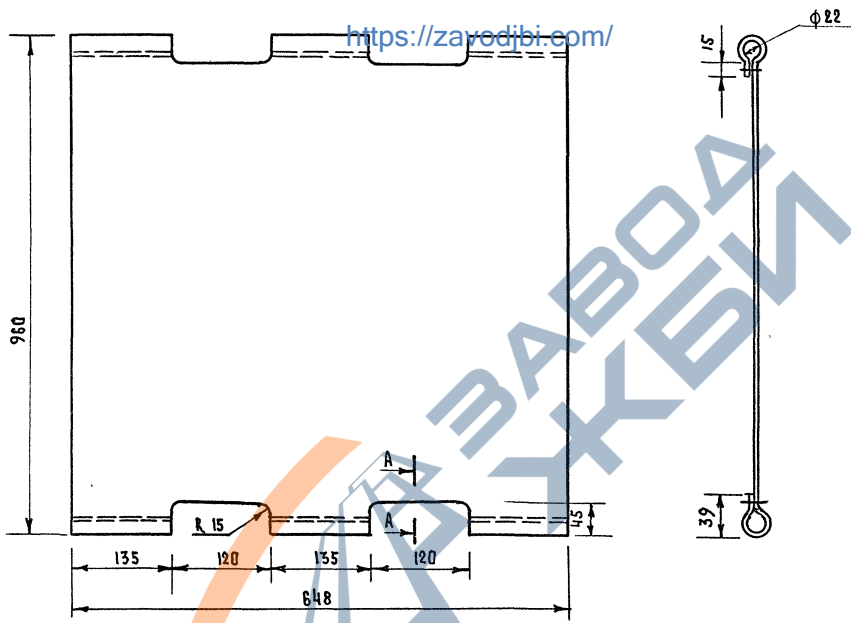
1. Литейные радиусы - 0.6 мм.
2. Пределные отклонения свободных размеров:  
отверстий - по А<sub>7</sub>, валов - по В<sub>7</sub>, прочих СМ<sub>7</sub>
3. Покрытие: АН ОКС ГОСТ 9791-88

6391 . 60. 20		
ДЕРЖАТЕЛЬ ЛЕВЫЙ	ЛИТЕР 0.13	МРЕШТ. 1:1
ЛИСТ:		ЛИСТОВ:
СПЛАВ АЛ-9 ГОСТ 2685-75		БФ ВНИИТЭ

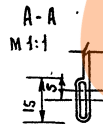
<https://zavodjbi.com/>

277	Малые архитектурные формы и элементы благоустройства улиц, дорог и площадей.	Оборудование для наглядной агитации тип I.	Типовой проект <b>320-55</b>	Альбом <b>II</b>	Лист АС-89

<https://zavodjbi.com/>



РАЗМЕР ДЛЯ СПРАВОК



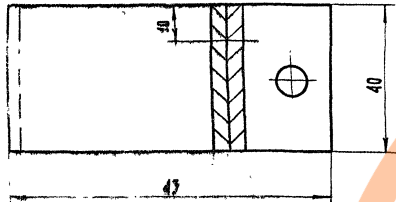
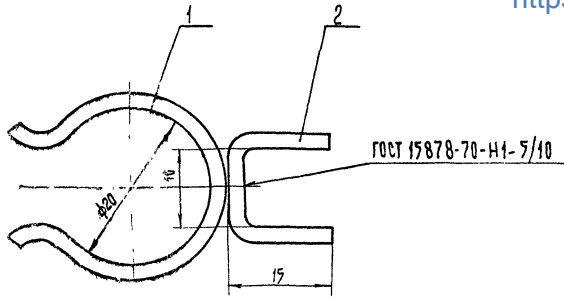
6391. 60. 21.			
ДЕКОРАТИВНЫЙ ЭЛЕМЕНТ	ЛИТ.	МАСШ.	МАСШТ.
			1:5
ХОЛСТ.	ЛИСТ	ЛИСТОВ	

<https://zavodjbi.com/>

ГЛАВНЫЙ  
СТ. АРХИТЕК.  
Б. МИРОШНИК  
Г. БОКУН

г. МИНСК

1977	МАЛЫЕ АРХИТЕКТУРНЫЕ ФОРМЫ И ЭЛЕМЕНТЫ ВАРЮЩЕГО УЛИЦ, ДОРОГ И ПЛОЩАДЕЙ.	ОБОРУДОВАНИЕ ДЛЯ НАГЛЯДНОЙ АГИТАЦИИ ТИП I.	ТИПОВОЙ ПРОЕКТ 320-55	Альбом II	Лист AC-9T
------	---	--	-----------------------	-----------	------------



РАЗМЕРЫ ДЛЯ СПРАВОК

10.76.175.09.00.005Б		
СКОБА СБОРОЧНЫЙ ЧЕРТЕЖ	ЛИСТ	МАСШТАБ
	0.04	2:1
	ЛИСТ	ЛИСТОВ 1
БЕЛМЕСТПРОМПРОЕКТ		

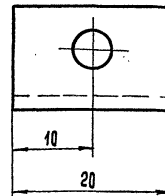
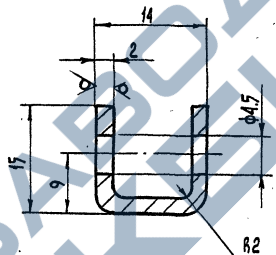
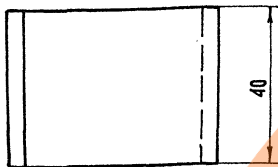
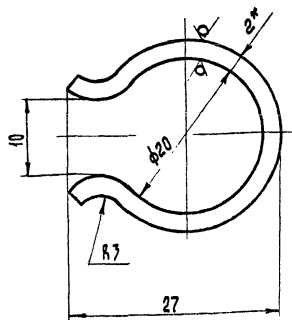
1977	МАЛЫЕ АРХИТЕКТУРНЫЕ ФОРМЫ И ЭЛЕМЕНТЫ РАТЧУНОСТРОЙСТВА УЛИЦ, ДОРОГ И ПАРКОВ	ОБОРУДОВАНИЕ ДЛЯ НАГЛЯДНОЙ АГИТАЦИИ. ТИП I	ТИПОВОЙ ПРОЕКТ 320-55	АЛЬБОМ II	ЛИСТ АС-91
------	--	--	--------------------------	-----------	---------------

R=80

<https://zavodjbi.com/>

R=80

✓ (V)



1\* РАЗМЕР ДЛЯ СПРАВОК.

2 НЕУКАЗАННЫЕ ПРЕДЕЛЬНЫЕ ОТКЛОНЕНИЯ РАЗМЕРОВ:  
ОТВЕРСТИЙ - ПО А7, ВАЛОВ - ПО Б7 ОСТАЛЬНЫХ ПО СМ7.

1\* РАЗМЕР ДЛЯ СПРАВОК.

2 НЕУКАЗАННЫЕ ПРЕДЕЛЬНЫЕ ОТКЛОНЕНИЯ РАЗМЕРОВ:  
ОТВЕРСТИЙ - ПО А7, ВАЛОВ - ПО Б7, ОСТАЛЬНЫХ ПО СМ7.

10.76.175.09.001

СКОБА	АНТ.	МАССА	МАСШТАБ
	0	0.07	2:1
	ЛИСТ	ЛИСТОВ	
ЛИСТ	Б-ПН-2 ГОСТ 19904-74 III-Н-СТ 3 ГОСТ 16523-70		БЕЛМЕСТПРОМПРОЕКТ

10.76.175.09.002

КРОШТЕЙН	АНТ.	МАССА	МАСШТАБ
	0	0.01	2:1
	ЛИСТ	ЛИСТОВ	1
ЛИСТ	Б-ПН-2 ГОСТ 19904-74 III-Н-СТ 3 ГОСТ 16523-70		БЕЛМЕСТПРОМПРОЕКТ

<https://zavodjbi.com/>

СТ. АРХИТЕКОР  
Г. БОКШН

1977

МАЛЫЕ АРХИТЕКТУРНЫЕ ФОРМЫ  
И ЭЛЕМЕНТЫ БЛАГОУСТРОЙСТВА  
УЛИЦ, ДОРОГ И ПЛОЩАДЕЙ

ОБОРУДОВАНИЕ ДЛЯ НАГЛЯДНОЙ АГИТАЦИИ ТИП I

ТИПОВОЙ ПРОЕКТ  
320-55

АЛЬБОМ II

ЛИСТ  
АС-9

Г-Г  
М-4:1

<https://zavodjbi.com/>

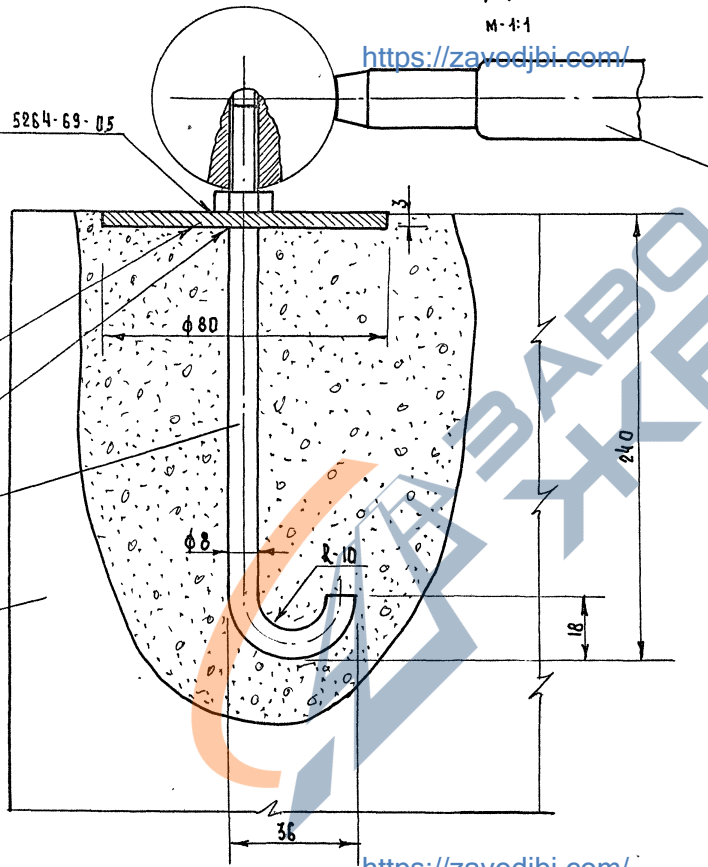
ГОСТ 5264-69-05

КРЕПЛЕНИЕ К ЗАКАДНЫМ ДЕТАЛЯМ  
ПРОСТРАНСТВЕННОЙ СИСТЕМЫ  
СМ. ЧЕРТЕЖ 6391. 15.00

22  
ГОСТ 5264-62-Δ3

21

1



36

240

18

6391. 60. 22. СБ		
ОБОРУДОВАНИЕ ДЛЯ НАГЛЯДНОЙ АГИТАЦИИ СБОРОЧНЫЙ ЧЕРТЕЖ.	ЛИТЕР НАСДА	МАСШТАБ
		1:1
	ЛИСТ: 2	ЛИСТОВ: 2
БФ. ВНИИТЭ		
ТИПОВОЙ ПРОЕКТ 320-55	АЛЬБОМ II	ЛИСТ АС-93

977 МАЛЫЕ АРХИТЕКТУРНЫЕ ФОРМЫ  
И ЭЛЕМЕНТЫ БАГРОУСТРОЙСТВА  
УЛИЦ, ДОРОГ И ПЛОЩАДЕЙ.

ОБОРУДОВАНИЕ ДЛЯ НАГЛЯДНОЙ АГИТАЦИИ ТИП I.

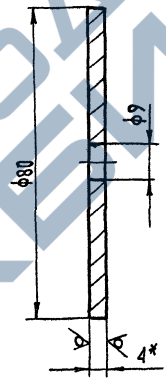
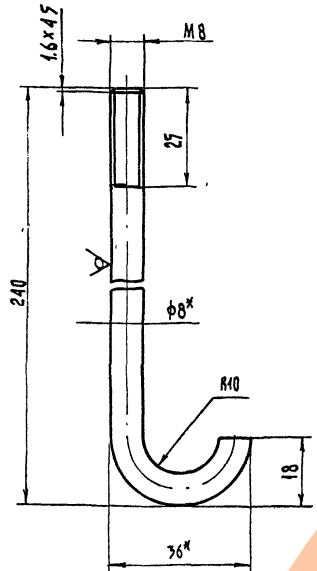
<https://zavodjbi.com/>

R=40

<https://zavodjbi.com/>

R=80

✓(✓)



- 1\* РАЗМЕРЫ ДЛЯ СПРАВОК.
- 2. НЕУКАЗАННЫЕ ПРЕДЕЛЬНЫЕ ОТКЛОНЕНИЯ РАЗМЕРОВ:  
ВАЛОБ - ПО В7 ОСТАЛЬНЫХ - ПО СМ7.
- 3. ПОКРЫТИЕ ХИМ ОКс ПРМ.

- 1\* РАЗМЕРЫ ДЛЯ СПРАВОК.
- 2. НЕУКАЗАННЫЕ ПРЕДЕЛЬНЫЕ ОТКЛОНЕНИЯ РАЗМЕРОВ:  
ОТВЕРСТИЙ ПО А7, ВАЛОБ - ПО В7.

10.76.175.08.001			
БОЛТ	ЛИСТ	МАССА	МАСШТАБ
	ЛИСТ	0.12	1:1
КРУГ	БЕАМЕСТПРОМПРОЕКТ		
В В ГОСТ 2790-71 СТ 7 ГОСТ 575-58*			

10.76.175.08.002			
ШАЙБА	ЛИСТ	МАССА	МАСШТАБ
	0	0.07	1:1
ЛИСТ	БЕАМЕСТПРОМПРОЕКТ		
Б-ПМ-4 ГОСТ 19907-74 СТ 7 ГОСТ 14677-69*			

1977

МАЛЫЕ АРХИТЕКТУРНЫЕ ФОРМЫ  
И ЭЛЕМЕНТЫ БАЛТОУСТРОЙСТВА  
УЛИЦ, ДОРОГ И ПЛОЩАДЕЙ

ОБОРУДОВАНИЕ ДЛЯ НАГЛЯДНОЙ АГИТАЦИИ. ТИП I

ТИПОВОЙ ПРОЕКТ  
320-55

АЛЬБОМ II

ЛИСТ  
АС-94

<https://zavodjbi.com/>

СТ. АРХИТЕКТОР  
Г. БОРШ



ФОРМАТ ЗОНА	КОЛ-ВО	ПОЗ.	ОБОЗНАЧЕНИЕ	НАИМЕНОВАНИЕ	КОЛ-ВО	ПРИМЕ- ЧАНИЕ
12			6391.60.22	ДОКУМЕНТАЦИЯ СБОРОЧНЫЙ ЧЕРТЕЖ	1	
				СБОРОЧНЫЕ ЕДИНИЦЫ		
И	1	10.76.175.КЖ.		ФУНДАМЕНТЫ Ф 1.2 БЕТОН М-300	1	
И	2	10.76.175-КЖ		СТАКАМ L=500 ТРУБА 80x7 ГОСТ 8734-75	4	
И	3	10.76.175.06.001		СТОЙКА L=4200 ТРУБА 65x55 ГОСТ 8731-75	4	
И	4	10.76.175.06.001		СТОЙКА ВЕРХНЯЯ L=5600 ТРУБА 53x4 ГОСТ 8234-75	4	
И	5	63.91.60.23		СКОБА ПОЛОСА 4x30 ГОСТ 105-57* СТ. 3 ГОСТ 380-74	8	
И	6	6391.60.24 СБ		РОЛИК	16	

6391.60.22			
ОБОРУДОВАНИЕ НАГЛЯД- НОЙ АГИТАЦИИ, (ЭКСТЕРЬЕРНЫЙ ВАРИАНТ)	ЛИСТЕР	ЛИСТ	ЛИСТОВ
	1	1	3
БФ 8 НИИ Э			

ФОРМАТ ЗОНА	КОЛ-ВО	ПОЗ.	ОБОЗНАЧЕНИЕ	НАИМЕНОВАНИЕ	КОЛ-ВО	ПРИМЕ- ЧАНИЕ
И	7	10.76.175-КЖ		ПРУТОК БРАЖ 94 №.50 ОСНОВАНИЕ БЕТОН М-300	1	
И	8	10.76.175.06.009		СТОЙКА L=1000 ТРУБА 70x5 ГОСТ 8639-68	12	
И	9	10.76.175.00.005		СТОЙКА МАЛАЯ ТРУБА 60x6 ГОСТ 8639-68	4	
12	10	10.76.175.00.005		СТОЙКА СРЕДНЯЯ ТРУБА 60x6 ГОСТ 8639-68	4	
12	11	10.76.175.00.005		СТОЙКА БОЛЬШАЯ ТРУБА 60x6 ГОСТ 8639-68	4	
Б/4	12			ПЛИШЕТ 1100x800x20 ФАНЕРА ВОДОСТОЙКАЯ	6	
Б/4	13			ПЛИШЕТ 800x600x20 ФАНЕРА ВОДОСТОЙКАЯ	2	
Б/4	14			ПЛИШЕТ 500x500x20 ФАНЕРА ВОДОСТОЙКАЯ	2	

6391.00.22	Лист	2
------------	------	---

В. ДИРОВОЦКИЙ  
 Г. БОКХИ  
 А. К. ЖУКОВ  
 СТ. АРХИТ.

Г. П. ЯНС

<https://zavodjbi.com/>

1977	МАЛЫЕ АРХИТЕКТУРНЫЕ ФОРМЫ И ЭЛЕМЕНТЫ БЛАГОУСТРОЙСТВА УЛИЦ, ДОРОГ И ПЛОЩАДЕЙ.	ОБОРУДОВАНИЕ ДЛЯ НАГЛЯДНОЙ АГИТАЦИИ ТИП II, ТИП III	ТИПОВОЙ ПРОЕКТ 320-55	АЛЬБОМ II	ЛИСТ АС-96
------	--	---	--------------------------	--------------	---------------

	ОБОЗНАЧЕНИЕ	НАИМЕНОВАНИЕ	КОЛ.	ПРИМЕЧАН.
15	8391. 60. 25	Крючковая стяжка Полоса 4x20 ГОСТ 105x37* Ст-3 ГОСТ 535x58	24	
	Г			
16	10.76.175.02.00.06	Закладная деталь	24	
17	8391-60-27	Штырь	24	
		Круг 20 ГОСТ 2590-71	24	
18	63.91. 60. 28	Гайка М 20	24	
19	ГОСТ 5915-70*	Гайка М 10	8	
20	ГОСТ 7798-70*	Болт М 10x45	8	
21	ГОСТ 397-66**	Шпилька 4x14	8	
22		Трос оцинков. L=11.4м. φ 5мм	4	
23	ГОСТ 1147-70*	Шуруп 4x22	72	
24		Зв		
25	ГОСТ 7798-70*	Болт М 8x25	4	
26	ГОСТ 7798-70*	Болт М 10x25	4	

<https://zavodjbi.com/>



63.91. 60. 22

Лист 3

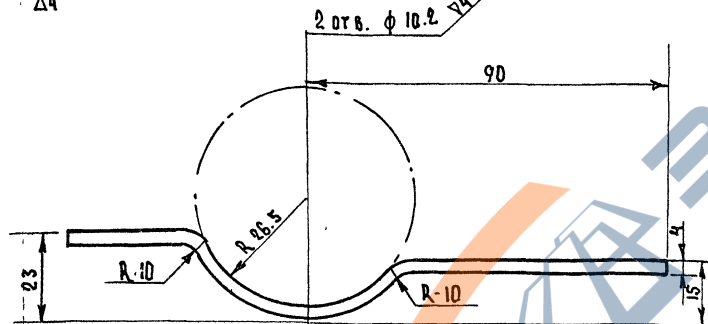
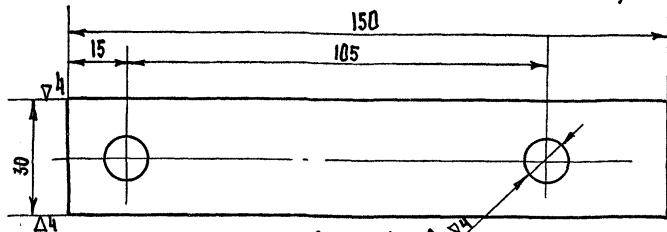
<https://zavodjbi.com/>

977	Малые архитектурные формы и элементы благоустройства улиц, дорог и площадей	Оборудование для наглядной агитации тип II, тип III	Типовой проект 320-55	Альбом II	Лист АС-97
-----	---	---	-----------------------	-----------	------------

10.76.175.06.001

R<sub>z</sub> 80  
100<https://zavodjbi.com/>

2 (A)



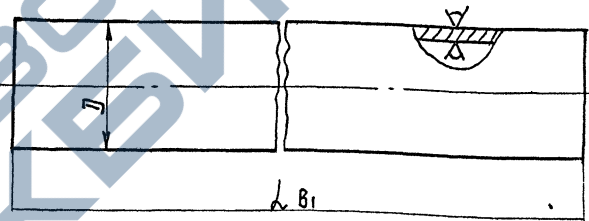
1. Неуказанные предельные отклонения свободных размеров:  
отверстий по А<sub>7</sub>, по валов по В<sub>7</sub>, остальных по С<sub>7</sub>

6391 - 60. 23

С К О Б Я

Полоса 4x30 ГОСТ 103-57\*  
Ст.3 ГОСТ-380-71\*

ЛИСТ	МАСШ	М-Б
	0.15	1:1
ЛИСТ	ЛИСТОВ	1
БФ ВНИИ Э		



ОБОЗНАЧЕНИЕ	Л. мм	Д. мм	МАТЕРИАЛ	МАССА
10.76.175.06.001	5600	53	Труба 53x4 ГОСТ 8734-58 А 20 ГОСТ 8739-74	33.6
-01	4200	65	Труба 65x5 ГОСТ 5734-58 А 20 ГОСТ 8739-74	31

\* РАЗМЕР ДЛЯ СПРОВОК

1076.175.06.001

ТРУБА	ЛИТ.	МАСШ	МАШТА
Ст. табл.	ЛИСТ	ЛИСТОВ	1

Белместромпроект

1977

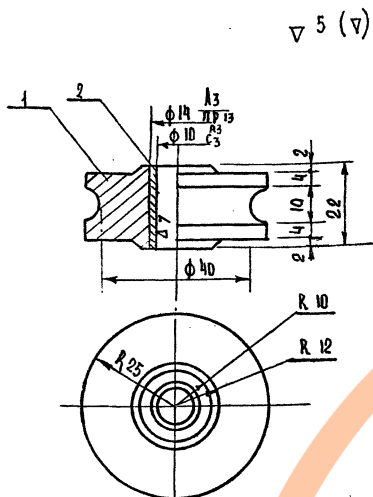
Малые архитектурные формы  
и элементы благоустройства  
улиц, дорог и площадей.

Оборудование для наглядной агитации тип II, тип III.

Типовой проект  
320-55

Альбом  
II  
Лист  
АС-98

<https://zavodjbi.com/>

<https://zavodjbi.com/>


НЕУКАЗАННЫЕ ПРЕДЕЛЬНЫЕ ОТКЛОНЕНИЯ СВОБОДНЫХ РАЗМЕРОВ ОТВЕРСТИЙ - ПО А7, ВПАДОВ ПО Б7, ОСТАЛЬНЫХ ПО СМ7

6391. 60. 24 СБ

РОЛИК  
СБОРЧНЫЙ ЧЕРТЕЖ

ЛИТЕР | МАСШ | МАСШТ.

0.312 | 1:1

ЛИСТ | ЛИСТОВ | 1

БФ ВНИИЭ

6391. 60. 24. СБ

РОЛИК

ЛИТЕР | ЛИСТ | ЛИСТОВ

БФ ВНИИЭ

977

МАЛЫЕ АРХИТЕКТУРНЫЕ ФОРМЫ  
И ЭЛЕМЕНТЫ БЛАГОУСТРОЙСТВА  
УЛИЦ, ДОРОГ И ПЛОЩАДЕЙ.

БОРУДОВАНИЕ ДЛЯ НАГЛЯДНОЙ АГИТАЦИИ ТИП II, ТИП III.

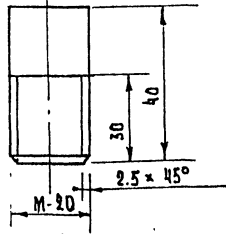
ТИПОВОЙ ПРОЕКТ  
320-55

АЛЬБОМ  
II

ЛИСТ  
АС-99

<https://zavodjbi.com/>

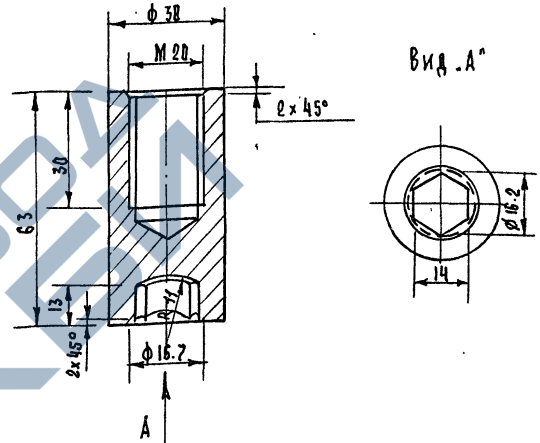




Неуказанные предельные отклонения свободных размеров: валов по  $B_7$ , остальных  $C_7$ .

63.91. 60. 27			
Штырь	ЛИТЕР	МАСШ	МАСШТАБ
		0.1	1:1
	ЛИСТ: 2	ЛИСТОВ: 4	
Ст. 3. ГОСТ 380-71*		БФ ВНИИТЭ	

$\nabla 4$  (V)



Неуказанные предельные отклонения свободных размеров: отверстий по  $A_7$ , валов по  $B_7$ , остальных по  $C_7$ .

Покрyтие: хим. ДКС ГОСТ 9791 - 68

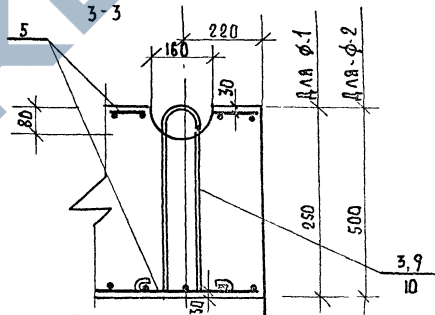
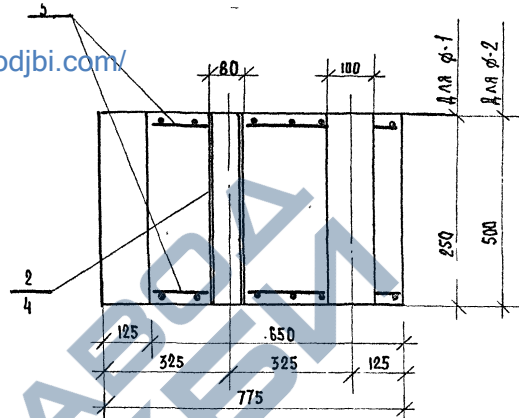
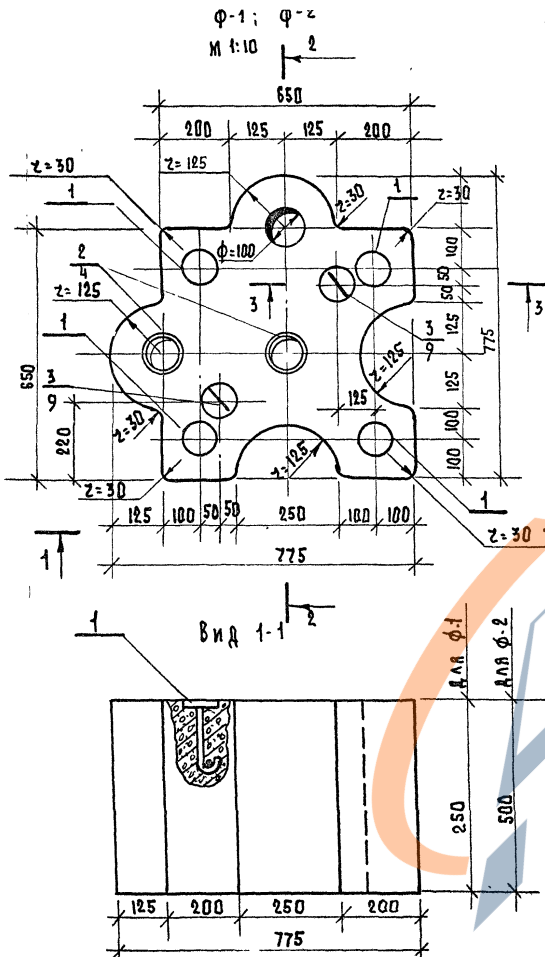
6391. 60. 28			
Гайка	ЛИТЕР	МАСШ	МАСШТАБ
		0.02	1:1
	ЛИСТ: 3	ЛИСТОВ: 4	
Круг 30 ГОСТ 2590-71 Ст. 3 ГОСТ 535-58*		БФ ВНИИТЭ	

1977 Малые архитектурные формы и элементы благоустройства улиц, дорог и площадей.

Оборудование для наглядной критики тип II, тип III.

ТИПОВОЙ ПРОЕКТ  
320-55  
Альбом II Лист АС-101

<https://zavodjbi.com/>



10. 76. 175 - КЖ

Оборудование для наглядной агитации

Сборочный чертёж

Лит.	Лист	Листов
Р	1	7

Фундаменты  $\phi 1 \div \phi 3$

ММЛ БССР  
Белгостромапроект  
г. Минск

1977

Малые архитектурные формы  
и элементы благоустройства  
улиц, дорог и площадей.

<https://zavodjbi.com/>

Оборудование для наглядной агитации. Тип II, тип III

Типовой проект  
320-55

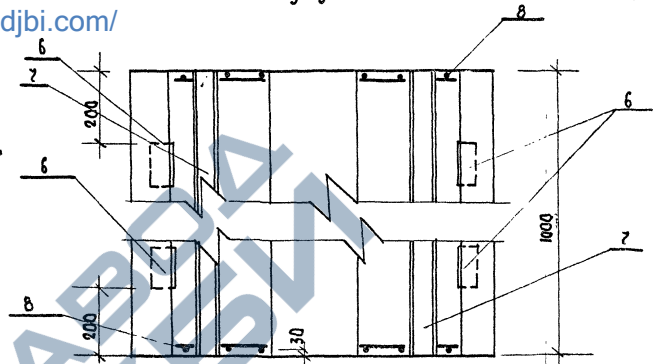
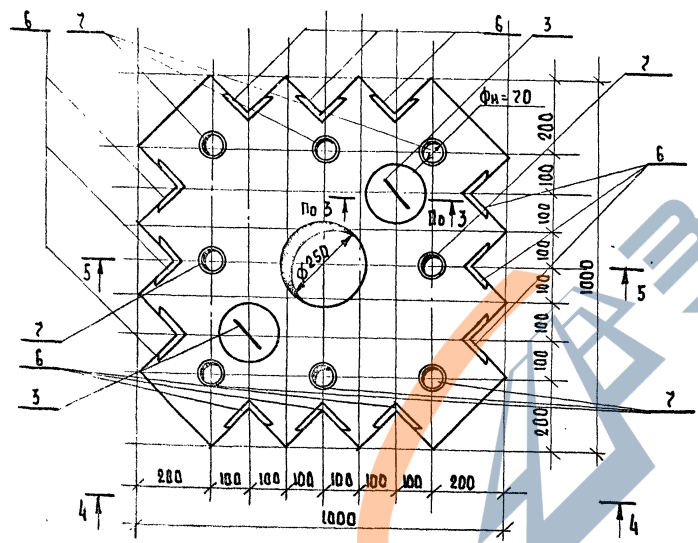
Альбом  
II

Лист  
АС-102

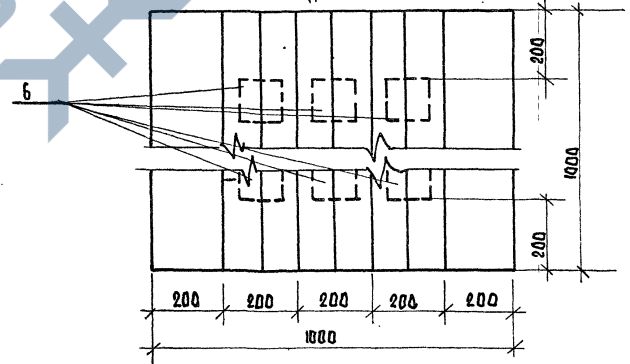
<https://zavodjbi.com/>

5-5

Ф-3  
М 1:10



Вид 4-4



Ю. 76. 175 - КЖ		
СБОРОЧНЫЙ ЧЕРТЕЖ	ЛИТЕР. ЛИСТ:	ЛИСТОВ

977 Мелкие архитектурные формы и элементы благоустройства улиц, дорог и площадей.

Оборудование для наружной агитации тип II, тип III.

<https://zavodjbi.com/>

Типовой чертеж  
320-55

Альбом II Лист АС-103

Формат	Зона	Поз.	Обозначение	Наименован.	Количество исполнения			Примечание
				Документация				
12			10.76.175-КЖ	Сборочный черт.				
12			10.76.175-КЖ	Сборочный чертеж Сборочные единицы детали				
11	1		10.76.175-КЖИ-ЗД-1	Закл. детали ЗД-1	4	4		
Б/ч	2		10.76.175-КЖ	Стакан тр. 80x7 ГОСТ 8734-75	2		L=250; 8,5 кг.	
11	3		10.76.175-КЖИ-ЗД-2,4,5	Закл. дет. ЗД-2,4,5	2			
Б/ч	4		10.76.175-КЖ	Стакан тр. 80x7 ГОСТ 8734-75	2		L=500; 13 кг.	
11	5		10.76.175-КЖИ-С-1	Сетка С-1	2	2		
12	6		10.76.175.02.000.СБ	Закладная деталь		24		
Б/ч	7		10.76.175-КЖ	Стакан тр. 80x7 ГОСТ 8734-75		8	L=1000; 104 кг.	
11	8		10.76.175-КЖИ-С-2	Сетка С-2		2		
11	9		10.76.175-КЖИ-ЗД-2,4,5	Закл. детали ЗД-4	2			
11	10		То же	Закл. дет. ЗД-5		2		
			Материалы					
			Бетон М-300		0,1	0,2	0,95	м <sup>3</sup>

Марка	Арматурные изделия											Всего	
	Арматурная сталь ГОСТ 5781-75										Арм. сталь ГОСТ 2590-71		
	Класс А-III					Класс А-I					Класс А-III		
	φ мм					φ мм					φ мм		
	8					10	12	16	Итого	8	10	12	
Ф-1	6,4						1,2			1,2			8,8
Ф-2	6,4						2,6			1,2			10,2
Ф-3	11,8							5,0					16,8

1. Чертежи фундаментов разработаны в соответствии с заданием белорусского филиала ВНИИТЭ.
2. Изделия можно вынимать из опалубки после достижения бетоном 70% прочности.
3. Работы по изготовлению фундаментов выполнять в соответствии со СНиП III-A 4-70; III-15-76; III-16-73; СН-313-65; СН-393-69.
4. Поз. 2,4,7,3,9,10 приварить к стержням поз. 5,8.
5. Поз. 2,4,6,7 установить в опалубку перед бетонированием.

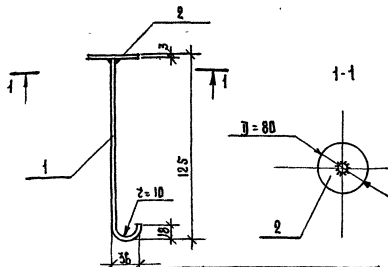
10.76.175-КЖ			
Сборочный чертеж	Лист	Лист	Листов
	Р	3	7

Ст. р. к. 10.76.175-КЖИ-ЗД-1

<https://zavodjbi.com/>

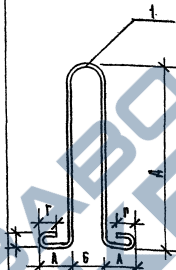
<https://zavodjbi.com/>

<https://zavodjbi.com/>



Марка	Поз.	Материал	Длина	Кол.	Масса, кг
					одной поз. всех поз.
ЗД-1	1	Круг в ГОСТ 2590-71 в ст.3. кп2 ГОСТ 380-71*	148	1	0.1 0.1
	2	Полоса 80x3 ГОСТ 19904-74 круглая в ст.3 кп2 ГОСТ 380-71*	80	1	0.2 0.2

Марка	Размеры, мм				шт.
	Поз.1				
	А	Б	Г	Д	
ЗД-2	100	100	45	45	220 1
ЗД-4	100	100	54	55	470 1
ЗД-5	100	100	72	70	500 1



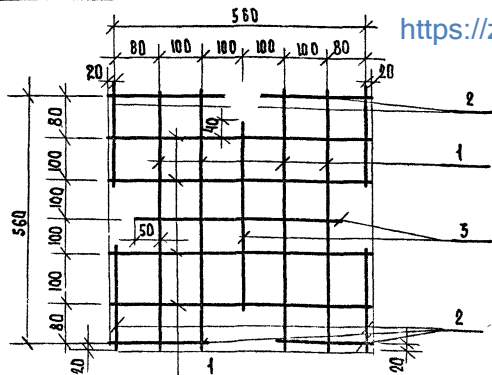
Марка	Поз.	Материал	Длина	Кол.	Масса, кг.		Марки
					одной поз.	всех поз.	
ЗД-2	1	Круг 10 ГОСТ 2590-71 в ст.3 пс6 ГОСТ 380-71*	950	1	0.6	0.6	0.6
ЗД-4	1	Круг 12 ГОСТ 2590-71 в ст.3 пс6 ГОСТ 380-71*	1500	1	1.3	1.3	1.3
ЗД-5	1	Круг 16 ГОСТ 2590-71 в ст.3 пс6 ГОСТ 380-71*	1680	1	2.5	2.5	2.5

Сварку производить электродами типа Э-42 по ГОСТ 9467-75  
Высота шва 4 мм.

10.76.175 - КЖИ-ЗД-1		
ЗАКАЗНАЯ ДЕТАЛЬ ЗД-1	Листов:	4
	Листов:	4
См. таблицу.	БЕЛМЕСТПРОМПРОЕКТ	

10.76.175 - КЖИ-ЗД-2,4,5		
ЗАКАЗНЫЕ ДЕТАЛИ ЗД-2,4,5	Листов:	5
	Листов:	5
См. таблицу	БЕЛМЕСТПРОМПРОЕКТ	

10.76.175-КЖИ-С-1



<https://zavodjbi.com/>

МАРКА	ПОЗ.	МАТЕРИАЛ	ДИАМЕТР	КОЛ.	МАССА, КГ.		МАРКИ
					ОДНОЙ ПОЗ.	ВСЕХ ПОЗ.	
С-1	1	Ф 8 А-III ГОСТ 5781-75	600	8	0.25	2.0	3.2
	2	Ф 8 А-III ГОСТ 5781-75	200	8	0.1	0.8	
	3	" "	460	2	0.2	0.4	

1. Сварные сетки выполнять, руководствуясь ГОСТ 10922-75
2. Сварку производить с помощью контактной точечной сварки в соответствии с СН 393-69

10.76.175 - КЖИ - С-1

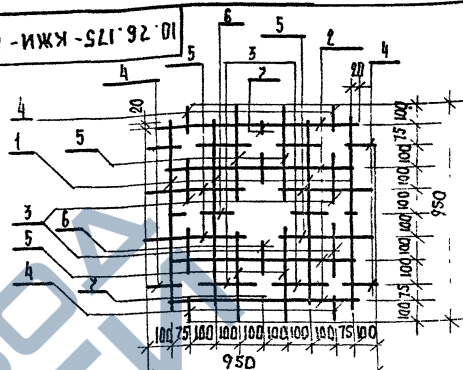
СЕТКА С-1

ДИМЕТР	МАССА	МАШ
Р	—	—
ЛИСТ 6	ЛИСТОВ 7	

См. таблицу.

БЕАМЕСТПРОМПРОЕКТ

10.76.175-КЖИ-С-2



МАРКА	ПОЗ.	МАТЕРИАЛ	ДИАМЕТР	КОЛ.	МАССА, КГ.		МАРКА
					ОДНОЙ ПОЗ.	ВСЕХ ПОЗ.	
С-2	1	Ф 8 А-III ГОСТ 5781-75	750	4	0.3	1.2	5.9
	2	Ф 8 А-III ГОСТ 5781-75	750	4	0.3	1.2	
	3	" "	230	8	0.1	0.8	
	4	" "	140	8	0.05	0.4	
	5	" "	430	8	0.17	1.4	
	6	" "	240	8	0.1	0.8	
	7	" "	40	4	—	0.1	

1. Сварные сетки выполнять, руководствуясь ГОСТ 10922-75.
2. Сварку производить с помощью контактной точечной сварки в соответствии с СН 393-69.
3. Сетка может быть вырезана из стандартной 100/100/8/8 по ГОСТ 8478-66

10.76.175 - КЖИ - С-2

СЕТКА С-2

ДИМЕТР	МАССА	МАШ
Р	5.9	
ЛИСТ 7	ЛИСТОВ 7	

См. таблицу

БЕАМЕСТПРОМПРОЕКТ

1977

МАЛЫЕ АРХИТЕКТУРНЫЕ ФОРМЫ И ЭЛЕМЕНТЫ БАГРОУСТРОЙСТВА УЛИЦ, ДОРОГ И ПЛОЩАДЕЙ.

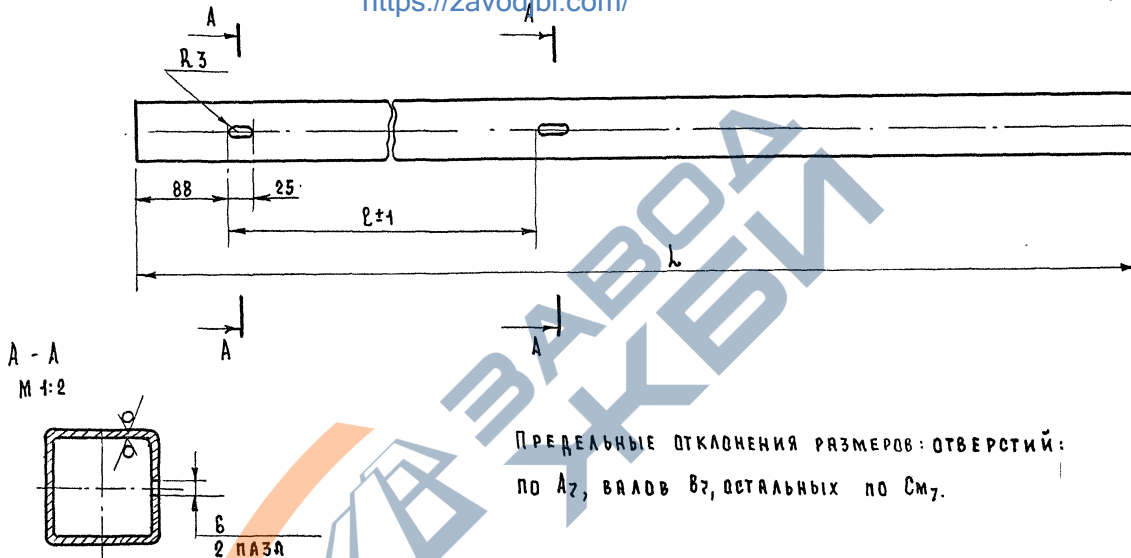
ОБОРУДОВАНИЕ ДЛЯ НАГЛЯДНОЙ РЕГИСТРАЦИИ ТИП II, ТИП III.

<https://zavodjbi.com/>

ТИПОВОЙ ПРОЕКТ  
320-55

АЛББОМ II ЛИСТ АС-106

<https://zavodjbi.com/>



ПРЕДЕЛЬНЫЕ ОТКЛОНЕНИЯ РАЗМЕРОВ: ОТВЕРСТИЙ:  
 по  $A_7$ , валам  $B_7$ , остальных по  $C_7$ .

ОБОЗНАЧЕНИЕ	$\varnothing$ мм	$L$ мм	Масса, кг
1076.175.00.005	300	1320	13.2
-01	500	1920	19.7
-02	900	2820	28.2

1076.175.00.005			
Стойка	АНТЕР	МАССА	МАШТАБ
	0	см. ТАБЛ.	—
	ЛИСТ: / ЛИСТОВ: 1		
ТРУБА 60x6 ГОСТ 8639-68	БЕАМЕСТПРОМПРОЕКТ		
ТИКОВОЙ ПРОЕКТ 320-55	АЛЬБОМ II	ЛИСТ АС-107	

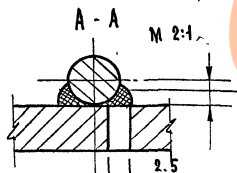
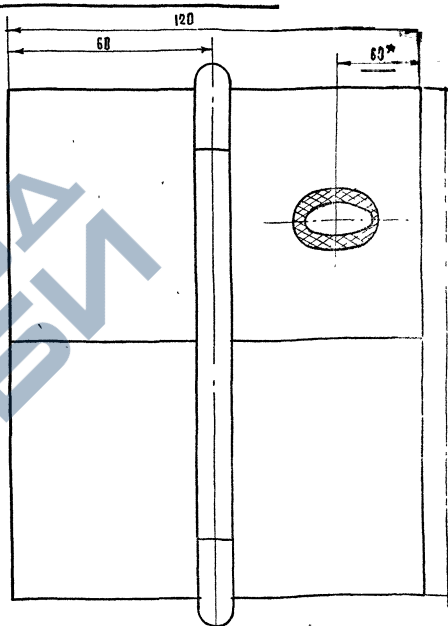
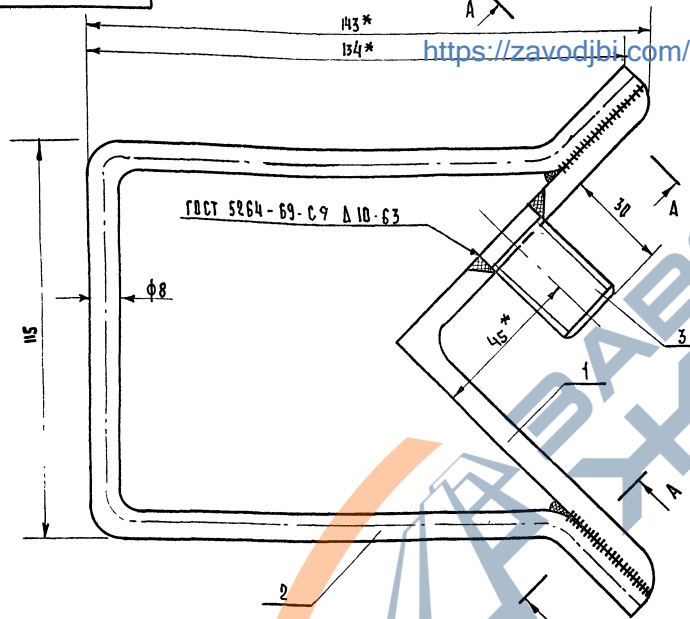
1977

МАЛЫЕ АРХИТЕКТУРНЫЕ ФОРМЫ И ЭЛЕМЕНТЫ БАГРОУСТРОЙСТВА УЛИЦ, ДОРОГ И ПЛОЩАДЕЙ.

ОБОРУДОВАНИЕ ДЛЯ НАГЛЯДНОЙ АГИТАЦИИ ТИП II, ТИП III.

<https://zavodjbi.com/>

10.76.175.000.006



1. \* Размеры для справок
2. Нестандартные швы варить сваркой ручной электродуговой.
3. Предельные отклонения размеров по СМ7.

<https://zavodjbi.com/>

10.76.175.07.000С6

ЗАКЛАДНАЯ ДЕТАЛЬ  
СБОРОЧНЫЙ ЧЕРТЕЖ.

ЛИСТ	ИМЕСЯ	ИМЯШТ
		1-65
ЛИСТ: 1	ЛИСТОВ: 4	

БЕАМЕСТПРОМПРОЕКТ

1977

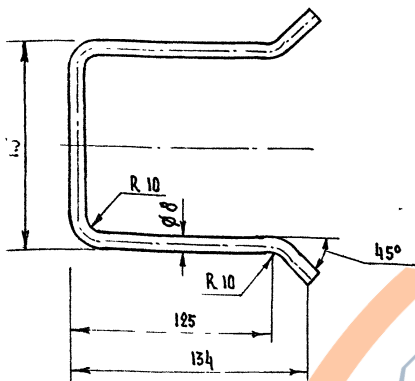
Малые архитектурные формы и элементы благоустройства улиц, дорог и площадей.

ОБОРУДОВАНИЕ ДЛЯ НАГЛЯДНОЙ АГИТАЦИИ ТИП II, ТИП III.

ТИПОВОЙ ПРОЕКТ  
320-55

АЛЬБОМ II ЛИСТ AC-108

10.76.175.07.002

R<sup>80</sup> (v)<https://zavodjbi.com/>

1. \* РАЗМЕР ДЛЯ СПРАВОК.

2. ПРЕДЕЛЬНЫЕ ОТКЛОНЕНИЯ РАЗМЕРОВ ПО СМ7.

10.76.175.07.002

ОБЕЧАЙКА

АНТЕР МАСА МАСШТАБ

0 0.15 1:2

ЛИСТ: 3 ЛИСТОВ 4

Круг 88 ГОСТ 2590-71  
Ст. 3. ГОСТ 535-58\*

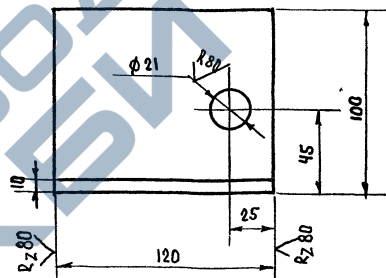
БЕЛМЕСТПРОМПРОЕКТ

<https://zavodjbi.com/>

10.76.175.07.001

v (v)

120.



1. \* РАЗМЕРЫ ДЛЯ СПРАВОК

2. ПРЕДЕЛЬНЫЕ ОТКЛОНЕНИЯ РАЗМЕРОВ ОТВЕРСТИЙ  
ПО А7, ВЛАС ПО В7 И ОСТАЛЬНЫХ ПО СМ7.

10.76.175.07.001

УГОЛЬНИК

ЛИТ. МАСА МАСШТАБ

0 1.4 1:2

ЛИСТ: 4 ЛИСТОВ 4

УГОЛОК 6100x100x10 ГОСТ 8509-72  
Ст. 3. ГОСТ 535-58\*

БЕЛМЕСТПРОМПРОЕКТ

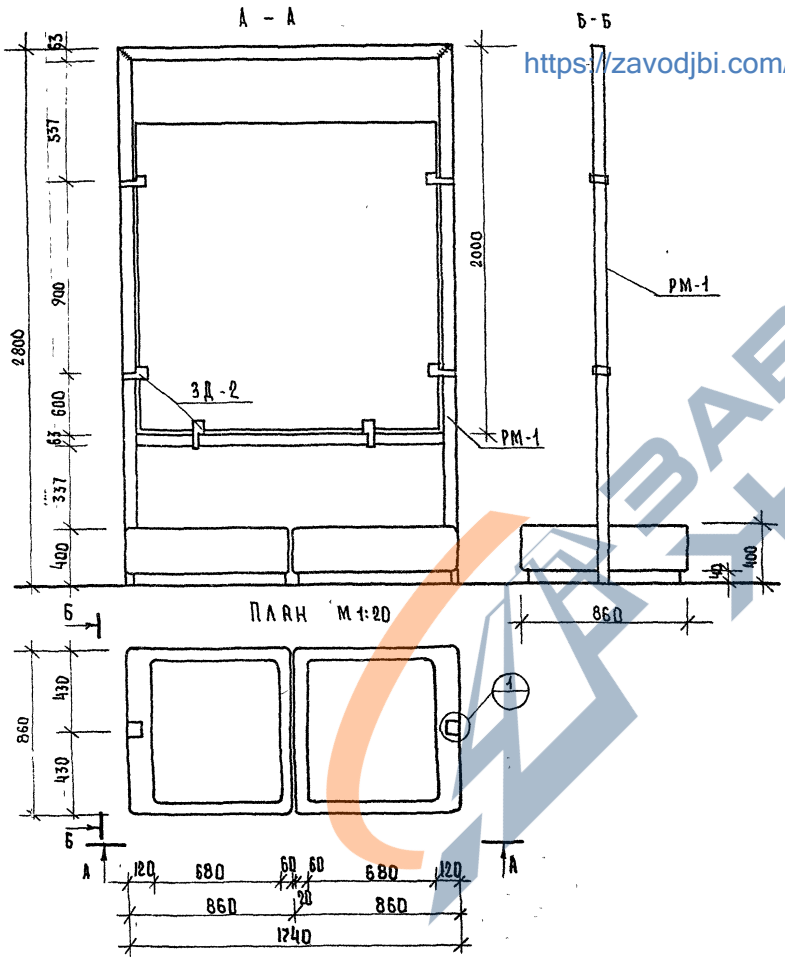
1977

МАЛЫЕ АРХИТЕКТУРНЫЕ ФОРМЫ  
И ЭЛЕМЕНТЫ БАГРОУСТРОЙСТВА  
ЧАЩ, ДОРОГ И ПЛОЩАДЕЙ.

ОБОРУДОВАНИЕ ДЛЯ НАГЛЯДНОЙ АГИТАЦИИ ТИП II, ТИП III.

ТИПОВОЙ ПРОЕКТ  
320-55АЛЬБОМ  
IIЛИСТ  
АС-109

<https://zavodjbi.com/>



Примерные компоновки стенов см. лист АС-при угловых, островных и пространственных компоновках возможна установка стенов без цветочниц-оснований при условии жесткого объединения между собой несущих металлических элементов РМ-1.

Глубина цветочниц-оснований рассчитана на установку цветочных горшков.

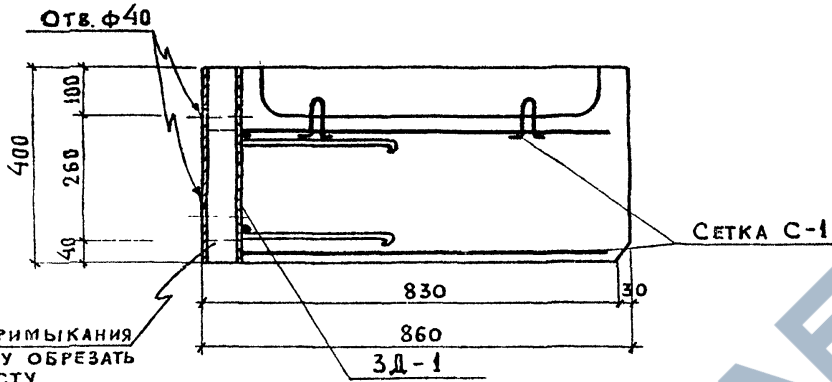
При посадке цветов непосредственно в цветочницы необходимо выполнить с дренажным отверстием ~  $\phi$  80 мм., а при необходимости можно увеличить и высоту цветочницы до 500÷600 мм. Наружная поверхность цветочниц с рельефной фактурой выполняется аналогично фактуре экранов ограждения лоджий выпускаемых комбинатами «Минкстрой».

Спецификация

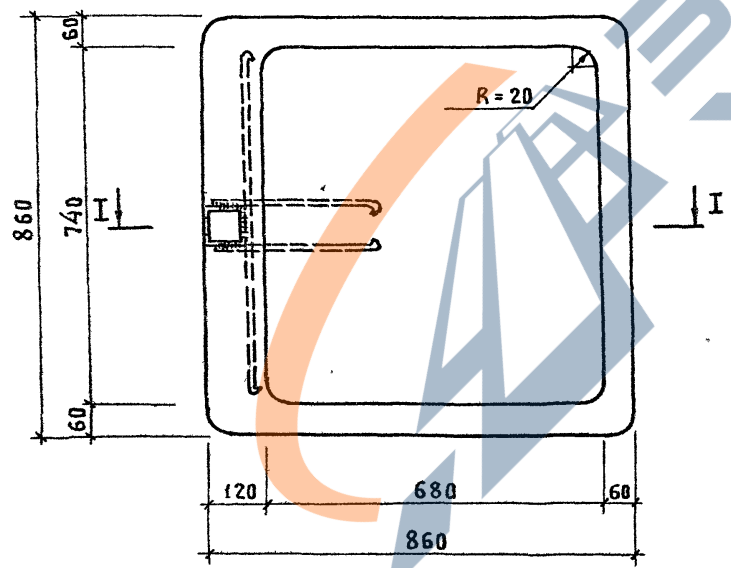
Наименование	Марка	Кол.шт.	Рабочие чертежи
Ж.Б. цветочница		2	АС-111
Металлические элементы	РМ-1	1	АС-112
	3Д-2	5	АС-113
	БОТ М20х30	4	ГОСТ 2805-70*

1. ЛИСТЫ  
2. РАБОТЫ  
3. РАБОТЫ  
4. РАБОТЫ  
5. РАБОТЫ  
6. РАБОТЫ  
7. РАБОТЫ  
8. РАБОТЫ  
9. РАБОТЫ  
10. РАБОТЫ  
11. РАБОТЫ  
12. РАБОТЫ  
13. РАБОТЫ  
14. РАБОТЫ  
15. РАБОТЫ  
16. РАБОТЫ  
17. РАБОТЫ  
18. РАБОТЫ  
19. РАБОТЫ  
20. РАБОТЫ  
21. РАБОТЫ  
22. РАБОТЫ  
23. РАБОТЫ  
24. РАБОТЫ  
25. РАБОТЫ  
26. РАБОТЫ  
27. РАБОТЫ  
28. РАБОТЫ  
29. РАБОТЫ  
30. РАБОТЫ  
31. РАБОТЫ  
32. РАБОТЫ  
33. РАБОТЫ  
34. РАБОТЫ  
35. РАБОТЫ  
36. РАБОТЫ  
37. РАБОТЫ  
38. РАБОТЫ  
39. РАБОТЫ  
40. РАБОТЫ  
41. РАБОТЫ  
42. РАБОТЫ  
43. РАБОТЫ  
44. РАБОТЫ  
45. РАБОТЫ  
46. РАБОТЫ  
47. РАБОТЫ  
48. РАБОТЫ  
49. РАБОТЫ  
50. РАБОТЫ  
51. РАБОТЫ  
52. РАБОТЫ  
53. РАБОТЫ  
54. РАБОТЫ  
55. РАБОТЫ  
56. РАБОТЫ  
57. РАБОТЫ  
58. РАБОТЫ  
59. РАБОТЫ  
60. РАБОТЫ  
61. РАБОТЫ  
62. РАБОТЫ  
63. РАБОТЫ  
64. РАБОТЫ  
65. РАБОТЫ  
66. РАБОТЫ  
67. РАБОТЫ  
68. РАБОТЫ  
69. РАБОТЫ  
70. РАБОТЫ  
71. РАБОТЫ  
72. РАБОТЫ  
73. РАБОТЫ  
74. РАБОТЫ  
75. РАБОТЫ  
76. РАБОТЫ  
77. РАБОТЫ  
78. РАБОТЫ  
79. РАБОТЫ  
80. РАБОТЫ  
81. РАБОТЫ  
82. РАБОТЫ  
83. РАБОТЫ  
84. РАБОТЫ  
85. РАБОТЫ  
86. РАБОТЫ  
87. РАБОТЫ  
88. РАБОТЫ  
89. РАБОТЫ  
90. РАБОТЫ  
91. РАБОТЫ  
92. РАБОТЫ  
93. РАБОТЫ  
94. РАБОТЫ  
95. РАБОТЫ  
96. РАБОТЫ  
97. РАБОТЫ  
98. РАБОТЫ  
99. РАБОТЫ  
100. РАБОТЫ

I - I



В МЕСТЕ ПРИМЫКАНИЯ  
ТРУБЫ СЕТКУ ОБРЕЗАТЬ  
ПО МЕСТУ



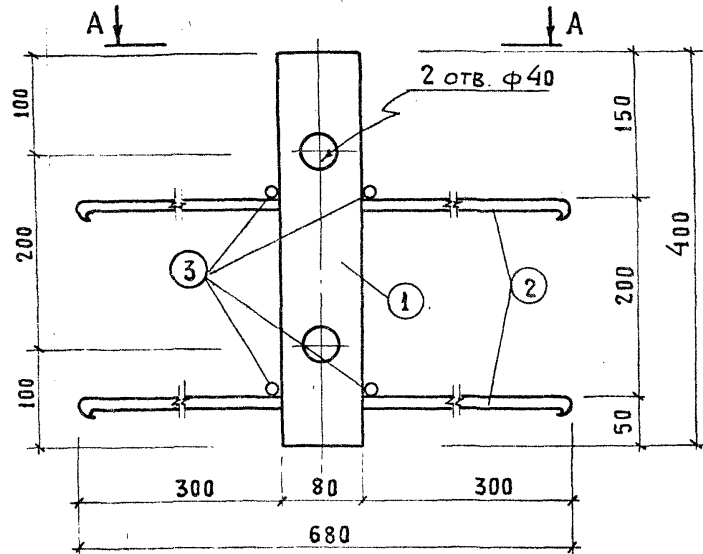
ХАРАКТЕРИСТИКА ИЗДЕЛИЙ			
МАССА ЭЛЕМЕНТА			1,73
ОБЪЕМ БЕТОНА		м <sup>3</sup>	0,69
РАСХОД СТАЛИ	ВСЕГО	КГ	8,25
	НА 1 м <sup>3</sup> БЕТОНА		11,83
МАРКА БЕТОНА	РАСТЯЖЕНИЕ ОСЕВОЕ R <sub>p</sub>	КГС/СМ <sup>2</sup>	7,5
	ПРИЗМЕННАЯ ПРОЧНОСТЬ	КГС/СМ <sup>2</sup>	90
МАРКА БЕТОНА		ПО МОРОЗОСТОЙКОСТИ	Мр3 150

АРМАТУРНЫЕ ИЗДЕЛИЯ				
НАИМЕНОВАНИЕ	МАРКА	К-во ШТ.	ОБЩАЯ МАССА КГ	№ ЛИСТА
СЕТКА	С-1	2	0,02	АС-112
ПЕЛЯ	П-1	2	0,50	—
ЗАКЛАДНАЯ ДЕТАЛЬ	ЗД-1	1	6,83	—
ВСЕГО:			8,25	

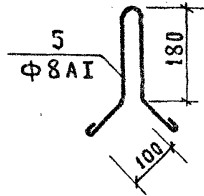
ВЫБОРКА СТАЛИ				
Ф ММ	ДЛИНА М	МАССА КГ	№ ГОСТа и На АРМАТУРЫ, КГС/СМ <sup>2</sup>	
ЗВИ	8,30	0,46	6727-53* 3150	
10АІ	2,84	1,75	380-71* 2100	
8АІ	0,64	0,50	380-71* 2100	
ТРУБА 80x80x6	0,40	5,08	12336-66	

СПЕЦИФИКАЦИЯ АРМАТУРЫ НА ИЗДЕЛИЕ

ЗД-1

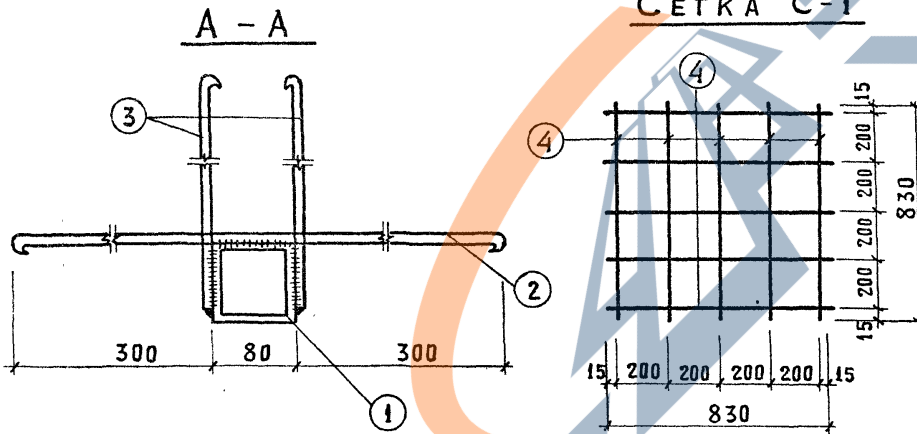


ПЕЛЯ П-1



МАРКА ИЗДЕЛИЯ	№ ПОЗ.	СЕЧЕНИЕ И КЛАСС СТАЛИ	К-во ШТ.	ДЛИНА ПОЗ. ММ	ОБЩАЯ ДЛИНА М	ОБЩАЯ МАССА КГ	МАССА МАРКИ КГ	ВЫБОРКА АР.	
								СЕЧЕНИЕ И КЛАСС СТАЛИ	МАССА КГ
ЗД-1	1	ТРУБА 80×80×6	1	400	0,40	5,08	6,83	8 АІ	0,08
	2	10 АІ	2	680	1,36	0,84		10 АІ	1,72
	3	10 АІ	4	370	1,48	0,91		3 ВІ	0,91
С-1	4	3 ВІ	10	830	8,30	0,46	0,46	ТРУБА 80×80×6	5,08
ПЕЛЯ П-1	5	8 АІ	1	640	0,64	0,25	0,25		

СЕТКА С-1



1. Настоящий лист см. совместно с л. АС-111
2. Выполнение сварных соединений сеток и закладных деталей производить согласно СН 393-69, указания по сварке соединений арматуры и закладных деталей железобетонных конструкций.

Г. Бокун

СТ. ИНЖ.

1977 г

МАЛЫЕ АРХИТЕКТУРНЫЕ ФОРМЫ И ЭЛЕМЕНТЫ БЛАГОУСТРОЙСТВА УЛИЦ, ДОРОГ И ПЛОЩАДЕЙ

ОБОРУДОВАНИЕ ДЛЯ НАГЛЯДНОЙ АГИТАЦИИ ТИП IV  
МЕТАЛЛИЧЕСКИЕ ЭЛЕМЕНТЫ ЗД-1; С-1; П-1

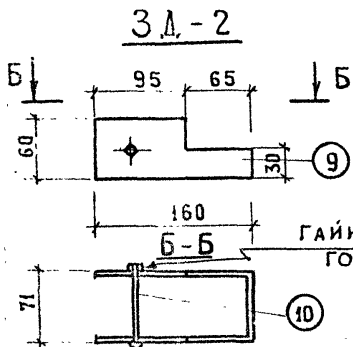
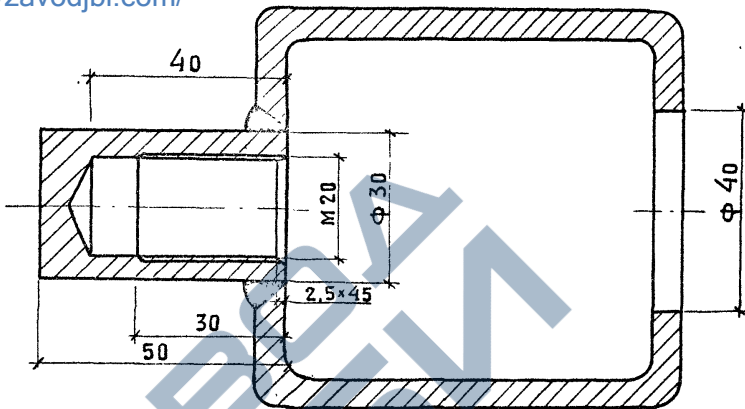
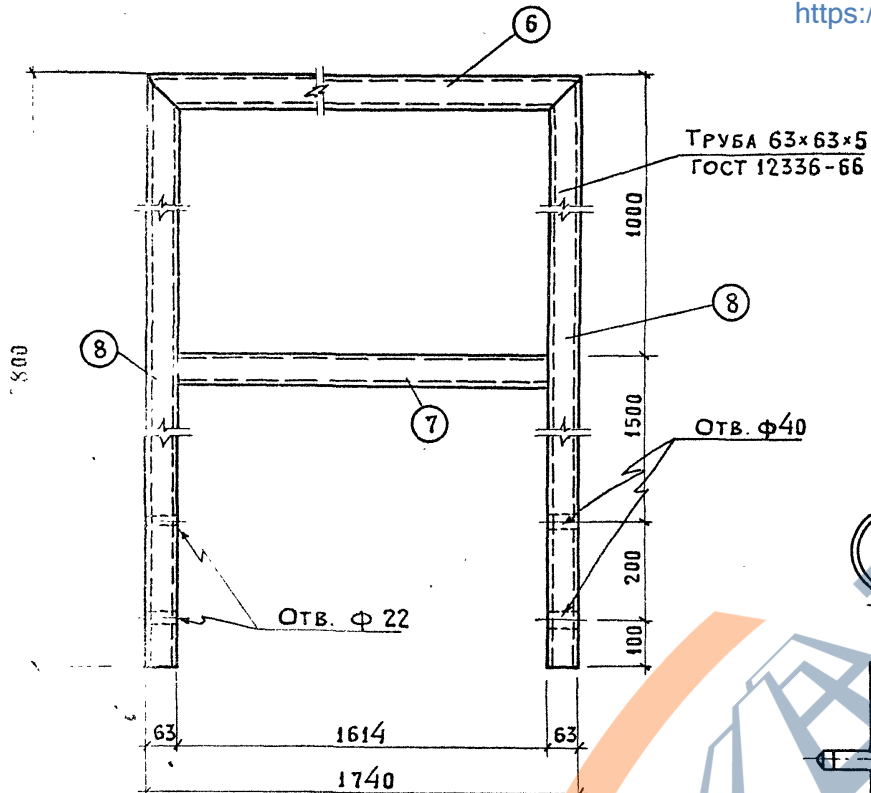
ТИПОВОЙ ПРОЕКТ  
320-55

АЛЬБОМ  
II

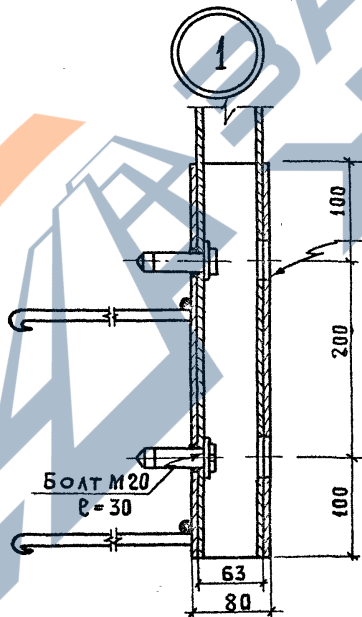
ЛИСТ  
АС-112

**РАМА РМ-1**

<https://zavodjbi.com/>



ГАЙКА КОЛПАЧКОВАЯ  
ГОСТ 11860-73



**СПЕЦИФИКАЦИЯ АРМАТУРЫ НА ИЗДЕЛИЕ**

МАРКА ИЗДЕЛИЯ	№ ПОЗ.	СЕЧЕНИЕ И КЛАСС СТАЛИ	К-во ШТУК	Длина ПОЗ. мм	ОБЩАЯ ДЛИНА м	ОБЩАЯ МАССА кг	МАССА МАРКИ кг	ВЫБОРКА АР-РЫ	
								СЕЧЕНИЕ И КЛАСС СТАЛИ	МАССА кг
РМ-1	6	ТРУБА 63x63x5	1	1740	1,74	14,37	74,1	ТРУБА 63x63x5	74,1
	7	—	1	1614	1,62	13,38		СТ. ПОЛОС 8=4	0,75
	8	—	2	2800	5,6	46,30		БОЛТ 2М12	0,079
ЗД-2	9	СТ. ПОЛОС 8=4	1	391	0,40	0,75	0,84	ГАЙКА	0,015
	10	БОЛТ 2М12	1	70	0,07	0,0795			
	11	ГАЙКА КОЛПАЧ.	1			0,015			

<https://zavodjbi.com/>

Светильники разработаны для освещения территорий общественных зданий, аллей, пешеходных дорожек, подсвета зелени и т.д.  
 Для внутриквартальных территорий наружного архитектурного освещения: ансамблей, зданий, сооружений, скульптур, фонтанов.

В качестве источника света в предлагаемых светильниках могут использоваться лампы накаливания мощностью до 200 Вт. и лампы типа ДРА-125.

Светильники устанавливаются на крышечках, на стене зданий, а также на опорах различной высоты и представляют собой конструкцию, набираемую из типового элемента - шарообразной, наружным диаметром 450 мм. (Ленинский стекольный завод, г. Москва).

В светильнике предусматривается установка пускорегулирующего устройства (ПРУ) и предохранителя. Эти аппараты устанавливаются в специально предусмотренной для этой цели коробке (утолщении).

Для обслуживания ПРУ и предохранителя снизу коробки предусматривается съемная крышка. Патрон примет с цоколем Е-27 по ГОСТ - 17101-71\* унифицированным для ламп накаливания и ртутных ламп. Для многоламповых светильников предохранитель один общий для всех ламп. ПРУ предусмотрено на каждую лампу отдельное.

Лампа подключается проводом АПВ-660, сеч. 2,5 мм<sup>2</sup> через предохранитель и для ртутных ламп, дополнительно через ПРУ.

Для электроснабжения светильников типа III-VII у основания стойки опоры предусмотрена ниша со съемной крышкой для установки предохранителя и щитка, предназначенного для разделки четырехжильного кабеля.

Для этих светильников в коробке устанавливается только ПРУ для ртутных ламп.

Стойки опор по условиям разделки кабеля позволяют подключать питающий кабель сечением жил до 6 мм<sup>2</sup>.

В этой связи светильники, удаленные от источника питания, необходимо запитывать радиальными линиями, не более одного светильника на линию.

Группы светильников, которые по условиям потери напряжения можно подключать кабелем сечением 6 мм<sup>2</sup>, запитываются одной магистральной линией в цепочку.

При необходимости подключения группы светильников сечением кабеля более 6 мм<sup>2</sup>, разделку кабеля и отпайку кабелем меньшего сечения для каждой опоры светильников выполнять в ответственной коробке.

Ответственная коробка заливается кабельной массой и заглубляется в землю возле опоры светильника. От ответственной коробки к опоре отпайка выполняется кабелем сечением жил 2,5 мм<sup>2</sup>.

В этом случае стойку опоры можно выполнять диаметром 80 мм, позволяющим установить предохранитель. Ниша со съемной крышкой тоже делается меньших размеров.

Электроснабжение светильников типа II возможно только кабелем сеч. до 6 мм<sup>2</sup>. В случае необходимости подключения группы светильников кабелем большего сечения, разделку кабеля выполнять в распределительной коробке (см. выше).

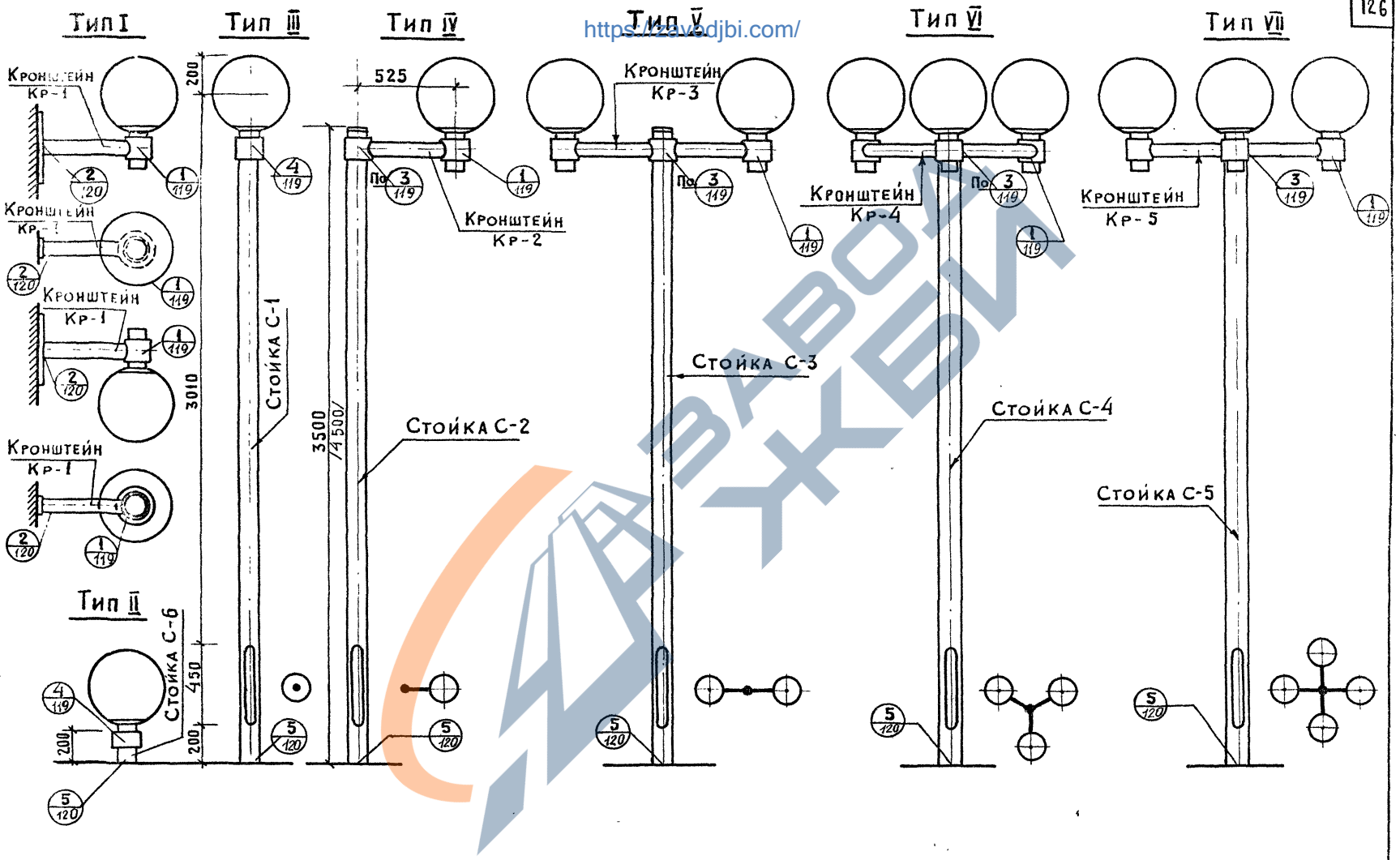
Светильник типа I устанавливается на стене зданий и сооружений. Для электроснабжения этих светильников кабель прокладывается скрыто в стене.

В месте установки светильника в стене необходимо выполнить нишу и закладные детали для крепления светильника. Электроснабжение светильников выполнять кабелем сечением до 6 мм<sup>2</sup>. Количество светильников, подключаемых на один кабель, решается в каждом конкретном случае.

К массовому выпуску светильников приступить после изготовления опытного образца специализированным предприятием и согласования его институтом «Белгоспроект».

<https://zavodbi.com/>

<https://zavodbi.com/>



1977г МАЛЫЕ АРХИТЕКТУРНЫЕ ФОРМЫ И ЭЛЕМЕНТЫ БЛАГОУСТРОЙСТВА УЛИЦ, ДОРОГ И ПЛОЩАДЕЙ

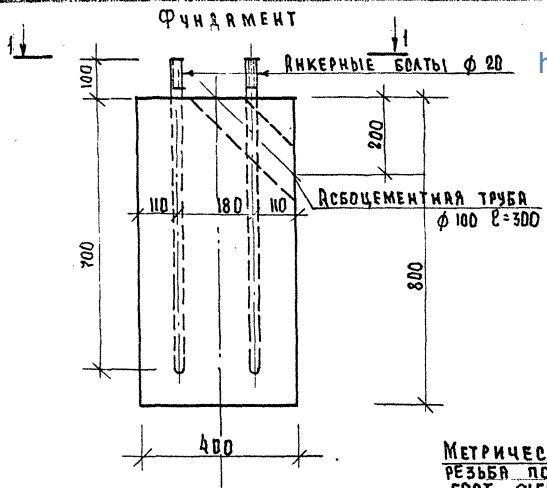
СВЕТИЛЬНИКИ I - VII ОБЩИЙ ВИД

ТИПОВОЙ ПРОЕКТ 320-55

АЛЬБОМ II

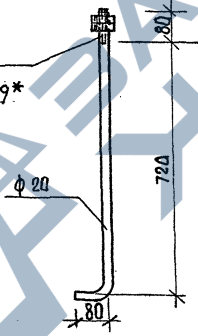
ЛИСТ АС-115

<https://zavodjbi.com/>

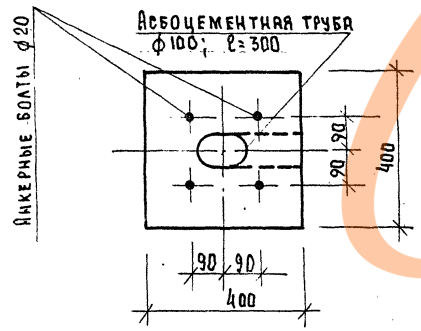


АНКЕРНЫЙ БОЛТ

МЕТРИЧЕСКАЯ  
РЕЗЬБА ПО  
ГОСТ 9150-59\*



1-1



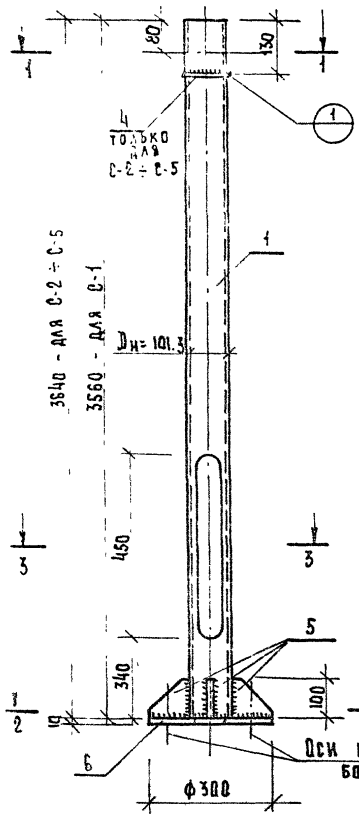
ХАРАКТЕРИСТИКА ИЗДЕЛИЯ			
МАССА ФУНДАМЕНТА	Т	0.32	
ОБЪЕМ БЕТОНА М150	м <sup>3</sup>	0.128	
РАСХОД СТАЛИ	ВСЕГО	8.7	
	НА 1м <sup>3</sup> БЕТОНА	67.7	
МАРКА БЕТОНА	РАСТЯЖЕНИЕ ОСЕВОЕ $R_p$	кге/см <sup>2</sup>	5.5
	ПРИМЕРНАЯ ПРОЧНОСТЬ, $R_{пр}$	кге/см <sup>2</sup>	70
	ПО МОРОЗОСТОЙКОСТИ	Мрз.	—

АРМАТУРНЫЕ ИЗДЕЛИЯ				
НАИМЕНОВАНИЕ	МАРКА	К-ВО ШТ.	ОБЩАЯ МАССА КГ	№ ЛИСТА
АНКЕРНЫЙ БОЛТ	А	4	8.7	АС-116
ТРУБА А/4	—	1	—	—
ВСЕГО:			8.7	

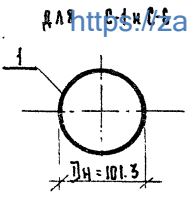
ВЫБОРКА СТАЛИ				
$\phi$ мм	ДЛИНА м	МАССА КГ	№ ГОСТА	$R_{ср}$ и $R_{п}$ АРМАТУРЫ КГ/СМ <sup>2</sup>
20	3.52	8.7	2570-71*	1400
			3801-71*	

Г. БОКУН  
Ю. ВЕЛИЧЕВ  
Г. ПИТСОК

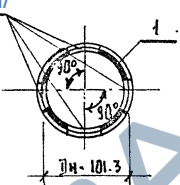
### Стойки С-1 ÷ С-5



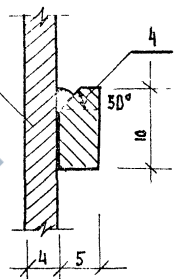
#### 1-1



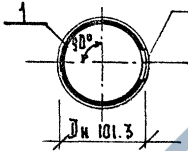
#### ДЛЯ С-5



#### 1

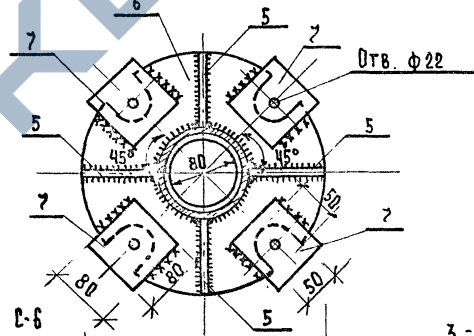


#### ДЛЯ С-2



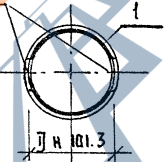
Отв. ф40

#### 2-2



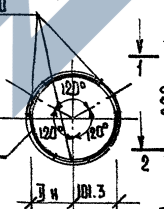
2 отв. ф40

#### ДЛЯ С-3

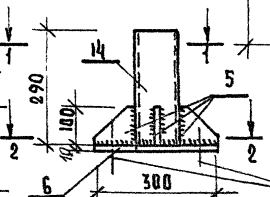


3 отв. ф40

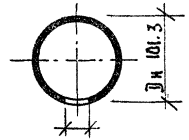
#### ДЛЯ С-4



#### Стойка С-6



#### 3-3



<https://zavodjbi.com/>

1977

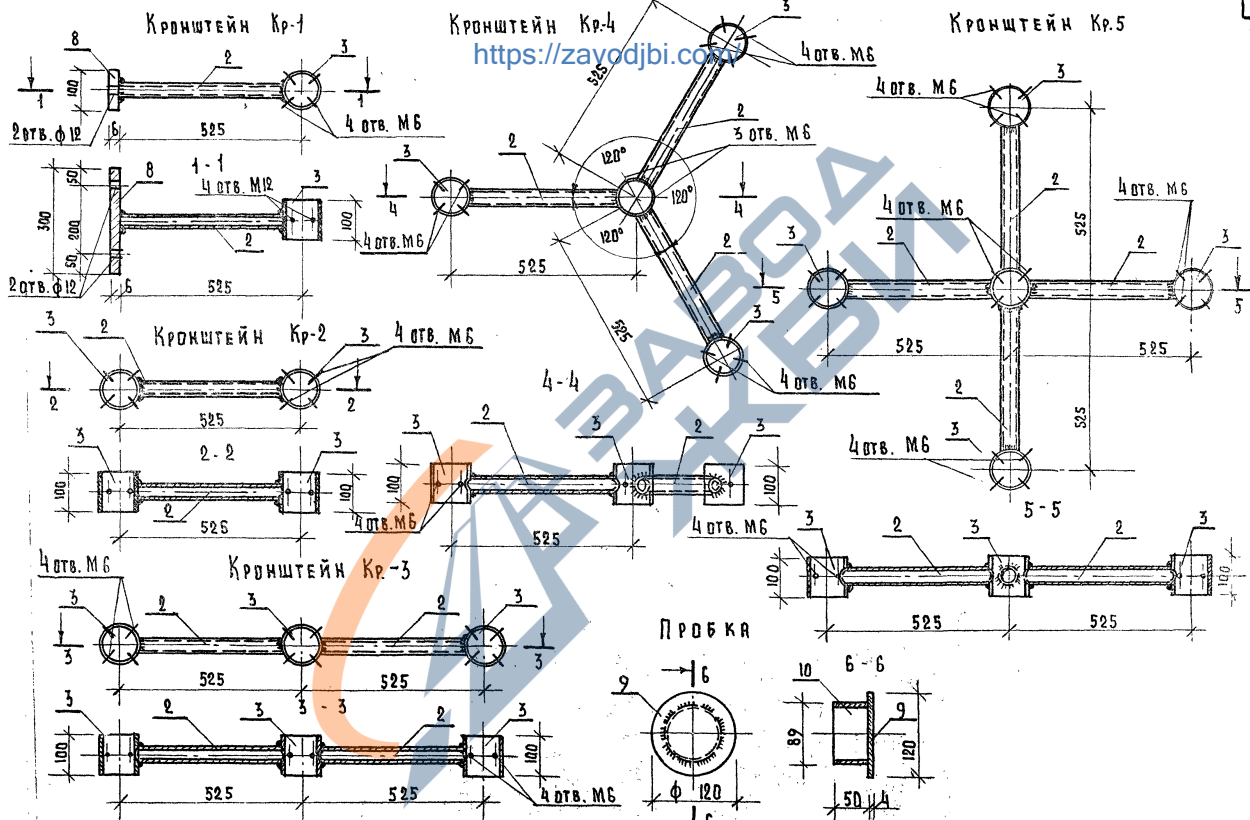
МАЛЫЕ АРХИТЕКТУРНЫЕ ФОРМЫ И ЭЛЕМЕНТЫ БЛАГОУСТРОЙСТВА УЛИЦ, ДОРОГ И ПЛОЩАДЕЙ.

СВЕТИЛЬНИКИ ТИП I - VII. Стойки С-1 ÷ С-5.

ТИПОВОЙ ПРОЕКТ  
320-55

АЛЬБОМ  
II

ЛИСТ  
АС-117



<https://zavodjbi.com/>

Г. МИНОК  
СТ. АРХИТЕКТ  
Д. П. ЧУПОВ  
Г. БОКУН

1977

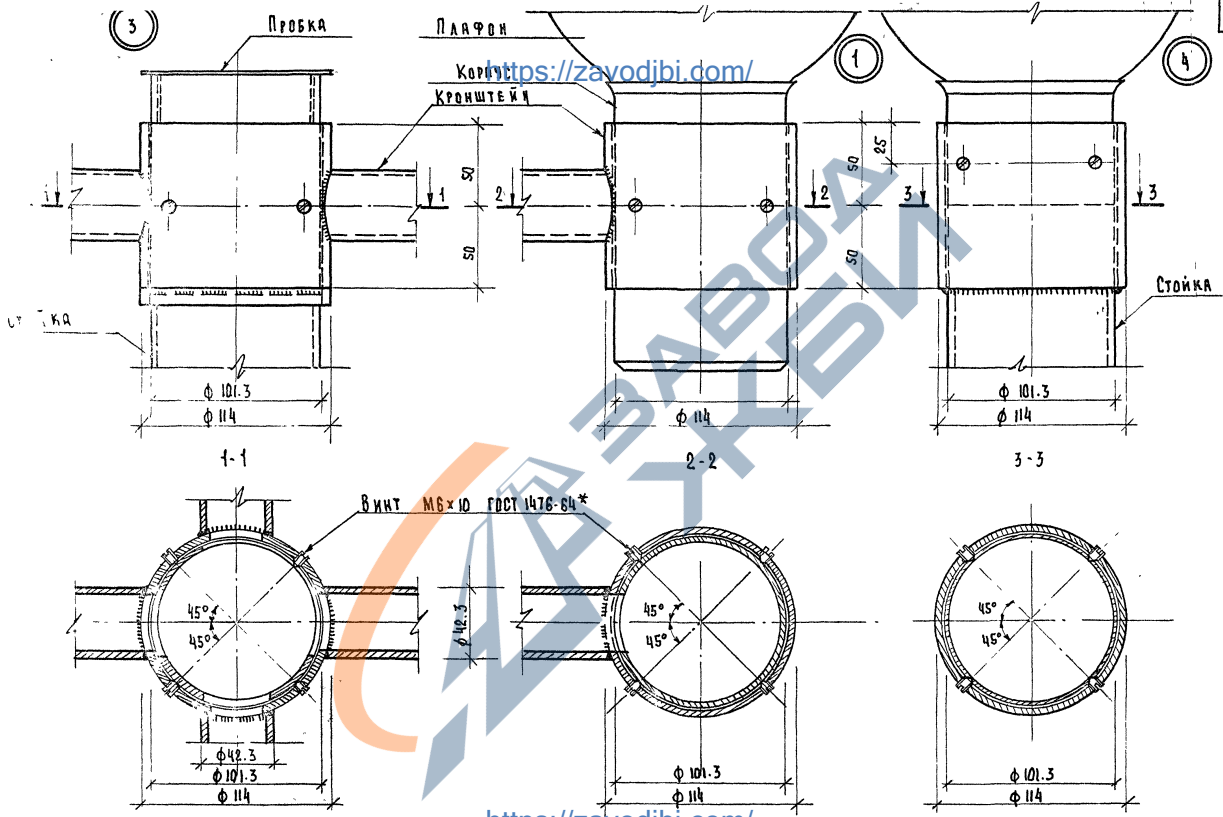
МАЛЫЕ АРХИТЕКТУРНЫЕ ФОРМЫ И ЭЛЕМЕНТЫ БАГРОУСТРОЙСТВА УЛИЦ, ДОРОГ И ПЛОЩАДЕЙ.

СВЕТИЛЬНИКИ ТИП I - VII. КРОНШТЕЙНЫ.

ТИПОВОЙ ПРОЕКТ  
320-55

АЛЬБОМ  
II

ЛИСТ  
АС-11



<https://zavodjbi.com/>

<https://zavodjbi.com/>

СПЕЦИФИКАЦИЯ МЕТАЛЛА НА 1 СВЕТИЛЬНИК						
НАИМЕНОВАНИЕ	№ ПОЗ.	ПРОФИЛ ИЛИ СЕЧЕНИЕ	ДЛИНА ММ	К-ВО ШТ.	ОБЩАЯ ДЛИНА М.	МАССА КГ.
1	2	3	4	5	6	7
ТИП I						
ТРУБА ГОСТ 3262-75 Ст 3 кп 2 ГОСТ 380-71*	2	Дн 42,3x4	500	1	0.52	1.98
ТРУБА ГОСТ 3262-75 Ст 3 кп 2 ГОСТ 380-71*	3	Дн 114x5	100	1	0.10	1.36
ПОЛОСА ГОСТ 103-57* Ст 3 кп 2 ГОСТ 380-71*	8	-100x6	300	1	0.3	1.43
ВИНТ М6 x 10 ГОСТ 1476-64*	11	Ф6	10	4	—	—
КРУГ 20 ГОСТ 590-71 ГОСТ 535-58*	13	Ф 20	200	2	0.4	0.99
ВИНТ 1М 12 x 40-58 ГОСТ 7738-70*	12	Ф 12	40	2	—	—
ШАЙБА 12-02-09 ГОСТ 11371-70*	15	-2x12	12	2	—	—
ТИП II						
ТРУБА ГОСТ 3262-75 Ст 3 кп 2 ГОСТ 380-71*	14	Дн 101,3	290	1	0.29	—
ТРУБА ГОСТ 3262-75 Ст 3 кп 2 ГОСТ 380-71*	3	Дн 114x5	100	1	0.1	1.36
ПОЛОСА ГОСТ 103-57* Ст 3 кп 2 ГОСТ 380-71*	5	-100x6	100	4	0.4	1.9
ЛИСТ ГОСТ 19903-74 Ст 3 кп 2 ГОСТ 380-71*	6	-300x10	300	1	0.3	0.72
ПОЛОСА ГОСТ 103-57* Ст 3 кп 2 ГОСТ 380-71*	7	-80x10	80	4	0.32	0.2
ВИНТ М6 x 10 ГОСТ 1476-64*	11	Ф6	10	4	—	—

1	2	3	4	5	6	7
ТИП III						
ТРУБА ГОСТ 3262-75 Ст 3 кп 2 ГОСТ 380-71*	1	Дн 101,3x4	3560	1	3.56	35.0
ТРУБА ГОСТ 3262-75 Ст 3 кп 2 ГОСТ 380-71*	3	Дн 114x5	100	1	0.10	1.36
ПОЛОСА ГОСТ 103-57* Ст 3 кп 2 ГОСТ 380-71*	5	-100x6	100	4	0.4	1.9
ЛИСТ ГОСТ 19903-74 Ст 3 кп 2 ГОСТ 380-71*	6	-300x10	300	1	0.3	0.72
ПОЛОСА ГОСТ 103-57* Ст 3 кп 2 ГОСТ 380-71*	7	-80x10	80	4	0.32	0.2
ВИНТ М6 x 10 ГОСТ 1476-64*	11	Ф6	10	4	—	—
ТИП IV						
ТРУБА ГОСТ 3262-75 Ст 3 кп 2 ГОСТ 380-71*	1	Дн 101,3x4	3640	1	3.64	35.0
ТРУБА ГОСТ 3262-75 Ст 3 кп 2 ГОСТ 380-71*	2	Дн 42,3x4	520	1	0.52	1.78
ТРУБА ГОСТ 3262-75 Ст 3 кп 2 ГОСТ 380-71*	3	Дн 114x5	100	2	0.2	2.72
ТРУБА ГОСТ 3262-75 Ст 3 кп 2 ГОСТ 380-71*	4	Дн 114x5	10	1	0.01	0.14
ПОЛОСА ГОСТ 103-57* Ст 3 кп 2 ГОСТ 380-71*	5	-100x6	100	4	0.4	1.9
ЛИСТ ГОСТ 19903-74 Ст 3 кп 2 ГОСТ 380-71*	6	-300x10	300	1	0.3	0.72
ПОЛОСА ГОСТ 103-57* Ст 3 кп 2 ГОСТ 380-71*	7	-80x10	80	4	0.32	0.2
ВИНТ М6 x 10 ГОСТ 1476-64*	11	Ф6	10	8	—	—
ЛИСТ ГОСТ 19903-74 Ст 3 кп 2 ГОСТ 380-71*	9	-120x4	120	1	0.12	0.49
ТРУБА ГОСТ 3262-75 Ст 3 кп 2 ГОСТ 380-71*	10	Дн 89x3	50	1	0.05	0.32

ДАТ. ИМ. И.С. 1977  
СТ. АРХИТ. 15

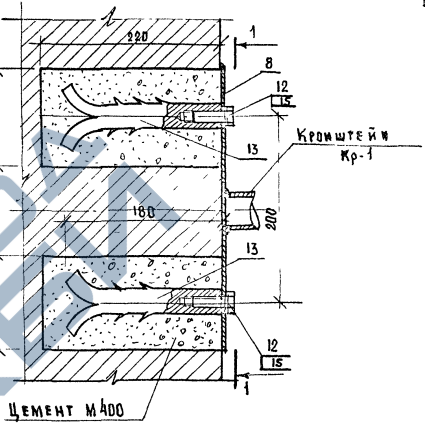
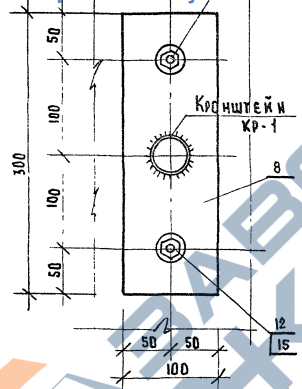
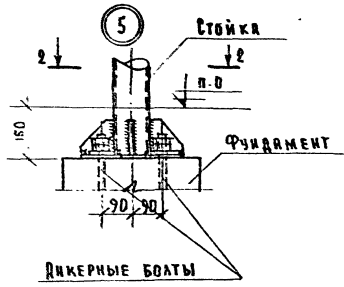
Г. МИНСК

1977 МАЛЫЕ АРХИТЕКТУРНЫЕ ФОРМЫ И ЭЛЕМЕНТЫ БЛАГОУСТРОЙСТВА УЛИЦ, ДОРОГ И ПЛОЩАДЕЙ.

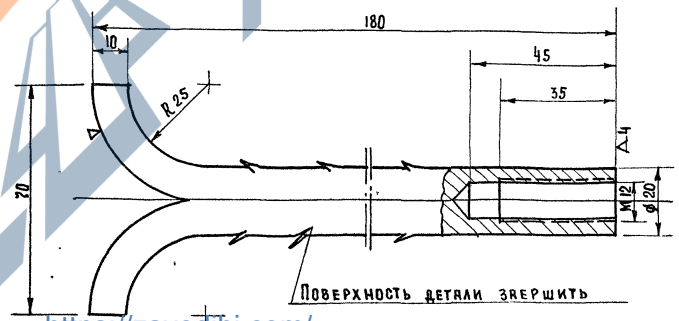
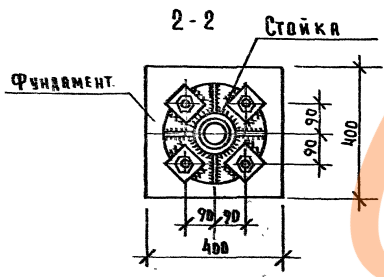
СВЕТИЛЬНИКИ ТИП I-IV  
СПЕЦИФИКАЦИИ.

ТИПОВОЙ ПРОЕКТ  
320-55  
Альбом II  
Лист АС-12

1-1 15 12 2 <https://zavodjbi.com/>



ПДЗ. 13



<https://zavodjbi.com/>

1	2	3	4	5	6	7
тип $\bar{V}$						
ТРУБА ГОСТ 3262-75 Ст.3 кп2 ГОСТ 380-71*	1	$\bar{D}_H 101.3 \times 4$	3640	1	3.64	35.0
ТРУБА ГОСТ 3262-75 Ст.3 кп2 ГОСТ 380-71*	2	$\bar{D}_H 42.3 \times 4$	520	2	0.52	3.56
ТРУБА ГОСТ 3262-75 Ст.3 кп2 ГОСТ 380-71*	3	$\bar{D}_H 114 \times 5$	100	3	0.30	4.08
ТРУБА ГОСТ 3262-75 Ст.3 кп2 ГОСТ 380-71*	4	$\bar{D}_H 114 \times 5$	10	1	0.01	0.14
ПОЛОСА ГОСТ 103-57* Ст.3 кп2 ГОСТ 380-71*	5	-106x6	100	4	0.4	1.9
ЛИСТ ГОСТ 19903-74 Ст.3 кп2 ГОСТ 380-71*	6	-300x10	300	1	0.3	0.72
ПОЛОСА ГОСТ 103-57* Ст.3 кп2 ГОСТ 380-71*	7	-80x10	80	4	0.32	0.2
ВИНТ М6x10 ГОСТ 1476-64*	11	Ф6	10	12	-	-
ЛИСТ ГОСТ 19903-74 Ст.3 кп2 ГОСТ 380-71*	9	-120x4	120	1	0.12	0.49
ТРУБА ГОСТ 3262-75 Ст.3 кп2 ГОСТ 380-71*	10	$\bar{D}_H 89 \times 3$	50	1	0.05	0.32
тип $\bar{V}_1$						
ТРУБА ГОСТ 3262-75 Ст.3 кп2 ГОСТ 380-71*	1	$\bar{D}_H 101.3 \times 4$	3640	1	3.64	35.0
ТРУБА ГОСТ 3262-75 Ст.3 кп2 ГОСТ 380-71*	2	$\bar{D}_H 42.3 \times 4$	520	3	1.56	5.34
ТРУБА ГОСТ 3262-75 Ст.3 кп2 ГОСТ 380-71*	3	$\bar{D}_H 114 \times 5$	100	4	0.4	5.44
ТРУБА ГОСТ 3262-75 Ст.3 кп2 ГОСТ 380-71*	4	$\bar{D}_H 114 \times 5$	10	1	0.01	0.14
ПОЛОСА ГОСТ 103-57* Ст.3 кп2 ГОСТ 380-71*	5	-100x6	100	4	0.4	1.9
ЛИСТ ГОСТ 19903-74 Ст.3 кп2 ГОСТ 380-71*	6	-300x10	300	1	0.3	0.72
ПОЛОСА ГОСТ 103-57* Ст.3 кп2 ГОСТ 380-71*	7	-80x10	80	4	0.32	0.2
ВИНТ М6x10 ГОСТ 1476-64*	11	Ф6	10	16	-	-

1	2	3	4	5	6	7
ЛИСТ ГОСТ 19903-74 Ст.3 кп2 ГОСТ 380-71*	2	-120x4	120	1	0.12	0.49
ТРУБА ГОСТ 3262-75 Ст.3 кп2 ГОСТ 380-71*	10	$\bar{D}_H 89 \times 3$	50	1	0.05	0.32
тип $\bar{V}_{II}$						
ТРУБА ГОСТ 3262-75 Ст.3 кп2 ГОСТ 380-71*	1	$\bar{D}_H 101.3 \times 4$	3640	1	3.64	35.0
ТРУБА ГОСТ 3262-75 Ст.3 кп2 ГОСТ 380-71*	2	$\bar{D}_H 42.3 \times 4$	520	4	2.08	7.9
ТРУБА ГОСТ 3262-75 Ст.3 кп2 ГОСТ 380-71*	3	$\bar{D}_H 114 \times 5$	100	5	0.5	6.8
ТРУБА ГОСТ 3262-75 Ст.3 кп2 ГОСТ 380-71*	4	$\bar{D}_H 114 \times 5$	10	1	0.01	0.14
ПОЛОСА ГОСТ 103-57* Ст.3 кп2 ГОСТ 380-71*	5	-100x6	100	4	0.4	1.9
ЛИСТ ГОСТ 19903-74 Ст.3 кп2 ГОСТ 380-71*	6	-300x10	300	1	0.3	0.72
ПОЛОСА ГОСТ 103-57* Ст.3 кп2 ГОСТ 380-71*	7	-80x10	80	4	0.32	0.2
ВИНТ М6x10 ГОСТ 1476-64*	11	Ф6	10	20	-	-
ЛИСТ ГОСТ 19903-74 Ст.3 кп2 ГОСТ 380-71*	9	-120x4	120	1	0.12	0.49
ТРУБА ГОСТ 3262-75 Ст.3 кп2 ГОСТ 380-71*	10	$\bar{D}_H 89 \times 3$	50	1	0.05	0.39

1977

МАЛЫЕ АРХИТЕКТУРНЫЕ ФОРМЫ  
И ЭЛЕМЕНТЫ БЛАГОУСТРОЙСТВА  
УЛИЦ, ДОРОГ И ПЛОЩАДЕЙ.

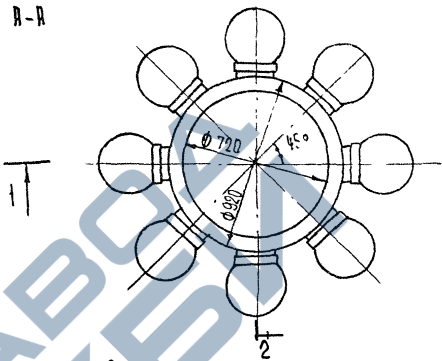
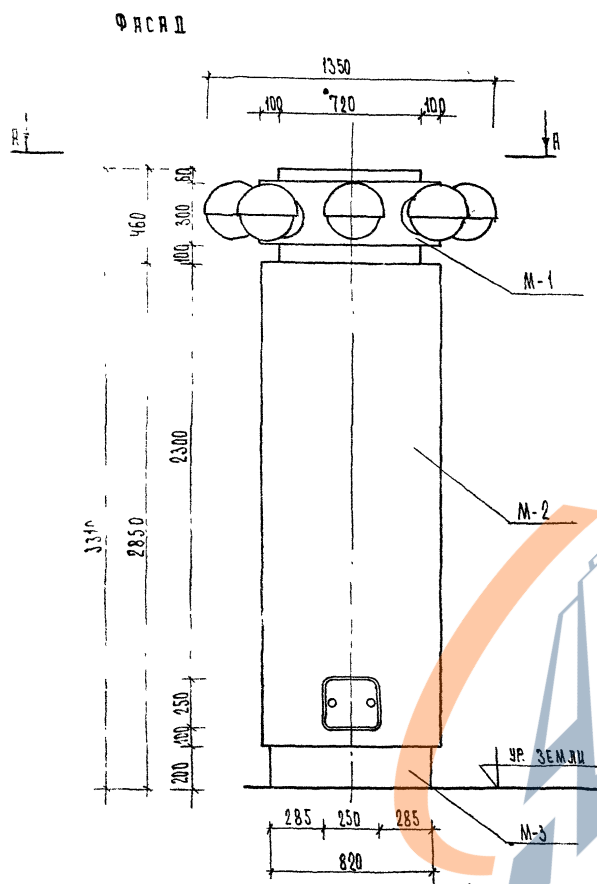
<https://zavodjbi.com/>  
СВЕТИЛЬНИКИ ТИП  $\bar{V}$  -  $\bar{V}_{II}$ .  
СПЕЦИФИКАЦИИ.

ТИПОВОЙ ПРОЕКТ  
320-55

АЛЬБОМ  
II

ЛИСТ  
АС-121

<https://zavodjbi.com/>



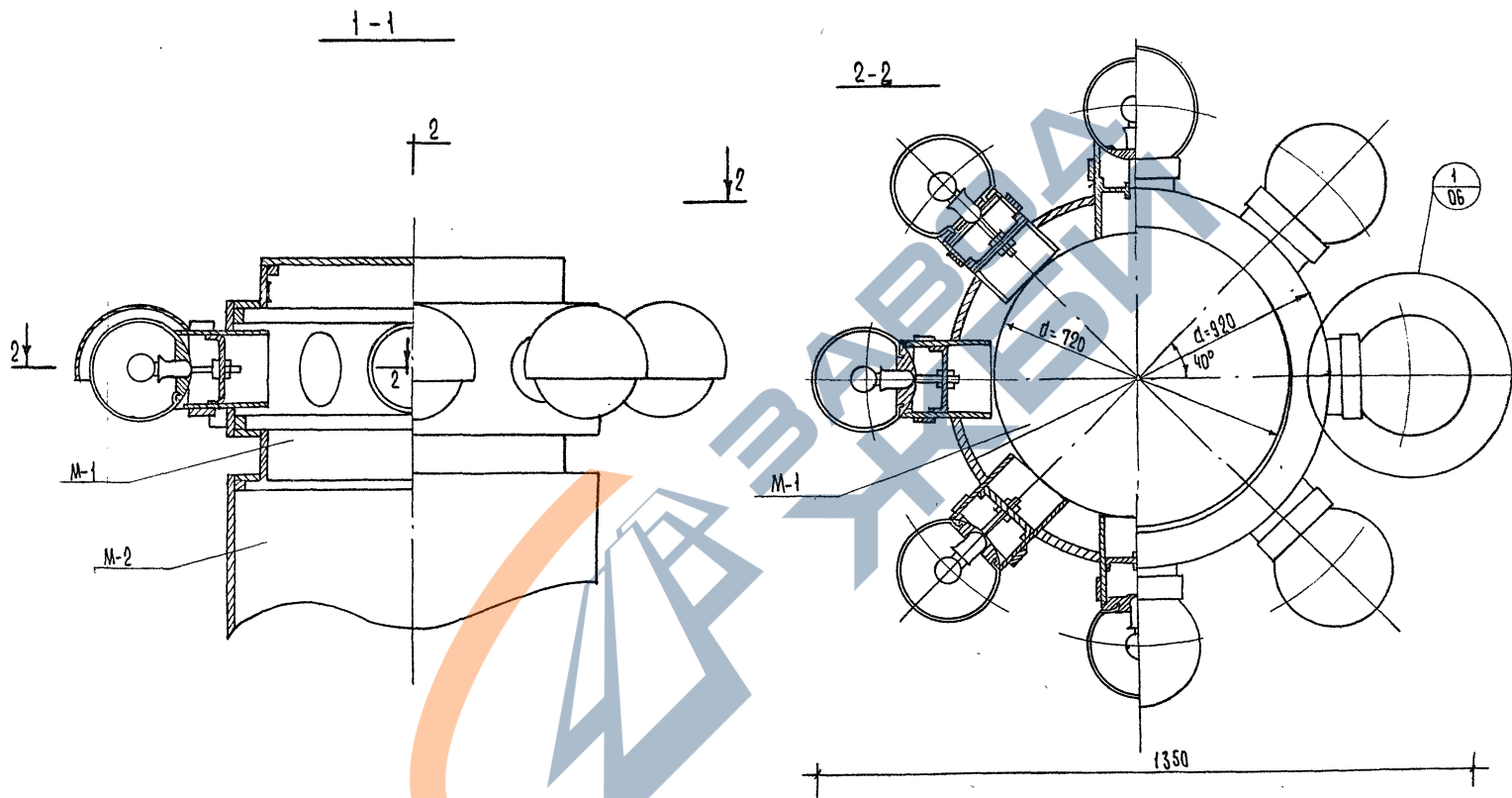
РАСХОД МАТЕРИАЛОВ  
НА ТУМБУ ТИПА I

НАИМЕН. ЭЛ-ТА	К-ВО ШТ.	БЕТОН М 450 М3	МАРСА		РАБЧИЙ ЧЕРТЕЖ
			СТАЛЬ КТ	АЛ. СПАЯ КГ	
М-1	1	-	197.0	2.0	АС-127
М-2	1	-	443.4	-	АС-126
М-3	1	-	122.0	-	АС-126
Ф-1	1	0.97	-	-	АС-125

Данный лист см. совместно с листами  
АС-124- АС-128, АС-134  
Марсоевое производство тумб типа I до-  
пускается только после утверждения  
опытного образца.

<https://zavodjbi.com/>

<https://zavodjbi.com/>



Данный лист смотреть совместно с листами АС-123, АС-127, АС-128

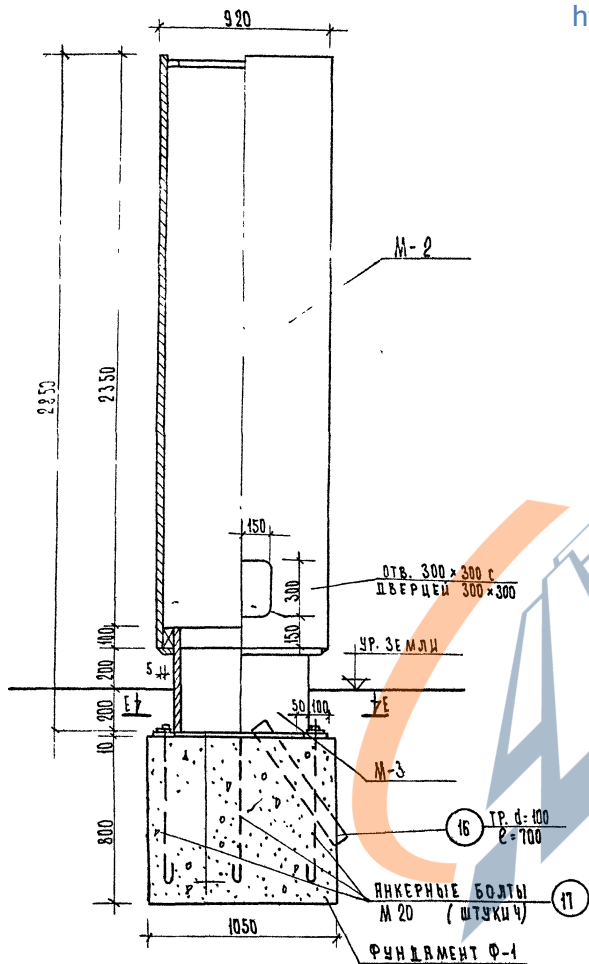
Г. МИНСК  
СТ. АРХИТЕКТОР  
Г. БОКУН

1977г Мягкие архитектурные формы и элементы благоустройства улиц, парков и паркингов

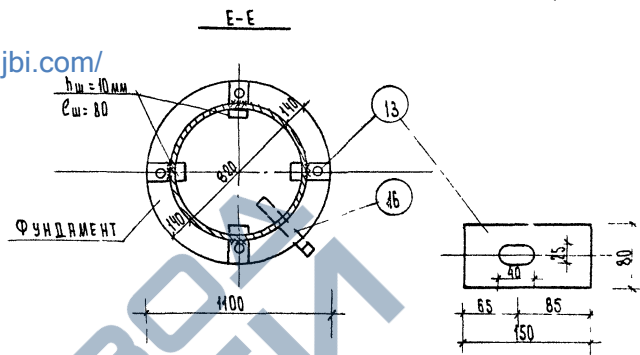
<https://zavodjbi.com/>  
РЕКЛАМНАЯ ТУМБА ТИП I.  
РАЗРЕЗЫ 1-1 ; 2-2

Типовой проект Альбом II Лист  
320-55 АС-12

СТВОЛ ТУМБЫ



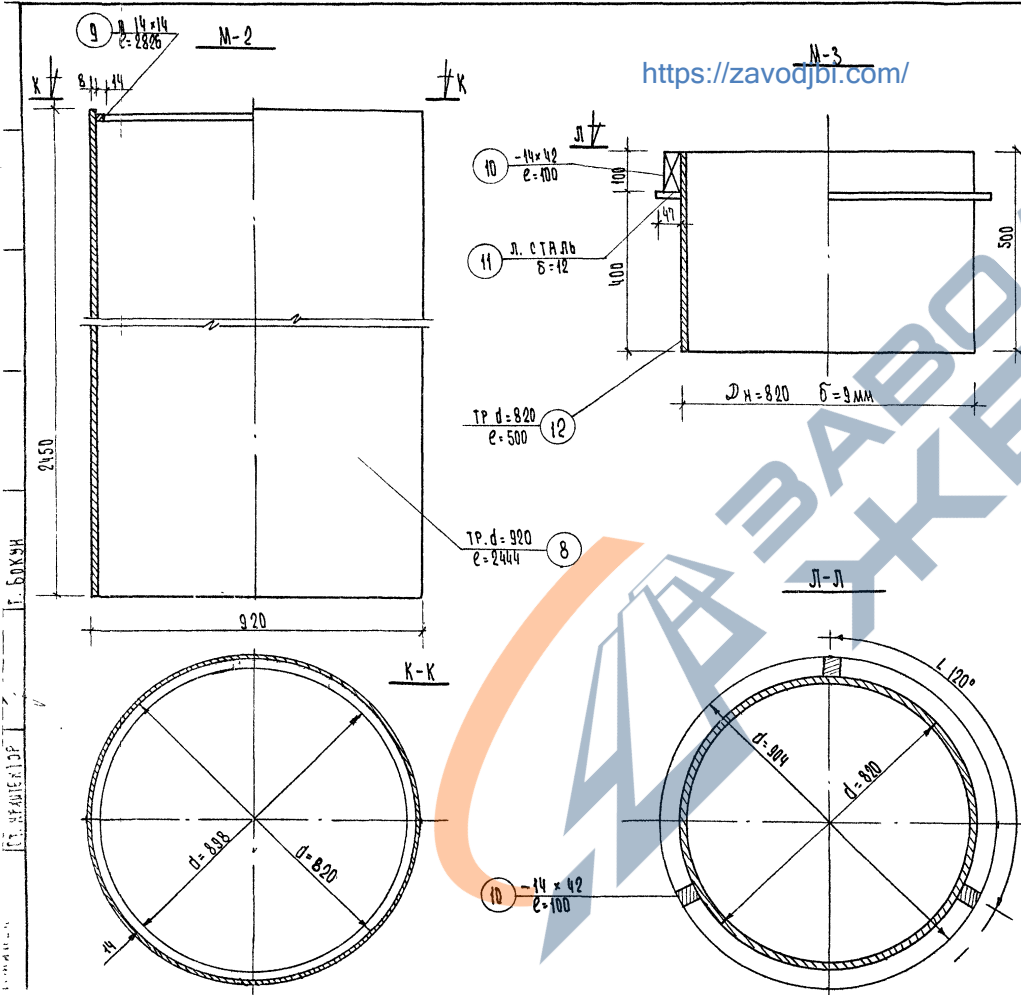
<https://zavodjbi.com/>



1. Данный лист см. совместно с листами АС-123, АС-125, АС-130
2. Ствол тумбы и фундамент Ф-1 разработан для рекламных тумб тип I и тип II
3. Металлические тумбы разработаны на стадии КМ.
4. Порядок установки тумбы на фундаменте:
  - а) на анкерные болты одеваются накладки поз.13.
  - б) устанавливается тумба с приваркой М-3 к поз.13
  - в) с помощью клиньев тумба устанавливается в вертикальное положение, после чего закрепляется натяжением тросов и контртросов.
  - г) Болты, накладки с гайками заливаются бетоном на мелком заполнителе.
5. Накладки R<sub>1</sub> и R<sub>2</sub> крепятся к стволу тумбы посредством самонарезающих болтов М6×20 с Б по ТУЗ4-5815-70. в местах, указанных на листе АС-134.

<https://zavodjbi.com/>

<https://zavodjbi.com/>



СПЕЦИФИКАЦИЯ МЕТАЛЛА НА ИЗДЕЛИЕ

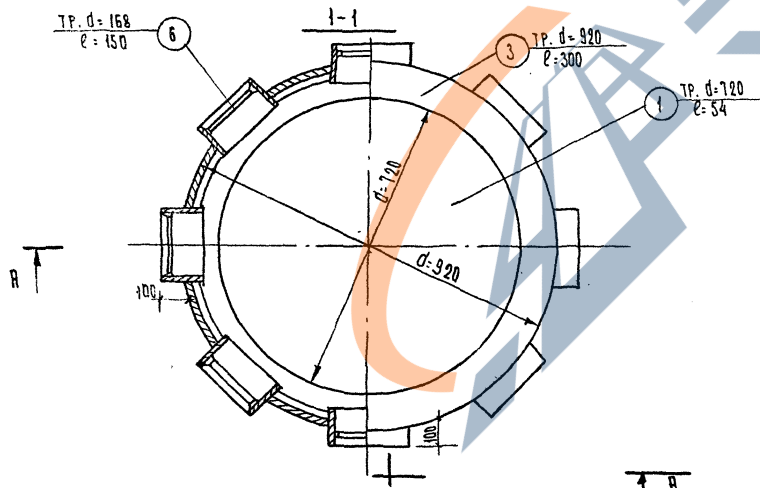
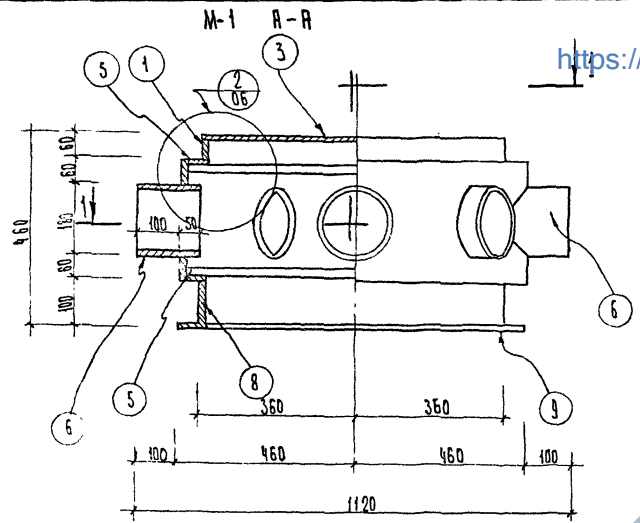
НАИМ. ЧЗД.	ПОЗИЦИЯ	СЕКЦИОННЫЕ	ДЛИНА ММ	К-ВО ШТ	МАССА КГ		ГОСТ
					ПЕТЛИ	ВСЕХ	
	8	тр d=820 б=8	2450	1	438.9	438.9	10704-53*
	9	14x14	2826	1	4.51	4.51	2594-71
	10	14x42	100	3	4.60	13.8	103-57*
	11	КОЛЬЦО б=12	дн=902 дн=283	1	26.95	26.95	
	12	ТРd=820 б=9	500	1	90	90.0	10704-53*
	13	-80x10	150	4	9.4	37.6	103-57*
	16	тр d=100	700	1			А 14
	17	М 20	840	4	2.1	8.4	9150-55*
R1	—	-500x3	722	4	3.5	34.0	8597-57*
R2	—	-200x3	722	4	5.4	13.6	8597-57*

Данный лист смотри совместно с листами АС-125, АС-134.

<https://zavodjbi.com/>

<https://zavodjbi.com/>

СПЕЦИФИКАЦИЯ МЕТАЛЛА НА ИЗДЕЛИЕ

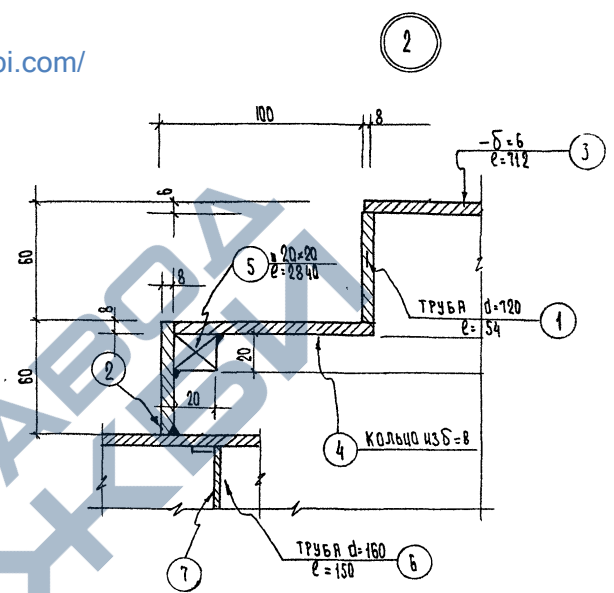
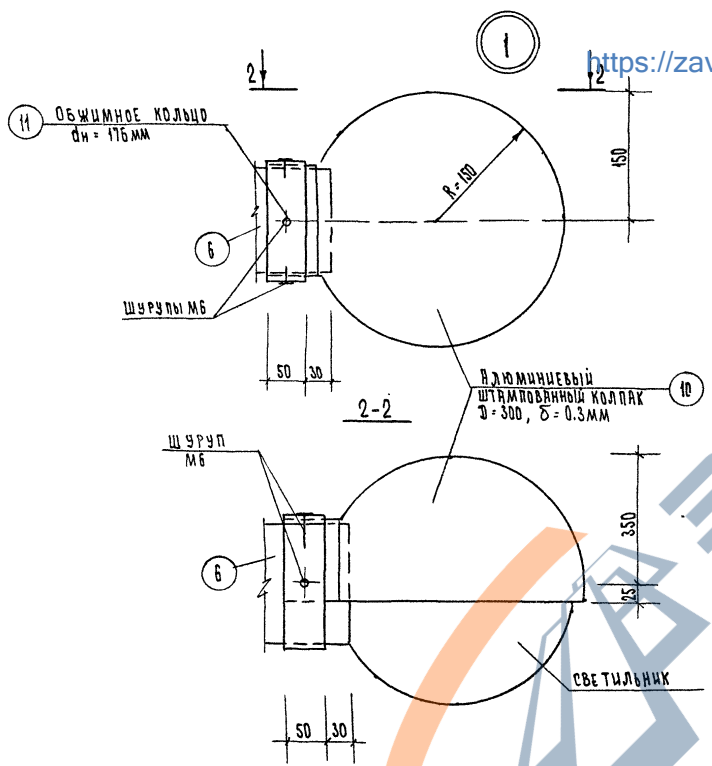


Наимен. изделия	№ позиции	Сечение мм	Длина мм	К-во шт	Масса кг		ГОСТ
					Детали	Всех	
М-1	1	ТР. d=120 б=8	54	1	7.6	7.6	10704-63*
	2	ТР. d=820 б=8	300	1	54.0	54.0	—
	3	КРЫГ ИЗ 712*6	712	1	18.7	18.7	—
	4	КОЛЬЦО ИЗ Б=8	дн=302 дв=104	2	15.9	31.8	—
	5	20*20	2840	2	8.9	16.8	2591-71
	6	ТР. d=168 б=6	150	8	3.6	28.8	10704-63*
	7	-50*5	137	6	0.3	1.8	103-57*
	8	ГРИБА d=120 б=8	94	1	13.2	13.2	10704-63*
	9	КОЛЬЦО Б=8	дн=302 дв=102	1	11.9	23.8	—
	10	Б-0.5	—	8	0.25	2.00	из алюминия
	11	КРАЙНО Б=3	дн=176	8	0.2	1.6	из алюминия
Итого:					198.5		

Данный лист смотри совместно с листом АС-123.

77г.	Малые архитектурные формы и элементы благоустройства улиц, дорог и площадей	РЕКОНСТРУКЦИЯ ИЛИ ВОССТАНОВЛЕНИЕ ЭЛЕМЕНТ М-1.	Типовой проект 320-55	Альбом II	Лист АС-127
------	---	---	-----------------------	-----------	-------------

<https://zavodjbi.com/>



Тип II

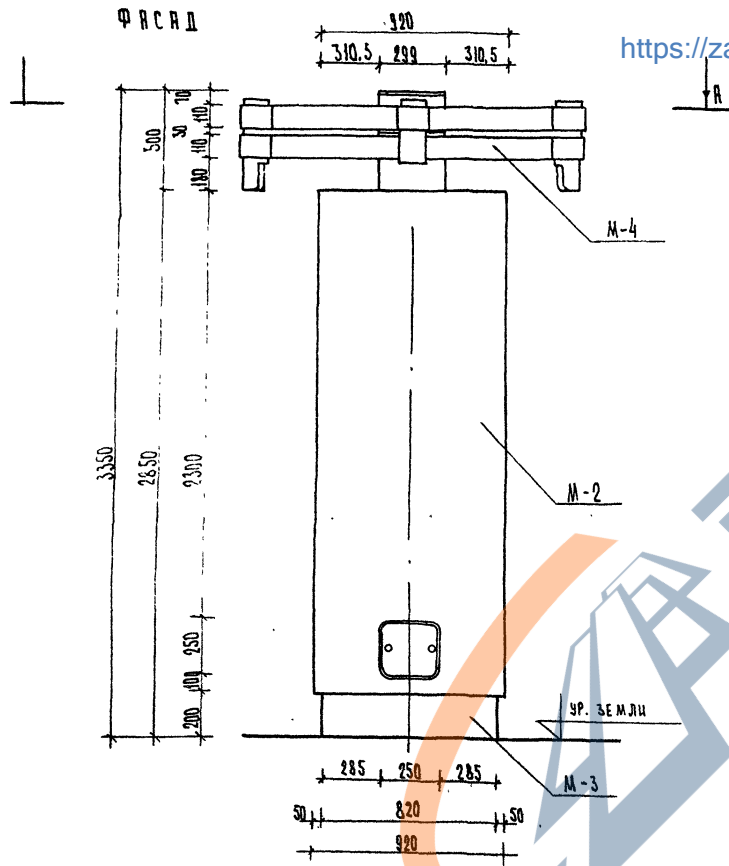
Тумба тип I запроектирована из углеродистой стали для конструкций класса 38/23 марки Вст 3 кп 2 по ГОСТ 380-71\*

1. Данный лист см. совместно с листом АС-124, АС-127.
2. Высоту всех швов принимать в соответствии с толщиной свариваемых элементов. Сварку производить электродом типа Э42.
3. Защитный колпак штампуются из алюминиевого сплава и анодируются по алюминий.
4. Металлическая тумба разработана в стадии КД.

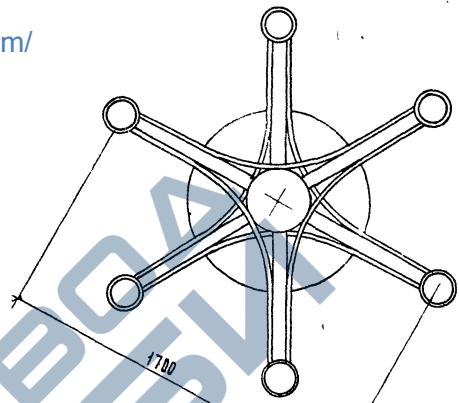
<https://zavodjbi.com/>

И. П. ВОЛКОВ  
И. П. ВОЛКОВ  
И. П. ВОЛКОВ

377г	Мягкие архитектурные формы и элементы благоустройства улиц, дорог и площадей.	РЕКЛАМНАЯ ТУМБА ТИП I. Узлы "А" и "Б"	Типовой проект 320-55	Альбом II	Лист 50-426
------	---	--	--------------------------	-----------	----------------



<https://zavodjbi.com/>



РАСХОД МАТЕРИАЛОВ  
НА ТУМБУ ТИП II

НАИМЕН. ЭЛ-ТА	К-ВО ШТ.	БЕТОН М 150 М <sup>3</sup>	МАССА		РАБОЧИЙ ЧЕРТЕЖ
			СТАЛЬ КГ	ДЯ. СТОЛБ КГ	
М-4	1	—	194,2	0,2	АС-132
М-2	1	—	443,4	—	АС-126
М-3	1	—	122,0	—	АС-125
Ф-1	1	0,97	—	—	АС-128

2. Массовое производство тумб  
типа II допускается только после  
утверждения опытного образца.

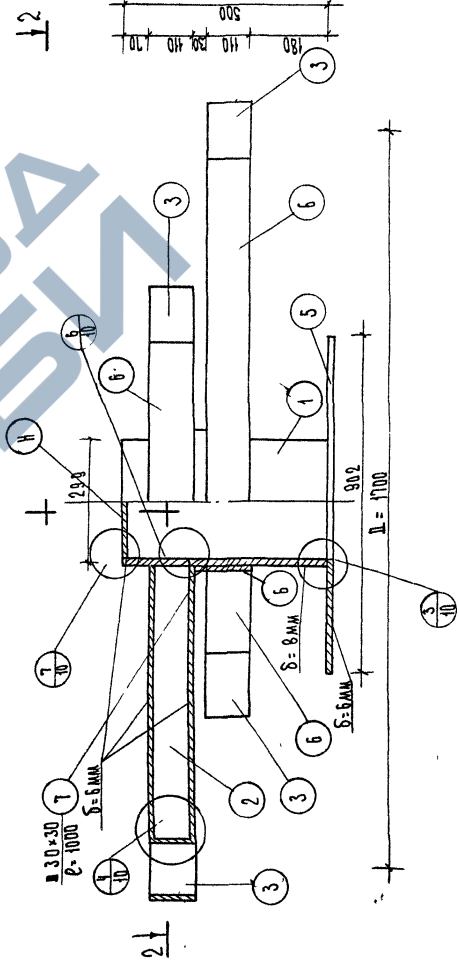
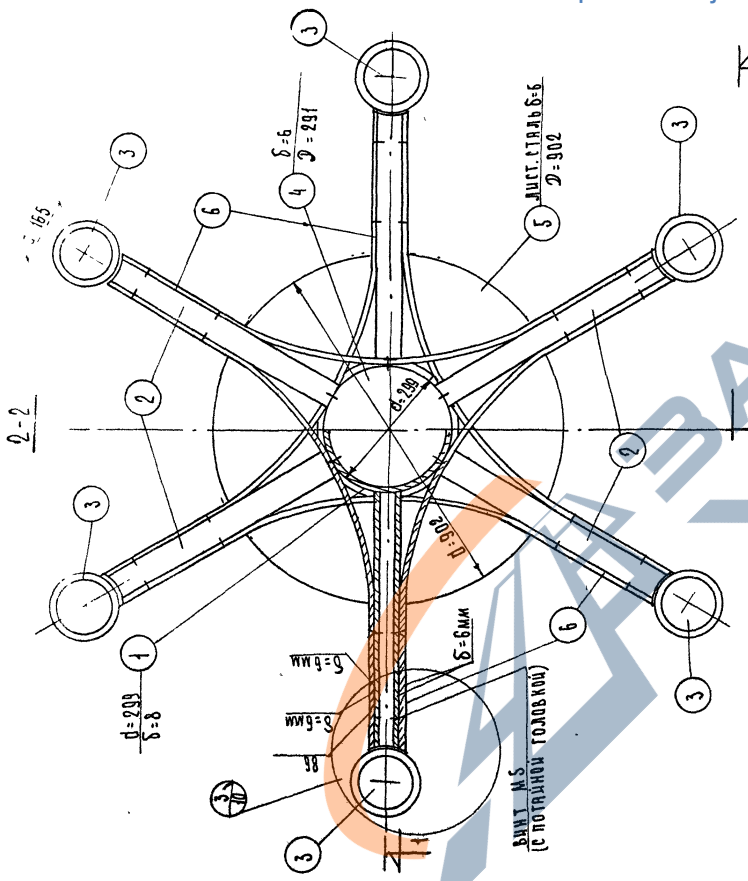
1. Данный лист в.м. совместно с  
листами АС-131, АС-132, АС-133.

<https://zavodjbi.com/>

177г	МАЛЫЕ АРХИТЕКТУРНЫЕ ФОРМЫ И ЭЛЕМЕНТЫ БЛАГОУСТРОЙСТВА УЛИЦ, ДОРОГ И ПЛОЩАДЕЙ	РЕКЛАМНАЯ ТУМБА ТИП II. ОБЩИЙ ВИД	Типовой проект 320-55	Альбом II	Лист АС-129
------	---	-----------------------------------	-----------------------	-----------	-------------



<https://zavodjbi.com/>



Данный лист смотри с листом АС-131, АС-133

77 г Мялые архитектурные формы  
элементы благоустройства улиц,  
дорог и площадей

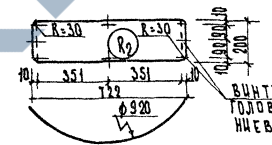
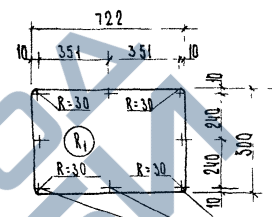
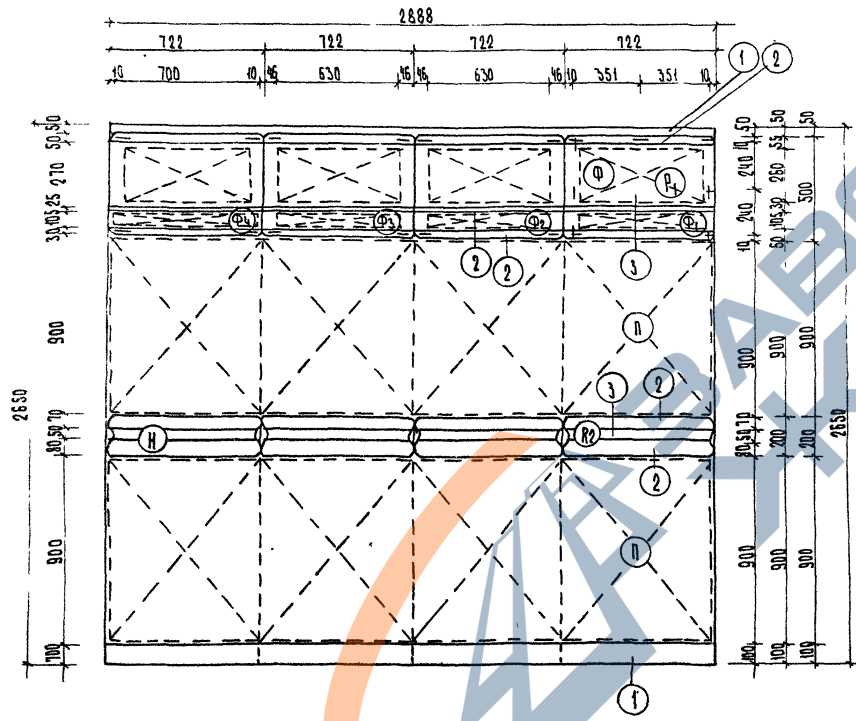
<https://zavodjbi.com/>  
РЕКЛАМНАЯ ТУМБА ТИП II  
ЭЛЕМЕНТ М-1

Типовой проект  
320-55

Альбом II

Лист  
АС-131





ВИНТЫ М-6 С КРУГЛОЙ ГОЛОВКОЙ ИЗ АЛЮМИНИЕВЫХ СПЛАВОВ

ВИНТЫ М-6 С КРУГЛОЙ ГОЛОВКОЙ ИЗ АЛЮМИНИЕВЫХ СПЛАВОВ

Ф1 - ЗОНА РАЗМЕЩЕНИЯ ПЛАКАТОВ 70x90 СМ  
 НАДПИСЬ "РЕКЛАМА" И ТЕМАТИЧЕСКИЕ НАДПИСИ  
 ШАБЛОНЫ БУКВ И ЦВЕТОВОЕ РЕШЕНИЕ СМ АЛЬБОМ 0  
 НАДПИСИ: Ф1 - КИНО, МУЗЫКА, Ф2 - ИСКУССТВО  
 Ф3 - ВЫСТАВКИ, Ф4 - СПОРТ, ТЕАТР  
 ЦВЕТ 1 - СИНИЙ 2 - КРАСНЫЙ  
 3 - БЕЛЫЙ 4 - ЧЕРНЫЙ

В1 и В2 - СТАЛЬНЫЕ НАКЛАДНЫЕ ЭЛ-ТО  
 ОКРАСИТЬ ЭМАЛЯМИ СПОСОБОМ  
 ГОРЯЧЕЙ СУШКИ

ПЕРЕХОД СТАЛЦ СМ. АС-04

ДАННЫЙ ЛИСТ СМОТРИ С ЛИСТАМИ АС-123 АС-130

СЕТЬ ОСВЕЩЕНИЯ ТУМБЫ II (АНОЛОГИЧНО I)  
 М 1:20

Провод АПВ-2 (1x2,5)  
 к светильникам

МЕСТА УСТАНОВКИ  
 СВЕТИЛЬНИКОВ

Коробка соединительная  
 СК-24

14x14 9

Труба водопровод  
 Ф 1 1/2" L=3000  
 Крепление скобами

М-2

Кабель АВВГ4x2,5

10 -14x42  
 L=100

8 Тр. d=920  
 L=2444

Ящик ЯРЛ-20  
 (привязки см. строит. часть  
 УР. ЗЕМЛИ

11 Листовая сталь  
 S=12 мм

12 Тр. Ф 820  
 L=500

М-3 Труба а/ц Ф 100 мм  
 L=700

От ближайшей опоры  
 уличного освещения

Фундамент Ф1

Ф 20 Л-I L=140  
 заложить при бето-  
 нировании фундамента

Кабель АВВБ4x6 мм<sup>2</sup>

1. Освещение рекламных труб выполняется светильниками с л.н. типа ПО-02 (тип I), и НПО 19x60 / POO (тип III).
2. Питание и управление светильников предусматривается от сети уличного освещения кабелем, прокладываемым в траншеи. Для ввода кабеля в фундаменте тумбы предусмотрена а/ц труба Ф 100 мм
3. Для защиты и отключения светильников предусматривается силовой ящик ЯРЛ-20, устанавливаемый внутри тумбы.
4. Сеть освещения запроектирована кабелем АВВГ4x2,5 мм в водопроводной трубе Ф 1 1/2", прокладываемой по внутренней стене тумбы с креплением скобами. Распайка проводов производится в клеммной коробке типа СК-24.
5. Для защиты от поражения электрическим током все металлические части электроустановки нормально не находящиеся под напряжением, но могущие оказаться под таковым при повреждении изоляции заземляются путем присоединения к нулевой жиле кабеля.

ИЗМЕРЕНИЯ  
 Г. БОКУН  
 СТ. АРХИТ

1977г

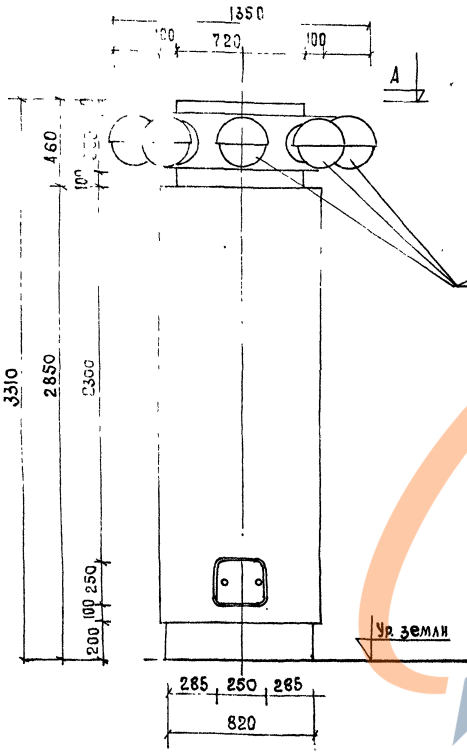
МАЛЫЕ АРХИТЕКТУРНЫЕ ФОРМЫ И  
 ЭЛЕМЕНТЫ БЛАГОУСТРОЙСТВА  
 УЛИЦ, ДОРОГ И ПЛОЩАДЕЙ

РЕКЛАМНАЯ ТУМБА ТИП I тип II  
 СЕТЬ ОСВЕЩЕНИЯ

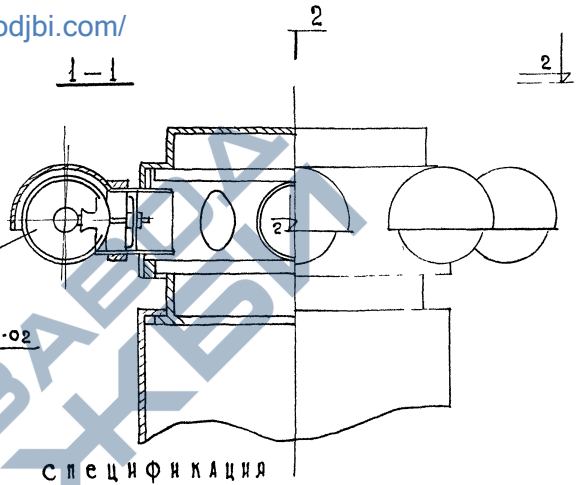
ТИПОВОЙ ПРОЕКТ	АЛЬБОМ	ЛИСТ
320-55	II	АС-13

<https://zavodjbi.com/>

В А С Т



Светильник ПО-02



СПЕЦИФИКАЦИЯ

№ п/п	наименование	ед. изм.	кол-во	завод-изготовитель
1	Ящик силовой ЯРП-20	шт	1	ИЗД. ГЭМ
2	Светильник ПО-02	шт	8	Бельский Э-Д освет. Држ
3	Лампа накаливания НБ-100	шт	9	
4	Каравка соединительная СК-24	шт	1	ИЗД. ГЭМ
5	Кабель АБВР 4х2,5	м	4	
6	Провод АПВ сеч 2,5	м	50	
7	Труба водогазопроводная $\phi 1\frac{1}{2}$ "	м	3	

<https://zavodjbi.com/>

777г Малые архитектурные формы и элементы благоустройства улиц, дорог и площадей

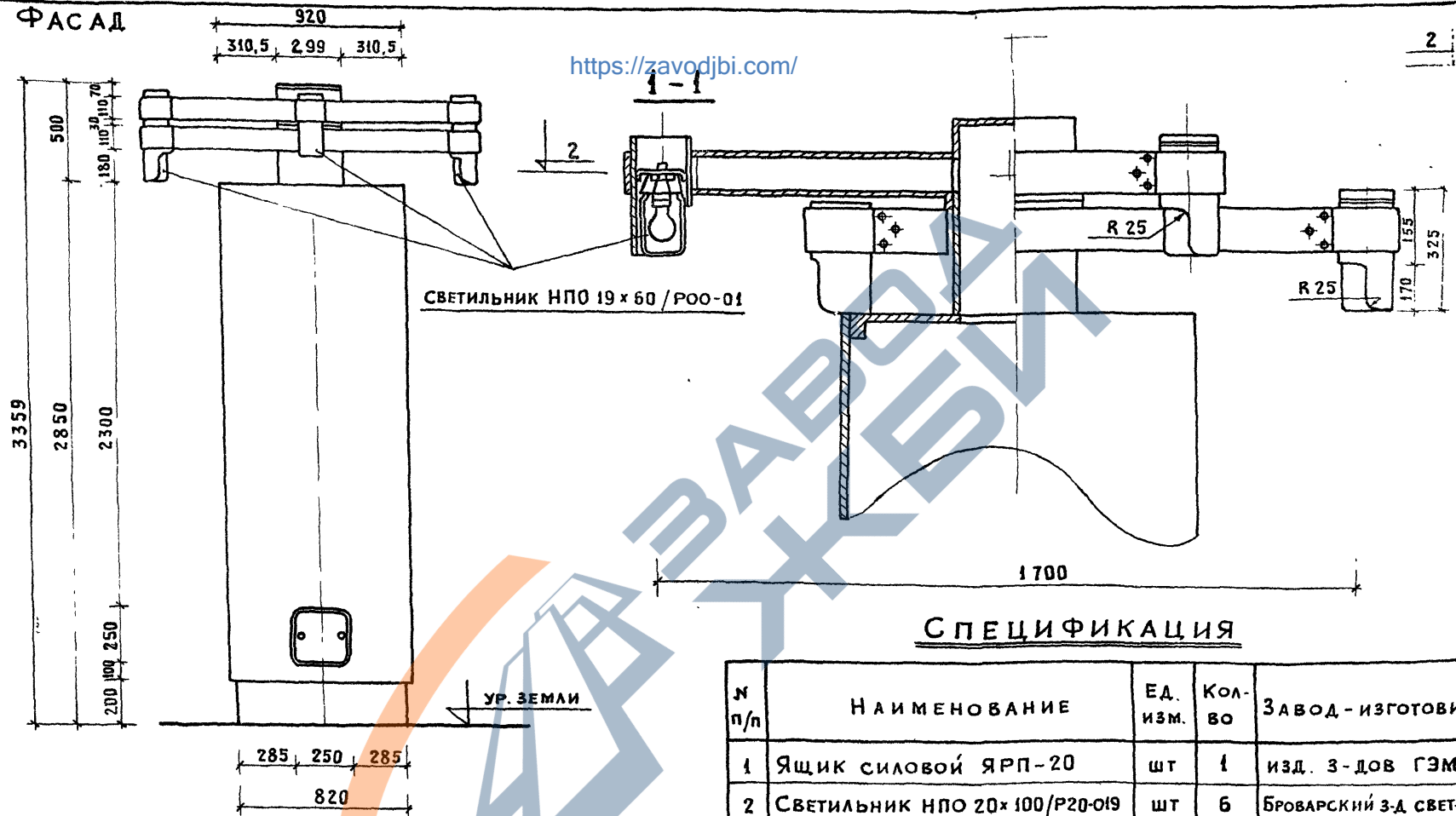
освещение рекламной тумбы тип I

ТИПОВОЙ ПРОЕКТ 320-55

ЧАСТЬ АЛЬБОМ II

Лист АС-135

ФАСАД



<https://zavodjbi.com/>

СПЕЦИФИКАЦИЯ

№ п/п	НАИМЕНОВАНИЕ	ЕД. ИЗМ.	КОЛ-ВО	ЗАВОД - ИЗГОТОВИТ
1	ЯЩИК СИЛОВОЙ ЯРП-20	шт	1	ИЗД. 3-ДОВ ГЭМ
2	СВЕТИЛЬНИК НПО 20x100/Р20-019	шт	6	БРОВАРСКИЙ З-Д СВЕТ-У
3	ЛАМПА НАКАЛИВАНИЯ Б 220-60	шт	6	
4	КОРОБКА СОЕДИНИТЕЛЬНАЯ СК-24	шт	1	ИЗД. ГЭМ
5	КАБЕЛЬ АВВГ 4 x 2,5	м	4	
6	ПРОВОД АПВ СЕЧ. 2,5	м	40	
7	ТРУБА ГАЗОВОДOPРОВОДНАЯ Ф 1 1/2"	м	3	

ГЛА. АРХ. ПР-ТА  
ГЛА. ИНЖ. ПР-ТА  
СТ. АРХИТ.

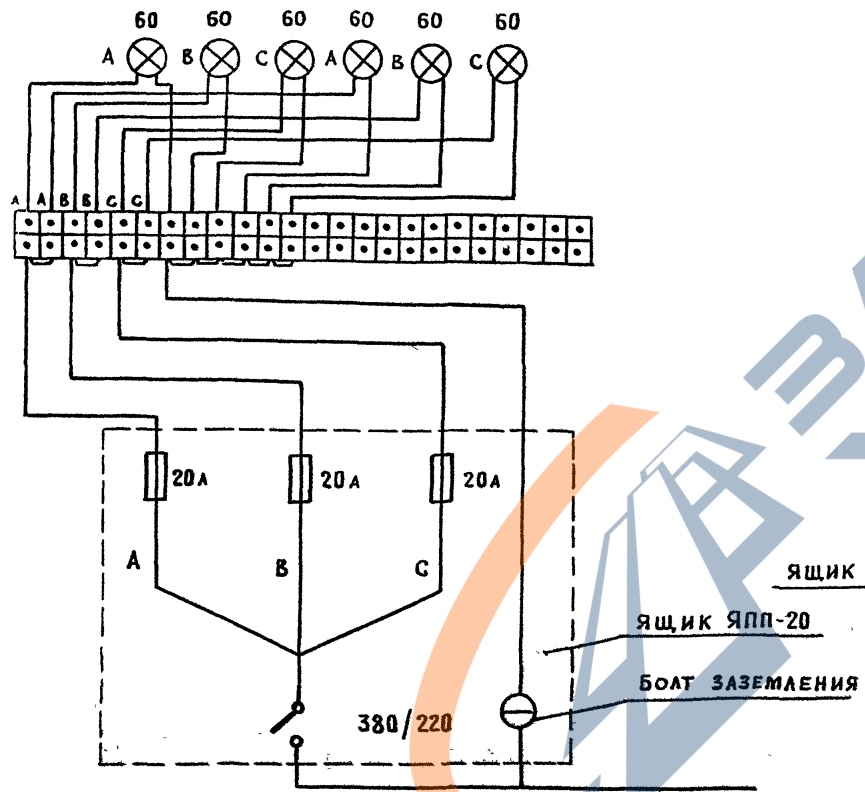
Г. МИНСК

1977г МАЛЫЕ АРХИТЕКТУРНЫЕ ФОРМЫ И ЭЛЕМЕНТЫ БЛАГОУСТРОЙСТВА УЛИЦ, ДОРОГ И ПЛОЩАДЕЙ

ОСВЕЩЕНИЕ РЕКЛАМНОЙ ТУМБЫ ТИП II <https://zavodjbi.com/>

ТИПОВОЙ ПРОЕКТ АЛЬБОМ ЛИ  
320-55 II АС

**СХЕМА ЭЛЕКТРИЧЕСКИХ СОЕДИНЕНИЙ ТУМБЫ ТИПА II**



**СХЕМА ЭЛЕКТРИЧЕСКИХ СОЕДИНЕНИЙ ТУМБЫ ТИПА I**

