

*Все учел,
21924.0-84-
- 21924.3-84*



ГОСУДАРСТВЕННЫЕ СТАНДАРТЫ
СОЮЗА ССР

ПЛИТЫ ЖЕЛЕЗОБЕТОННЫЕ ДЛЯ ПОКРЫТИЙ ГОРОДСКИХ ДОРОГ

ГОСТ 21924.0-84—ГОСТ 21924.3-84

Издание официальное



ГОСУДАРСТВЕННЫЙ КОМИТЕТ СССР
ПО ДЕЛАМ СТРОИТЕЛЬСТВА
Москва

к

<https://zavodjbi.com/>
ГОСУДАРСТВЕННЫЕ СТАНДАРТЫ
СОЮЗА ССР

**ПЛИТЫ ЖЕЛЕЗОБЕТОННЫЕ
ДЛЯ ПОКРЫТИЙ
ГОРОДСКИХ ДОРОГ**

ГОСТ 21924.0-84—ГОСТ 21924.3-84

Издание официальное



ГОСУДАРСТВЕННЫЙ КОМИТЕТ СССР
ПО ДЕЛАМ СТРОИТЕЛЬСТВА
Москва—1985

<https://zavodjbi.com/>

РАЗРАБОТАНЫ

**Министерством жилищно-коммунального хозяйства РСФСР. Главмосстроем при Мосгорисполкоме,
Главным архитектурно-планировочным управлением г. Москвы**

ИСПОЛНИТЕЛИ

**Э. С. Гузова, канд. техн. наук (руководитель темы); Г. И. Коротких; Л. В. Городецкий, канд. техн. наук; В. Г. Май-
дель, канд. техн. наук; Э. М. Гольдин, канд. техн. наук; Е. Д. Краюшкин; Н. М. Гура; Н. К. Козеева; Л. П. Щепин;
В. М. Скубко**

ВНЕСЕНЫ Министерством жилищно-коммунального хозяйства РСФСР

Зам. министра **А. П. Иванов**

**УТВЕРЖДЕНЫ И ВВЕДЕНЫ В ДЕЙСТВИЕ Постановлением Государственного комитета СССР по делам
строительства от 30 сентября 1983 г. № 210**



**ПЛИТЫ ЖЕЛЕЗОБЕТОННЫЕ ДЛЯ ПОКРЫТИЙ
ГОРОДСКИХ ДОРОГ**

Технические условия

Reinforced concrete slabs for pavements of city roads.
Specifications

**ГОСТ
21924.0—84**

**Взамен
ГОСТ 21924—76**

ОКП 58 4600

Постановлением Государственного комитета СССР по делам строительства от 30 сентября 1983 г. № 210 срок введения установлен

с 01.01.85

Несоблюдение стандарта преследуется по закону

Настоящий стандарт распространяется на железобетонные предварительно напряженные плиты и плиты с ненапрягаемой арматурой, изготавливаемые из тяжелого бетона и предназначенные для устройства сборных покрытий постоянных и временных городских дорог под автомобильную нагрузку Н-30 и Н-10.

Плиты применяют для дорог в районах с расчетной температурой наружного воздуха (средней наиболее холодной пятидневки района строительства по СНиП 2.01.01-82) до минус 40 °С включ.

При применении плит в климатическом подрайоне IVA должны учитываться дополнительные требования СНиП II-21-75 к конструкциям, предназначенным для эксплуатации в этом районе.

Допускается применение данных плит для дорог в районах с расчетной температурой наружного воздуха ниже минус 40 °С при соблюдении требований, предъявляемых СНиП II-21-75 к конструкциям, предназначенным для эксплуатации в этих условиях.

1. ТИПЫ, ОСНОВНЫЕ ПАРАМЕТРЫ И РАЗМЕРЫ

1.1. Плиты подразделяют на типы в зависимости от назначения:

- 1 — для постоянных дорог,
- 2 — для временных дорог;

от конфигурации:

- П — прямоугольная,
- ПБ — прямоугольная с одним совмещенным бортом,
- ПББ — прямоугольная с двумя совмещенными бортами,
- ПТ — трапециевидальная,
- ПШ — шестиугольная,
- ПШД — шестиугольная осевая диагональная,
- ПШП — шестиугольная осевая поперечная,
- ДПШ — диагональная половина шестиугольной плиты,
- ППШ — поперечная половина шестиугольной плиты.

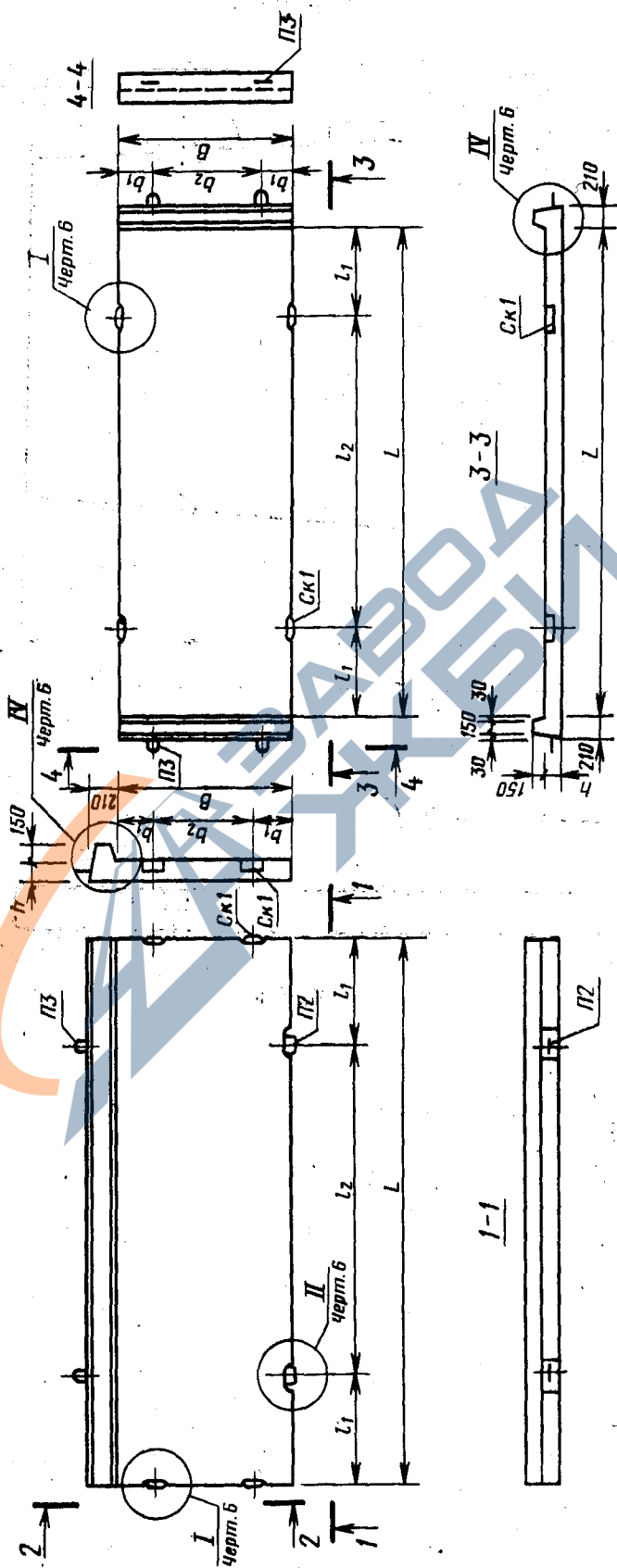
1.2. Форма и основные размеры плит должны соответствовать указанным на черт. 1—8 и в табл. 1.

Примечания:

- 1. Допускается изготовление плит с фаской размером не более 10 мм на лицевой поверхности плиты.
- 2. Допускается изготовление плит с технологическими скосами в местах установки монтажных петель и скоб не более 5 мм.
- 3. Инвентарные плиты для временных дорог допускается изготавливать с технологическими скосами не более 8 мм.
- 4. Допускается изготовление до 1 января 1987 г. на действующем оборудовании плит общим видом, отличным от указанного на черт. 1—8, при соблюдении всех остальных требований, установленных настоящим стандартом.
- 5. Для беспетлевых плит (черт. 7) допускаются изменения формы плит, связанные с технологией их изготовления (наличие и размеры фасок, радиусов закруглений и т. д.).

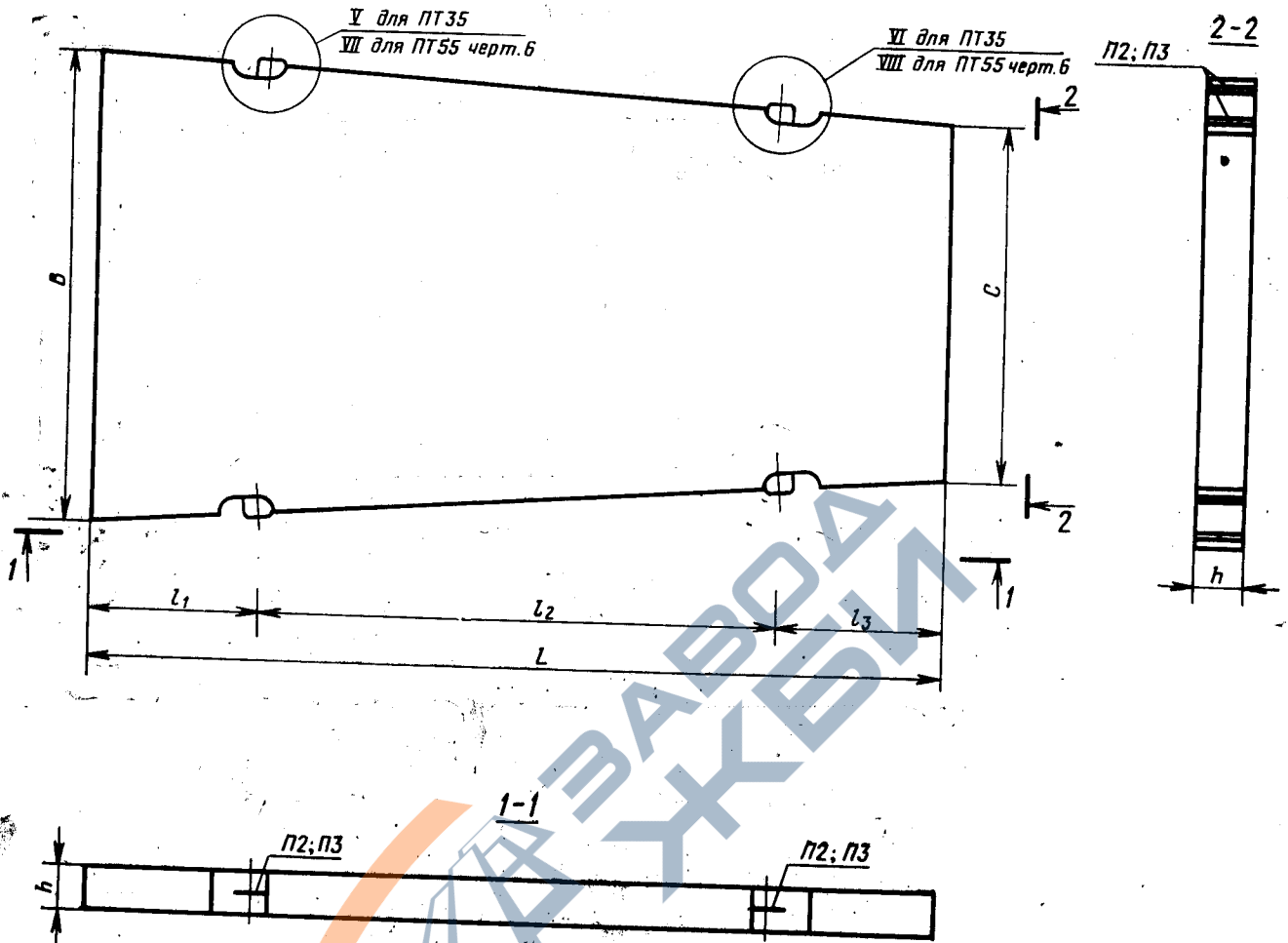
Тип ПББ

Тип ПБ



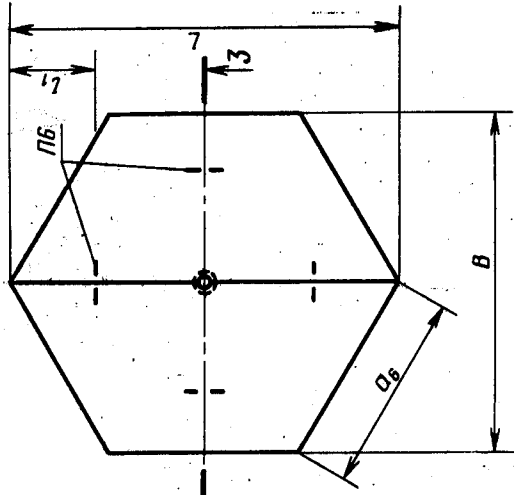
Черт. 2

Тип ПТ

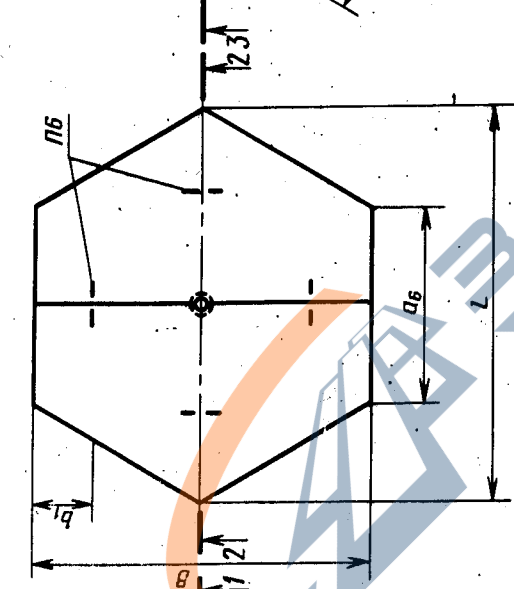


Черт. 3

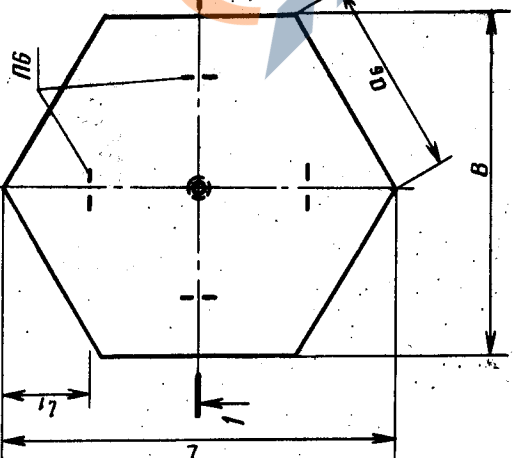
Тип ПШД



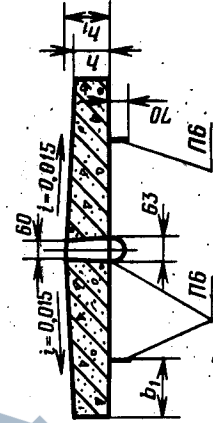
Тип ПШП



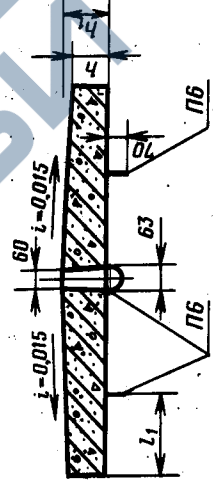
Тип ПШ



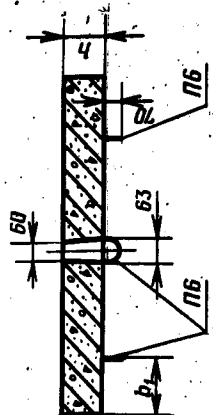
3-3



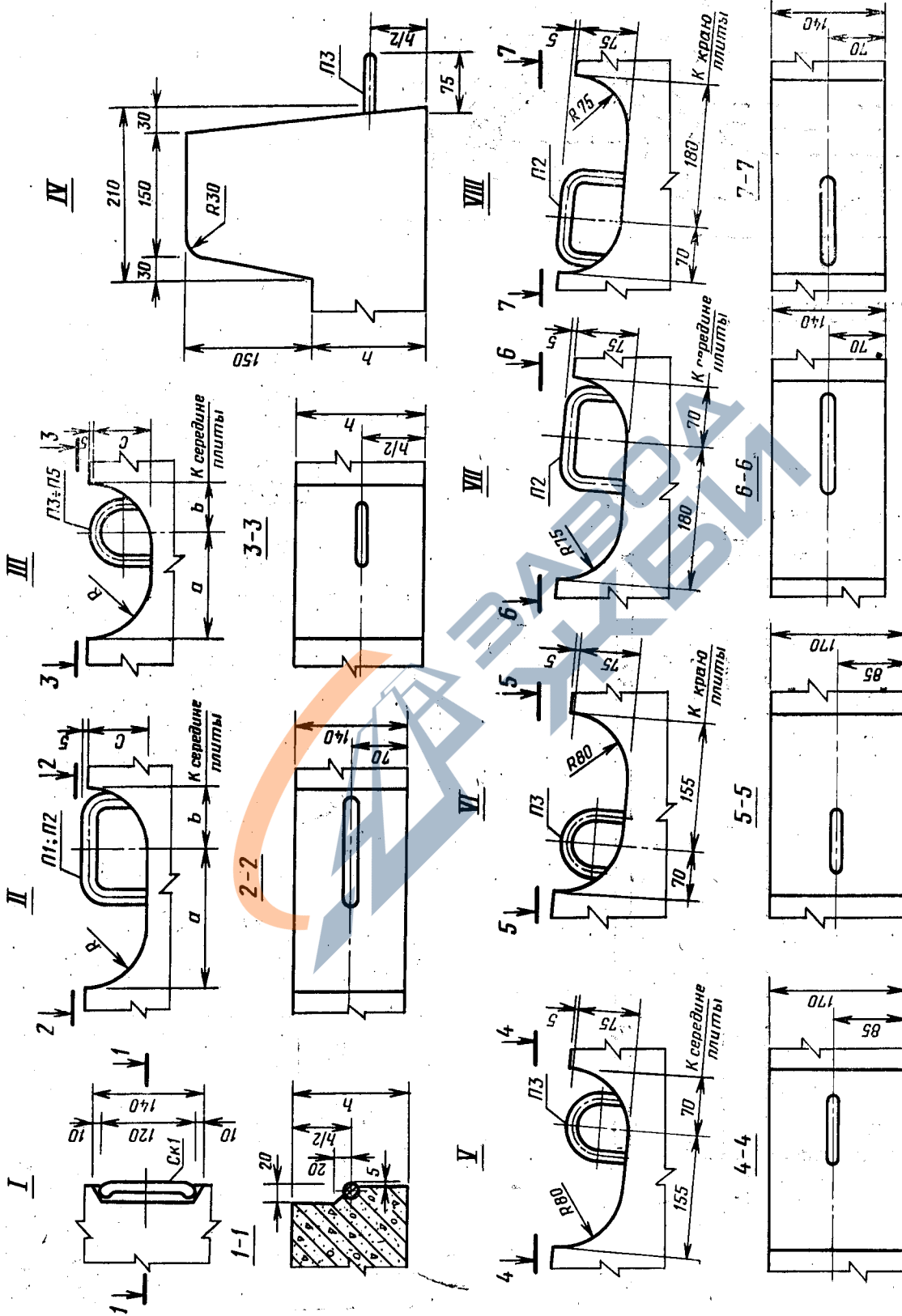
2-2



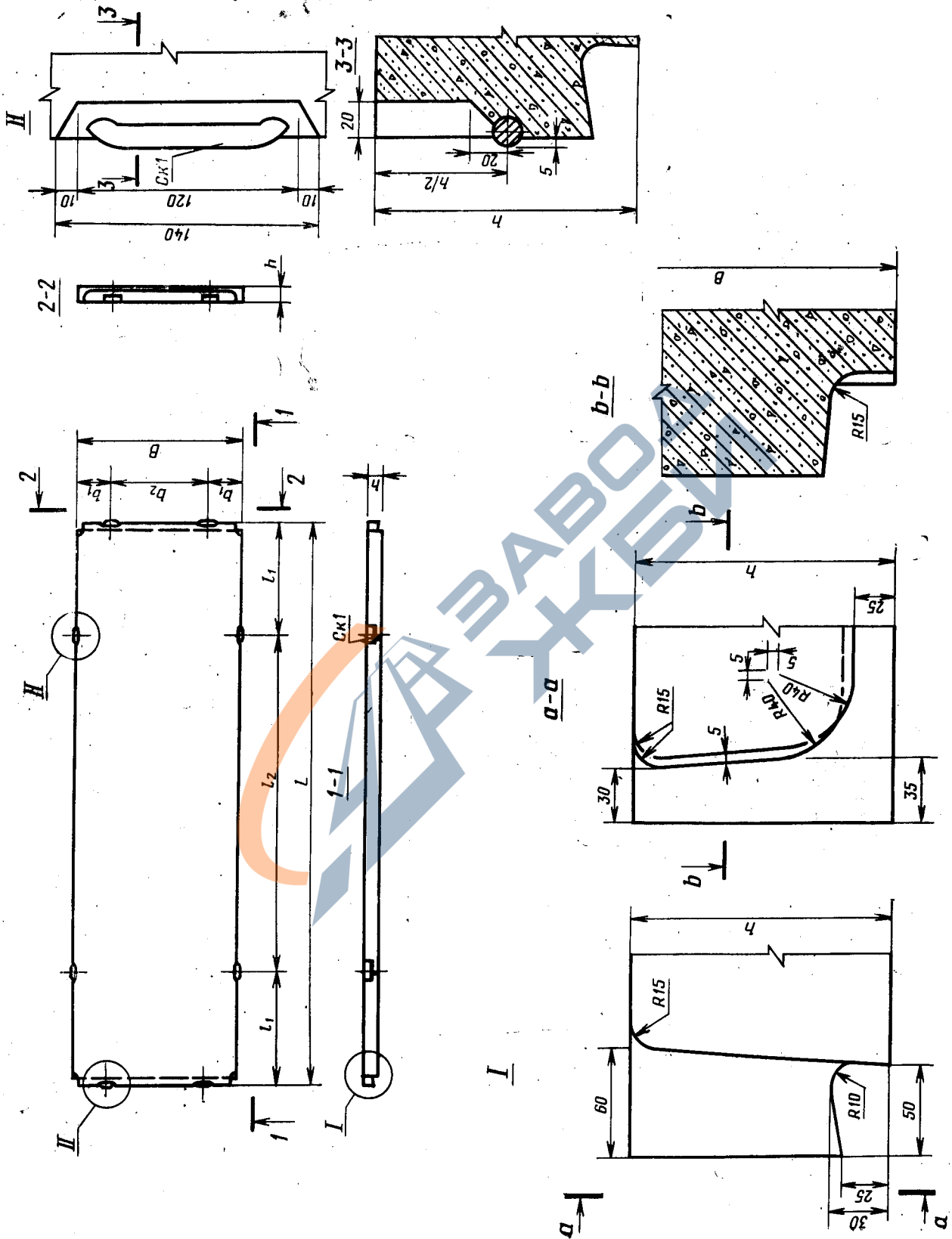
1-1



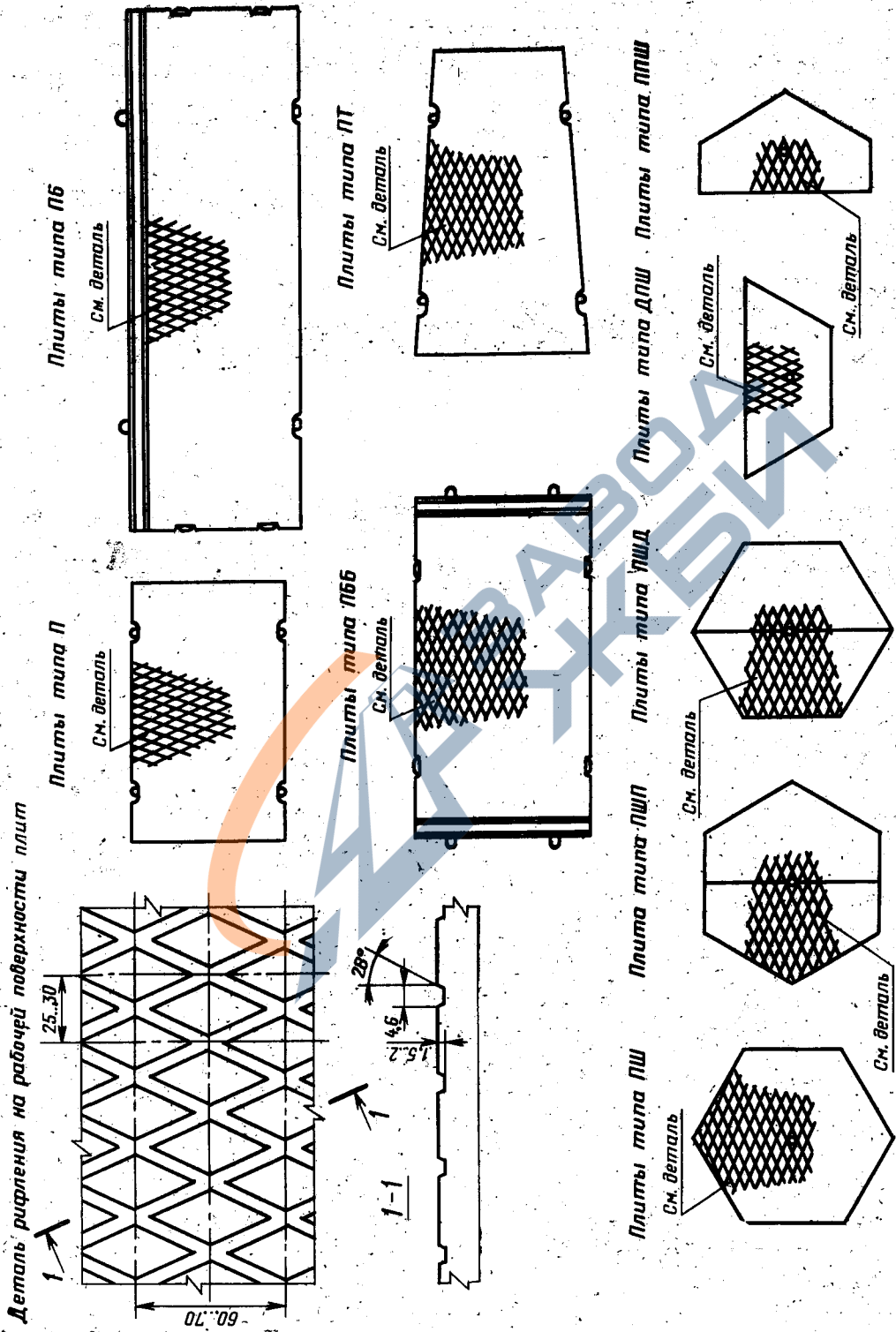
Черт. 4



Черт. 6



Черт. 7



Черт. 8

Таблица 1

Типоразмер плиты	Размеры плит, мм									Масса плиты (справочная), т						
	L	B B/C	Толщина плиты h (h ₁)		l ₁	l ₂ l ₂ /l ₁	b ₁	b ₂ (b ₃)	a ₀							
			предвари- тельно нап- ряженной	с ненапря- гаемой арматурой												
1П60.38	6000	3750	140	—	1200	3600	375	1500	—	7,85						
1П60.35		3500					350	1400		7,33						
2П60.35		—					—	—		—						
1П60.30		3000					300	1200		6,28						
2П60.30		—					—	—		—						
1П60.19		1870					375	1120		3,90						
1П60.18		1750					350	1050		3,65						
2П60.18		—					—	—		—						
1П35.28	3500	2750	170	700	2100	—	—	—	4,08							
2П35.28	—	—		—	—				—	—	—					
1П30.18	3000	1750	—	600	1800	—	—	—	2,20							
2П30.18				—	—				—	—						
1П18.18	1750	1500	160	350	1050	—	—	—	1,20							
2П18.18									—	—	—	—				
1П18.15									—	—	—	—	—	—	—	1,03
2П18.15									—	—	—	—	—	—	—	—
1ПБ60.18	6000	1750	140	1200	3600	350	1050	—	4,48							
1ПББ55.20	5500	2000		935	3630	400	1200		4,40							
1ПББ35.20	3500	—	160	595	2310	—	—	—	3,38							
1ПТ55	5500	2000/1500	140	—	1045	3300/1155	—	—	—	3,35						
2ПТ55										—	—	—	—			
1ПТ35	3500	—	170	665	2100/735	—	—	—	—	2,58						
2ПТ35										—	—	—	—			
1ПШ13	2480	2150	—	180	555	—	370	—	1240	1,80						
1ПШД13				180(196)						1,90						
1ПШП13				180(199)						1,93						
1ПШ12	2320	2010	—	180	520	—	350	—	1160	1,58						
1ПШД12				180(195)						1,65						
1ПШП12				180(197)						1,68						
1ДПШ13	2480	1070	—	180	—	—	484	345	1240	0,90						
1ДПШ12	2320	1000					452	325	1160	0,78						
1ППШ13	2150	1235					484	615(345)	1240	0,90						
1ППШ12	2010	1155					452	575(325)	1160	0,78						

Примечание. Масса плит приведена для бетона средней плотностью 2500 кг/м³.

Таблица 2

мм

Типоразмер плиты	Номер узла по черт. 6	h	$h/2$	a	b	c	R
1П60.38 1П60.35 2П60.35 1П60.30 2П60.30	I и II	140	70	200	80	80	80
1П60.19 1П60.18 2П60.18				180			75
1П35.28 2П35.28 1П30.18 2П30.18	III	170	85	155	70	75	80
1П18.18 2П18.18 1П18.15 2П18.15		160	80	125			60
1ПБ60.18	I, II и IV	140	70	180	70	75	—
1ПББ55.20	I и IV						
1ПББ35.20		160	80	—	—	—	—

1.3. Плиты рассчитаны на проезд автомобилей массой 30 и 10 т. При этом коэффициент динамичности принят равным 1,2, а модуль деформации основания при расчете плит:

для постоянных дорог — 50 МПа (500 кгс/см²);
для временных дорог — 25 МПа (250 кгс/см²).

1.4. Конструкция плит приведена:

предварительно напряженных плит — в ГОСТ 21924.1—84;
плит с ненапрягаемой арматурой — в ГОСТ 21924.2—84.

1.5. Плиты изготовляют с монтажными петлями и отверстиями для кантового захвата (черт. 1—6) или пазами для беспетлевого монтажа (черт. 7).

Петли не должны выступать за рабочую поверхность грани плиты.

Для подъема и монтажа беспетлевых плит следует применять специальные захватные устройства, конструкцию которых принимает изготовитель по согласованию с потребителем и Госгортехнадзором СССР.

1.6. Плиты обозначают марками в соответствии с ГОСТ 23009—78.

Марка плиты состоит из буквенно-цифровых групп, разделенных дефисом.

Первая группа содержит обозначение типа плиты (п. 1.1) и ее номинальные размеры в дециметрах (с округлением значений до целого числа):

для прямоугольных плит — длину и ширину;

для трапециевидных плит — длину;

для шестиугольных плит — диагональ.

Во второй группе приводят значение нагрузки, на которую рассчитана плита (п. 1.3).

Для предварительно напряженных плит во второй группе марки приводят также класс напрягаемой арматурной стали.

Пример условного обозначения (марки)

плиты для постоянных дорог (тип 1), прямоугольной, длиной 6000 и шириной 1750 мм, рассчитанной под автомобиль массой 30 т, с напрягаемой арматурой из арматурной стали класса А-V:

1П60.18-30AV

То же, трапециевидной, длиной 5500 мм, рассчитанной под автомобиль массой 30 т, с напрягаемой арматурой из арматурной стали класса А-IV:

1ПТ55-30AIV

То же, шестиугольной со стороной 1160 мм, рассчитанной под автомобиль массой 30 т, с ненапрягаемой арматурой:

1ПШ12-30

То же, плиты для временных дорог (тип 2), прямоугольной, длиной 3000 и шириной 1750 мм, рассчитанной под автомобиль массой 10 т, с ненапрягаемой арматурой:

2П30.18—10

2. ТЕХНИЧЕСКИЕ ТРЕБОВАНИЯ

2.1. Плиты следует изготавливать в соответствии с требованиями настоящего стандарта и технологической документации, утвержденной в установленном порядке, по чертежам, приведенным в ГОСТ 21924.1—84 и ГОСТ 21924.2—84.

2.2. Плиты подлежат изготовлению в формах, обеспечивающих соблюдение установленных настоящим стандартом требований к качеству и точности изготовления плит.

2.3. Плиты должны иметь заводскую готовность, соответствующую требованиям настоящего стандарта.

2.4. Плиты по прочности и трещиностойкости должны выдерживать контрольные нагрузки, указанные в ГОСТ 21924.1—84 и ГОСТ 21924.2—84.

2.5. Плиты должны удовлетворять требованиям ГОСТ 13015.0—83:

по показателям фактической прочности бетона (в проектном возрасте, отпускной и передаточной);

по морозостойкости и водонепроницаемости бетона;

к качеству материалов, применяемых для приготовления бетона;

к качеству арматурных и закладных изделий и их положению в плите;

по маркам арматурной стали;

по маркам стали для закладных изделий и монтажных петель;

по отклонению толщины защитного слоя бетона до арматуры.

2.6. Требования к бетону

2.6.1. Плиты следует изготавливать из тяжелого бетона средней плотности более 2200 до 2500 кг/м³ включительно классов по прочности на сжатие и марок по прочности на растяжение при изгибе, указанных в ГОСТ 21924.1—84 и ГОСТ 21924.2—84.

2.6.2. Коэффициент вариации прочности бетона в партии для плит высшей категории качества должен быть не более 9%.

2.6.3. Нормируемая отпускная прочность бетона плит должна составлять (в процентах от класса бетона по прочности на сжатие и марки бетона по прочности на растяжение при изгибе):

70 — при поставке плит в период с расчетной температурой наружного воздуха наиболее холодной пятидневки в районе строительства выше минус 5°C;

100 — то же, минус 5°C и ниже.

Поставка плит с отпускной прочностью более указанной (до 100%) может производиться при условии, если в проектной документации установлена и в заказе на изготовление плит оговорена необходимость такой поставки.

2.6.4. Нормируемая передаточная прочность бетона предварительно напряженных плит составляет 70% класса бетона по прочности на сжатие.

Передача усилий обжатия на бетон (отпуск натяжения арматуры) должна производиться после достижения бетоном требуемой передаточной прочности.

2.6.5. Марки бетона по морозостойкости и водонепроницаемости принимаются для плит, предназначенных для постоянных дорог в районах со среднемесячной расчетной температурой наиболее холодного месяца (согласно СНиП 2.01.01-82), соответственно:

до минус 5°C включ. — Мрз 100 и W2;

ниже минус 5 до минус 15°C включ. — Мрз 150 и W4;

ниже минус 15°C — Мрз 200 и W4.

Марки бетона по морозостойкости и водонепроницаемости для плит, предназначенных для временных дорог в районах со среднемесячной расчетной температурой наиболее холодного месяца:

до минус 5°C включ. — Мрз 50 и W2;

ниже минус 5°C до минус 15°C включ. — Мрз 75 и W2;

ниже минус 15°C — Мрз 100 и W2.

Марки бетона по морозостойкости и водонепроницаемости указывают в заказе на изготовление плит.

2.6.6. Бетонная смесь для плит должна иметь:

водоцементное отношение — не более 0,4;

водопоглощение — не более 5% по массе;

жесткость по стандартному вискозиметру — не менее 20 с;

количество вовлеченного воздуха — 4—5%.

2.6.7. При тепловлажностной обработке плит следует соблюдать следующий режим пропарива-

ния:

предварительная выдержка — не менее 2 ч;
 скорость подъема и снижения температуры — не более 10°C в час;
 температура изотермической выдержки — не более 70°C.

2.6.8. Для приготовления бетона следует применять портландцемент (без минеральных добавок) или портландцемент с минеральными добавками до 5% (гранулированный доменный шлак) по ГОСТ 10178—76 марки не менее 400 с содержанием C_3A в количестве не более 8% по массе.

Допускается применение портландцемента по ТУ 21-20-51-83.

Заполнители — по ГОСТ 10268—80 (крупность зерен крупного заполнителя не более 20 мм).

2.6.9. Пластифицирующие и воздухововлекающие (газообразующие) добавки, применяемые для приготовления бетона, должны удовлетворять требованиям нормативно-технической документации, утвержденной в установленном порядке.

2.7. Требования к арматуре и арматурным изделиям

2.7.1. В качестве напрягаемой арматуры предварительно напряженных плит следует применять арматурную сталь классов А-V и А-IV.

2.7.2. В качестве ненапрягаемой арматуры должна применяться арматурная проволока класса Вр-I и стержневая арматурная сталь классов А-III и А-I.

В плитах первой категории качества допускается применение арматурной проволоки класса В-I.

2.7.3. Плиты для временных дорог допускается изготавливать с термомеханически и термически упрочненной стержневой арматурной сталью классов Ат-V, Ат-IVC и Ат-IIIC.

2.7.4. Арматурная сталь должна удовлетворять требованиям:

стержневая арматурная сталь классов А-V, А-IV, А-III и А-I — ГОСТ 5781—82;

термомеханически и термически упрочненная арматурная сталь классов Ат-V, Ат-IVC, Ат-IIIC — по ГОСТ 10884—81;

арматурная проволока классов Вр-I и В-I — ГОСТ 6727—80.

2.7.5. Форма и размеры арматурных изделий для плит должны соответствовать приведенным в ГОСТ 21924.3—84.

2.7.6. Арматурные изделия должны удовлетворять требованиям ГОСТ 10922—75.

2.7.7. Значения напряжений в напрягаемой арматуре, контролируемых по окончании натяжения ее на упоры, и предельные отклонения этих напряжений — по ГОСТ 21924.1—84.

2.8. Требования к точности изготовления плит

2.8.1. Значения фактических отклонений геометрических параметров не должны превышать предельных, указанных в табл. 3.

Таблица 3

Вид отклонения геометрического параметра	Геометрический параметр и его номинальное значение	Пред. откл., мм, для плит	
		постоянных дорог	временных дорог
Отклонение от линейного размера	Длина и ширина плиты: до 2,5 м включ.	±4	±6
	св. 2,5 до 4,0 м включ.	±5	±8
	св. 4,0 м	±6	±10
Отклонение от прямолинейности	Толщина плиты	±4	±4
	Размеры выемок (монтажно-стыковые элементы)	±3	±5
	Размер, определяющий положение закладных изделий: в плоскости плиты	10	10
	из плоскости плиты	3	3
	Прямолинейность профиля верхней поверхности плиты в любом сечении на всей длине или ширине: до 2,5 м включ.	4	6
Отклонение от плоскостности	св. 2,5 до 4,0 м включ.	5	8
	св. 4,0 м	6	10
	Плоскостность лицевой поверхности плиты (при измерении от условной плоскости, проходящей через три крайние точки) при длине плиты: до 2,5 м включ.	4	6
Отклонение от перпендикулярности	св. 2,5 до 4,0 м включ.	5	8
	св. 4,0 м	6	10
	Перпендикулярность смежных торцевых граней плит на участке длиной: 400 мм	2	3
Отклонение от равенства диагоналей	1000 мм	2,5	4
	Разность длин диагоналей лицевых поверхностей плит при их наибольшем размере (длине и ширине): до 4,0 м включ.	8	8
	св. 4,0 м	10	10

2.8.2. В плитах высшей категории качества отклонения фактических размеров плит от номинальных не должны превышать, мм:

по длине и ширине плиты:	
до 2,5 м включ.	±3
свыше 2,5 до 4,0 м включ.	±4
свыше 4,0 м	±5
по толщине плиты	±3
от плоскостности лицевой поверхности плиты при ее длине:	
до 2,5 м включ.	2,5
свыше 2,5 до 4,0 м включ.	3
свыше 4,0 м	4

2.9. Требования к качеству поверхностей и внешнему виду плит

2.9.1. Категория рабочей бетонной поверхности — А6, нерабочей поверхности — А7. На любом участке бетонной поверхности плиты площадью 1 м² должно быть не более трех раковин и местных наплывов и впадин.

Требования к качеству поверхности и внешнему виду плит — по ГОСТ 13015.0—83 и настоящему стандарту.

2.9.2. Рабочая поверхность плит (верхняя поверхность дорожного покрытия) изготавливаемых этой поверхностью «вниз», должна иметь рифление, а плит, изготавливаемых этой поверхностью «вверх», должна быть шероховатой.

Рифление поверхности плиты образуют путем применения в качестве днища поддона формы листовой рифленой стали по ГОСТ 8568—77. Ромбическое рифление располагают на поверхности плиты в соответствии с черт. 8.

Шероховатость поверхности получают за счет обработки этой поверхности (после уплотнения бетонной смеси) капроновыми щетками или брезентовой лентой.

2.9.3. Трещины на поверхностях плит не допускаются, за исключением поверхностных усадочных и технологических шириной не более 0,1 мм и длиной не более 50 мм в количестве не более пяти на 1,5 м² поверхности плиты.

3. ПРАВИЛА ПРИЕМКИ

3.1. Приемку плит следует производить партиями в соответствии с требованиями ГОСТ 13015.1—81 и настоящего стандарта.

3.2. Приемку плит по показателям прочности бетона (классу по прочности на сжатие и марке по прочности на растяжение при изгибе, отпускной и передаточной прочности), соответствия арматурных изделий, прочности сварных соединений, толщины защитного слоя бетона до арматуры, точности геометрических параметров, качества поверхностей следует проводить по результатам прямо-сдаточных испытаний и контроля.

3.3. Оценка прочности бетона на сжатие — по ГОСТ 18105.1—80, а прочности бетона на растяжение при изгибе — по ГОСТ 13015—75.

3.4. Приемку плит по показателям их прочности и трещиностойкости, а также морозостойкости, водонепроницаемости и водопоглощению бетона следует проводить по результатам периодических испытаний.

3.5. В случаях, если при проверке будет установлено, что отпускная прочность бетона плит не удовлетворяет требованиям, приведенным в п. 2.6, поставка плит потребителю не должна производиться до достижения бетоном плит прочности, соответствующей классу бетона по прочности на сжатие.

3.6. При приемке плит по показателям точности геометрических параметров, толщины защитного слоя бетона до арматуры и качества поверхностей, контролируемым путем измерений, следует применять выборочный одноступенчатый контроль.

4. МЕТОДЫ КОНТРОЛЯ И ИСПЫТАНИЙ

4.1. Испытание плит по прочности и трещиностойкости

4.1.1. Испытание плит по прочности и трещиностойкости следует проводить нагружением по ГОСТ 8829—77 с учетом требований настоящего стандарта.

4.1.2. Испытание плит нагружением проводят после достижения бетоном плит прочности, соответствующей классу бетона по прочности на сжатие и марке по прочности на растяжение при изгибе.

Допускается использовать для испытаний плиты, имеющие раковины, местные наплывы и околы бетона, размеры которых превышают допускаемые настоящим стандартом (п. 2.9.1) не более чем в два раза, и другие дефекты, не влияющие на прочность плит.

4.1.3. Испытания плит по прочности и трещиностойкости следует проводить по схеме, приведенной на черт. 9, и данным табл. 4.

4.1.4. Значения контрольной нагрузки при испытании плит по прочности и трещиностойкости принимают по ГОСТ 21924.1—84 и ГОСТ 21924.2—84.

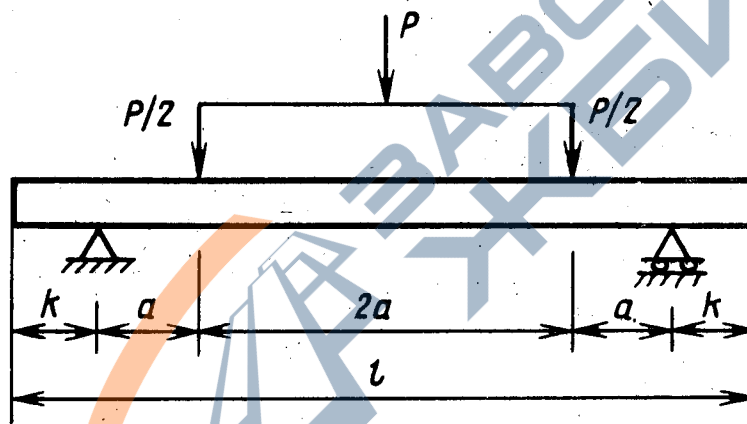
4.1.5. Ширину раскрытия трещин измеряют в местах ее наибольшего раскрытия при помощи отсчетного микроскопа типа МПБ-2 с ценой деления 0,05 мм и набора щупов по ГОСТ 882—75.

4.2. Прочность бетона на сжатие и растяжение при изгибе следует определять по ГОСТ 10180—78 на серии образцов, изготовленных из бетонной смеси рабочего состава и хранившихся в условиях по ГОСТ 18105.1—80.

Допускается определять фактическую прочность бетона плит ультразвуковым методом по ГОСТ 17624—78 или приборами механического действия по ГОСТ 22690.0-77—ГОСТ 22690.4-77, а также другими методами, предусмотренными стандартами на методы испытаний бетона.

4.3. Морозостойкость бетона следует определять из серии образцов, изготовленных из бетонной смеси рабочего состава, по ГОСТ 10060—76. При этом бетонные образцы перед испытанием должны быть насыщены 5%-ным раствором хлористого натрия и в таком же растворе должны оттаивать после каждого цикла замораживания.

Схема испытания плит



Черт. 9

Таблица 4

мм

Типоразмер плиты	l	a	k
П60.38, П60.35 П60.30, П60.19 П60.18, ПБ60.18	6000	900	1200
ПББ55.20	5920	890	1180
ПТ55	5500	825	1100
П35.28	3500		
П30.18	3000	700	
П18.18, П18.15	1800	400	
ПББ35.20	3920	930	100
ПТ35	3500	825	
ПШ13, ПШД13, ПШП13	2480	570	
ПШ12, ПШД12, ПШП12	2320	530	

4.4. Водонепроницаемость бетона следует определять по ГОСТ 12730.0—78 и ГОСТ 12730.5—84 на серии образцов, изготовленных из бетонной смеси рабочего состава.

4.5. Водопоглощение бетона плит следует определять по ГОСТ 12730.0—78 и ГОСТ 12730.3—78 на серии образцов, изготовленных из бетонной смеси рабочего состава.

4.6. Жесткость бетонной смеси должна определяться согласно ГОСТ 10181.0—81 и ГОСТ 10181.1—81.

4.7. Объем вовлеченного воздуха в бетонной смеси следует определять по ГОСТ 10181.0—81 и ГОСТ 10181.3—81.

4.8. Контроль и испытание сварных арматурных изделий следует проводить по ГОСТ 10922—75.

4.9. Измерение напряжений в напрягаемой арматуре, контролируемых по окончании натяжения, следует проводить по ГОСТ 22362—77.

4.10. Методы контроля и испытаний исходных сырьевых материалов, применяемых для изготовления плит, должны соответствовать установленным государственными стандартами или техническими условиями на эти материалы.

4.11. Размеры, отклонения от прямолинейности, неплоскостность, толщину защитного слоя, положение монтажно-стыковых элементов, качество бетонных поверхностей и внешний вид плит следует проверять методами, установленными ГОСТ 13015—75.

5. МАРКИРОВКА, ХРАНЕНИЕ И ТРАНСПОРТИРОВАНИЕ

5.1. Маркировка плит — по ГОСТ 13015.2—81.

Маркировочные надписи и знаки следует наносить на боковой или торцевой гранях каждой плиты.

5.2. Требование к документу о качестве плит, поставляемых потребителю, — по ГОСТ 13015.3—81.

Кроме основных фактических показателей качества, в документе дополнительно должны быть приведены:

марки бетона по морозостойкости;
марка бетона по водонепроницаемости;
водопоглощение бетона.

По требованию потребителя в документе о качестве следует указывать результаты контрольных испытаний плит по прочности и трещиностойкости.

5.3. Хранение и транспортирование плит должно производиться в рабочем (горизонтальном) положении.

5.4. Плиты следует хранить на складах грузоотправителей и грузополучателей в штабелях рассортированными по маркам и партиям.

Высота штабеля должна быть не более 2,0 м.

5.5. Нижний ряд плит в штабеле следует укладывать по плотному, тщательно выравненному основанию на подкладки, расположенные на расстоянии 0,25 длины плиты от каждого ее торца.

Толщина подкладок должна быть при грунтовом основании не менее 100 мм, а при жестком основании — не менее 50 мм.

5.6. Плиты при хранении в штабеле, а также при транспортировании необходимо укладывать на поперечные прокладки толщиной не менее 25 мм, расположенные строго по вертикали одна над другой у мест подъема плит.

При этом следует обеспечивать возможность захвата каждой плиты краном и свободный подъем ее для погрузки на транспортные средства и монтажа.

5.7. Погрузка, транспортирование и разгрузка плит должны производиться с соблюдением мер, исключающих возможность повреждения плит.

Не допускается:

разгрузка плит сбрасыванием;

захват плит за подъемные технологические петли при погрузке, разгрузке и монтаже.

5.8. Высота штабеля плит при транспортировании устанавливается в зависимости от грузоподъемности транспортных средств и допускаемых габаритов.

5.9. Плиты следует транспортировать автомобильным или железнодорожным транспортом в рабочем положении (лицевой поверхностью вверх) с надежным закреплением, предохраняющим плиты от смещения.

Плиты при транспортировании не должны подвергаться ударам и толчкам.

5.10. Погрузку, крепление и транспортирование плит на открытом железнодорожном подвижном составе (полувагоны и платформы) следует осуществлять в соответствии с требованиями Правил перевозок грузов и Технических условий погрузки и крепления грузов, утвержденных Министерством путей сообщения.

5.11. При погрузке, транспортировании, разгрузке и хранении плит следует соблюдать требования СНиП III-4-80.

Изменение № 1 ГОСТ 21924.0—84 Плиты железобетонные для покрытий городских дорог. Технические условия

Утверждено и введено в действие Постановлением Государственного строительного комитета СССР от 28.12.87 № 303

Дата введения 01.04.88

Вводная часть. Заменить ссылку: СНиП II-21—75 на СНиП 2.03.01—84 (2 раза);

дополнить абзацем: «Стандарт не распространяется на железобетонные плиты для внутренних автомобильных дорог промышленных предприятий, для внутрихозяйственных автомобильных дорог по СНиП 2.05.07—85, а также на плиты многоразового использования для временных дорог на строительных площадках».

Пункт 1.2. Первый абзац изложить в новой редакции: «Форма и основные размеры плит должны соответствовать указанным на черт. 1—6 и в табл. 1, 2.

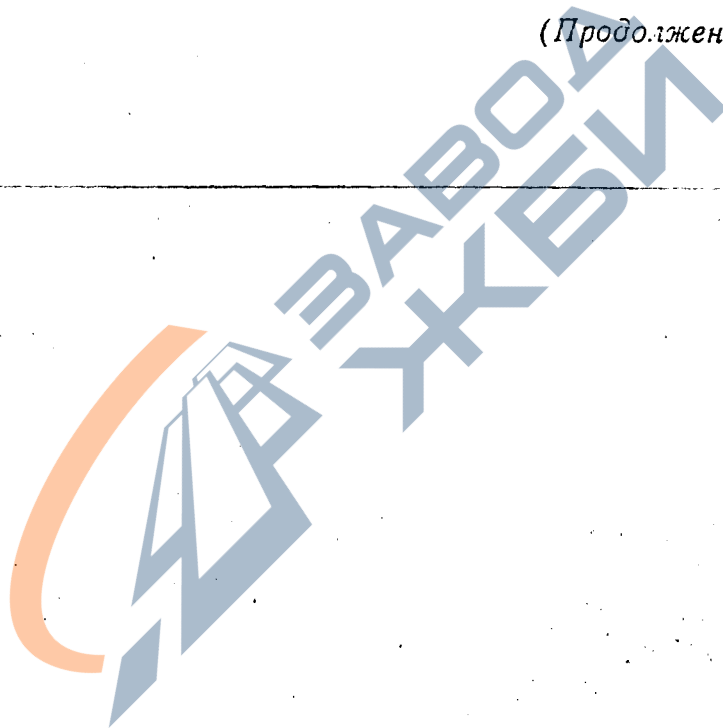
Плиты для временных дорог изготовляют без монтажных скоб Ск1.

В этих плитах ниши для монтажных скоб допускается не устраивать.

По согласованию с потребителем допускается изготовление плит типов П в

(Продолжение см. с. 166)

165



ПТ с пазами для беспетлевого монтажа в соответствии с черт. 7 или с отверстиями для цапгового захвата вместо монтажных петель и устройства ниш для них. При этом в предварительно напряженных плитах для постоянных дорог взамен монтажных петель необходима установка скоб Ск1 в соответствии с черт. 6 (узел 1). Число отверстий для цапговых захватов и их расположение определяют исходя из технологии изготовления плит и их монтажа.

Рабочая поверхность плит (верхняя поверхность дорожного покрытия) должна иметь рифление согласно черт. 8, а плит, изготавливаемых этой поверхностью «вверх», должна быть шероховатой (п. 2.9.1)»;

примечание 2 дополнить словами: «а также с технологическими нишами под скобами Ск1 глубиной 20 мм»;

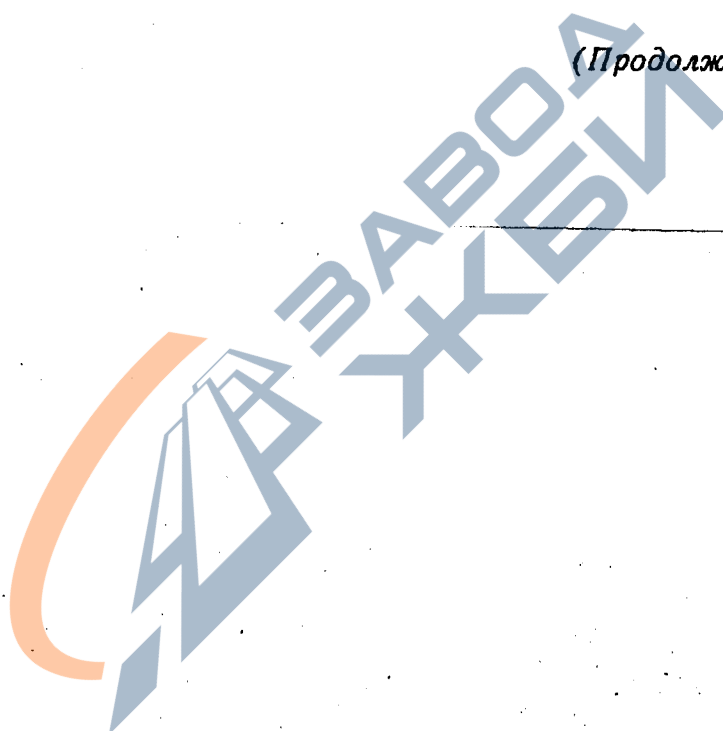
примечание 4. Исключить слова: «до 1 января 1987 г.»; после слов «на черт. 1—8» дополнить словами: «при сохранении габаритных размеров плиты и»;

дополнить примечаниями — 6, 7: «6. Для плит с ненапрягаемой арматурой допускается вертикальное расположение монтажных петель.

7. Допускается смещение монтажных петель в пределах ниш от середины плиты вдоль ее грани до положения зеркально заменяемым привязкам петель (размеры a и b) по черт. 6».

Таблица 1. Заменить значения размеров b_1 и b_2 (b_3) для типоразмеров плит:

(Продолжение см. с. 167)



(Продолжение изменения к ГОСТ 21924.0—84)

Типоразмер плиты	b_1	b_2 (b_3)
1П60.38	475	1400
1П60.35	450	1300
1П60.30	400	1100
1П60.19	360	1150
1П60.18	300	1150
1ПБ60.18	240	1270
1ПББ55.20	360	1280

заменить значения размеров l_1 и l_2 для типоразмеров плит:

Типоразмер плиты	l_1	l_2
1П35.28, 2П35.28	750	2000
1П30.18, 2П30.18	500	2000
1П18.18, 2П18.18 1П18.15, 2П18.15	450	850

Пункт 1.5. Третий абзац после слова «устройства» дополнить словами: «или канговые захваты».

Пункт 1.6 дополнить абзацем (перед примерами условного обозначения плит): «Марку плит, изготовляемых с пазами для беспетлевого монтажа или с отверстиями для кангового захвата (вместо монтажных петель), дополняют буквой Б».

Пункт 2.5. Исключить слова: «по морозостойкости и водонепроницаемости бетона».

Пункт 2.6.1 дополнить абзацем: «Бетон должен удовлетворять требованиям ГОСТ 26633—85».

Пункт 2.6.2 исключить.

Пункт 2.6.3 изложить в новой редакции: «2.6.3. Значение нормируемой отпускной прочности бетона следует принимать равным 70 % класса бетона по прочности на сжатие и марки бетона по прочности на растяжение при изгибе. При поставке плит в холодный период года (по ГОСТ 13015.0—83) значение нормируемой отпускной прочности бетона может быть повышено, но не более 90 % класса по прочности на сжатие и марки по прочности на растяжение при изгибе, а для плит, предназначенных для временных дорог, — до 100 %».

Значение нормируемой отпускной прочности бетона должно соответствовать указанному в заказе на изготовление плит согласно проектной документации конкретного сооружения».

Пункт 2.6.5. Заменить обозначения: Мрз100 на F100, Мрз150 на F150, Мрз200 на F200, Мрз50 на F75, Мрз75 на F100, Мрз100 на F150;

последний абзац дополнить словами: «в соответствии с установленными проектной документацией конкретного сооружения».

Пункты 2.6.6, 2.6.7 изложить в новой редакции: «2.6.6. Бетон плит не должен иметь водопоглощение более 5 % по массе.

2.6.7. Температура изотермической выдержки при тепловлажностной обработке плит не должна превышать 70 °С».

Пункт 2.6.8. Первый абзац изложить в новой редакции: «Для приготовления бетона следует применять портландцемент по ГОСТ 10178—85 с дополнительными требованиями для бетона дорожных покрытий».

Пункт 2.7.1 изложить в новой редакции: «2.7.1. В качестве напрягаемой арматуры предварительно напряженных плит следует применять стержневую термомеханически упрочненную арматурную сталь классов Ат-V, Ат-IV и Ат-IVC и горячекатаную классов А-V и Ат-IV».

Несвариваемая арматурная сталь классов Ат-V и Ат-IV должна применяться в виде целых стержней мерной длины без сварных стыков».

Пункт 2.7.2 дополнить обозначением: (перед обозначением А-III): Ат-IIIС; второй абзац исключить.

Пункт 2.7.3 исключить.

Пункт 2.7.4. Заменить обозначение и слова: Ат-IVC на «Ат-IV, Ат-IVC и», «классов Вр-1 и В-1» на «класса Вр-1».

Пункт 2.8.1. Таблица 3. Заменить значения предельных отклонений от линейных размеров по длине, ширине и толщине плиты:

Вид отклонения геометрического параметра	Геометрический параметр и его номинальное значение	Пред. откл. мм, для плит	
		постоянных дорог	временных дорог
Отклонение от линейного размера	Длина и ширина плиты:		
	до 2,5 м включ.	±6	±10
	св. 2,5 до 4,0 м включ.	±8	±12
	св. 4,0 м	±10	±15
	Толщина плиты	±4	±6

Пункт 2.8.2 исключить.

Пункты 2.9.1, 2.9.2 изложить в новой редакции: «2.9.1. Рифление поверхности плиты образуют путем применения в качестве днища поддона формы листовой рифленой стали по ГОСТ 8568—77 с ромбическим рифлением. Глубина рифа — не менее 1,0 мм.

Рифленая поверхность плиты должна иметь четкий рисунок рифления без околос граней канавок.

Шероховатость рабочей поверхности плит, изготавливаемых этой поверхностью «вверх», получают за счет обработки поверхности (после уплотнения бетонной смеси) капроновыми щетками или брезентовой лентой.

2.9.2. Размеры раковин и местных наплывов на рабочей поверхности плиты не должны превышать:

по диаметру или наибольшему размеру раковин 15 мм

по глубине раковин и высоте местных наплывов 10 мм.

Размеры раковин на нерабочей поверхности и боковых гранях плиты не должны превышать по диаметру или наибольшему размеру 20 мм.

Околы бетона ребра (при их суммарной длине на 1 м ребра до 100 мм) не должны превышать 10 мм по глубине, измеряемой по рабочей поверхности плиты, и 20 мм — по нерабочей поверхности плиты».

Пункт 3.1 дополнить абзацем: «Испытание плит по прочности и трещиностойкости нагружением производят перед началом их массового изготовления, при внесении в них конструктивных изменений или изменении технологии изготовления плит».

Пункт 3.2. Исключить слова: «и марке по прочности на растяжение при изгибе»; после слов «передаточной прочности» дополнить словами: «расположения арматуры и натяжения напрягаемой арматуры»;

дополнить абзацем: «Приемку шестиугольных плит по показателям прочности бетона на растяжение при изгибе производят по результатам приемосдаточных испытаний, а прямоугольных и трапецидальных плит — по результатам периодических испытаний не реже одного раза в месяц».

(Продолжение изменения к ГОСТ 21924.0—84)

Пункт 3.3 изложить в новой редакции: «3.3. Приемочный контроль прочности бетона следует производить по ГОСТ 18105—86».

Пункт 3.4. Исключить слова: «показателям их прочности и трещиностойкости, а также».

Пункт 4.1.1. Заменить ссылку: ГОСТ 8829—77 на ГОСТ 8829—85.

Пункт 4.2. Заменить ссылку: ГОСТ 18105.1—80 на ГОСТ 18105—86, ГОСТ 17624—78 на ГОСТ 17624—87.

(Продолжение см. с. 170)



(Продолжение изменения к ГОСТ 21924.0—84)

Пункт 4.3. Заменить ссылку: ГОСТ 10060—76 на ГОСТ 10060—87.

Пункты 4.5, 4.6 исключить.

Пункты 5.2. Последний абзац исключить.

Пункт 5.5. Заменить слова: «на расстоянии 0,25 длины плиты от каждого ее торца» на «у мест подъема плит».

(ИУС № 5 1988 г.)

