

ТИПОВЫЕ КОНСТРУКЦИИ, ИЗДЕЛИЯ И УЗЛЫ ЗДАНИЙ И СООРУЖЕНИЙ

СЕРИЯ 1.420.1-20с

КОНСТРУКЦИИ КАРКАСА
МНОГОЭТАЖНЫХ
ПРОИЗВОДСТВЕННЫХ ЗДАНИЙ
С СЕТКАМИ КОЛОНН 12x6; 9x6
И 6x6м ДЛЯ СТРОИТЕЛЬСТВА
В РАЙОНАХ СЕЙСМИЧНОСТЮ
7, 8 И 9 БАЛЛОВ

Выпуск 3-2

Продольные монолитные
железобетонные ригели.
арматурные изделия

РАБОЧИЕ ЧЕРТЕЖИ

24708

ЦЕНА 1-98



ЦЕНТРАЛЬНЫЙ ИНСТИТУТ ТИПОВОГО ПРОЕКТИРОВАНИЯ
ГОССТРОЯ СССР

Москва А-445 Смольная ул 22

Сдано в печать IV 1994 года

Заказ № 3518

Тираж 2050 экз

ТИПОВЫЕ КОНСТРУКЦИИ, ИЗДЕЛИЯ И УЗЛЫ ЗДАНИЙ И СООРУЖЕНИЙ

СЕРИЯ 1.420.1-20с

КОНСТРУКЦИИ КАРКАСА МНОГОЭТАЖНЫХ ПРОИЗВОДСТВЕННЫХ ЗДАНИЙ С СЕТКАМИ КОЛОНН 12x6; 9x6 И 6x6м ДЛЯ СТРОИТЕЛЬСТВА В РАЙОНАХ СЕЙСМИЧНОСТЬЮ 7,8 И 9 БАЛЛОВ

Выпуск 3-2

Продольные монолитные железобетонные ригели. арматурные изделия

Рабочие чертежи

РАЗРАБОТАНЫ:

ЦНИИПРОМЗДАНИЙ

ГЛ.ИНЖ.ИН-ТА

ЗАВ.ОТДЕЛОМ

ЗАВ.СЕКТОРОМ


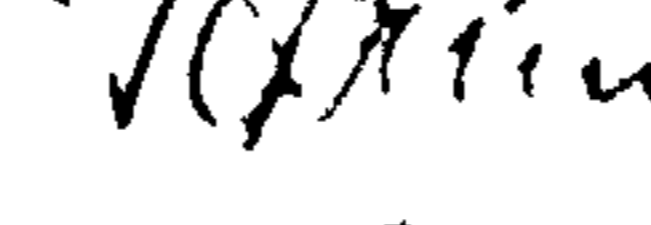
ГЛ.ИНЖ.ПРОЕКТА

ГЛ.ИНЖ.ПРОЕКТА

ГЛ.ИНЖ.ИН-ТА

НАЧ.ОТДЕЛА

ГЛ.КОНСТР.ОТДЕЛА



В.В.ГРАНЕВ

А.В.ЗАМАРАЕВ

Г.В.ВЫЖИГИН

А.А.ГАПЕЕНКОВ

В.Н.ЯГОДКИН

Л.Н.КАТКОВ

А.Я.ЗИНОВЬЕВ

А.Г.МИШЕЛЬ

УТВЕРЖДЕНЫ

ГЛАВНЫМ УПРАВЛЕНИЕМ

ПРОЕКТИРОВАНИЯ

ГОСТРОЯ СССР

ПИСЬМО N 5/6-796

ОТ 19.09.90.

ВВЕДЕНЫ В ДЕЙСТВИЕ

ЦНИИПРОМЗДАНИЙ С

01.03.91. ПРИКАЗ N 111

ОТ 25.09.90

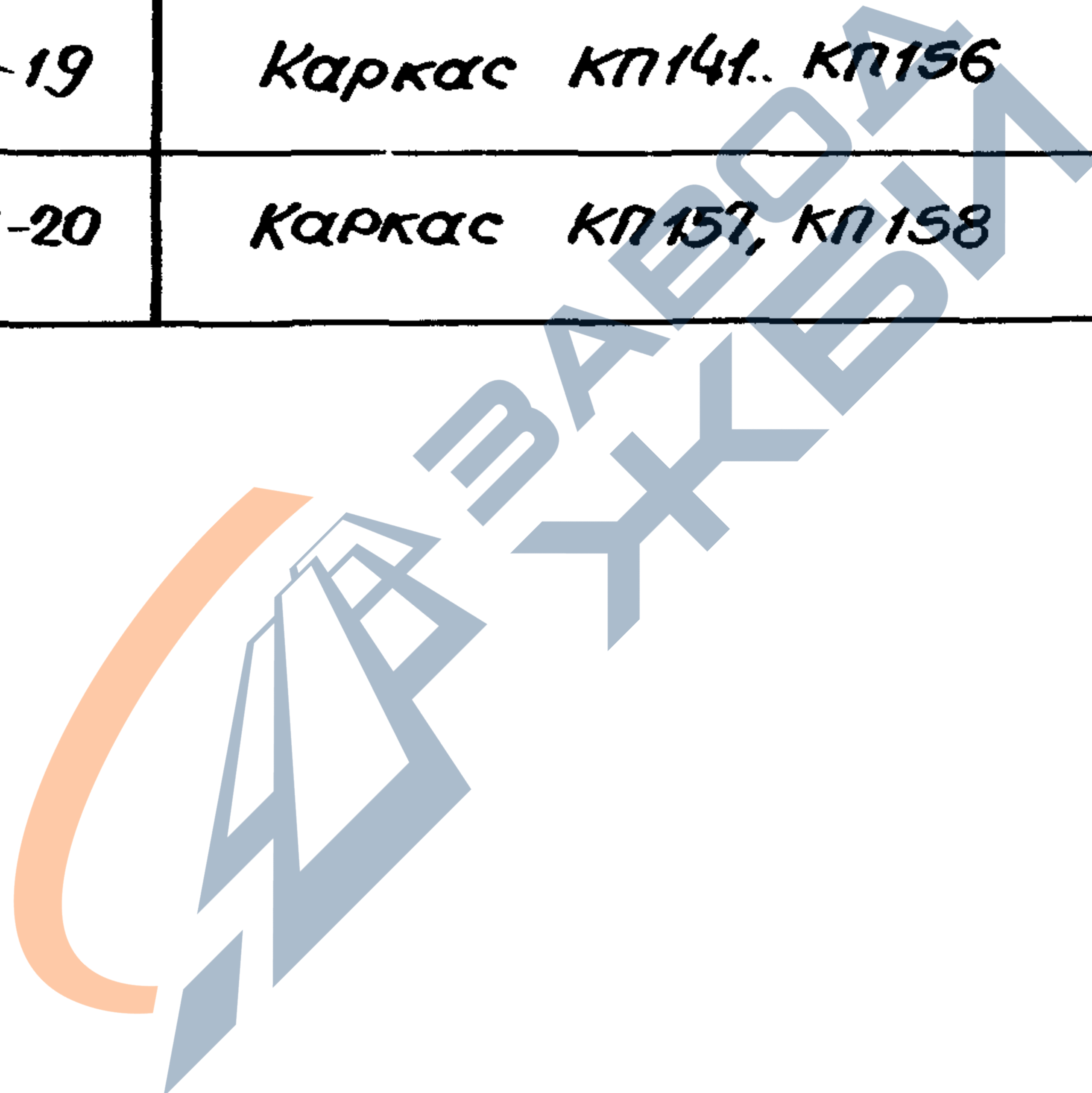
© АПП ЦИТП, 1991

Обозначение документа	Наименование	Стр
14201-20с 3-2-11	Технические требования	4
14201-20с 3-2-1	Каркас КР1 КР36	5
1.4201-20с 3-2-2	Каркас КР37 КР50	9
14201-20с 3-2-3	Каркас КР51 КР80	11
14201-20с 3-2-4	Каркас КР81 КР97	15
14201-20с 3-2-5	Каркас КР98 КР100	17
14201-20с 3-2-6	Каркас КР101, КР102	18
14201-20с 3-2-7	Каркас КР103 КР110	19
14201-20с 3-2-8	Каркас КР111, КР118	21
14201-20с 3-2-9	Каркас КР119, КР120	23
14201-20с.3-2-10	Сетка С1 С7	24
14201-20с 3-2-11	Сетка С8 С11	26
14201-20с 3-2-12	Стержень арматурный М1 М3 СТ1 СТ30	27
14201-20с 3-2-13	Каркас КР1 КР36	29

Разраб	Грачева	Составлен
Рассчит	Тутина	С74мб
Провер.	Андреева	и-
И.контр	Мишель	и-

14201-20с 3-2			
Содержание	Страниц	Лист	Листов
	Р	1	2
	ПРОЕКТНЫЙ ИНСТИТУТ №1		

Обозначение документа	Наименование	Стр
1.420.1-20с.3-2-14	Каркас КП37. КП70	33
1.420.1-20с.3-2-15	Каркас КП71.. КП100	38
1.420.1-20с.3-2-16	Каркас КП101. .КП135	41
1.420.1-20с.3-2-17	Каркас КП136. КП138	46
1.420.1-20с.3-2-18	Каркас КП139, КП140	47
1.420.1-20с.3-2-19	Каркас КП141.. КП156	48
1.420.1-20с.3-2-20	Каркас КП157, КП158	50



ИНБ.А-подл
Подпись и дата
ВЗМ.ИНБ.А

1 420.1-20с.3-2	Лист 2
-----------------	-----------

1 Изготовление и приемка арматурных изделий должна производиться в соответствии с требованиями следующих документов

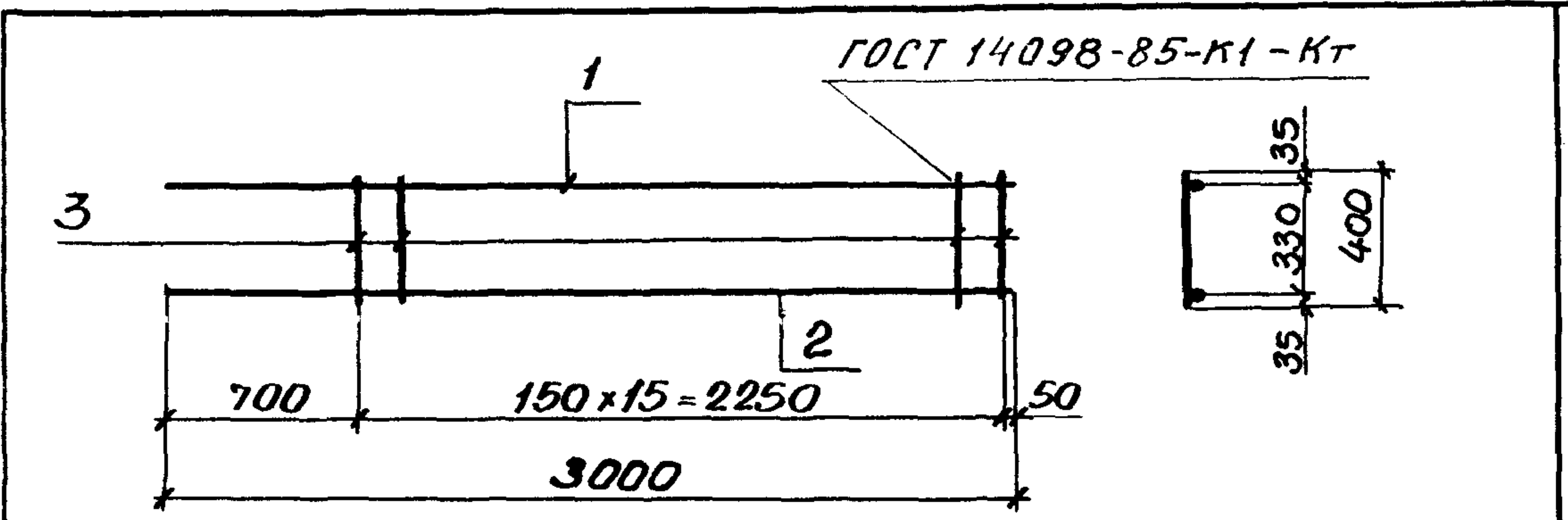
а) ГОСТ 10922-75 „Арматурные изделия и закладные детали сварные для железобетонных конструкций Технические требования и методы испытаний“

б) ГОСТ 14098-85 „Соединения сварные арматуры железобетонных изделий и конструкций Контактная и ванная сварка Основные типы конструктивные элементы“

2 Плоские арматурные каркасы и сетки должны изготавливаться при помощи контактной точечной электросварки во всех точках пересечения стержней Объединение плоских каркасов в пространственные следует производить в кондукторах при помощи электросварочных клещей

3 Марки стали арматурных изделий принимаются по указаниям в проекте здания

Разраб.	Грачева	Грачев	1 4201-20с.3-2-ТТ	Стадия	Лист	Листов
Рассчит	Тутина	Тутин				
Провер	Андреева	Андреев		Технические требования	ПРОЕКТНЫЙ ИНСТИТУТ АИ	
И контр	Мишель	Мишель				



Марка каркаса	Поз.	Наименование	Кол.	Масса ед., кг	Масса каркаса, кг
КР1	1	Φ 12 А III; l = 3000	1	2,7	6,8
	2	12 А III, l = 3000	1	2,7	
	3	6 А III; l = 400	16	0,09	
КР2	1	Φ 14 А III, l = 3000	1	3,6	7,7
	2	12 А III, l = 3000	1	2,7	
	3	6 А III, l = 400	16	0,09	
КР3	1	Φ 16 А III; l = 3000	1	4,7	8,8
	2	12 А III; l = 3000	1	2,7	
	3	6 А III; l = 400	16	0,09	
КР4	1	Φ 18 А III, l = 3000	1	6,0	10,1
	2	12 А III, l = 3000	1	2,7	
	3	6 А III, l = 400	16	0,09	
КР5	1	Φ 20 А III, l = 3000	1	7,4	11,5
	2	12 А III, l = 3000	1	2,7	
	3	6 А III, l = 400	16	0,09	
КР6	1	Φ 22 А III; l = 3000	1	9,0	13,1
	2	12 А III, l = 3000	1	2,7	
	3	6 А III, l = 400	16	0,09	

Арматура
класса А-III по
ГОСТ 5781-82 *

Разраб.	Логичева	План
Расчет	Тутина	Монтаж
Провер.	Андреева	Сборка
И контр.	Мишель	

1 4201-20с 3-2-1

Каркас КР1 КР36

Стадия	Лист	Листов
Р	1	4
ПРОЕКТНЫЙ ИНСТИТУТ № 1		

ИЗМ. № подл. Подп. и дата

Марка каркаса	Поз.	Наименование	Кол.	Масса ед., кг	Масса каркаса кг
КР7	1	φ 25 A III; L=3000	1	11,6	16,9
	2	12 A III; L=3000	1	2,7	
	3	8 A III; L=400	16	0,16	
КР8	1	φ 16 A III; L=3000	1	4,7	9,7
	2	14 A III; L=3000	1	3,6	
	3	6 A III; L=400	16	0,09	
КР9	1	φ 18 A III; L=3000	1	6,0	11,0
	2	14 A III; L=3000	1	3,6	
	3	6 A III; L=400	16	0,09	
КР10	1	φ 20 A III; L=3000	1	7,4	12,4
	2	14 A III; L=3000	1	3,6	
	3	6 A III; L=400	16	0,09	
КР11	1	φ 22 A III; L=3000	1	9,0	14,0
	2	14 A III; L=3000	1	3,6	
	3	6 A III; L=400	16	0,09	
КР12	1	φ 25 A III; L=3000	1	11,6	17,8
	2	14 A III; L=3000	1	3,6	
	3	8 A III; L=400	16	0,16	
КР13	1	φ 18 A III; L=3000	1	6,0	12,1
	2	16 A III; L=3000	1	4,7	
	3	6 A III; L=400	16	0,09	
КР14	1	φ 20 A III; L=3000	1	7,4	13,5
	2	16 A III; L=3000	1	4,7	
	3	6 A III; L=400	16	0,09	
КР15	1	φ 22 A III; L=3000	1	9,0	15,1
	2	16 A III; L=3000	1	4,7	
	3	6 A III; L=400	16	0,09	
КР16	1	φ 25 A III; L=3000	1	11,6	18,9
	2	16 A III; L=3000	1	4,7	
	3	8 A III; L=400	16	0,16	

1 4201-20с. 3-2-1

Лист
2

ШИП №-подпись и дата ВЗМ ШДБЭ

Марка каркаса	Поз.	Наименование	Кол.	Масса ед., кг	Масса каркаса кг
КР17	1	Ф 18А III; L=3000	1	6,0	13,4
	2	18А III; L=3000	1	6,0	
	3	6А III; L=400	16	0,09	
КР18	1	Ф 20А III; L=3000	1	7,4	14,8
	2	18А III; L=3000	1	6,0	
	3	6А III; L=400	16	0,09	
КР19	1	Ф 22А III; L=3000	1	9,0	16,4
	2	18А III; L=3000	1	6,0	
	3	6А III; L=400	16	0,09	
КР20	1	Ф 25А III; L=3000	1	11,6	20,2
	2	18А III; L=3000	1	6,0	
	3	8А III; L=400	16	0,16	
КР21	1	Ф 28А III; L=3000	1	14,5	23,1
	2	18А III; L=3000	1	6,0	
	3	8А III; L=400	16	0,16	
КР22	1	Ф 20А III; L=3000	1	7,4	16,2
	2	20А III; L=3000	1	7,4	
	3	6А III; L=400	16	0,09	
КР23	1	Ф 22А III; L=3000	1	9,0	17,8
	2	20А III; L=3000	1	7,4	
	3	6А III; L=400	16	0,09	
КР24	1	Ф 25А III; L=3000	1	11,6	21,6
	2	20А III; L=3000	1	7,4	
	3	8А III; L=400	16	0,16	
КР25	1	Ф 28А III; L=3000	1	14,5	24,5
	2	20А III; L=3000	1	7,4	
	3	8А III; L=400	16	0,16	
КР26	1	Ф 22А III; L=3000	1	9,0	19,4
	2	22А III; L=3000	1	9,0	
	3	6А III; L=400	16	0,09	

1420.1-20с.3-2-1

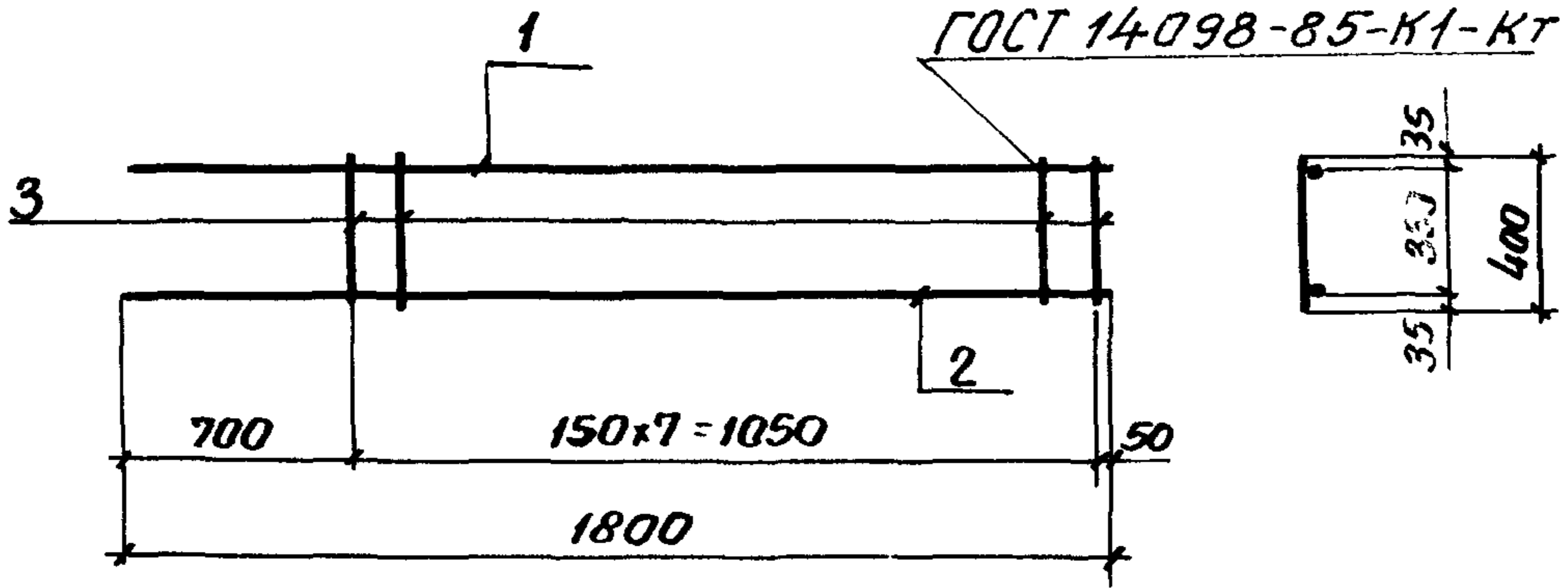
Лист
3

5. N-1000A Подпись и дата
 5. N-1000A Подпись и дата

Марка каркаса	Поз	Наименование	Кол.	Масса ед., кг	Масса каркаса, кг
KP27	1	Φ25A III; l = 3000	1	11,6	23,2
	2	22A III; l = 3000	1	9,0	
	3	8A III; l = 400	16	0,16	
KP28	1	Φ28A III; l = 3000	1	14,5	26,1
	2	22A III; l = 3000	1	9,0	
	3	8A III; l = 400	16	0,16	
KP29	1	Φ25A III; l = 3000	1	11,6	25,8
	2	25A III; l = 3000	1	11,6	
	3	8A III; l = 400	16	0,16	
KP30	1	Φ28A III; l = 3000	1	14,5	28,7
	2	25A III; l = 3000	1	11,6	
	3	8A III; l = 400	16	0,16	
KP31	1	Φ32A III; l = 3000	1	18,9	33,1
	2	25A III; l = 3000	1	11,6	
	3	8A III; l = 400	16	0,16	
KP32	1	Φ28A III; l = 3000	1	14,5	31,6
	2	28A III; l = 3000	1	14,5	
	3	8A III; l = 400	16	0,16	
KP33	1	Φ32A III; l = 3000	1	18,9	36,0
	2	28A III; l = 3000	1	14,5	
	3	8A III; l = 400	16	0,16	
KP34	1	Φ32A III; l = 3000	1	18,9	40,4
	2	32A III; l = 3000	1	18,9	
	3	8A III; l = 400	16	0,16	
KP35	1	Φ36A III; l = 3000	1	24,0	46,9
	2	32A III; l = 3000	1	18,9	
	3	10A III; l = 400	16	0,25	
KP36	1	Φ36A III; l = 3000	1	24,0	52,0
	2	36A III; l = 3000	1	24,0	
	3	10A III; l = 400	16	0,25	

1 4201-20c 3-2-1

Лист 4



Марка каркаса	Поз.	Наименование	Кол.	Масса ед., кг	Масса каркаса, кг
КР37	1	Φ 20 A III ; l = 1800	1	4,4	6,7
	2	Φ 12 A III ; l = 1800	1	1,6	
	3	Φ 6 A III ; l = 400	8	0,09	
КР38	1	Φ 20 A III ; l = 1800	1	4,4	7,3
	2	Φ 14 A III ; l = 1800	1	2,2	
	3	Φ 6 A III ; l = 400	8	0,09	
КР39	1	Φ 20 A III ; l = 1800	1	4,4	7,9
	2	Φ 16 A III ; l = 1800	1	2,8	
	3	Φ 6 A III ; l = 400	8	0,09	
КР40	1	Φ 20 A III ; l = 1800	1	4,4	8,7
	2	Φ 18 A III ; l = 1800	1	3,6	
	3	Φ 6 A III ; l = 400	8	0,09	

* Арматура класса A-III по ГОСТ 5781-82*

Шифр: подл. Подп. и дата. Кзым инык.

Разраб.	Логичева	Мишель
Расчет	Тутина	Мишель
Провер.	Андреева	Мишель
И.контр.	Мишель	Мишель

1.420.1-20с.3-2-2

Каркас КР37... КР50

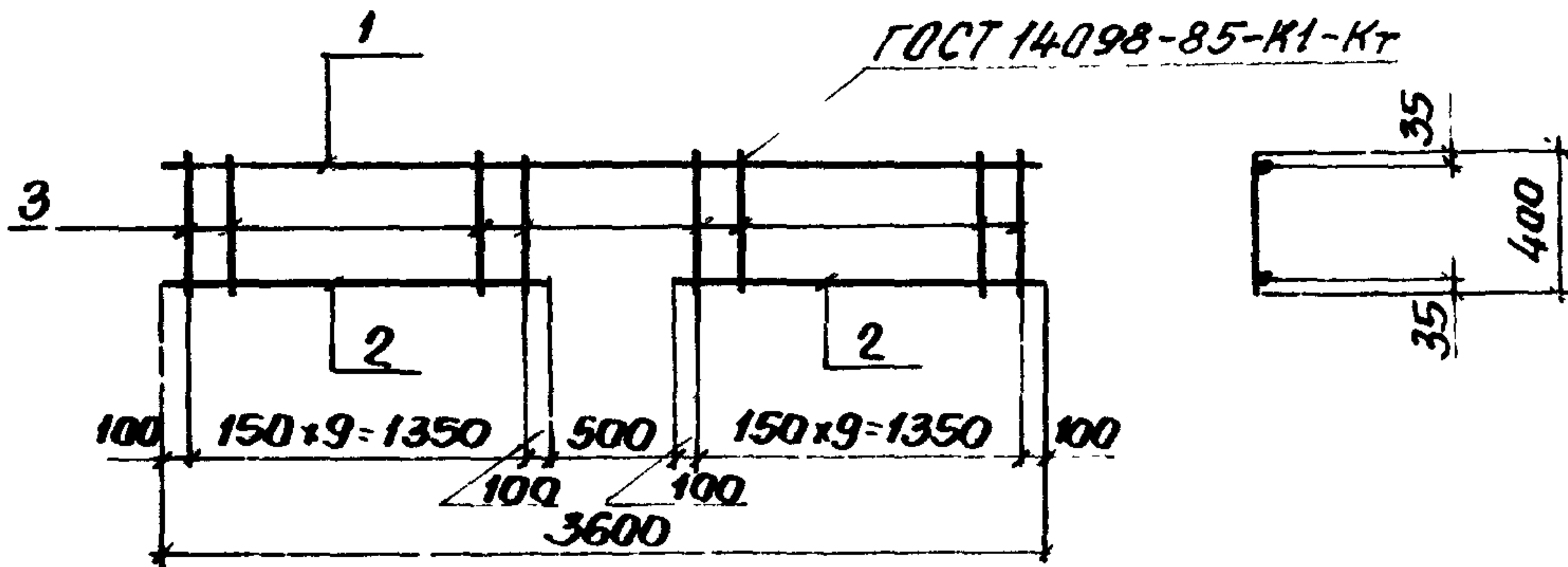
Стадия	Лист	Листов
Р	1	2
ПРОЕКТИН-1		

Марка каркаса	Поз.	Наименование	Кол	Масса ед., кг	Масса каркаса, кг
КР41	1	Φ 22 А III; L= 1800	1	5,4	9,7
	2	18 А III; L= 1800	1	3,6	
	3	6 А III; L= 400	8	0,09	
КР42	1	Φ 25 А III; L= 1800	1	6,9	11,8
	2	18 А III; L= 1800	1	3,6	
	3	8 А III; L= 400	8	0,16	
КР43	1	Φ 20 А III; L= 1800	1	4,4	9,5
	2	20 А III; L= 1800	1	4,4	
	3	6 А III; L= 400	8	0,09	
КР44	1	Φ 22 А III; L= 1800	1	5,4	10,5
	2	20 А III; L= 1800	1	4,4	
	3	6 А III; L= 400	8	0,09	
КР45	1	Φ 25 А III; L= 1800	1	6,9	12,6
	2	20 А III; L= 1800	1	4,4	
	3	8 А III; L= 400	8	0,16	
КР46	1	Φ 22 А III; L= 1800	1	5,4	11,5
	2	22 А III; L= 1800	1	5,4	
	3	6 А III; L= 400	8	0,09	
КР47	1	Φ 25 А III; L= 1800	1	6,9	13,6
	2	22 А III; L= 1800	1	5,4	
	3	8 А III; L= 400	8	0,16	
КР48	1	Φ 25 А III; L= 1800	1	6,9	15,1
	2	25 А III; L= 1800	1	6,9	
	3	8 А III; L= 400	8	0,16	
КР49	1	Φ 28 А III; L= 1800	1	8,7	16,9
	2	25 А III; L= 1800	1	6,9	
	3	8 А III; L= 400	8	0,16	
КР50	1	Φ 28 А III; L= 1800	1	8,7	18,7
	2	28 А III; L= 1800	1	8,7	
	3	8 А III; L= 400	8	0,16	

Инв. №: поим. подл. и дата

1.420.1-20с 3-2-2

Аусч
2



Марка каркаса	Поз	Наименование	Кол.	Масса ед, кг	Масса каркаса, кг
КР51	1	Ø 12 A III; l=3600	1	3,2	7,8
	2	12 A III; l=1550	2	1,4	
	3	6 A III; l=400	20	0,09	
КР52	1	Ø 14 A III; l=3600	1	4,3	8,9
	2	12 A III; l=1550	2	1,4	
	3	6 A III; l=400	20	0,09	
КР53	1	Ø 16 A III; l=3600	1	5,7	10,3
	2	12 A III; l=1550	2	1,4	
	3	6 A III; l=400	20	0,09	
КР54	1	Ø 18 A III; l=3600	1	7,2	11,8
	2	12 A III; l=1550	2	1,4	
	3	6 A III; l=400	20	0,09	

Арматура класса A-III по ГОСТ 5781-82*

Лист № подл. Подп. и дата

Разраб. Логичева	Провер. Тютин
Расчит. Тутина	Провер. Тютин
Провер. Андреева	Провер. Тютин
Н. контр. Мишель	Провер. Тютин

1.420 1-20с 3-2-3

Каркас КР51... КР80

Стадия	Лист	Листов
Д	1	4
ПРОЕКТНЫЙ ИНСТИТУТ №1		

Марка каркаса	Поз.	Наименование	Кол	Масса ед., кг	Масса каркаса, кг
КР55	1	Φ 20 А III; L = 3600	1	8,9	13,5
	2	12 А III; L = 1550	2	1,4	
	3	6 А III; L = 400	20	0,09	
КР56	1	Φ 22 А III; L = 3600	1	10,7	15,3
	2	12 А III; L = 1550	2	1,4	
	3	6 А III; L = 400	20	0,09	
КР57	1	Φ 25 А III; L = 3600	1	13,9	19,9
	2	12 А III; L = 1550	2	1,4	
	3	8 А III; L = 400	20	0,16	
КР58	1	Φ 16 А III; L = 3600	1	5,7	11,3
	2	14 А III; L = 1550	2	1,9	
	3	6 А III; L = 400	20	0,09	
КР59	1	Φ 18 А III; L = 3600	1	7,2	12,8
	2	14 А III; L = 1550	2	1,9	
	3	6 А III; L = 400	20	0,09	
КР60	1	Φ 20 А III; L = 3600	1	8,9	14,5
	2	14 А III; L = 1550	2	1,9	
	3	6 А III; L = 400	20	0,09	
КР61	1	Φ 22 А III; L = 3600	1	10,7	16,3
	2	14 А III; L = 1550	2	1,9	
	3	6 А III; L = 400	20	0,09	
КР62	1	Φ 25 А III; L = 3600	1	13,9	20,9
	2	14 А III; L = 1550	2	1,9	
	3	8 А III; L = 400	20	0,16	
КР63	1	Φ 18 А III; L = 3600	1	7,2	13,8
	2	16 А III; L = 1550	2	2,4	
	3	6 А III; L = 400	20	0,09	

1.420.1-20С. 3-2-3

Лист

2

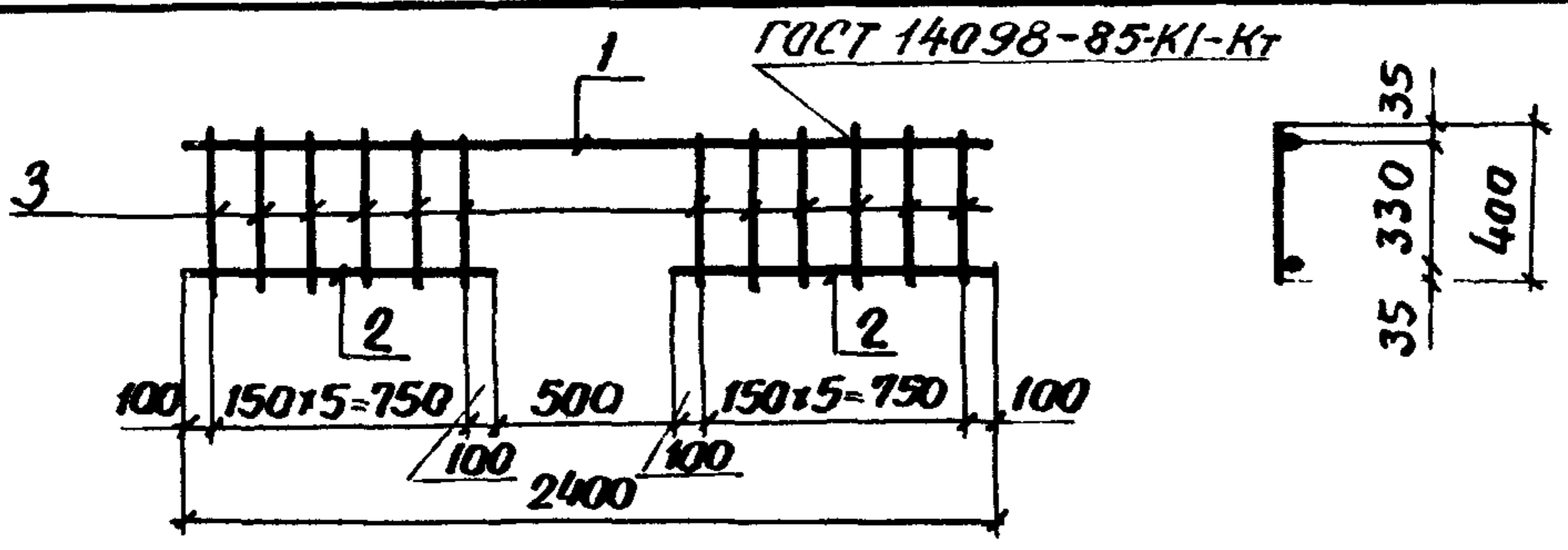
Марка каркаса	Поз	Наименование	Кол.	Масса ед., кг	Масса каркаса, кг
КР64	1	Φ20 А III; ℓ = 3600	1	8,9	15,5
	2	16 А III; ℓ = 1550	2	2,4	
	3	6 А III; ℓ = 400	20	0,09	
КР65	1	Φ22 А III; ℓ = 3600	1	10,7	17,3
	2	16 А III; ℓ = 1550	2	2,4	
	3	6 А III; ℓ = 400	20	0,09	
КР66	1	Φ25 А III; ℓ = 3600	1	13,9	21,9
	2	16 А III; ℓ = 1550	2	2,4	
	3	8 А III; ℓ = 400	20	0,16	
КР67	1	Φ 20 А III; ℓ = 3600	1	8,9	16,9
	2	18 А III; ℓ = 1550	2	3,1	
	3	6 А III; ℓ = 400	20	0,09	
КР68	1	Φ 22 А III; ℓ = 3600	1	10,7	18,7
	2	18 А III; ℓ = 1550	2	3,1	
	3	6 А III; ℓ = 400	20	0,09	
КР69	1	Φ 25 А III; ℓ = 3600	1	13,9	23,3
	2	18 А III; ℓ = 1550	2	3,1	
	3	8 А III; ℓ = 400	20	0,16	
КР70	1	Φ28 А III; ℓ = 3600	1	17,4	26,8
	2	18 А III; ℓ = 1550	2	3,1	
	3	8 А III; ℓ = 400	20	0,16	
КР71	1	Φ 20 А III; ℓ = 3600	1	8,9	18,3
	2	20 А III; ℓ = 1550	2	3,8	
	3	6 А III; ℓ = 400	20	0,09	
КР72	1	Φ 22 А III; ℓ = 3600	1	10,7	20,1
	2	20 А III; ℓ = 1550	2	3,8	
	3	6 А III; ℓ = 400	20	0,09	

1.420.1-20с. 3-2-3

Л/у
3

Марка каркаса	Поз.	Наименование	Кол.	Масса ед., кг	Масса каркаса, кг
КР73	1	φ 25 А III; L=3600	1	13,9	24,7
	2	20 А III; L=1550	2	3,8	
	3	8 А III; L=400	20	0,16	
КР74	1	φ 28 А III; L=3600	1	17,4	28,2
	2	20 А III; L=1550	2	3,8	
	3	8 А III; L=400	20	0,16	
КР75	1	φ 22 А III; L=3600	1	10,7	21,7
	2	22 А III; L=1550	2	4,6	
	3	6 А III; L=400	20	0,09	
КР76	1	φ 25 А III; L=3600	1	13,9	26,3
	2	22 А III; L=1550	2	4,6	
	3	8 А III; L=400	20	0,16	
КР77	1	φ 28 А III; L=3600	1	17,4	29,8
	2	22 А III; L=1550	2	4,6	
	3	8 А III; L=400	20	0,16	
КР78	1	φ 25 А III; L=3600	1	13,9	29,1
	2	25 А III; L=1550	2	6,0	
	3	8 А III; L=400	20	0,16	
КР79	1	φ 28 А III; L=3600	1	17,4	32,6
	2	25 А III; L=1550	2	6,0	
	3	8 А III; L=400	20	0,16	
КР80	1	φ 28 А III; L=3600	1	17,4	35,6
	2	28 А III; L=1550	2	7,5	
	3	8 А III; L=400	20	0,16	

1.420.1-20с. 3-2-3 Лист 4



Марка Каркаса	Поз.	Наименование	Кол.	Масса ед, кг	Масса Каркаса, кг
КР81	1	∅ 18 A $\bar{\text{III}}$; $l=2400$	1	4,8	7,5
	2	12 A $\bar{\text{III}}$; $l=950$	2	0,8	
	3	6 A $\bar{\text{III}}$; $l=400$	12	0,09	
КР82	1	∅ 20 A $\bar{\text{III}}$; $l=2400$	1	5,9	8,6
	2	12 A $\bar{\text{III}}$; $l=950$	2	0,8	
	3	6 A $\bar{\text{III}}$; $l=400$	12	0,09	
КР83	1	∅ 20 A $\bar{\text{III}}$; $l=2400$	1	5,9	9,4
	2	14 A $\bar{\text{III}}$; $l=950$	2	1,2	
	3	6 A $\bar{\text{III}}$; $l=400$	12	0,09	
КР84	1	∅ 22 A $\bar{\text{III}}$; $l=2400$	1	7,2	10,7
	2	14 A $\bar{\text{III}}$; $l=950$	2	1,2	
	3	6 A $\bar{\text{III}}$; $l=400$	12	0,09	
КР85	1	∅ 18 A $\bar{\text{III}}$; $l=2400$	1	4,8	8,9
	2	16 A $\bar{\text{III}}$; $l=950$	2	1,5	
	3	6 A $\bar{\text{III}}$; $l=400$	12	0,09	
КР86	1	∅ 20 A $\bar{\text{III}}$; $l=2400$	1	5,9	10,0
	2	16 A $\bar{\text{III}}$; $l=950$	2	1,5	
	3	6 A $\bar{\text{III}}$; $l=400$	12	0,09	
КР87	1	∅ 22 A $\bar{\text{III}}$; $l=2400$	1	7,2	11,3
	2	16 A $\bar{\text{III}}$; $l=950$	2	1,5	
	3	6 A $\bar{\text{III}}$; $l=400$	12	0,09	

Арматура
класса А-III
по ГОСТ 5781-82*

Шифр и дата
Шифр и дата
Шифр и дата

Разраб	Лозичева	Иванов
Рассчит	Тутина	Петрова
Провер	Андреева	Сидорова
И.контр	Мишель	Сидорова

1.420.1-20с.3-2-4

Каркас КР81... КР97

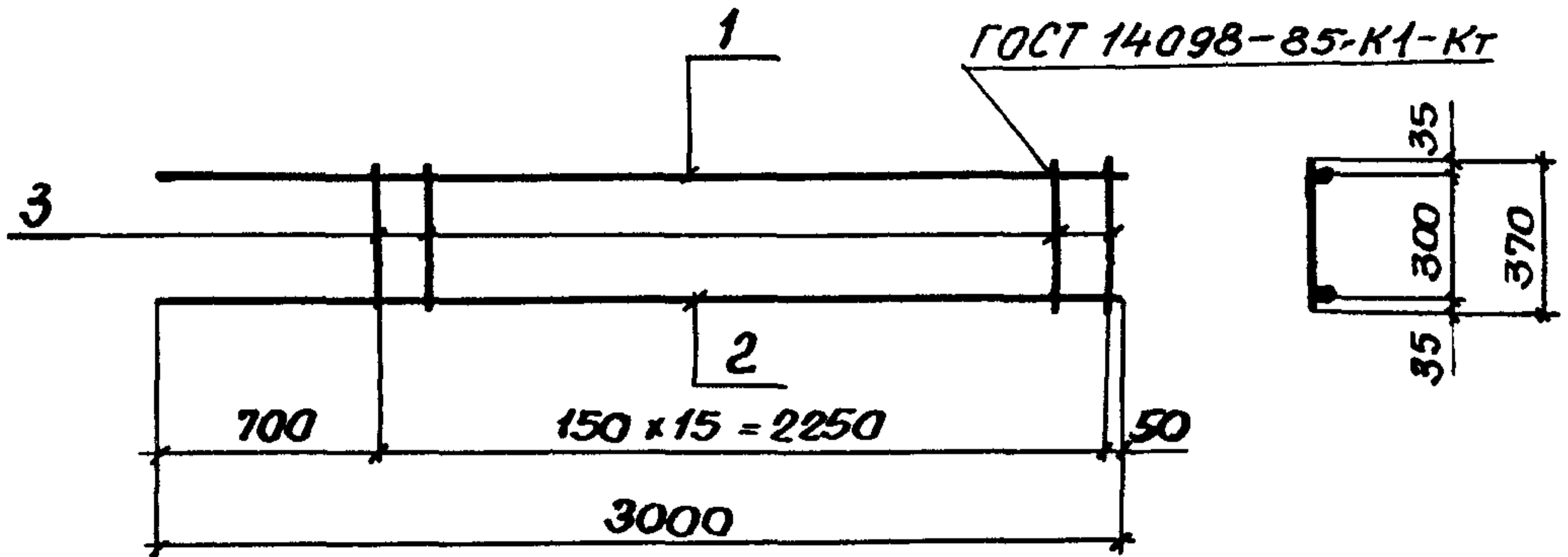
Стадия	Лист	Листов
Р	1	2
ПРОЕКТИВНЫЙ ИНСТИТУТ №1		

ИИ: 3 Н: 100М, 27.08.2017

Марка каркаса	Поз	Наименование	Кол.	Масса ед., кг	Масса каркаса, кг
КР88	1	Φ 20 А III; l = 2400	1	5,9	10,8
	2	18 А III; l = 950	2	1,9	
	3	6 А III; l = 400	12	0,09	
КР89	1	Φ 22 А III; l = 2400	1	7,2	12,1
	2	18 А III; l = 950	2	1,9	
	3	6 А III; l = 400	12	0,09	
КР90	1	Φ 25 А III; l = 2400	1	9,2	14,9
	2	18 А III; l = 950	2	1,9	
	3	8 А III; l = 400	12	0,16	
КР91	1	Φ 20 А III; l = 2400	1	5,9	11,6
	2	20 А III; l = 950	2	2,3	
	3	6 А III; l = 400	12	0,09	
КР92	1	Φ 22 А III; l = 2400	1	7,2	12,9
	2	20 А III; l = 950	2	2,3	
	3	6 А III; l = 400	12	0,09	
КР93	1	Φ 25 А III; l = 2400	1	9,2	15,7
	2	20 А III; l = 950	2	2,3	
	3	8 А III; l = 400	12	0,16	
КР94	1	Φ 22 А III; l = 2400	1	7,2	13,9
	2	22 А III; l = 950	2	2,8	
	3	6 А III; l = 400	12	0,09	
КР95	1	Φ 25 А III; l = 2400	1	7,2	16,7
	2	22 А III; l = 950	2	2,8	
	3	8 А III; l = 400	12	0,16	
КР96	1	Φ 25 А III; l = 2400	1	9,2	18,5
	2	25 А III; l = 950	2	3,7	
	3	8 А III; l = 400	12	0,16	
КР97	1	Φ 28 А III; l = 2400	1	11,6	20,9
	2	25 А III; l = 950	2	3,7	
	3	8 А III; l = 400	12	0,16	

1 420.1-20С 3-2-4

Лист
2



Марка каркаса	Поз	Наименование	Кол.	Масса ед., кг	Масса каркаса, кг
КР98	1	Φ 12 A II; L= 3000	1	2,7	6,7
	2	12A II; L= 3000	1	2,7	
	3	6A II; L= 370	16	0,08	
КР99	1	Φ 14A III; L= 3000	1	3,6	7,6
	2	12A III; L= 3000	1	2,7	
	3	6A III; L= 370	16	0,08	
КР100	1	Φ 16A III; L= 3000	1	4,7	8,7
	2	12A III; L= 3000	1	2,7	
	3	6A III; L= 370	16	0,08	

Арматура класса A-II по ГОСТ 5781-82*

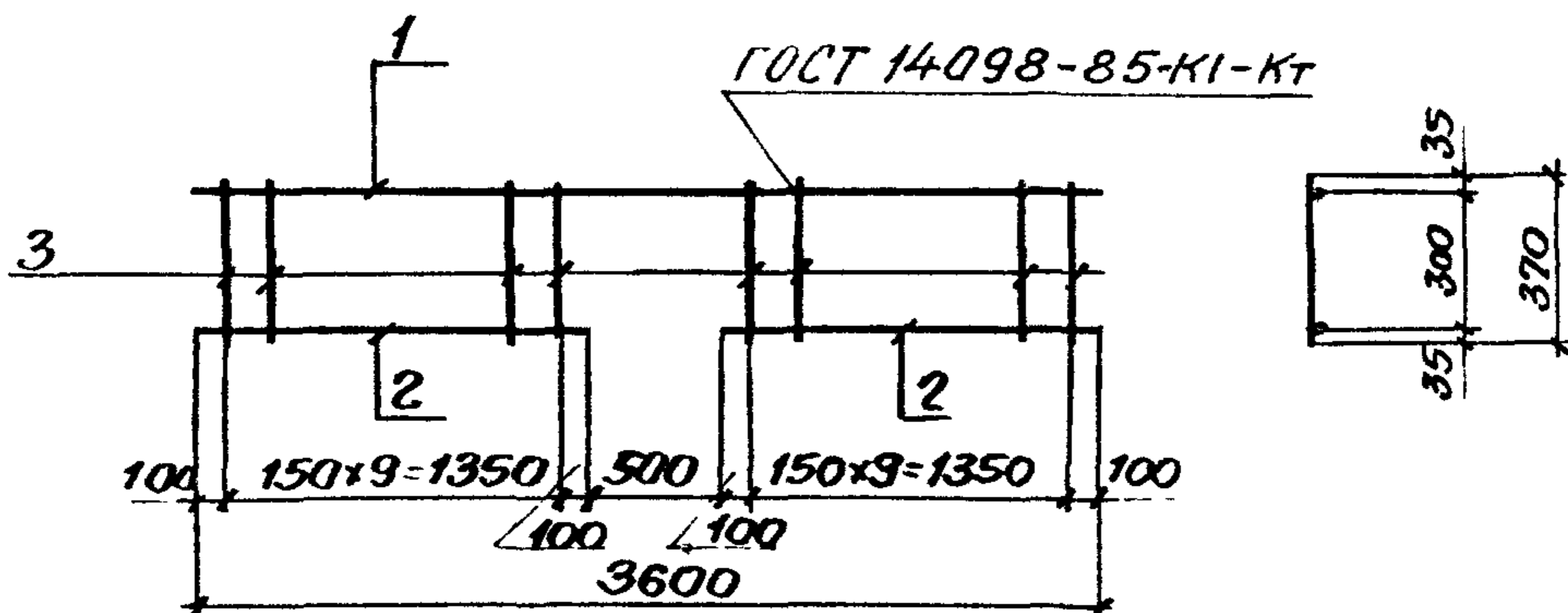
Цифр. № 11001 Подпись и дата Взам инв.

Разраб	Лозинцева	Эксперт
Расчил	Тутина	Эксперт
Провер	Андреева	Эксперт
Н.контр	Мишель	Эксперт

1.420.1-20с.3-2-5

Каркас КР98... КР100

Стр.	Лист	Листов
Р		1
ПРОЕКТНЫЙ ИНСТИТУТ И		



Марка каркаса	Поз	Наименование	Кол.	Масса ед, кг	Масса каркаса, кг
КР101	1	Φ 12A ^{III} ; l=3600	1	3,2	7,6
	2	12A ^{III} ; l=1550	2	1,4	
	3	6A ^{III} ; l=370	20	0,08	
КР102	1	Φ 14A ^{III} ; l=3600	1	4,3	8,7
	2	12A ^{III} ; l=1550	2	1,4	
	3	6A ^{III} ; l=370	20	0,08	

Арматура класса А-III по ГОСТ 5781-82*

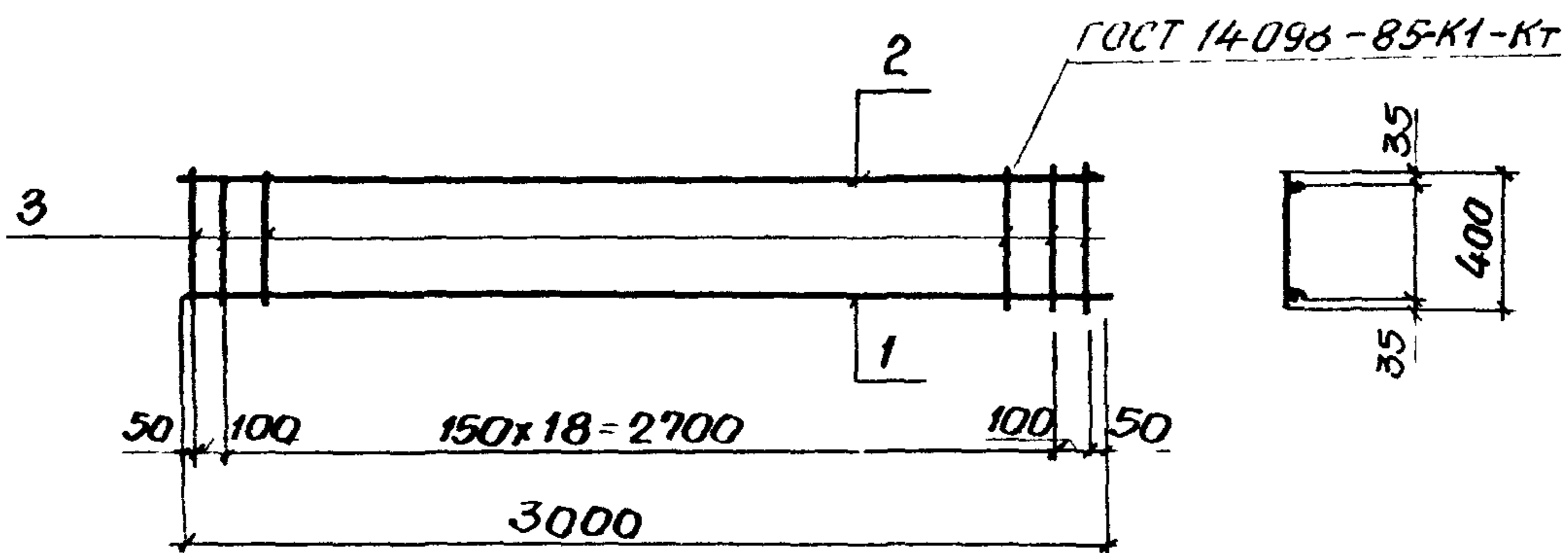
№: пооп. Подпись и дата

Разраб	Лозичева	Иванов
Расчит	Тутина	Петров
Провер	Андреева	Сидоров
И контр	Мишенин	Куликов

1420.1-20с.3-2-6

Каркас КР101, КР102

Стадия	Лист	Листов
Р		1
ПРОЕКТИВНЫЙ ИНСТИТУТ №1		



Марка каркаса	Поз	Наименование	Кол	Масса ед, кг	Масса каркаса, кг
КР103	1	Φ 10A III; l=3000	1	1,8	5,5
	2	10A III; l=3000	1	1,8	
	3	6A III; l=400	21	0,09	
КР104	1	Φ 12A III; l=3000	1	2,7	6,4
	2	10A III; l=3000	1	1,8	
	3	6A III; l=400	21	0,09	
КР105	1	Φ 14A III; l=3000	1	3,6	7,3
	2	10A III; l=3000	1	1,8	
	3	6A III; l=400	21	0,09	
КР106	1	Φ 16A III; l=3000	1	4,7	8,4
	2	10A III; l=3000	1	1,8	
	3	6A III; l=400	21	0,09	

Разраб	Логичева	Донт
Расчет	Путина	Логичева
Провер	Андреева	Логичева
Н.контр	Мишель	Логичева

1.4201-20с 3-2-7

Каркас КР103 КР110

Стадия	Лист	Листов
Р	1	2

ПРОЕКТИВНЫЙ ИНСТИТУТ

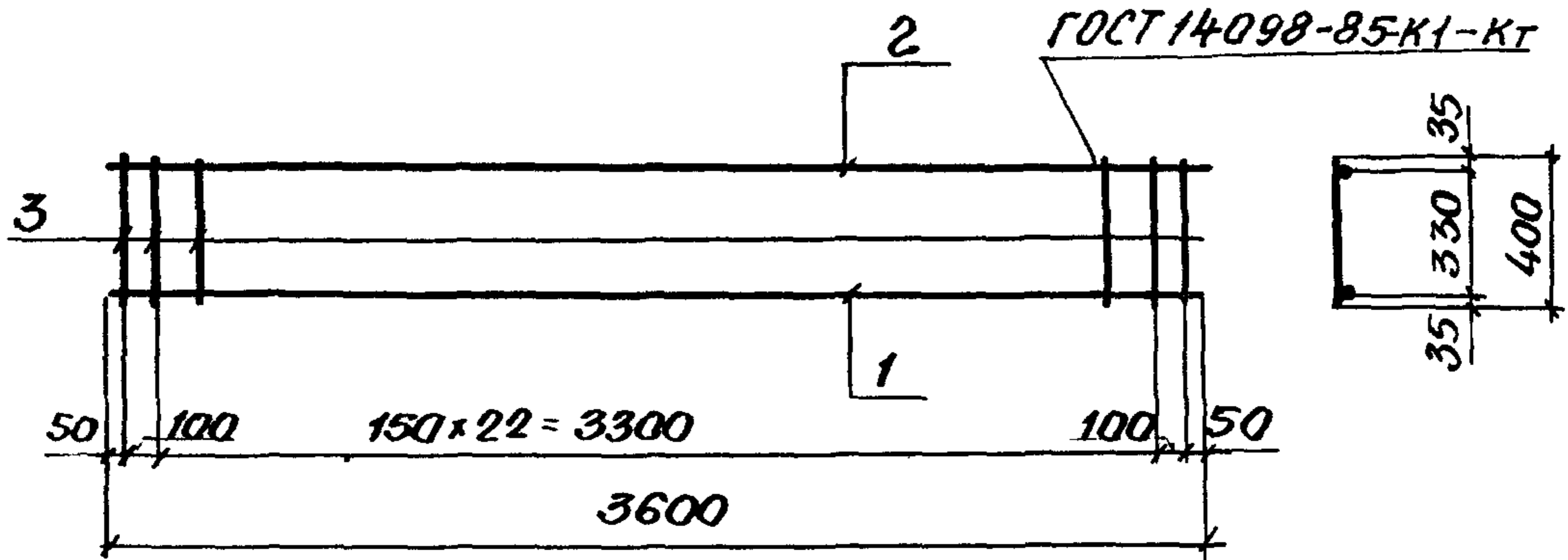
Марка каркаса	Поз.	Наименование	Кол.	Масса ед, кг	Масса каркаса, кг
КР107	1	Φ 18A III; l=3000	1	6,0	10,6
	2	12A III; l=3000	1	2,7	
	3	6A III; l=400	21	0,09	
КР108	1	Φ 20A III; l=3000	1	7,4	12,0
	2	12A III; l=3000	1	2,7	
	3	6A III; l=400	21	0,09	
КР109	1	Φ 22A III; l=3000	1	9,0	13,6
	2	12A III; l=3000	1	2,7	
	3	6A III; l=400	21	0,09	
КР110	1	Φ 25A III; l=3000	1	11,6	18,6
	2	14A III; l=3000	1	3,6	
	3	8A III; l=400	21	0,16	

Арматура класса АIII по ГОСТ 5781-82*

11000. 110011006 0 04га ВЗДМ.чпо.Н:

1.420.1-20с.-3-2-7	Лист
	2

24708 21



Марка каркаса	Поз.	Наименование	Кол.	Масса ед, кг	Масса каркаса, кг
КР111	1	Φ 10A III; l= 3600	1	2,2	6,6
	2	10A III; l= 3600	1	2,2	
	3	6A III; l= 400	25	0,09	
КР112	1	Φ 12A III; l= 3600	1	3,2	7,6
	2	10A III; l= 3600	1	2,2	
	3	6A III; l= 400	25	0,09	
КР113	1	Φ 14A III; l= 3600	1	4,3	8,7
	2	10A III; l= 3600	1	2,2	
	3	6A III; l= 400	25	0,09	
КР114	1	Φ 16A III; l= 3600	1	5,7	10,1
	2	10A III; l= 3600	1	2,2	
	3	6A III; l= 400	25	0,09	

Циф. н. подл. и подл. в ост. 10-05-01-0001

Разраб.	Лозичева	Лист	
Рассчит	Тутина	Лист	
Провер	Андреева	Лист	
Н.контр	Мишель	Лист	

1.420.1-20с.3-2-8

Каркас КР111... КР118

Стадия	Лист	Листов
Р	1	2
ПРОЕКТНЫЙ ИНСТИТУТ		

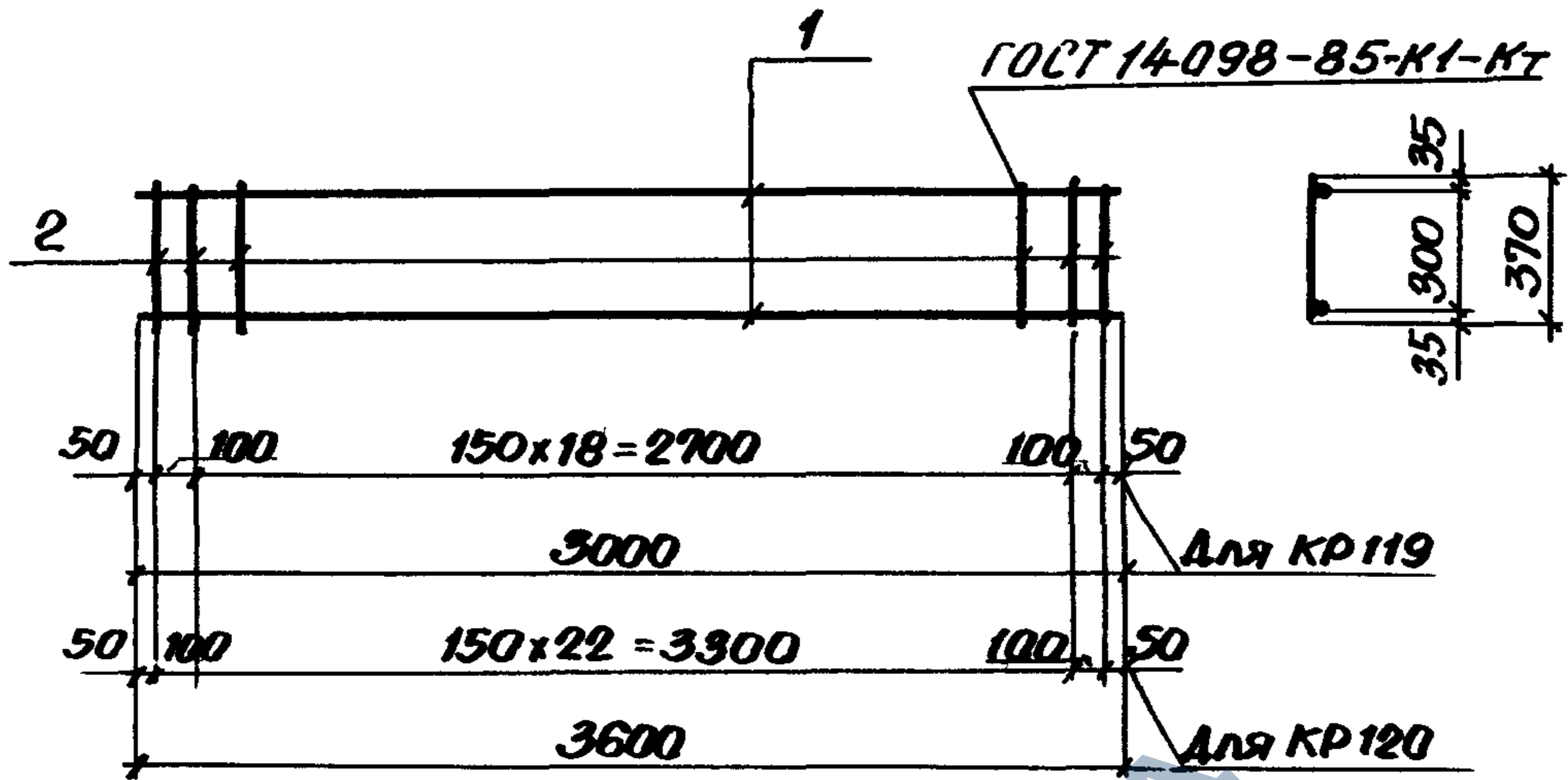
Марка каркаса	Поз.	Наименование	Кол	Масса ед, кг	Масса каркаса, кг
КР115	1	φ 18 A _{III} ; l=3600	1	7,2	12,6
	2	12 A _{III} ; l=3600	1	3,2	
	3	6 A _{III} ; l=400	25	0,09	
КР116	1	φ 20 A _{III} ; l=3600	1	8,9	14,3
	2	12 A _{III} ; l=3600	1	3,2	
	3	6 A _{III} ; l=400	25	0,09	
КР117	1	φ 22 A _{III} ; l=3600	1	10,7	16,1
	2	12 A _{III} ; l=3600	1	3,2	
	3	6 A _{III} ; l=400	25	0,09	
КР118	1	φ 25 A _{III} ; l=3600	1	13,9	22,2
	2	14 A _{III} ; l=3600	1	4,3	
	3	8 A _{III} ; l=400	25	0,16	

Арматура класса A_{III} по ГОСТ 5781-82*

ЦНБ №11000. Учен. и дата

1.420.1-20с.3-2-8

Лист
2



Марка каркаса	Поз.	Наименование	Кол.	Масса ед, кг	Масса каркаса, кг
KR119	1	Φ 10 A III; l = 3000	2	1,8	5,3
	2	6 A III; l = 370	21	0,08	
KR120	1	Φ 10 A III; l = 3600	2	2,2	6,4
	2	6 A III; l = 370	25	0,08	

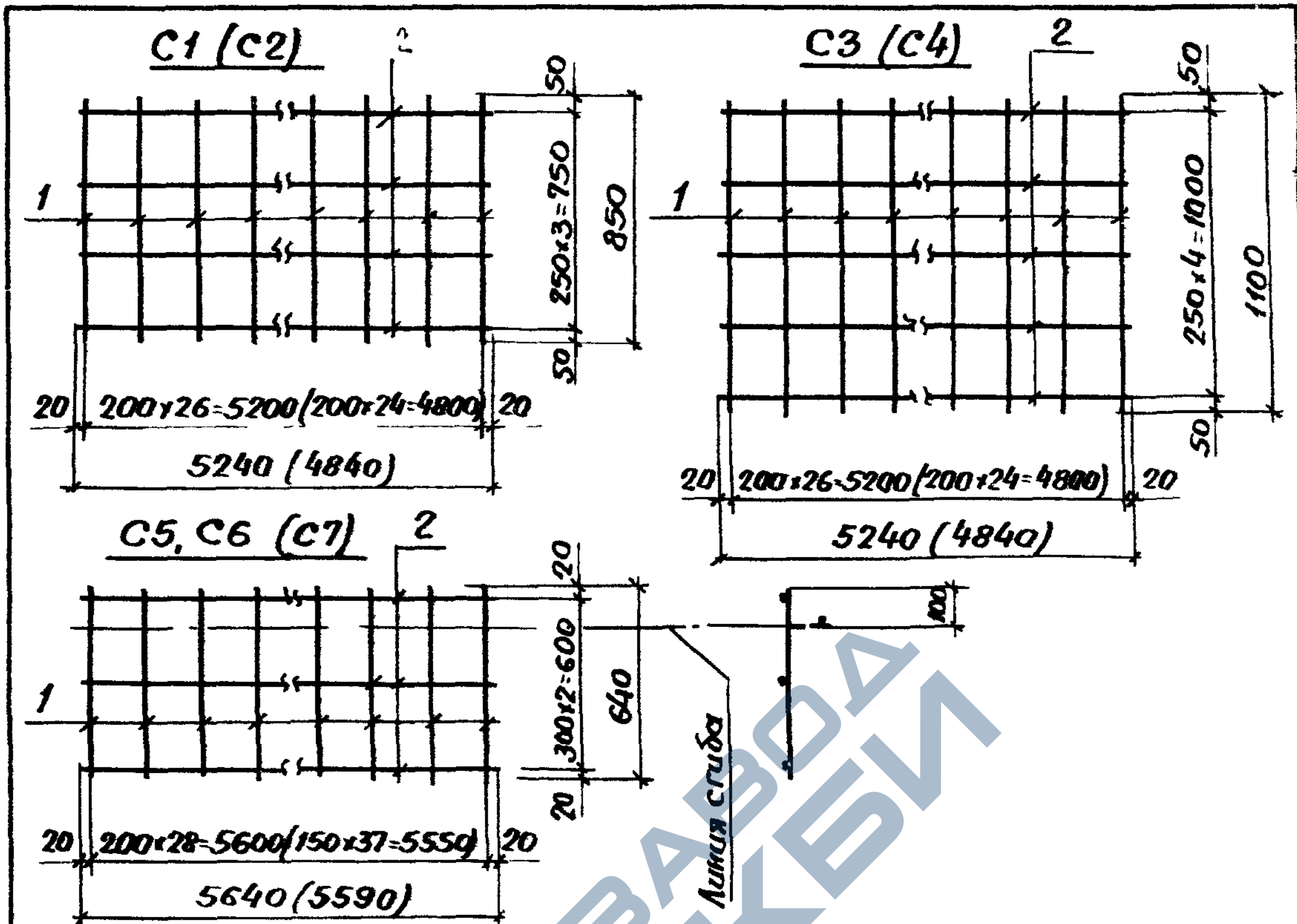
Арматура класса A III по ГОСТ 5781-82*

Разраб.	Логичева	Дмит
Расчет	Тутина	Тимо
Провер.	Андреева	Андр
Н.контр.	Мишель	Алекс

1.420.1-20с.3-2-9

Каркас KR119; KR120

Стадия	Лист	Листов
Р		1
ПРОЕКТИНЬИ ИНСТИТУТ №1		



Марка сетки	Поз.	Наименование	Кол.	Масса ед, кг	Масса сетки, кг
C1	1	Ф 4BpI; l=850	27	0,08	3,3
	2	3BpI; l=5240	4	0,29	
C2	1	Ф 4BpI; l=850	25	0,08	3,1
	2	3BpI; l=4840	4	0,27	
C3	1	Ф 4BpI; l=1100	27	0,11	4,4
	2	3BpI; l=5240	5	0,29	

Подпись и дата

Разраб.	Логичева	Ивант
Расчит.	Тутина	Турт
Провер.	Андреева	Ивант
И.контр.	Мишель	Ивант

1 420.1-20с.3-2-10

Сетка C1...C7

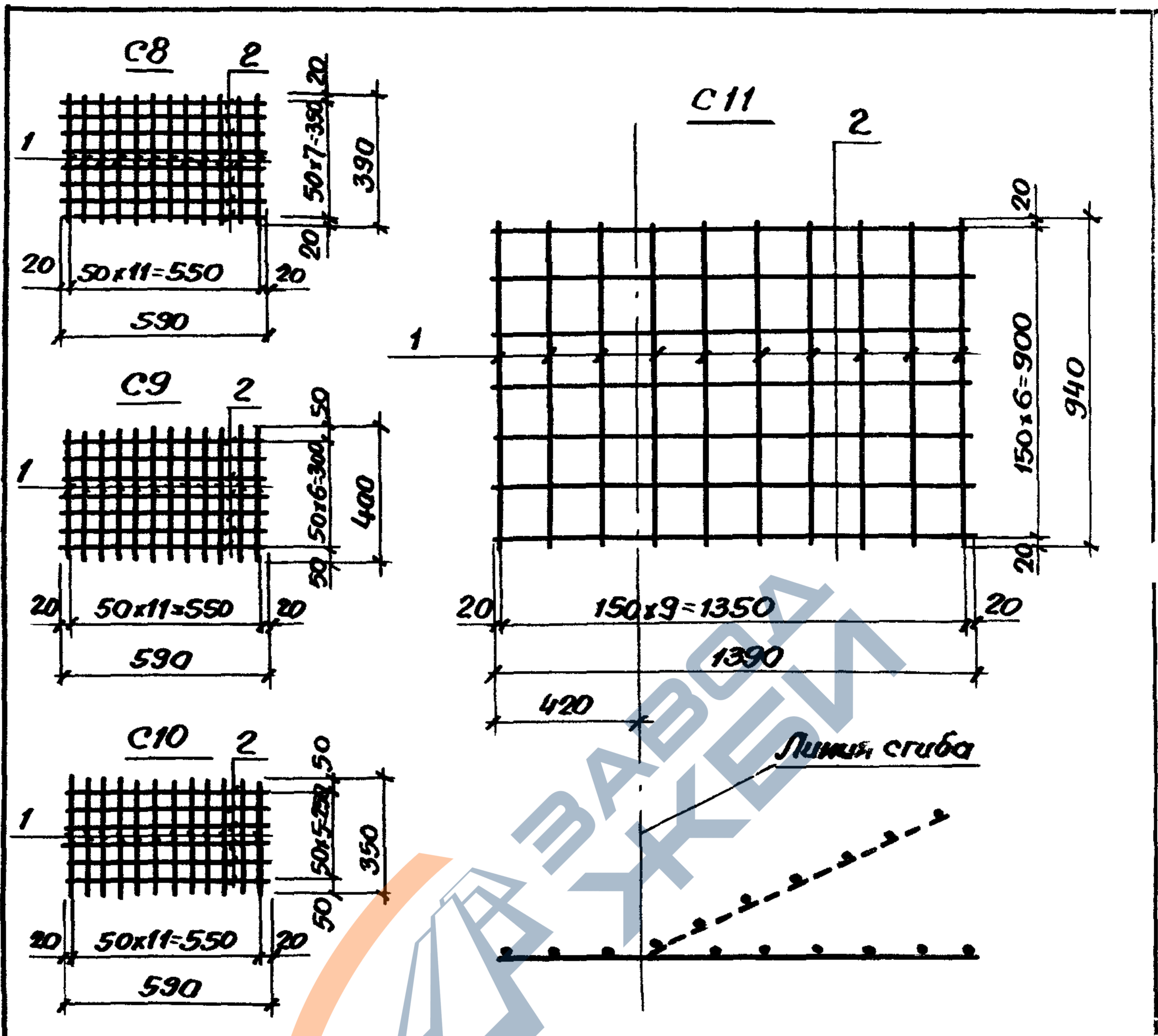
Стадия	Лист	Листов
P	1	2
ПРОЕКТНЫЙ ИНСТИТУТ: 1		

Марка сетки	Поз	Наименование	Кол.	Масса ед, кг	Масса сетки, кг
С4	1	φ 4ВрI, l=1100	25	0,11	4,1
	2	3ВрI, l=4840	5	0,27	
С5	1	φ 4ВрI, l=640	29	0,06	2,7
	2	3ВрI, l=5640	3	0,31	
С6	1	φ 5ВрI, l=640	29	0,10	3,8
	2	3ВрI, l=5640	3	0,31	
С7	1	φ 5ВрI, l=640	38	0,10	4,7
	2	3ВрI, l=5590	3	0,31	

Арматура класса ВрI по ГОСТ 6727-80

Имя подп. Исполн. Дата

1 420.1-20с 3-2-10	Лист
	2



Марка сетки	Поз.	Наименование	Кол.	Масса ед. кг	Масса сетки, кг
C8	1	φ 4BpI; l = 390	12	0,04	0,96
	2	4BpI; l = 590	8	0,06	
C9	1	φ 4BpI; l = 400	12	0,04	0,90
	2	4BpI; l = 590	7	0,06	
C10	1	φ 4BpI; l = 350	12	0,03	0,72
	2	4BpI; l = 590	6	0,06	
C11	1	φ 5BpI; l = 940	10	0,14	2,87
	2	5BpI; l = 1390	7	0,21	

Подпись и дата вizat. инст.

Разраб	Логичева	Гриб
Расчет	Тутина	Тутина
Провер	Андреева	Андреева
И.контр.	Мишель	Мишель

1 420 1-20С.3-2-11

Сетка C8... C11

Стация	Лист	Листов
P		1
ПРОЕКТНЫЙ ИНСТИТУТ №1		

Марка стержня	№3.	Наименование	Кол.	Масса стержня, кг	Примеч.
СТ1	-	φ 12A II; l= 3000	1	2,7	
СТ2		φ 14A III; l= 3000	1	3,6	
СТ3		φ 16A III; l= 3000	1	4,7	
СТ4		φ 18A III; l= 3000	1	6,0	
СТ5		φ 20A III; l= 3000	1	7,4	
СТ6		φ 22A III; l= 3000	1	9,0	
СТ7		φ 25A III; l= 3000	1	11,6	
СТ8		φ 28A III; l= 3000	1	14,5	
СТ9		φ 32A III; l= 3000	1	18,9	
СТ10		φ 36A III; l= 3000	1	24,0	
СТ11		φ 12A III; l= 3600	1	3,2	
СТ12		φ 14A III; l= 3600	1	4,3	
СТ13		φ 16A III; l= 3600	1	5,7	
СТ14		φ 18A III; l= 3600	1	7,2	
СТ15		φ 20A III; l= 3600	1	8,9	
СТ16		φ 22A III; l= 3600	1	10,7	
СТ17		φ 25A III; l= 3600	1	13,9	
СТ18		φ 28A III; l= 3600	1	17,4	
СТ19		φ 12A III; l= 1300	1	1,2	
СТ20		φ 14A III; l= 1400	1	1,7	
СТ21		φ 16A III; l= 1500	1	2,4	
СТ22		φ 18A III; l= 1600	1	3,2	
СТ23		φ 20A III; l= 1700	1	4,2	

ГОСТ 5781-82*

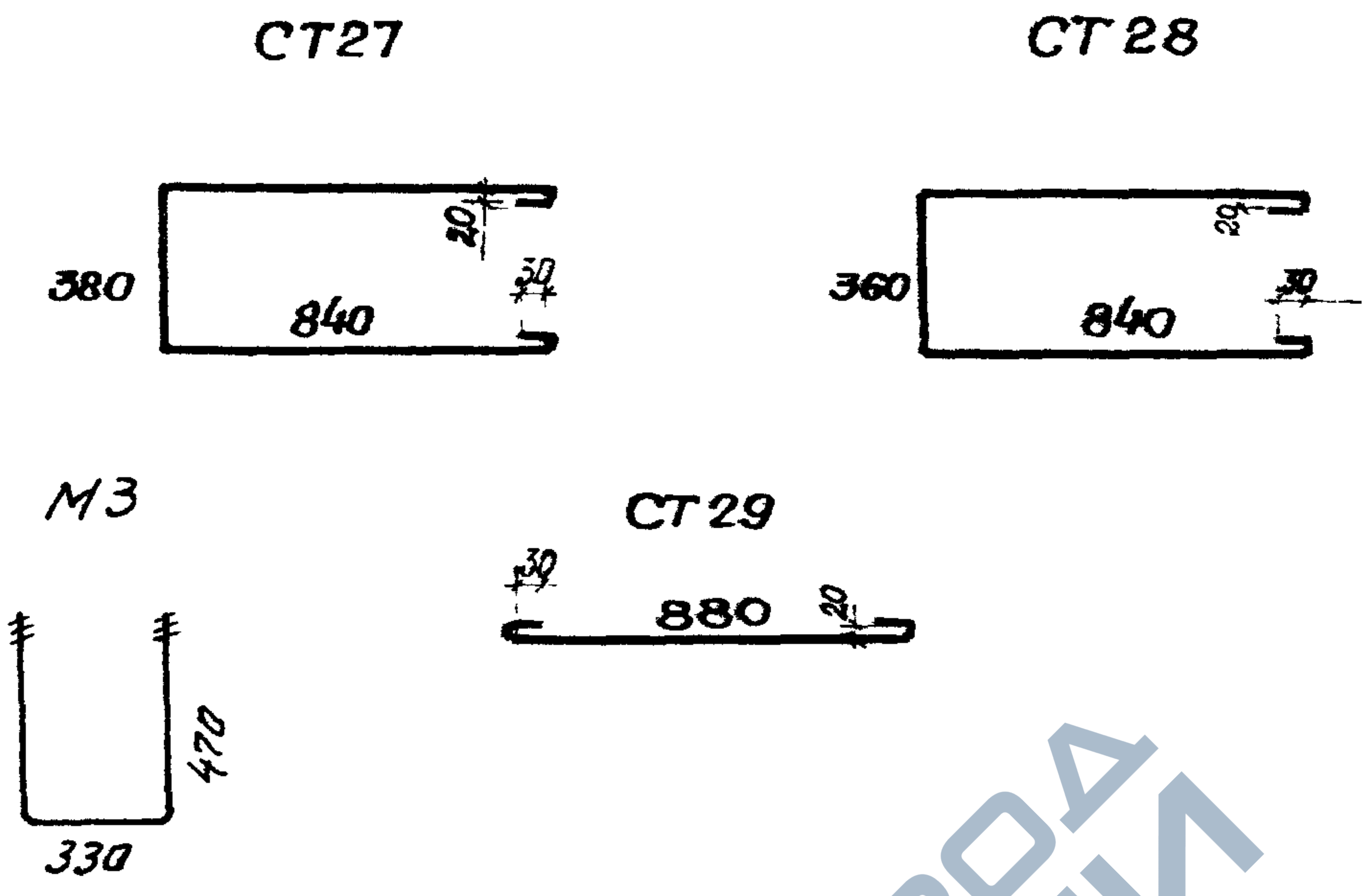
ИМЕНА: Подпись и дата

Разраб.	Лазичева	Визит
Рассчит.	Тутчина	Пыж
Провер.	Андреева	Визит
Н.контр.	Мишель	Визит

1. 420.1-20с.3-2-12

Стержень арматурный
СТ1...СТ30
М1... М3

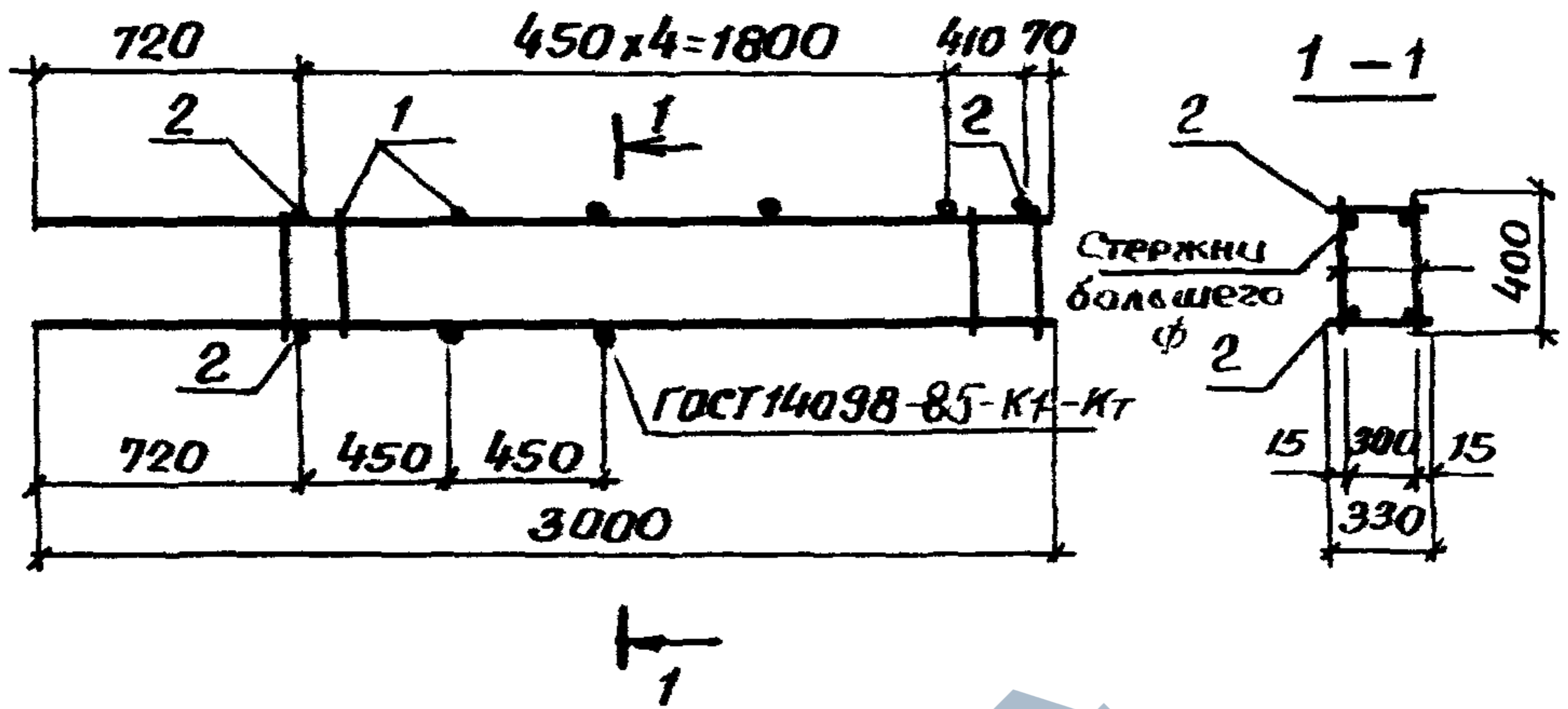
Стадия	Лист	Листов
Р	1	2
ПРОЕКТНЫЙ ИНСТИТУТ №1		



Марка стержня	Поз.	Наименование	Кол.	Масса стержня кг	Примеч.
СТ24	-	φ 22 А III ; l = 1900	1	5,7	ГОСТ 5781-82*
СТ25		φ 25 А III ; l = 2000	1	7,7	
СТ26		φ 28 А III ; l = 2200	1	10,6	
СТ27		φ 8 А I ; l = 2180	1	0,9	
СТ28		φ 8 А I ; l = 2160	1	0,8	
СТ29		φ 8 А I ; l = 1000	1	0,4	
СТ30		φ 8 А I ; l = 400	1	0,1	
М1		L100x8 ; l = 900	1	11,0	ГОСТ 8509-86
М2		L100x8 ; l = 1500	1	18,3	ГОСТ 380-71
М3		М24 ; l = 1270	1	4,9	

Арматура класса А-III по ГОСТ 5781-82;
А-I по ГОСТ 5781-82*

1.420.1-20с 3-2-12	Лист 2
--------------------	-----------



Марка каркаса	Поз.	Наименование	Кол.	Обозначение документа	Масса каркаса кг
КП1	1	Каркас КР1	2	1.420.1-20с.3-2-1	14,2
	2	ФБАГ, e=330; 0,07кг	9	Без черт.	
КП2	1	Каркас КР2	2	1.420.1-20с.3-2-1	16,0
	2	ФБАГ, e=330; 0,07кг	9	Без черт.	
КП3	1	Каркас КР3	2	1.420.1-20с.3-2-1	18,2
	2	ФБАГ, e=330; 0,07кг	9	Без черт.	
КП4	1	Каркас КР4	2	1.420.1-20с.3-2-1	20,8
	2	ФБАГ, e=330; 0,07кг	9	Без черт.	

Продолжение спецификации см. листы Л.2...Л.4.

Арматура класса АТ по ГОСТ 5781-82*

Разраб	Грачева	Оформл	
Рассчит	Тутина	Провер	
Провер	Андреева		

1 420.1-20с 3-2-13

Каркас
КП1 ... КП36

Станок	Лист	Листов
Р	1	4
ПРОЕКТНЫЙ ИНСТИТУТ		

Н.контр. Мишель

24708 30

Марка каркаса	№з	Наименование	кол.	Обозначение документа	Масса каркаса, кг
КП5	1	Каркас КР5	2	1.420.1-20с.3-2-1	23,6
	2	Ф6А1, $\ell=330$; 0,07кг	9	Без черт.	
КП6	1	Каркас КР6	2	1.420.1-20с.3-2-1	26,8
	2	Ф6А1, $\ell=330$; 0,07кг	9	Без черт.	
КП7	1	Каркас КР7	2	1.420.1-20с.3-2-1	35,0
	2	Ф8А1, $\ell=330$; 0,13кг	9	Без черт.	
КП8	1	Каркас КР8	2	1.420.1-20с.3-2-1	20,0
	2	Ф6А1, $\ell=330$; 0,07кг	9	Без черт.	
КП9	1	Каркас КР9	2	1.420.1-20с.3-2-1	22,6
	2	Ф6А1, $\ell=330$; 0,07кг	9	Без черт.	
КП10	1	Каркас КР10	2	1.420.1-20с.3-2-1	25,4
	2	Ф6А1, $\ell=330$; 0,07кг	9	Без черт.	
КП11	1	Каркас КР11	2	1.420.1-20с.3-2-1	28,6
	2	Ф6А1, $\ell=330$; 0,07кг	9	Без черт.	
КП12	1	Каркас КР12	2	1.420.1-20с.3-2-1	36,8
	2	Ф8А1, $\ell=330$; 0,13кг	9	Без черт.	
КП13	1	Каркас КР13	2	1.420.1-20с.3-2-1	24,8
	2	Ф6А1, $\ell=330$; 0,07кг	9	Без черт.	
КП14	1	Каркас КР14	2	1.420.1-20с.3-2-1	27,6
	2	Ф6А1, $\ell=330$; 0,07кг	9	Без черт.	
КП15	1	Каркас КР15	2	1.420.1-20с.3-2-1	30,8
	2	Ф6А1, $\ell=330$; 0,07кг	9	Без черт.	
КП16	1	Каркас КР16	2	1.420.1-20с.3-2-1	39,0
	2	Ф8А1, $\ell=330$; 0,13кг	9	Без черт.	
КП17	1	Каркас КР17	2	1.420.1-20с.3-2-1	27,4
	2	Ф6А1, $\ell=330$; 0,07кг	9	Без черт.	

1.420.1-20с.3-2-13

Лист

2

Μαρκά ΚΑΡΚΑΣΑ	Ποζ.	Νομμενωβανιε	Κομ	Οβοναχενιε δουκουμεντα	Μασσα ΚΑΡΚΑΣΑ κτ
ΚΠ18	1	ΚΑΡΚΑΣ ΚΡ18	2	1420 1-20c 3-2-1	30,2
	2	Φ6ΑΙ, ρ=330, 0,07κτ	9	Βεζ χερτ.	
ΚΠ19	1	ΚΑΡΚΑΣ ΚΡ19	2	1420 1-20c 3-2-1	33,4
	2	Φ6ΑΙ, ρ=330, 0,07κτ	9	Βεζ χερτ	
ΚΠ20	1	ΚΑΡΚΑΣ ΚΡ20	2	1420 1-20c 3-2-1	45,2
	2	Φ8ΑΙ, ρ=330, 0,13κτ	9	Βεζ χερτ	
ΚΠ21	1	ΚΑΡΚΑΣ ΚΡ21	2	1420 1-20c 3-2-1	47,4
	2	Φ8ΑΙ, ρ=330, 0,13κτ	9	Βεζ χερτ	
ΚΠ22	1	ΚΑΡΚΑΣ ΚΡ22	2	1420 1-20c 3-2-1	33,0
	2	Φ6ΑΙ, ρ=330, 0,07κτ	9	Βεζ χερτ	
ΚΠ23	1	ΚΑΡΚΑΣ ΚΡ23	2	1420 1-20c 3-2-1	36,2
	2	Φ6ΑΙ, ρ=330 0,07κτ	9	Βεζ χερτ	
ΚΠ24	1	ΚΑΡΚΑΣ ΚΡ24	2	1420 1-20c 3-2-1	44,4
	2	Φ8ΑΙ, ρ=330, 0,13κτ	9	Βεζ χερτ	
ΚΠ25	1	ΚΑΡΚΑΣ ΚΡ25	2	1420 1-20c 3-2-1	50,2
	2	Φ8ΑΙ, ρ=330 0,13κτ	9	Βεζ χερτ.	
ΚΠ26	1	ΚΑΡΚΑΣ ΚΡ26	2	1420 1-20c 3-2-1	39,4
	2	Φ6ΑΙ, ρ=330, 0,13κτ	9	Βεζ χερτ	
ΚΠ27	1	ΚΑΡΚΑΣ ΚΡ27	2	1420 1-20c 3-2-1	47,6
	2	Φ8ΑΙ, ρ=330, 0,13κτ	9	Βεζ χερτ	
ΚΠ28	1	ΚΑΡΚΑΣ ΚΡ28	2	1420 1-20c 3-2-1	53,4
	2	Φ8ΑΙ, ρ=330, 0,13κτ	9	Βεζ χερτ	
ΚΠ29	1	ΚΑΡΚΑΣ ΚΡ29	2	1420 1-20c 3-2-1	52,8
	2	Φ8ΑΙ, ρ=330, 0,13κτ	9	Βεζ χερτ	
ΚΠ30	1	ΚΑΡΚΑΣ ΚΡ30	2	1420 1-20c 3-2-1	58,6
	2	Φ8ΑΙ, ρ=330, 0,13κτ	9	Βεζ χερτ	

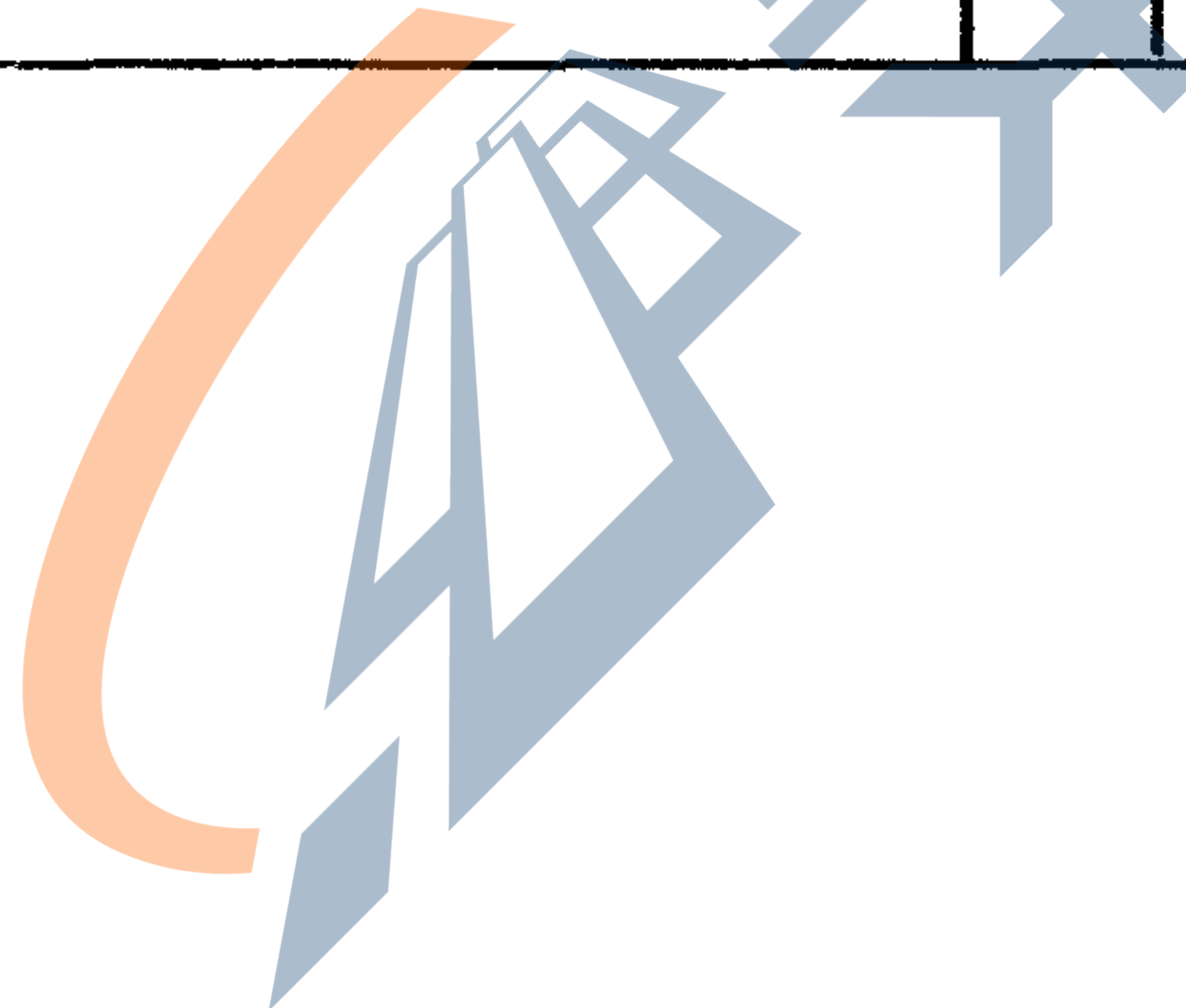
Βεζ χερτ

Ποδη υ δατ

υδρ-ποδη

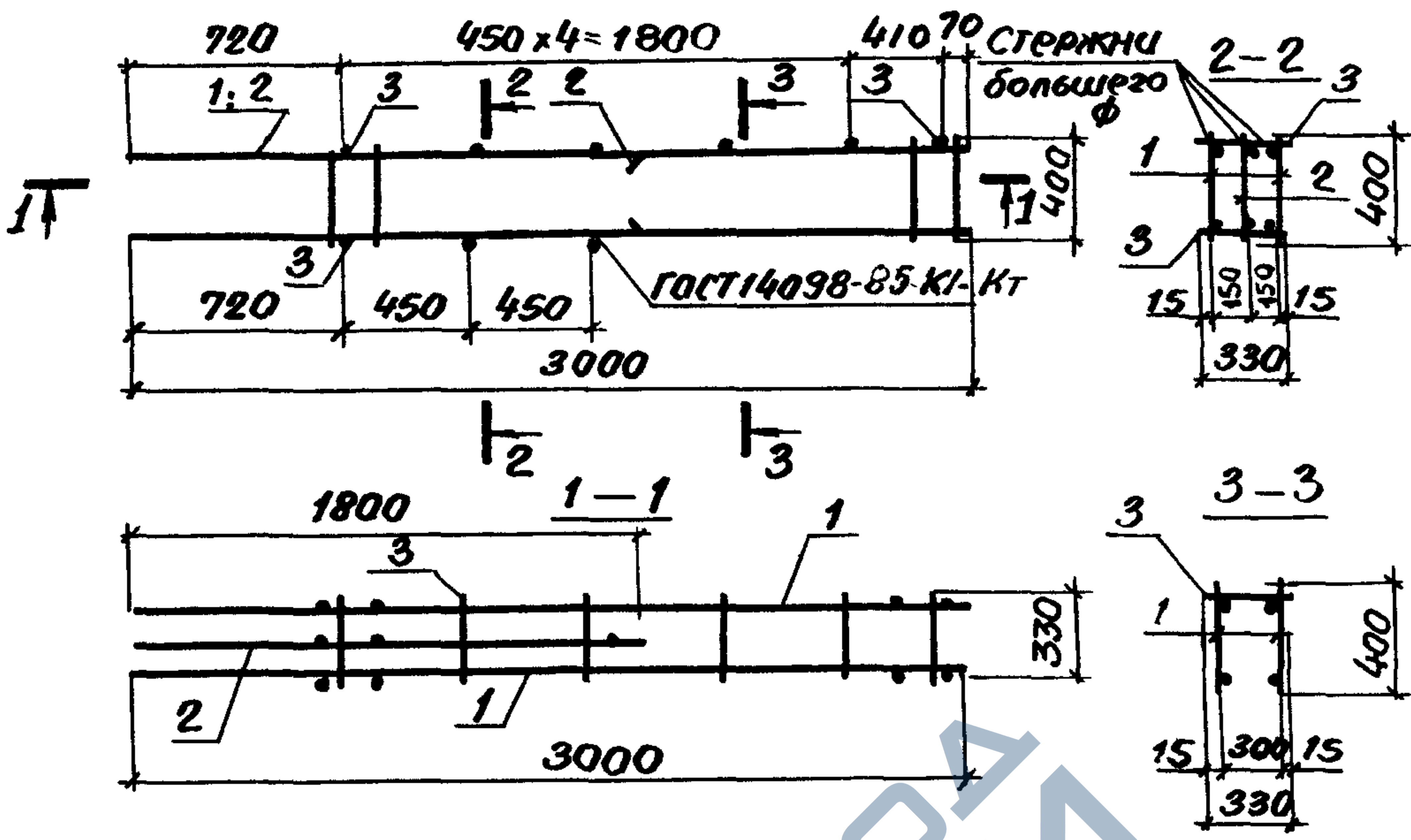
1 420 1-20c 3-2-13	Λοστ
	3

Марка каркаса	Поз.	Наименование	Кол	Обозначение документа	Масса каркаса, кг
КП31	1	Каркас	2	1.420.1-20с 3-2-1	67,4
	2	Ф8А1, $\ell=330$; 0,13кг	9	Без черт.	
КП32	1	Каркас	2	1.420.1-20с.3-2-1	64,4
	2	Ф8А1, $\ell=330$; 0,13кг	9	Без черт.	
КП33	1	Каркас	2	1.420.1-20с 3-2-1	73,2
	2	Ф8А1, $\ell=330$; 0,13кг	9	Без черт.	
КП34	1	Каркас	2	1.420.1-20с.3-2-1	82,0
	2	Ф8А1, $\ell=330$; 0,13кг	9	Без черт.	
КП35	1	Каркас	2	1.420.1-20с 3-2-1	95,6
	2	Ф10А1, $\ell=330$; 0,20кг	9	Без черт.	
КП36	1	Каркас	2	1.420.1-20с.3-2-1	105,8
	2	Ф10А1, $\ell=330$ 0,20кг	9	Без черт.	



1.420.1-20с.3-2-13
 24708 33

1.420.1-20с.3-2-13	Лист 4
--------------------	-----------



Марка каркаса	Поз.	Наименование	Кол.	Обозначение документа	Масса каркаса, кг
КП37	1	Каркас КР5	2	1.420.1-20с.3-2-1	30,3
	2	КР37	1	-2	
	3	ФБАГ, $\ell=330; 0,07\text{кг}$	9	Без черт.	
КП38	1	Каркас КР10	2	1.420.1-20с.3-2-1	35,9
	2	КР38	1	-2	
	3	ФБАГ, $\ell=330; 0,07\text{кг}$	9	Без черт.	
КП39	1	Каркас КР14	2	1.420.1-20с.3-2-1	35,5
	2	КР39	1	-2	
	3	ФБАГ, $\ell=330; 0,07\text{кг}$	9	Без черт.	

Продолжение спецификации см. листы л. 2... л. 5

Арматура класса АІ по ГОСТ 5781-82*

Ш.Н.В. подл. Подл. и дата

Разработ	Грочева	Грочева
Расчит	Тутина	Тутина
Провер	Андреева	Андреева
Н.контр	Мишель	Мишель

1.420.1-20с.3-2-14

Каркас
КП37... КП70

Стадия	Лист	Листов
Р	1	5

ПРОЕКТИВНЫЙ ИНСТИТУТ №1

Μαρκά καρκάσα	Ποσ.	Наименование	Κομ	Обозначение документа	Μασσά καρκάσα, κγ
κπ40	1	Καρκάσ ΚΡ15	2	1.420.1-20с 3-2-1	38,7
	2	ΚΡ39	1	-2	
	3	Φ6ΑΙ, ρ=330; 0,07κγ	9	Без черт.	
κπ41	1	Καρκάσ ΚΡ18	2	1.420.1-20с.3-2-1	38,9
	2	ΚΡ40	1	-2	
	3	Φ6ΑΙ, ρ=330; 0,07κγ	9	Без черт.	
κπ42	1	Καρκάσ ΚΡ19	2	1.420.1-20с 3-2-1	42,7
	2	ΚΡ40	1	-2	
	3	Φ8ΑΙ, ρ=330; 0,13κγ	9	Без черт.	
κπ43	1	Καρκάσ ΚΡ19	2	1.420.1-20с 3-2-1	43,1
	2	ΚΡ41	1	-2	
	3	Φ6ΑΙ, ρ=330; 0,07κγ	9	Без черт.	
κπ44	1	Καρκάσ ΚΡ19	2	1.420.1-20с.3-2-1	45,2
	2	ΚΡ42	1	-2	
	3	Φ6ΑΙ, ρ=330; 0,07κγ	9	Без черт.	
κπ45	1	Καρκάσ ΚΡ23	2	1.420.1-20с.3-2-1	45,7
	2	ΚΡ43	1	-2	
	3	Φ6ΑΙ, ρ=330; 0,07κγ	9	Без черт.	
κπ46	1	Καρκάσ ΚΡ27	2	1.420.1-20с.3-2-1	56,5
	2	ΚΡ43	1	-2	
	3	Φ6ΑΙ, ρ=330; 0,07κγ	9	Без черт.	
κπ47	1	Καρκάσ ΚΡ23	2	1.420.1-20с.3-2-1	46,7
	2	ΚΡ44	1	-2	
	3	Φ6ΑΙ, ρ=330; 0,07κγ	9	Без черт.	
κπ48	1	Καρκάσ ΚΡ24	2	1.420.1-20с.3-2-1	54,9
	2	ΚΡ44	1	-2	
	3	Φ8ΑΙ, ρ=330; 0,13κγ	9	Без черт.	

Шифр... код... и дата... ВЗАМ. УИ...

1.420.1-20с.3-2-14		Лист
		2

Марка каркаса	Поз.	Наименование	Кол	Обозначение документа	Масса каркаса, кг
КП49	1	Каркас КР26	2	1.420.1-20с.3-2-1	50,5
	2	КР44	1	-2	
	3	Ф8А1, $l=330$; 0,13кг	9	Без черт.	
КП50	1	Каркас КР27	2	1.420.1-20с.3-2-1	57,9
	2	КР44	1	-2	
	3	Ф8А1, $l=330$; 0,13кг	9	Без черт.	
КП51	1	Каркас КР28	2	1.420.1-20с.3-2-1	63,9
	2	КР44	1	-2	
	3	Ф8А1, $l=330$; 0,13кг	9	Без черт.	
КП52	1	Каркас КР23	2	1.420.1-20с.3-2-1	49,4
	2	КР45	1	-2	
	3	Ф8А1, $l=330$; 0,13кг	9	Без черт.	
КП53	1	Каркас КР26	2	1.420.1-20с.3-2-1	52,6
	2	КР45	1	-2	
	3	Ф8А1, $l=330$; 0,13кг	9	Без черт.	
КП54	1	Каркас КР27	2	1.420.1-20с.3-2-1	60,0
	2	КР45	1	-2	
	3	Ф8А1, $l=330$; 0,13кг	9	Без черт.	
КП55	1	Каркас КР27	2	1.420.1-20с.3-2-1	58,5
	2	КР46	1	-2	
	3	Ф6А1, $l=330$; 0,07кг	9	Без черт.	
КП56	1	Каркас КР25	2	1.420.1-20с.3-2-1	63,8
	2	КР47	1	-2	
	3	Ф8А1, $l=330$; 0,13кг	9	Без черт.	
КП57	1	Каркас КР26	2	1.420.1-20с.3-2-1	53,0
	2	КР47	1	-2	
	3	Ф6А1, $l=330$; 0,07кг	9	Без черт.	

ШЕ.М-ПОД ПООПИСЬ ИДТА ВЗДМ ИМБН

1.420.1-20с.3-2-14		Лист
		3

Марка каркаса	Поз.	Наименование	Кол.	Обозначение документа	Масса каркаса кг
КП58	1	Каркас КР27	2	1.420.1-20с.3-2-1	62,1
	2	КР47	1	-2	
	3	Ф8А1, l=330; 0,13кг	9	Без черт.	
КП59	1	Каркас КР28	2	1.420.1-20с.3-2-1	67,0
	2	КР47	1	-2	
	3	Ф8А1, l=330; 0,13кг	9	без черт.	
КП60	1	Каркас КР29	2	1.420.1-20с.3-2-1	66,4
	2	КР47	1	-2	
	3	Ф8А1, l=330; 0,13кг	9	Без черт.	
КП61	1	Каркас КР30	2	1.420.1-20с.3-2-1	72,2
	2	КР47	1	-2	
	3	Ф8А1, l=330; 0,13кг	9	Без черт.	
КП62	1	Каркас КР25	2	1.420.1-20с.3-2-1	65,3
	2	КР48	1	-2	
	3	Ф8А1, l=330; 0,13кг	9	Без черт.	
КП63	1	Каркас КР27	2	1.420.1-20с.3-2-1	62,7
	2	КР48	1	-2	
	3	Ф8А1, l=330; 0,13кг	9	Без черт.	
КП64	1	Каркас КР28	2	1.420.1-20с.3-2-1	68,5
	2	КР48	1	-2	
	3	Ф8А1, l=330; 0,13кг	9	Без черт.	
КП65	1	Каркас КР29	2	1.420.1-20с.3-2-1	67,9
	2	КР48	1	-2	
	3	Ф8А1, l=330; 0,13кг	9	Без черт.	
КП66	1	Каркас КР30	2	1.420.1-20с.3-2-1	73,7
	2	КР48	1	-2	
	3	Ф8А1, l=330; 0,13кг	9	Без черт.	

1.420.1-20с.3-2-14

1.420.1-20с.3-2-14		Лист 4
--------------------	--	-----------

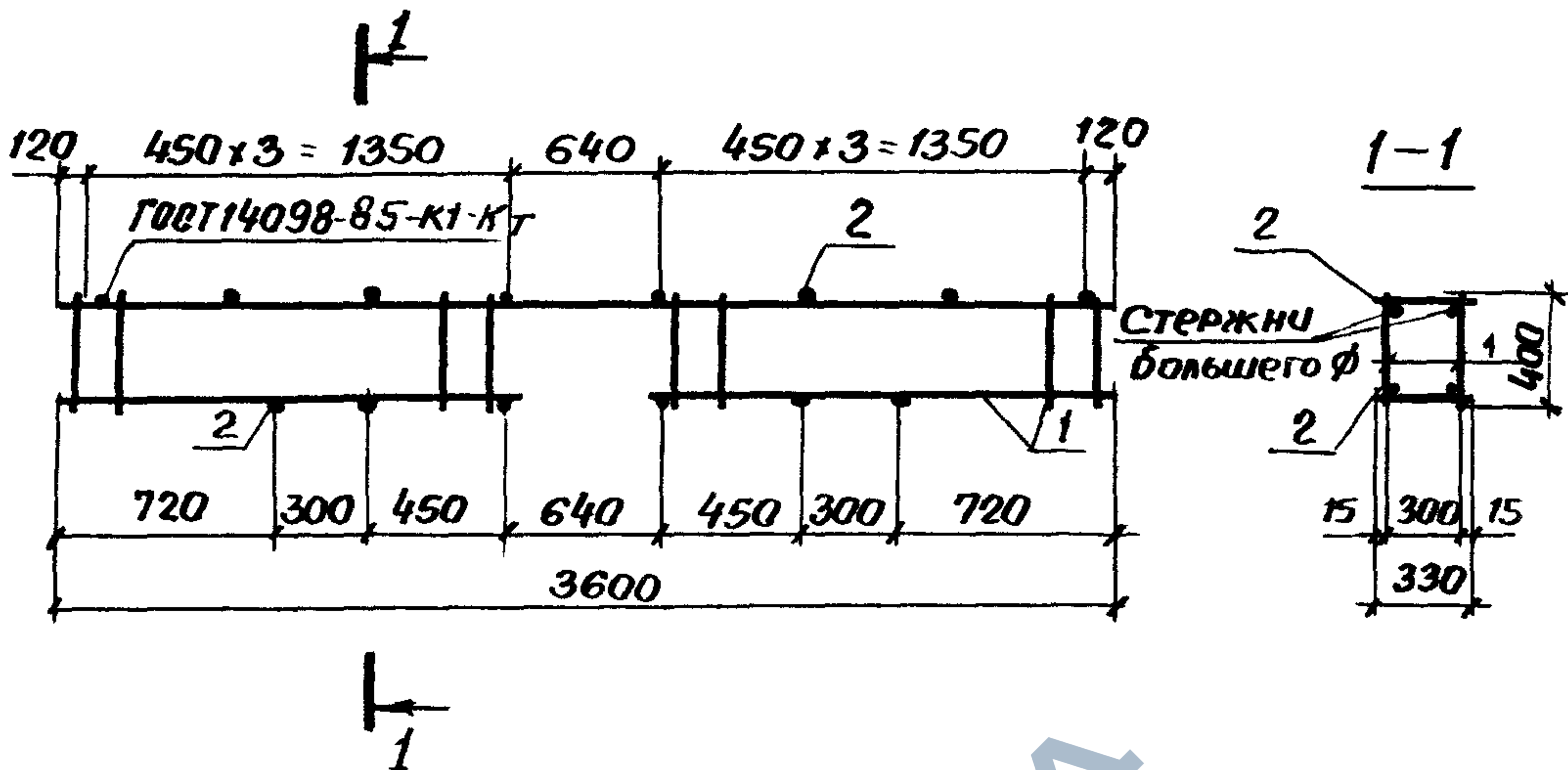
Марка каркаса	Поз.	Наименование	Кол.	Обозначение документа	Масса каркаса, кг
КП67	1	Каркас КР30	2	1.420.1-20с.3-2-1	75,5
	2	КР49	1	-2	
	3	Ф8А1, $\rho=330; 0,13\text{кг}$	9	Без черт.	
КП68	1	Каркас КР32	2	1.420.1-20с.3-2-1	81,1
	2	КР49	1	-2	
	3	Ф8А1, $\rho=330; 0,13\text{кг}$	9	Без черт.	
КП69	1	Каркас КР32	2	1.420.1-20с.3-2-1	82,9
	2	КР50	1	-2	
	3	Ф8А1, $\rho=330; 0,13\text{кг}$	9	Без черт.	
КП70	1	Каркас КР33	2	1.420.1-20с.3-2-1	91,7
	2	КР50	1	-2	
	3	Ф8А1, $\rho=330; 0,13\text{кг}$	9	Без черт.	



УМБ.Н.-подъ. Лодписъ и ддогъ БЗЗМ.ИИБ.М

1.420.1-20с.3-2-14

Лист
5



Марка каркаса	Поз.	Наименование	Кол.	Обозначение документа	Марка каркаса кг
КП71	1	Каркас КР51	2	14201-20с.3-2-3	16,6
	2	ФБАТ, e=330, 0,07кг	14	Без черт.	
КП72	1	Каркас КР52	2	1420.1-20с.3-2-3	18,8
	2	ФБАТ, e=330; 0,07кг	14	Без черт.	
КП73	1	Каркас КР53	2	14201-20с.3-2-3	21,6
	2	ФБАТ, e=330; 0,07кг	14	Без черт.	
КП74	1	Каркас КР54	2	1420.1-20с.3-2-3	24,6
	2	ФБАТ, e=330; 0,07кг	14	Без черт.	

Продолжение спецификации см листы л.2, л.3.

Арматура класса А-I по ГОСТ 5781-82*

Разраб.	Грачева	Грант
Расчет	Тутина	Грант
Провер	Андреева	Грант
Н.контр.	Мишель	Грант

1.4201-20с.3-2-15

Каркас
КП71 ... КП100

Стадия	Лист	Листов
Р	1	3

ПРОЕКТНЫЙ ИНСТИТУТ И

Марка каркаса	Поз.	Наименование	Кол.	Обозначение документа	Марка каркаса кг
КП88	1	Каркас КР68	2	1.420.1-20с.3-2-3	38,4
	2	ФБАТ, $\rho=330$; 0,07кг	14	Без черт.	
КП89	1	Каркас КР69	2	1.420.1-20с.3-2-3	48,4
	2	ФБАТ, $\rho=330$; 0,13кг	14	Без черт.	
КП90	1	Каркас КР70	2	1.420.1-20с.3-2-3	55,4
	2	ФБАТ, $\rho=330$; 0,13кг	14	Без черт.	
КП91	1	Каркас КР71	2	1.420.1-20с.3-2-3	37,6
	2	ФБАТ, $\rho=330$; 0,07кг	14	Без черт.	
КП92	1	Каркас КР72	2	1.420.1-20с.3-2-3	41,2
	2	ФБАТ, $\rho=330$; 0,07кг	14	Без черт.	
КП93	1	Каркас КР73	2	1.420.1-20с.3-2-3	51,2
	2	ФБАТ, $\rho=330$; 0,13кг	14	Без черт.	
КП94	1	Каркас КР74	2	1.420.1-20с.3-2-3	58,2
	2	ФБАТ, $\rho=330$; 0,13кг	14	Без черт.	
КП95	1	Каркас КР75	2	1.420.1-20с.3-2-3	44,4
	2	ФБАТ, $\rho=330$; 0,07кг	14	Без черт.	
КП96	1	Каркас КР76	2	1.420.1-20с.3-2-3	54,4
	2	ФБАТ, $\rho=330$; 0,13кг	14	Без черт.	
КП97	1	Каркас КР77	2	1.420.1-20с.3-2-3	61,4
	2	ФБАТ, $\rho=330$; 0,13кг	14	Без черт.	
КП98	1	Каркас КР78	2	1.420.1-20с.3-2-3	60,0
	2	ФБАТ, $\rho=330$; 0,13кг	14	Без черт.	
КП99	1	Каркас КР79	2	1.420.1-20с.3-2-3	67,0
	2	ФБАТ, $\rho=330$; 0,13кг	14	Без черт.	
КП100	1	Каркас КР80	2	1.420.1-20с.3-2-3	73,0
	2	ФБАТ, $\rho=330$; 0,13кг	14	Без черт.	

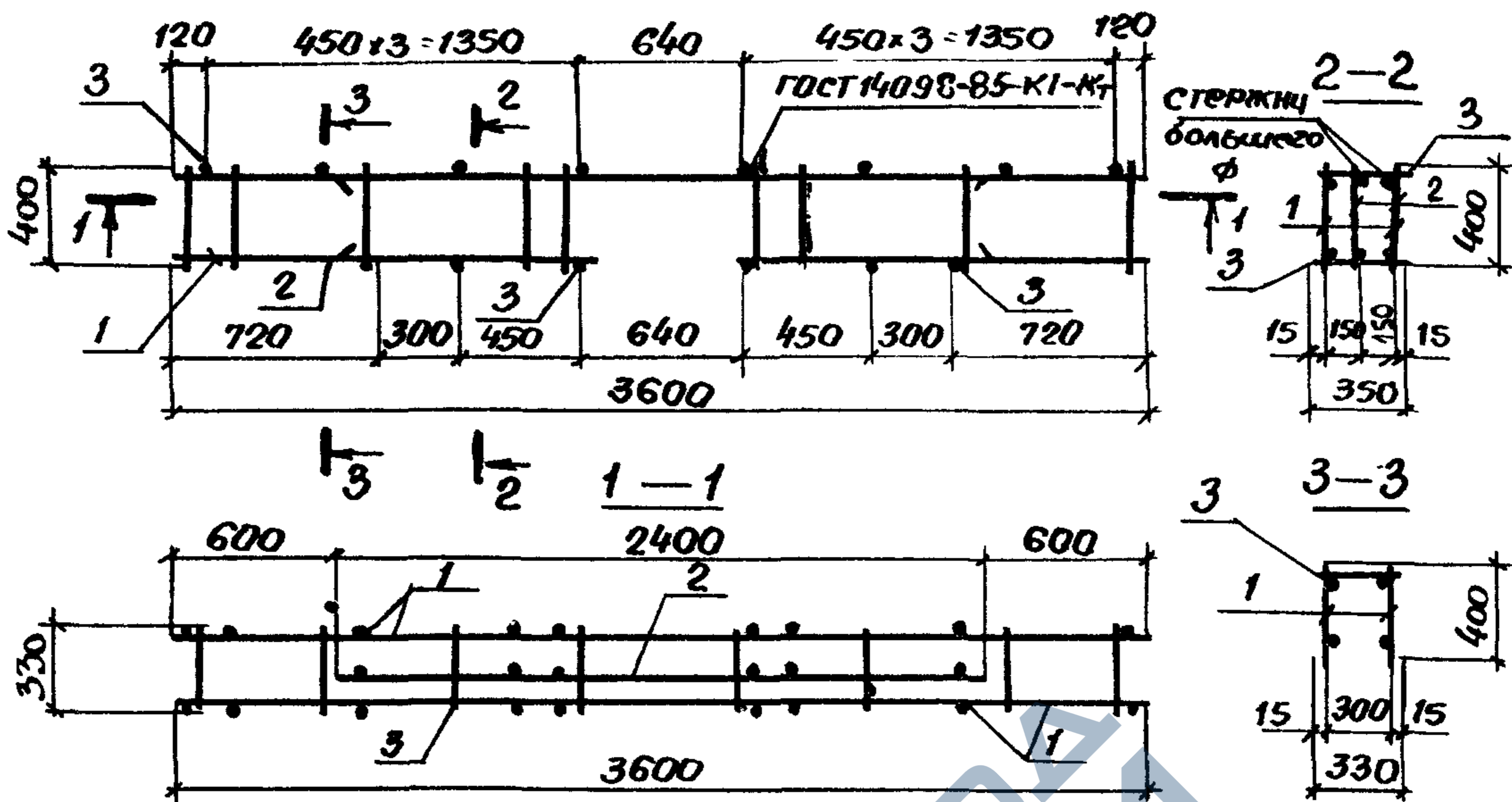
ИНБ.Н.: подл. Подпись и дата

1.420.1-20с.3-2-15

Лист

3

24708 41



Марка каркаса	Поз.	Наименование	Кол.	Обозначение документа	Масса каркаса, кг
КП101	1	Каркас КР54	2	14201-20с3-2-3	31,1
	2	КР81	1	-4	
	3	ФБАТ, $\varnothing=330$; 0,07кг	14	Без черт	
КП102	1	Каркас КР55	2	1.4201-20с.3-2-3	36,6
	2	КР82	1	-4	
	3	ФБАТ $\varnothing=330$; 0,07кг	14	Без черт.	
КП103	1	Каркас КР60	2	14201-20с.3-2-3	39,4
	2	КР83	1	-4	
	3	ФБАТ, $\varnothing=330$; 0,07кг	14	Без черт.	

Продолжение спецификации см. листы л. 2... 15

Арматура класса АІ по ГОСТ 5781-82*

Разраб	Грачева	Проект	1 420.1-20с3-2-16
Расчит	Тутина	Корр.	
Провер	Андреева	118	
			Каркас
			КП101... КП135
			Стадия
			Р
			Лист
			1
			Листов
			5
			ПРОЕКТЫЙ ИНСТИТУТ №1
Н.контр.	Мишель	118	

ШБ М-Лодыш Поплиць и др. 1987 г.

Марка каркаса	Поз.	Наименование	Кол	Обозначение документа	Масса каркаса, кг
КП122	1	Каркас КР75	2	1.420.1-20с.3-2-3	58,3
	2	КР94	1	-4	
	3	Ф8А1, $\ell=330$; 0,07кг	14	Без черт.	
КП123	1	Каркас КР76	2	1.420.1-20с.3-2-3	68,3
	2	КР94	1	-4	
	3	Ф8А1, $\ell=330$; 0,13кг	14	Без черт.	
КП124	1	Каркас КР78	2	1.420.1-20с.3-2-3	73,9
	2	КР94	1	-4	
	3	Ф8А1, $\ell=330$; 0,13кг	14	Без черт.	
КП125	1	Каркас КР75	2	1.420.1-20с.3-2-3	61,9
	2	КР95	1	-4	
	3	Ф8А1, $\ell=330$; 0,13кг	14	Без черт.	
КП126	1	Каркас КР76	2	1.420.1-20с.3-2-3	71,1
	2	КР95	1	-4	
	3	Ф8А1, $\ell=330$; 0,13кг	14	Без черт.	
КП127	1	Каркас КР77	2	1.420.1-20с.3-2-3	78,1
	2	КР95	1	-4	
	3	Ф8А1, $\ell=330$; 0,13кг	14	Без черт.	
КП128	1	Каркас КР78	2	1.420.1-20с.3-2-3	76,7
	2	КР95	1	-4	
	3	Ф8А1, $\ell=330$; 0,13кг	14	Без черт.	
КП129	1	Каркас КР76	2	1.420.1-20с.3-2-3	72,9
	2	КР96	1	-4	
	3	Ф8А1, $\ell=330$; 0,13кг	14	Без черт.	
КП130	1	Каркас КР78	2	1.420.1-20с.3-2-3	78,5
	2	КР96	1	-4	
	3	Ф8А1, $\ell=330$; 0,13кг	14	Без черт.	

1.420.1-20с.3-2-16

Лист

4

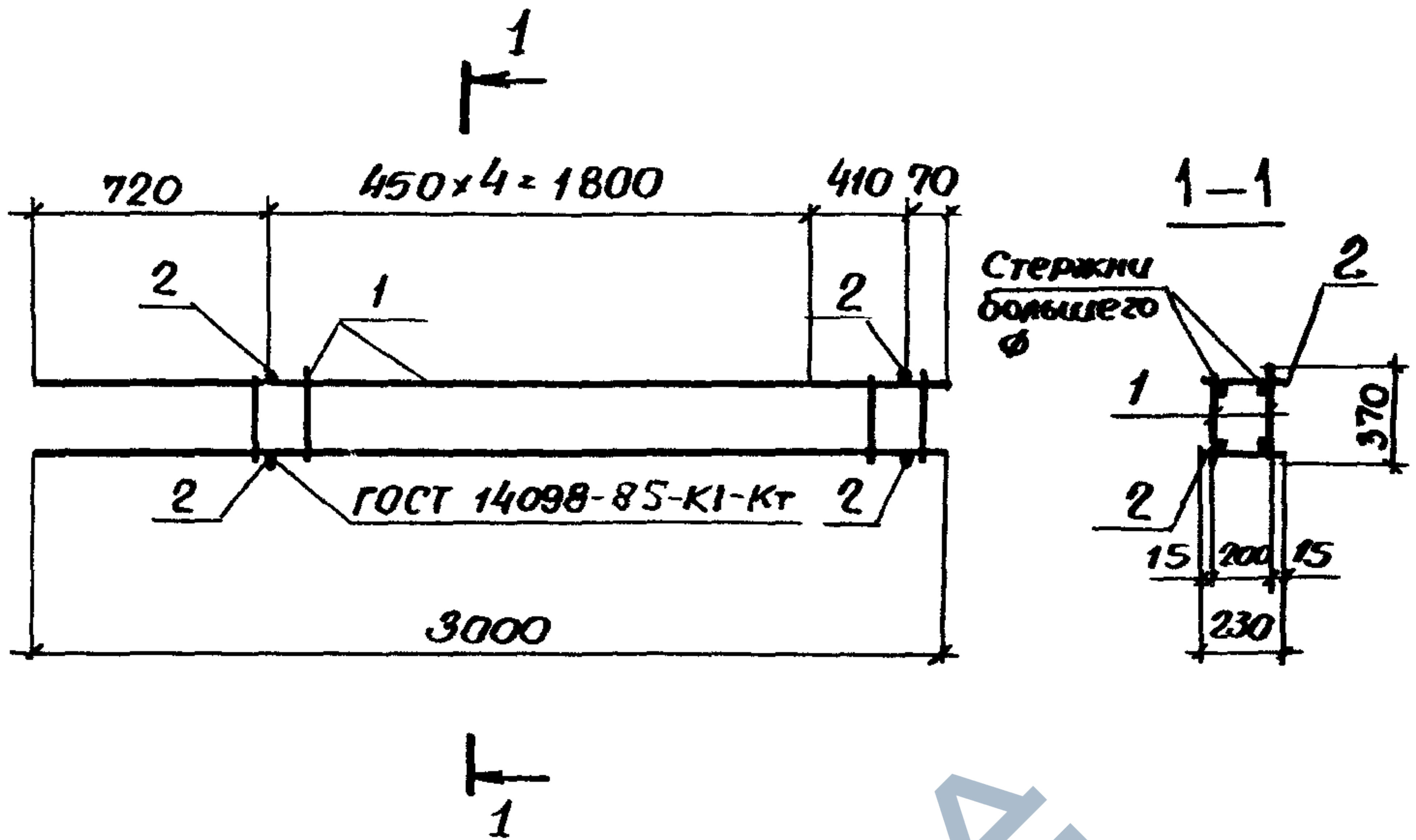
24708 45

Марка каркаса	Лоз	Наименование	Кол	Обозначение документа	Масса каркаса, кг
КП 131	1	Каркас КР 79	2	1.420.1-20с.3-2-3	85,5
	2		1	- 4	
	3	Ф8А1, l=330; 0,13кг	14	Без черт	
КП 132	1	Каркас КР 79	2	1.420.1-20с 3-2-3	87,9
	2		1	-4	
	3	Ф8А1, l=330; 0,13кг	14	Без черт.	
КП 133	1	Каркас КР 69	2	1.420.1-20с.3-2-3	66,3
	2		1	-4	
	3	Ф8А1, l=330; 0,13кг	14	Без черт.	
КП 134	1	Каркас КР 67	2	1.420.1-20с.3-2-3	44,8
	2		1	- 4	
	3	Ф 6А1, l=330; 0,07кг	14	Без черт.	
КП 135	1	Каркас КР 56	2	1.420.1-20с 3-2-3	40,2
	2		1	- 4	
	3	Ф 6А1, l=330; 0,07кг	14	Без черт.	

Лист № 1 из 1

1.420.1-20с.3-2-16

Лист 5



Марка каркаса	Поз.	Наименование	Кол.	Обозначение документа	Масса каркаса, кг
КП136	1	Каркас КР98	2	1.420.1-20с.3-2-5	14,0
	2	ФБАГ, e=230; 0,05кг	12	Без черт.	
КП137	1	Каркас КР99	2	1.420.1-20с.3-2-5	15,9
	2	ФБАГ, e=230; 0,05кг	12	Без черт.	
КП138	1	Каркас КР100	2	1.420.1-20с.3-2-5	18,0
	2	ФБАГ, e=230; 0,05кг	12	Без черт.	

Арматура класса А-I по ГОСТ 5781-82*

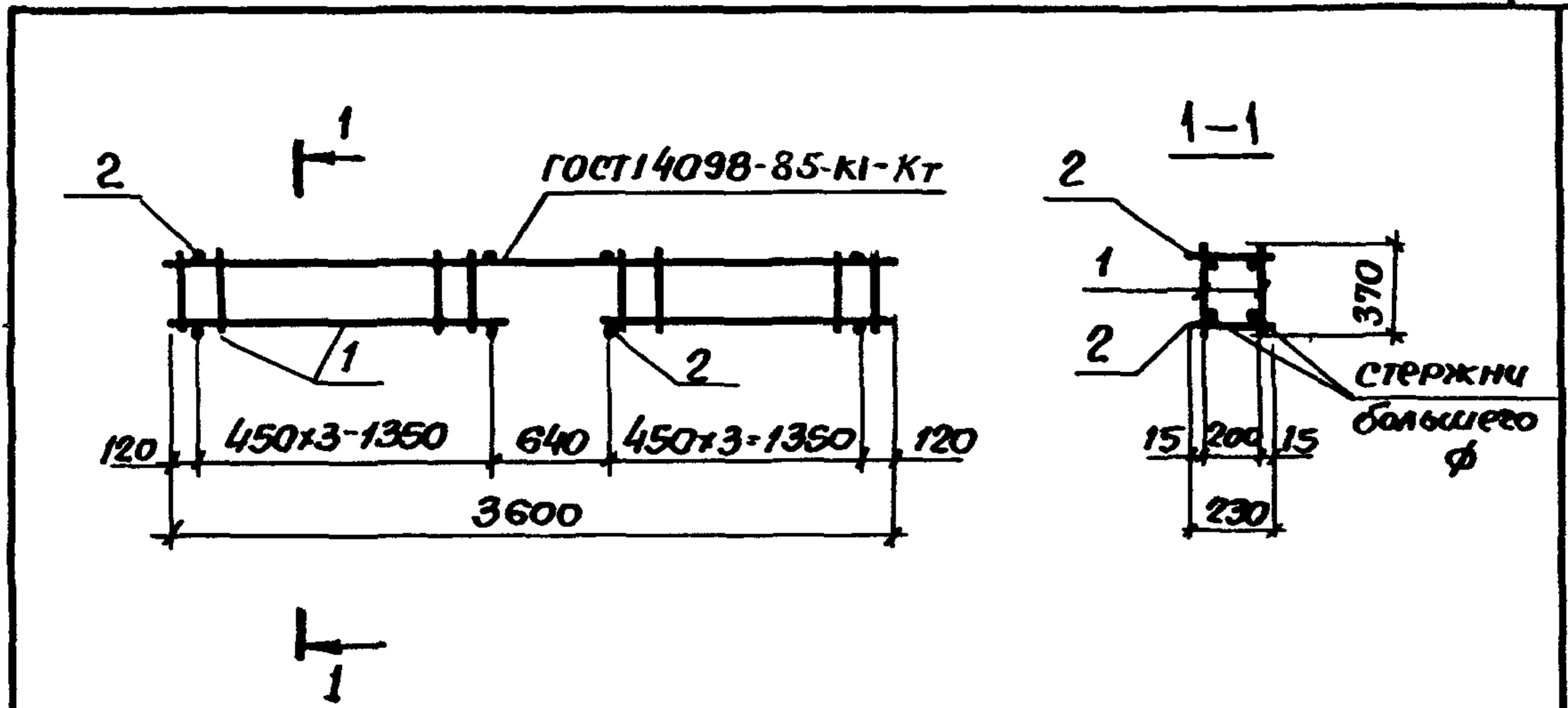
Разраб.	Грачева	Грачева
Рисунг	Маткина	Маткина
Провер.	Андреева	Андреева
И контр.	Мишель	Мишель

1.420.1-20с 3-2-17

Каркас
КП136... КП138

Этап	Лист	Листов
Р		1
ПРОЕКТИВНЫЙ ИНСТИТУТ		

24708 47



Марка каркаса	Поз.	Наименование	Кол	Обозначение документа	Масса каркаса кг
КП139	1	Каркас КР101	2	14201-20с3-2-6	16,0
	2	φ6A1, e=230; 0,05кг	16	Без черт	
КП140	1	Каркас КР102	2	14201-20с.3-2-6	18,2
	2	φ6A1, e=230; 0,05кг	16	Без черт	

Арматура класса АІ по ГОСТ 5781-82*

Разроб.	Грачева	Трун
Расчит.	Тутина	Трун
Провер.	Андреева	Трун
И контр.	Мишель	Трун

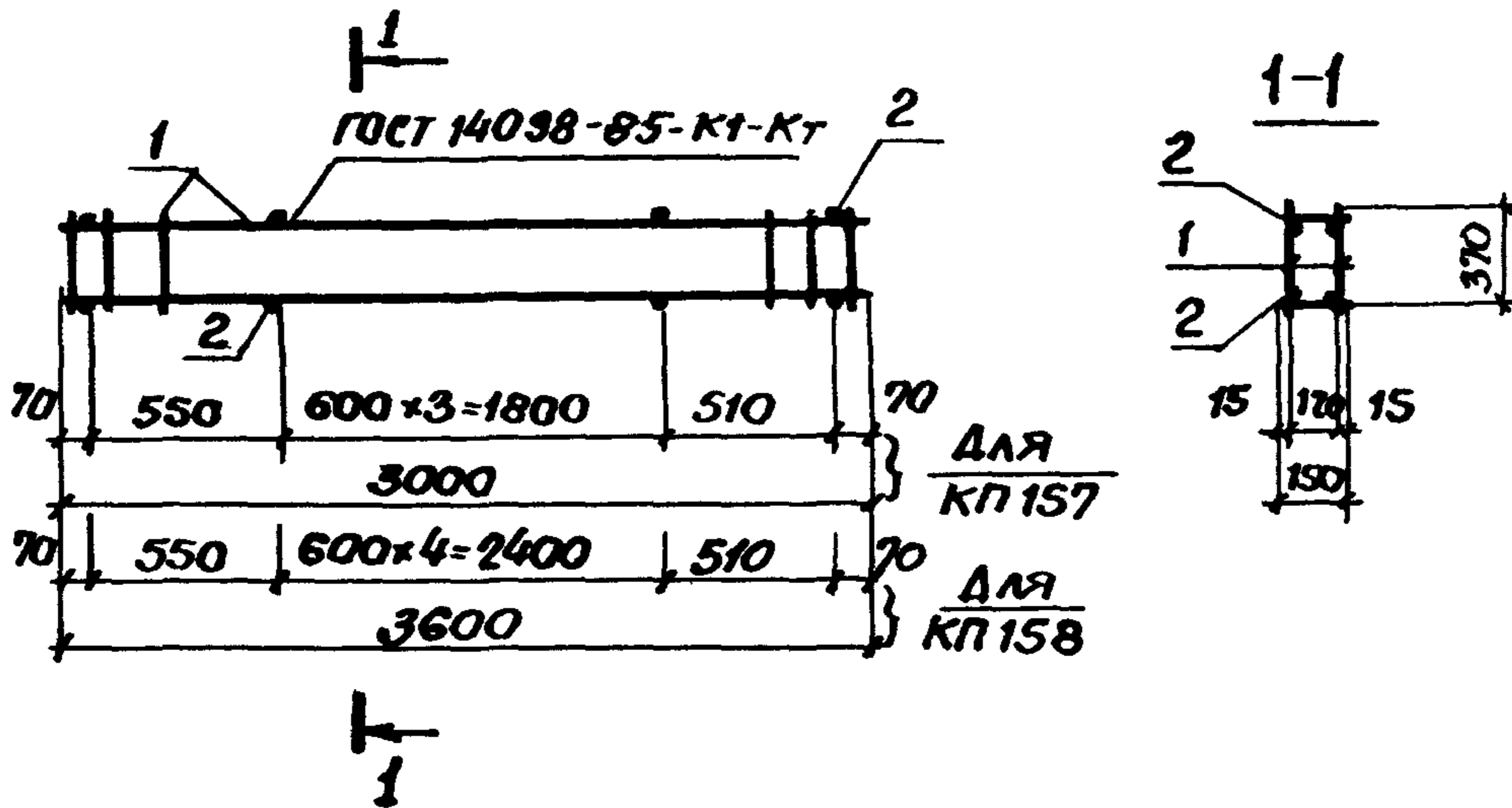
1420 1-20с 3-2-18

Каркас
КП139, КП140

Стация	Лист	Листов
Р		1
ПРОЕКТИНЬЙ ИНСТИТУТ №1		

Μαρκά καρκάσα	Ποζ	Ναυμενοβανιε	Κολ.	Οβοναχενιε δουκυμεντα	Μασσα καρκα- σα, κγ
ΚΠ145	1	Καρκάς ΚΡ107	2	1.420.1-20с.3-2-7	21,7
	2	Φ6ΑΙ, ℓ=180; 0,04κγ	12	Без черт.	
ΚΠ146	1	Καρκάς ΚΡ108	2	1.420.1-20с.3-2-7	24,5
	2	Φ6ΑΙ, ℓ=180; 0,04κγ	12	Без черт.	
ΚΠ147	1	Καρκάς ΚΡ109	2	1.420.1-20с.3-2-7	27,7
	2	Φ6ΑΙ, ℓ=180; 0,04κγ	12	Без черт.	
ΚΠ148	1	Καρκάς ΚΡ110	2	1.420.1-20с.3-2-7	38,0
	2	Φ8ΑΙ, ℓ=180 0,07κγ	12	Без черт.	
ΚΠ149	1	Καρκάς ΚΡ111	2	1.420.1-20с.3-2-8	13,8
	2	Φ6ΑΙ, ℓ=180; 0,04κγ	14	Без черт.	
ΚΠ150	1	Καρκάς ΚΡ112	2	1.420.1-20с.3-2-8	15,8
	2	Φ6ΑΙ, ℓ=180; 0,04κγ	14	Без черт.	
ΚΠ151	1	Καρκάς ΚΡ113	2	1.420.1-20с.3-2-8	18,0
	2	Φ6ΑΙ, ℓ=180; 0,04κγ	14	Без черт.	
ΚΠ152	1	Καρκάς ΚΡ114	2	1.420.1-20с.3-2-8	20,8
	2	Φ6ΑΙ, ℓ=180, 0,04κγ	14	Без черт.	
ΚΠ153	1	Καρκάς ΚΡ115	2	1.420.1-20с.3-2-8	25,8
	2	Φ6ΑΙ, ℓ=180, 0,04κγ	14	Без черт.	
ΚΠ154	1	Καρκάς ΚΡ116	2	1.420.1-20с.3-2-8	29,2
	2	Φ6ΑΙ, ℓ=180, 0,04κγ	14	Без черт.	
ΚΠ155	1	Καρκάς ΚΡ117	2	1.420.1-20с.3-2-8	32,8
	2	Φ6ΑΙ, ℓ=180, 0,04κγ	14	Без черт.	
ΚΠ156	1	Καρκάς ΚΡ118	2	1.420.1-20с.3-2-8	45,4
	2	Φ8ΑΙ, ℓ=180, 0,07κγ	14	Без черт.	

УИБ N-под/Подпись и дата ВЗАМ ИМБН-1



Марка каркаса	Поз.	Наименование	Кол.	Обозначение документа	Масса каркаса, кг
КП157	1	Каркас КР119	2	1.420.1-20с.3-2-9	11,0
	2	Φ6АІ, l=150, 0,03кг	12	Без черт.	
КП158	1	Каркас КР120	2	1.4201-20с3-2-9	13,2
	2	Φ6АІ, l=150, 0,03кг	14	Без черт.	

Арматура класса А-І по ГОСТ 5781-82*

Инб.н.: подл. Подпись и дата. Взам. инб.н.	Разраб.	Грачева	Проект	1 420.1-20с 3-2-20			
	Расчит.	Тутина	Проект				
	Провер.	Андреева	Проект				
				Каркас КП157, КП 158	Стадия	Лист	Листов
					Р		1
				ПРОЕКТНЫЙ ИНСТИТУТ №1			
	Н.контр.	Мишель	Проект				