

ТИПОВЫЕ СТРОИТЕЛЬНЫЕ КОНСТРУКЦИИ, ИЗДЕЛИЯ И УЗЛЫ

СЕРИЯ 1.432.1 - 34.94

СТЕНЫ ИЗ ЖЕЛЕЗОБЕТОННЫХ ПАНЕЛЕЙ
ДЛИНОЙ ДО 6М ДЛЯ
ОДНОЭТАЖНЫХ НЕОТАПЛИВАЕМЫХ
ПРОИЗВОДСТВЕННЫХ ЗДАНИЙ

ВЫПУСК 3
УЗЛЫ КРЕПЛЕНИЯ
СТЕНОВЫХ ПАНЕЛЕЙ МОНТАЖНЫЕ.

РАБОЧИЕ ЧЕРТЕЖИ

ТИПОВЫЕ СТРОИТЕЛЬНЫЕ КОНСТРУКЦИИ, ИЗДЕЛИЯ И УЗЛЫ

СЕРИЯ 1.432.1 - 34.94

СТЕНЫ ИЗ ЖЕЛЕЗОБЕТОННЫХ ПАНЕЛЕЙ
ДЛИНОЙ ДО 6М ДЛЯ
ОДНОЭТАЖНЫХ НЕОТАПЛИВАЕМЫХ
ПРОИЗВОДСТВЕННЫХ ЗДАНИЙ

ВЫПУСК 3
УЗЛЫ КРЕПЛЕНИЯ
СТЕНОВЫХ ПАНЕЛЕЙ МОНТАЖНЫЕ.

РАБОЧИЕ ЧЕРТЕЖИ

РАЗРАБОТАНЫ
ЦНИИПРОМЗДАНИЙ
ЗАМ. ДИРЕКТОРА *С.М. Гликин* С.М. ГЛИКИН
ЗАВ. ОТДЕЛОМ *Г.М. Смелянский* Г.М. СМЕЛЯНСКИЙ
ГЛ. ИНЖ. ПРОЕКТА *Л.М. Гадаева* Л.М. ГАДАЕВА

УТВЕРЖДЕНЫ
ГУП ИИ МИНСТРОЯ РОССИИ,
ПИСЬМО ОТ 20.09.94 № 9-3-1/128;
ВВЕДЕНЫ В ДЕЙСТВИЕ
ЦНИИПРОМЗДАНИЙ
С 1 ЯНВАРЯ 1995,
ПРИКАЗ ОТ 25.10.94 № 55

Обозначение документа	Наименование	Стр.
1.432.1-34.94.3-10	Техническое описание	8
1.432.1-34.94.3-1	Узел 1. Крепление стойки фахверка к фундаменту	9
1.432.1-34.94.3-2	Узел 2...5. Стык стоек фахверка, Крепление насадки к стойке фахверка	10
1.432.1-34.94.3-3	Узел 6,7. Крепление насадки к колонне торцевого фахверка	11
1.432.1-34.94.3-4	Узел 8. Крепление стойки фахверка к колонне	12
1.432.1-34.94.3-5	Узел 9,10. Крепление опорной консоли РКУ ТК к железобетонной колонне	13
1.432.1-34.94.3-6	Узел 11,12. Крепление опорной консоли РКУ ТК к стойке торцевого фахверка	14
1.432.1-34.94.3-7	Узел 13. Опирание стеновой панели на фундаментную балку	15
1.432.1-34.94.3-8	Узел 14. Крепление стеновой панели к железобетонной колонне в уровне низа окна	17
1.432.1-34.94.3-9	Узел 15. Крепление стеновой панели к стойке фахверка в уровне низа окна	19

Шифр проекта
 Подпись и дата
 Шифр проекта

1.432.1-34.94.3					
Изм.	Квал. лист	№ вкл.	Подпись	Дата	
				15.11.	
ЗДБ	ОТВ.	СМИЛЯНСКИЙ	А	194г	
Ч.КОНТР.		ГАДЯЕВА	Г		
В.ИНЖЕНЕР		ГАДЯЕВА	Г		
ЗАВ. ГР		КУЗНЕЦОВА	Ж		

Содержание

Страниц	Лист	Листов
Р	1	6

ЦНИИПРОМЗДАНИИ

Обозначение документа	Наименование	Стр.
1.432.1-34.94.3-10	Узел 16. Крепление стеновой панели к железобетонной колонне в уровне верха окна (стены навесные)	20
1.432.1-34.94.3-11	Узел 17. Крепление стеновой панели к стойке фахверка в уровне верха окна	22
1.432.1-34.94.3-12	Узел 18. Крепление стеновой панели к железобетонной колонне, балке или ферме покрытия при привязке, 0"	23
1.432.1-34.94.3-13	Узел 19. Крепление стеновой панели глухого участка стены к стойке фахверка	25
1.432.1-34.94.3-14	Узел 20. Крепление стеновой панели к железобетонной ферме или балке покрытия по продольному ряду колонн при привязке, 250"	26
1.432.1-34.94.3-15	Узел 21. Крепление стеновой панели глухого участка стены к железобетонной колонне в уровне опорной консоли	27
1.432.1-34.94.3-16	Узел 22. Крепление стеновой панели глухого участка стены к стойке фахверка в уровне опорной консоли	28
1.432.1-34.94.3-17	Узел 23. Крепление стеновой панели глухого участка стены к подколонной стойке металлической фермы	29
1.432.1-34.94.3-18	Узел 24. Крепление парпетной панели к плите покрытия при привязке, 0"	30

И.В. Попов, Подпись автора, ВЗМ ИИЭН

1.432.1-34.94.3						Лист
ИЗМ.	Кол-во	Лист	Ирек	Подпись	Дата	2

Обозначение документа	Наименование	Стр.
1.432.1-34.94.3-19	Узел 25. Крепление паролетной панели к плите покрытия при привязке, 250"	31
1.432.1-34.94.3-20	Узел 26. Крепление подкарнизной панели и стальной карнизной балки Б-2 к плите покрытия при привязке, 0"	32
1.432.1-34.94.3-21	Узел 27. Крепление подкарнизной панели и стальной карнизной балки Б-2 к плите покрытия при привязке, 250"	34
1.432.1-34.94.3-22	Узел 28. Крепление стеновой панели к железобетонной колонне в уровне низа окна для зданий с расчетной сейсмичностью 7,8 и 9 баллов	35
1.432.1-34.94.3-23	Узел 29. Крепление стеновой панели к стальной стойке фахверка в уровне низа окна для зданий с расчетной сейсмичностью 7,8 и 9 баллов	36
1.432.1-34.94.3-24	Узел 30. Крепление стеновой панели глухого участка стены к железобетонной колонне для зданий с расчетной сейсмичностью 7,8 и 9 баллов	37
1.432.1-34.94.3-25	Узел 31. Крепление стеновой панели глухого участка стены к стальной стойке торцевого фахверка в углу для зданий с расчетной сейсмичностью 7,8 и 9 баллов	39

Инв. № 1/1000. Подпись и дата

Изм.	Кол. экз.	Лист	Изд.	Подпись	Дата

1.432,1-34.94.3

Лист
3

Обозначение документа	Наименование	Стр.
1.432.1 - 34.94.3 - 26	Узел 32. Крепление стеновой панели к железобетонной колонне в уровне опорной консоли для зданий с расчетной сейсмичностью 7,8 и 9 баллов	40
1.432.1 - 34.94.3 - 27	Узел 33. Крепление стеновой панели к стальной стойке факверка в уровне опорной консоли в углу для зданий с расчетной сейсмичностью 7,8 и 9 баллов	41
1.432.1 - 34.94.3 - 28	Узел 34. Крепление стеновой панели глухого участка стены к стойке факверка по оси среднего ряда для зданий с расчетной сейсмичностью 7,8 и 9 баллов	42
1.432.1 - 34.94.3 - 29	Узел 35. Крепление стеновой панели к стойке факверка в уровне опорной консоли по оси среднего ряда для зданий с расчетной сейсмичностью 7,8 и 9 баллов	43
1.432.1 - 34.94.3 - 30	Узел 35. Крепление доборной панели в местах уступа парапета	44
1.432.1 - 34.94.3 - 31	Узел 37. Крепление стеновой панели парапета к посадке факверка на среднем ряду в глухом участке стены	45
1.432.1 - 34.94.3 - 32	Узел 38. Крепление панели парапета к посадке факверка по оси среднего ряда	46
1.432.1 - 34.94.3 - 33	Узел 39. Крепление панели парапета к посадке факверка на в глухом участке стены	47
1.432.1 - 34.94.3		Лист 4

Исполнитель: [подпись]

Изм. Кр. ух. Лист № док. Подпись Дата

Обозначение документа	Наименование	Стр.
1.432.1-34.94.3-34	Узел 40. Крепление парапетной панели продольной стены и панели фронтона торцевой стены в углу (вместах выступа)	48
1.432.1-34.94.3-35	Узел 41. Крепление панели парапета торцевой стены к насадке НУ в углу здания	49
1.432.1-34.94.3-36	Узел 42. Крепление подкарнизной панели стальной карнизной балки и панелей фронтона торцевой стены в углу здания (вместах выступа) при привязке „б”	50
1.432.1-34.94.3-37	Узел 43. Крепление подкарнизной панели стальной карнизной балки и панелей фронтона торцевой стены в углу здания (вместах выступа) при привязке „250”	51
1.432.1-34.94.3-38	Узел 44. Крепление парапетной панели продольной стены и панели торца в углу к насадке шахверка НУ при привязке „0”	52
1.432.1-34.94.3-39	Узел 45. Крепление парапетной панели продольной стены и панели торца в углу к насадке шахверка НУ при привязке „250”	53
1.432.1-34.94.3-40	Узел 46. Крепление стеновой панели глухого участка стены к стальному элементу колонны шахверка	54
1.432.1-34.94.3-41	Узел 47, 48. Крепление прогленков в надоконной и подоконной панелям	55

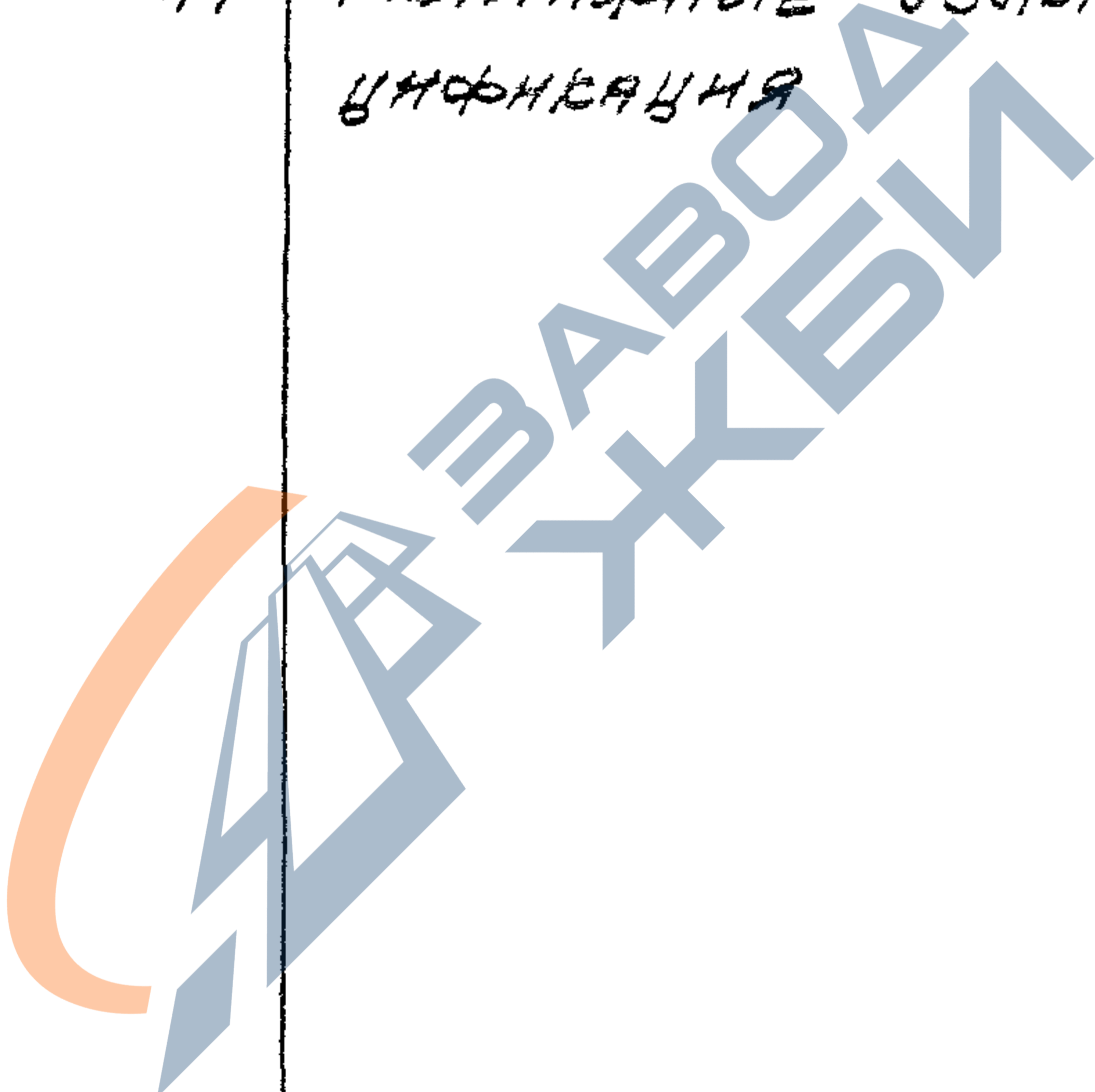
Имя, Инициалы, Подпись и дата

ИЗМ.	КОЛ.	ЛИСТ	КОЛ.	ПОДПИСЬ	ДАТА

1.432.1-34.94.3

Лист
5

ОБОЗНАЧЕНИЕ ДОКУМЕНТА	НАИМЕНОВАНИЕ	СТР.
1.432.1-34.94.3-42	УЗЕЛ 49...52. ЗАПОЛНЕНИЕ ШВОВ МЕЖДУ ПАНЕЛЯМИ В ОБЫЧНЫХ УСЛОВИЯХ	56
-43	УЗЕЛ 53...55. ЗАПОЛНЕНИЕ ШВОВ МЕЖДУ ПАНЕЛЯМИ В СЕЙСМИЧЕСКИХ УСЛОВИЯХ	57
-44	МОНТАЖНЫЕ УЗЛЫ, СПЕЦИФИКАЦИЯ	



ВЗМ ИИВ №											
Подпись дата											
ИИВ № подл											
<table border="1"> <tr> <td>ИЗМ</td> <td>КОМУ</td> <td>ДАТА</td> <td>ПОДПИСЬ</td> <td>ИИВ</td> </tr> <tr> <td> </td> <td> </td> <td> </td> <td> </td> <td> </td> </tr> </table>	ИЗМ	КОМУ	ДАТА	ПОДПИСЬ	ИИВ						<p style="text-align: center;">1.432.1-34.94.3</p> <p style="text-align: right;">Лист 6</p>
ИЗМ	КОМУ	ДАТА	ПОДПИСЬ	ИИВ							

1. В ВБИМУСБЕ ПРИВЕДЕНЫ МОНТАЖНЫЕ УЗЛЫ САМОНОСУЩИХ И НАВЕСНЫХ СТЕН ИЗ ЖЕЛЕЗОБЕТОННЫХ ПАНЕЛЕЙ ТОЛЩИНОЙ 10СМ ДЛЯ НЕОТАПЛИВАЕМЫХ ОДНОЭТАЖНЫХ ПРОИЗВОДСТВЕННЫХ ЗДАНИЙ С ЖЕЛЕЗОБЕТОННЫМ КАРКАСОМ.

2. СХЕМЫ РАСПОЛОЖЕНИЯ УЗЛОВ КРЕПЛЕНИЯ СТЕНОВЫХ ПАНЕЛЕЙ, ОПОРНЫХ КОНСОЛЕЙ, СТОЕК И НАСАДОК ТОРЦЕВОГО ФАХСВЕРКА ПРИВЕДЕНЫ В ВБИ.О НАСТОЯЩЕЙ СЕРИИ.

3. УЗЛЫ РАЗРАБОТАНЫ ДЛЯ ПРИМЕНЕНИЯ ПРИ СТРОИТЕЛЬСТВЕ ЗДАНИЙ В НЕСЕЙСМИЧЕСКИХ РАЙОНАХ И РАЙОНАХ С РАСЧЕТНОЙ СЕЙСМИЧНОСТЬЮ 7,8 И 9 БАЛЛОВ.

4. УЗЛЫ НЕПРИМЕНИМЫ ДЛЯ СТРОИТЕЛЬСТВА ЗДАНИЙ В РАЙОНАХ ВЕЧНОЙ МЕРЗЛОТЫ, ПРОСАДОЧНЫХ ГРУНТОВ, А ТАКЖЕ НА ТЕРРИТОРИИ ГОРНЫХ ВЫРАБОТОК.

5. МОНТАЖ СТОЕК ФАХСВЕРКА, СВАРКУ СОЕДИНЕНИЙ СТАЛЬНЫХ КОНСТРУКЦИЙ, СВАРКУ МОНТАЖНЫХ СОЕДИНЕНИЙ ЖЕЛЕЗОБЕТОННЫХ КОНСТРУКЦИЙ ПРОВОДИТЬ В СООТВЕТСТВИИ С ТРЕБОВАНИЯМИ ГЛАВЫ СНиП 3.03.01-87 «НЕСУЩИЕ И ОГРАЖДЯЮЩИЕ КОНСТРУКЦИИ».

6. СВАРКУ ПРОИЗВОДИТЬ ЭЛЕКТРОДАМИ ТИПА: Э42 - для условий строительства с расчетной температурой выше минус 40°С, Э42А - для условий строительства с расчетной температурой ниже минус 40°С. ЭЛЕКТРОДЫ ПО ГОСТ 9467-75.*

7. СТАЛЬНЫЕ СТОЙКИ И НАСАДКИ ФАХСВЕРКА, ОПОРНЫЕ КОНСОЛИ, ЭЛЕМЕНТЫ КРЕПЛЕНИЯ СТЕН РАЗРАБОТАНЫ В ВБИ. 4 ДАННОЙ СЕРИИ.

1.432.1-34.94.3-70

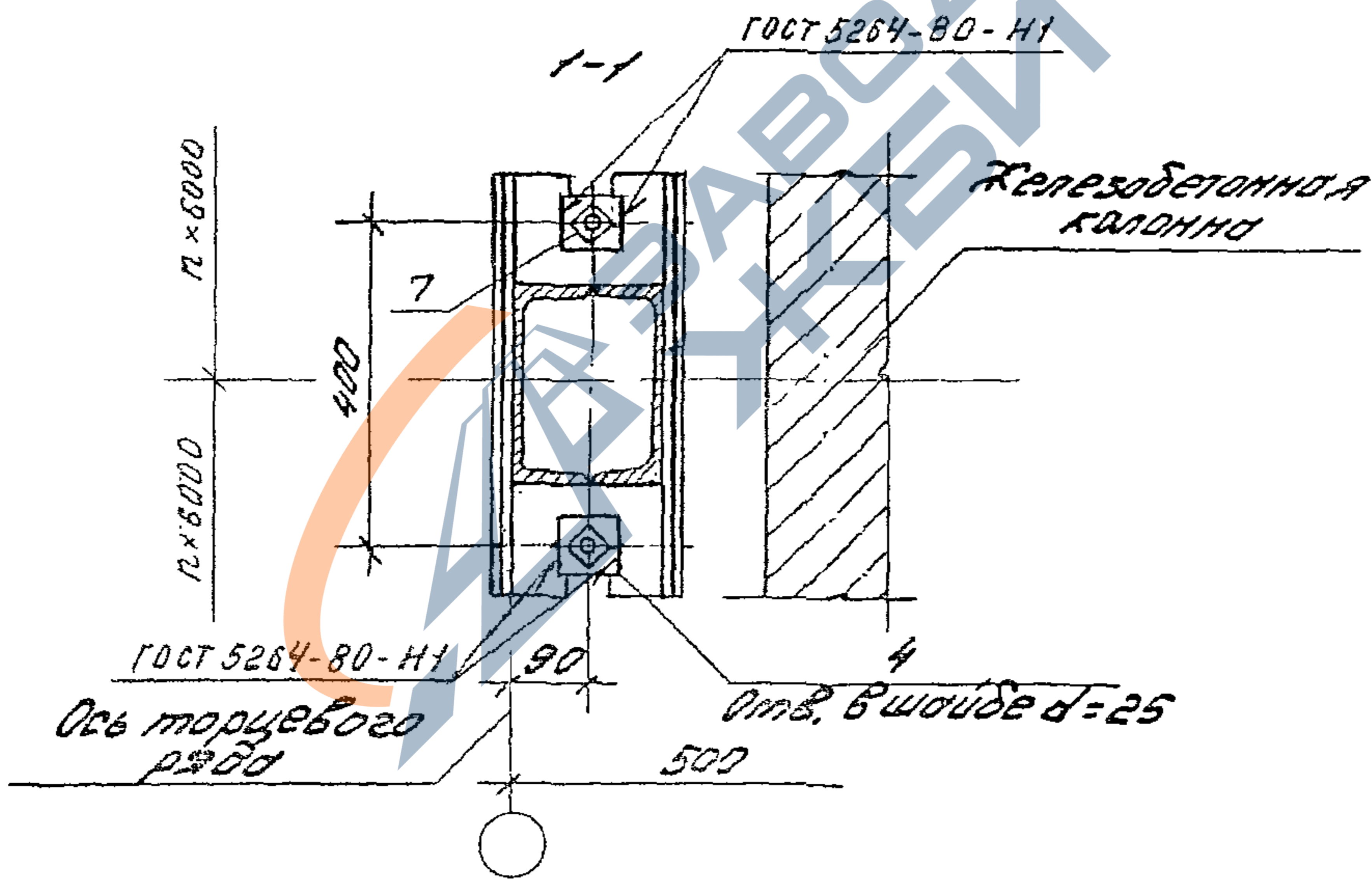
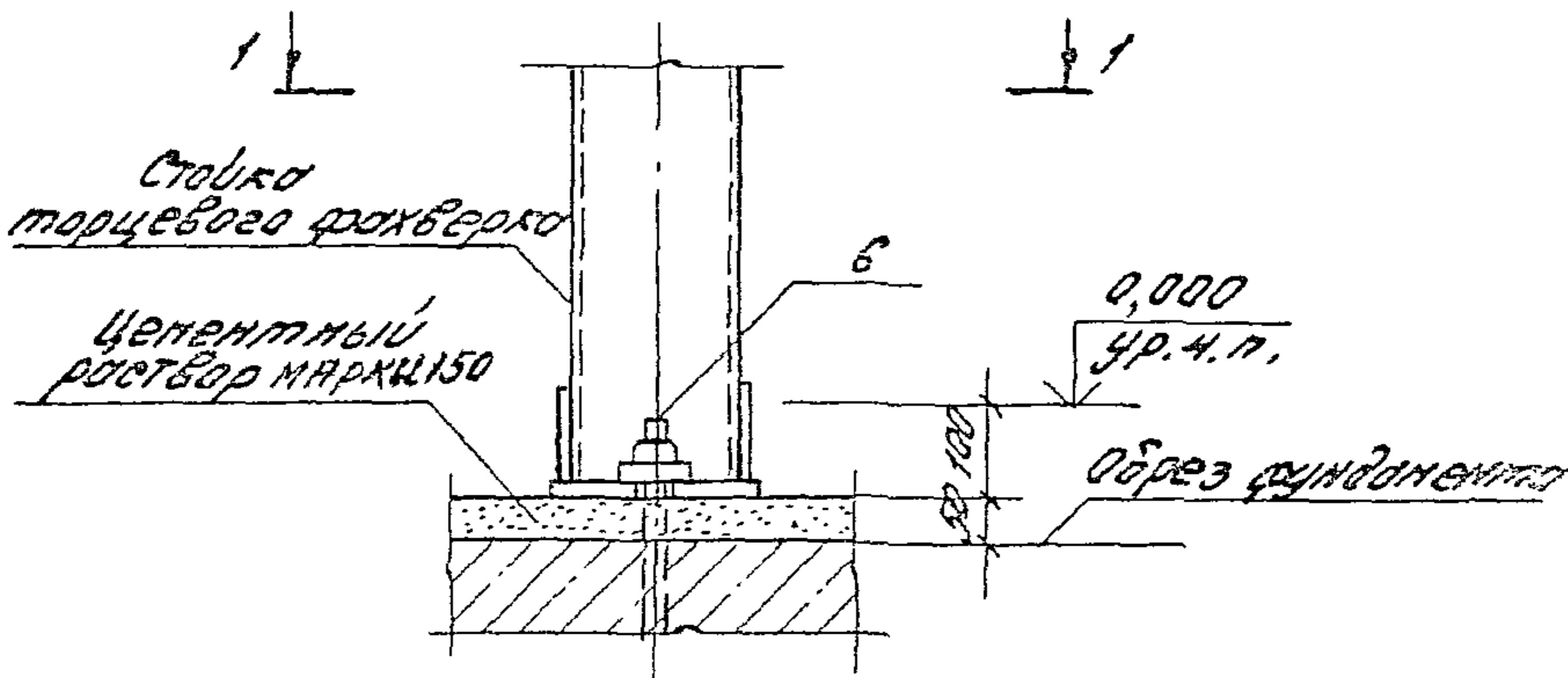
Изм.	Код документа	Истор. №	Подпись	Дата
				15 IX 94г.
Зав. отд.	Смирнов			
Н. контр.	Гадяева			
Тех. инж. пр.	Гадяева			
Зав. гр.	Кузнецов			

ТЕХНИЧЕСКОЕ ОПИСАНИЕ

Страницы	Лист	Листов
Р		1

ЦНИИПРОМЗДАНИЙ

№ введ. в эксплуатацию
Подпись и дата
№ введ. в эксплуатацию



1. Толщина сварных швов $t_{ш} = 10 \text{ мм}$.
2. Спецификация на узел дана в докум. 1.432.1-34.94.3-44

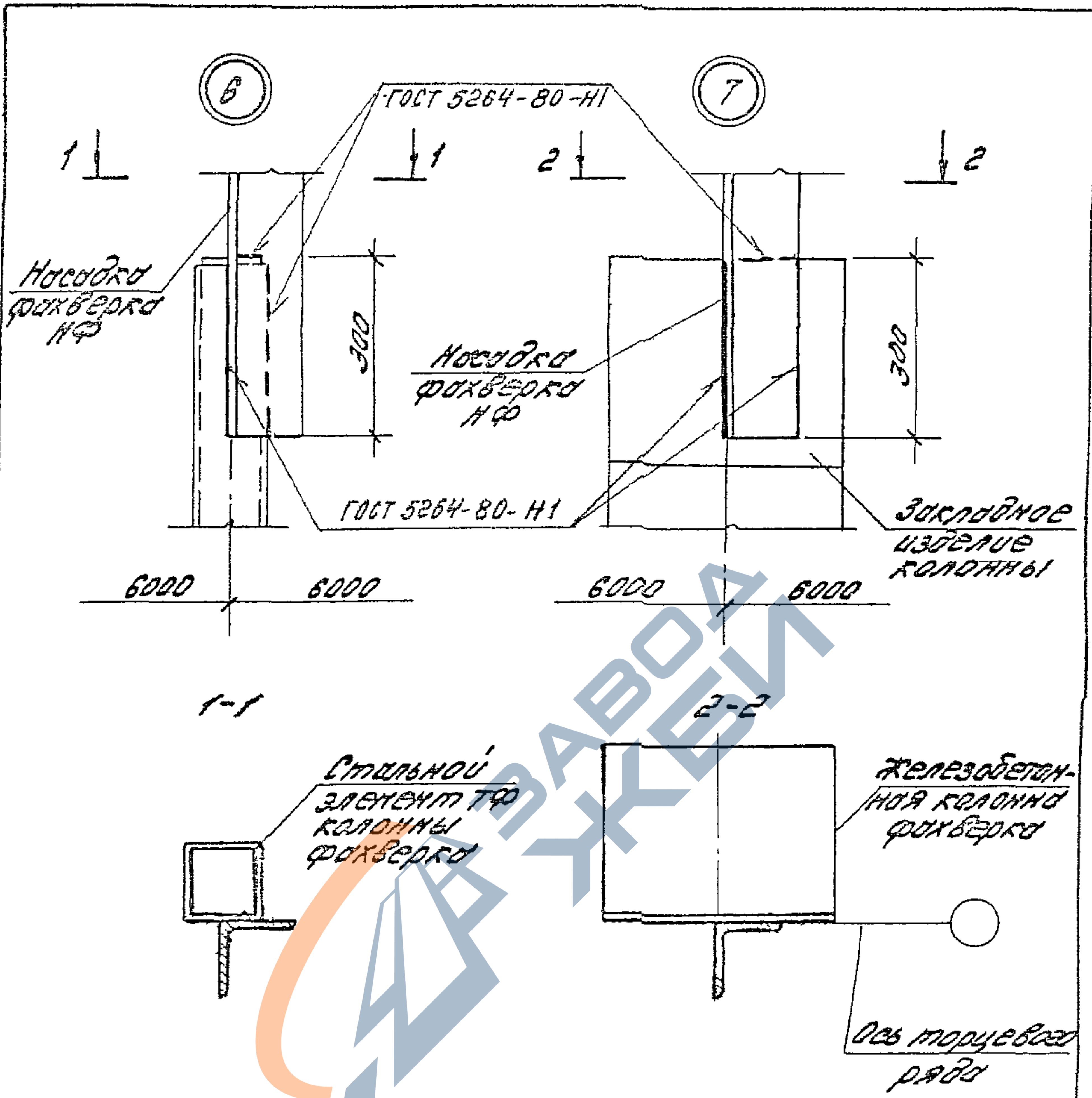
1.432.1-34.94.3-1

УЗМ.	КЛАУЧ.	ЛИСТ	№ ДОК.	ПОДПИСЬ	ДАТА
ЗЯВ. ОТД.	СМЫЛАНКИ	1/1	15.11.	УЧГ	
Н. КОНТР.	ГЛАДЕНИ	1/1			
ГИП	ГЛАДЕНА	1/1			
ЗЯВ. ГР.	КУЗНЕЦОВ	1/1			

Узел 1.
Крепление стойки фронтона к фундаменту

Стойка	Лист	Листов
Р		1

Центральный Проектный Институт



Толщина сварных швов $t_{ш} = 8 \text{ мм}$

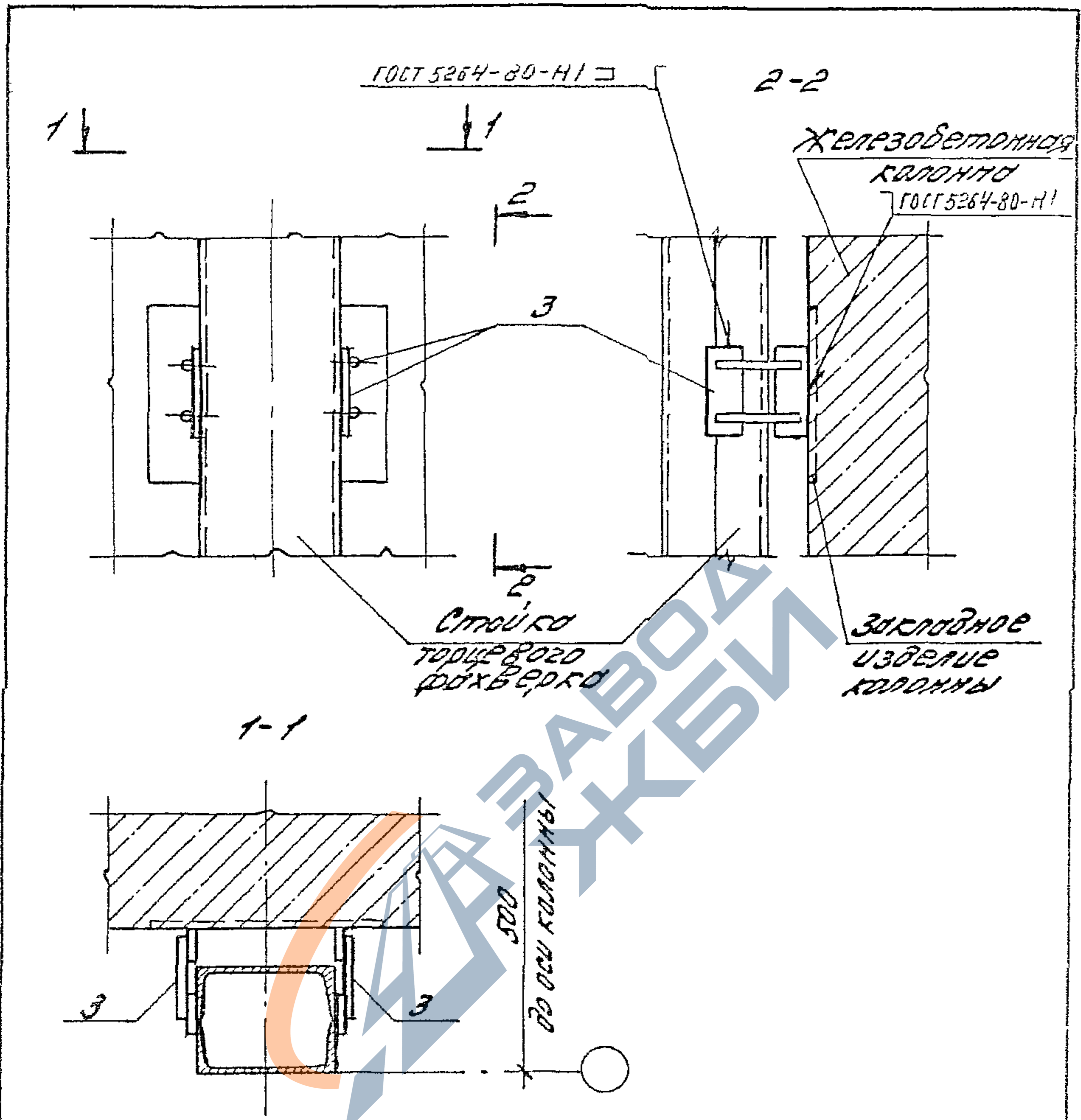
Копия документа

1.432.1-34.94.3-3

ИЗМ	КОЛ. ЧИ	ЛИСТ	И ДОК	ПОДПИСЬ	ДАТА
					15.14
Зав. ОТЦ		СМИЛЯНСКИЙ			111
И КОНСР		ГЛАДКОВ			
ГМП		ГЛАДКОВ			
Зав. гр.		КУЗНЕЦОВА			

Узел 6, 7.
Крепление насадки
к колонне торцевого
фохверка

Стр.	Лист	Листов
Р		1
ЦИНЦИПРОМЗАКЦИО		



1. Толщина сварных швов $t_{ш} = 6 \text{ мм}$.
2. Спецификация на узел дана в докум. 1.432.1-25.3-44.

Шарнир. Листы и детали вставлены

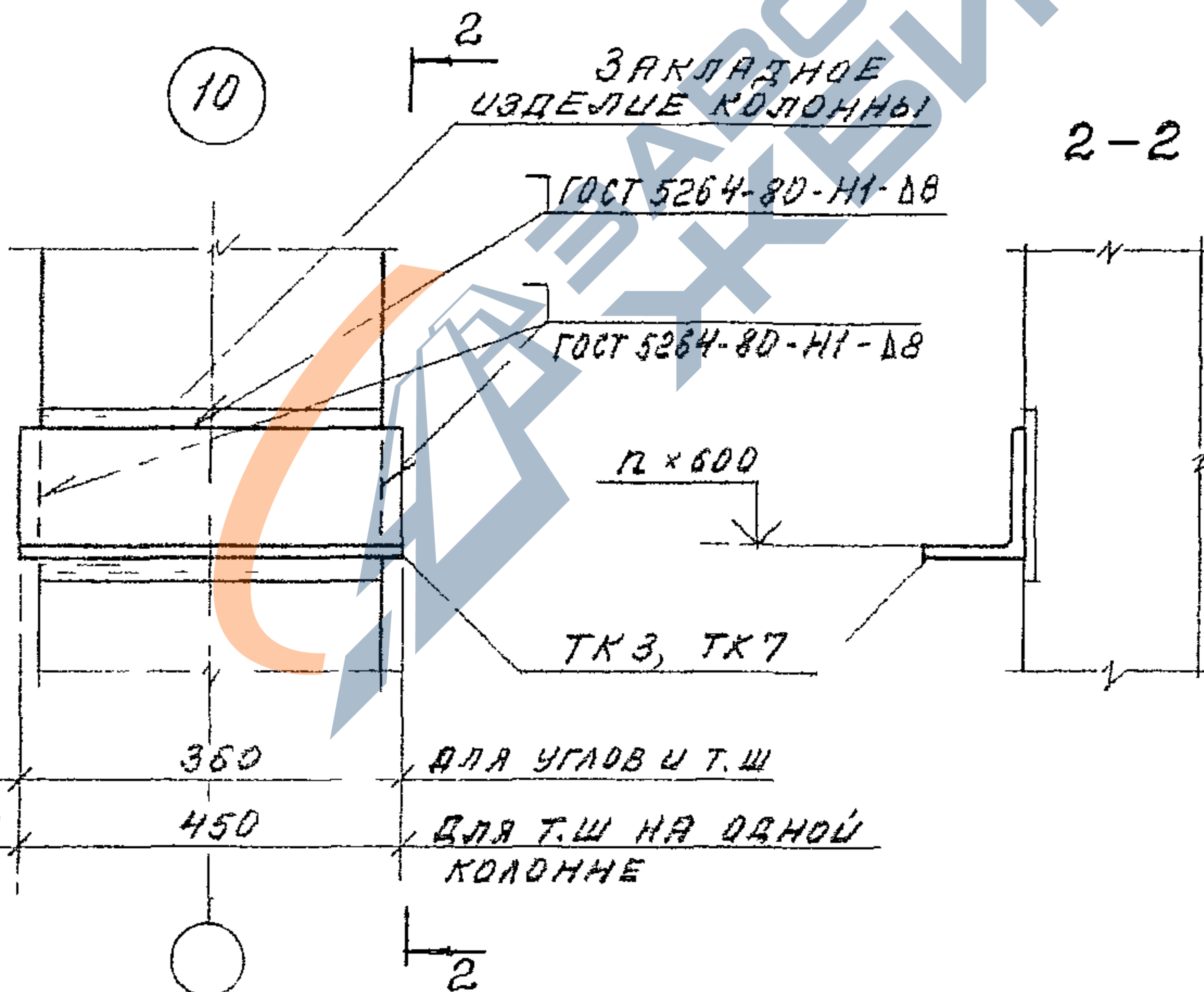
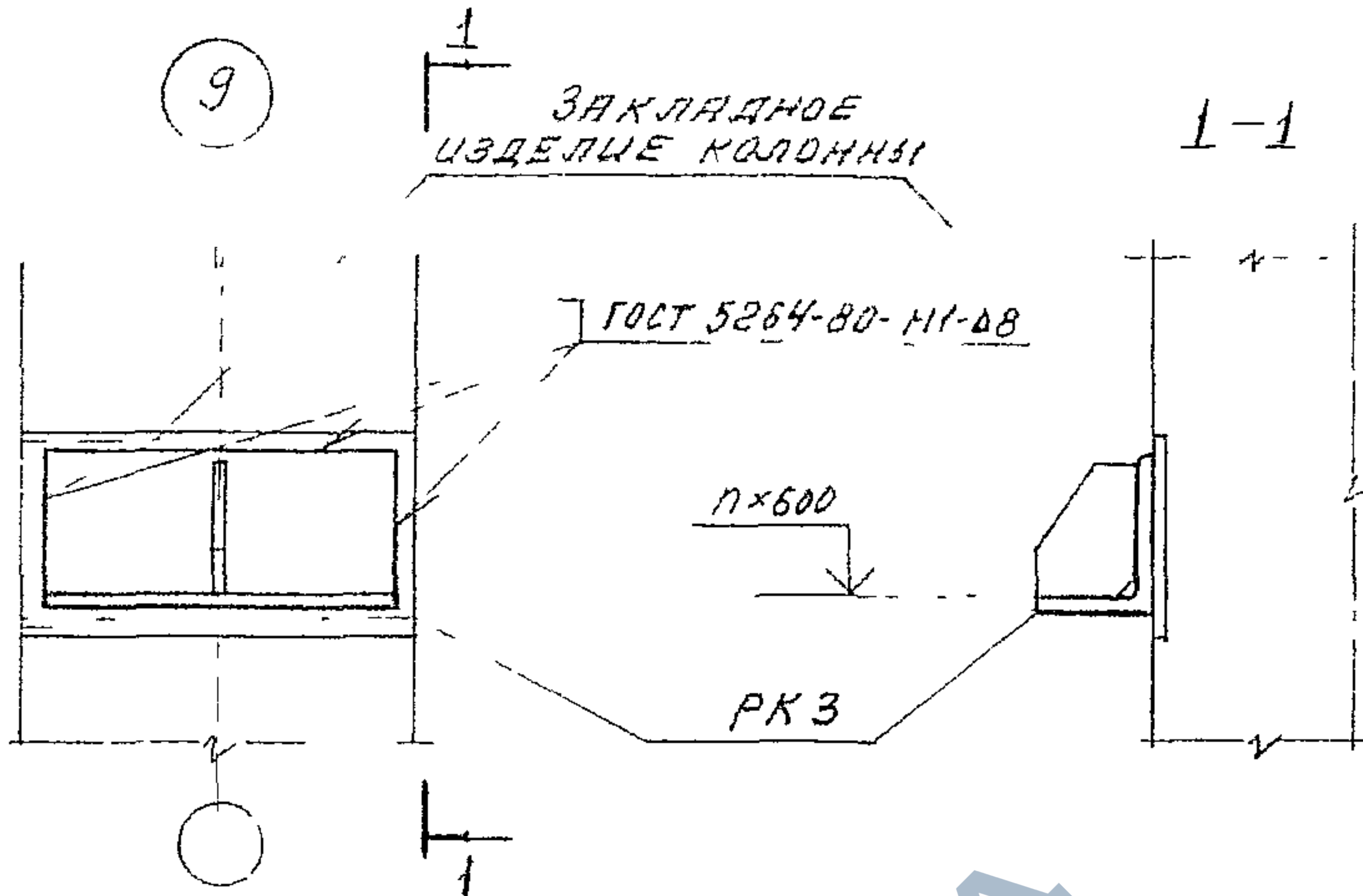
1.432.1-34.94.3-4

УЗМ.	КОЛ. ЧЧ	ЛИСТ	НАДК.	ПОДПИСЬ	ДАТА
					15. IX. 94г
ЗАВ. ОТД.		САМЛЯНСКИЙ			
И КОНТР		ГАДАЕВА			
ГИП		ГАДАЕВА			
ЗАВ ГР.		КУЗНЕЦОВА			

Узел 8.
Крепление стойки
фохверка к колонне

Страница	Лист	Листов
Р		1

ЦНИИПРОМЗДАНИИ



ПКЗ	360	для углов и т.ш
ПК7	450	для т.ш на одной колонне

Подпись и дата

1.432.1-34.94.3-5

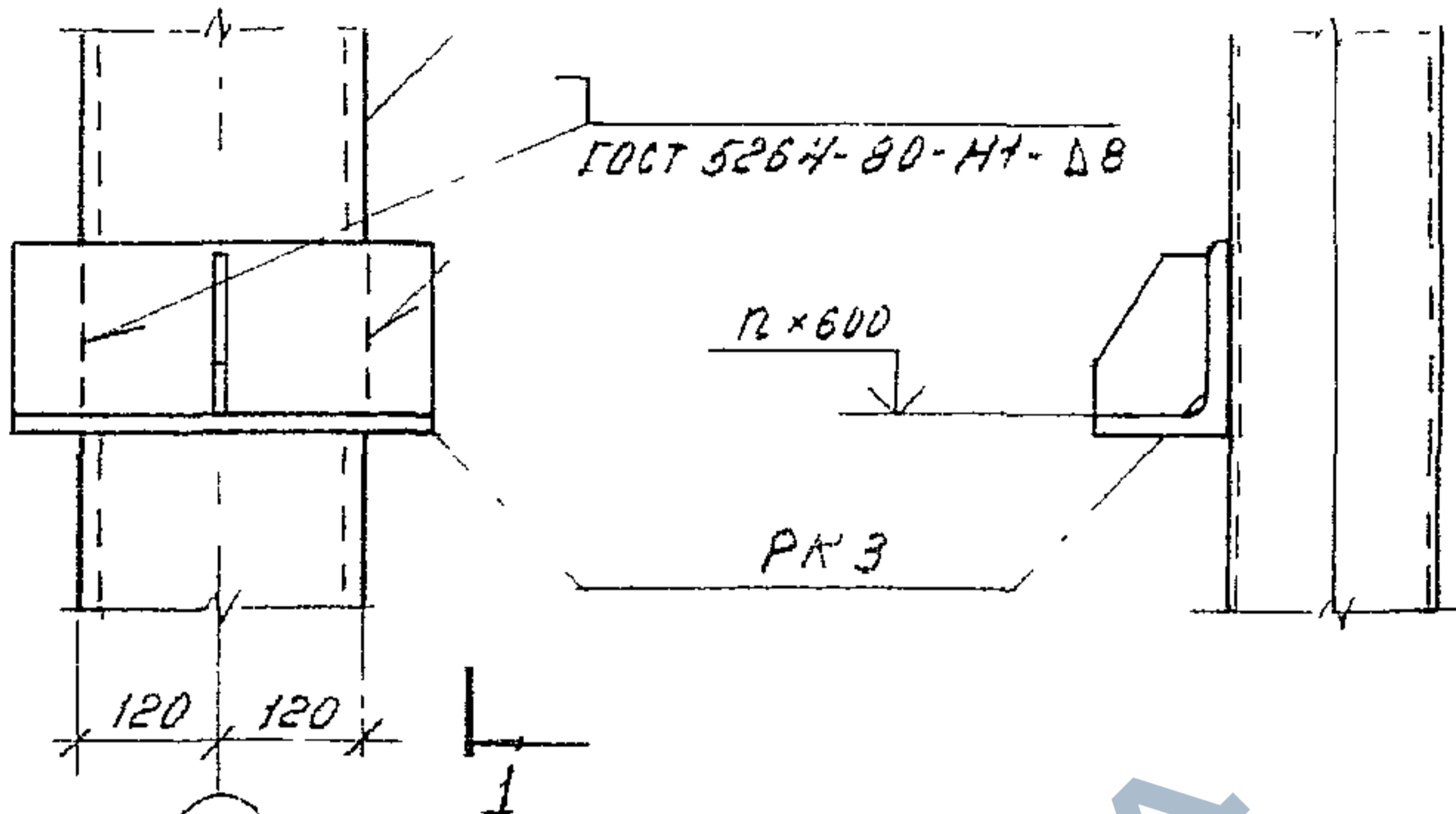
ИЗМ	КОДУЧ	ЛИСТ	№ ДОК	ПОДПИСЬ	ДАТА	СТАДИЯ	ЛИСТ	ЛИСТОВ
					15 IX 94г.	Р		1
Зав. отд.	СМОЛЯНСКИЙ			<i>[Signature]</i>		ЩНИПРОМЗДАНИЙ		
Н. контр.	ГРДНЕВЯН			<i>[Signature]</i>				
Г.И.П.	ГРДНЕВЯН			<i>[Signature]</i>				
Зав. гр.	КУЗНЕЦОВ			<i>[Signature]</i>				

УЗЕЛ 9, 10
КРЕПЛЕНИЕ ОПОРНОЙ КОНСОЛИ РКУТК К ЖЕЛЕЗБЕТОННОЙ КОЛОННЕ

11

СТОЛКА
ТОРЦЕВОГО ФАХВЕРКА

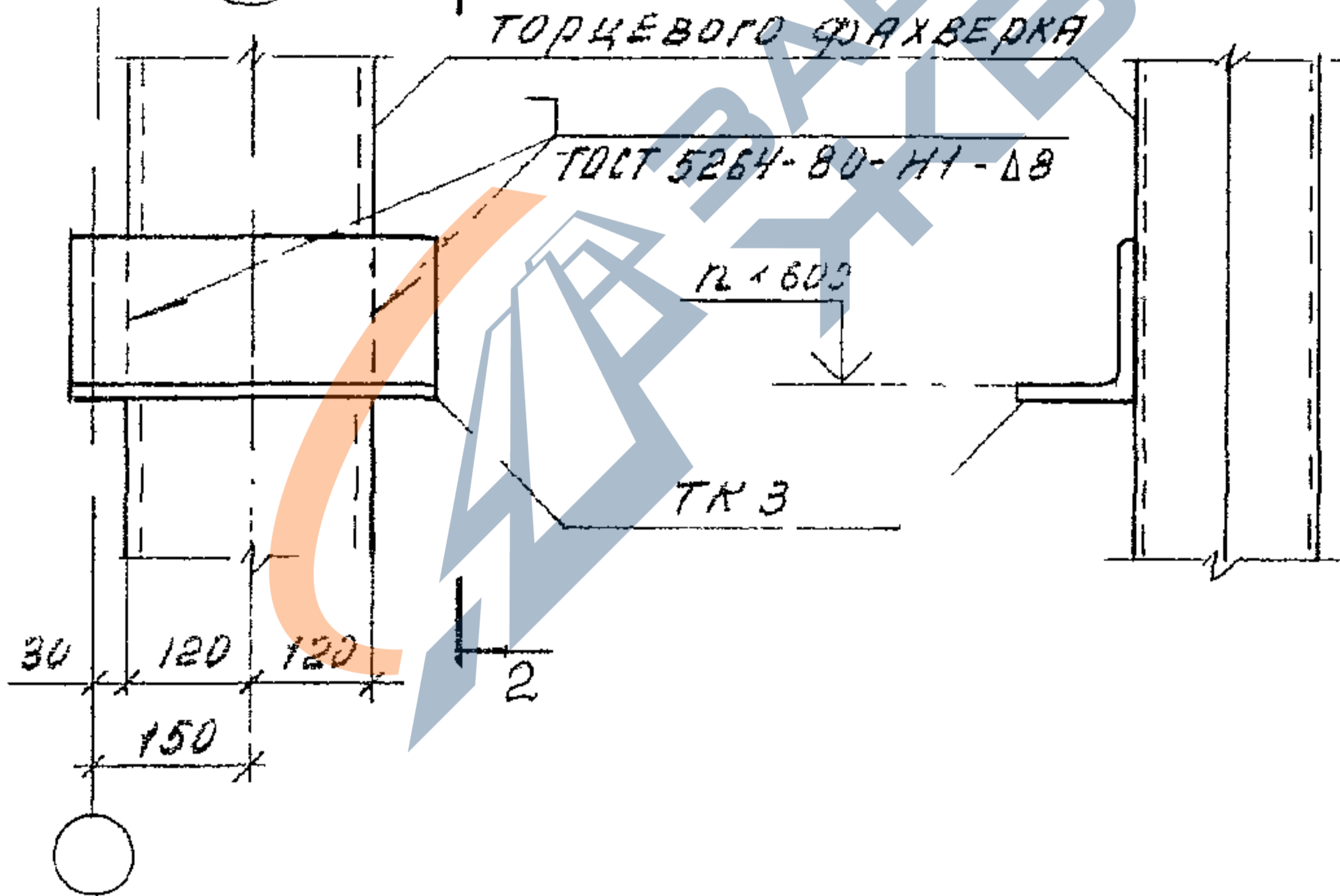
1-1



12

СТОЛКА
ТОРЦЕВОГО ФАХВЕРКА

2-2

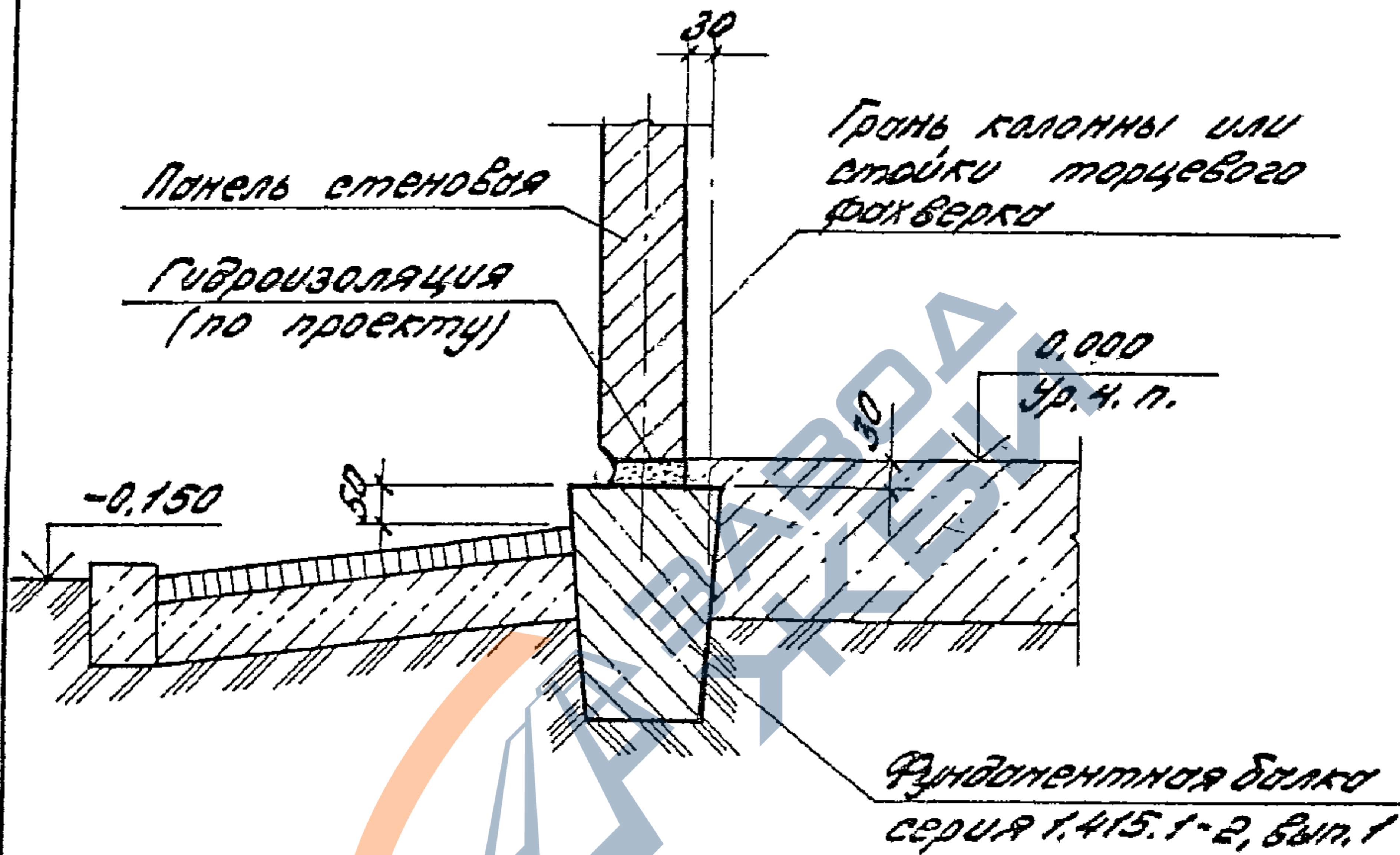


1.432 1-34 94.3-6

ИЗМ	КОЛ-ВО	ЛИСТ	№ ФЖ	Год выпуска	№ ФЖ	УЗЕЛ 11, 12 КРЕПЛЕНИЕ ОПОРНОЙ КОНСОЛИ РКУТК К СТОЛКЕ ТОРЦЕВОГО ФАХВЕРКА	СТАНЦИЯ	ЛИСТ	ЛЕН. Г. В.
					15 IX 94г		P		1
ЗЯВ. ОТД. СМУЛАНСКИЙ						ЦНИИПРОМЗДНИИ			
Н. КОНТР. ГАДНЕВА									
ГМП ГАДНЕВА									
ЗЯВ. ГР. КУЗНЕЦОВА Л. И.									

--3 А ПРЛЛ ПСА ПУСО С ААТА ВСТАМ УМЕ №

В обычных условиях



Имя и фамилия
подпись
дата

ЦЗМ	Колуч	Лист	Н.Ф.К.	Подпись	Дата
					15. 11. 94г
Зав. отд.	СМИЛАНСКИЙ				
Н. контр.	ГАДАЕВА				
ГИП	ГАДАЕВА				
Зав. гр.	КУЗНЕЦОВА				

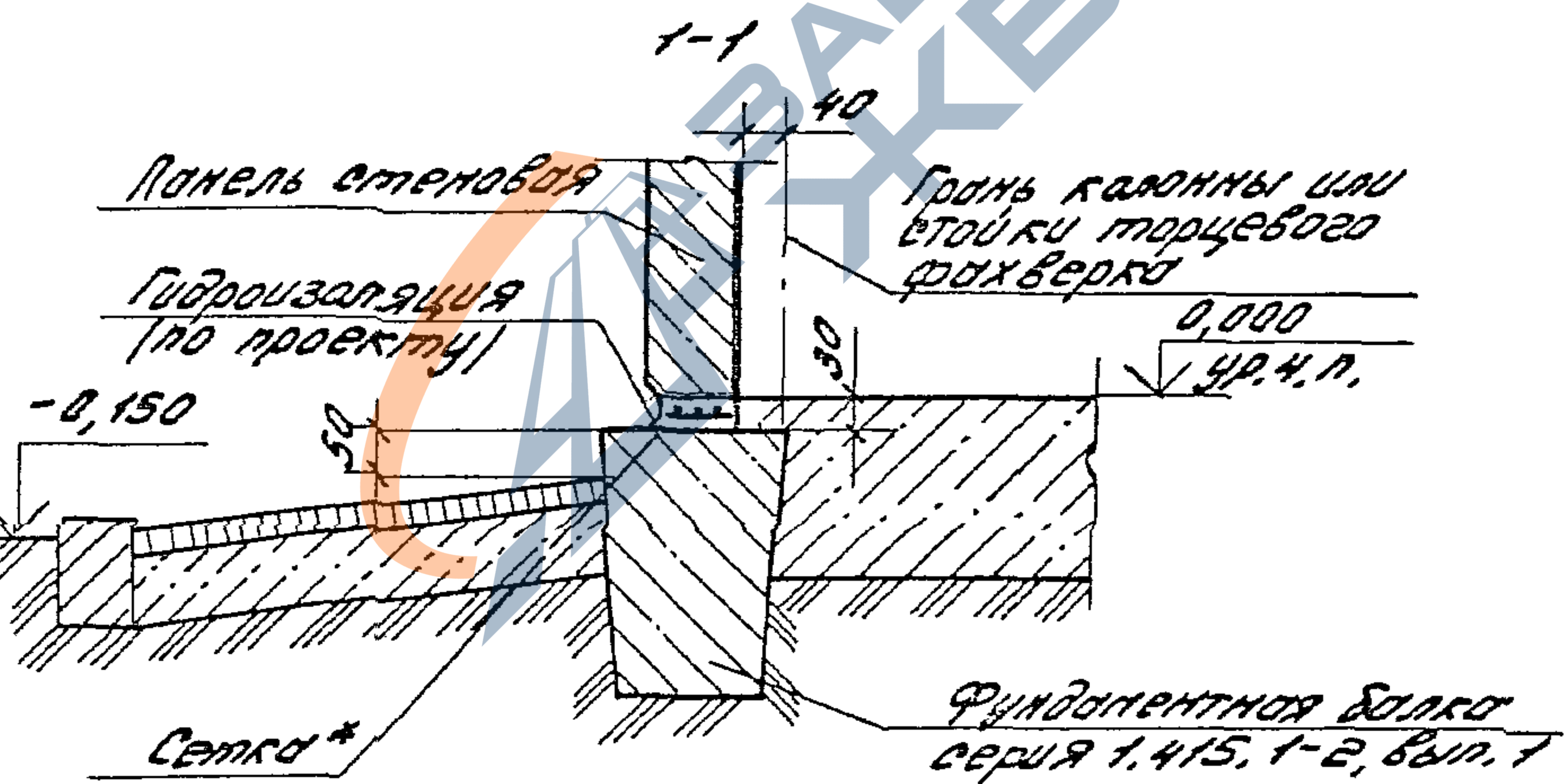
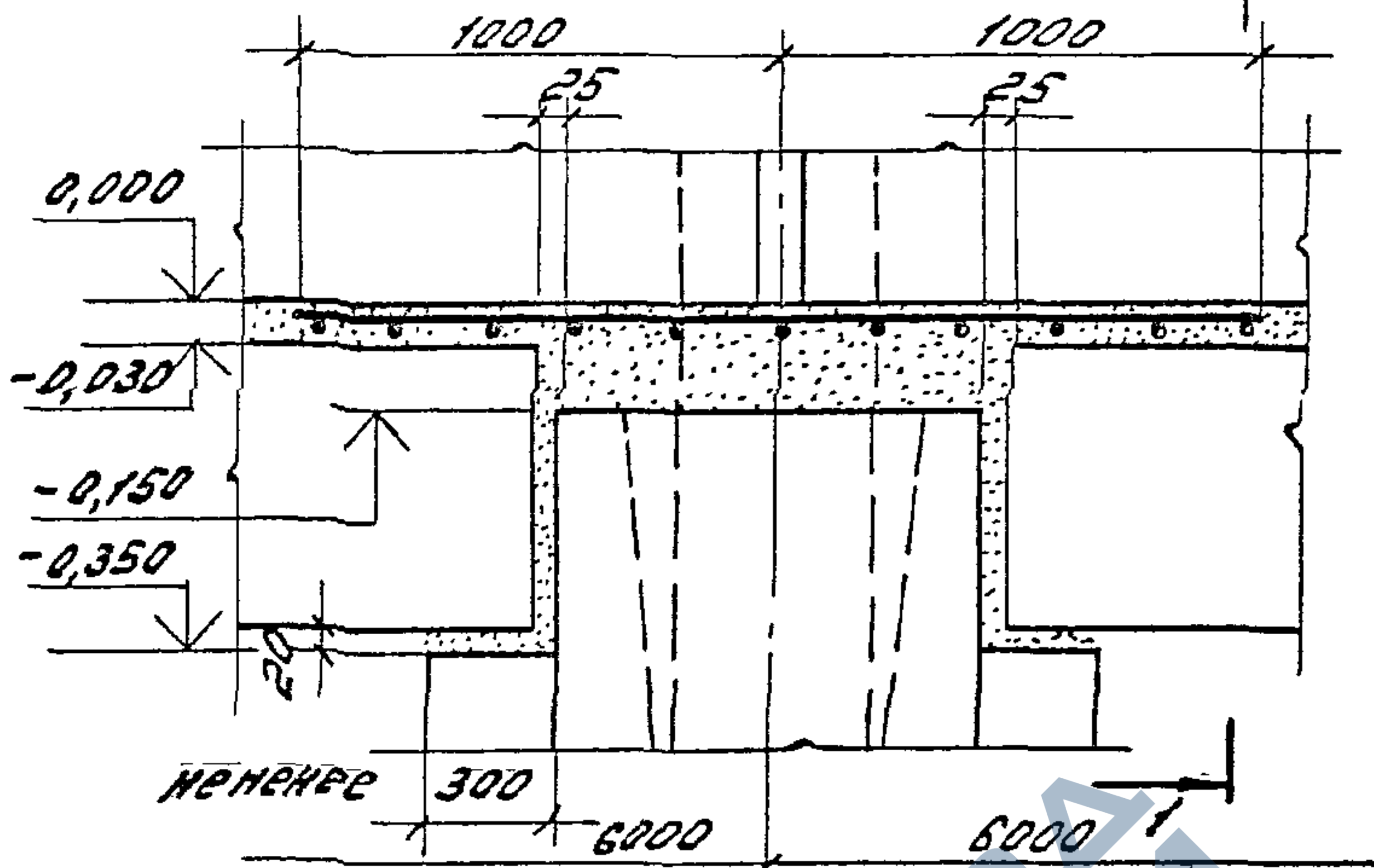
1.432.1-34.94.3-7

Узел 13.
Опора стеновой панели
на фундаментную балку

Стр.	Лист	Листов
Р	1	2

ЦНИИПРОМЗАДАНИИ

В сейсмических условиях 1



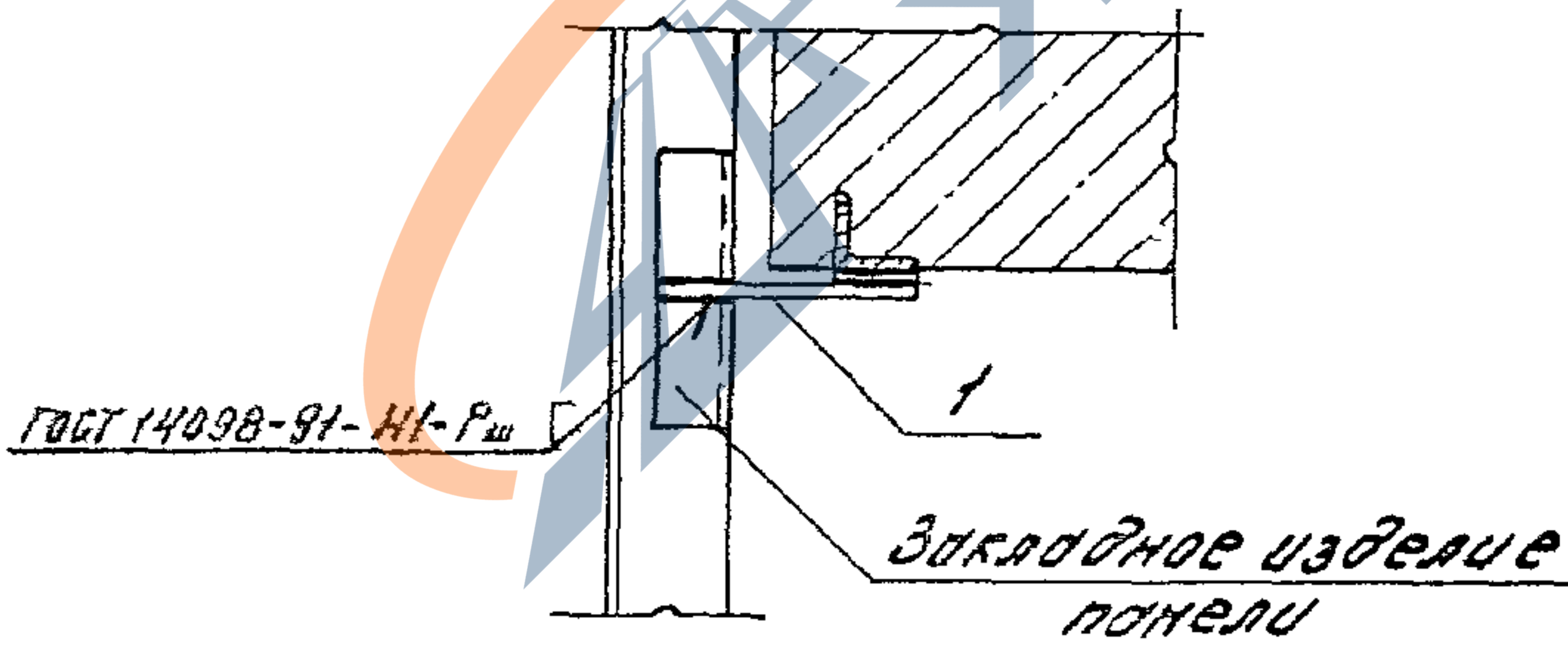
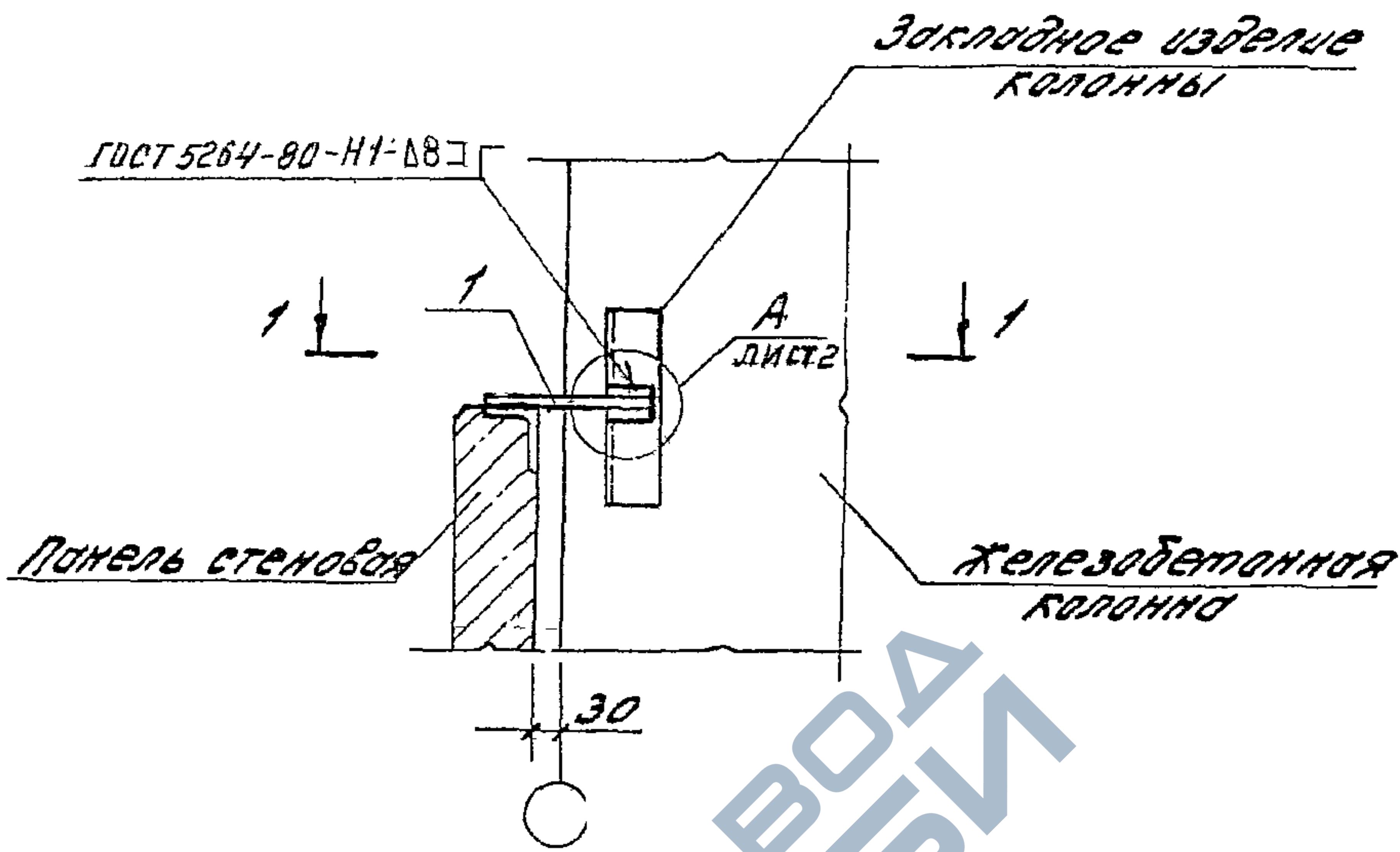
* Над откосами фундаментных блоков с фундаментом следует укладывать симметрично оси ряда сетку длиной 2м из арматуры диаметром 8 мм с шагом поперечных стержней - 200мм.

Имя, Фамилия, Подпись, Дата

ИЗМ.	КОЛ. ЧР.	ЛИСТ.	И. ДОК.	ПОДПИСЬ	ДАТА

1.432.1-34.94.3-7

Лист
2

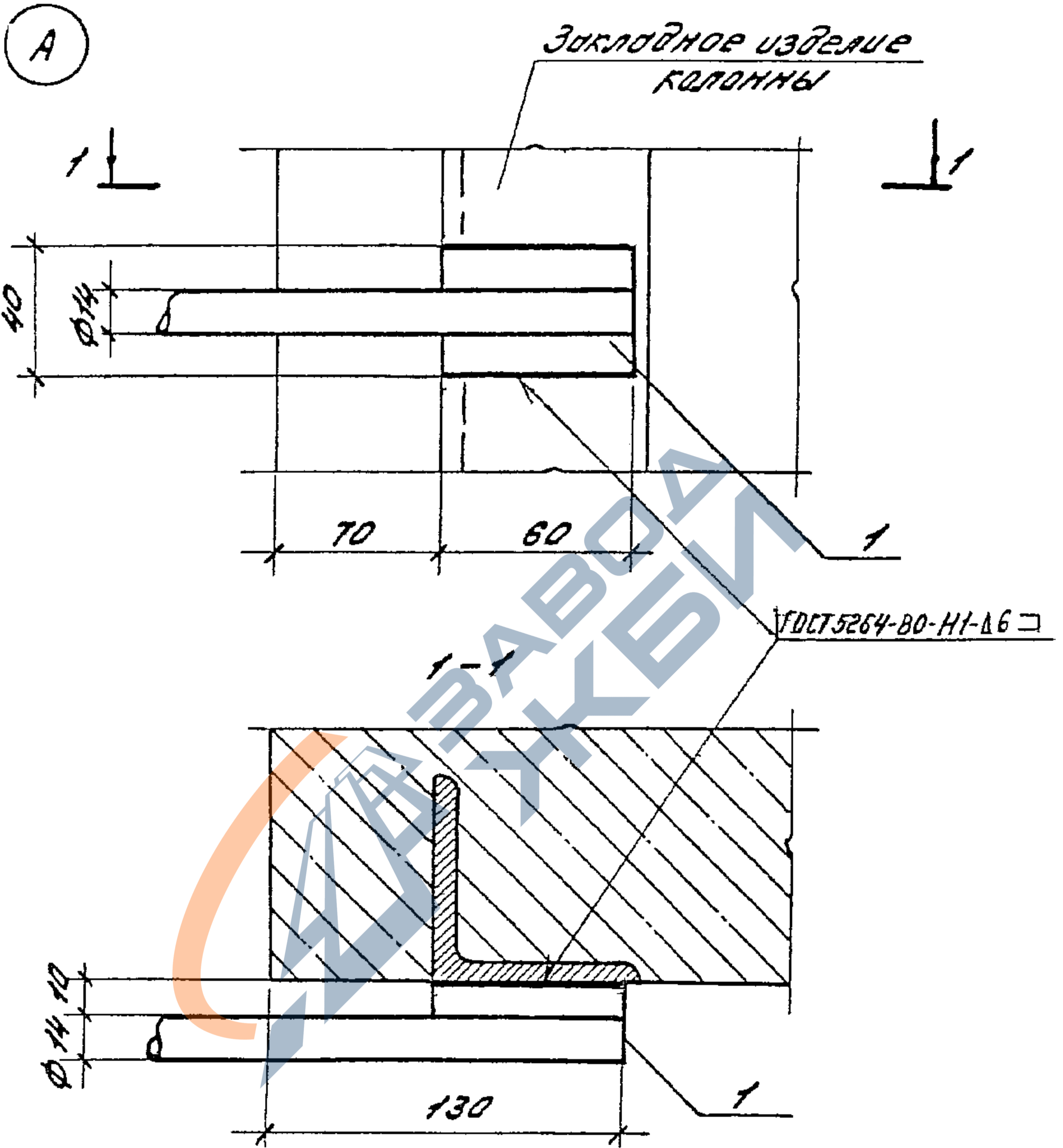


Шкв. и листы. Подпись и дата. ВЗМ-ИИИ-ИИИ

1.432.1-34.94.3-8

Изм	Колуч	Лист	И док.	Подпись	Дата						
					15. IX. 94г.	Узел 14. Крепление стеновой панели к железобетонной колонне в уровне низа окна					
Зав. отд.	СМИЛАНСКИЙ								Страна	Лист	Листов
Н. контр.	ГАДАЕВА								Р	1	2
БИП	ГАДАЕВА								ЦНИИПРОМЗДАНИИ		
Зав. гр.	КУЗНЕЦОВА										

Приварка Т13 (ноз. 1) к закладному изделию железобетонной колонны



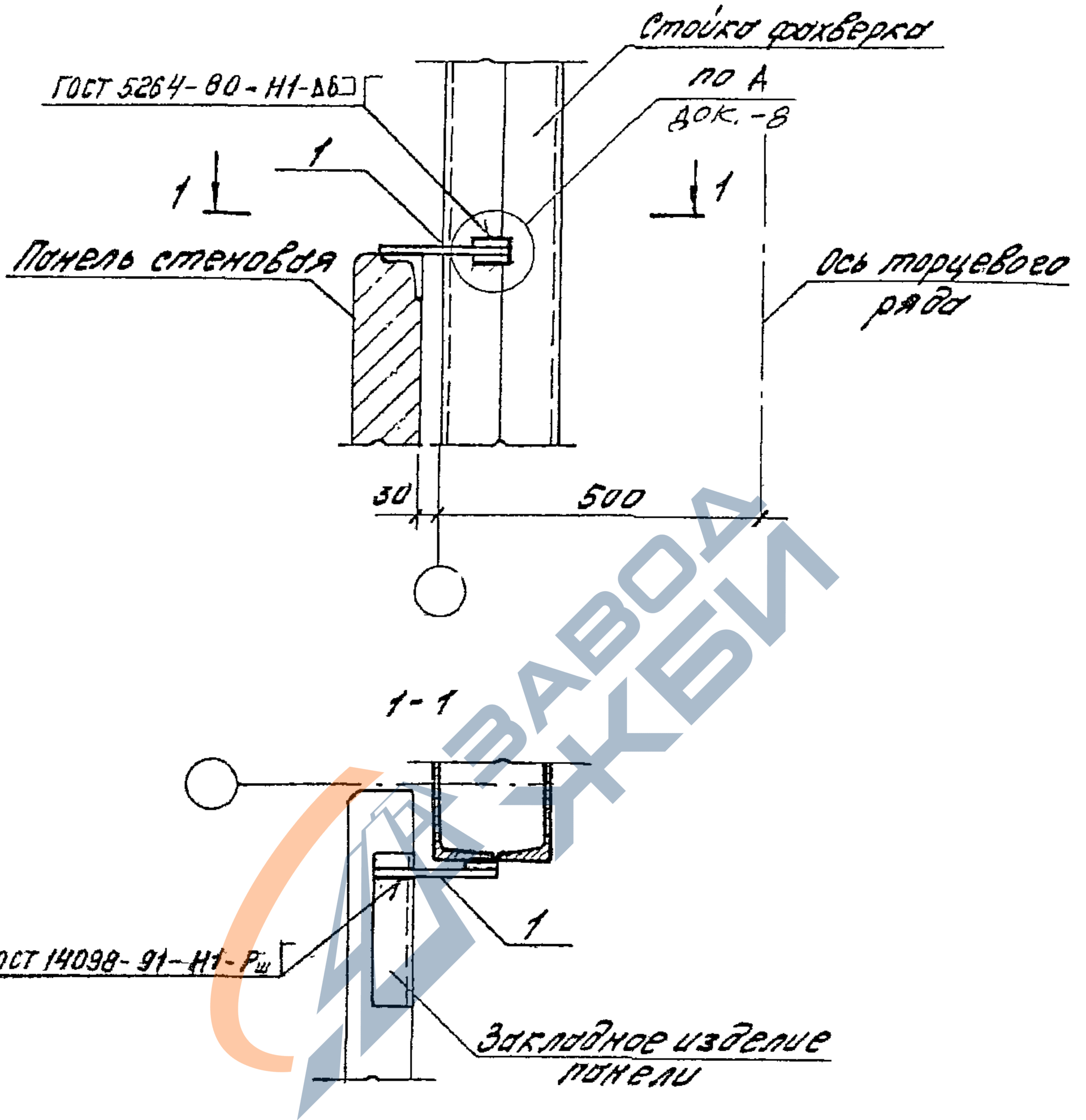
УТВЕРЖДЕНО: Подпись и дата

УЗМ.	КОЛ. ЛИСТ	ИДЕНТ.	ПОДПИСЬ	ДАТА

1.432.1-34.94.3-8

Лист

2



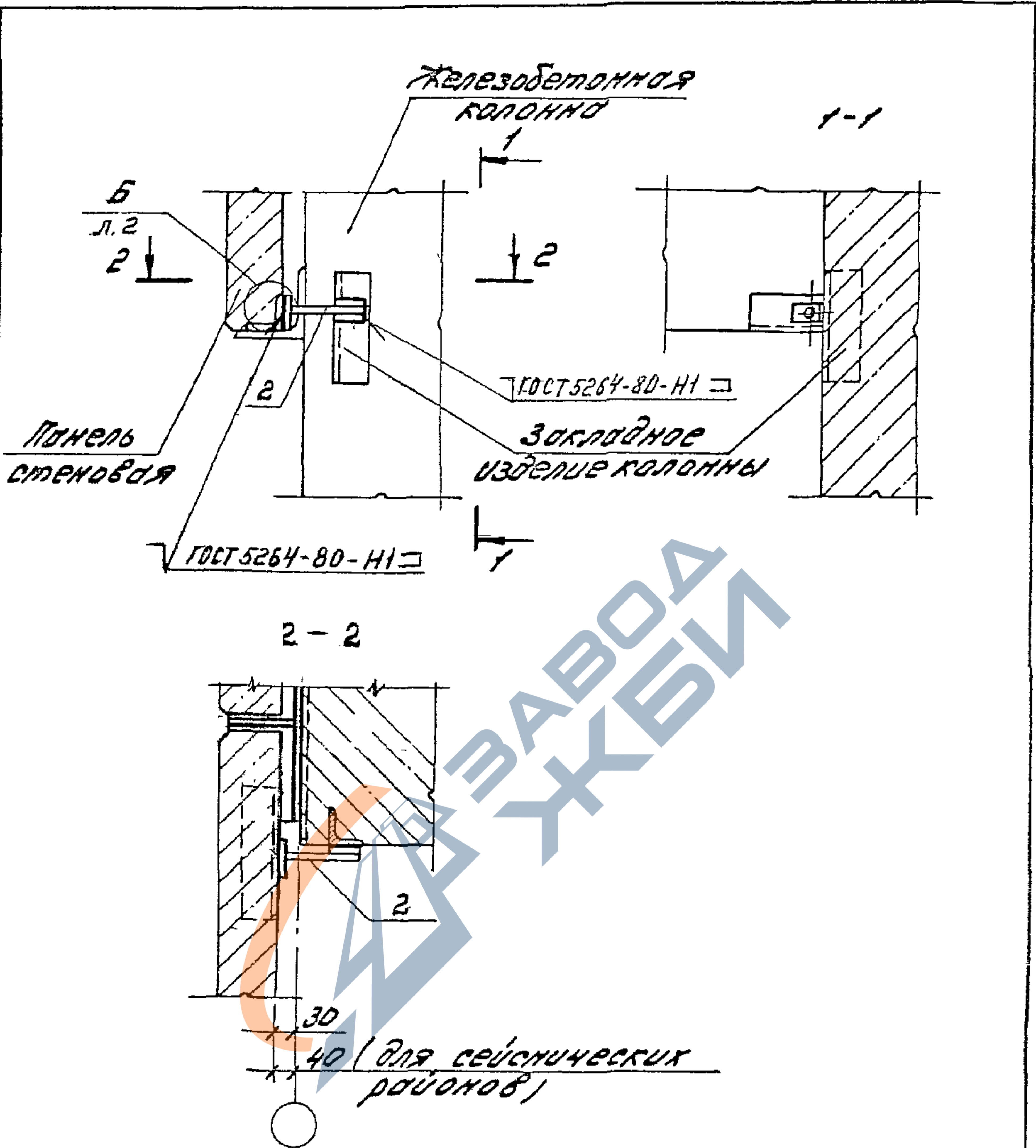
Шифр изделия
Подпись и дата
Взят. шифр

Изм.	Кол. уч.	Лист	Идек.	Подпись	Дата
					15. IX.
Э. И. В. О. Д.	С. М. И. Л. А. Н. С. К. И. Ц. И.			Т. С. Р.	94г
И. К. О. Н. Т. Р.	Г. И. Д. Я. Е. В. Я.			Т. С. Р.	
Т. И. П.	Г. А. Ц. Я. Е. В. Я.			Т. С. Р.	
Э. И. В. Г. Р.	К. У. В. Н. Е. С. О. В. А.			Т. С. Р.	

1.432 1-34.04.3-9

Узел 15
Крепление стеновой
панели к стойке рахверка
в уровне низа окна

Страница	Лист	Листов
Р	1	2
ЦНИИПРОМЗДАНИИ		



Толщина сварных швов $t_{ш} = 6 \text{ мм}$

Инв. № подл. Подпись и дата. ВЗЛОМ ШИВА

1.436.1-34.94.3-10

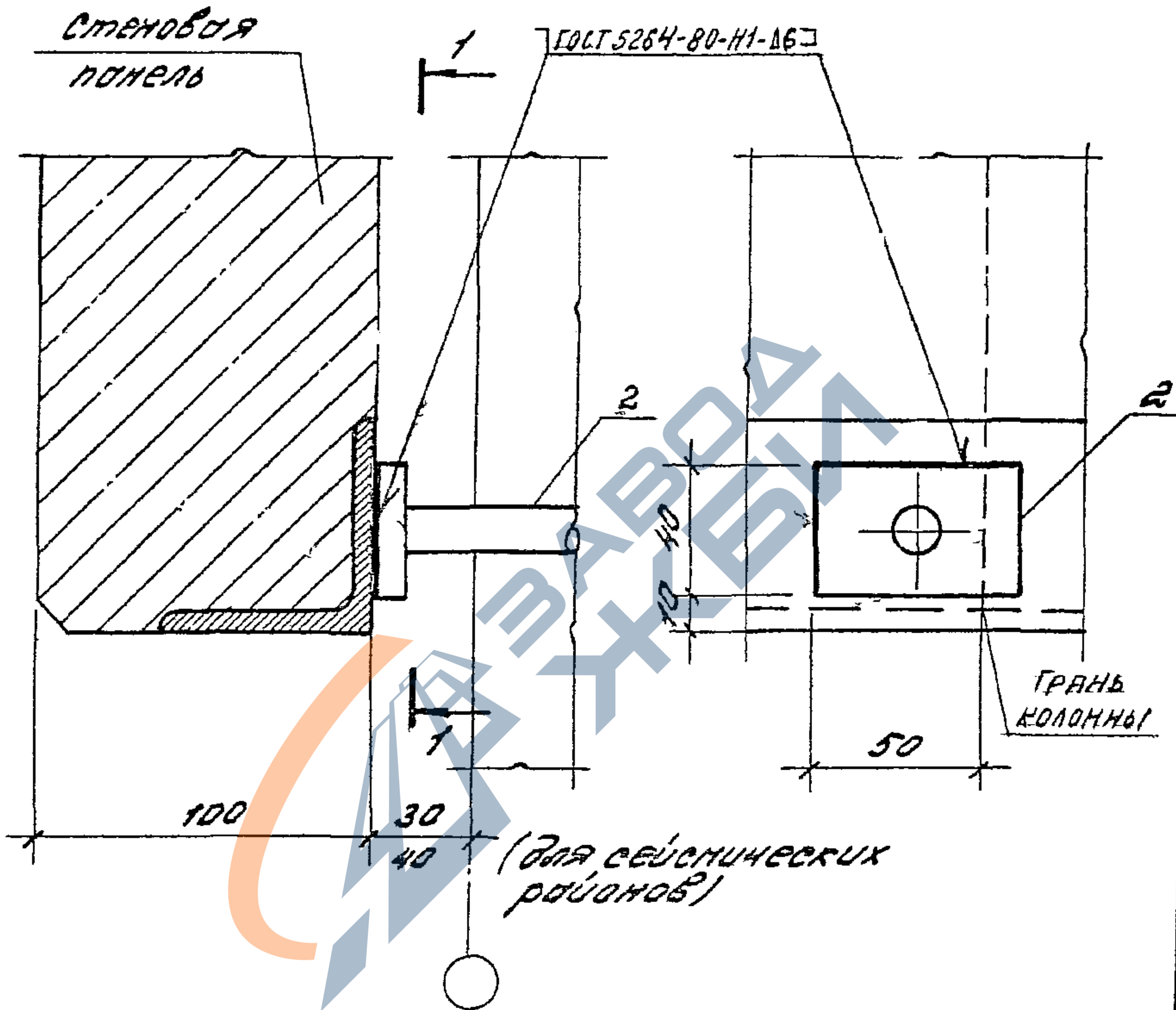
ИЗМ.	КОЛ. ЧУ.	ЛИСТ	ИЗМ.	ПОДПИСЬ	ДАТА	СТАВКА	ЛИСТ	ЛИСТОВ
					15. IX.			
Зав. отд.	СМИЛЯНСКИЙ				.94г.	Р	1	2
Н. КОНТР.	ГАНДАЕВА					ЦНИИПРОМЗДАНИИ		
ТИП	ГАНДАЕВА							
Зав. гр	КУЗНЕЦОВА							

Узел 16.
Крепление стеновой панели к железобетонной колонне в уровне верха окна (стены навесные)

Приварка Т5 (поз.2) к закладному изделию панели

Б

1-1

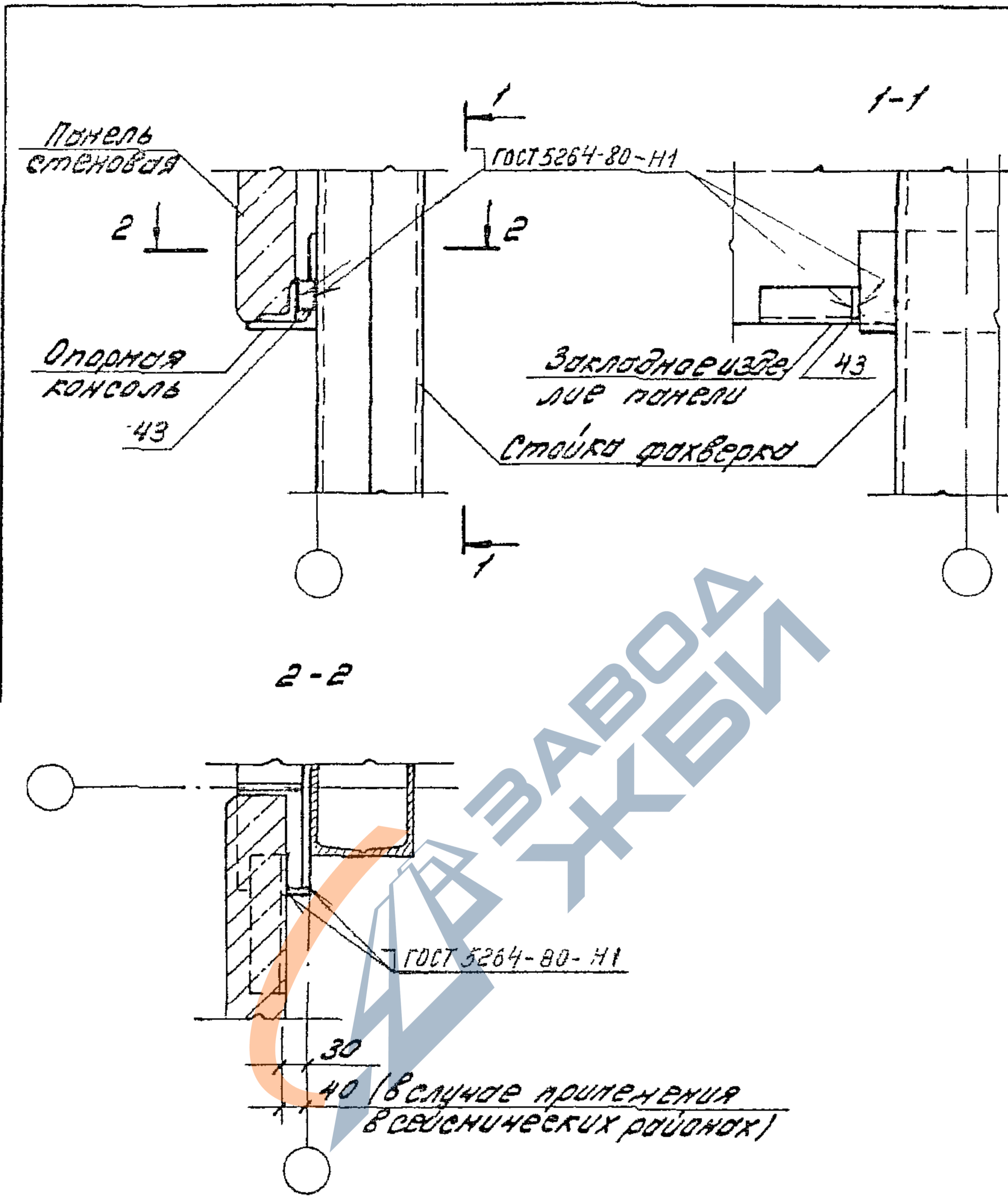


Изм. №, кол. экз., лист, № док., подпись, дата

Изм.	Кол. экз.	Лист	№ док.	Подпись	Дата

г. 432.1 - 34.94.3 - 10

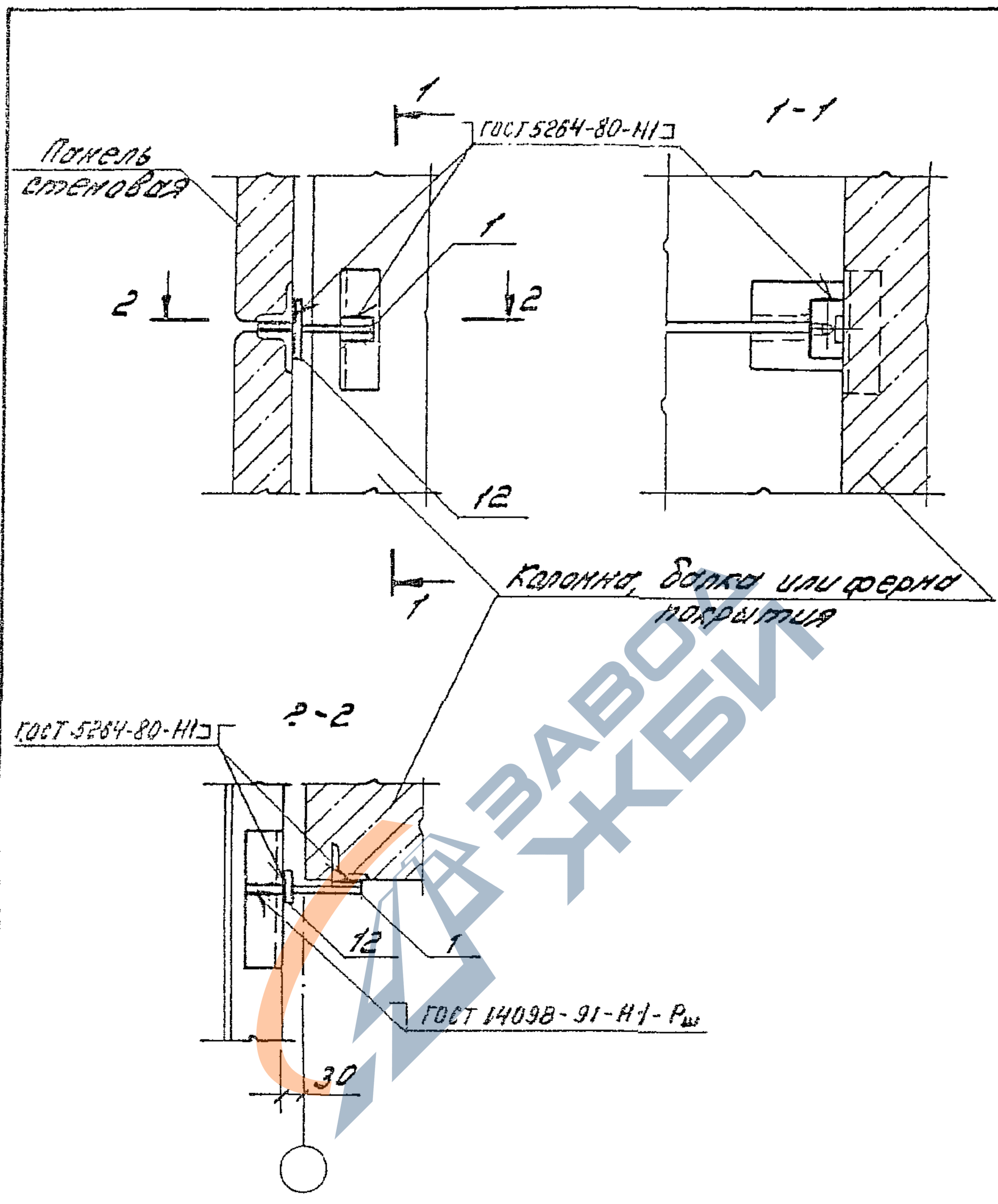
Лист
2



1. Толщина сварных швов $t_{ш} = 8 \text{ мм}$.
2. Приварка по 2 к закладному изделию панели ст. док. - 10

1.432.1-34.94.3-11

Исполн.	Имя	Подпись и дата				Узел 17. Крепление стеновой панели к стойке фахверка в уровне верха окна	Стандарт	Лист	Листов
		Имя	Подпись	Дата					
Исполн.	Имя	Имя	Подпись	Дата					
Зав. отд.	СМИЛАНСКИЙ	Имя	Подпись	15. IX. 94г					
Н. контр.	ГВАДЕНА	Имя	Подпись						
ГМП	ГВАДЕНА	Имя	Подпись						
Зав. го.	КУЗНЕЦОВА	Имя	Подпись						



Толщина сварных швов $t_{ш} = 6 \text{ мм}$.

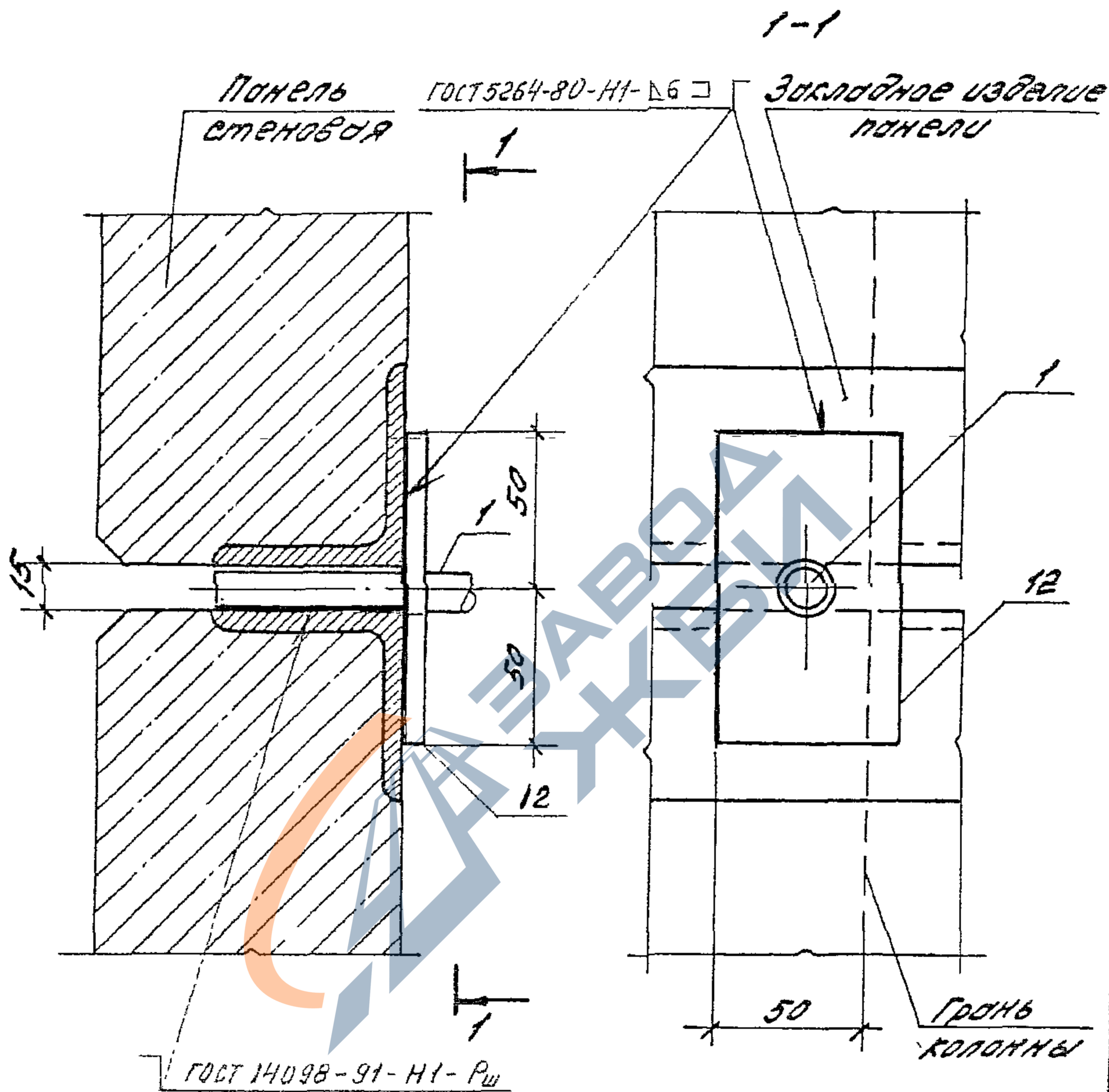
Э.В.А. - Проект и монтаж

1.432.1-34.94.3-12

Изм.	Кол.уч.	Лист	№ док.	Подпись	Дат.	Стр.	Лист	Листов
					15.10.			
Э.В.А.	012	01		Э.В.А.	94г.	1	1	2
Н.К.А.				Т.С.				
Г.И.Т.				Т.С.				
Э.В.Г.				Т.С.				

Узел 18.
 Крепление стеновой панели к железобетонной колонне, балке или ферме покрытия при провязке "О"

Приварка Т13 и Т1 (моз. 1 и 12) к закладным изделиям панелей

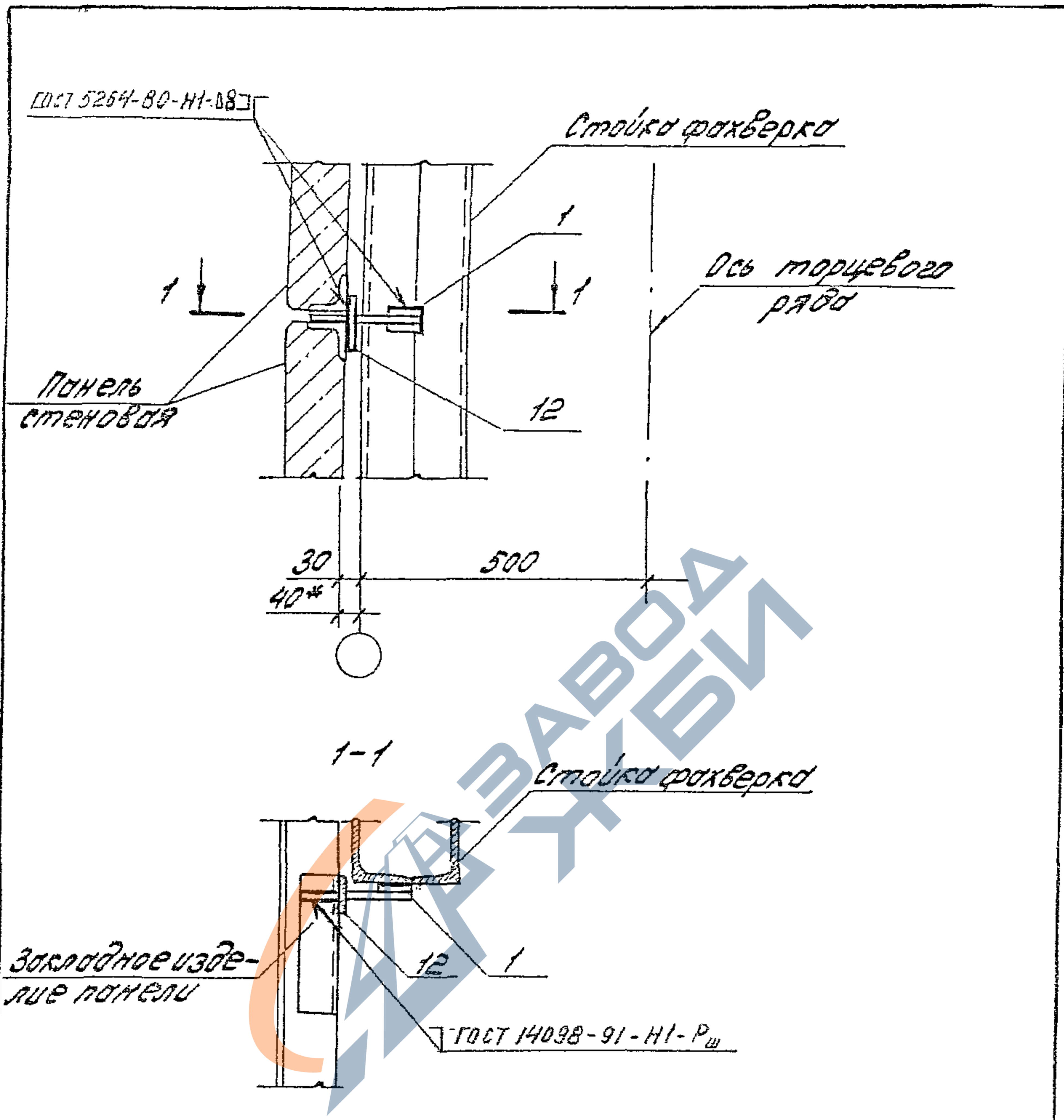


Исполнитель: [Signature]

ИЗМ.	Кол	Уч	Лист	Н.рек.	Подпись	Дата

1.432.1-34.94.3-12

Лист
2



Приварку поз. 1 и 12 к закладным изделиям панелей см. документ. 1.432.1-34.94.3-12

1.432.1-34.94.3-13

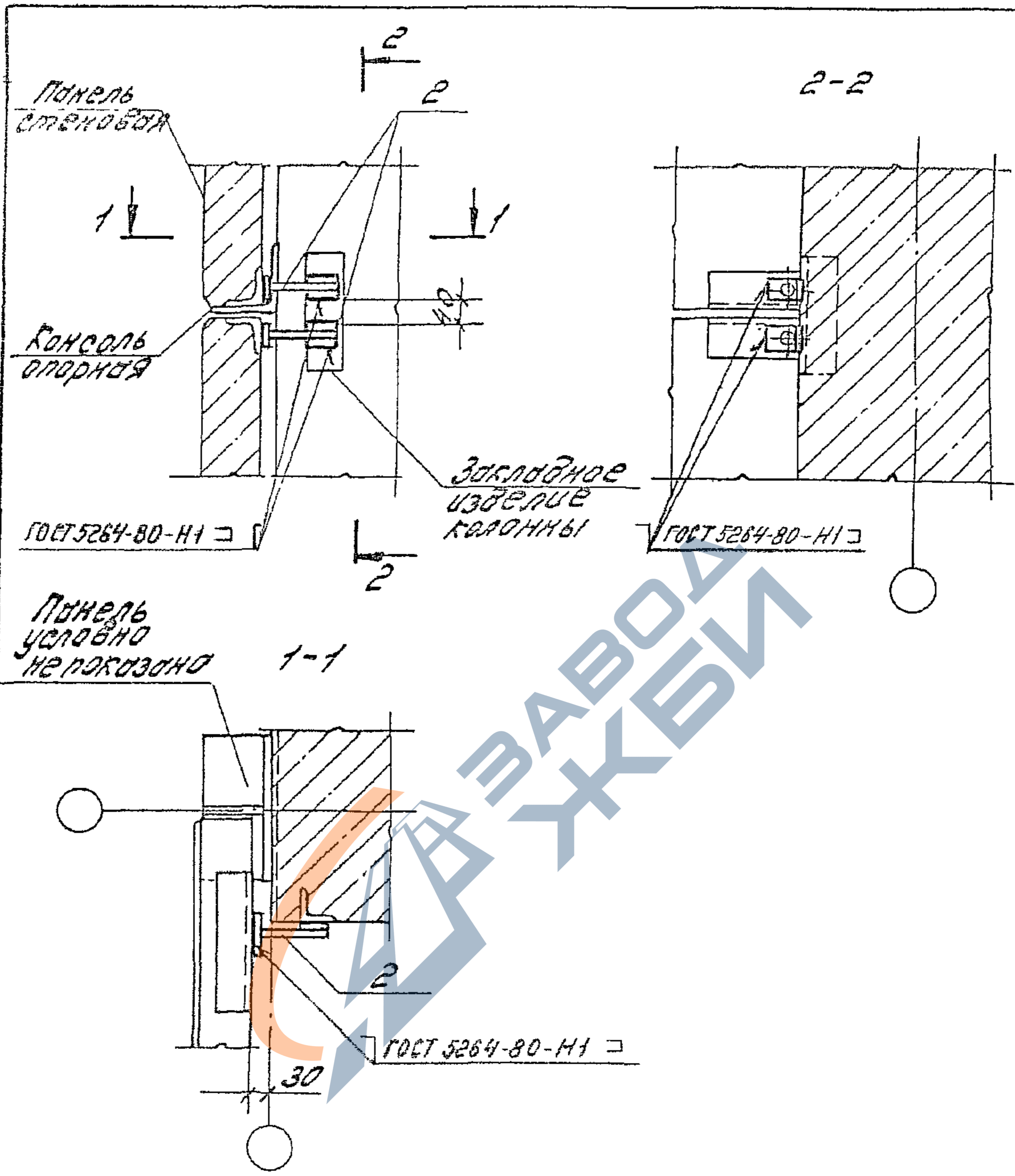
УЗМ.	КОЛ.УЧ.	Лист	И док.	Подпись	Дата
					15. IX. 94г.
Зав. отд.		СМИЛЯНСКИЙ			
Н. контр.		ГАДАЕВА			
ГИП		ГАДАЕВА			
Зав. гр.		КУЗНЕЦОВА			

Узел 19
Крепление стеновой панели
глухого участка стены
к стойке фахверка

Строби	Лист	Листов
Р		1

ЦИУИПРОИЗДАНИИ

ИЗМ. И ПОДП. ПОДПИСЬ И ДАТА



Толщина сварных швов $t_{ш} = 6 \text{ мм}$

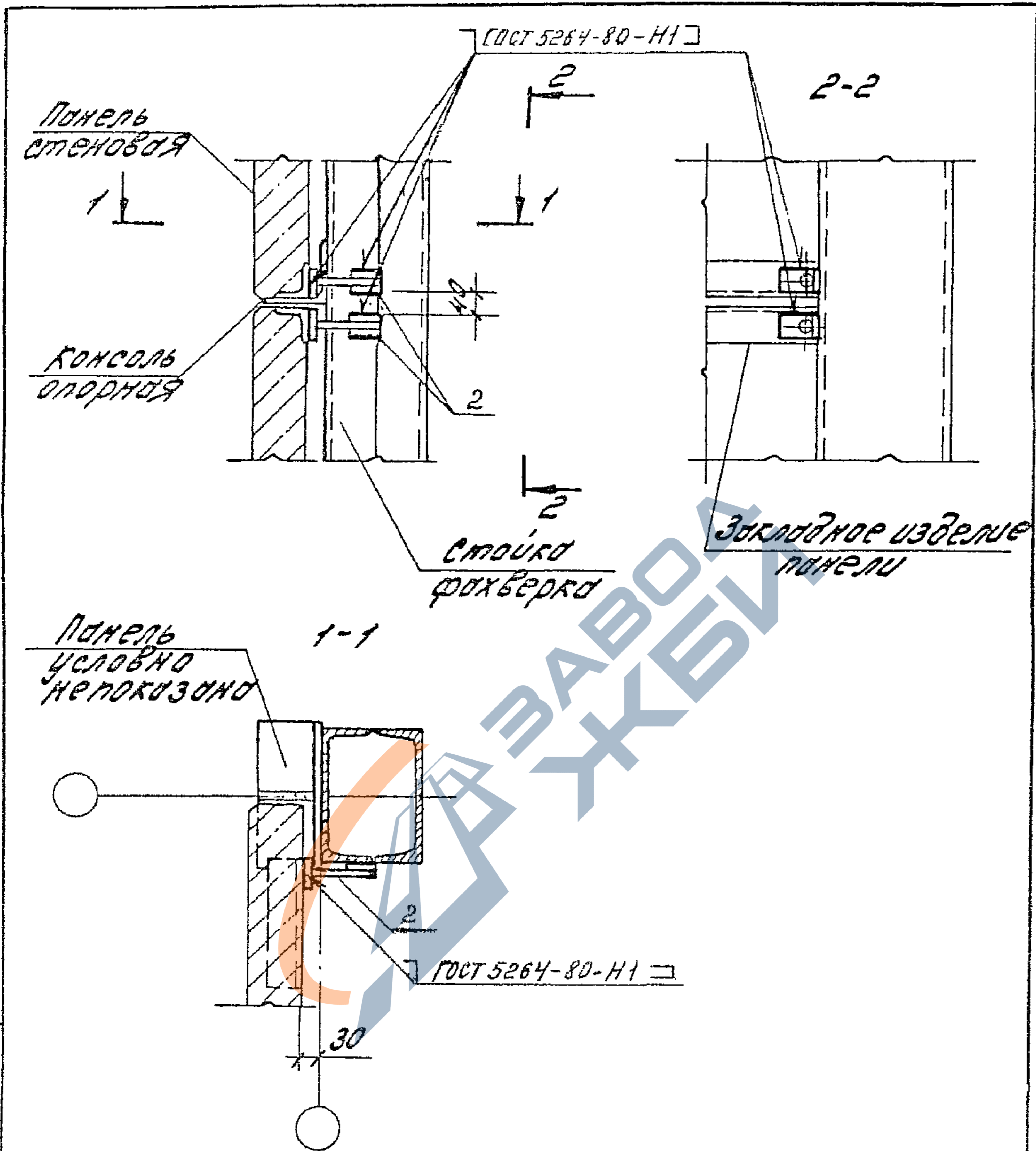
Ш.Б.А. 3.2.1. Панель шовты 400х1000

1.432.1 - 34.94.3-15

Б.Э.П.	КРА.УЧ.	Лист	№ Док	Подпись	Дата
					15 IX.
Зав. отд.	Силацкий				941
Н.контр.	Гаднева				100
ГМП	Гаднева				100
Зав. гр.	Кузнецова				

Узел 21.
Крепление стеновой панели
глухого участка стены
к железобетонной колонне
в уровне опорной консоли

Возв.	Лист	Листов
Р		1
ЦНИИПРОМЗДАНИИ		



Толщина сварных швов $t_w = 6 \text{ мм}$

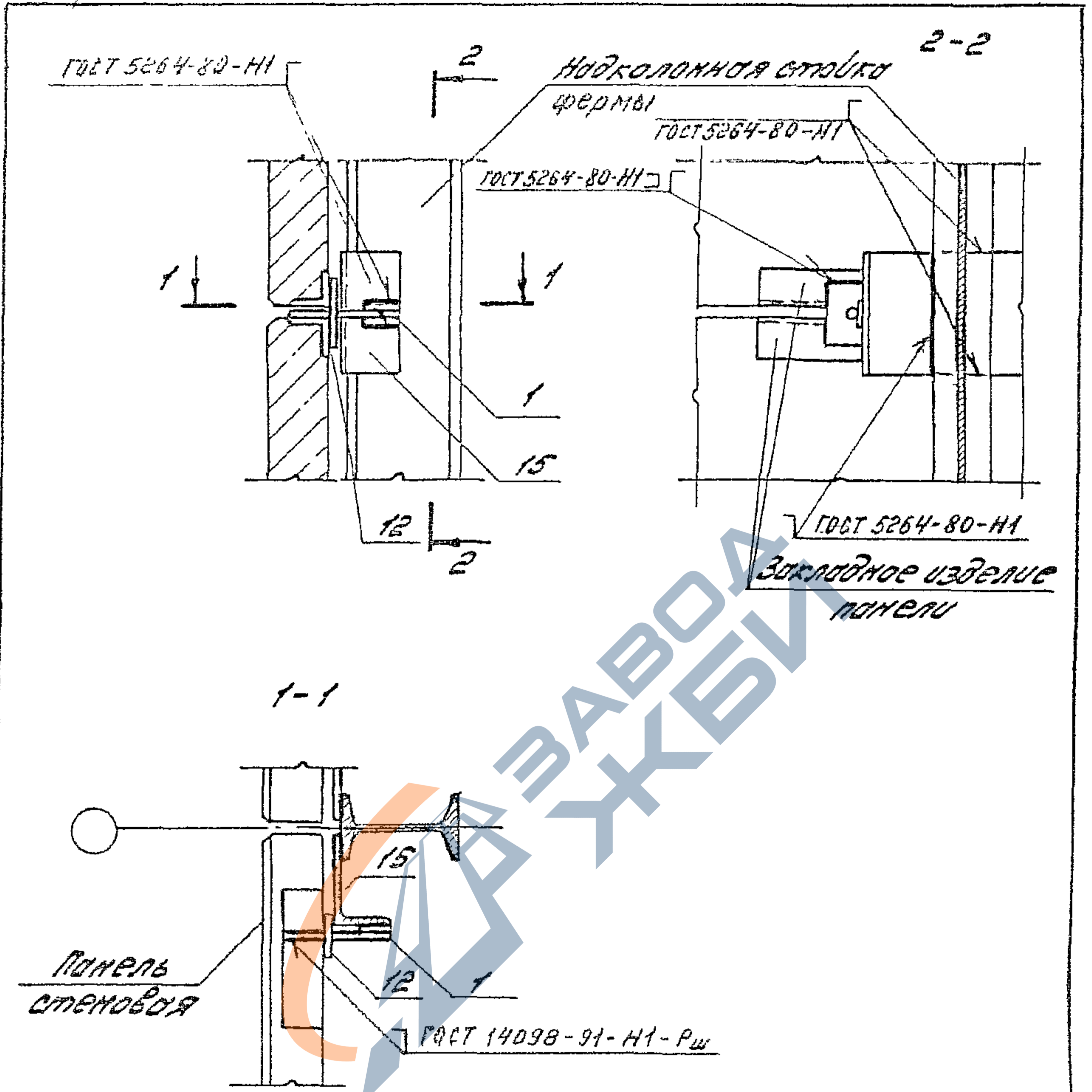
1.432.1-34.94.3-16

Изм.	Кол. ч.	Лист	И. док.	Подпись	Дата
					15. IX.
Зав. отд.		СМИЛАНСКИЙ			94г.
Н. контр.		ГАДЯЕВА			
ГИП		ГАДЯЕВИ			
Зав. гр.		КУЗНЕЦОВА			

Узел 22.
 Крепление стеновой панели
 такого участка стены
 к стойке факверка
 в уровне опорной консоли

Стация	Лист	Листов
Р		1

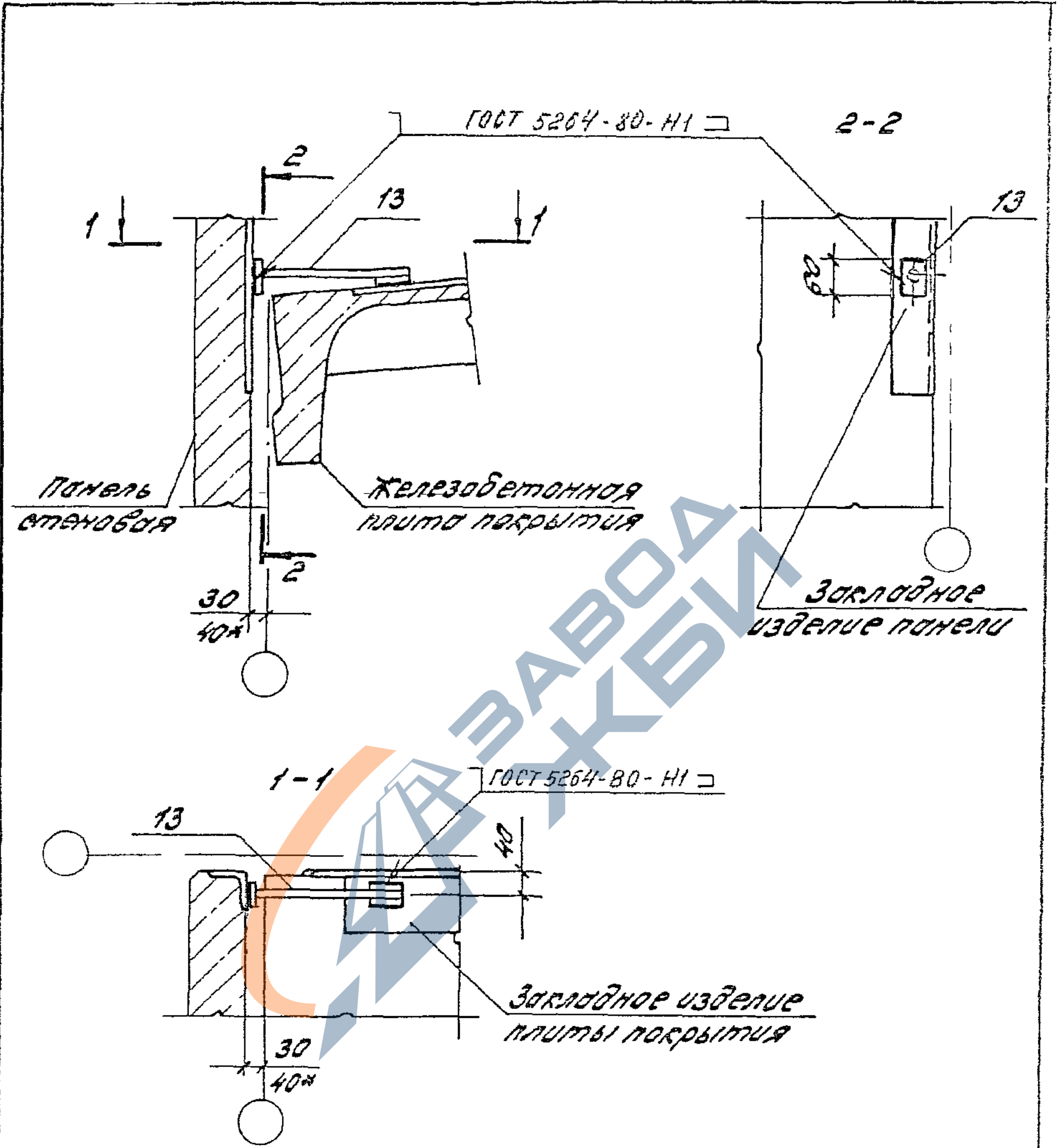
ЦНИИПРОМЗДАНИИ



Толщина сварных швов $h_{ш} = 5 \text{ мм}$

1.432.1-34.94.3-17

ЦЗМ	КОЛ.УЧ	Лист	И.Ф.О.	Подпись	Дата				
					15. IX.				
Зав. отд.		Омулянский		<i>[Signature]</i>	94г.	Узел 23.	Стандия	Лист	Листов
И.К.М.П.		ГНДЛЕВА		<i>[Signature]</i>		Крепление стеновой панели	Р		7
ГИП		ГНДЛЕВА		<i>[Signature]</i>		заухова участка стены	ЦНИИПРОМЗДАНИИ		
Зав. гр.		КУЗНЕЦОВА		<i>[Signature]</i>		к надколонной стойке			
						металлической фермы			



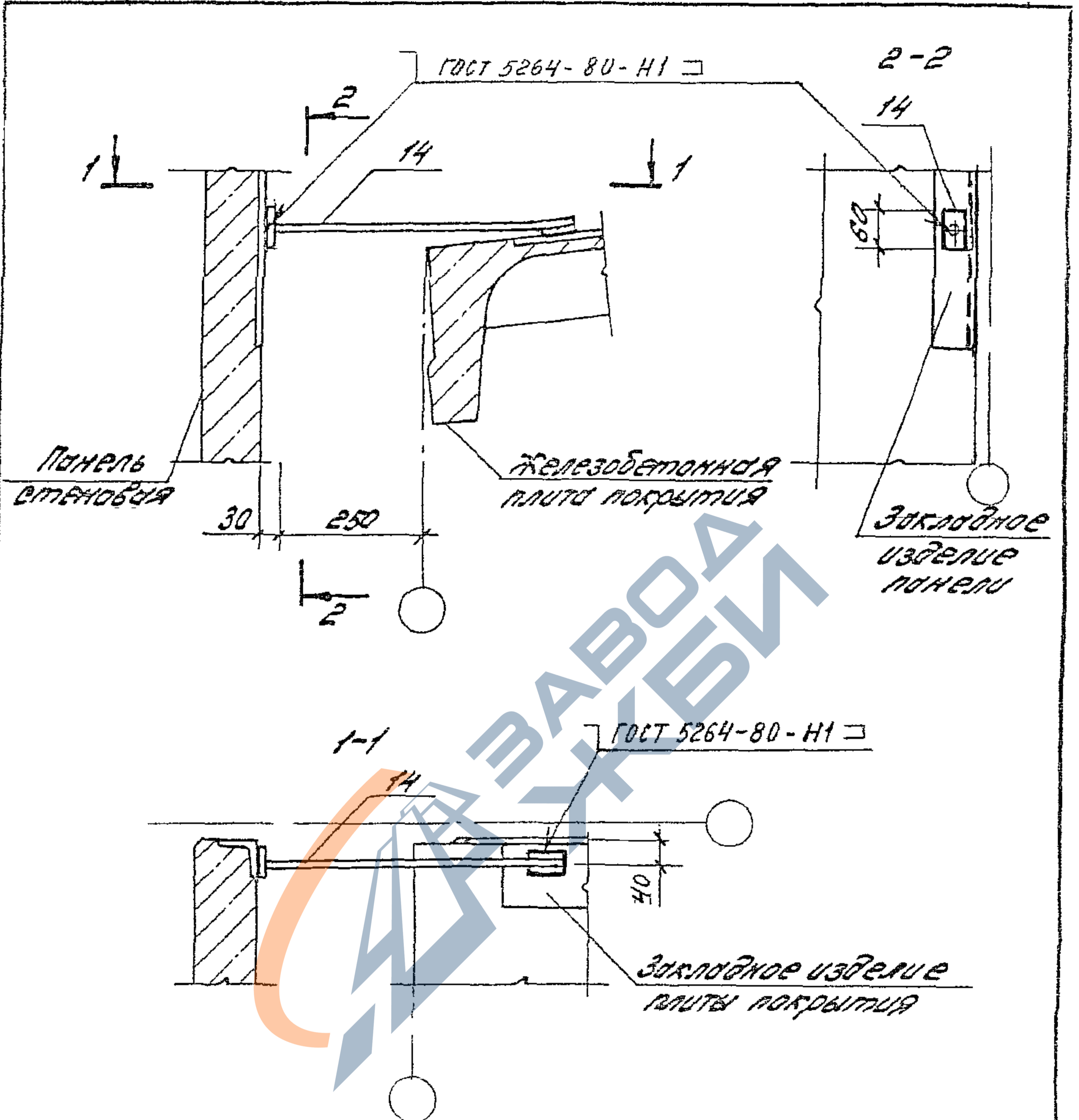
Толщина сварных швов $h_{ш} = 6 \text{ мм}$.
 * Для сейсмических районов

Шв. 100мм, 100мм и 150мм

1.432, 1-34, 94, 3-18

ЦЗМ	Кол.уч.	Лист	И док.	Подпись	Дата	Стандия	Лист	Листов
					15. IX			
Зав. отд.		СМИЛАНСКИЙ			94г	Узел 24.	Р	1
Н. контр.		ГАДЯЕВА				крепление параллельной панели		
ГИП		ГАДЯЕВА				к плите покрытия		
Зав. гр		КУЗНЕЦОВА				при привязке, 0"		

ЦНИИПРОМЗДАНИИ



Толщина сварных швов $t_{ш} = 6 \text{ мм}$

Шифр проекта: 1.432.1-34.94.3-19

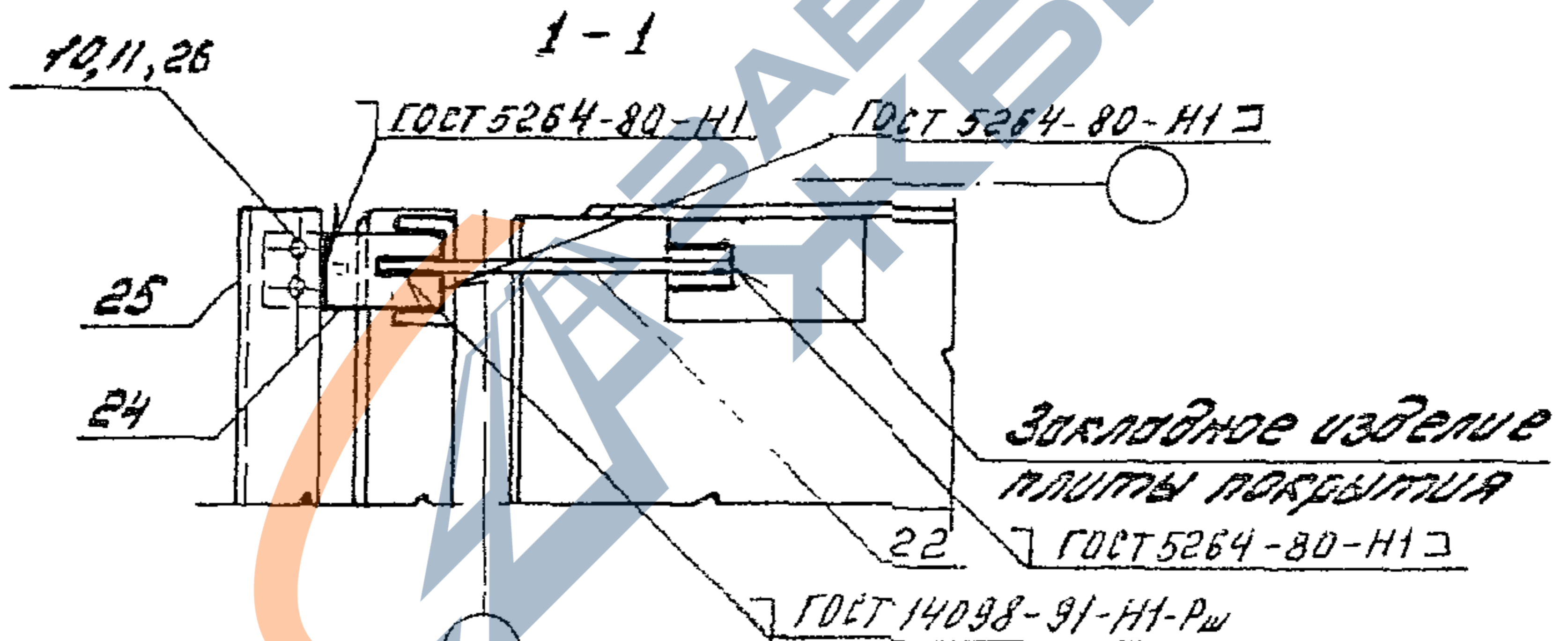
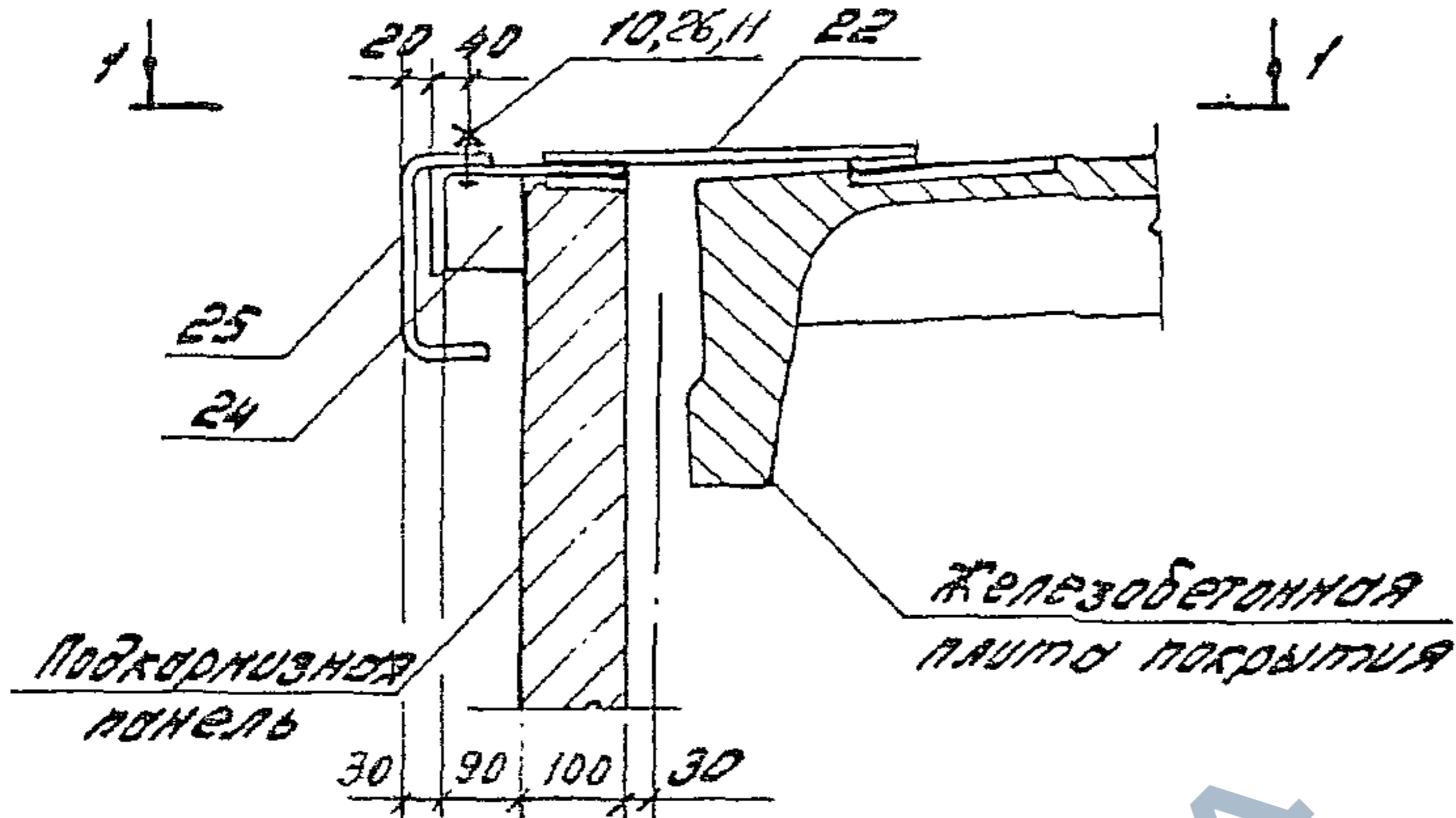
1.432.1-34.94.3-19

УЗМ.	Код уч.	Лист	ИЗРК	Подпись	Дата
Зав. отд.	БТИЦАЯНСКИЙ			<i>[Signature]</i>	15.11.94г
Н. контр.	ГАВНЕВА			<i>[Signature]</i>	
ГИП	ГАВНЕВА			<i>[Signature]</i>	
Зав. гр.	КУЗНЕЦОВА			<i>[Signature]</i>	

Узел 25.
Крепление периметрической панели
к плите покрытия
при привязке, 250"

Стробица	Лист	Листов
Р		1

ЦИЦИПРОМЗДАНИИ

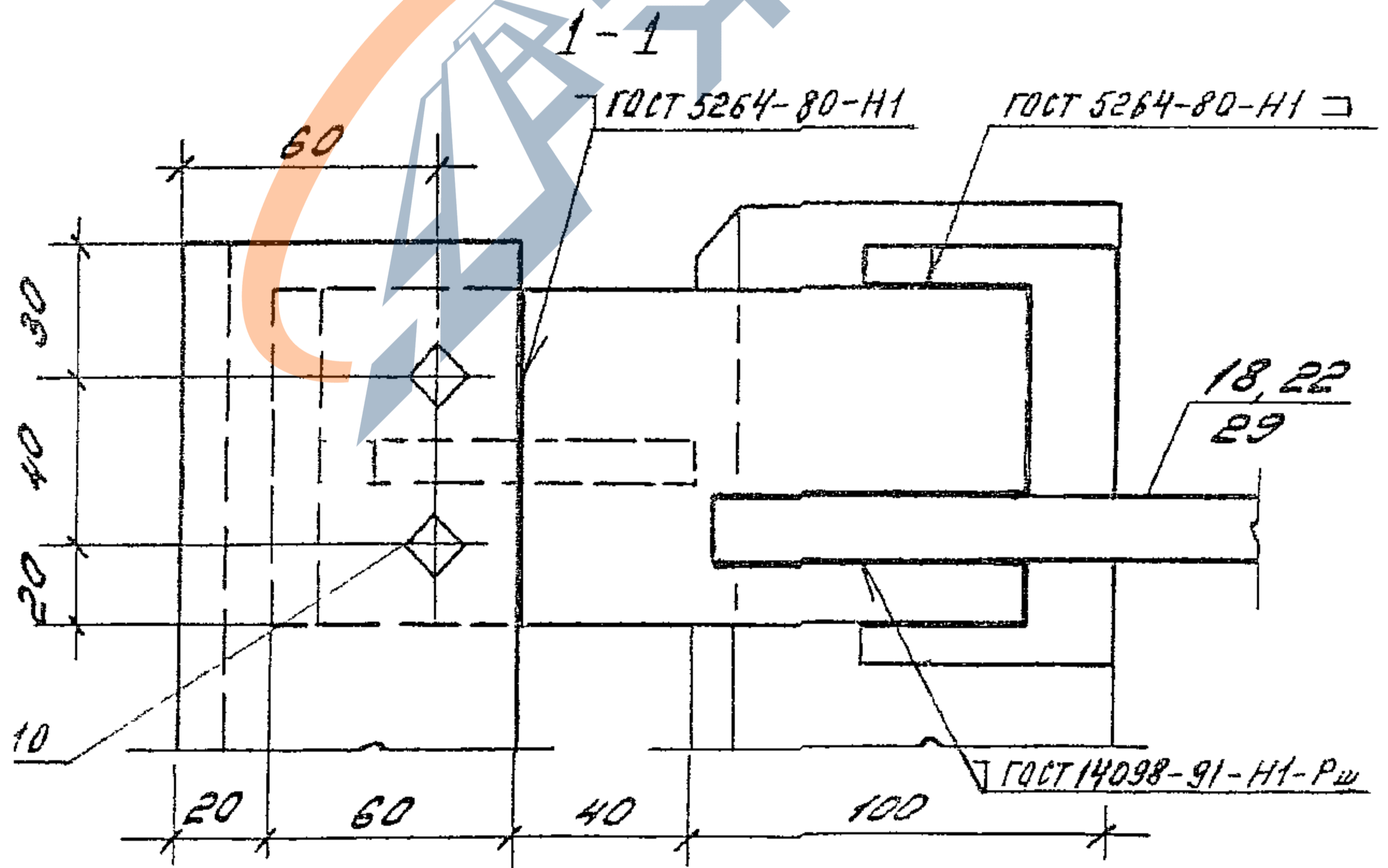
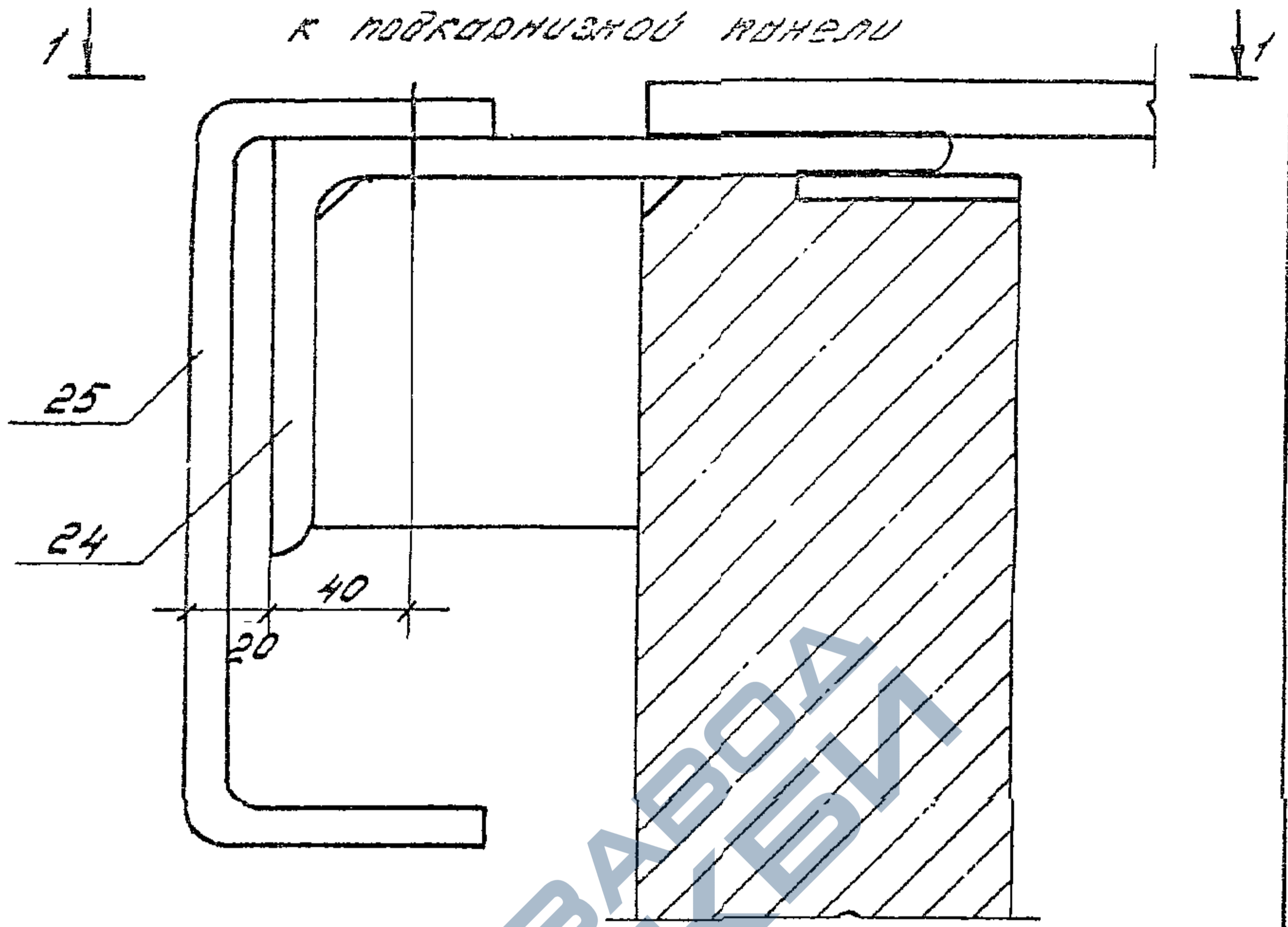


1. Толщина сварных швов $k_{сш} = 6 \text{ мм}$.
2. Монтажные болты после приварки корнизной балки Б-2 снять.

Шифр, наименование и количество листов

1.432.1-34.94.3-20					
Изм.	Кол. вч	Лист	Н. док	Подпись	Дата
				14	15. IX.
Зав. отд.	Смоланский	15	7	94г.	Узел 26. Крепление подкорнизной панели и стальной корнизной балки Б-2 к плите покрытия при привязке, см
Н. контр.	Гадяева	7	2		
ГИП	Гадяева	1	2		
Зав. гр.	Кузнецова	7	2		
ЦНИИПРОМЗДАНИИ					

Крепление стальной канализационной балки к подкарнизной панели

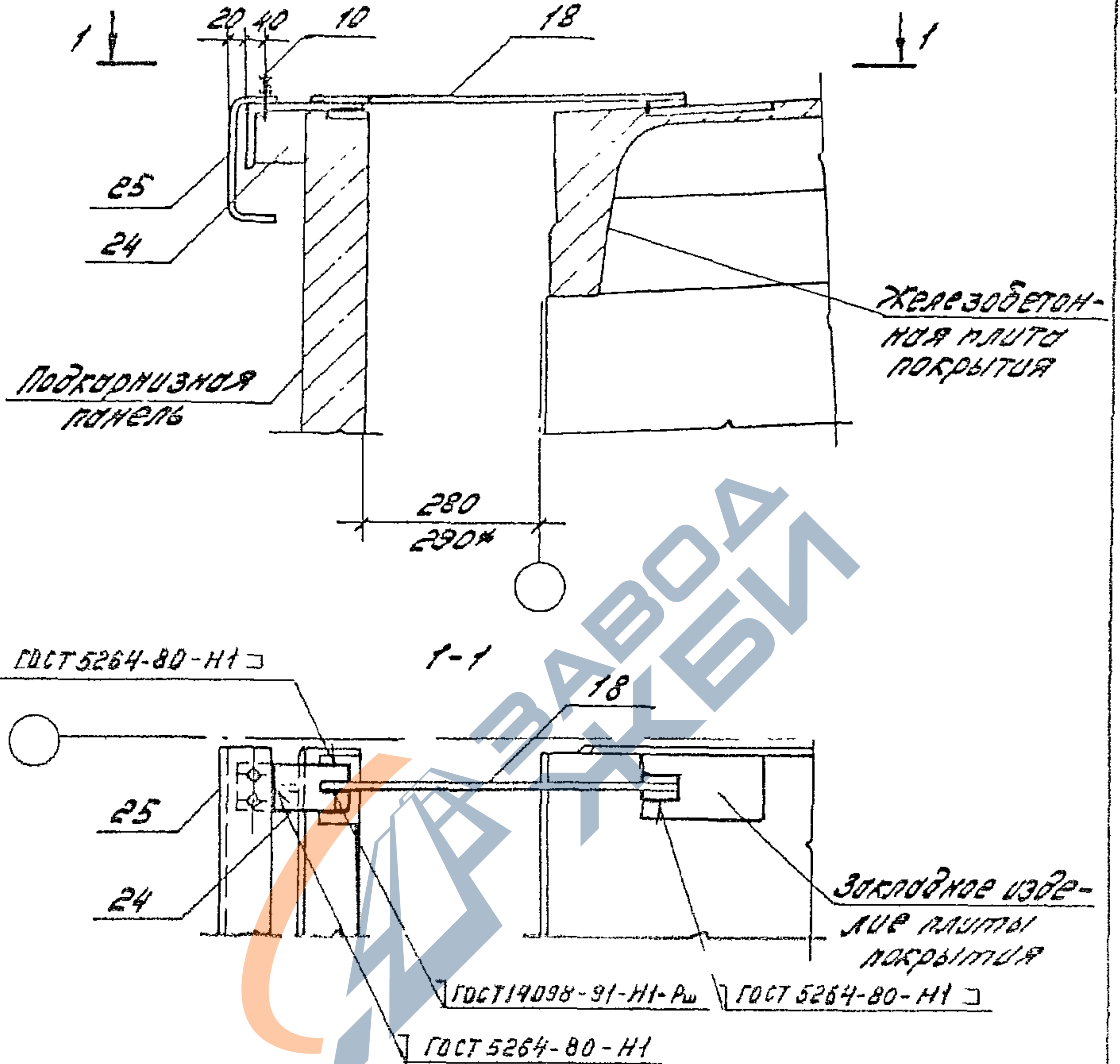


Элемент крепления Т18 (поз. 24) приварить до монтажа панели.

Шифр проекта: 1.432.1-34.94.3-20

ИЗМ.	Кол.уч	Лист	ИДок	Подпись	Дата	Лист
						2

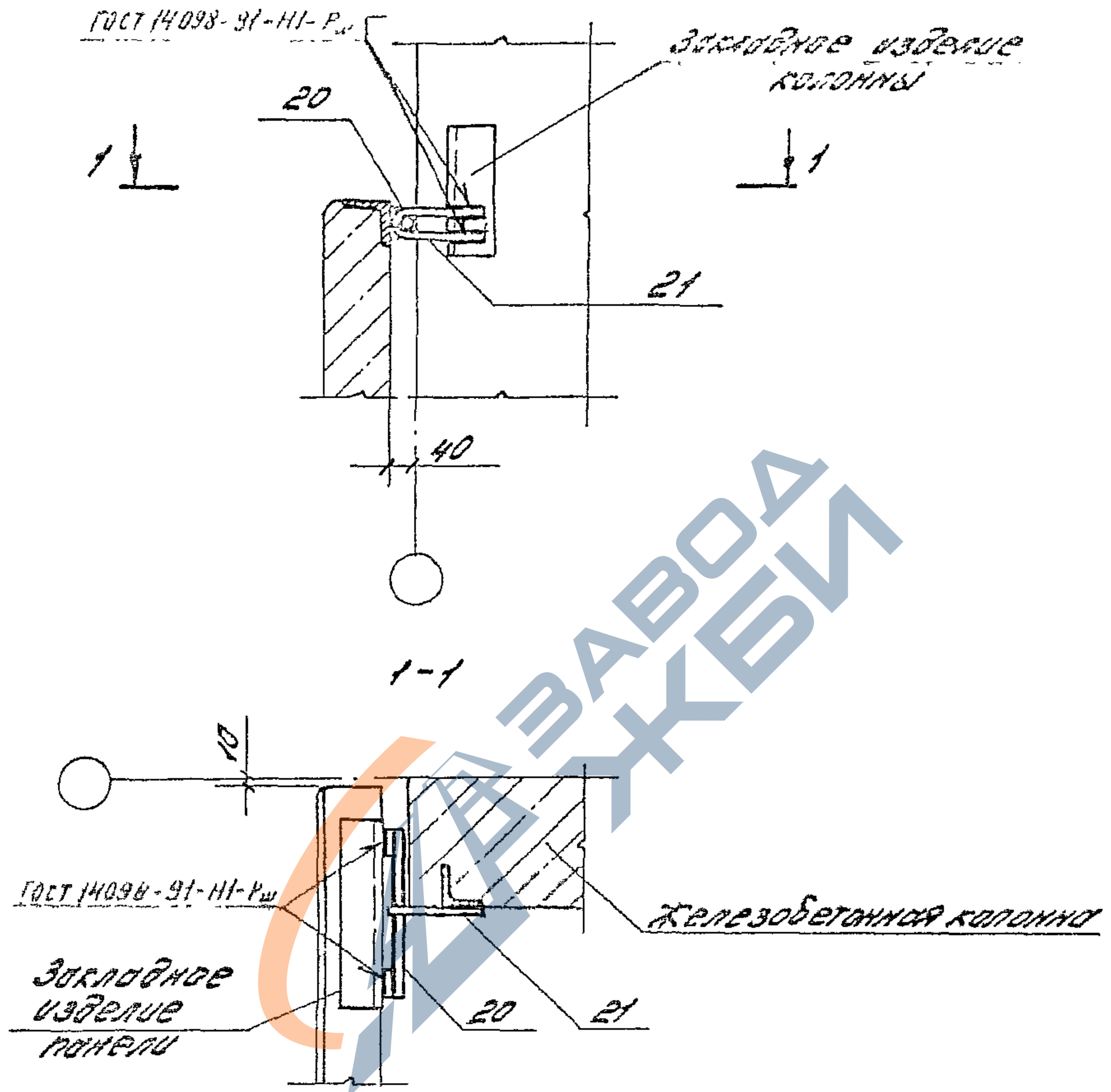
1.432.1-34.94.3-20



1. Толщина сварных швов $t_{ш} = 6 \text{ мм}$.
 2. Монтажные болты после приварки карнизной балки **в-в** снять,
 3. Крепление карнизной балки к подкарнизной панели см. докум. 1.432.1-34.94.3-20 лист 2
- * Для сейсмических районов

1.432.1-34.94.3-21

ИЗМ.	КОЛ. ЧИ.	ЛИСТ	№ ДОК.	ПОДПИСЬ	ДАТА	СТАВКА	ЛИСТ	ЛИСТОВ
					15. IX			
Зав. отд.		СМИЛАНСКОУ		<i>[Signature]</i>	94г.	Узел 27.	Р	1
Н. контр.		ГИДНЕВА		<i>[Signature]</i>		Крепление подкарнизной панели и стальной карнизной балки к железобетонной плите покрытия при приварке, 250"		
ГИП		ГИДНЕВА		<i>[Signature]</i>				
Зав. гр.		КВЗНЕЦОВ		<i>[Signature]</i>				



Поз. 20 приварить к панелям до установки их в проектное положение. Деталь приварки по док.-24.

1.432.1-34.94.3-22

Изм.	Кол.уч	Лист	И.док.	Подпись	Дата
					15.IX.94г.
Зав. отд.	СМИЛЯНСКИЙ			А.М.	
Н.контр.	ГАДЛЕВА			Т.С.	
ГИП	ГАДЛЕВА			Т.С.	
Зав. гр.	КУЗНЕЦОВ			Т.С.	

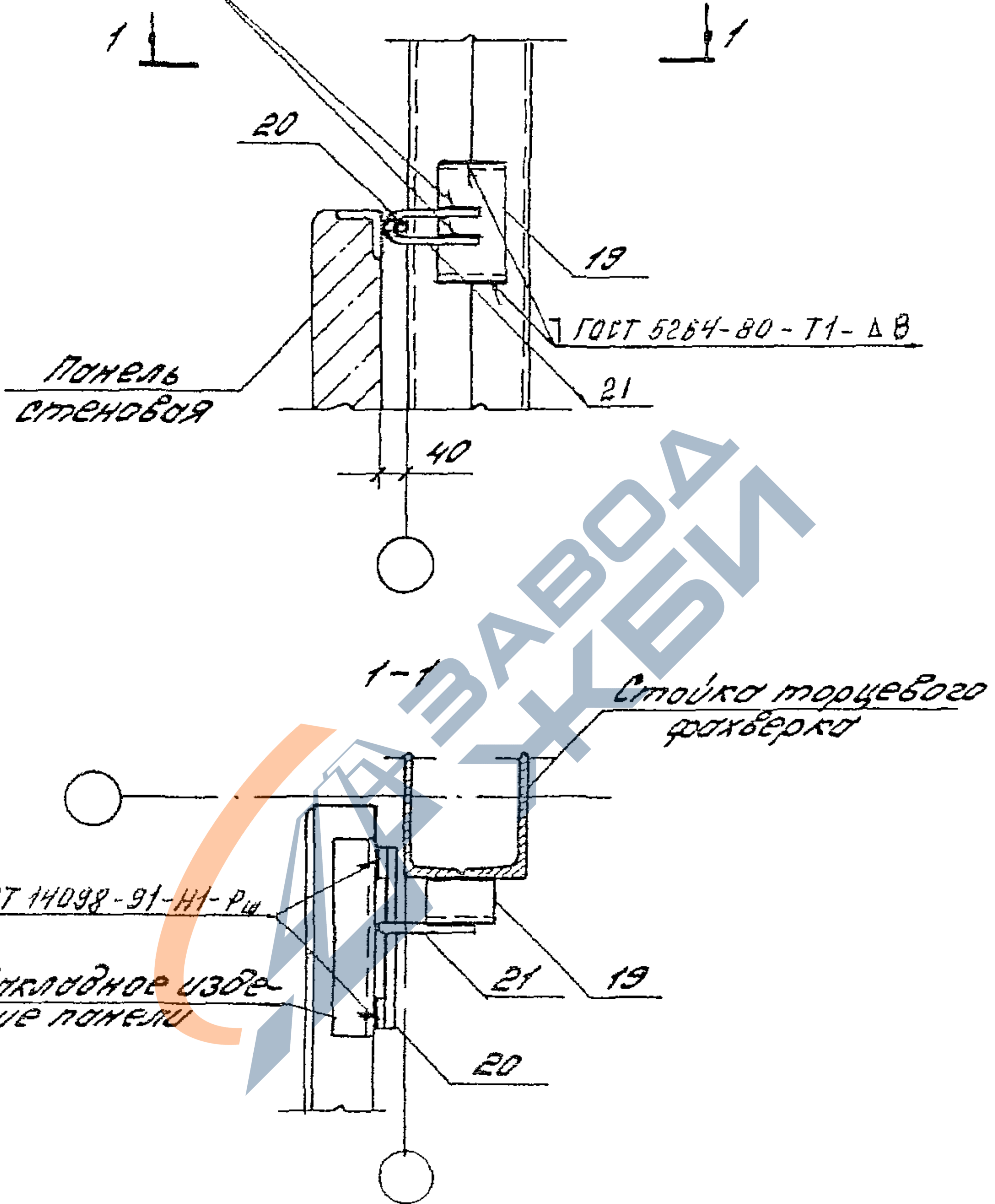
Узел 28.
Крепление стеновой панели к железобетонной колонне в уровне низа окна для здания с расчетной сейсмичностью 7,8 и 9 баллов

Стадия	Лист	Листов
Р		1

ЦНИИПРОТЭДАНИИ

Изм. 1. 15.IX.94г.

ГОСТ 14098-91-Н1-Р_ш



ГОСТ 14098-91-Н1-Р_ш

Закладное изделие панели

Стойка торцевого фальсберка

Поз. 20 приварить к панелям до установки их в проектное положение. Деталь приварки по док. 1.432.1-34.94.3-24.

1.432.1-34.94.3-23

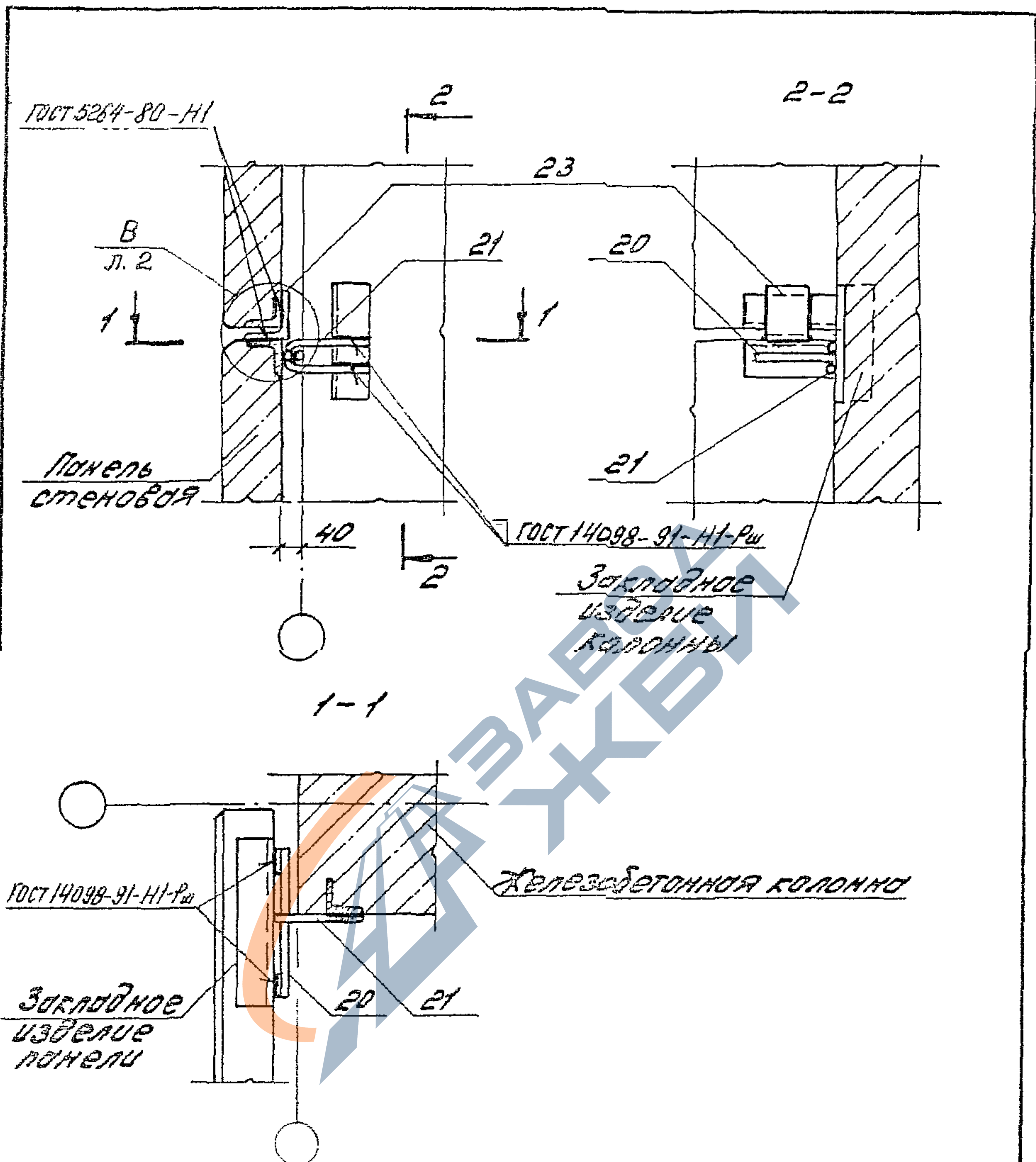
ЦЭМ.	Кол.чл.	Лист	И док.	Подпись	Дата

Зав. отд.	СМИЛАНСКИЙ			15. IX. 94г.	
И. контр.	ГАДНЕВА				
ГИП	ГАДНЕВА				
Зав. гр.	КУЗНЕЦОВА				

Узел 29.
Крепление стеновой панели к стальной стойке фальсберка в уровне низа окна для зданий с расчетной сейсмичностью 7,8 и 9 баллов

Ведущий лист	Лист	Листов
Р		1

ЦНИИПРОМЗДАНИИ



1. Толщина сварных швов $k_{ш} = 6 \text{ мм}$.
2. Поз 20, 23 приварить к панелям до установки их в проектное положение.

1. 432.1-34.943-24

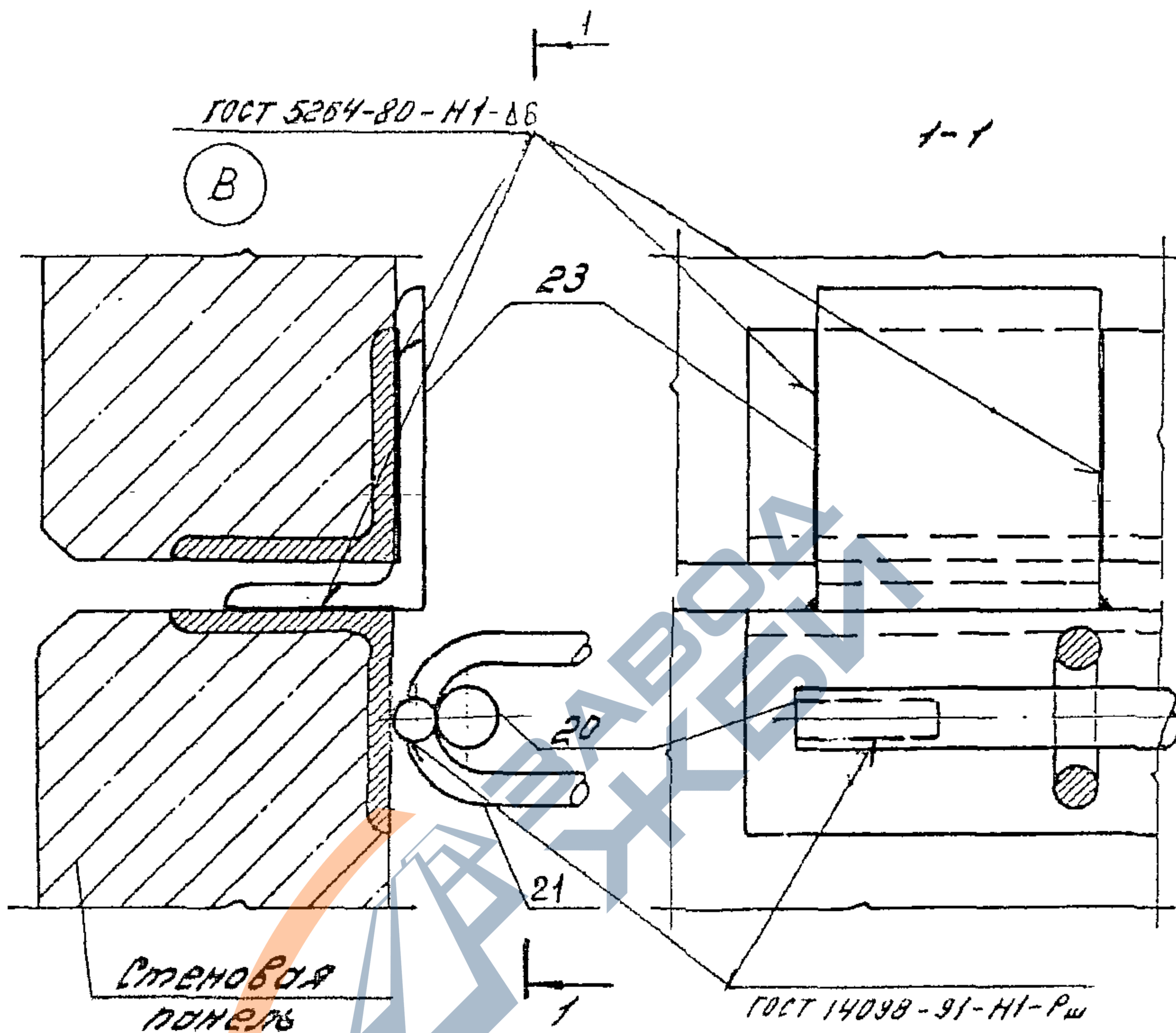
Изм	Кол.уч.	Лист	И.док.	Подпись	Дата
				А	15.11.94г.
З.Н.В. СГД		С.И.И.А.Н.С.К.У.С.			
И.К.С.И.Р.		Г.А.И.А.Е.В.А.			
Г.И.П.		Г.А.И.А.Е.В.А.			
З.Н.В. Г.Р.		К.В.З.Н.Е.Ц.О.В.А.			

Узел 30.
Крепление стеновой панели глухого участка стены к железобетонной колонне для зданий с расчетной сейсмичностью 7, 8 и 9 баллов

Станция	Лист	Листов
Р	1	2

ЦНИИПРОМЗДАНИИ

Приварка панелей глухого участка стены



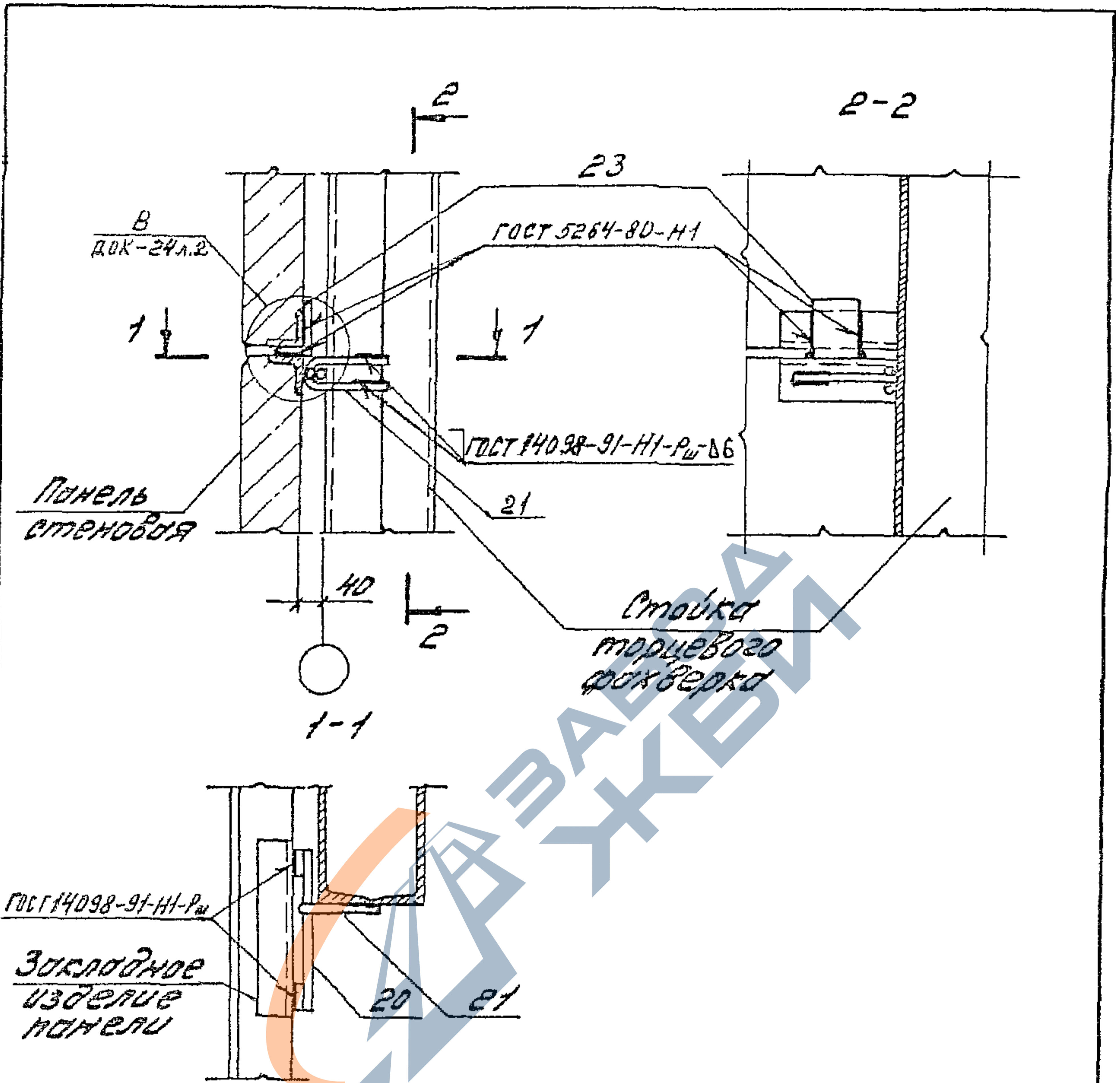
Поз. 20 и 23 приварить до установки панели.

Ш.Б. Н.П.О.В. Подпись и дата

Ш.Б. Н.П.О.В.	Подпись	и дата
Ш.М.	Кор.чл.	Лист
Н.В.О.К.	Лист	и др.
Л.А.Т.И.С.	Лист	и др.
Д.А.Т.И.	Лист	и др.

1. 432.1-34.94.3-24

Лист
2

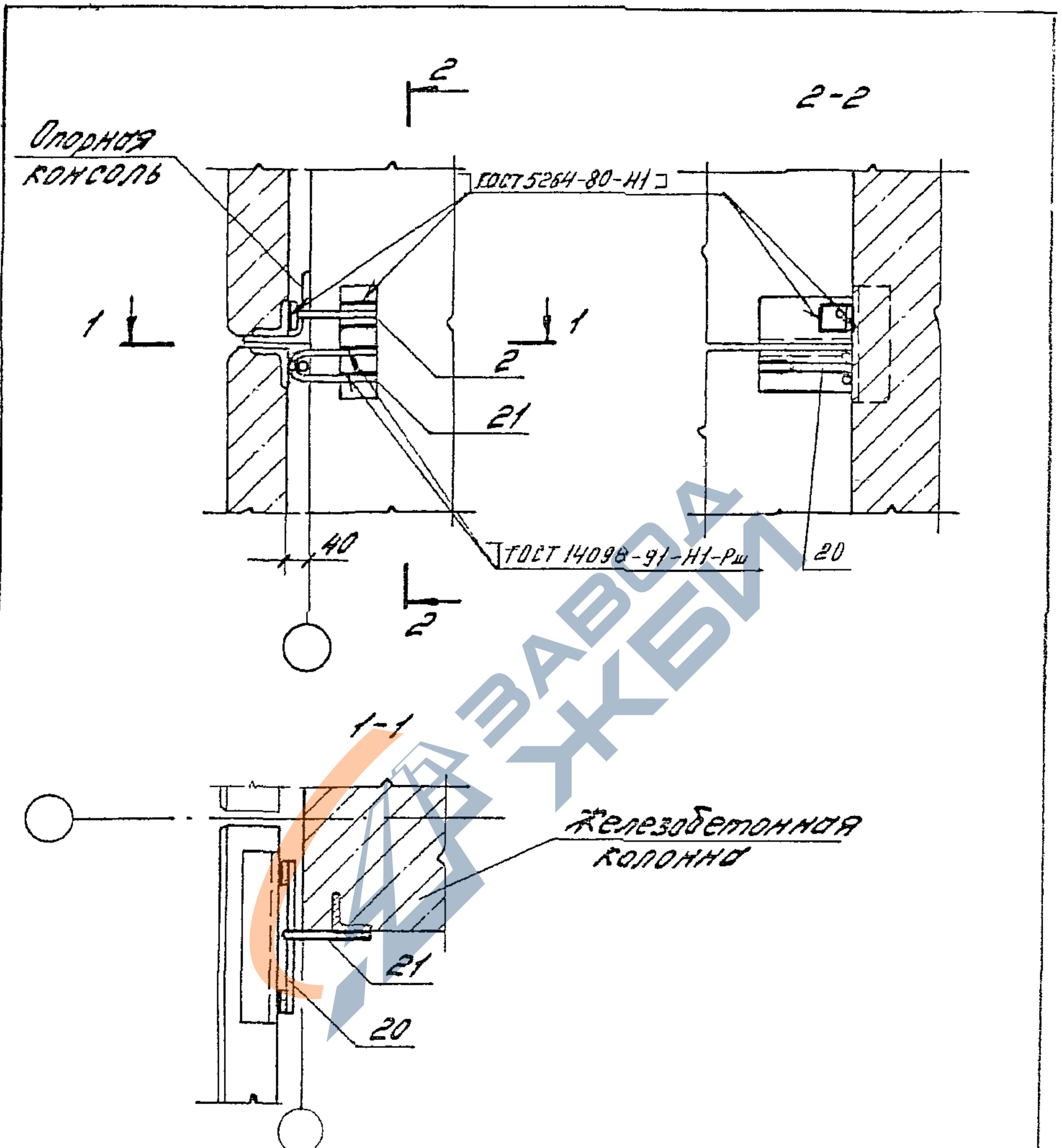


1. Толщина сварных швов $t_{ш} = 8 \text{ мм}$, кроме оголовных.
2. Поз. 20, 23 привернуть к панелям до установки их в проектное положение.

1.432.1-34.94.3-25

ИЗМ.	КОЛ. ЧУ	ЛИСТ	ИДЖ.	ПОДПИСЬ	ДАТА	Узел 31. Крепление стеновой панели глухого участка стены к стальной стойке торцевого факверка в узлу для зданий с расчетной сейсмичностью 7,8 и 9 баллов		
					15.1X	Стойка	Лист	Листов
ЗДВ. ОТВ.		СМУЛАНОВИЧ			94г	Р	1	2
Н. КАНТР		ТИДЯЕВА				ЦНИИПРОМЗДАНИИ		
ГИП		ГЛЯЗДОВ						
ЗДВ. ГР		КУЗНЕЦОВА						

Шкв. А.А. Подпись и дата

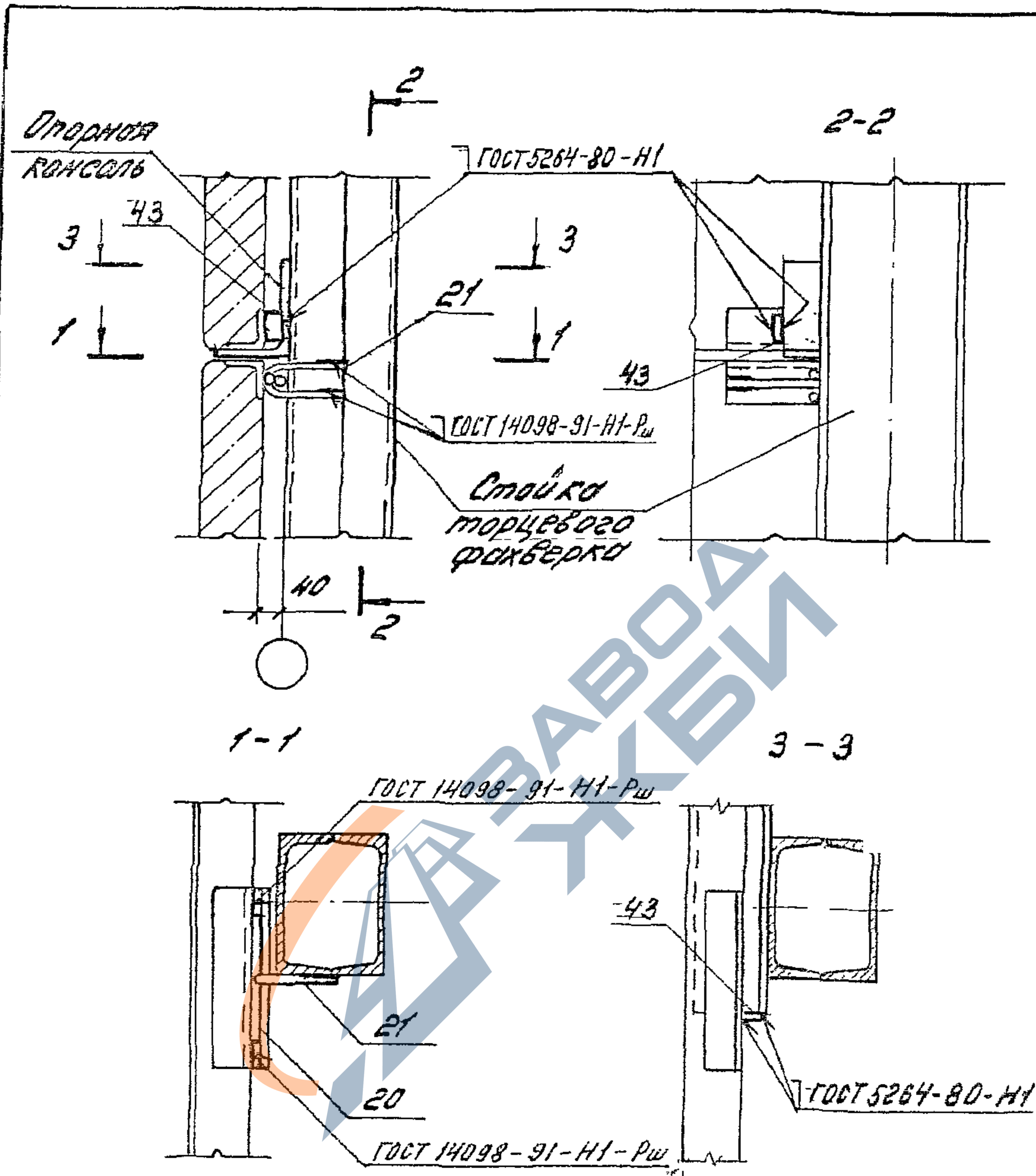


1. Толщина сварных швов $t_{ш} = 6 \text{ мм}$.
2. Приварку поз. 2 к закладному изделию колонны см. документ 1.432.1-34.94.3-8 лист 2, приварку поз. 20 - документ 1.432.1-34.94.3-24 лист 2.

1.432.1-34.94.3-26

УЗМ.	КВА.УЧ.	ЛИСТ	И ДОК.	ПОДПИСЬ	ДАТА	Страниц	Листов	Листов
					15. IX. 94г.	Узел 32.	Страниц	Листов
Зав. отд.	СМУЛАНСКОЙ					крепление стеновой панели к железобетонной колонне	Р	1
Н. контр.	ГАДЛОВА					в уровне опорной консоли		
ГИП.	ГАНЕВА					для зданий с расчетной		

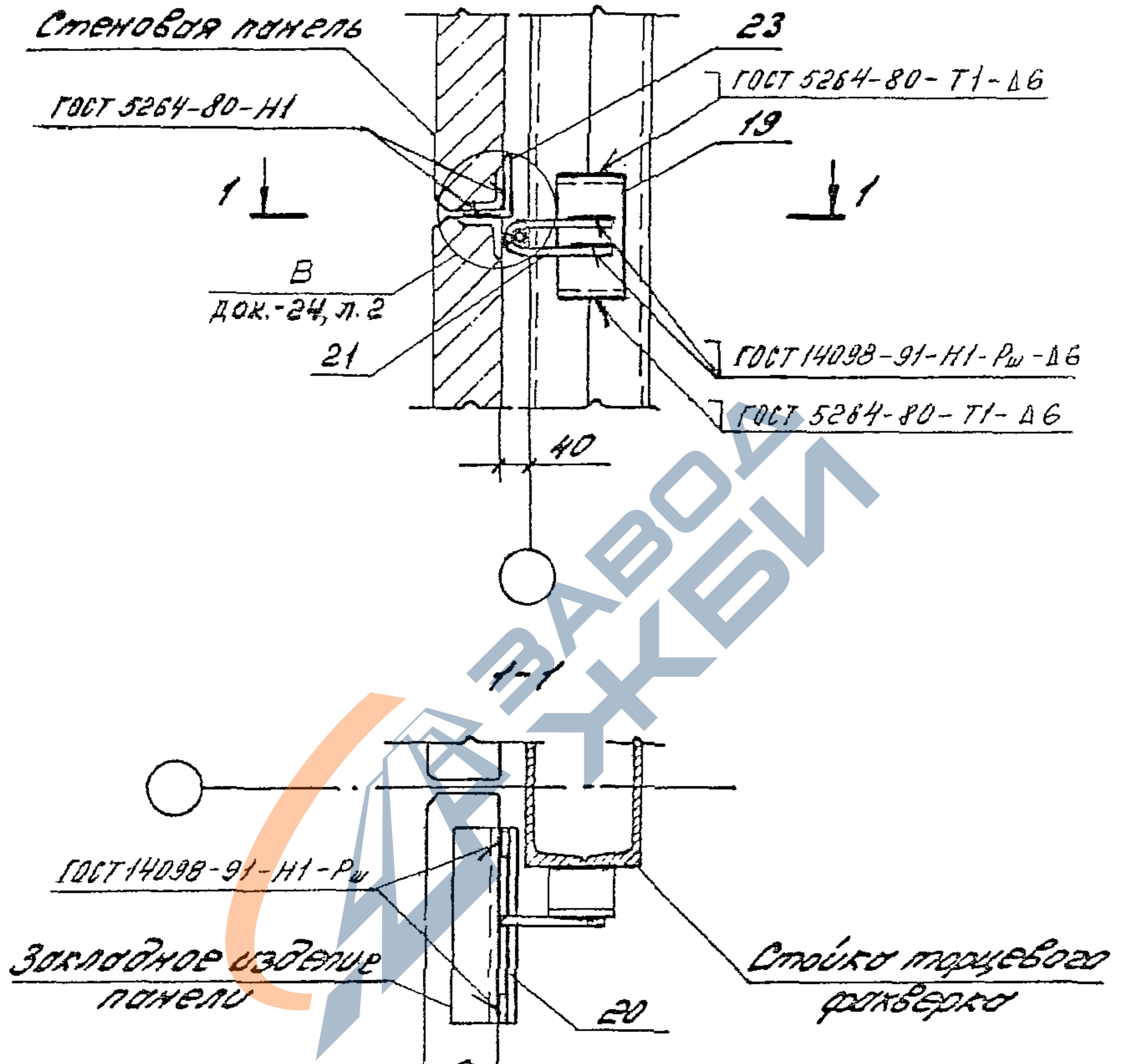
ВНИМАНИЕ! Подпись и дата обязательны



1. Толщина сварных швов $t_{ш} = 8 \text{ мм}$, кроме отбортованных.
2. Поз. 20 приварить к панелям до установки их в проектное положение. Деталь приварки - по докум. 1.432.1-34.94.3-24.

1. 432.1-34.94.3-27

Изм.	Кол. чр.	Лист	И. док.	Подпись	Дата	Стр.	Лист	Листов
					15.11.94г.			
Зав. отд.	СМИЛАНСКИЙ			Л		Узел 33	Р	1
Н. контр.	ГЯДЯЕВА			Т		Крепление стеновой панели к стальной стойке факверка в уровне опорной консоли в узлу для збоний срассчет -	ЦНИИПРОИЗДАНИИ	
ГИП	ГЯДЯЕВА			Т		ной сейсмичностью 7, 8 и 9 баллов		
Зав. гр.	КУЗНЕЦОВА			Т				



1. Толщина сварных швов $t_{ш} = 8 \text{ мм}$, кроме оголовных.
2. Приварку поз. 23 по док. 1.432.1-34.94.3-24.

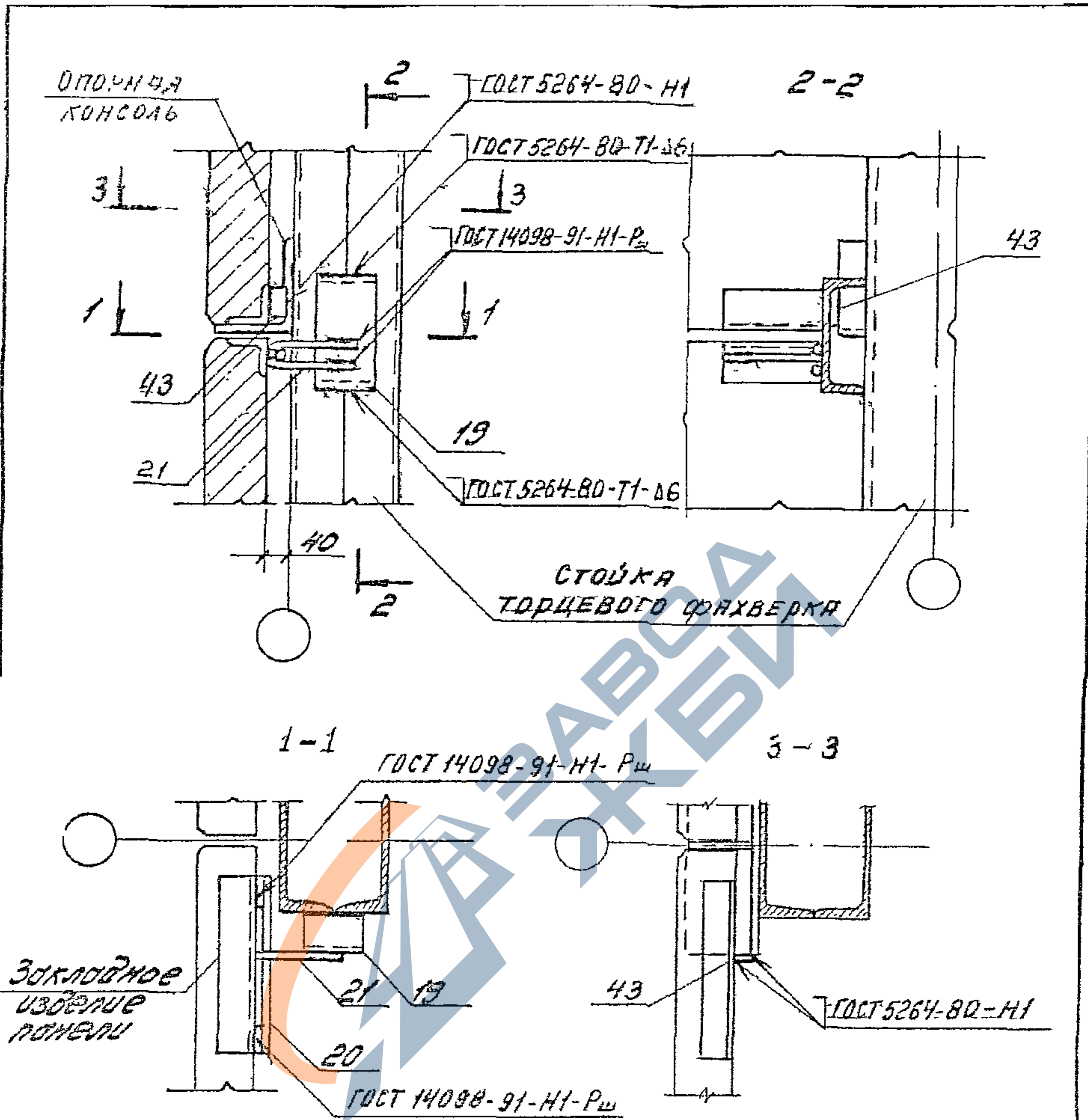
1.432.1-34.94.3-28

Изм.	Классиф.	Лист	И док.	Подпись	Дата
					15. IX. 94г.
Зав. ДТД.	СМИЛАНЕКОВ				
Н. Контр.	ГАДНЕВА				
ГИП	ГАДНЕВА				
Э. П. П.	Р. И. И. И. И. И. И.				

Узел 34. Крепление стеновой панели глухого участка стены к стойке фальца по оси среднего ряда для зданий с расчетной сейсмичностью 7, 8 и 9 баллов

ЦНИИПРОИЗДАНИИ

ИЗМЕНЕНИЯ



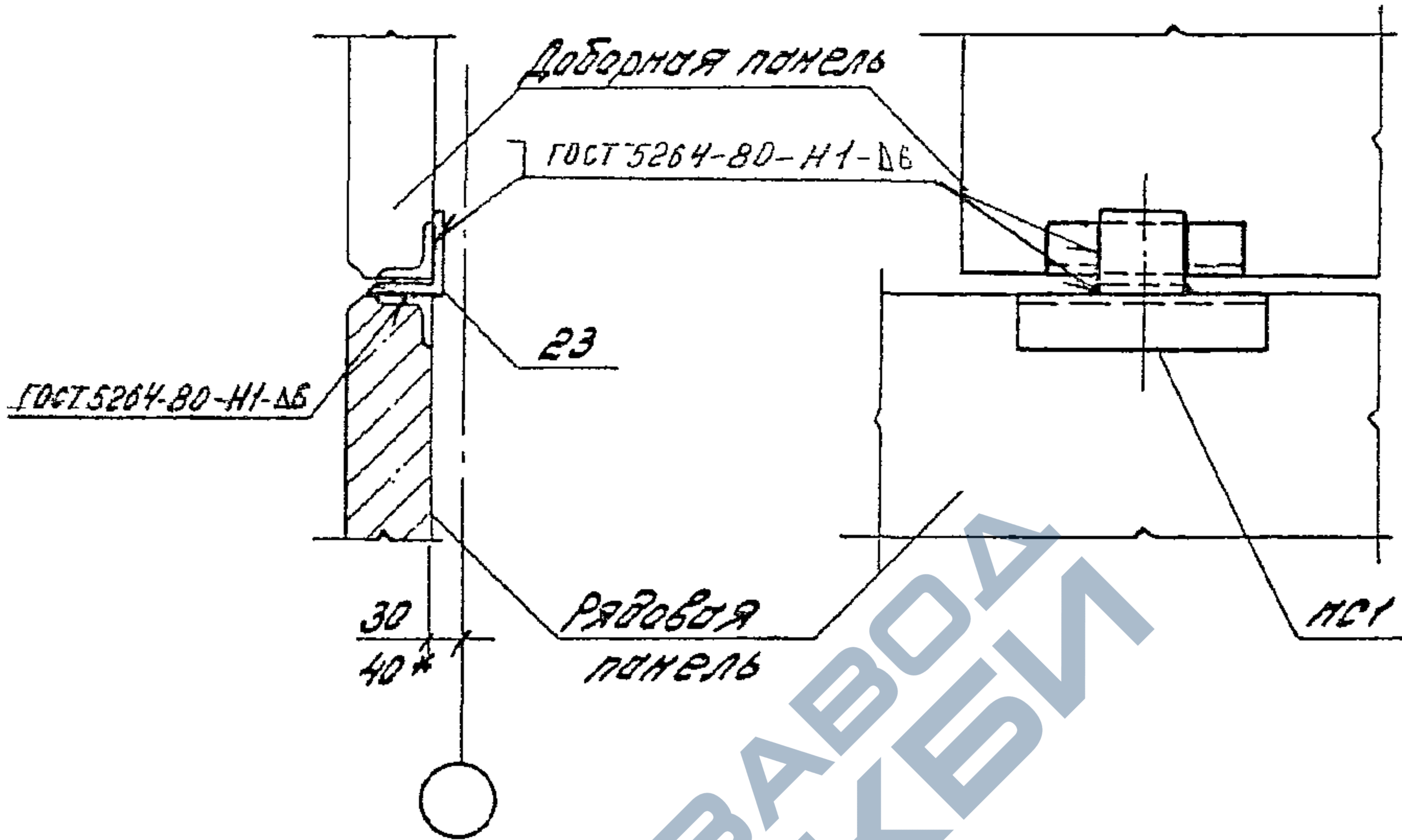
Толщина сварных швов $t_w = 8 \text{ мм}$, кроме оговоренных.

Поз. 26 приварить к панелям до установки их в проектное положение. Деталь приварки по докум. 1.432.1-34.94.3-24.

1.432.1-34.94.3-29

ИЗМ.	КОЛ. Ч.	ЛИСТ	ИЗМ.	ПОДПИСЬ	ДАТА	УЗЕЛ	ЛИСТ	ЛИСТОВ
					15. IX.	Узел 35. Крепление стеновой панели к стойке фахверка в уровне опорной консоли по оси срединного ряда для зданий с расчетной сейсмичностью 7, 8 и 9 баллов	Р	1
ЗЯВ. ОТД.		ЕМИЛЯНСКИЙ			94г.			
И КОНТР.		ГАДАЕВА						
ГИП		ГАДАЕВА						
ЗЯВ. ГР.		КУЗНЕЦОВА						

Инв. № подл. Подпись и дата. Взам. инв. №



* Для сейсмических районов

1. В нижней панели для приварки поз. 23 должно предусматриваться дополнительное изделие НС1 см. докум. 1.432.1-34.94.0-20.
2. Поз. 23 приварить к панелям до установки их в проектное положение. Деталь приварки см. докум. 1.432.1-34.94.3-24.

1.432.1-34.94.3-30

Изм.	Кор.чч.	Лист	Нарк.	Подпись	Дата

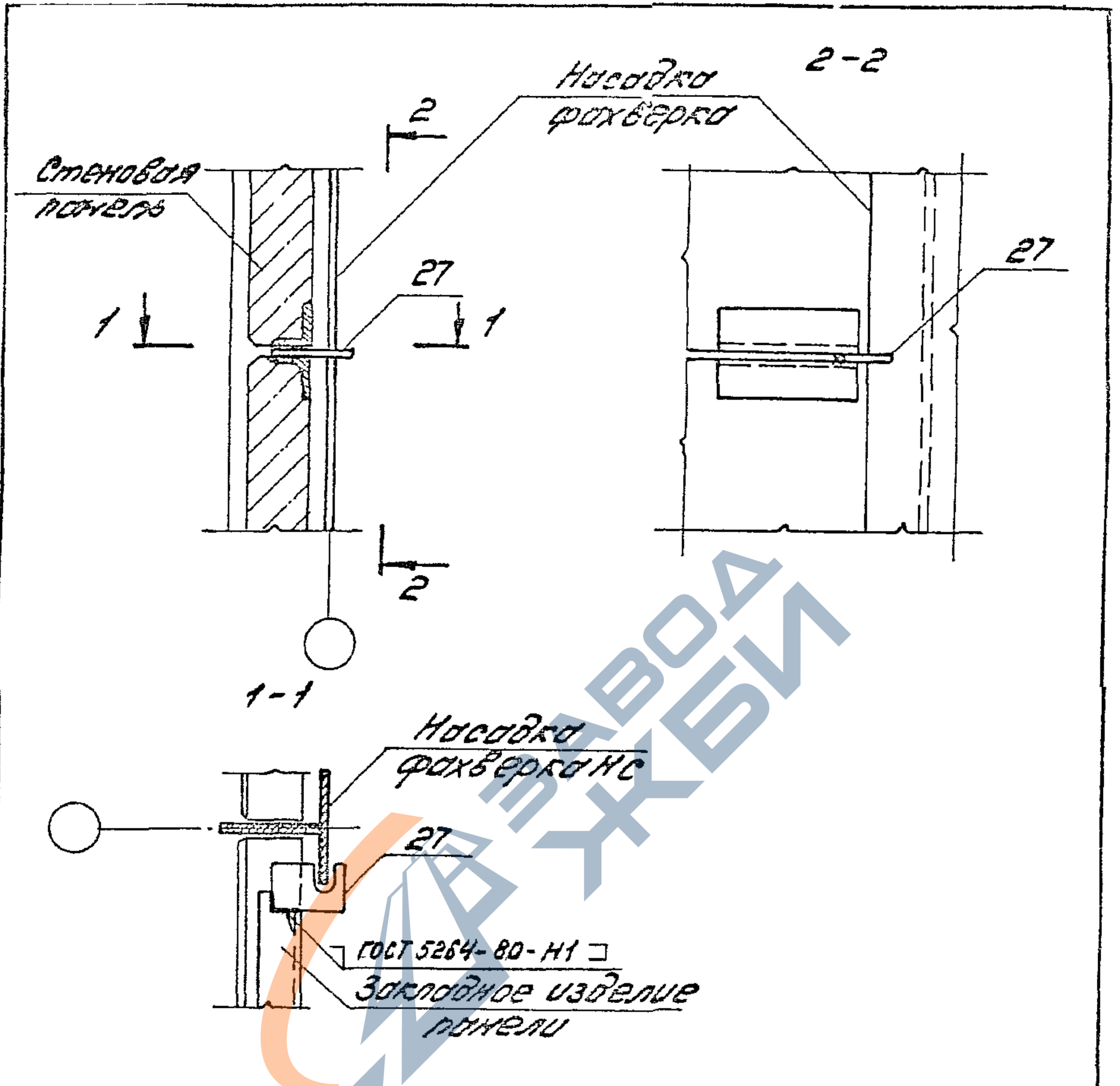
Зав. отд.	СМИЛАНСКОЕ				15.11.94г.
Н. контр.	ГВ. ДАЕВА				
Ф.И.О.	ГЯДЯЕВА				
Зав. гр.	КУЗНЕЦОВА				

Узел 36.
Крепление доборной
панели в местах ус-
тупа параллеля

Страница	Лист	Листов
Р		1

ЦНИИПРОМЗДАНИИ

Шифр проекта: 1.432.1-34.94.3-30

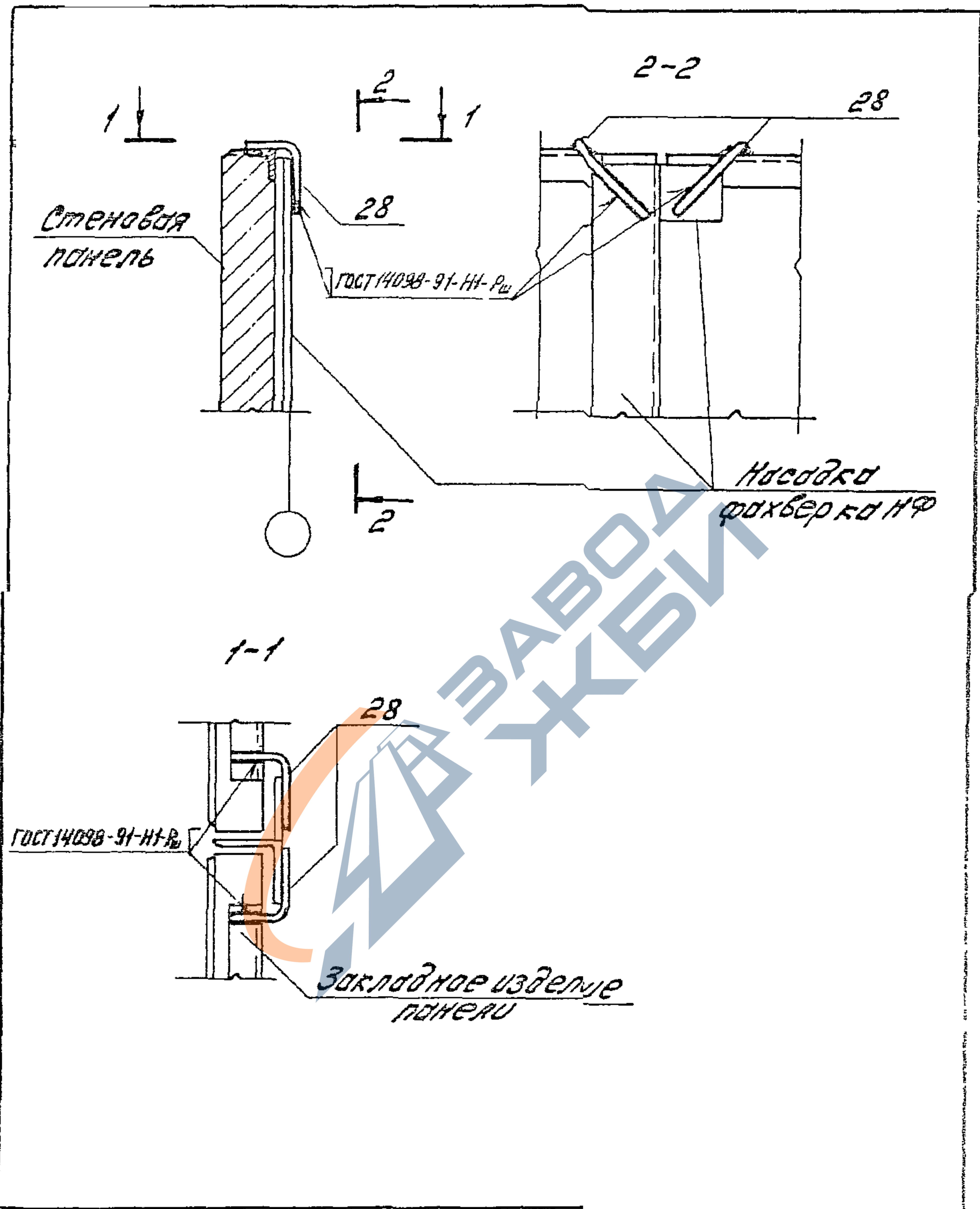


Толщина сварных швов $t_{ш} = 8 \text{ мм}$.

Шифр панели: Покрытие и форма в соответствии с ГОСТ 5264-80-Н1

1.432.1-34.94.3-31

Изм.	Кратко	Лист	Издок	Подпись	Дата	Страница	Лист	Листов
					15. IX. 94г.			
Зав. отд.	Емиланский			<i>[Signature]</i>		Крепление стеновой панели параллельно к насадке фохберка НС среднего ряда в глухом участке стены	Р	1
Н. контр.	Гадяев			<i>[Signature]</i>				
ГИП	Гадяев			<i>[Signature]</i>				
Зав. гр.	Кузнецова			<i>[Signature]</i>				



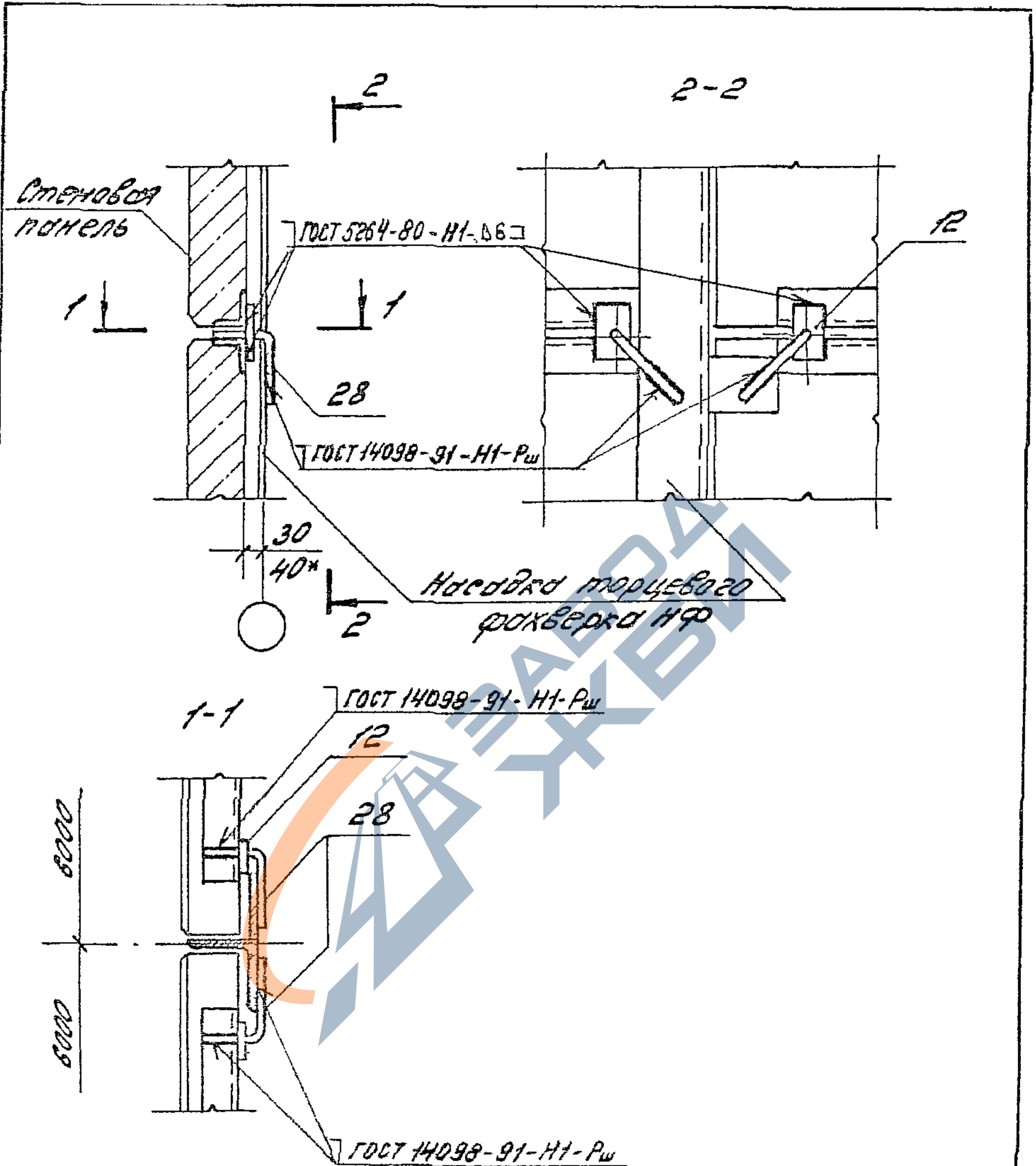
Исполнитель: Подпись и дата: Исполн. ИМБ

1. 432.1-34.94.3-32

Изм.	Кол. вы	Лист	НДок	Подпись	Дата
					15.IX.94г.
Зав. отд.		СМИЛЯНСКИЙ			
Н. контр.		ГАДАЕВА			
ГИП		ГАДАЕВА			
Зав. гр.		КУЗНЕЦОВА			

Узел 38.
Крепление панели по высоте
к насадке факберка
по оси среднего ряда

Стр.	Лист	Листов
Р		1
ЦНИИПРОИЗДАНИИ		



* Для сейсмических районов

1.432.1-34.94.3-33

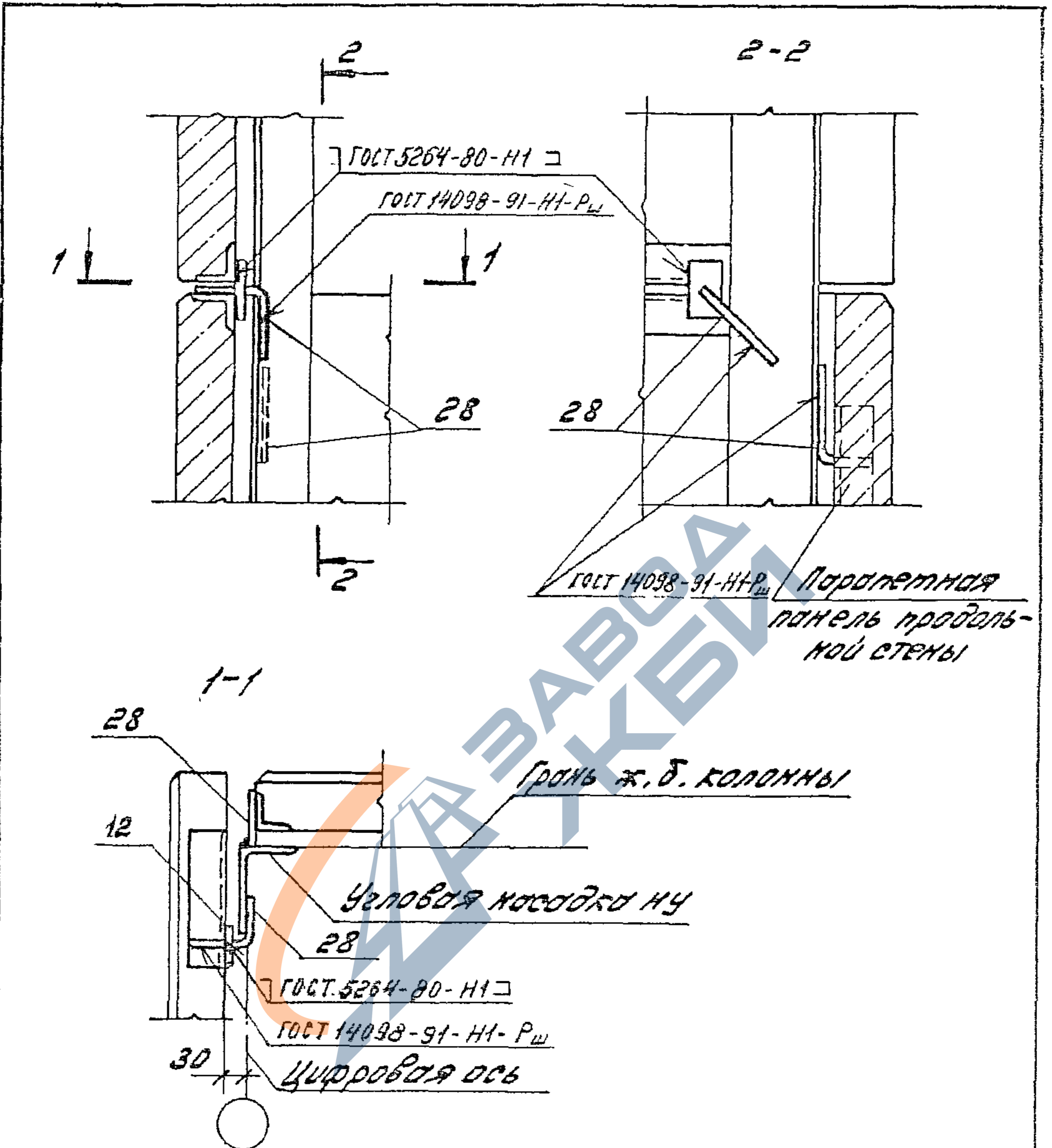
Узел 39.

Крепление панели параллельно насадке факелка НФ в глухом участке стены

Страна	Лист	Листов
Р		1
ЦНИИПРОМЗДАНИИ		

ИЗМ. ПРОС. ПОПРАВКИ И ДАТЫ ВЗАИМ. ССЫЛКА

ИЗМ.	КОМУ	ЛИСТ	ИЗМ.	ПОДПИСЬ	ДАТА
				1	15 IX 94г
Зав. отд.	СМИЛЯНСКИЙ			Гус	
М. КОНТР.	ГАДАЕВА			Гад	
ГИП	ГАДАЕВА			Гад	
Зав. гр.	КУЗНЕЦОВА			Куз	

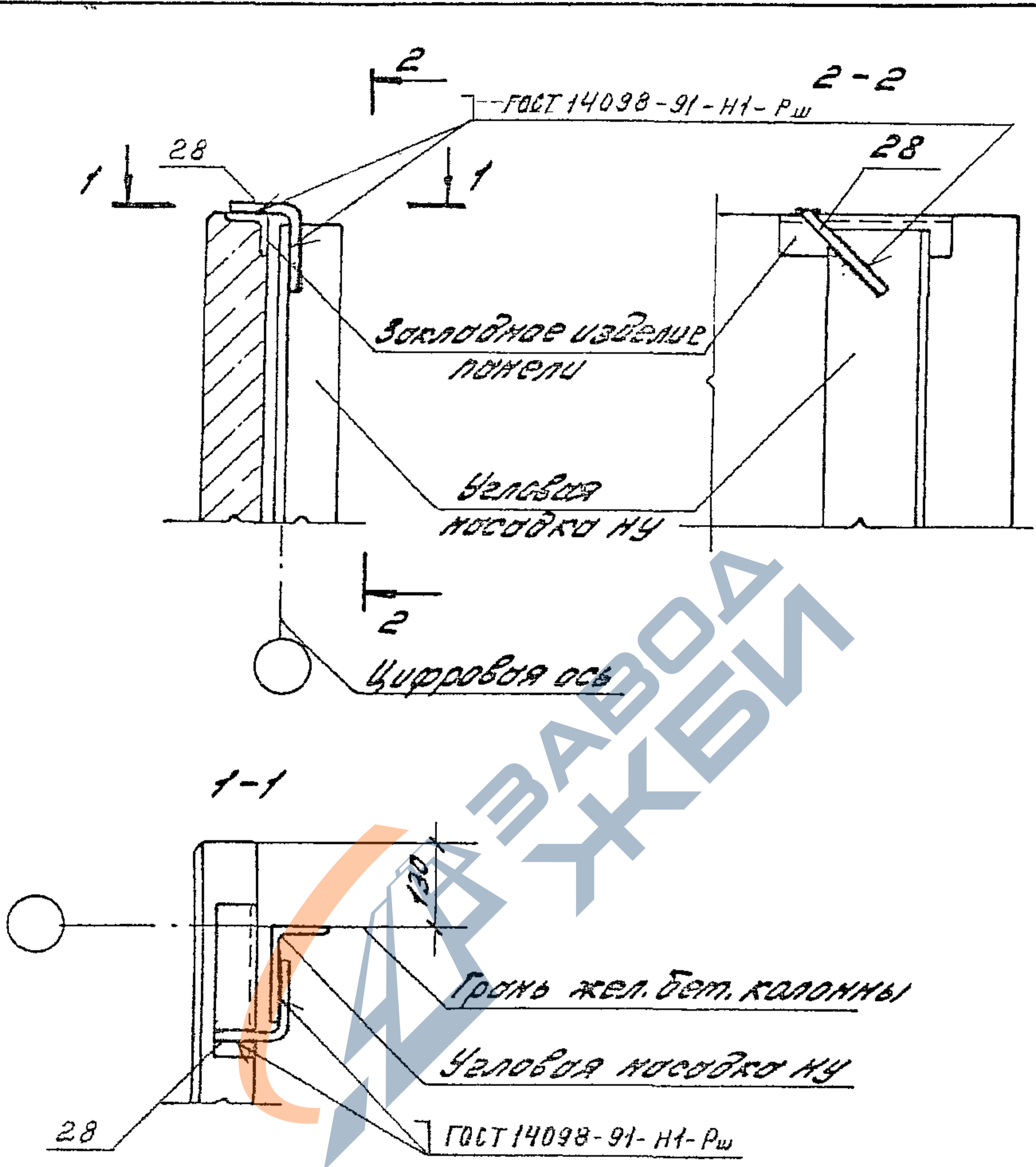


1. Толщина сварных швов $h_w = 8 \text{ мм}$.
2. Тб (поз. 28) приваривать к параллельной панели продольной стены и к угловой насадке во время установки и крепления панели фронтона торцевой стены.

1.432.1-34.94.3-34

УЗМ.	КОЛ. ЧУ.	ЛИСТ	НАДК.	ПОДПИСЬ	ДАТА	Узел 40, Крепление параллельной панели продольной стены и панели фронтона торцевой стены в узлу (вместях уступа)	Стандарт	Лист	Листов
Зав. отд.		СМИЛАНСКИЙ		15 IX.	94г				
Н. КОНТР.		ГАДНЕВА							
ГИП		ГАДНЕВА							
Зав. группа		КУЗНЕЦОВА							

Шаблон № 10

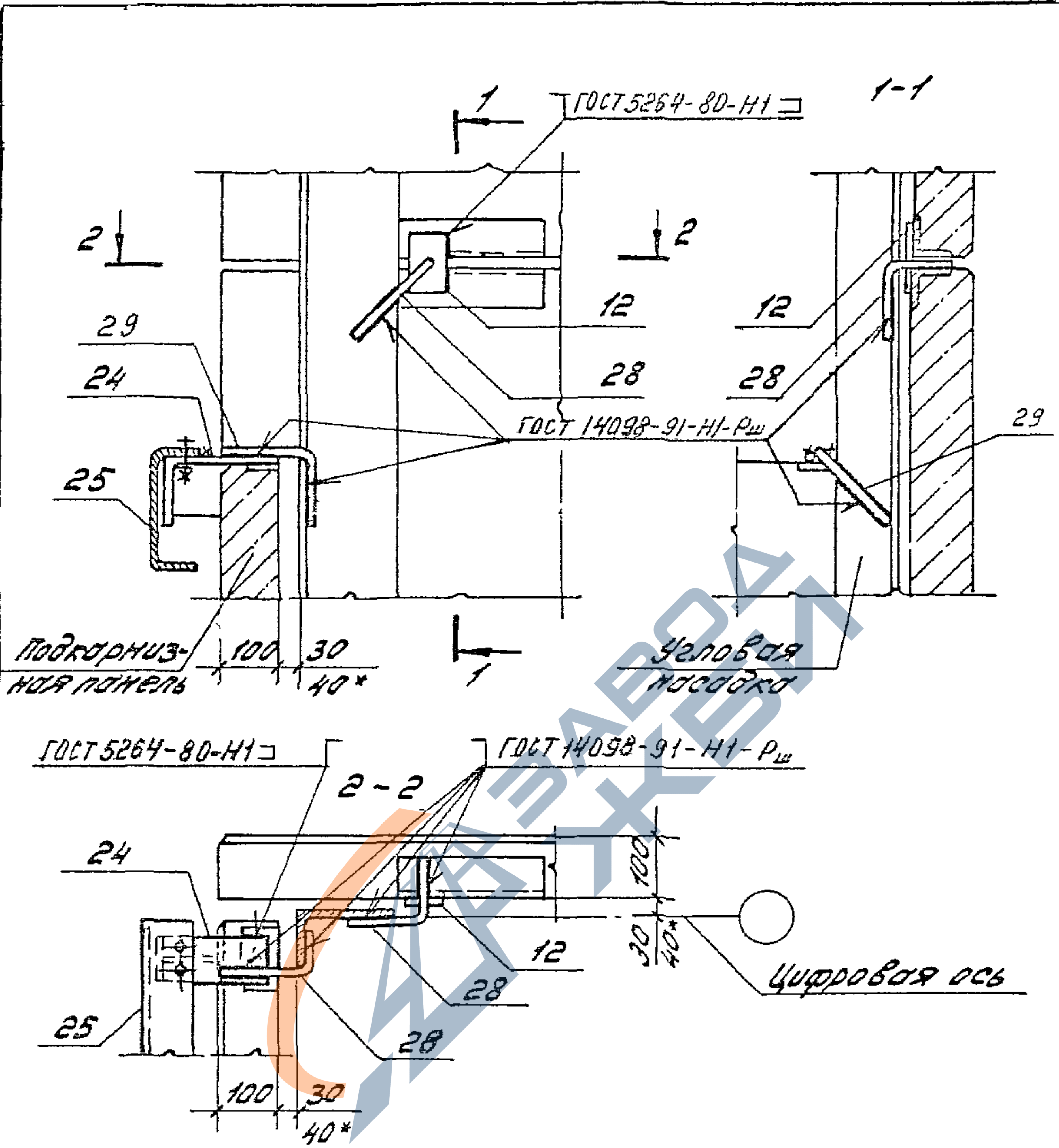


* Для сейсмических районов

Шифр. Номер. Подпись и дата. Объем. Шифр.

1. 432.1 - 34.94.3 - 35

ЦЗМ	Кол.уч	Лист	№ док.	Подпись	Дата	Узел 41. Крепление панели пара пята торцевой стены к посадке ну в углу здания	Страниц	Лист	Листов
Зав. отд.	ЕМИЛЯНКО	1		<i>[Signature]</i>	15. IX. 94г.				
Н. контр.	ГАДАЕВА			<i>[Signature]</i>		ЦНИИПРОИЗДАНИИ			
ГИП	ГАДАЕВА			<i>[Signature]</i>					
Зав. гр.	КУЗНЕЦОВА			<i>[Signature]</i>					

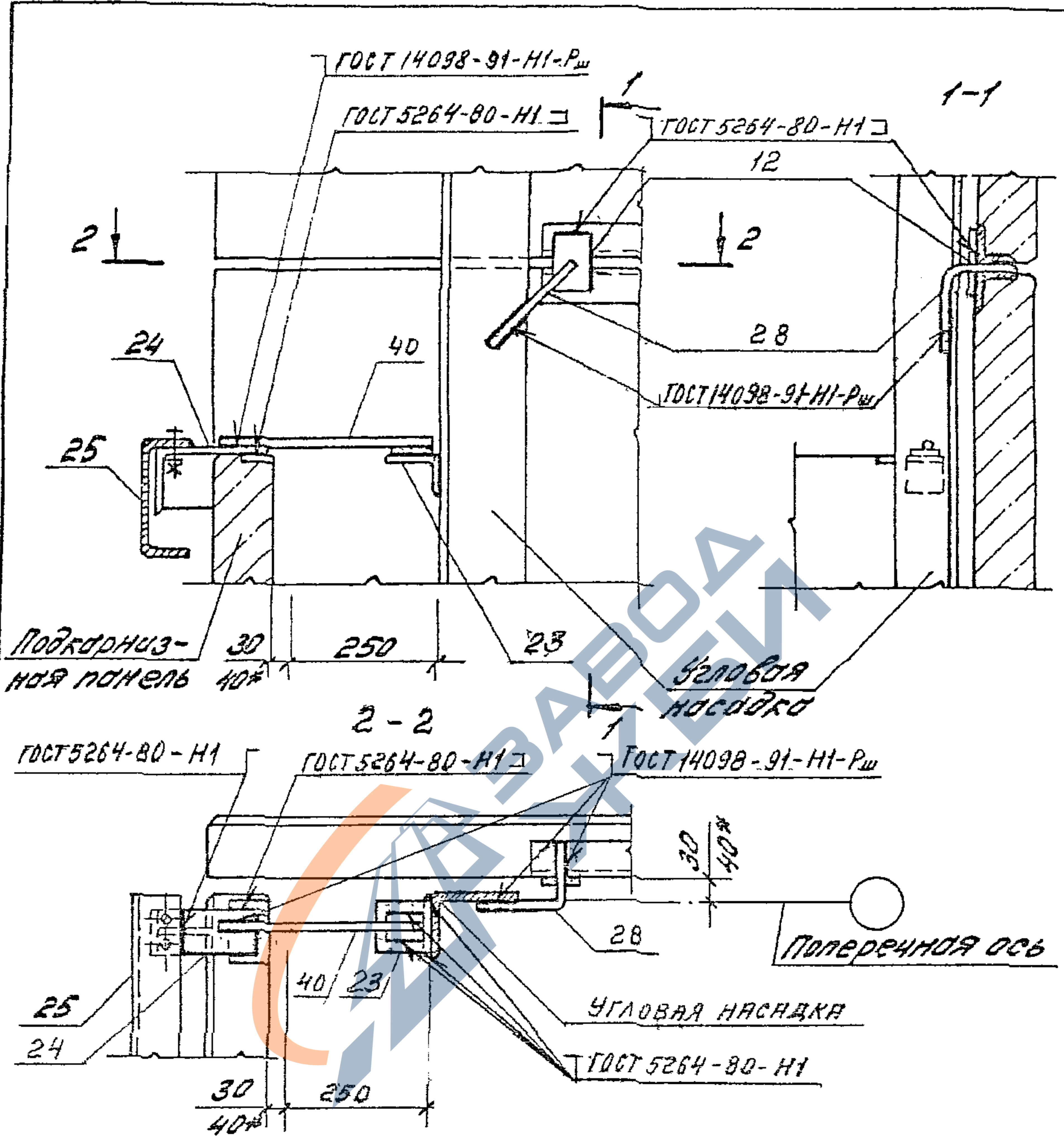


1. Толщина сварных швов $t_{ш} = 8 \text{ мм}$.
 2. Приварку поз. 12 см. докум. 1.432.1-34.94.3-12.
 3. Крепление болки поз. 25 см. докум. 1.432.1-34.94.3-20.
 4. Элемент крепления Т18 (поз. 24) приварить до монтажа панели.
- * Для сейсмических районов

1.432.1-34.94.3-36

ИЗМ.	КВА.ЧУ	ЛИСТ	№ ДОК.	ПОДПИСЬ	ДАТА	СТАВКА	ЛИСТ	ЛИСТОВ
					15. IX.			
Зав. ОТЗ		СМИЛАНСКИЙ			94г.	Узел 42.	Р	1
Н. КОНТР		ГЯДЛЕВА				Крепление подкарнизной панели, стальной карнизной болки и панелей фронтона торцевой стены в углу здания (вместах уступа)		
ГИП		ГЯДЛЕВА				при привязке "О"		
Зав. гр.		КУЗНЕЦОВА					ЦНИИПРОМЗАДАНИИ	

ЦНИИПРОМЗАДАНИИ

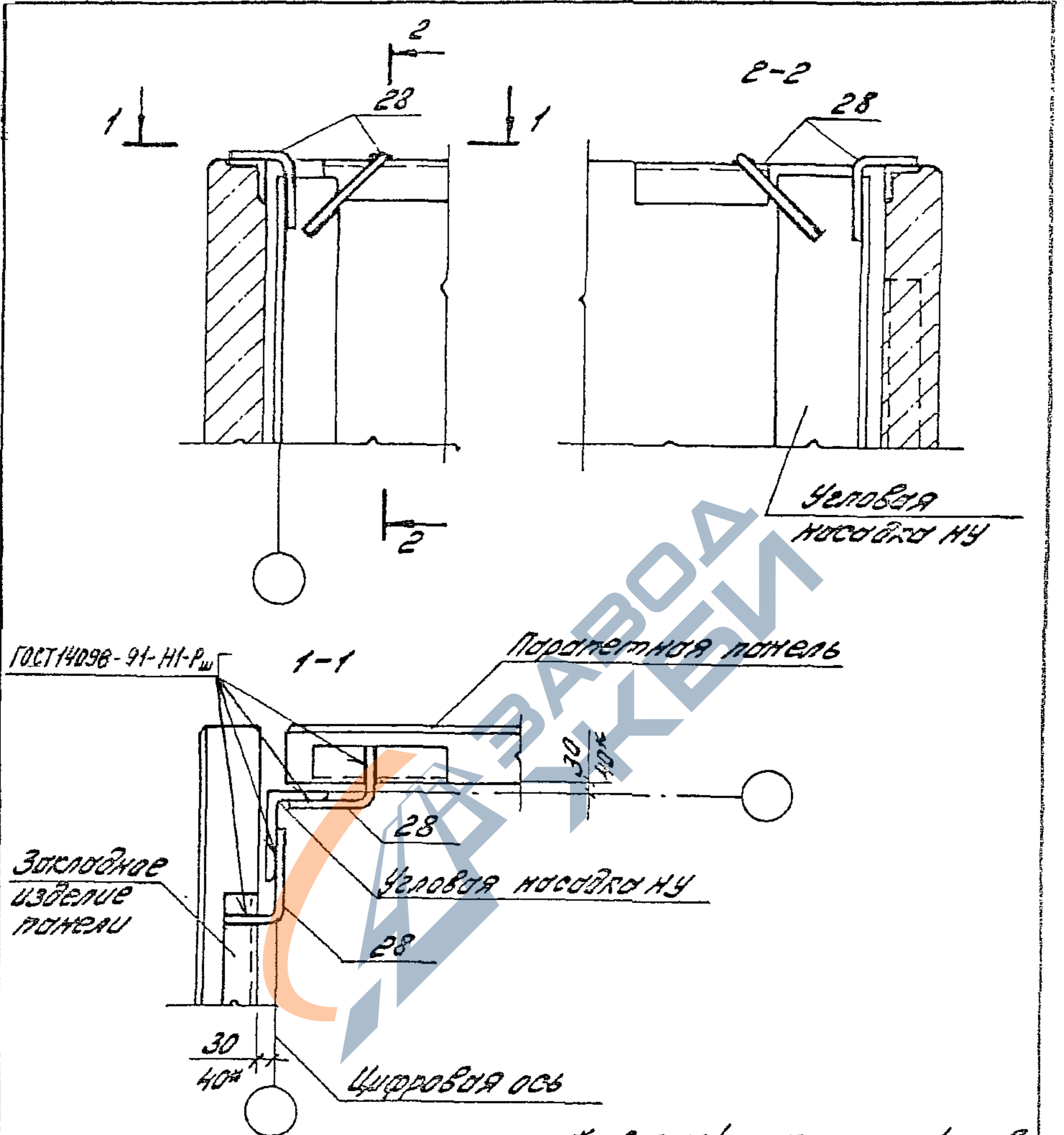


1. Толщина сварных швов $t_{ш} = 8 \text{ мм}$.
 2. Приварку поз. 12 см. докум. 1.432.1-34.94.3-12.
 3. Крепление балки поз. 25 см. докум. 1.432.1-34.94.3-20.
 4. Элемент крепления Т 18 (поз. 24) приварить до монтажа панели.
- * для сейсмических районов

1.432.1-34.94.3-37

Узел 43. Промышленность

УЗЛ.	КВ. ЧУ.	Лист	Н. ДРК.	Получил	Дата	Страна	Лист	Листов
					15. IX.			
Зав. отд.	СМУМНЕКОВ				94г.	Узел 43. Крепление подкарнизной панели, стальной карнизной балки и панелей фронтона торцевых стен в углу здания (вместах угловых) при привязке „250“	Р	1
Н. контр.	Гаднев							
ГИП	Гаднев							
Зав. гр.	Кузнецов							



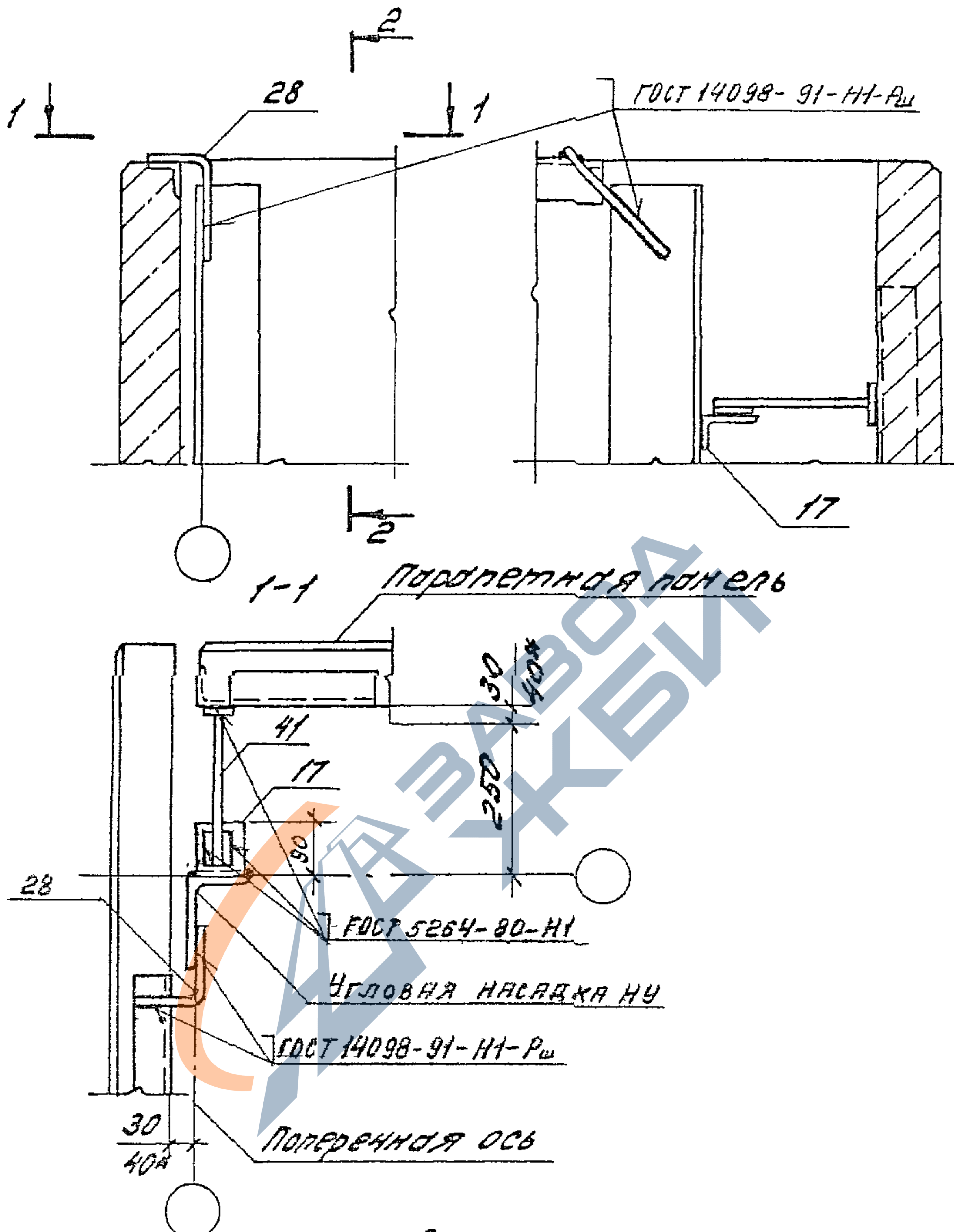
* Для светлических районов

Угловая насадка показана для здания с внутренним водоотводом.

1.432.1-34.94.3-38

ЦЗМ	Кор.уч.	Лист	Л.док	Подпись	Дата	Страница	Лист	Листов
					15. IX . 94г.			
ЗЯВ. ОТД.	СМИЛЯНСКИЙ					Узел 44.		
Н.КОНТР.	ГАДЯЕВА					Крепление параллельной панели	Р	1
ГИП	ГАДЯЕВА					продольной стены и панели		
ЗЯВ. ГР.	КУЗНЕЦОВА					торца в углу к насадке фак-		
						верка ну при привязке, 0"		

ЦНИИПРОМЗДАНИИ



1. Толщина сварных швов $h_{ш} = 8 \text{ мм}$.
 2. Угловая насадка показана для здания с внутренним водоотводом.
- * Для сейсмических районов.

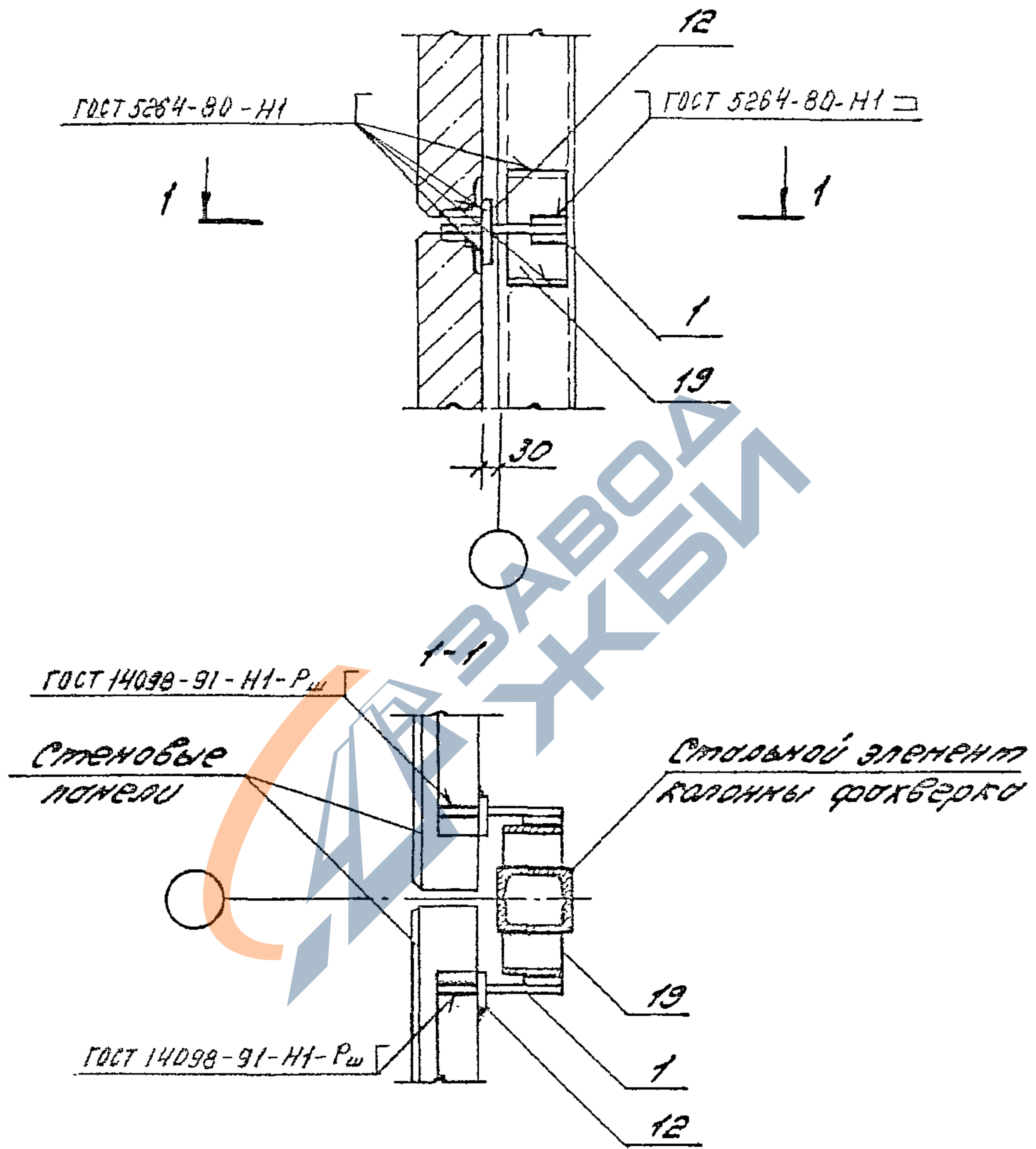
1.432.1-34.94.3-39

ИЗМ.	КРА. УЧ.	ЛИСТ	И ДРК.	ПОДПИСЬ	ДАТА
					15. IX.
Зав. отд.	СМИЛЯНСКИЙ				9. IV.
Н. КОНТР.	ГАДНЕВА				
ГАП =	ГАДНЕВА				
Зав. гр.	КУЗНЕЦОВ				

Узел 45.	Строби	Лист	Листов
Крепление парпетной панели продольной стены и панели торца в угловую насадку фак. верха НУ при привязке, 250	Р		1

ЦНИИПРОМЗДАНИИ

ИЗМ. И ПОС. ПОДПИСЬ И ДРК. ВЕРХ. СМ. 58



Толщина сварных швов $t_{ш} = 8 \text{ мм}$

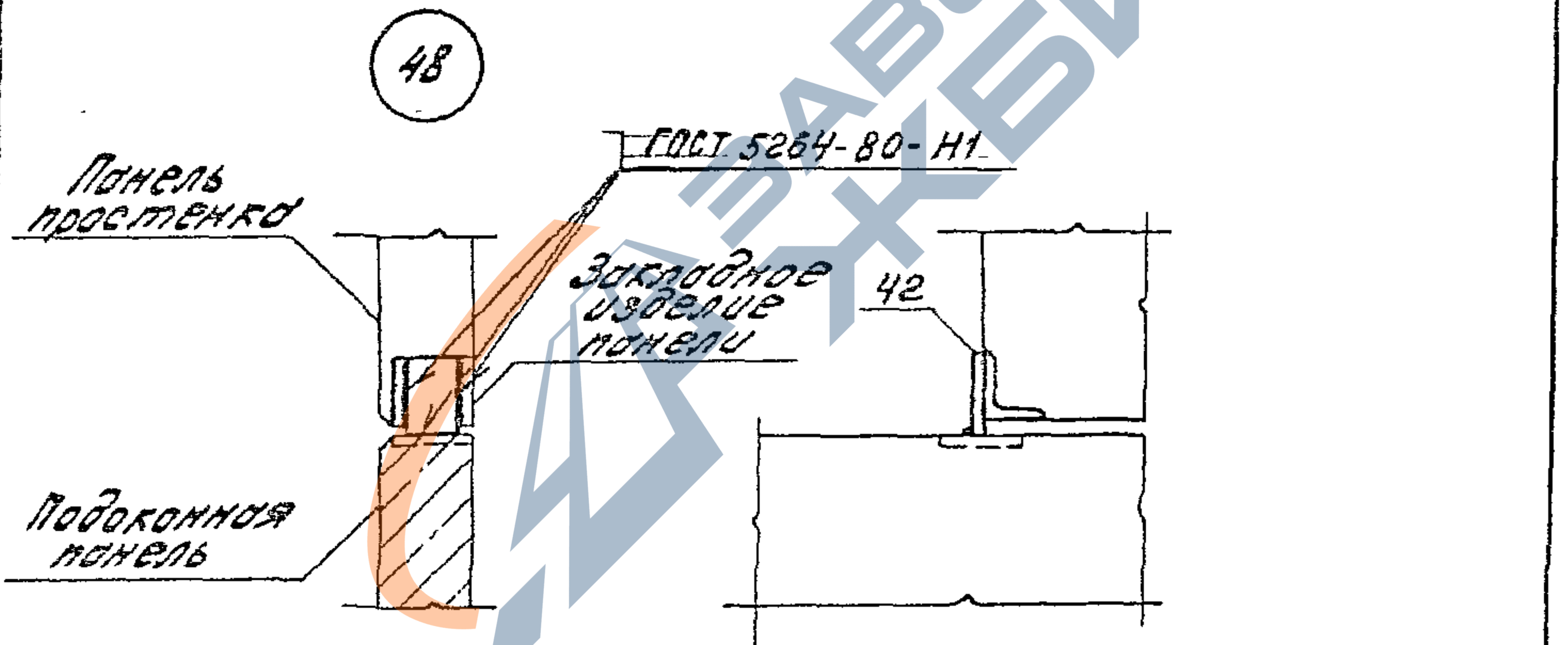
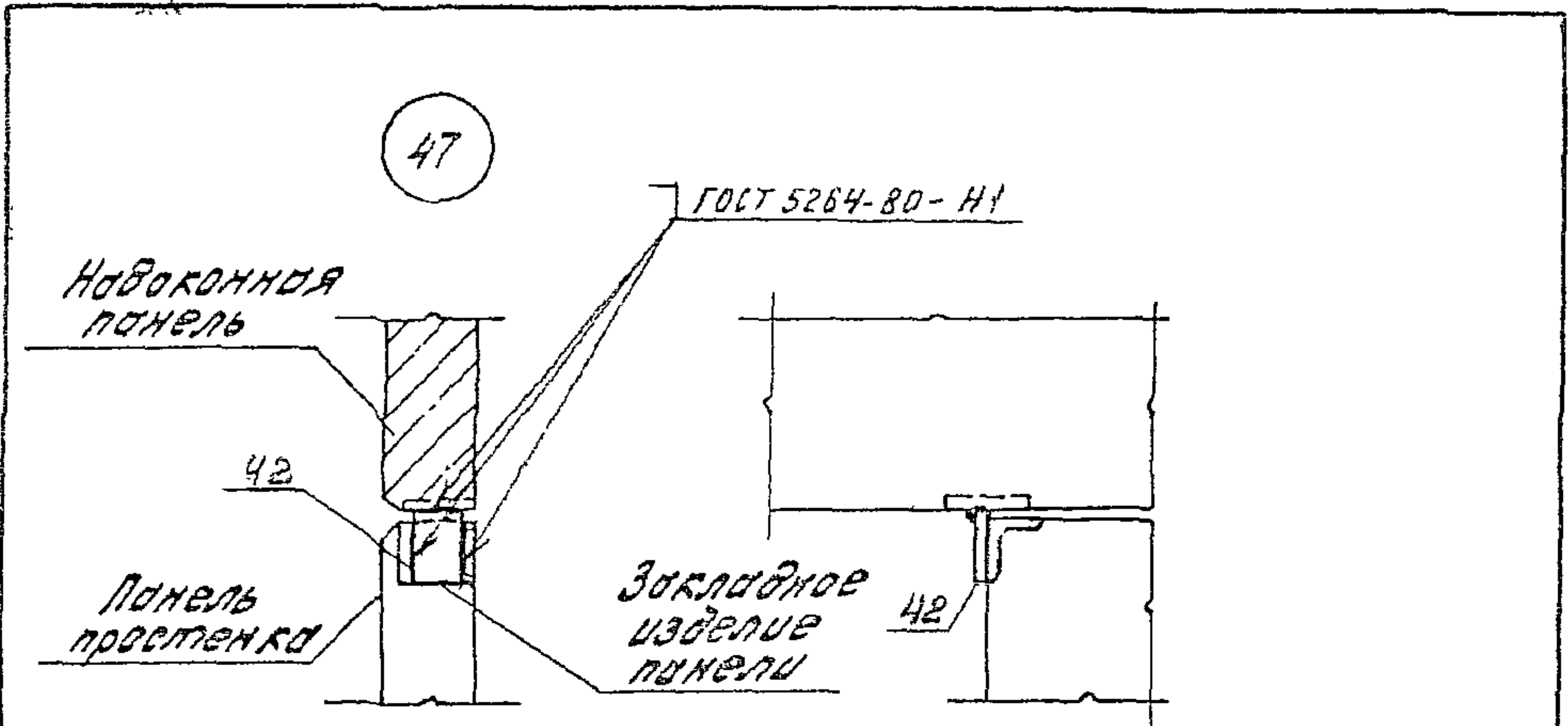
Исполнитель: Подпись и дата

1.432.1-34.94.3-40

УЗМ.	Кол.уч.	Лист	№ док.	Подпись	Дата
					15. IX. 94г.
Зав. отд.	СМИЛЯНСКИЙ				
Н. контр.	ГАДАЕВА				
Гип	ГАДАЕВА				
Зав. гр.	КУЗНЕЦОВ				

Узел 46.
Крепление стеновой панели
глухого участка стены
к стальному элементу
колонны фахверка

Стация	Лист	Листов
Р		1
ЦНИИПРОМЗДАНИИ		



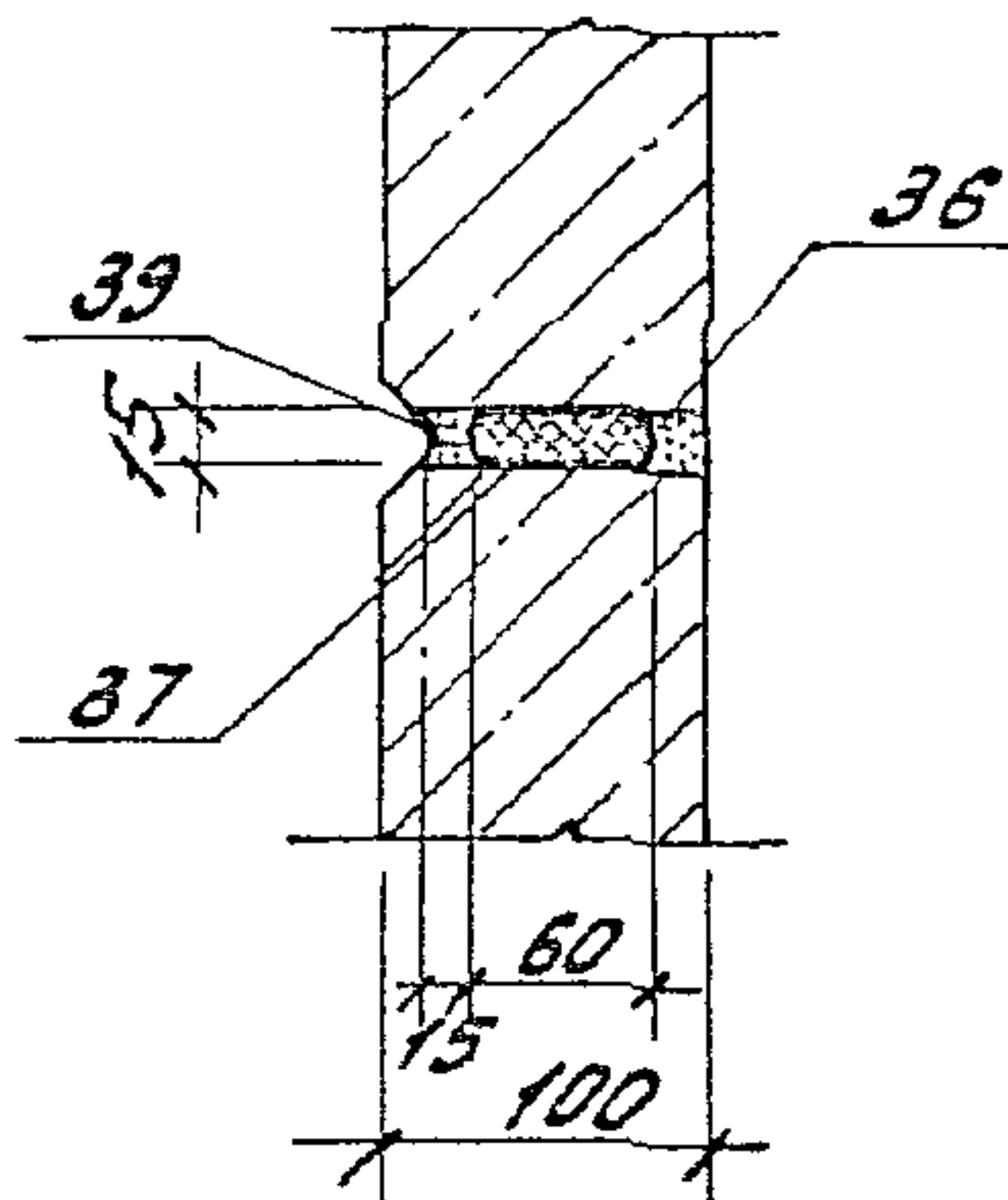
Толщина сварных швов $t_{ш} = 6 \text{ мм}$

Шифр по ГОСТ 10000-80

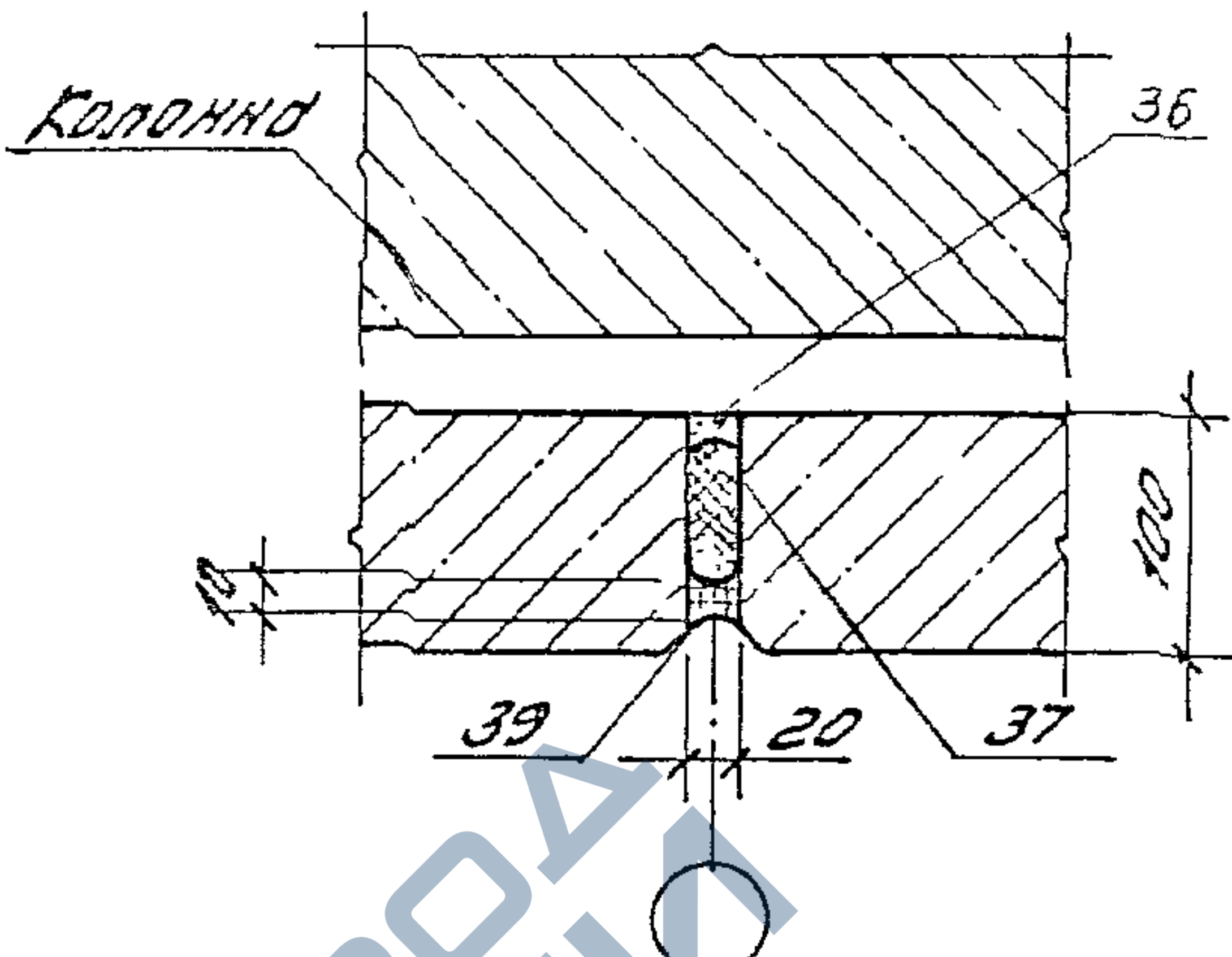
г. 432.1-34.94.3-41

Изм.	Кол. чч	Лист	Назв.	Подпись	Дата	Узел 47, 48 Крепление простенков к надоконной и подокон- ной панелям	Стрелка	Лист	Листов
					15.IX.94г.		Р		1
Зав. отд.			СМИЛАНСКИЙ	<i>[Signature]</i>		ЦНИИПРОМЗДАНИИ			
Н. контр.			ГАДАЕВА	<i>[Signature]</i>					
ГМП			ГАДАЕВА	<i>[Signature]</i>					
Зав. гр			КУЗНЕЦОВА	<i>[Signature]</i>					

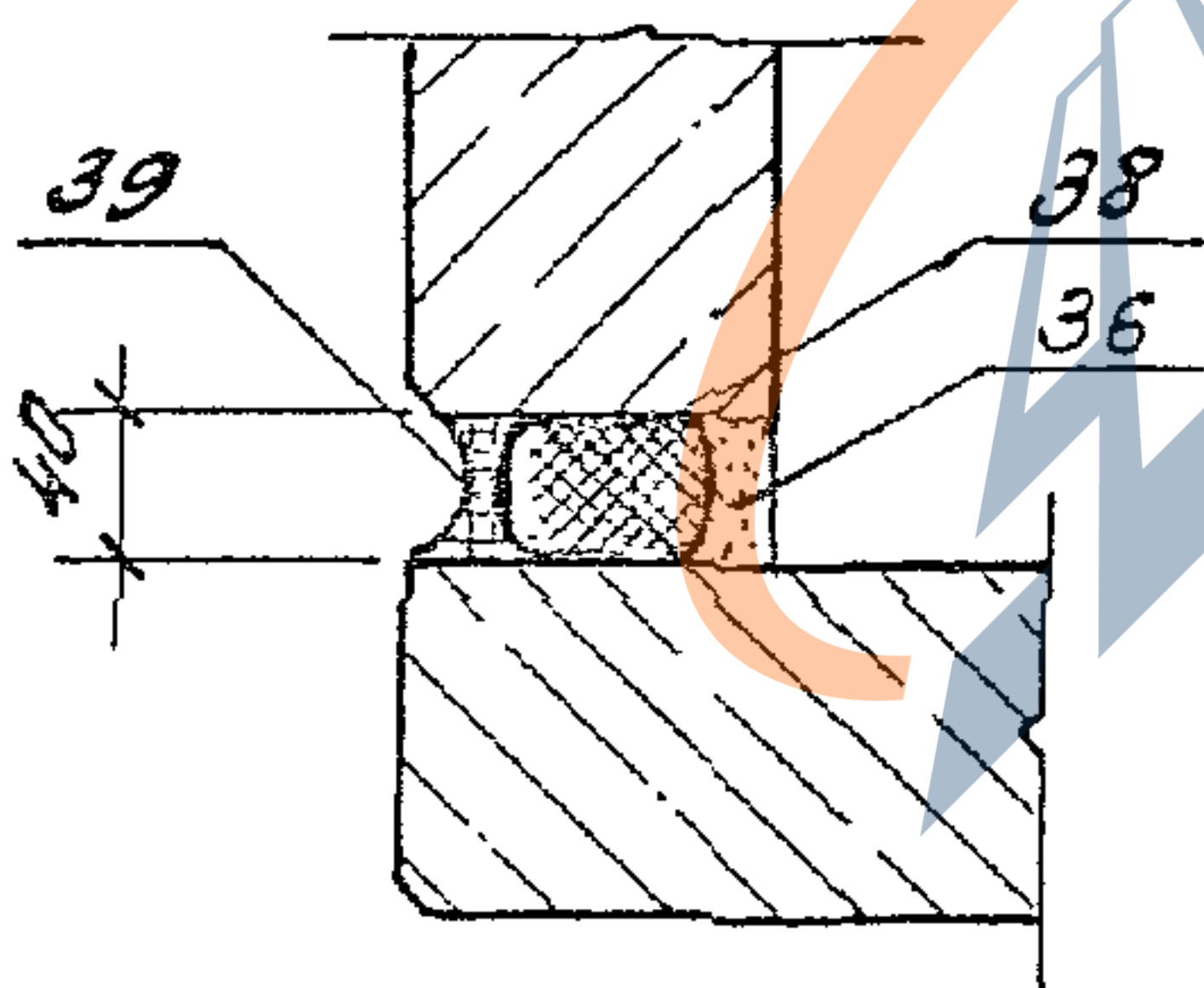
49
Горизонтальный шов



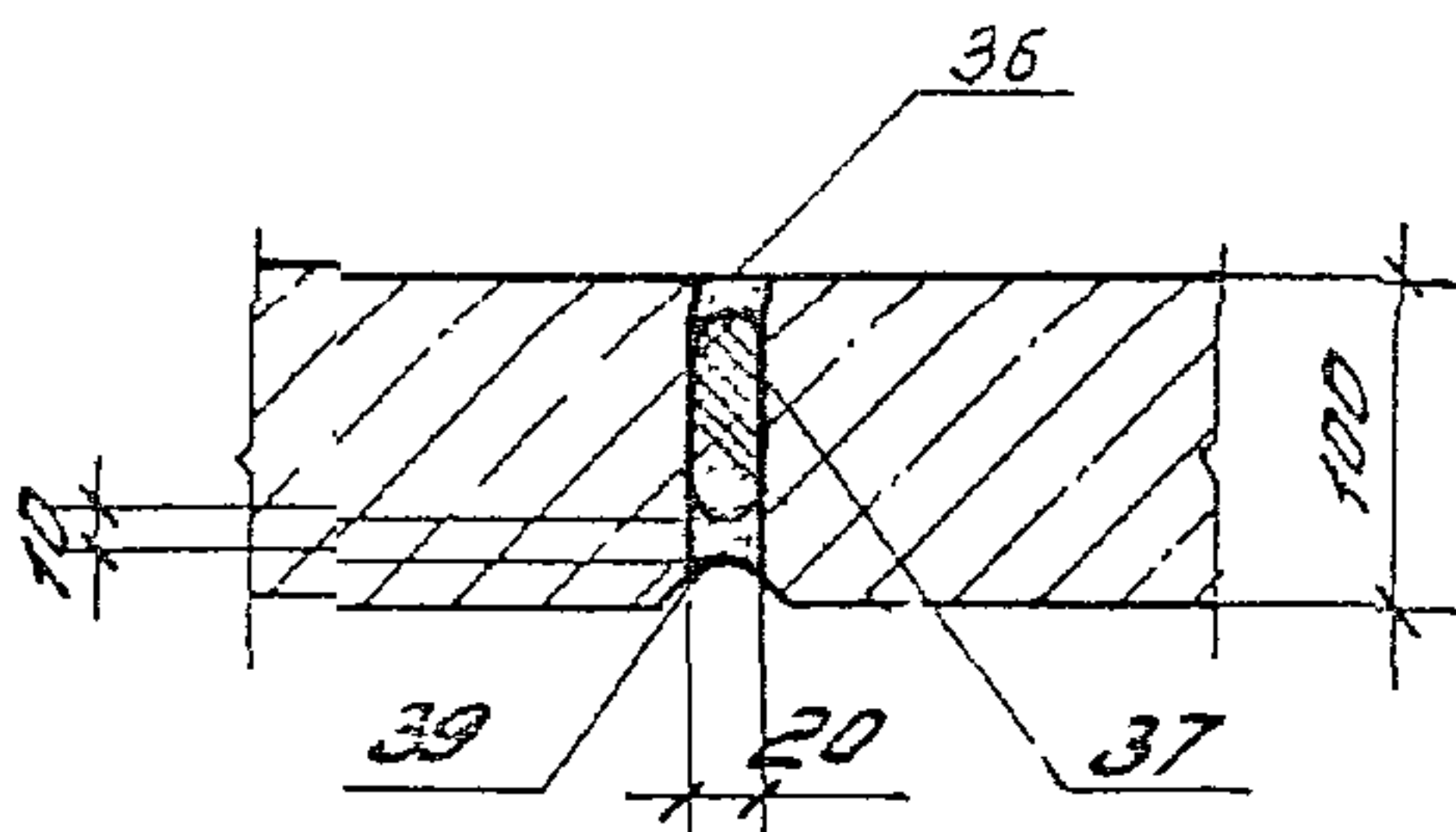
50
Вертикальный шов



51
Угловой
Вертикальный шов



52
Температурный шов



ВОЗМОЖНО ВЫПОЛНЕНИЕ ШВОВ ИЗ ЦЕМЕНТНОГО РАСТВОРА МАРКИ 100, С ЗАТЧКОЙ ШВОВ ИЗНУТРИ И РАСШИВКОЙ СНАРУЖИ.

1.432.1-34.94.3-42

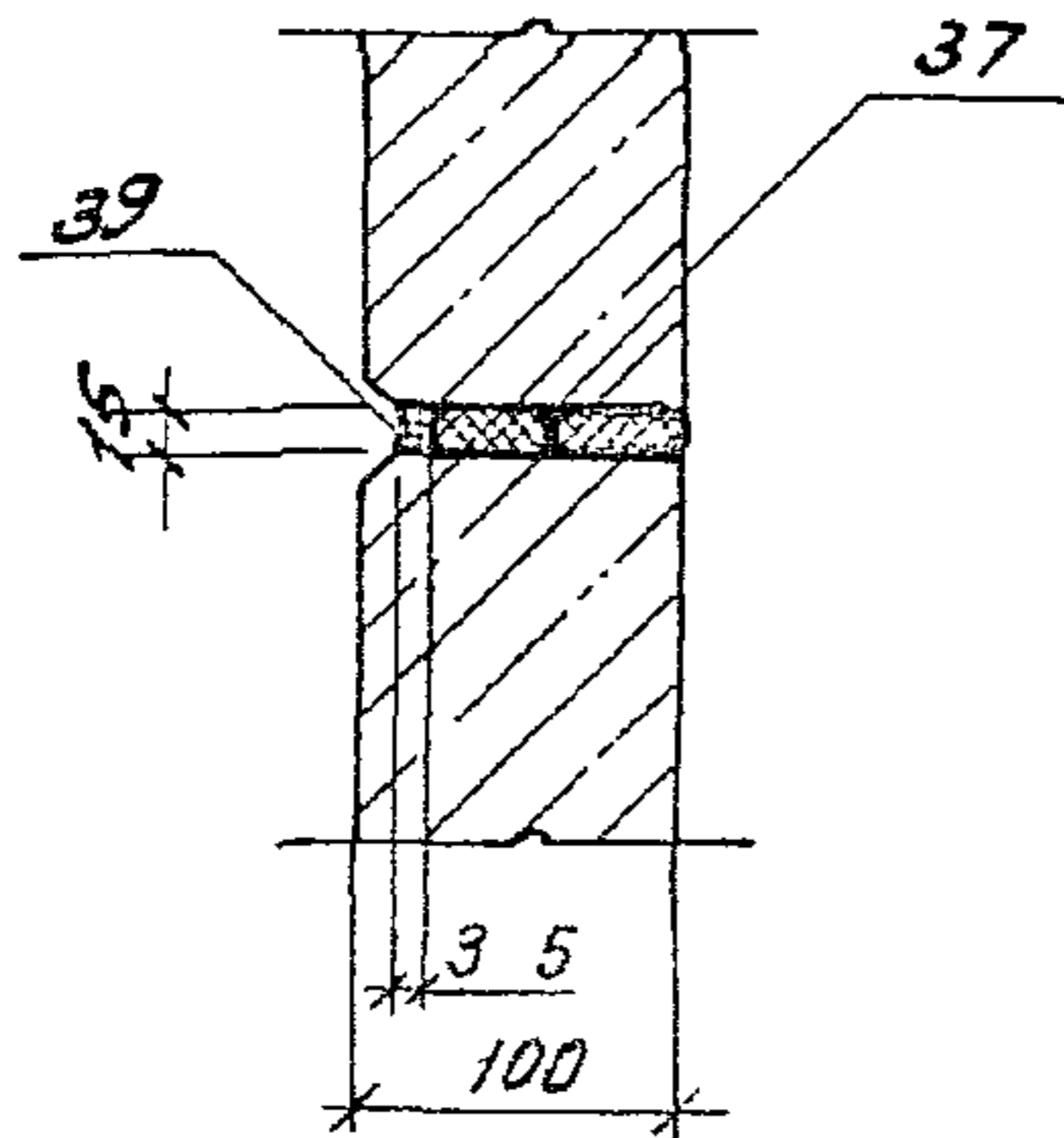
ИЗМ.	Кол.уч.	Лист	Имя	Подпись	Дата	Стр.	Лист	Листов
					15.11.94			
Зав.отв.		Омелянский				Р		1
И.контр.		Гадеева						
ГИП		Гадеева						
Зав.гр.		Кузнецова						

Узел 49... 52.
Заполнение швов
между панелями
в обычных условиях

УНИПРОТЕКРАНИИ

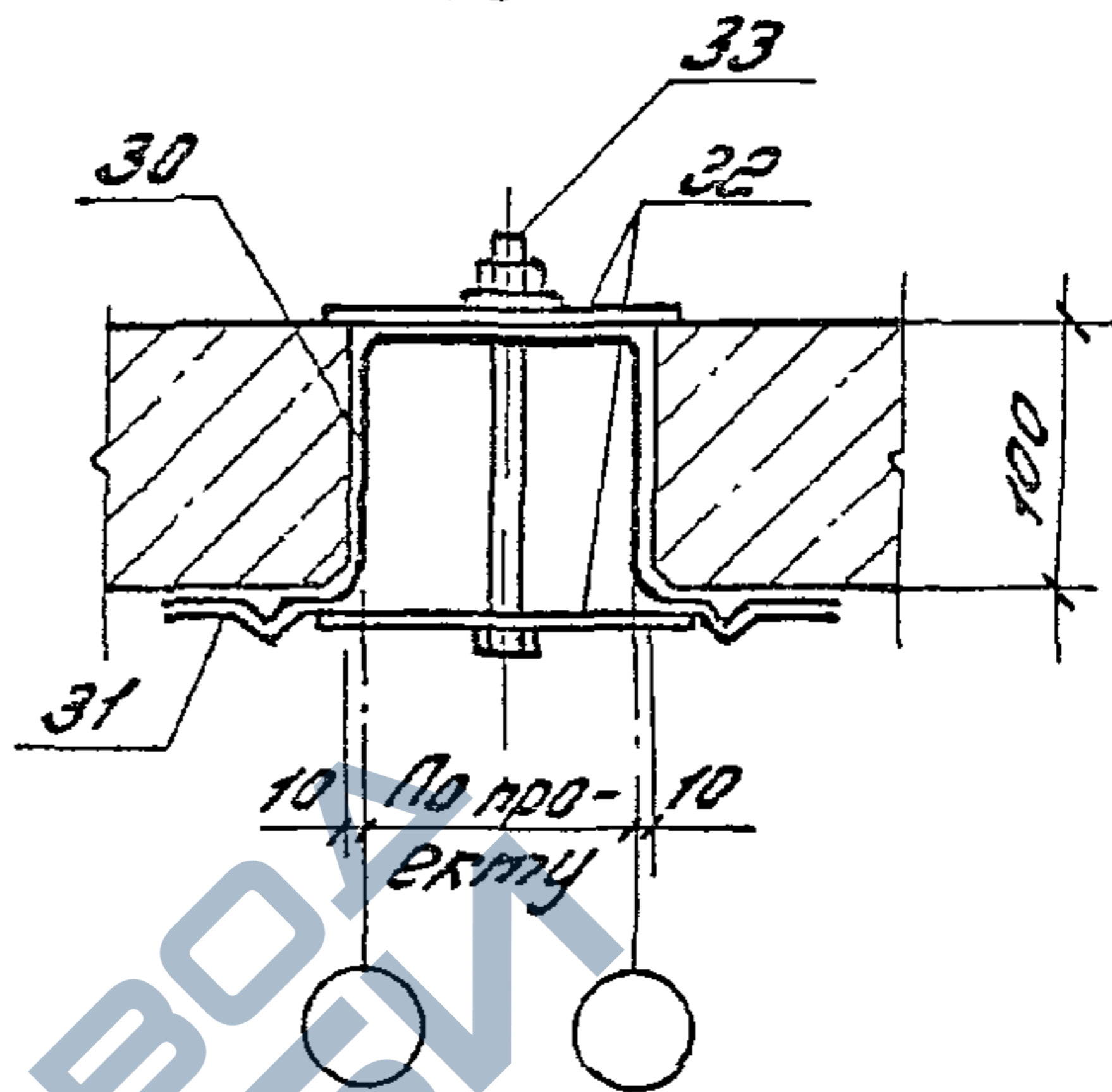
53

Горизонтальный шов



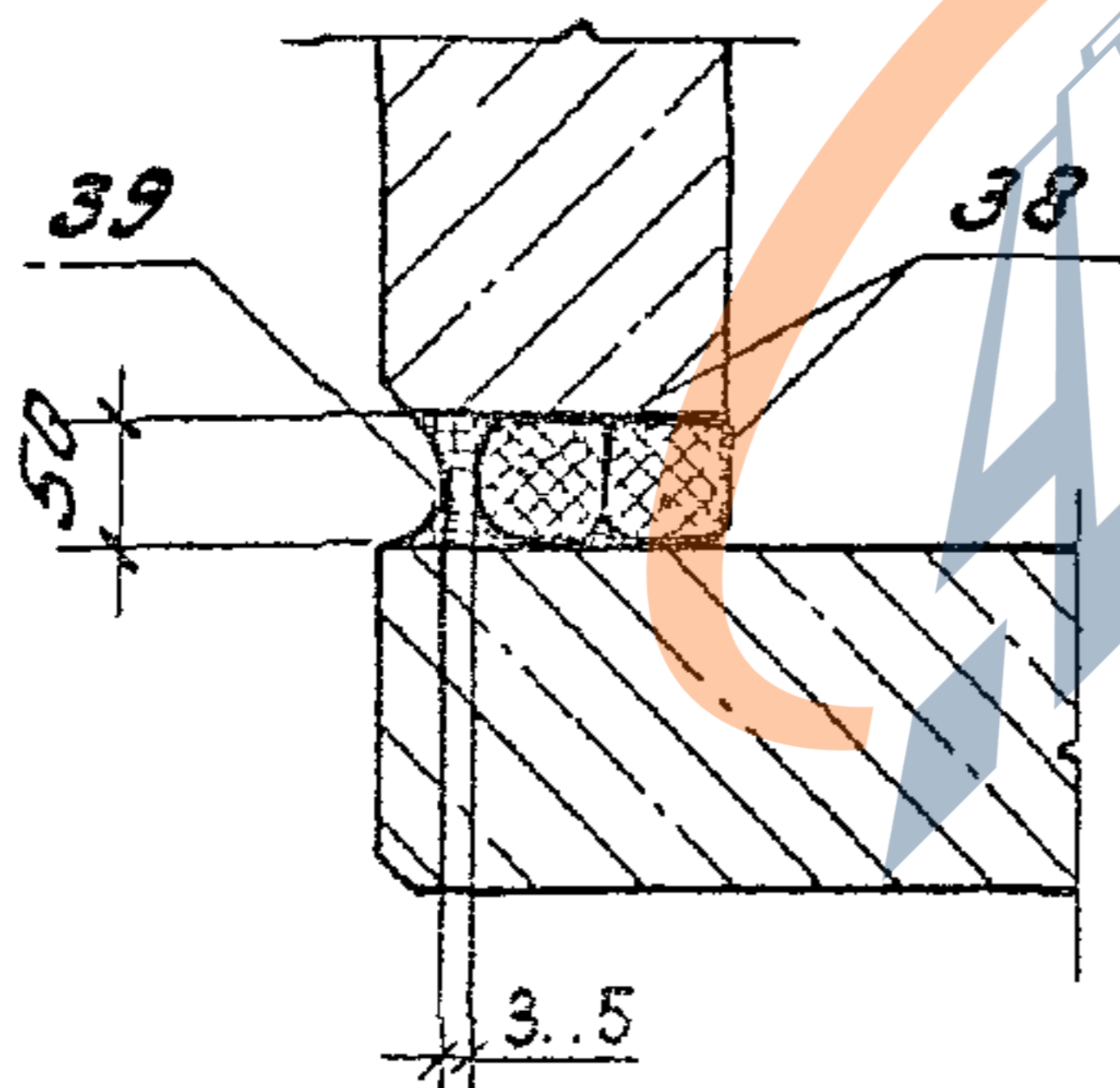
54

Вертикальный антисейсмический шов

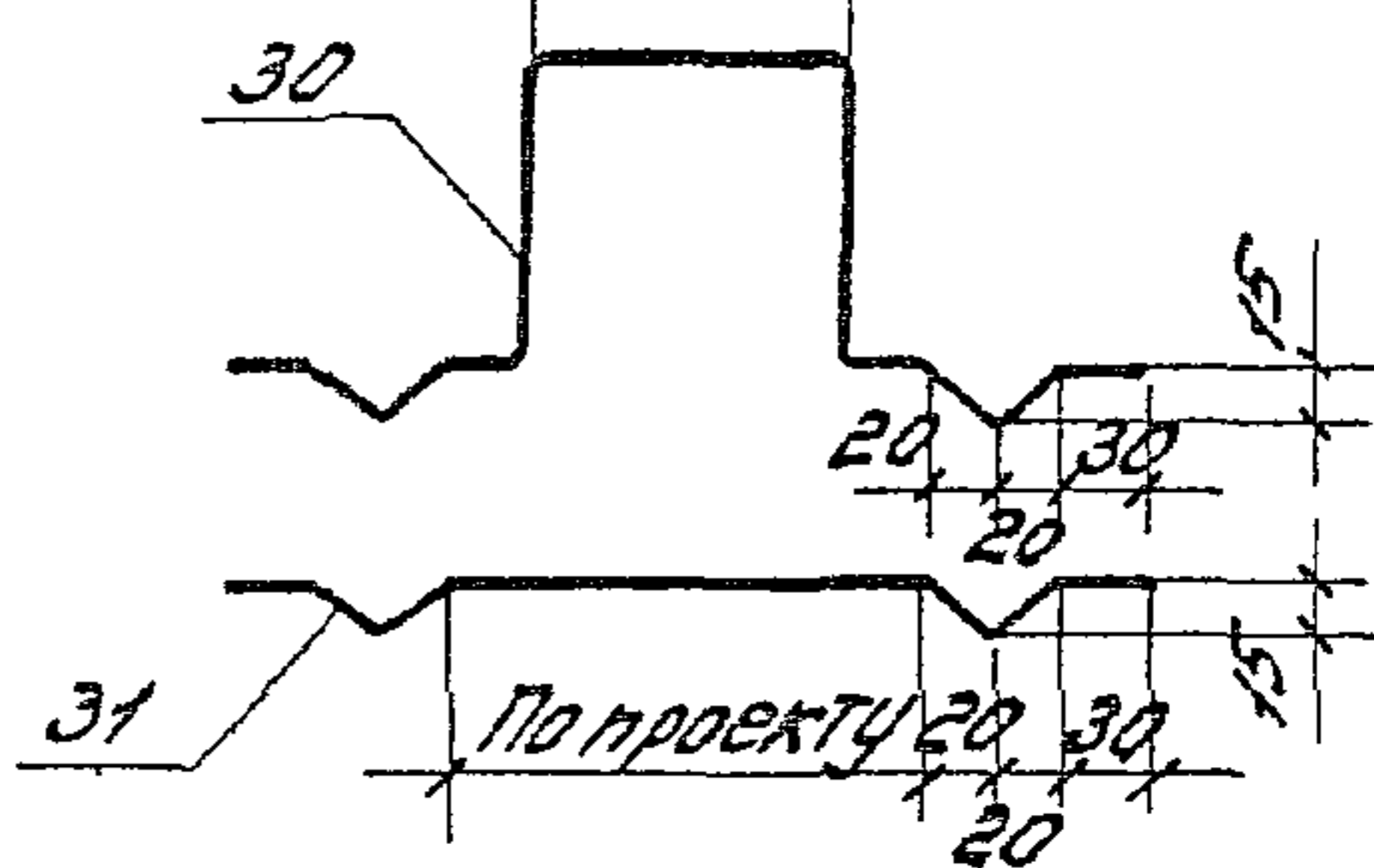


55

Вертикальный чаловой антисейсмический шов



Нащельники из оцинкованной листовой стали $\delta = 0,8 \dots 1,0$ мм
По проекту



Шифр проекта: 1.432.1-34.94.3-43

1.432.1-34.94.3-43

Изм.	Колуч	Лист	Надк	Подпись	Дата
					15 IX 94
ЗНВ ОТА		СМИЛЯНСКИЙ			
Н.КОНТР		ГАДАЕВА			
ГИП		ГАДАЕВА			
ЭАВ. ГР.		КУЗНЕЦОВА			

Узел 53... 55.
Заполнение швов между
панелями в сейсмических
условиях

Строби	Лист	Листов
Р		1
ЦНИИПРОМЗДАНИИ		

ШНБ, № пров., Подпись и дата ВЗОМ, ШНБ, А

Марка, поз.	Обозначение	Наименование	Кол. на узел								Масса в кг	Примечание		
			1	2	3	4	5	8	14	15			16	
		<u>Ветовил</u>												
1	1.432.1-34.94.4-17	Элемент крепления Т13								1	1		0,5	
2	1.432.1-34.94.4-14	Т5										2	0,6	
3	1.432.1-34.94.4-18	Т15											2,0	
4		Полоса 20х70, ГОСТ 103-76 ρ=70 С245, ГОСТ 27772-88*	2										0,77	
5		Полоса 8х70, ГОСТ 103-76 ρ=70 С235, ГОСТ 27772-88*		4									0,31	
		<u>Стандартные изделия</u>												
6		Болт фундаментный М24 ГОСТ 24379.1-80	2											на проект
7		Гайка М24, ГОСТ 5915-70*	2										0,107	
8		Болт М20, ρ=60, ГОСТ 7798-70*		4									0,219	
9		Гайка М20, ГОСТ 5915-70*		8									0,082	
10		Болт М12, ρ=30, ГОСТ 7798-70*			2	2	4						0,044	
11		Шайба 12, ГОСТ 11371-78			2	2	4						0,006	

1.432.1-34.94.3-44

ШЗМ	Квал. уч.	Лист	Марк.	Подпись	Дата
					15. IX. 94г.
Зав. отд.	СМИЛАНСКИЙ			См	
И. контр.	ГАВЯЕВА			Т. С.	
Г. И. П.	ГАВЯЕВА			Т. С.	
Зав. пр.	КУЗНЕЦОВ			Т. С.	

МОНТАЖНЫЕ УЗЛЫ.
СПЕЦИФИКАЦИЯ

Страница	Лист	Листов
Р	1	5

ИНСТРУКЦИЯ

Изм. № подл. Подпись и дата ВЗН. ИМБ

Поряд. поз.	Обозначение	Наименование	Кол. на узел									Полосы ед. кг	Примечание	
			17	18	19	20	21	22	23	24	25			
		<u>Детали</u>												
1	1.432.1-34.94.4-17	Элемент крепления Т13		1	1					1			0,5	
12	1.432.1-34.94.4-12	Т1		1	1	1				1			0,3	
2	1.432.1-34.94.4-14	Т5						2	2				0,6	
13	1.432.1-34.94.4-14	Т3									1		0,8	
14	"	Т4										1	1,1	
15	1.432.1-34.94.4-16	Т8								1			4,0	
16	1.432.1-34.94.4-17	Т11				1							0,7	
43		ПОЛОСА 10x30, ГОСТ 103-76* L=60 С245, ГОСТ 27772-88*	1										0,14	

ИЗМ.	Кол. уз.	Лист	№ док.	Подпись	Дата

1.432.1-34.94.3-44

Лист 20

59

Инв. № л/д	Подпись и дата	Всего листов

Марка, поз.	Обозначение	Наименование	Кол. на узел							Масса, кг	Примечание		
			26	27	28	29	30	31	32			33	34
		<u>Детали</u>											
2	1.432.1-34.94.4-14	элемент крепления Т5								1			0,6
18	1.432.1-34.94.4-17	Т10		1									0,9
19	1.432.1-34.94.4-16	Т9				1					1		1,6
20		Т16			1	1	1	1	1	1	1	1	0,7
21	1.432.1-34.94.4-20	Т17			1	1	1	1	1	1	1	1	0,2
22	1.432.1-34.94.4-17	Т12	1										0,6
23	1.432.1-34.94.4-16	Т7					1	1			1		0,7
24	1.432.1-34.94.4-21	Т18	1	1									2,4
25	1.432.1-34.94.4-22	болт Б-2	1	1									80,5
43		Полоса 10x30, ГОСТ 103-76* БВ45, ГОСТ 27772-88* В-60									1		0,14
		<u>Стандартные изделия</u>											
10		болт М12, ГОСТ 7798-70*		2									
26		гайка М12, ГОСТ 5915-70*		2									
11		шайба 12, ГОСТ 11371-78		2									

Инв. № л/д	Кол. уз	Лист	КДСК	Подпись	Дата

1.432.1-34.94.3-44

Лист

3

80

ИЗМ. № 44 Лист № 4

Код по, поз.	Обозначение	Наименование	Кол. на узел								Масса в, кг	Примечание	
			35	36	37	38	39	40	41				
		<u>ДЕТАЛИ</u>											
12	1.432.1-34.94.4-12	Элемент крепления Т1						2	1			0,3	
27	1.432.1-34.94.4-13	Т2			1							1,0	
43		Полоса 10x30, ГОСТ 103-76* L=60 С 245, ГОСТ 2772-88*	1									0,14	
28	1.432.1-34.94.4-15	Т6				2	2	2	1			0,5	
19	1.432.1-34.94.4-16	Т9	1									1,6	
20	1.432.1-34.94.4-19	Т16	1									0,7	
21	1.432.1-34.94.4-20	Т17	1									0,2	
23	1.432.1-34.94.4-16	Т7		1								0,7	

ИЗМ	КОЛ	УЧ	ЛИСТ	№ ДВК	ПОДПИСЬ	ДАТА
-----	-----	----	------	-------	---------	------

1.432.1-34.94.3-44

ЛИСТ
4

ЦЗМ. № лист. Подпись и дата. Разм. и № бл

Корд., поз.	Обозначение	Наименование	Кол. по узел								Масса, кг	Примечание
			42	43	44	45	46	47	48			
		<u>Детали</u>										
12	1.432.1-34.94.4-12	ЭЛЕМЕНТ КРЕПЛЕНИЯ Т1	1	1				2				0,3
28	1.432.1-34.94.4-15	Т6	2	1	2	1						0,5
19	1.432.1-34.94.4-16	Т9						2				1,6
24	1.432.1-34.94.4-21	Т18	1	1								2,4
40	1.432.1-34.94.4-17	Т14		1								0,6
13	1.432.1-34.94.4-14	Т3				1						0,8
1	1.432.1-34.94.4-17	Т13						2				0,5
25	1.432.1-34.94.4-22	БОЛКА Б-2	1	1								80,5
23	1.432.1-34.94.4-16	ЭЛЕМЕНТ КРЕПЛЕНИЯ Т7		1		1						0,7
42		Полоса 8x80, ГОСТ 103-76, Р-60 С235, ГОСТ 1772-88, Р-60							1	1		0,3

ЦЗМ.	Кол.уч.	Лист	№ док	Подпись	Дата
------	---------	------	-------	---------	------

1.432.1-34.94.3-44

Лист
5

