

ТИПОВАЯ ДОКУМЕНТАЦИЯ НА СТРОИТЕЛЬНЫЕ СИСТЕМЫ И ИЗДЕЛИЯ ЗДАНИЙ И СООРУЖЕНИЙ

СЕРИЯ 10.20-1  
<https://zavodjbi.com/>

КОНСТРУКЦИИ КАРКАСА МЕЖВИДОВОГО ПРИМЕНЕНИЯ  
ДЛЯ МНОГОЭТАЖНЫХ ОБЩЕСТВЕННЫХ И ПРОИЗВОДСТВЕННЫХ ЗДАНИЙ  
(НА ОСНОВЕ СЕРИИ ИИ-04)

ВЫПУСК 3-7

РИГЕЛИ. АРМАТУРНЫЕ ИЗДЕЛИЯ

РАБОЧИЕ ЧЕРТЕЖИ

17526

ЦЕНА 1.44

<https://zavodjbi.com/>

ЦЕНТРАЛЬНЫЙ ИНСТИТУТ ТИПОВОГО ПРОЕКТИРОВАНИЯ  
ГОССТРОЯ СССР

Москва, А-445, Смольная ул., 22

Сдано в печать 15 1983 года

Заказ № 4016 Тираж 1120 экз.

<https://zavodjbi.com/>  
СЕРИЯ 1.0 20-1

КОНСТРУКЦИИ КАРКАСА МЕЖВИДОВОГО ПРИМЕНЕНИЯ  
ДЛЯ МНОГОЭТАЖНЫХ ОБЩЕСТВЕННЫХ И ПРОИЗВОДСТВЕННЫХ ЗДАНИЙ  
(НА ОСНОВЕ СЕРИИ ИИ-04)

ВЫПУСК 3-7

РИГЕЛИ. АРМАТУРНЫЕ ИЗДЕЛИЯ

РАБОЧИЕ ЧЕРТЕЖИ

РАЗРАБОТАНЫ  
ЦНИИЭП торгово-бытовых  
зданий и туристских  
комплексов

ЦНИИПРОМЗДАНИЙ

НИИЖБ ГОССТРОЯ СССР

Гл. инженер ин-та  
Нач. отдела  
Гл. инж. пр-та  
Гл. технолог

В. Лелеский, Гл. инженер ин-та  
Б. Валькецкий, Нач. отдела  
И. Пригорев  
Г. Кац

И. Петров  
Э. Кодыш

Зам. директора ин-та  
Рук. лабораторий  
Ст. научн. сотрудник  
Н. Корovin  
Б. Бердичевский  
А. Кузьмичев

ГИПРОСТРОММАШ

Гл. инженер ин-та  
Гл. техник отдела  
М. Соловьев

Н. Гузенко

<https://zavodjbi.com/>

Утверждены  
и введены в действие  
с 01.01.82г  
постановлением Госстроя СССР  
от 10.11.81г N 190

№ п/п	Обозначение	Наименование	Стр.	Примечание
1		Содержание	2	
2	1.020-1.3-70.0.0.0 ПЗ	Пояснительная записка	2	
3	1.020-1.3-70.0.1.0	Каркас укрупнительной сборки СКР	3-4	СКР - 1 ÷ СКР - 18
4	1.020-1.3-70.0.2.0	Каркас плоский КР	5-10	КР - 1 ÷ КР - 45 КР - 46 ÷ КР - 62
5	1.020-1.3-70.0.3.0	Каркас плоский КР	11-14	КР - 71 ÷ КР - 98 КР - 100, КР - 101 КР - 103 ÷ КР - 116
6	1.020-1.3-70.0.4.0	Сетка С	15, 16	С - 1 ÷ С - 12; С - 102 ÷ С - 109
7	1.020-1.3-70.0.5.0	Сетка С	17-19	С - 15 ÷ С - 34, С - 75 С - 76, С - 94 ÷ С - 99
8	1.020-1.3-70.0.6.0	Сетка С	20-25	С - 35 ÷ С - 64 С - 65 ÷ С - 80 С - 91 ÷ С - 93 С - 100 ÷ С - 101
9	1.020-1.3-70.0.7.0	Сетка С	26	С - 81 ÷ С - 90
10	1.020-1.3-70.0.8.0	Изделие закладное МН	27-32	МН - 1 ÷ МН - 20, МН - 21 лев. ÷ МН - 25 лев. МН - 33 лев., МН - 33 прав. МН - 21 прав. ÷ МН - 25 прав. МН - 34
11	1.020-1.3-70.0.9.0	Изделие закладное МН	33-35	МН - 26 ÷ МН - 32 МН - 35 ÷ МН - 44
12	1.020-1.3-70.0.0.1	Стержень гнутый	36	

<https://zavodjbo.com/>

Настоящий выпуск содержит рабочие чертежи плоских арматурных изделий и закладных деталей ригелей перекрытий и покрытий по серии 1.020-1 вып. 3-1 ÷ 3-6, рассчитанных на серийное изготовление на типовом и нестандартном оборудовании заводов железобетонных конструкций и специализированных механических заводов.

В состав плоских арматурных изделий входят каркасы, сетки полак, торцевые сетки и отдельные стержни.

В спецификациях к арматурным и закладным изделиям дан класс стали без указания марки стали. В конкретных проектах должна быть указана марка стали арматуры и пластин закладных деталей в зависимости от условий эксплуатации в соответствии с главой СНиП II-21-75.

Указания по технологии изготовления, сборки, сварке арматурных изделий и закладных деталей разработаны в выпуске 0-4 «Указания по заводской технологии изготовления изделий».

Перечень выпусков входящих в состав серии 1.020-1, приведен в выпуске 0-0.

Лист № табл. Подпись и дата

Нач. отд.	Вольский	<i>[подпись]</i>	25.03
Протокол	Васильева	<i>[подпись]</i>	24.03
Г.П.	Ильин	<i>[подпись]</i>	24.03
Рук. зрчп.	Осина	<i>[подпись]</i>	24.03
Рук. зрчп.	Остава	<i>[подпись]</i>	24.03
Проверил	Носова	<i>[подпись]</i>	24.03
Разработ	Лукина	<i>[подпись]</i>	24.03

1.020-1.3-70.0.0.0 ПЗ

Пояснительная  
записка

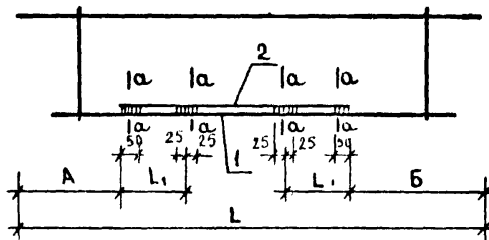
Стадия	Лист	Листов
Р		1

торгово-вып.  
вак зданий и  
туристских  
комплексов

<https://zavodjbo.com/>

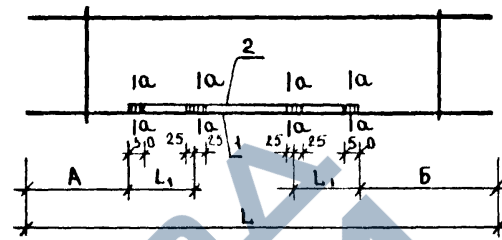


РИС 1



<https://zavodjbi.com/>

РИС. 2



ОБОЗНАЧЕНИЕ	МАРКА	РИС	А	Б	Л	Л <sub>1</sub>	МАССА
1.020-1.3-7 0.0.10	СКР-6	2	240	800	4440	1130	17.9
-01	СКР-7	2	340	500	4440	1200	22.1
-02	СКР-8	2	790	1000	4440	880	26.8
-03	СКР-1	2	230	770	4600	1200	19.0
-04	СКР-2	2	340	500	4600	1250	23.3
-05	СКР-3	2	800	1000	4600	940	28.2
-06	СКР-9	2	220	680	4440	1180	15.1
-07	СКР-10	2	260	680	4440	1180	16.7
-08	СКР-4	2	200	700	4600	1230	16.1
-09	СКР-5	2	240	660	4600	1230	17.8
-10	СКР-15	1	810	1170	4040	650	15.7
-11	СКР-16	1	640	890	4040	840	17.0
-12	СКР-17	1	580	800	4040	890	20.1
-13	СКР-11	1	740	1100	4140	770	18.2
-14	СКР-12	1	900	1140	4140	700	18.1
-15	СКР-13	1	970	1170	4140	670	21.4
-16	СКР-18	1	210	850	4040	1000	11.5
-17	СКР-14	1	140	800	4140	1060	11.9

а-а



При сборке каркаса укрупнительной сборки СКР- по РИС.2 плоский каркас КР- ориентирован согласно бирке на нижнем стержне.

				1020-13-7 0010 СБ		
НАЧ ОТА	ВОЛЫНСКИЙ	25.03	КАРКАС УКРУПНИТЕЛЬНОЙ СБОРКИ СКР	СТАДЯ	МАССА	МАСШТАБ
Н.КОНТР	СТЕПАНОВ	24.03		Р	СМ	
Г И П	ПРИГОРЕВ	24.03		ТАБЛ		
РУК ГР	ОСНА	24.03		ЛИСТ	ЛИСТОВ	1
РУК ГР	ОСТРОВА	24.03		ЦНИИЭП		
ПРОВЕРИЛ	НОСОВА	24.03	ТОРГОВО-БЫТОВЫЙ ЭДАННИИ ТИПОВОГО КОМПЛЕКТА			
РАЗРАБ	БАШАБЕРЯ	24.03				

<https://zavodjbi.com/>

ЭПВЦ  
Киев-31, ИИЗП

СЕРТИФИКАТ  
ИП КОРТ

ПОЗ	ОБОЗНАЧЕНИЕ	НАИМЕНОВАНИЕ	КОЛ НА ИСПОЛН. 1.020-1.3-7 0.0.2.0-																			ПРИМЕЧАНИЕ
			-	01	02	03	04	05	06	07	08	09	10	11	12	13	14	15	16	17	18	
11	1.020-1.3-7 0.0.2.0 СВ	ДОКУМЕНТАЦИЯ: СВОРОЧНИЙ ЧЕРТЕЖ	*	*	*	*	*	*	*	*	*	*	*	*	*	*	*	*	*	*	*	
ВЧ 1		ДЕТАЛИ:																				МАССА, КГ
		ГОСТ 5781-75	-	-	-	-	-	-	-	-	-	-	-	-	-	-	-	-	-	-	-	-
		Φ8 АШ L=5640	-	-	-	-	-	-	-	-	-	-	-	-	-	-	-	-	-	-	-	2.186
		Φ8 АШ L=5540	-	-	-	-	-	-	-	-	-	-	-	-	-	-	-	-	-	-	-	10.80
		ГОСТ 5.1459-72*	-	-	-	-	-	-	-	-	-	-	-	-	-	-	-	-	-	-	-	10.64
		Φ16 АШ L=6840	1	1	1	-	-	-	-	-	-	-	-	-	-	-	-	-	-	-	-	8.902
		Φ16 АШ L=6740	-	-	-	1	-	-	-	-	1	1	-	-	-	-	-	-	-	-	-	8.744
		Φ16 АШ L=5640	-	-	-	-	-	-	-	-	-	-	-	1	-	-	-	-	-	-	-	13.46
		Φ16 АШ L=5540	-	-	-	-	-	-	-	-	-	-	-	-	-	-	-	-	-	-	-	20.11
		Φ18 АШ L=6740	-	-	-	-	1	-	-	-	-	-	-	-	-	-	-	-	1	-	-	16.53
		Φ22 АШ L=6740	-	-	-	-	-	1	-	-	-	-	-	-	-	-	-	-	-	-	-	42.55
		Φ22 АШ L=5540	-	-	-	-	-	-	1	-	-	-	-	-	-	-	-	-	-	-	-	2.573
		Φ32 АШ L=6740	-	-	-	-	-	-	-	1	-	-	-	-	-	-	-	-	-	-	-	2.533
ВЧ 2		ГОСТ 5781-75	1	-	-	-	-	-	-	-	-	-	-	-	-	-	-	-	-	-	-	2.099
		Φ8 АШ L=6520	-	-	-	1	-	-	-	-	-	-	-	-	-	-	-	-	-	-	-	-
		Φ8 АШ L=6420	-	-	-	-	-	-	-	-	-	-	-	-	-	-	-	-	-	-	-	4.020
		Φ8 АШ L=5320	-	-	-	-	-	-	-	-	-	-	-	-	-	-	-	-	-	-	-	3.280
		Φ8 АШ L=5220	-	-	-	-	-	-	-	-	-	-	-	-	1	-	-	-	-	-	-	3.218
		ГОСТ 5.1459-72*	-	-	-	-	-	-	-	-	-	-	-	-	-	-	-	-	-	-	-	5.700
		Φ10 АШ L=6520	-	-	1	-	-	-	-	-	-	-	-	-	-	-	-	-	-	-	-	4.723
		Φ10 АШ L=5320	-	-	-	-	-	-	-	-	-	-	-	-	-	-	-	-	-	-	-	7.758
		Φ10 АШ L=5220	-	-	-	-	-	-	-	-	-	-	-	-	-	-	-	-	-	-	-	6.308
		Φ12 АШ L=6420	-	-	-	-	-	1	-	-	-	-	-	-	-	-	-	-	-	-	-	10.29
		Φ12 АШ L=5320	-	-	-	-	-	-	1	-	-	-	-	-	-	-	-	-	-	-	-	10.13
		Φ14 АШ L=6420	-	-	-	-	-	-	-	-	-	-	-	-	1	-	-	-	-	-	-	8.239
		Φ14 АШ L=5220	-	-	-	-	-	-	-	-	-	-	-	-	-	-	-	-	-	1	-	12.82
		Φ16 АШ L=6520	-	-	1	-	-	-	-	-	-	-	-	-	-	-	-	-	-	-	-	0.095
		Φ16 АШ L=6420	-	-	-	-	-	-	-	-	-	-	-	-	-	-	-	-	-	-	-	0.170
		Φ16 АШ L=5220	-	-	-	-	-	-	-	-	-	-	-	-	-	-	-	-	-	-	-	0.265
		Φ18 АШ L=6420	-	-	-	-	-	-	1	-	-	-	-	-	-	-	-	-	-	-	-	0.382
ВЧ 3		ГОСТ 5781-75	-	-	-	-	-	-	-	1	-	-	-	-	-	-	-	-	-	-	-	
		Φ6 АШ L=430	32	32	32	32	32	33	-	32	32	-	27	-	-	26	-	-	-	-	-	
		Φ8 АШ L=430	-	-	-	-	-	-	-	-	-	-	-	-	-	-	-	-	-	-	-	-
		ГОСТ 5.1459-72*	-	-	-	-	-	-	-	-	-	-	-	-	-	-	-	-	-	-	-	
		Φ10 АШ L=430	-	-	-	-	-	-	-	-	-	-	-	-	-	-	-	-	26	-	-	
		Φ12 АШ L=430	-	-	-	-	-	-	-	32	-	-	-	-	-	-	-	-	-	26	-	

НА ГОДА	ВОЛЫНСКИЙ	24.03
ПРОЕКТОР	ЛУКИНА	23.03
ИМП	ПРИГОРЕВ	23.03
РУК ТР	ОСТРОВА	23.03
РУК ТР	ОСИНА	23.03
ПРОВЕРИЛ	ВАСИЛЬЕВА	23.03
РАЗРАБ	НОСОВА	23.03

1.020-1.3-7 0.0.2.0

КАРКАС ПЛОСКИЙ КР

СТАДИЯ	ПИСТ	ПИСТОВ
Р	1	4
ЦНИИЭП		
ТОРГОВЫЙ БЫТОВЫЙ ЗДАНИИ И ТУРИСТИЧЕСКИЕ КОМПЛЕКСЫ		

<https://zavodjbi.com>

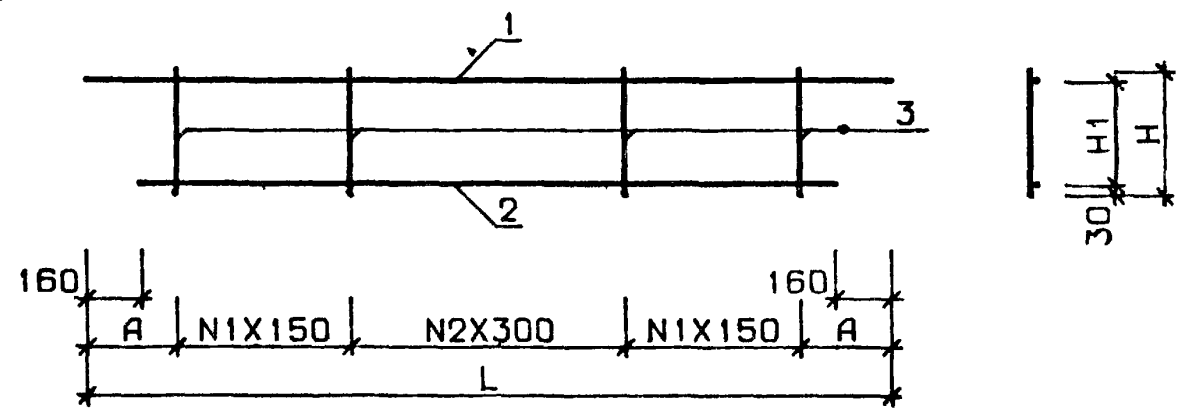






<https://zavodjbi.com/>

ЭПВЦ  
КиевЗНИИЭП  
ОПЕРАТОР  
ТЛП КОРТ  
ПИНЧУК



ОБОЗНАЧЕНИЕ	МАРКА	L	H	H1	A	N1	N2	МАССА
1.020-1.3-7 0.0.2.0	КР-1	6840	430	370	270	10	11	18.8
-01	КР-2	6840	430	370	270	10	11	26.5
-02	КР-3	6840	430	370	270	10	11	20.2
-03	КР-4	6740	430	370	220	10	11	18.6
-04	КР-5	6740	430	370	220	10	11	26.7
-05	КР-6	6740	430	370	220	11	10	31.4
-06	КР-7	6740	430	360	220	10	11	67.6
-07	КР-8	6740	430	370	220	10	11	21.8
-08	КР-9	6740	430	370	220	10	11	26.2
-09	КР-10	5640	430	370	270	9	8	6.9
-10	КР-11	5640	430	370	270	8	9	8.7
-11	КР-12	5640	430	370	270	8	9	9.9
-12	КР-13	5640	430	370	270	9	8	15.6
-13	КР-14	5640	430	370	270	8	9	8.0
-14	КР-15	5640	430	370	270	8	9	11.4

ИНВ. № ПОДП  
ПОДП И ДАТА  
ВЗАМ. ИНВ. №

НАЧ. ОТД.	ВОЛЫНСКИЙ	24.03
НКОНТР	ЛУКИНА	23.03
ГМИ.	ПРИГОРЕВ	23.03
РУК. ГР.	ОСТРОВА	23.03
РУК. ГР.	ОСИНА	23.03
ПРОВЕРИЛ	НОСОВА	23.03
РАЗРАБ.	ВАСИЛЬЕВА	23.03

1.020-1.3-7 0.0.2.0 СБ

КАРКАС ПЛОСКИЙ КР

СТАДИЯ	МАССА	МАСШТАБ
Р	СМ ТАБЛ	
ЛИСТ 1	ЛИСТОВ 3	
ЦНИИЭП ТОРГОВО БЫТОВЫХ ЗДАНИЙ И ТУРИСТСКИХ КОМПЛЕКСОВ		

ЭПВЦ  
КиевЗНИИЭП  
ОПЕРАТОР  
ТЛП КОРТ  
ПИНЧУК

ОБОЗНАЧЕНИЕ	МАРКА	L	H	H1	A	N1	N2	МАССА
1.020-1.3-7 0.0.2.0-15	КР-16	5540	430	370	220	8	9	8.7
-16	КР-17	5540	430	370	220	8	9	9.8
-17	КР-18	5540	430	370	220	8	9	23.9
-18	КР-19	5540	430	370	220	8	9	32.8
-19	КР-20	5540	430	370	220	8	9	15.2
-20	КР-21	5540	430	370	220	8	9	35.9
-21	КР-22	5540	430	370	220	8	9	23.8
-22	КР-23	5540	430	370	220	8	9	9.9
-23	КР-24	5540	430	370	220	8	9	28.6
-24	КР-25	5540	430	370	220	8	9	23.3
-25	КР-26	5540	430	370	220	8	9	13.5
-26	КР-27	4140	430	370	270	6	6	15.5
-27	КР-28	4140	430	370	270	6	6	16.3
-28	КР-29	4140	430	370	270	6	6	19.6
-29	КР-30	4140	430	370	270	6	6	8.1
-30	КР-31	4040	430	370	220	6	6	14.0
-31	КР-32	4040	430	370	220	6	6	15.9
-32	КР-33	4040	430	370	220	6	6	7.9
-33	КР-34	2640	430	370	270	7	-	5.3
-34	КР-35	2640	430	370	270	4	3	6.7
-35	КР-36	2640	430	370	270	4	3	7.7
-36	КР-37	2640	430	370	270	4	3	4.2
-37	КР-38	2540	430	370	220	4	3	6.5
-38	КР-39	2540	430	370	220	4	3	5.7
-39	КР-40	2540	430	370	220	4	3	11.4
-40	КР-41	2540	430	370	220	4	3	4.7
-41	КР-42	2540	430	370	220	3	4	10.0
-42	КР-43	2540	430	370	220	3	4	7.3
-43	КР-44	8540	580	520	220	14	13	55.9
-44	КР-45	8540	580	520	220	14	13	42.4

ИНВ. № ПОДП  
ПОДП И ДАТА  
ВЗАМ. ИНВ. №

1.020-1.3-7 0.0.2.0 СБ

17526 10

ФОРМАТ И

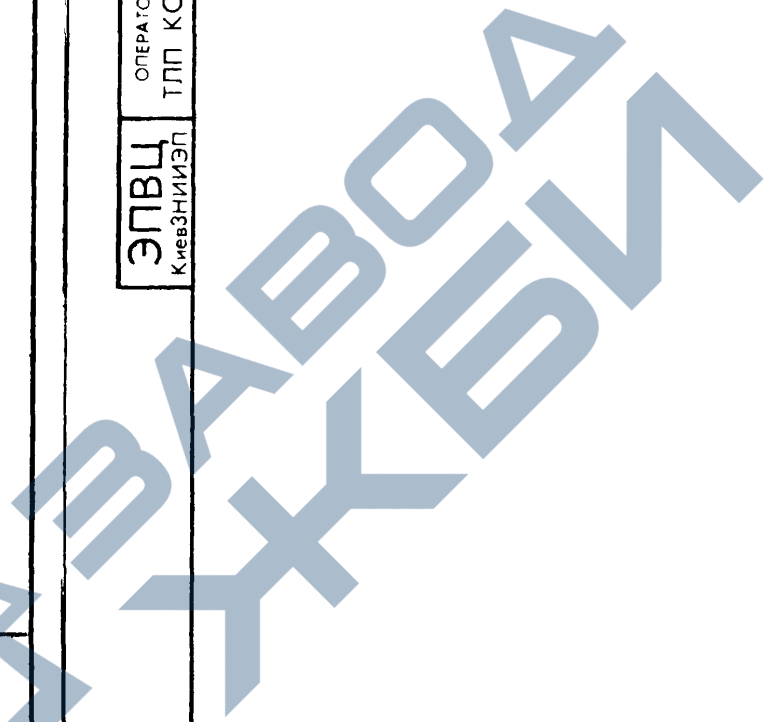
ЛИСТ  
2

<https://zavodjbi.com/>

ОБОЗНАЧЕНИЕ	МАРКА	L	H	H1	A	N1	N2	МАССА
1.020-1.3-7 0.0.2.0-45	КР-46	8540	580	520	220	14	13	33.6
-46	КР-47	5540	580	520	220	14	3	11.6
-47	КР-48	5540	580	520	220	10	7	22.0
-48	КР-49	5540	580	510	220	9	8	51.1
-49	КР-50	5540	580	520	220	9	8	11.6
-50	КР-51	5540	580	520	220	12	5	20.2
-51	КР-52	5540	580	520	220	8	9	16.3
-52	КР-53	5540	580	520	220	8	9	11.7
-53	КР-54	2540	580	520	220	7	-	8.9
-54	КР-55	2540	580	520	220	7	-	18.5
-55	КР-56	2540	580	520	220	7	-	5.6
-56	КР-57	2540	580	520	220	7	-	9.9
-57	КР-58	2540	580	520	220	3	4	9.0
-58	КР-59	2540	580	520	220	3	4	6.2
-59	КР-60	2540	580	520	220	3	4	5.5
-60	КР-61	2640	430	370	270	7	-	6.1
-61	КР-62	2540	430	370	220	7	-	9.0

ОПЕРАТОР  
ТЛП КОРТ

ЭПВЦ  
КиевЗНИИЭП



ИНВ. ПОДЛ. ПОДП. И ДАТА. ВЗАМ. ИНВ. №

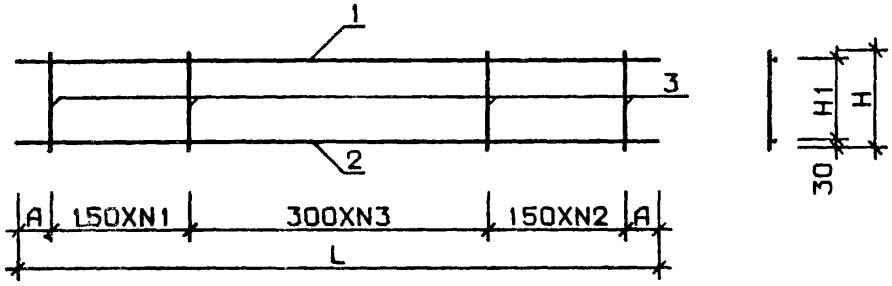
<https://zavodjbi.com/>







<https://zavodjbi.com/>



ОБОЗНАЧЕНИЕ	МАРКА	L	H	H1	A	N1	N2	N3	МАССА
1.020-1.3-7 0.0.3.0	КР-71	7270	430	370	35	13	13	11	42.6
-01	КР-72	7270	430	370	35	13	13	11	27.2
-02	КР-73	7270	430	370	35	13	13	11	27.4
-03	КР-74	7270	430	370	35	13	13	11	20.8
-04	КР-75	7120	430	370	35	13	12	11	41.6
-05	КР-76	7120	430	370	35	13	12	11	26.6
-06	КР-77	7120	430	370	35	13	12	11	26.8
-07	КР-78	7120	430	370	35	13	12	11	20.3
-08	КР-79	6070	430	370	35	11	11	9	17.4
-09	КР-80	6070	430	370	35	11	11	9	11.6
-10	КР-81	6070	430	370	35	11	11	9	23.0
-11	КР-82	5920	430	370	35	11	10	9	16.9
-12	КР-83	5920	430	370	35	11	10	9	11.2
-13	КР-84	5920	430	370	35	11	10	9	22.3
-14	КР-85	4600	430	370	50	9	9	6	13.3

1.020-1.3-7 0.0.3.0 СБ			
НАЧ. ОТД	ВОЛЫНСКИЙ	24.03	СТАДИЯ МАССА МАСШТАБ р см ТАБЛ
Н КОНТР	НОСОВА	23.03	
ГИП	ПРИГОРЕВ	23.03	
РУК. ГР	ОСТРОВА	23.03	
РУК. ГР	ОСИНА	23.03	
ПРОВЕРИЛ	ЛУКИНА	23.03	
РАЗРАБ	ВАСИЛЬЕВА	23.03	ЛИСТ 1 ЛИСТОВ 2 ЦНИИЭП торгово-бытовых зданий и туристских комплексов

ОБОЗНАЧЕНИЕ	МАРКА	L	H	H1	A	N1	N2	N3	МАССА
1.020-1.3-7 0.0.3.0-15	КР-86	4600	430	370	50	9	9	6	17.4
-16	КР-87	4600	430	370	50	9	9	6	23.8
-17	КР-88	4600	430	370	50	9	9	6	11.6
-18	КР-89	4440	430	370	120	7	7	7	12.5
-19	КР-90	4440	430	370	120	7	7	7	16.4
-20	КР-91	4440	430	370	120	7	7	7	22.6
-21	КР-92	3100	430	370	50	7	7	3	6.7
-22	КР-93	3100	430	370	50	7	7	3	7.8
-23	КР-94	3100	430	370	50	7	7	3	10.6
-24	КР-95	2940	430	370	120	5	5	4	6.1
-25	КР-96	2940	430	370	120	5	5	4	7.2
-26	КР-97	2940	430	370	120	5	5	4	9.8
-27	КР-98	4440	430	370	120	7	7	7	10.9
-28	КР-100	8900	580	520	25	16	15	14	36.0
-29	КР-101	8900	580	520	25	16	15	14	28.1
-30	КР-103	6150	580	520	75	11	11	9	12.2
-31	КР-104	6150	580	520	75	11	11	9	15.2
-32	КР-105	5940	580	520	120	10	10	9	11.6
-33	КР-106	5920	580	520	35	11	10	9	18.0
-34	КР-107	5940	580	520	120	10	10	9	14.5
-35	КР-108	2940	580	520	120	6	6	3	9.1
-36	КР-109	2940	580	520	120	6	6	3	6.8
-37	КР-110	2540	280	220	220	-	-	7	5.1
-38	КР-111	5540	280	220	220	-	-	17	11.1
-39	КР-112	6100	580	520	50	11	11	9	19.0
-40	КР-113	9100	580	520	50	16	16	14	36.8
-41	КР-114	9100	580	520	50	16	16	14	28.7
-42	КР-115	2640	280	220	270	-	-	7	5.2
-43	КР-116	5640	280	220	270	-	-	17	11.3

ЛИНЧУ  
ОПЕРАТОР  
ТЛП КОРТ  
ЭПВЦ  
КиевЗНИИЭП

ВЗАМ. РАСЧЕТ  
ПОДЛ. И ДАТА  
ПОДЛ.

<https://zavodjbi.com/>

1.020-1.3-7 0.0.3.0 СБ	ЛИСТ 2
------------------------	-----------



РИС. 1

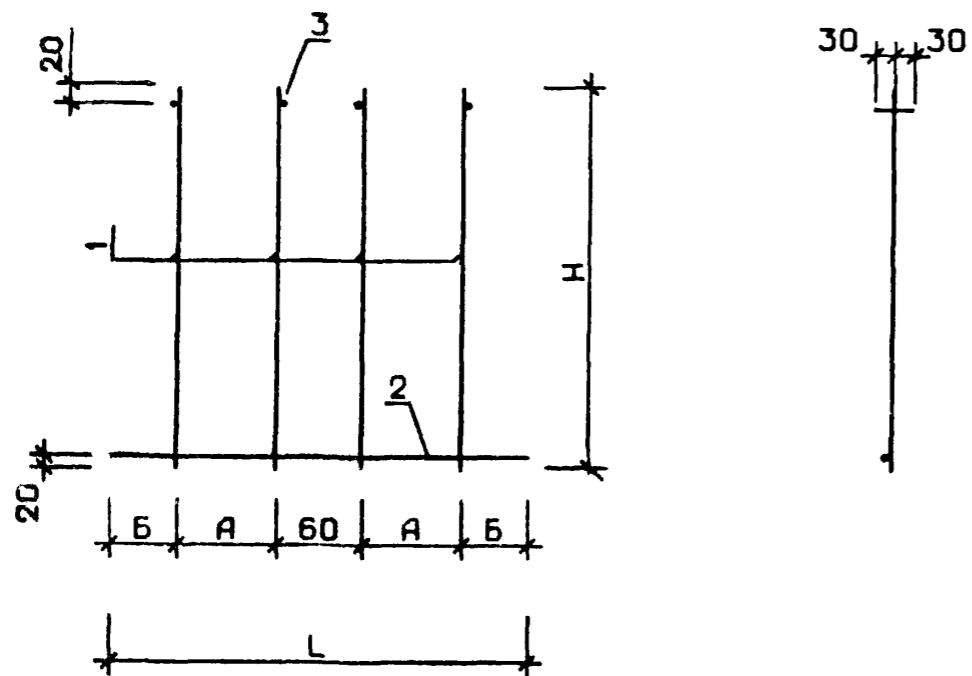
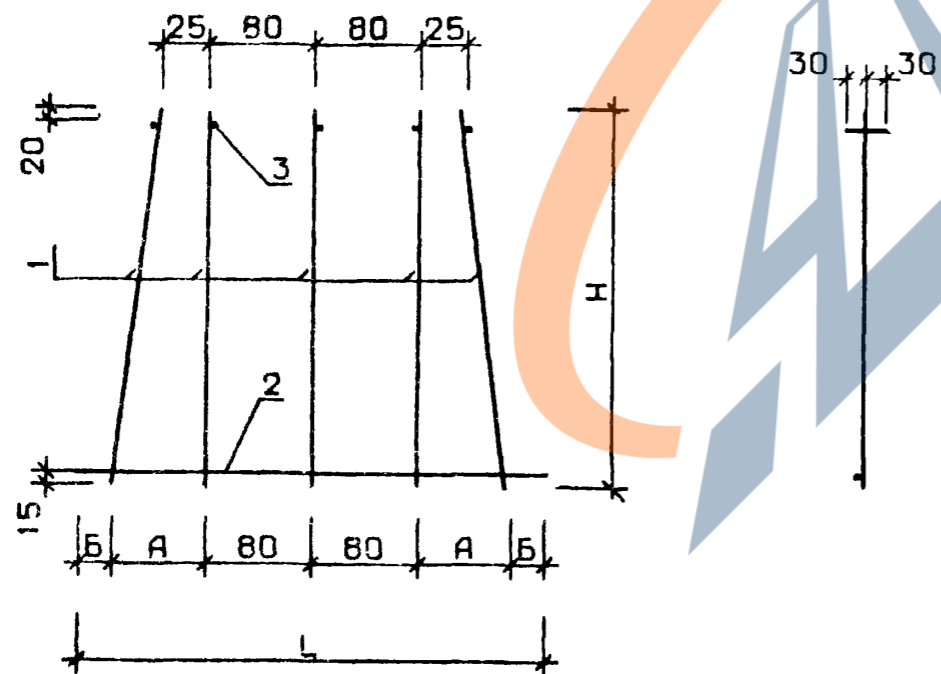


РИС. 2



ОБОЗНАЧЕНИЕ	МАРКА	РИС	L	A	Б	H	МАССА
1.020-1.3-7 0.0.4.0	C-1	1	450	65	130	440	2.2
-01	C-2	1	450	65	130	440	1.5
-02	C-3	1	450	65	130	440	1.0
-03	C-4	1	220	65	15	440	1.4
-04	C-5	1	220	65	15	440	0.9
-05	C-6	2	500	70	100	580	3.3
-06	C-7	2	500	70	100	580	2.3
-07	C-8	2	500	70	100	580	1.5
-08	C-9	2	350	70	25	580	2.2
-09	C-10	2	350	70	25	580	1.4
-10	C-11	1	500	90	130	590	2.8
-11	C-12	1	280	90	20	590	1.8
-12	C-102	1	450	65	130	440	2.0
-13	C-103	1	450	65	130	440	1.4
-14	C-104	1	450	65	130	440	0.9
-15	C-105	1	220	65	15	440	1.2
-16	C-106	1	220	65	15	440	0.8
-17	C-107	2	500	70	100	580	3.0
-18	C-108	2	500	70	100	580	2.1
-19	C-109	2	350	70	25	580	2.0

1.020-1.3-7 0.0.4.0 СБ					
НАЧ. ОТД.	ВОЛЫНСКИЙ	24.03	СЕТКА С		
НКОНТР.	ЛУКИНА	23.03			
ГИП	ПРИГОРЕВ	23.03			
РУК. ГР.	ОСТРОВА	23.03			
РУК. ГР.	ОСИНА	23.03			
ПРОВЕРИЛ	ВАСИЛЬЕВА	23.03			
РАЗРАБ.	НОСОВА	23.03			
			СТАДИЯ	МАССА	МАСШТАБ
			Р	СМ ТАБЛ	
			ЛИСТ	ЛИСТОВ 1	
			ЦНИИЭП		
			торгово бытовых зданий и туристских комплексов		





РИС. 1

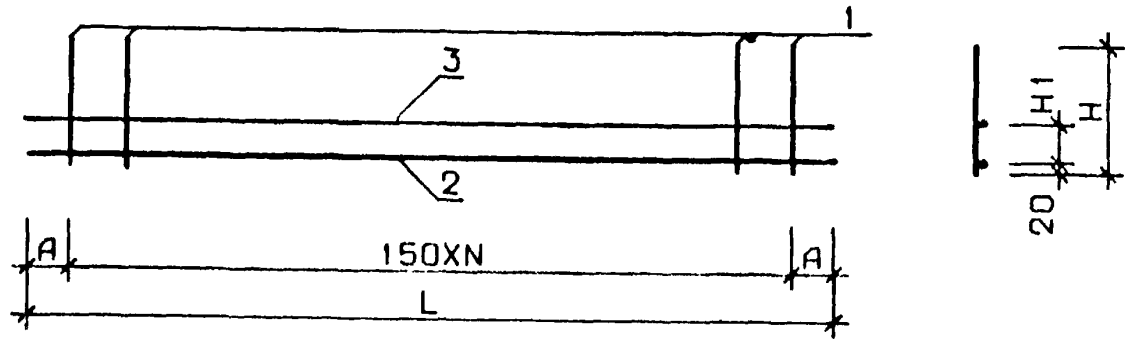
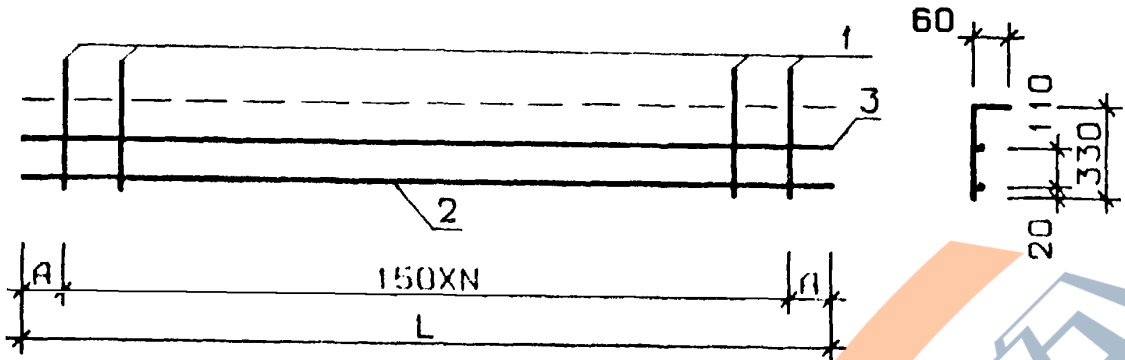


РИС. 2



ОБОЗНАЧЕНИЕ	МАРКА	РИС	L	H	H1	A	N	МАССА
1.020-1.3-7 0.0.5.0	C-15	1	7100	420	140	25	47	5.3
-01	C-16	1	5200	420	110	50	34	3.9
-02	C-17	1	6500	360	135	100	42	4.4
-03	C-18	1	6400	360	135	50	42	4.4
-04	C-19	1	5300	360	135	100	34	3.6

1.020-1.3-7 0.0.5.0 СБ

СЕТКА С

СТАДИЯ МАССА МАСШТАБ

Р

СМ

ТАБЛ

ЛИСТ 1 ЛИСТОВ 2

ЦНИИЭП  
торгово-бытовых зданий и туристских комплексов

ЭПВЦ  
КиевЗНИИЭП

ОПЕРАТОР  
ТЛП КОРТ

ПИЧУК  
11/8

ОБОЗНАЧЕНИЕ	МАРКА	РИС	L	H	H1	A	N	МАССА
1.020-1.3-7 0.0.5.0-05	C-20	1	5200	420	140	50	34	8.7
-06	C-21	1	5200	420	140	50	34	5.2
-07	C-22	1	5200	420	140	50	34	3.9
-08	C-23	1	5200	360	135	50	34	3.5
-09	C-24	1	3750	420	140	75	24	2.8
-10	C-25	1	3750	420	110	75	24	2.8
-11	C-26	1	5200	-	-	50	34	5.0
-12	C-27	1	3050	420	140	25	20	2.3
-13	C-28	1	3050	420	110	25	20	2.3
-14	C-29	1	5200	-	-	50	34	3.7
-15	C-30	1	2150	420	140	25	14	3.7
-16	C-31	1	2150	420	140	25	14	2.2
-17	C-32	1	2150	420	140	25	14	1.6
-18	C-33	1	2150	420	110	25	14	1.6
-19	C-34	1	5200	430	150	50	34	8.0
-20	C-75	1	5920	420	150	110	38	9.7
-21	C-76	1	6080	420	150	40	40	10.1
-22	C-94	1	2900	460	140	100	18	2.2
-23	C-95	2	2150	-	-	25	14	2.1
-24	C-96	2	2150	-	-	25	14	1.6
-25	C-97	2	7100	-	-	25	47	5.1
-26	C-98	2	3050	-	-	25	20	2.2
-27	C-99	2	3750	-	-	75	24	2.7

1.020-1.3-7 0.0.5.0 СБ

ЛИСТ 2

ЭПВЦ  
КиевЗНИИЭП

ОПЕРАТОР  
ТЛП КОРТ

ПИЧУК  
11/8

ЭПВЦ  
КиевЗНИИЭП

ОПЕРАТОР  
ТЛП КОРТ

ПИЧУК  
11/8

ИВ № ПОДЛ	ПОДП И ДАТА	ЭЗМ И РЕЗ
НАЧ. ОТД.	ВОЛЫНСКИЙ	24.03
НКОНТР	ЛУКИНА	23.03
ГИП	ПРИГОРЕВ	23.03
РУК. ГР	ОСТРОВА	23.03
РУК. ГР.	ОСИНА	23.03
ПРОВЕРИП	ВАСИЛЬЕВА	23.03
РАЗРАБ.	НОСОВА	23.03

ФОРМАТ	ЗОНА	ПОЗ	ОБОЗНАЧЕНИЕ	НАИМЕНОВАНИЕ	КОЛ НА ИСПОЛН. 1.020-1.3-7 0.0.6.0-															ПРИМЕЧАНИЕ				
					-	01	02	03	04	05	06	07	08	09	10	11	12	13	14		15	16	17	18
В2			1.020-1.3-7 0.0.6.0 СВ	ДОКУМЕНТАЦИЯ: СБОРОЧНЫЙ ЧЕРТЕЖ	*	*	*	*	*	*	*	*	*	*	*	*	*	*	*	*	*	*		
ВЧ	1			ДЕТАЛИ: ТУ 14-4-659-75 Ф4ВР1 L=7150 Ф4ВР1 L=6500 Ф4ВР1 L=6400 Ф4ВР1 L=7250 Ф4ВР1 L=6050 Ф4ВР1 L=5850 Ф4ВР1 L=5300 Ф4ВР1 L=5200 Ф4ВР1 L=5050	4	4	-	4	-	-	-	-	-	-	-	-	-	-	-	-	-	-	0.705 0.641 0.631 0.715 0.597 0.577 0.523 0.513	
ВЧ	2			Ф4ВР1 L=850 Ф4ВР1 L=680 Ф4ВР1 L=720 Ф4ВР1 L=710 Ф4ВР1 L=530 Ф4ВР1 L=1010 Ф4ВР1 L=950	42	-	47	-	47	-	41	-	35	-	34	-	39	-	39	-	4	4	4	0.498 0.084 0.067 0.071 0.070 0.052 0.100 0.094

НАЧ ОТД	БОЛЫНСКИЙ	<i>В.П.</i>	24.03
И КОНТР	НОСОВА	<i>Носов</i>	23.03
ГИП	ПРИГОРЕВ	<i>Пригорев</i>	23.03
РУК ГР	ОСТРОВА	<i>Острова</i>	23.03
РУК ГР	ОСИНА	<i>Осина</i>	23.03
ПРОВЕРИЛ	ЛУКИНА	<i>Лукина</i>	23.03
РАЗРАБ	ВАСИЛЬЕВА	<i>Васильева</i>	23.03

1.020-1.3-7 0.0.6.0		
СТАДИЯ	ЛИСТ	ЛИСТОВ
Р	1	3
СЕТКА С		ЦНИИЭП
		Торгово-бытовых зданий и туристских комплексов

<https://zavodib.com/>

ФОРМАТ	ЗОНА	ПОЗ	ОБОЗНАЧЕНИЕ	НАИМЕНОВАНИЕ	КОЛ НА ИСПОЛН 1.020-1.3-7 0.0.6.0-																			ПРИМЕЧАНИЕ		
					20	21	22	23	24	25	26	27	28	29	30	31	32	33	34	35	36	37	38		39	
ЭПВЦ КиевЗНИИЭП	ОПЕРАТОР ТЛП КОРТ	ЛИНЧУК Лич	12	1.020-1.3-7 0.0.6.0 СВ	ДОКУМЕНТАЦИЯ: СВОРОЧНИЙ ЧЕРТЕЖ	*	*	*	*	*	*	*	*	*	*	*	*	*	*	*	*	*	*	*		
	ВЧ	1		ДЕТАЛИ: ГОСТ 5781-75 Ф6 АШ L=270 ГОСТ 5.1459-72* Ф12 АШ L=800 Ф12 АШ L=1550 Ф12 АШ L=950 ТУ 14-4-659-75 Ф4ВРІ L=5050 Ф4ВРІ L=5150 Ф4ВРІ L=2850 Ф4ВРІ L=2050																					МАССА, КГ 0.060 0.710 1.376 0.843 0.498 0.513 0.281 0.202	
	ВЧ	2		ГОСТ 5781-75 Ф6 АШ L=1050 ГОСТ 5.1459-72* Ф12 АШ L=1120 Ф12 АШ L=830 Ф12 АШ L=740 Ф12 АШ L=710 ТУ 14-4-659-75 Ф4ВРІ L=1150 Ф4ВРІ L=1090 Ф4ВРІ L=860 Ф4ВРІ L=730 Ф4ВРІ L=1010 Ф4ВРІ L=950 Ф4ВРІ L=710 Ф4ВРІ L=530																						0.233 0.994 0.737 0.657 0.630 0.113 0.108 0.085 0.072 0.100 0.094 0.070 0.052

ИВ. № ПОЗВ  
ПОСЛ. ДАТА  
1 00 0000



ПИНЧУК  
*М.М.М.*

ОПЕРАТОР  
ТЛП КОРТ

ЭПВЦ  
КиевЗНИИЭП

РИС. 1

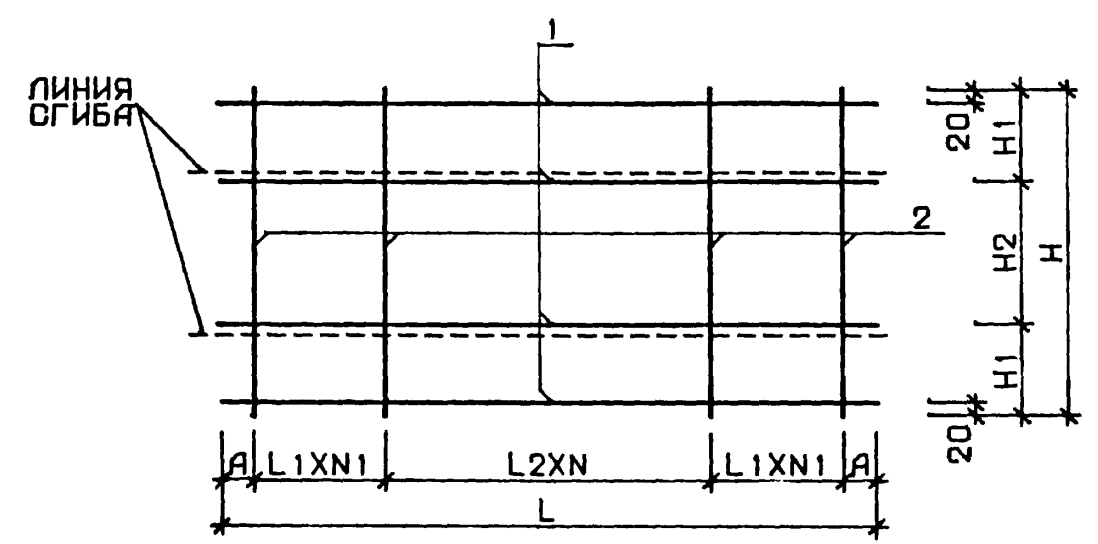


РИС. 2

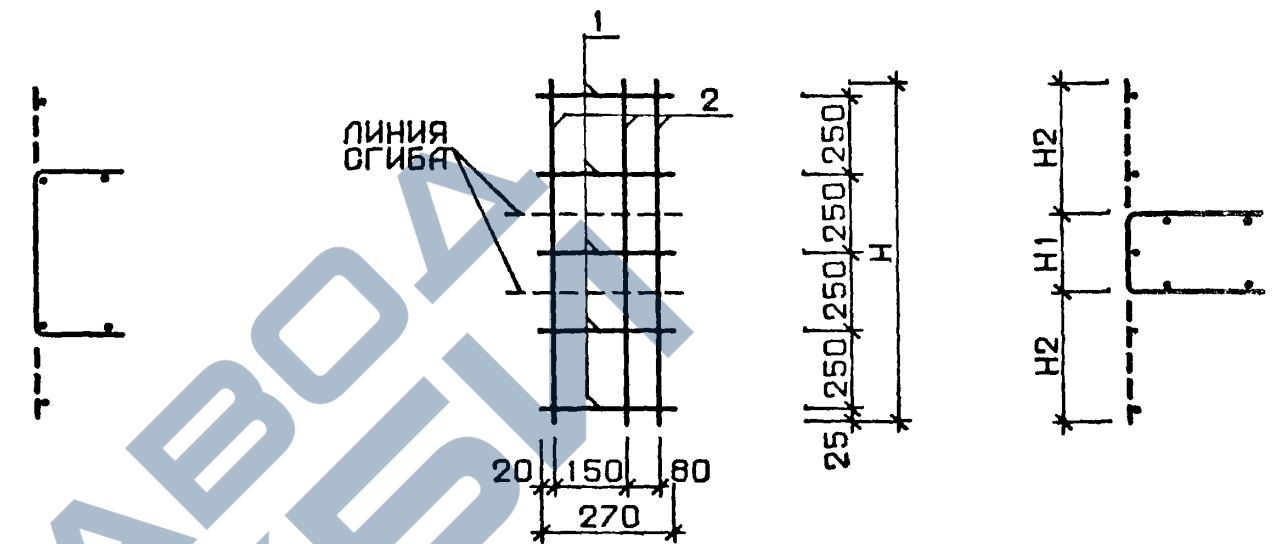


РИС. 3

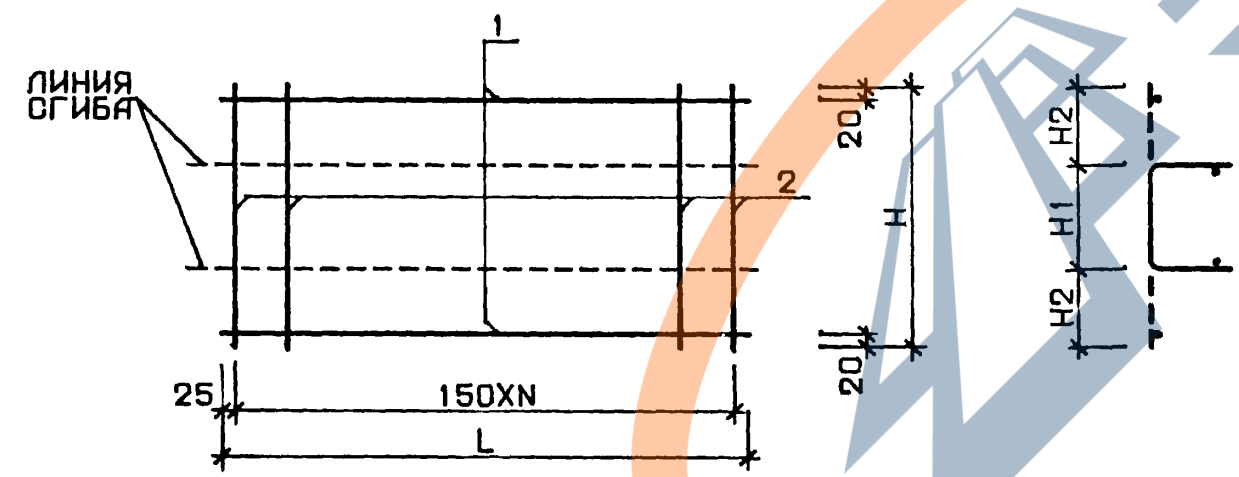
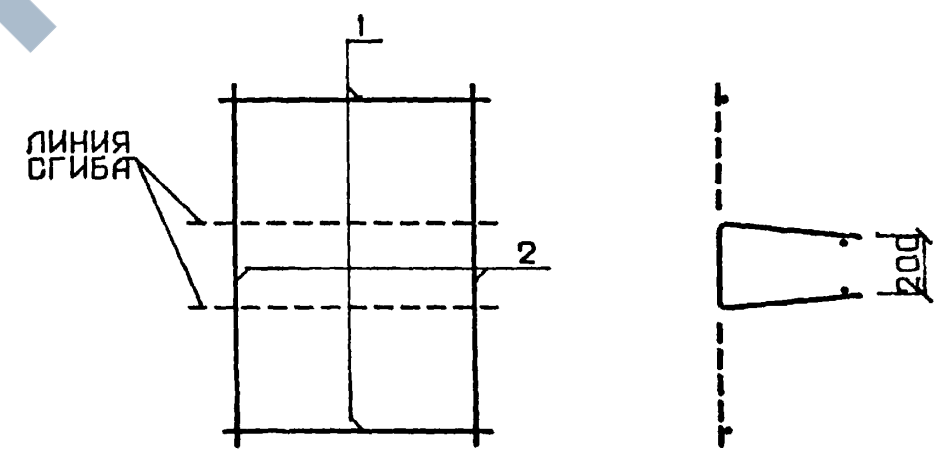


РИС. 4 (ОСТАЛЬНОЕ СМ РИС. 3)



ВЗАМ. ИНВ. №

ПОДПИСЬ И ДАТА

ИНВ. № ПОДЛ.

				<b>1.020-1.3-7 0.0.6.0 СБ</b>			
НАЧ. ОТД.	ВОЛЫНСКИЙ	<i>[Signature]</i>	24.03	<b>СЕТКА С</b>	СТАДИЯ	МАССА	МАСШТАБ
Н.КОНТР.	ЛУКИНА	<i>[Signature]</i>	23.03		Р	СМ ТАБЛ.	
ГИП	ПРИГОРЕВ	<i>[Signature]</i>	23.03		ЛИСТ 1	ЛИСТОВ 3	
РУК. ГР.	ОСТРОВА	<i>[Signature]</i>	23.03		<b>ЦНИИЭП</b> торговло-бытовых зданий и туристских комплексов		
РУК. ГР.	ДСИНА	<i>[Signature]</i>	23.03				
ПРОВЕРИЛ	НОСОВА	<i>[Signature]</i>	23.03				
РАЗРАБ.	ВАСИЛЬЕВА	<i>[Signature]</i>	23.03				

ОБОЗНАЧЕНИЕ	МАРКА	РИС	L	H	L1	L2	H1	H2	A	N	N1	МАССА
1.020-1.3-7 0.0.6.0	C-35	1	7150	850	100	200	190	470	25	31	5	6.3
-01	C-36	1	7150	680	100	200	190	300	25	31	5	5.6
-02	C-37	1	6500	850	75	150	190	470	100	38	4	6.5
-03	C-38	1	6500	720	75	150	200	320	100	38	4	5.8
-04	C-39	1	6400	850	75	150	190	470	50	38	4	6.5
-05	C-40	1	6400	720	75	150	200	320	50	38	4	5.8
-06	C-41	1	7250	850	100	200	190	470	25	32	4	6.3
-07	C-42	1	7250	680	100	200	190	300	25	32	4	5.6
-08	C-43	1	6050	850	100	200	190	470	25	26	4	5.3
-09	C-44	1	6050	680	100	200	190	300	25	26	4	4.7
-10	C-45	1	5850	850	100	200	190	470	25	25	4	5.1
-11	C-46	1	5850	680	100	200	190	300	50	25	4	4.6
-12	C-47	1	5300	850	75	150	190	470	100	30	4	5.4
-13	C-48	1	5300	720	75	150	200	320	100	30	4	4.8
-14	C-49	1	5200	850	75	150	190	470	50	30	4	5.3
-15	C-50	1	5200	720	75	150	200	320	50	30	4	4.7
-16	C-51	1	5050	710	100	200	115	480	25	21	4	4.1
-17	C-52	1	5050	530	100	200	115	300	25	21	4	3.6
-18	C-53	1	5050	1010	100	200	265	480	25	21	4	5.0
-19	C-54	1	5050	950	100	200	265	420	25	21	4	4.8
-20	C-55	1	5050	1150	100	200	335	480	25	21	4	5.4
-21	C-56	1	5050	1090	100	200	335	420	25	21	4	5.2
-22	C-57	1	5150	860	75	150	170	520	25	30	4	5.4
-23	C-58	1	5150	730	75	150	170	390	25	30	4	4.9
-24	C-59	1	2850	1010	100	200	265	480	25	10	4	3.0
-25	C-60	1	2850	950	100	200	265	420	25	10	4	2.9
-26	C-61	1	2850	1150	100	200	335	480	25	10	4	3.3
-27	C-62	1	2850	1090	100	200	335	420	25	10	4	3.2
-28	C-63	1	2050	710	-	200	115	480	25	10	-	1.6
-29	C-64	1	2050	530	-	200	115	300	25	10	-	1.4

<https://zavodjbi.com/>

ОБОЗНАЧЕНИЕ	МАРКА	РИС	L	H	L1	L2	H1	H2	A	N	N1	МАССА
1.020-1.3-7 0.0.6.0-30	C-65	1	2050	1010	-	200	265	480	25	10	-	1.9
-31	C-66	1	2050	950	-	200	265	420	25	10	-	1.8
-32	C-67	1	2050	1150	-	200	335	480	25	10	-	2.1
-33	C-68	1	2050	1090	-	200	335	420	25	10	-	2.1
-34	C-69	2	-	1050	-	-	210	420	-	-	-	1.0
-35	C-70	4	800	1020	-	-	260	430	-	5	-	7.4
-36	C-71	3	1550	830	-	-	330	250	-	10	-	10.8
-37	C-72	3	950	830	-	-	330	250	-	6	-	6.8
-38	C-73	3	950	740	-	-	240	250	-	6	-	6.3
-39	C-74	3	950	710	-	-	210	250	-	6	-	6.1
-40	C-77	1	5920	860	75	150	170	520	110	34	4	6.0
-41	C-78	1	6080	860	75	150	170	520	40	36	4	6.2
-42	C-79	1	5920	690	75	150	170	350	110	34	4	5.3
-43	C-80	1	6080	690	75	150	170	350	40	36	4	5.5
-44	C-91	2	-	1050	-	-	260	395	-	-	-	1.0
-45	C-92	1	2920	1160	-	150	340	480	110	18	-	3.4
-46	C-93	1	2920	1100	-	150	340	420	110	18	-	3.2
-47	C-100	1	3050	1150	100	200	335	480	25	11	4	3.5
-48	C-101	1	3050	1090	100	200	335	420	25	11	4	3.3

ПИНЧУК  
*Пинчук*

ОПЕРАТОР  
ТГП КОРТ

ЭПВЦ  
КиевЭНИИЭП

ВЗАМ. ИМБ.№

ГОДЛ. И ДАТА

И-В №ПОДЛ

<https://zavodjbi.com/>

1.020-1.3-7 0.0.6.0 06 ПИ Т  
3

ФОРМАТ	11	БЧ	БЧ	КОЛ НА ИСПОЛН 1.020-1.3-7 0.0.7.0-										ПРИМЕ- ЧАНИЕ
ЗОНА		1	2	01	02	03	04	05	06	07	08	09	*	
ЕОЦ				*	*	*	*	*	*	*	*	*	*	
ОБОЗНАЧЕНИЕ	1.020-1.3-7 0.0.7.0 СВ													
НАИМЕНОВАНИЕ	ДОКУМЕНТАЦИЯ: СВОРОЧНЫЙ ЧЕРТЕЖ  ДЕТАЛИ: ГОСТ 5781-75 Ф8АШ L=540 ТУ 14-4-659-75 Ф5ВР1 L=530 Ф5ВР1 L=3800 Ф5ВР1 L=3700 Ф5ВР1 L=2300 Ф5ВР1 L=2200 Ф5ВР1 L=4420 Ф5ВР1 L=2920 Ф5ВР1 L=4580 Ф5ВР1 L=3080													
НАЧ. ОТД.	ВОЛЫНСКИЙ	24.03	1.020-1.3-7 0.0.7.0											
Н.КОНТР	ВАСИЛЬЕВА	23.03	СЕТКА С											
ГИП	ПРИГОРЕВ	23.03	ЦНИИЭП											
РУК. ГР.	ОСТРОВА	23.03	ТОРГОВО БЫТОВЫХ ЗДАНИЙ И ТУРИСТСКИХ КОМПЛЕКСОВ											
РУК. ГР.	ОСИНА	23.03	ФОРМАТ II											
ПРОВЕРИЛ	НОСОВА	23.03												
РАЗРАБ	ЛУКИНА	23.03												

ИНВ. ПОДЛ	ПОДП И ДАТА	ВЗАМ. ИНВ. №	ЭПВЦ К.МЕВЗНИИЭП	ОПЕРАТОР ТЛП КОРТ	СЕНЦУРОВА Р.С.						
НАЧ. ОТД.	ВОЛЫНСКИЙ	24.03									
Н.КОНТР	НОСОВА	23.03									
ГИП	ПРИГОРЕВ	23.03									
РУК. ГР.	ОСТРОВА	23.03									
РУК. ГР.	ОСИНА	23.03									
ПРОВЕРИЛ	ЛУКИНА	23.03									
РАЗРАБ	ВАСИЛЬЕВА	23.03									
1.020-1.3-7 0.0.7.0 СВ						ОБОЗНАЧЕНИЕ					
СЕТКА С						МАРКА	Н	L	N	H1	H2
			1.020-1.3-7 0.0.7.0	С-83	530	3800	24	170	135	100	3.8
			-01	С-84	530	3700	24	170	135	50	3.8
			-02	С-87	530	2300	14	170	135	100	2.3
			-03	С-88	530	2200	14	170	135	50	2.2
			-04	С-89	540	2200	14	140	125	50	4.2
			-05	С-82	530	4420	28	170	135	110	4.4
			-06	С-86	530	2920	18	170	135	110	2.9
			-07	С-81	530	4580	30	170	135	40	4.7
			-08	С-85	530	3080	20	170	135	40	3.1
			-09	С-90	540	2920	18	140	125	110	3.1
СТАДИЯ			МАССА			МАСШТАБ					
P			CM			ТАБЛ					
ЛИСТ			ЛИСТОВ								
ЦНИИЭП			ТОРГОВО БЫТОВЫХ ЗДАНИЙ И ТУРИСТСКИХ КОМПЛЕКСОВ								





Рис. 1

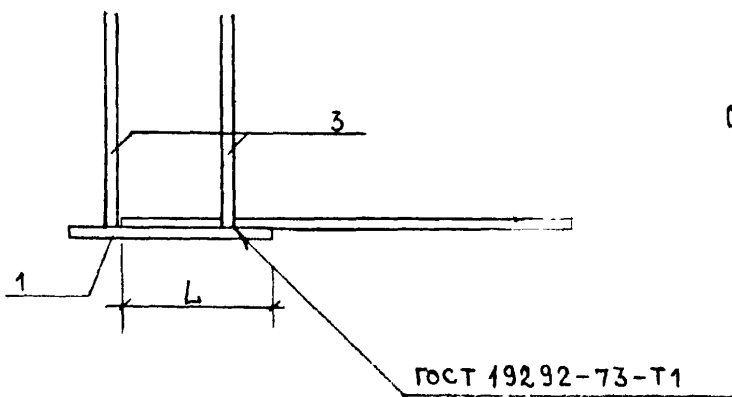


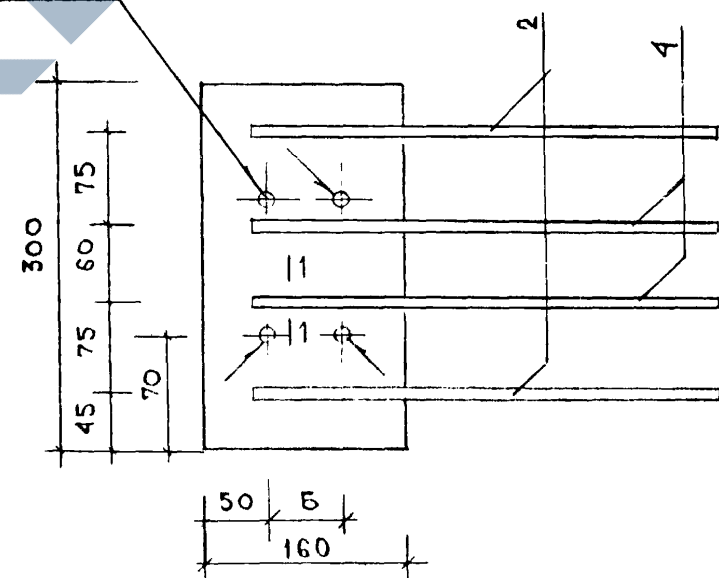
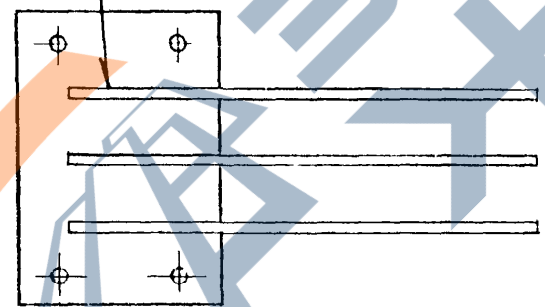
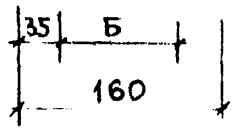
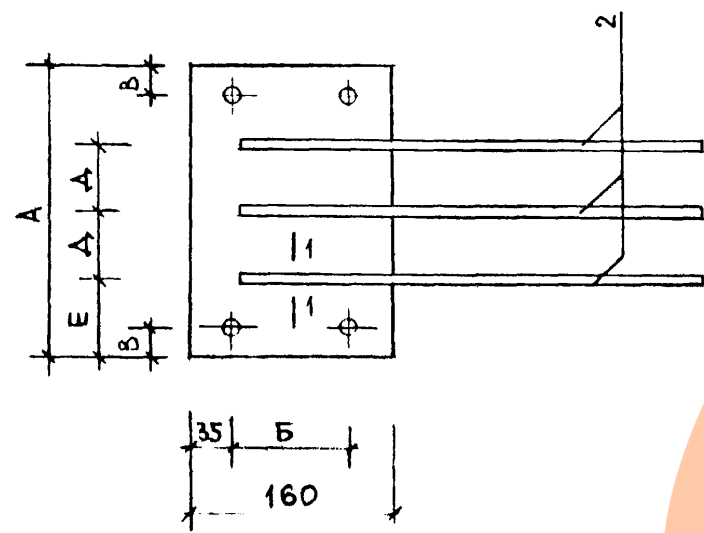
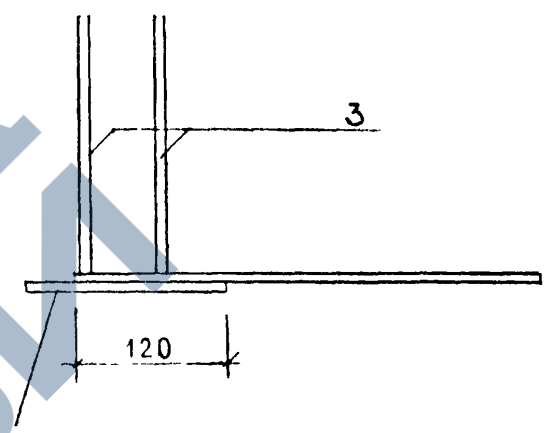
Рис 2

ОСТАЛЬНОЕ СМ. РИС. 1

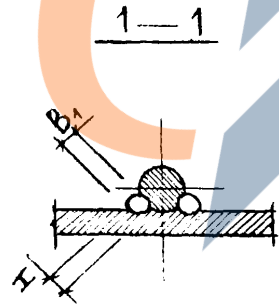
ГОСТ 19292 - 73 - И2

ГОСТ 19292 - 73 - Т1

Рис. 3



Таблицу исполнения см лист 4



				1.020-1.3-7 0.080СБ		
				ИЗДЕЛИЕ ЗАКЛАДНОЕ МН-		
НАЧ.ОТД	ВОЛЫНСКИЙ		24.03	СТАДИЯ	МАССА	МАСШТАБ
Н.КОНТР	СЛИВИНА		23.03	Р	СМ. ТАБЛ.	
ГИП	ПРИГОРЕВ		23.03	ЛИСТ 1	ЛИСТОВ 4	
РУК.ГР	ОСТРОВА		23.03	ЦНИИЭП		
РУК.ГР	ОСИНА		23.03	ТОРГОВО- БЫТОВЫХ ЗДАНИЙ И УЧРЕЖДЕНИЙ		
ПРОВЕРИЛ	ЛУКИНА		23.03			
РАЗРАБОТ	ВАСИЛЬЕВА		23.03			

Рис. 4

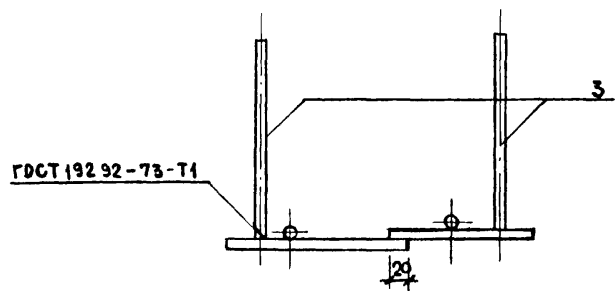


Рис. 5

ОСТАЛЬНОЕ СМ. РИС. 4

ГОСТ 19292-73-Н2

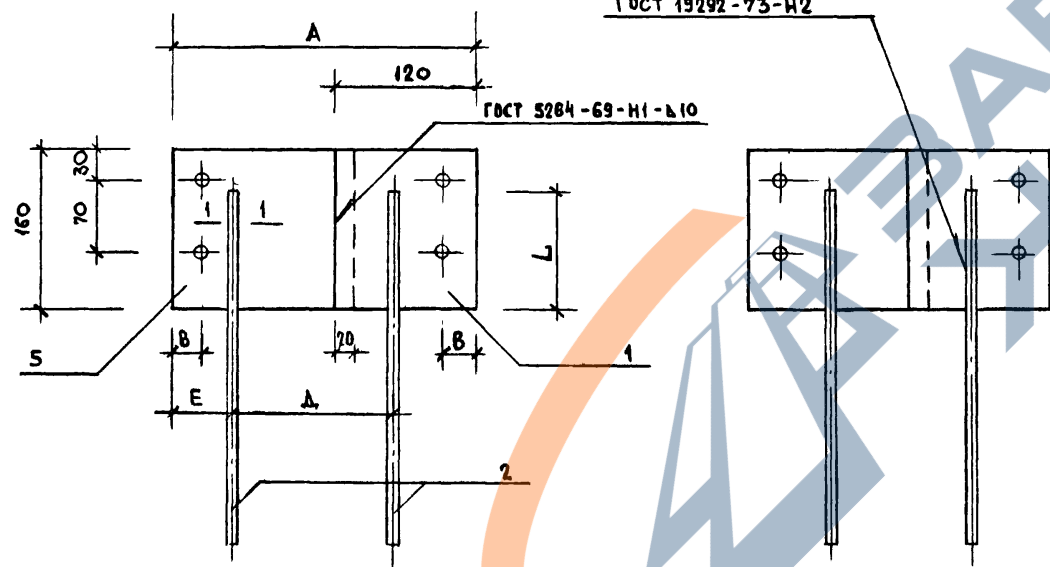
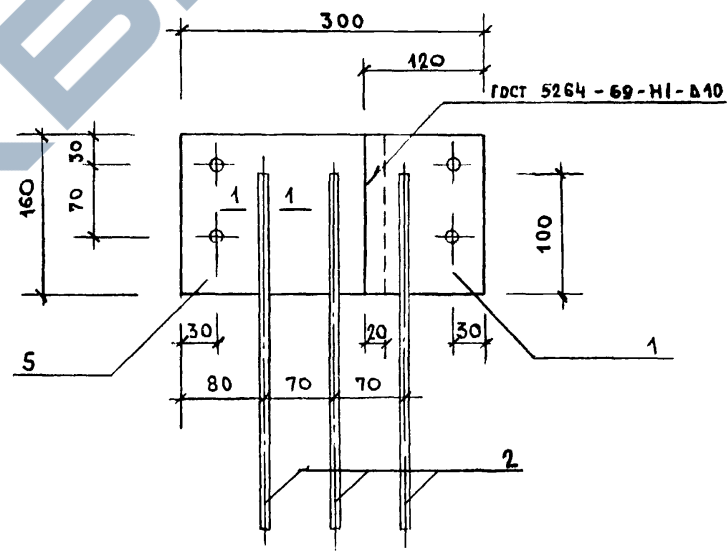
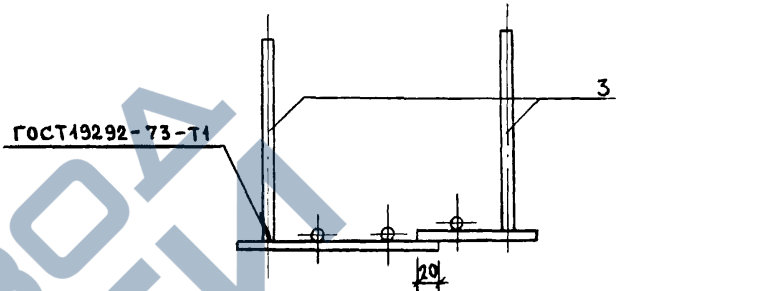


Рис. 6



- 1. СЕЧЕНИЕ 1-1 СМ. ЛИСТ 1.
- 2. ТАБЛИЦУ ИСПОЛНЕНИЯ СМ. ЛИСТ 4.

РИС. 7

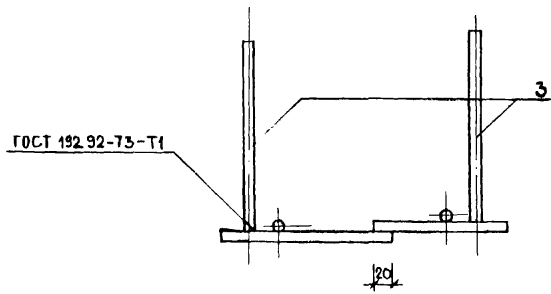


РИС. 9

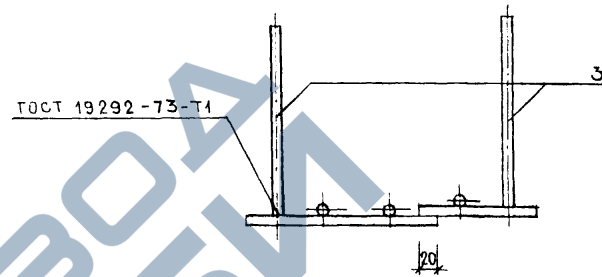
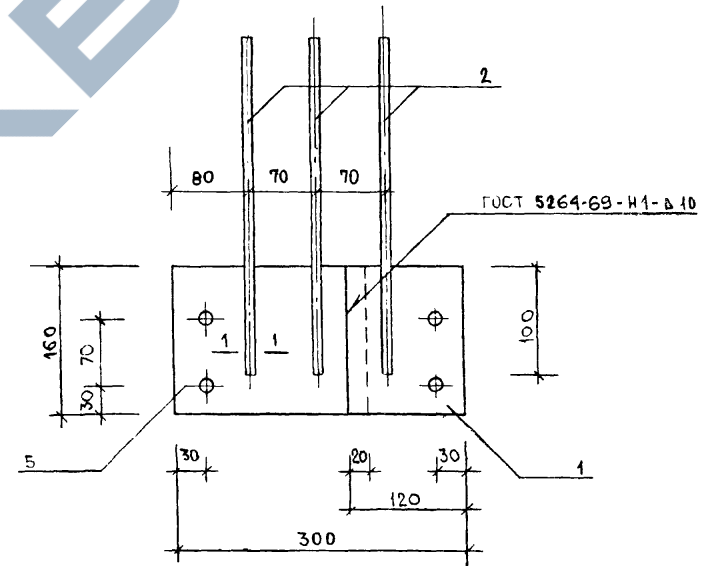
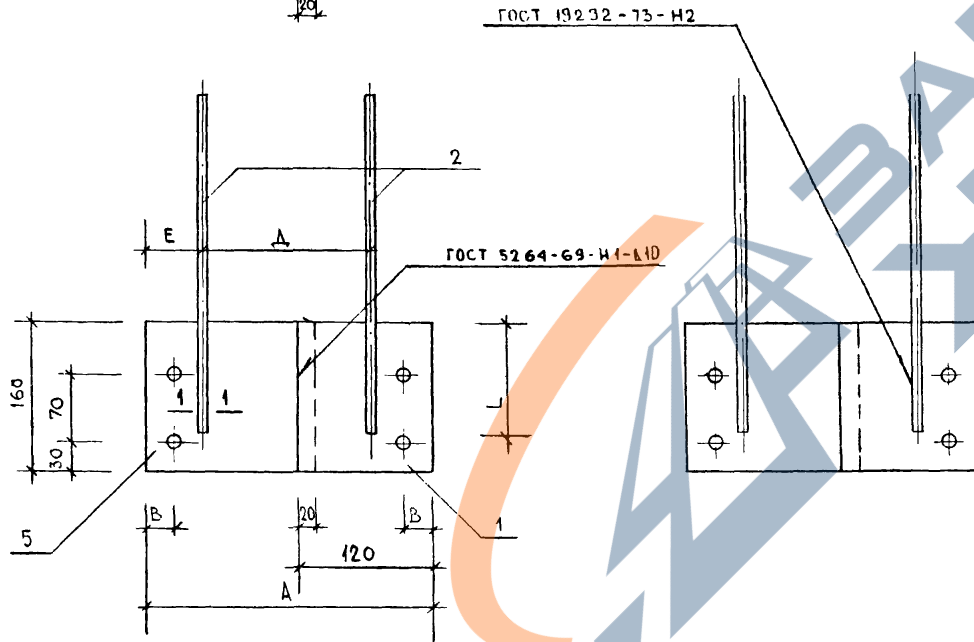


РИС. 8  
ОСТАЛЬНЫЕ СМ. РИС. 7



- 1. СЕЧЕНИЕ 1-1 см. лист 1
- 2. ТАБЛИЦУ ИСПОЛНЕНИЯ см. лист 4.

<https://zavodjbi.com/>

ОБОЗНАЧЕНИЕ	МАРКА	РИС	А	В	В	Д	Е	Л	Н	В1	МАССА
1.020-1.3-7 0.0.8.0	МН-1	1	240	90	25	55	65	120	6	10	8.2
-01	МН-2	2	240	90	25	65	55	120	-	-	6.4
-02	МН-3	2	240	90	25	65	55	120	-	-	5.3
-03	МН-4	2	240	90	25	65	55	120	-	-	4.5
-04	МН-5	3	-	-	-	-	-	-	6	12	16.0
-05	МН-6	3	-	-	-	-	-	-	6	12	14.1
-06	МН-7	3	-	-	-	-	-	-	6	10	12.7
-07	МН-8	3	-	-	-	-	-	-	6	10	10.8
-08	МН-9	3	-	-	-	-	-	-	4	8	8.9
-09	МН-10	3	-	-	-	-	-	-	4	8	6.6
-10	МН-11	3	-	-	-	-	-	-	4	8	5.9
-11	МН-12	3	-	-	-	-	-	-	4	8	4.8
-12	МН-13	3	-	-	-	-	-	-	4	8	4.8
-13	МН-14	2	240	70	25	65	55	100	-	-	4.6
-14	МН-15	2	240	70	25	65	55	100	-	-	4.9
-15	МН-16	2	240	70	25	65	55	100	-	-	5.2
-16	МН-17	2	240	70	25	65	55	100	-	-	5.9
-17	МН-18	2	300	70	30	65	85	100	-	-	6.0
-18	МН-19	2	300	70	30	65	85	120	-	-	7.7
-19	МН-20	1	300	70	30	65	85	100	5	10	12.0
-20	МН-21 ЛЕВ	5	230	-	20	110	60	120	-	-	6.1
-21	МН-22 ЛЕВ	4	230	-	20	110	60	100	5	10	6.7
-22	МН-23 ЛЕВ	4	230	-	20	110	60	100	5	10	7.2
-23	МН-24 ЛЕВ	4	300	-	30	140	80	100	5	10	8.2
-24	МН-25 ЛЕВ	4	300	-	30	140	80	100	5	10	9.4
-25	МН-33 ЛЕВ	6	-	-	-	-	-	-	5	10	11.4
-26	МН-34	1	300	70	30	65	85	120	7	13	20.3
-27	МН-21 ПРАВ	8	230	-	20	110	60	120	-	-	6.1
-28	МН-22 ПРАВ	7	230	-	20	110	60	100	5	10	6.7
-29	МН-23 ПРАВ	7	230	-	20	110	60	100	5	10	7.2
-30	МН-24 ПРАВ	7	300	-	30	140	80	100	5	10	8.2
-31	МН-25 ПРАВ	7	300	-	30	140	80	100	5	10	9.4
-32	МН-33 ПРАВ	9	-	-	-	-	-	-	5	10	11.4

<https://zavodjbi.com/>

1.020-1.3-7 0.0.8.0 С5

ЛИСТ

4





РИС. 7

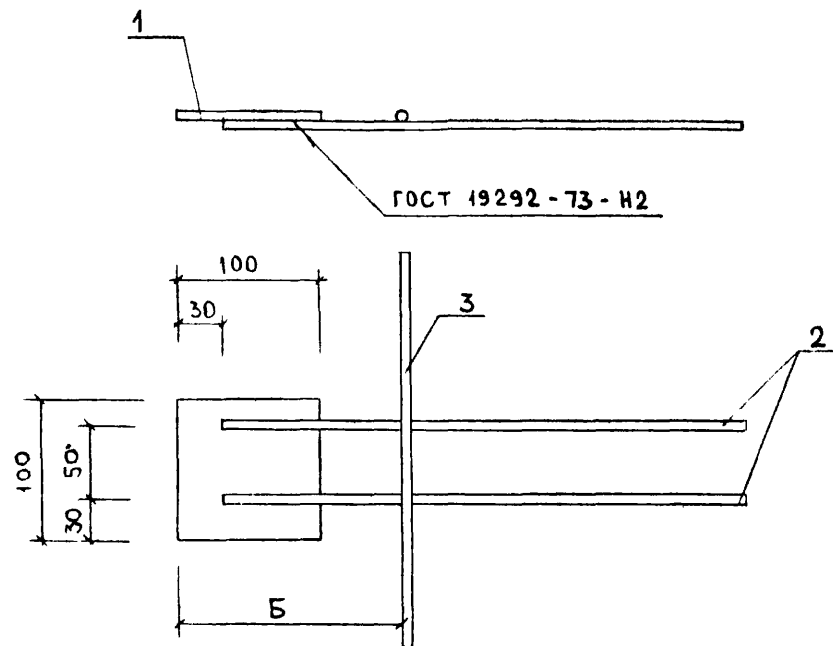
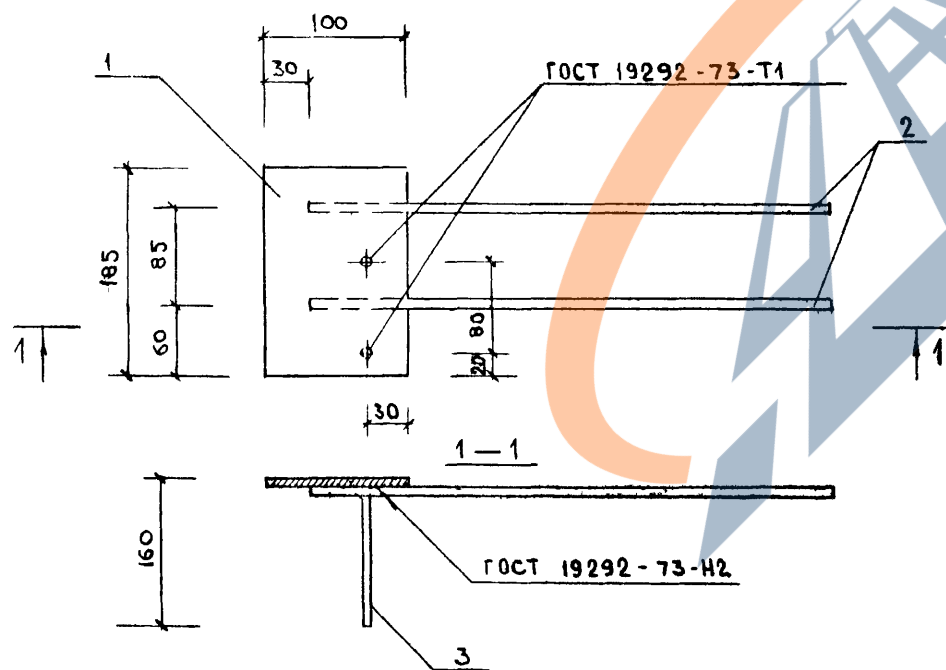


РИС. 8



<https://zavodjbi.com/>

ОБОЗНАЧЕНИЕ	МАРКА	РИС.	А	Б	В	Д	Е	С	МАССА, КГ
1.020-1.3-7 0.0.90СБ	МН-26	2	300	120	25	80	90	25	3.5
01	МН-27	5	250	—	—	—	—	—	5.3
02	МН-28	2	400	120	25	130	90	25	5.0
03	МН-29	4	300	120	100	—	—	20	3.2
04	МН-30	6	250	—	—	—	—	—	6.2
05	МН-31	7	—	155	—	—	—	—	1.2
06	МН-32	7	—	150	—	—	—	—	1.2
07	МН-35	1	300	140	30	—	—	25	3.7
08	МН-36	5	280	—	—	—	—	—	5.6
09	МН-37	1	150	120	30	—	—	15	1.8
10	МН-38	3	140	110	20	50	—	20	1.9
11	МН-39	1	110	110	20	—	—	20	1.4
12	МН-40	1	100	100	25	—	—	25	0.3
13	МН-41	3	400	100	30	170	—	20	3.0
14	МН-42	2	400	120	45	75	160	25	5.0
15	МН-43	8	—	—	—	—	—	—	2.3
16	МН-44	1	140	110	30	—	—	25	1.1

1.020-1.3-7 0.0.90СБ

Лист

2

<https://zavodjbi.com/>

РИС. 1

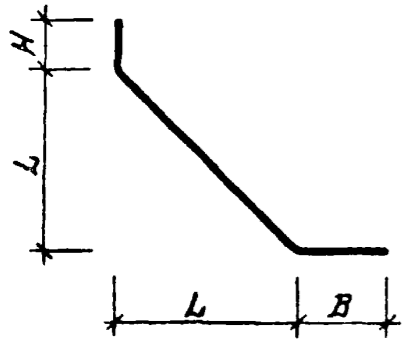


РИС. 2

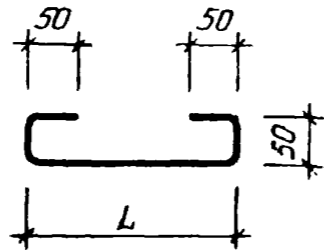
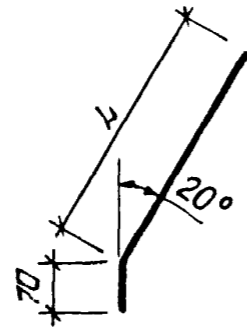


РИС. 3



ОБОЗНАЧЕНИЕ	РИС	L	H	B	Φ	МАССА
1.020-1.3-7 0.0.0.1	1	380	150	300	14 АШ	1.2
-01	1	380	150	300	12 АШ	0.9
-02	1	260	80	130	14 АШ	0.7
-03	1	260	130	130	14 АШ	0.8
-04	3	350	-	-	12 АШ	0.4
-05	2	210	-	-	6 АШ	0.1

1.020-1.3-7 0.0.0.1

НАЧ. ОТД.	ВОЛЫНСКИЙ	<i>[Signature]</i>	24.03	СТЕРЖЕНЬ ГНУТЫЙ
НКОНТР	ЛУКИНА	<i>[Signature]</i>	23.03	
ГИП	ПРИГОРЕВ	<i>[Signature]</i>	23.03	
РУК. ГР.	ОСТРОВА	<i>[Signature]</i>	23.03	
РУК. ГР.	ОС:	<i>[Signature]</i>	23.03	
ПРОВЕРИП	ВАСИЛОВА	<i>[Signature]</i>	23.03	ЦНИИЭП ТОРГОВО- БЫТОВЫХ ЗДАНИЙ И ТУРИСТСКИХ КОМПЛЕКСОВ
РАЗРАБ	НОСОВА	<i>[Signature]</i>	23.03	

СТАДИЯ МАССА МАСШТАБ

Р СМ ТАБЛ

ЛИСТ ЛИСТОВ 1

ЦНИИЭП  
ТОРГОВО-  
БЫТОВЫХ  
ЗДАНИЙ И  
ТУРИСТСКИХ  
КОМПЛЕКСОВ

ИНВ. № ПОДЛ ПОДП И ДАТА ВЗАМ ИНВ №

ЭПВЦ ОПЕРАТОР  
КиевЗНИИЭП ТЛП КОРТ

