

ТИПОВЫЕ КОНСТРУКЦИИ И ДЕТАЛИ ЗДАНИЙ И СООРУЖЕНИЙ

СЕРИЯ 3.505-II

БЕРЕГОВЫЕ НАВИГАЦИОННЫЕ ЗНАКИ

Выпуск 2

СТАЛЬНЫЕ КОНСТРУКЦИИ

СОСТАВ ПРОЕКТА

Альбом I - общая часть  
Альбом II - знаки одноопорные  
Альбом III - створные знаки III с опорой сечением 0,5×0,5 м  
Альбом IV - створные знаки III с опорой сечением 0,8×0,8 м

Альбом II

974-A-2

РАЗРАБОТАНЫ ИНСТИТУТОМ  
ГИПРОРЕЧТРАНС

Гл. инженер института *В.А. Яковлев*  
Гл. инженер проекта *В.А. Кузнецов*

УТВЕРЖДЕНЫ  
И ВВЕДЕНЫ В ДЕЙСТВИЕ  
МИНИСТЕРСТВОМ РЕЧНОГО ФЛОТА РСФСР  
29.03.74 г.  
Протокол ГУКСа МРФ от 28.03.74 г.



Отпечатано на ролапринте Гипроречтранс  
Заказ № 117, тираж 250 экз.

















Рис. 3

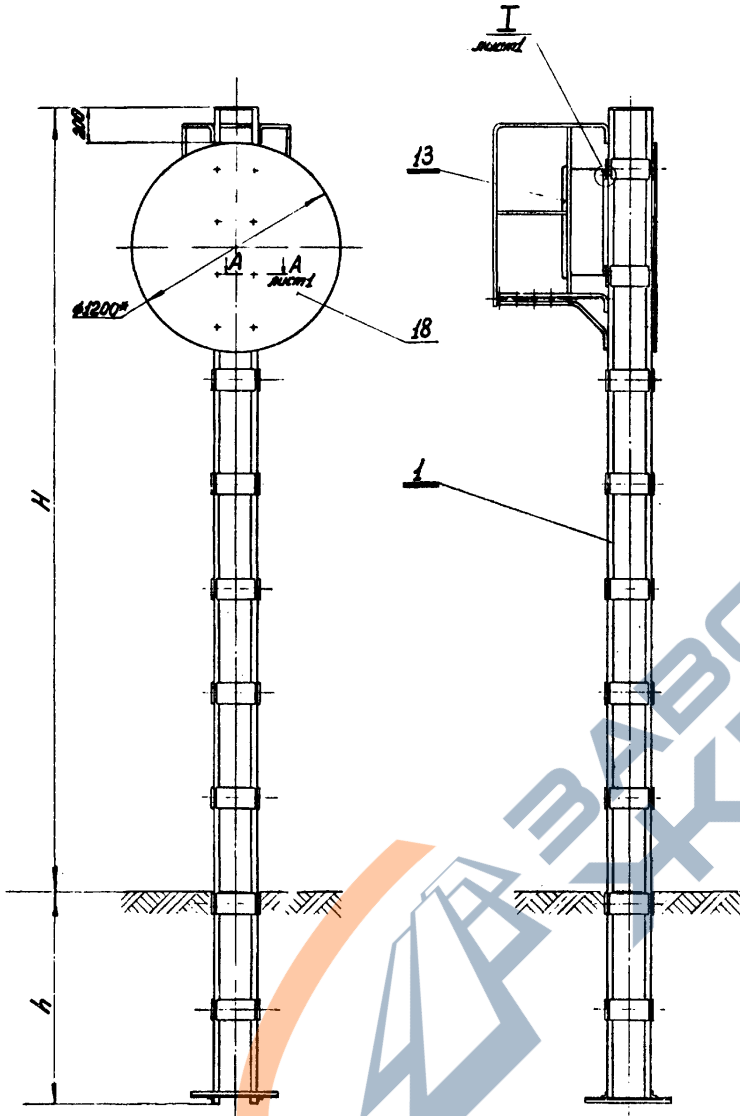


Рис. 4  
Остальное - см. рис. 3

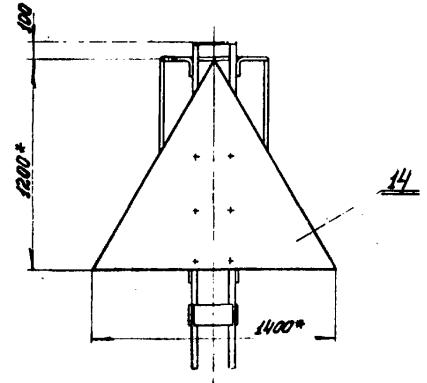


Рис. 5  
Остальное - см. рис. 3

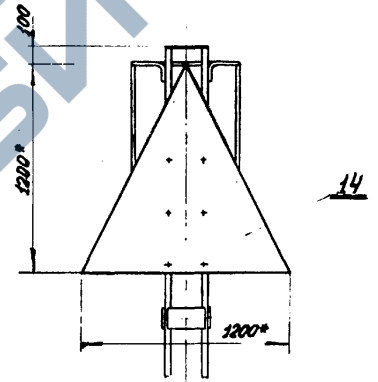


Рис. 6  
Остальное - см. рис. 3

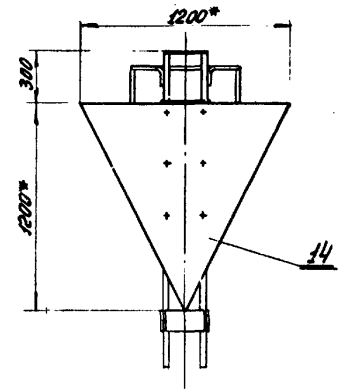
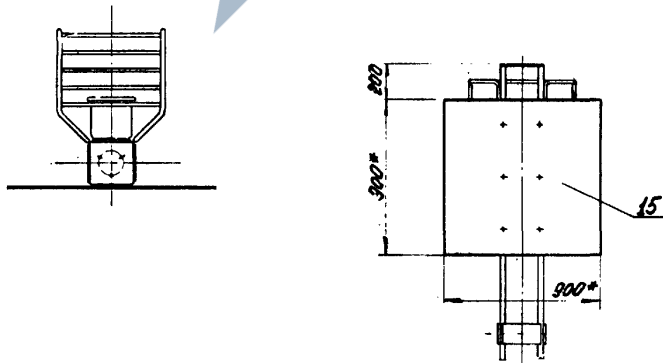
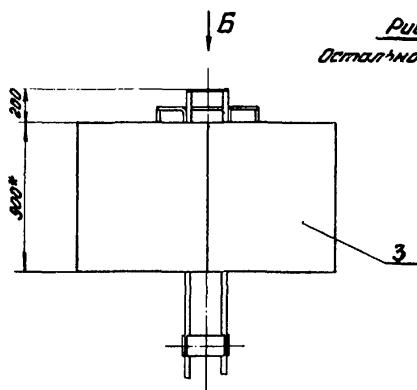


Рис. 7  
Остальное - см. рис. 3

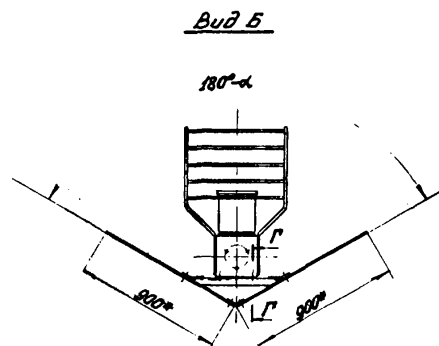


Исполн. Л. Виноградова  
Провер. Л. Виноградова  
Инж. А. Виноградов  
Лист 2 из 2

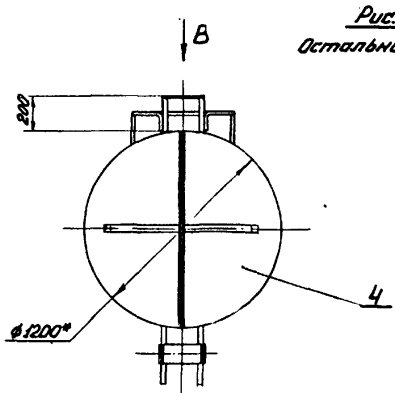
137596.00.00.00С6				Серия 3.505-11	
Знак однополярный				Лист 2 из 2	
Сборочный чертеж				МРО ГИПРОРЕЧТАНС	
Имя	№ докум.	Дата	Изм.		
Резнов	Николаев	11.02.78	1		
Проф.	Ежов	18.2.74	1		
Имя	Валентин	15.3.74	1		
Имя	Игорь	19.7.74	1		
Имя	Константин	15.7.74	1		
Копирован				Формат 22	



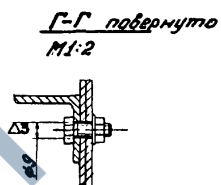
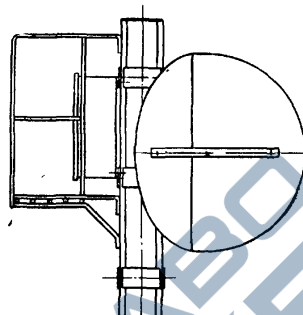
**Рис. 8**  
Остальное - см. рис. 3



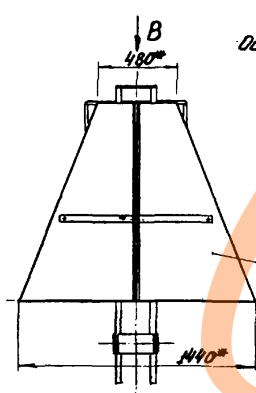
**Вид Б**



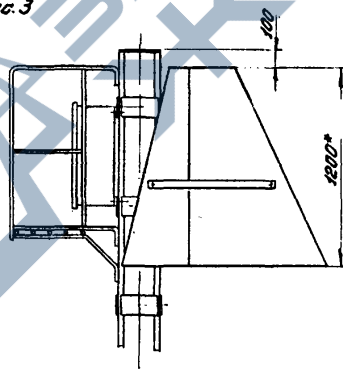
**Рис. 9**  
Остальное - см. рис. 3



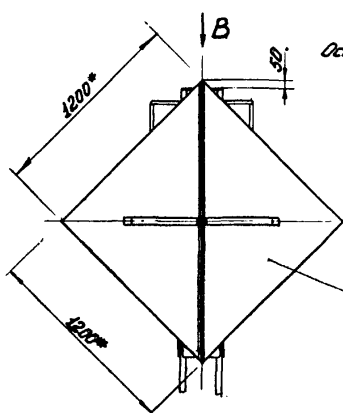
**Г-Г повернуто  
1:2**



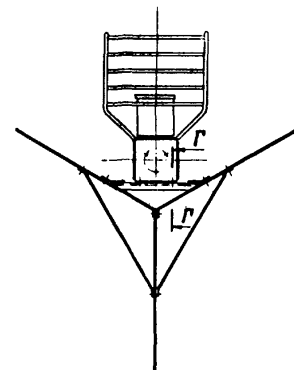
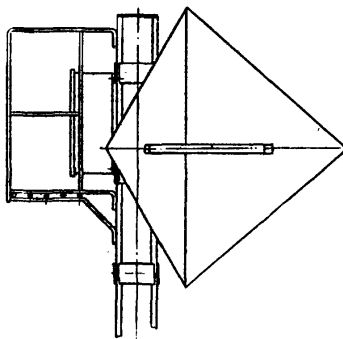
**Рис. 10**  
Остальное - см. рис. 3



**Вид В**



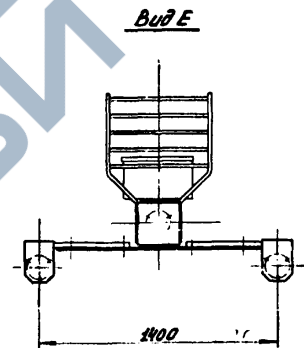
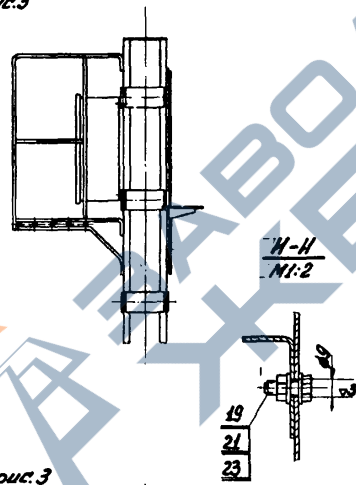
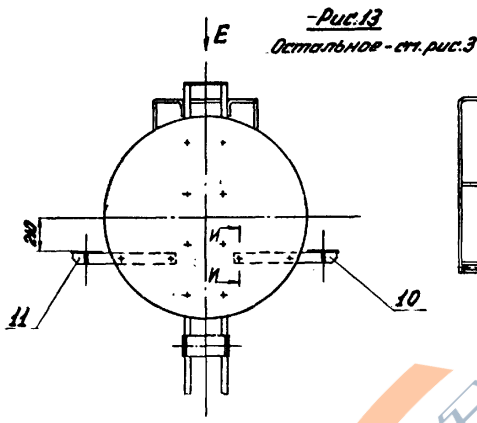
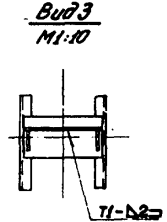
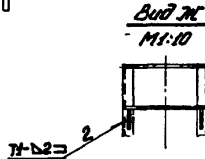
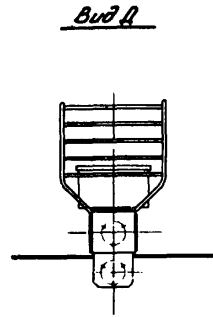
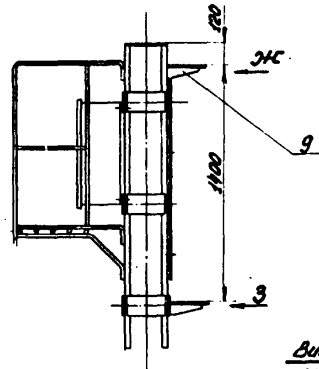
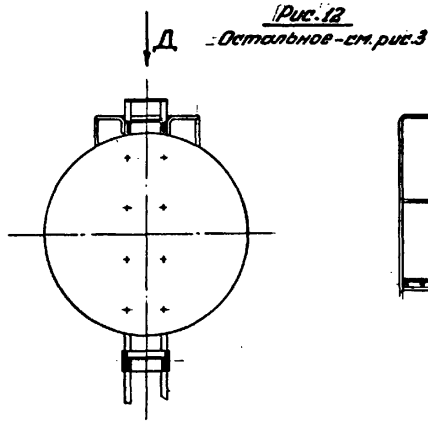
**Рис. 11**  
Остальное - см. рис. 3



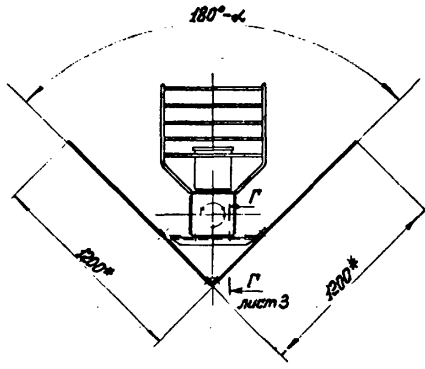
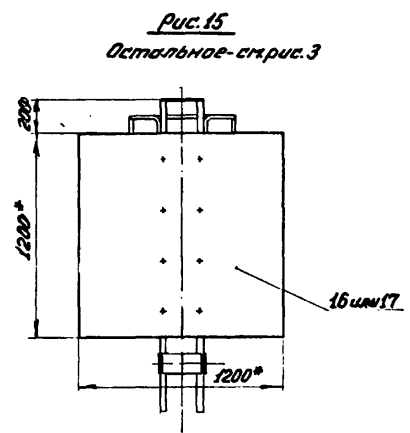
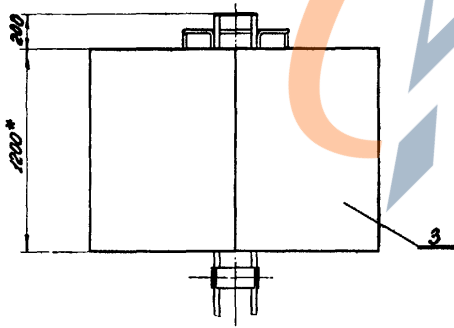
**Вид В**

М.П. Изготовитель, Подпись и дата, Организация (наименование), Подпись и дата

		137596.00.00.00СБ		Серия 3.505-11	
		Знак одноопорный		Лист, Масса, Масштаб	
		Сборочный чертеж.		Лист 3, Листов	
				М.П. ГИПРОРЕЧТРАНС	
				Отдел 07	
				Страница 22	



**Рис. 14**  
Остальное - см. рис. 3



Ш.№00  
574-А-2  
Лист 3

137596.00.00.00СБ		Серия 3.505-11	
Знак одноопорный		Лист	Масса
Сварочный чертеж		Лист 4	Масса
Копировал:		Формат А3	



Рис. 17  
Детальное - см. рис. 16  
<https://zavodjbi.com/>

- вид К

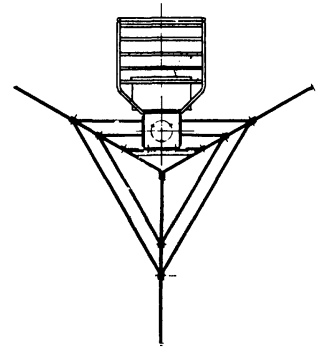
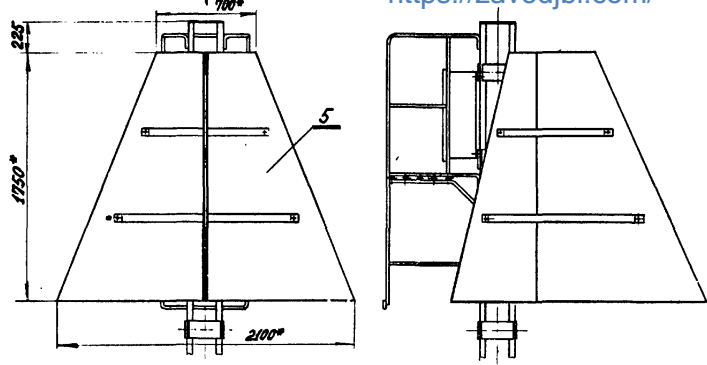


Рис. 18  
Детальное - см. рис. 16

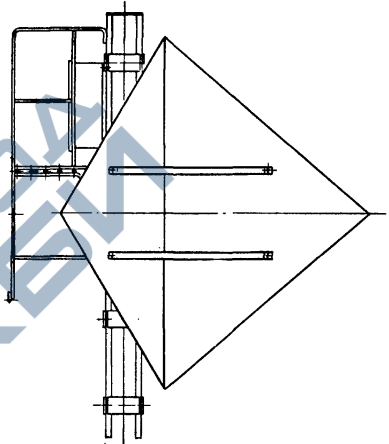
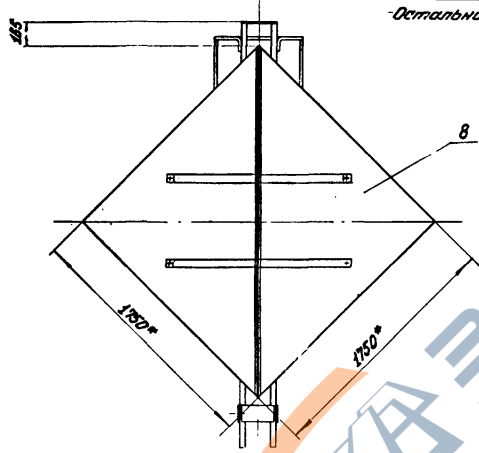
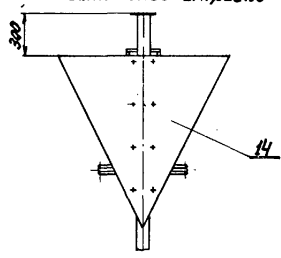
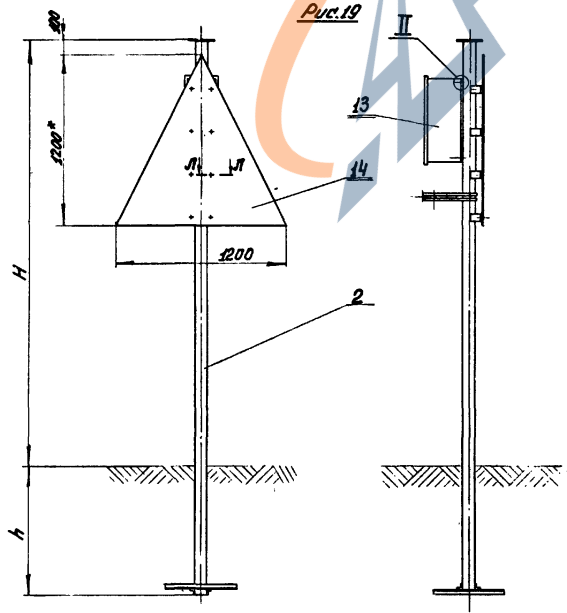


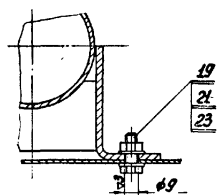
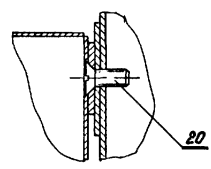
Рис. 19

Рис. 20  
Детальное - см. рис. 19



II  
M1:2

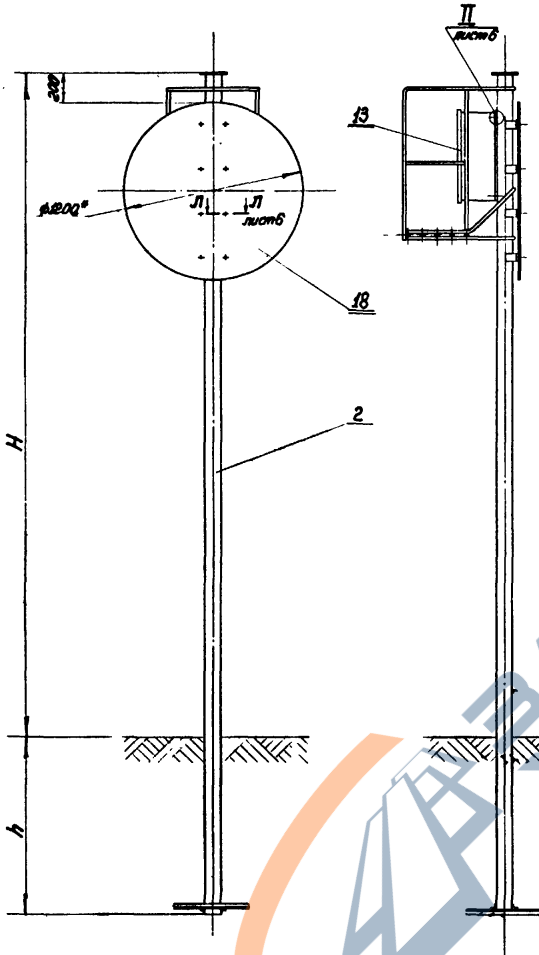
II-II  
M1:2



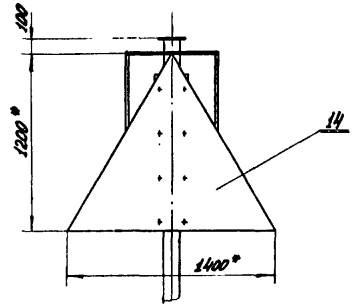
Шифр 974-А-2 9200 00 00 965 LCF

137596.00.00.00.СБ				Серия 3.505-11	
Этаж однопарный				Лит.	Масштаб
Сборный чертёж				Лист 6 из 23	
Изготовитель: ООО "Завод ЖБИ" (г. Москва) Проектировщик: [Имя] Проверил: [Имя] Утвердил: [Имя]				МРД СИПРОЕКТРАНС 2023	

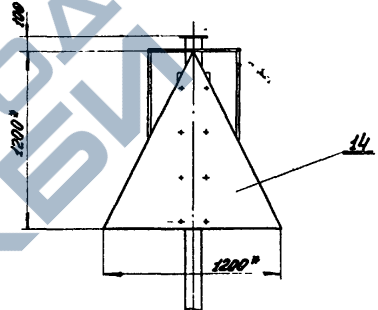
**Рис. 21**



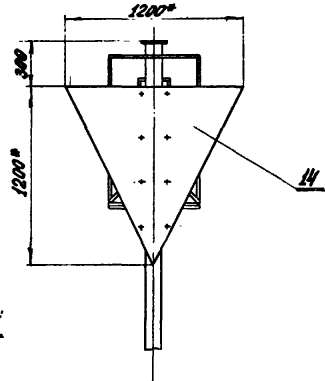
**Рис. 22**  
Остальное - см. рис. 21



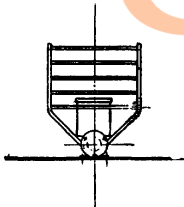
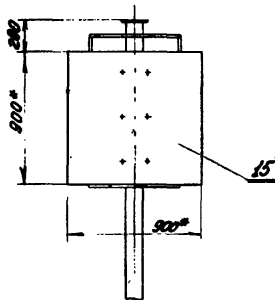
**Рис. 23**  
Остальное - см. рис. 21



**Рис. 24**  
Остальное - см. рис. 21



**Рис. 25**  
Остальное - см. рис. 21

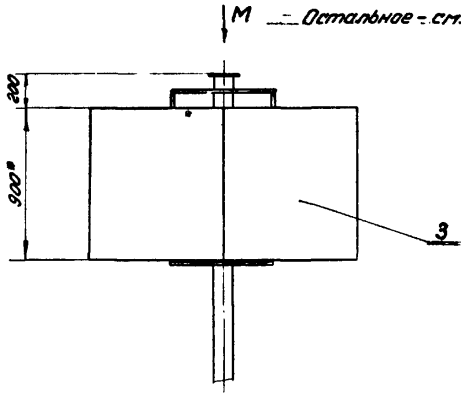


Штмп. 9300 00 00966661

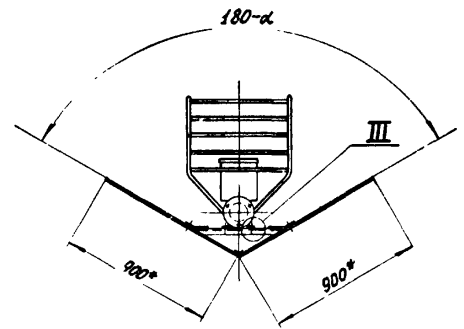
				13759600.00.0006		Серия 3.505-11	
				Знак однопарный		Лит. Масса Металл	
				Сборочный чертеж.		Мет. 7. Улост	
Исполн.	№ докум.	Пробл.	Лист	ГИПРОРЕТРАНС Отдел ДТ Проект 22		РЕЦЕР МРО	
Рисов.	Исполн.	Корр.	Корр.				
Проф.	Корр.	СЗ.Р.	ИЗМ.				
Исполн.	Исполн.	Исполн.	Исполн.				
Исполн.	Исполн.	Исполн.	Исполн.				

**Рис. 26**

М — Остальное — см. рис. 21

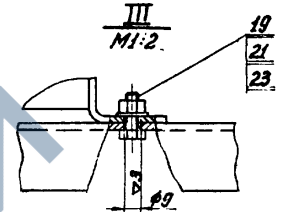
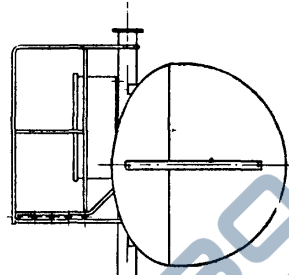
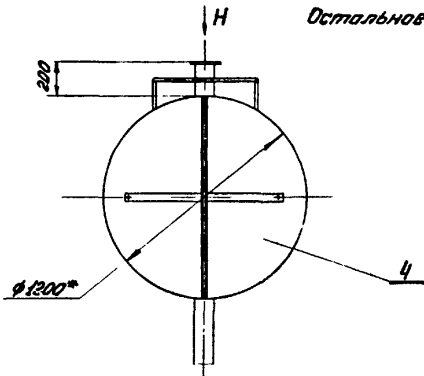


**Вид М**



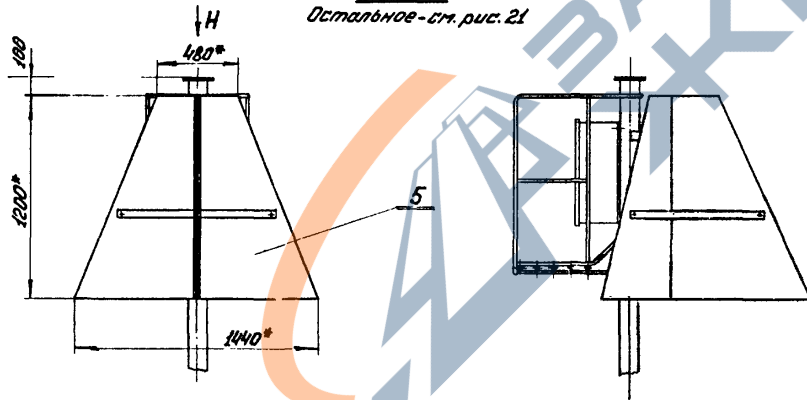
**Рис. 27**

Остальное — см. рис. 21



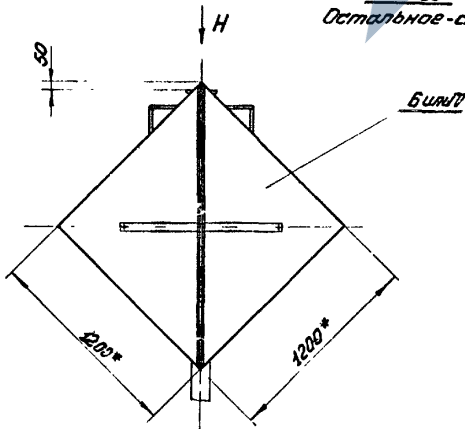
**Рис. 28**

Остальное — см. рис. 21

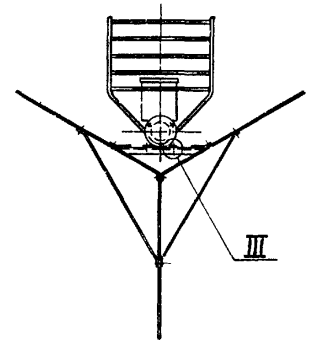


**Рис. 29**

Остальное — см. рис. 21



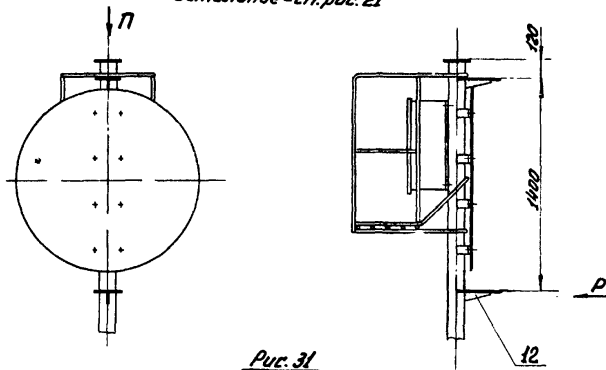
**Вид Н**



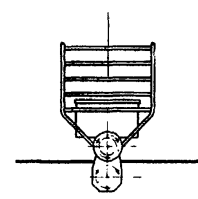
Лист 8 из 8. Проверено и выдано в печать 15.05.2014 г. Листы 1-8. Листы 9-16.

137596.00.00.00С6		Чертеж 3.505-11
Знак одноопорный Сборочный чертеж.		Лист 8 из 8
Исполнитель: [Signature]		ИПРОВОСЧТАНС
Проверенный: [Signature]		Формат А2
Контроль: [Signature]		
Утвержденный: [Signature]		
Дата: 15.05.2014		
Масштаб: 1:1		
Копировал:		

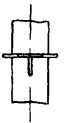
**Рис. 30**  
Остальное - см. рис. 21



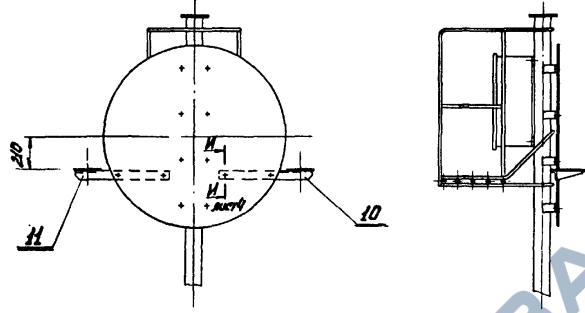
**Вид П**



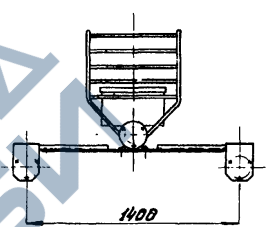
**Вид Р**  
1:1-10



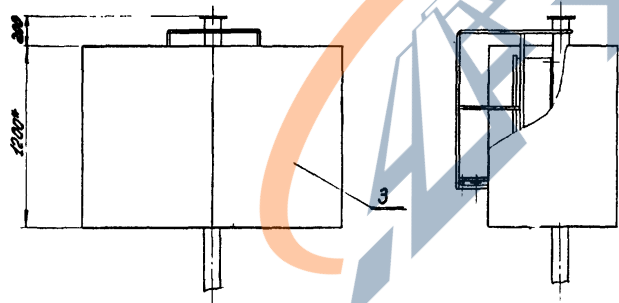
**Рис. 31**  
Остальное - см. рис. 21



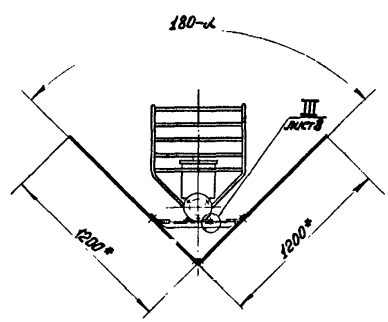
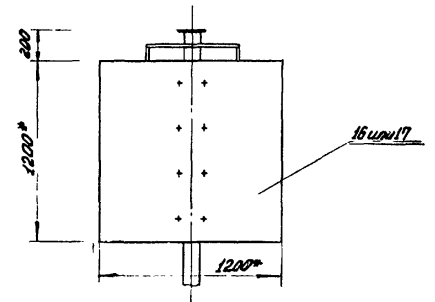
**Вид С**



**Рис. 32**  
Остальное - см. рис. 21

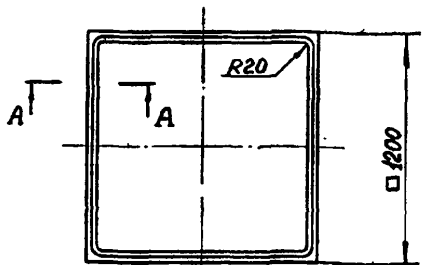


**Рис. 33**  
Остальное - см. рис. 21

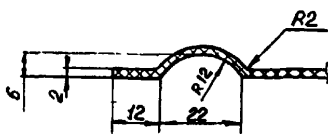


Шифр чертежа 137596.00.00.00СБ  
Лист 9 из 10  
Гипропротранс

137596.00.00.00СБ				Серия 3.505-11	
Знак одноопорный				Лист	Масса
Сборочный чертеж				9	11
Исполн. А.В. Давыдов	Проект. А.В. Давыдов	Дата 15.12.78	Лист 9	Масса	11
Составитель А.В. Давыдов	Провер. А.В. Давыдов	15.12.78	Гипропротранс		
Исполн. А.В. Давыдов	Проект. А.В. Давыдов	15.12.78	Лист 9 из 10		
Составитель А.В. Давыдов	Провер. А.В. Давыдов	15.12.78	Гипропротранс		
1. Конструкция					



A-A  
M1:1



\* Цвет щита оговаривается при заказе в зависимости от исполнения знака.

137596.00.00.03 Серия 3.505-11

Щит створного знака I.

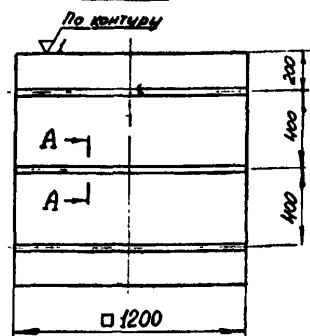
Лист	Масса	Насит
6,0	1:20	

\* Стеклопластик красного или белого цвета

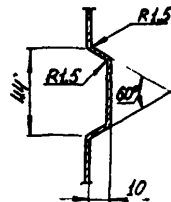
МРФ РСФСР ГИПРОРЕЧТРАНС Отдел ПП

Копировал: Формат 11

Рис. 2



A-A  
M1:2



Обозначение	Тип-размер	Рис.	Л раз-вертки	Масса, кг
137596.00.00.02	2	1	920	9,74
-01	3	2	1231	17,4

Неуказанные предельные отклонения размеров по - СМг.

137596.00.00.02 Серия 3.505-11

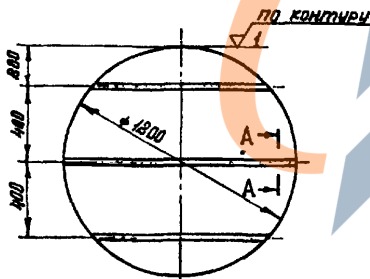
Щит створного знака I.

Лист	Масса	Насит
СМ табл.	1:20	

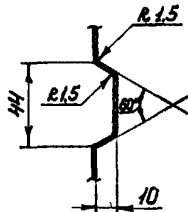
Лист 1,5 ГОСТ 3690-57 Ст 3 ГОСТ 16523-70

МРФ РСФСР ГИПРОРЕЧТРАНС Отдел ПП

Копировал: Формат 11



A-A  
M1:2



1. Неуказанные предельные отклонения размеров по СМг
2. Длина развертки L=1230

137596.00.00.04 Серия 3.505-11

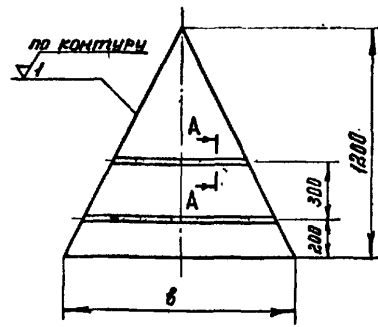
Щит знака подводный и надводный переход, "Сигнал".

Лист	Масса	Насит
13,65	1:20	

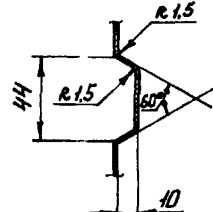
1,5 ГОСТ 3690-57 Ст 3 ГОСТ 16523-70

МРФ РСФСР ГИПРОРЕЧТРАНС Отдел ПП

Копировал: Формат 11



A-A  
M1:2



Обозначение	Тип-размер	Б	Масса, кг
137596.00.00.01	2	1400	10,05
-01	-	1200	8,62

1. Неуказанные предельные отклонения размеров по СМг
2. Длина развертки L=1220

137596.00.00.01 Серия 3.505-11

Щит знака "Внимание" и рейдового.

Лист	Масса	Насит
СМ табл.	1:20	

Лист 1,5 ГОСТ 3690-57 Ст 3 ГОСТ 16523-70

МРФ РСФСР ГИПРОРЕЧТРАНС Отдел ПП

Копировал: Формат 11

Шифр	Код	№	Обозначение	Наименование	Кол.	Примечание
374-A-2				<b>Детали</b>		
Бч	5	137596.01.00.06	Стойка	Угол равност.		
				32x32x4 ГОСТ 8509-72 В Ст 3 ст 2 ГОСТ 335-58		
				l=7700	4	14,7 кг
Бч	6	137596.01.00.08	Планка	Лист 4 ГОСТ 5681-57 В Ст 3 ст 2 ГОСТ 14637-89		
				120x240	52	
И	7	137596.01.00.09	Шайба		4	
				<b>137596.01.00.00-04</b> Ст. СБ, рис. 3		
				<b>Сборочные единицы</b>		
И	4	137596.01.02.00-01	Площадка		1	
				<b>Детали</b>		
Бч	5	137596.01.00.07	Стойка	Угол равност.		
				40x40x4 ГОСТ 8509-72 В Ст 3 ст 2 ГОСТ 335-58		
				l=9000	4	21,8 кг
Бч	6	137596.01.00.08	Планка	Лист 4 ГОСТ 5681-57 В Ст 3 ст 2 ГОСТ 14637-89		
				120x240	60	
И	7	137596.01.00.09	Шайба		6	
				<b>137596.01.00.00</b>	Серия 3.505-11	Лист 4
				Копиробол:		Формат 11

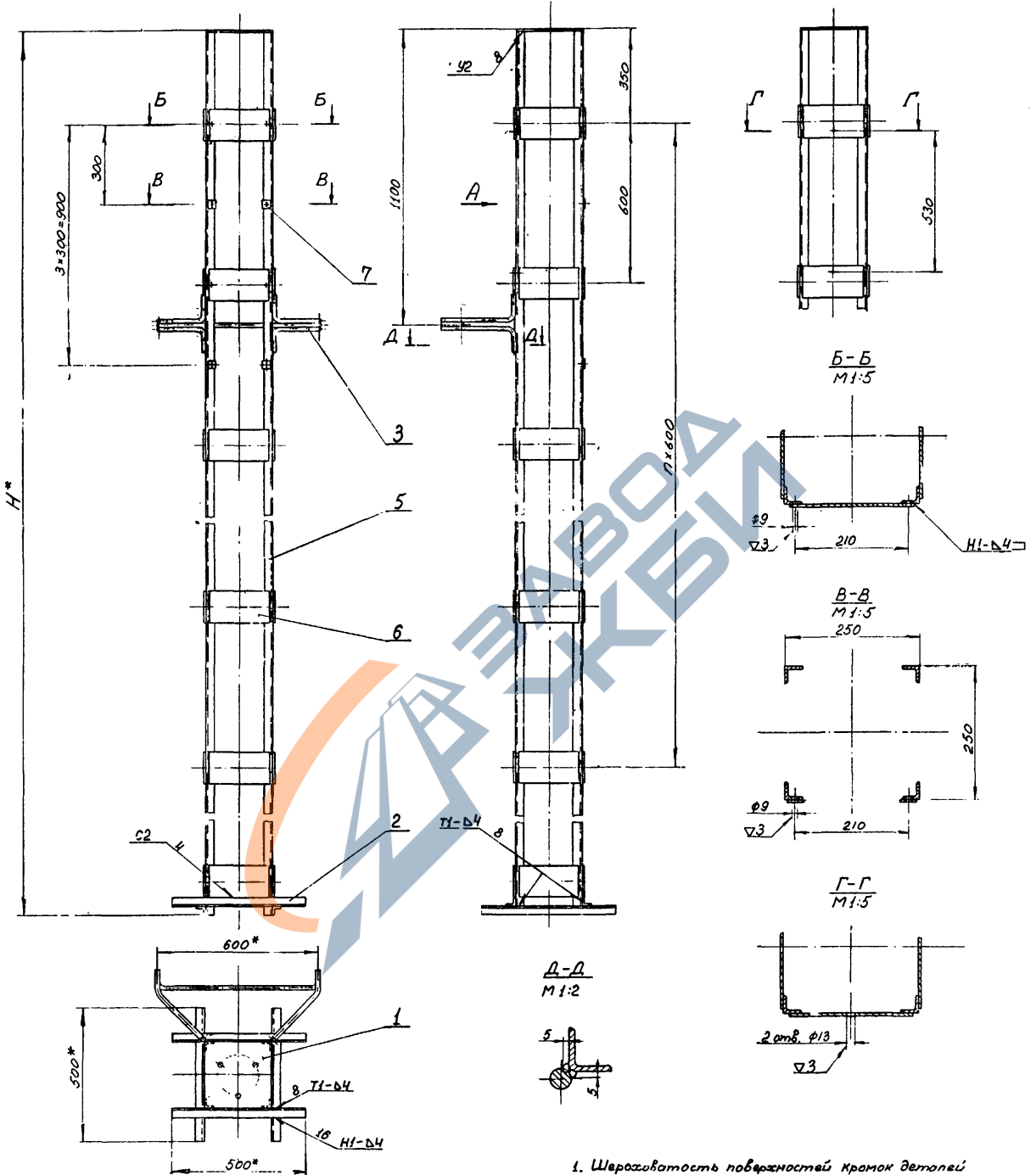
Шифр	Код	№	Обозначение	Наименование	Кол.	Примечание
				<b>137596.01.00.00-02</b> Ст. СБ, рис. 2		
				<b>Сборочные единицы</b>		
И	4	137596.01.02.00	Площадка		1	
				<b>Детали</b>		
Бч	5	137596.01.00.05	Стойка	Угол равност.		
				32x32x4 ГОСТ 8509-72 В Ст 3 ст 2 ГОСТ 335-58		
				l=6500	4	12,4 кг
Бч	6	137596.01.00.08	Планка	Лист 4 ГОСТ 5681-57 В Ст 3 ст 2 ГОСТ 14637-89		
				120x240	44	
И	7	137596.01.00.09	Шайба		4	
				<b>137596.01.00.00-03</b> Ст. СБ, рис. 2		
				<b>Сборочные единицы</b>		
И	4	137596.01.02.00	Площадка		1	
				<b>137596.01.00.00</b>	Серия 3.505-11	Лист 3
				Копиробол:		Формат 11

Шифр	Код	№	Обозначение	Наименование	Кол.	Примечание
Бч	6	137596.01.00.08	Планка	Лист 4 ГОСТ 5681-57 В Ст 3 ст 2 ГОСТ 14637-89		
				120x240	28	0,9 кг
И	7	137596.01.00.09	Шайба		4	
				<b>137596.01.00.00-01</b> Ст. СБ, рис. 2		
				<b>Сборочные единицы</b>		
И	4	137596.01.02.00	Площадка		1	
				<b>Детали</b>		
Бч	5	137596.01.00.04	Стойка	Угол равност.		
				32x32x4 ГОСТ 8509-72 В Ст 3 ст 2 ГОСТ 335-58		
				l=5900	4	11,27 кг
Бч	6	137596.01.00.08	Планка	Лист 4 ГОСТ 5681-57 В Ст 3 ст 2 ГОСТ 14637-89		
				120x240	40	
И	7	137596.01.00.09	Шайба		4	
				<b>137596.01.00.00</b>	Серия 3.505-11	Лист 2
				Копиробол:		Формат 11

Шифр	Код	№	Обозначение	Наименование	Кол.	Примечание
				<b>Документация</b>		
И	2	137596.01.00.00СБ	Сборочный чертеж			
				<b>Детали</b>		
И	1	137596.01.00.01	Пластина		1	
Бч	2	137596.01.00.02	Переключатель	Угол равност.		
				32x32x4 ГОСТ 8509-72 В Ст 3 ст 2 ГОСТ 335-58		
				l=500	4	0,95 кг
				<b>Временные данные для исполнения:</b>		
				<b>137596.01.00.00</b> Ст. СБ, рис. 1		
				<b>Сборочные единицы</b>		
И	3	137596.01.01.00	Угол		1	
				<b>Детали</b>		
Бч	5	137596.01.00.09	Стойка	Угол равност.		
				32x32x4 ГОСТ 8509-72 В Ст 3 ст 2 ГОСТ 335-58		
				l=4000	4	7,64 кг
				<b>137596.01.00.00</b>	Серия 3.505-11	Лист 4
				Копиробол:		Формат 11

Рис. 1

Вид А



1. Шероховатость поверхностей краев деталей подвергнутых равке -  $\nabla 1$ .
2. Неуказанные предельные отклонения размеров - по СМг.
3. Сварка ручная электродуговая электродами 942 по ГОСТ 9487-60. Стандартные сварные швы по ГОСТ 5264-69.
4. \* Размеры для справок.

Обозначение	Рис.	Н <sub>м</sub> *	n	Масса
137596.01.00.00	1	4,0	5	66,0
-01	2	5,9	8	107,7
-02	2	6,5	9	116,0
-03	2	7,7	11	132,5
-04	3	9,0	13	178,0

137596.01.00.00.СБ		Серия 3505-11
Исполн. № докум. Проект	Листы в сборе	Листы
Рисов. Н.И.Колесников	№ 1	Масса
Проб. Б.С.Сав. 1:1	1:1	Максимальная
Т.контр. Курьяков	1:1	Средняя
Этб. Волочин	1:1	Минимальная
Опора Сборочный чертеж		Лист 1 из 10
		Формат 22

Черт. № 137596.01.00.00.00.СБ. Изд. 1. 1974 г. Листы в сборе. 10 листов.

Рис. 2

остальное - см. рис. 1

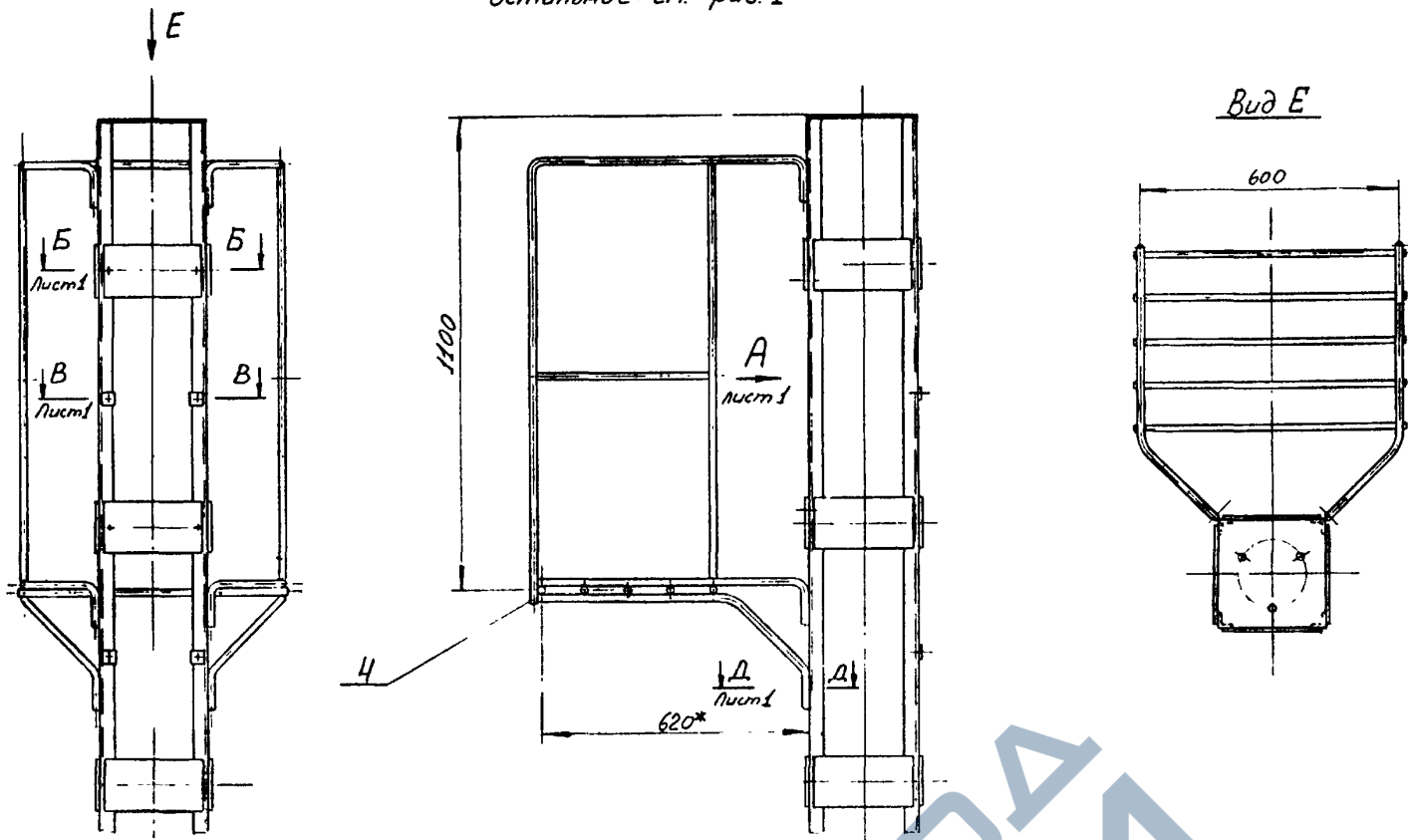
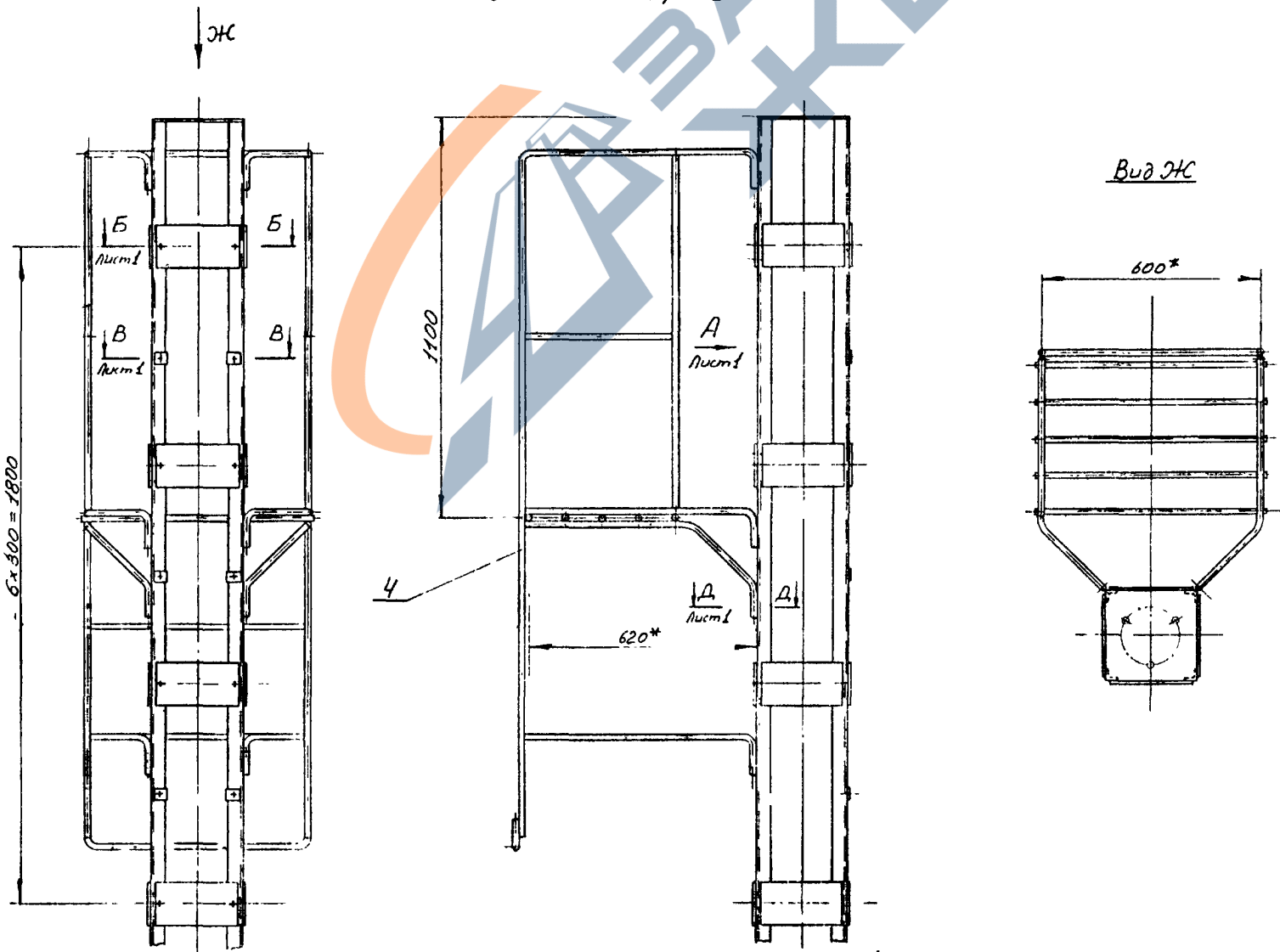


Рис. 3

остальное - см. рис. 1



Шифр  
974А-2

137596.01.00.00 СБ				Серия 3.505-11	
Исполн.	№ докум.	Дата	Лист	Лист	Масса
Разработ.	Никитин	15.01.74	1	10	
Проект.	Ежов	07.07.74			
Т.канц.					
Сборочный чертеж				Лист 2 Листов	
Исполн. Курдюков				РСОСР	
Читб. Выходин				ГИПРОРЕЧТРАНС	
Копиров.лп				Отдел 10	
				Формат 22	



Изм.	Лист	№ докум.	Подп.	Дата	Обозначение	Наименование	Кол.	Листов
974-A-2					137596.01.02.00-01	см. СБ рис.2		
						<u>Детали</u>		
И	6	137596.01.02.01-01			Перила	1		
	7	-03			Перила	1		
И	8	137596.01.02.03			Кронштейн	2		
	9	-01			Кронштейн	2		
И	10	137596.01.02.04-01			Связь	3		
И	11	137596.01.01.01			Скоба	1		
					137596.01.02.00	Серия 3.505-11	Лист 2	
					Копировал:	Формат: А1		

Изм.	Лист	№ докум.	Подп.	Дата	Обозначение	Наименование	Кол.	Листов
						<u>Документация</u>		23
22		137596.01.02.00СБ			Сборочный чертеж			
						<u>Детали</u>		
И	1	137596.01.02.04			Связь	2		
	2	-02			Связь	2		
И	3	137596.01.02.02			Кронштейн	1		
	4	-01			Кронштейн	1		
И	5	137596.01.02.05			Поперечина			
					Крыс 16 ГОСТ 2590-71 Вкл в СтЗ кн ГОСТ 535-58	5	0,97	
					<u>Первичные данные для исполнения</u>			
					137596.01.02.00	Серия 3.505-11	Лист 1	
					см. СБ рис.1			
						<u>Детали</u>		
И	6	137596.01.02.01			Перила	1		
	7	-02			Перила	1		
И	8	137596.01.02.03			Кронштейн	1		
	9	-01			Кронштейн	1		
И	10	137596.01.02.04-01			Связь	1		
					137596.01.02.00	Серия 3.505-11	Лист 1	
					Площадка			
					Копировал:	Формат: А1		

137596.01.01

1. Неуказанные предельные отклонения размеров по-СТД  
2. Длина развертки L = 730 мм.

137596.01.01.01	Серия 3.505-11	Лист 1	Листов 1
Скоба	1,14	1:5	
Крыс 16 ГОСТ 2590-71 ВСтЗ кн ГОСТ 535-58		МРФ РСФСР	ГИПРОРЕЧТРАНС
Копировал:		Формат: А1	

137596.01.01.02

137596.01.01.02 - изобразено  
137596.01.01.02-01 - зеркальное отражение

1. Неуказанные предельные отклонения размеров по-СТД.  
2. Длина развертки L = 427 мм.  
3. \* Размер для справки

137596.01.01.02	Серия 3.505-11	Лист 1	Листов 1
Кронштейн	0,66	1:5	
Крыс 16 ГОСТ 2590-71 ВСтЗ кн ГОСТ 535-58		МРФ РСФСР	ГИПРОРЕЧТРАНС
Копировал:		Формат: А1	

Рис 1

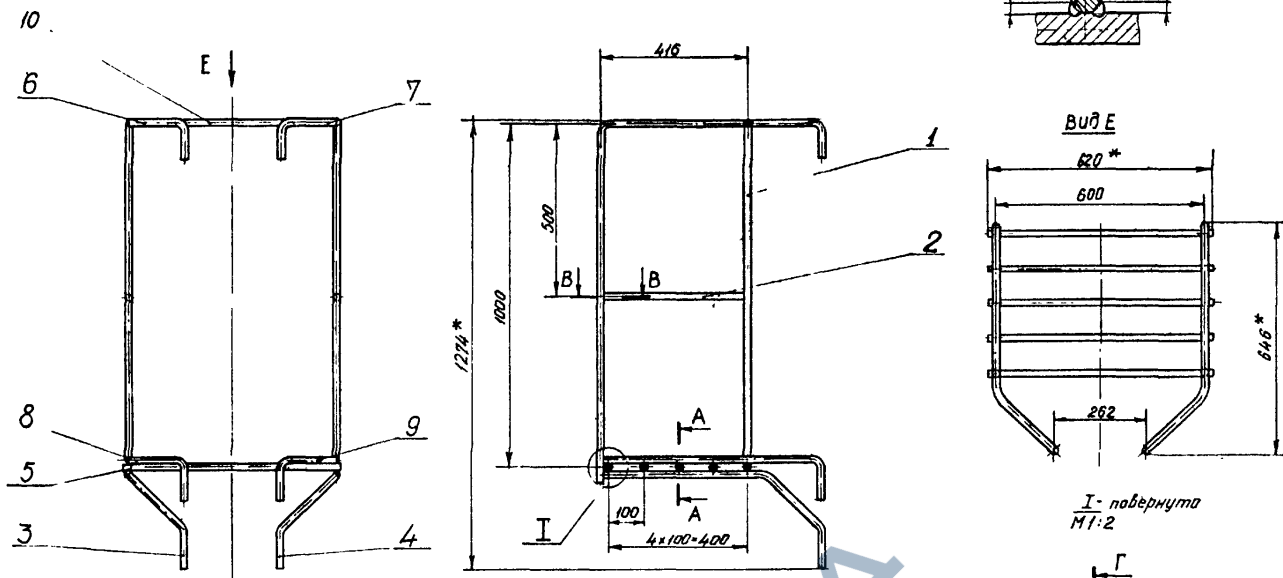
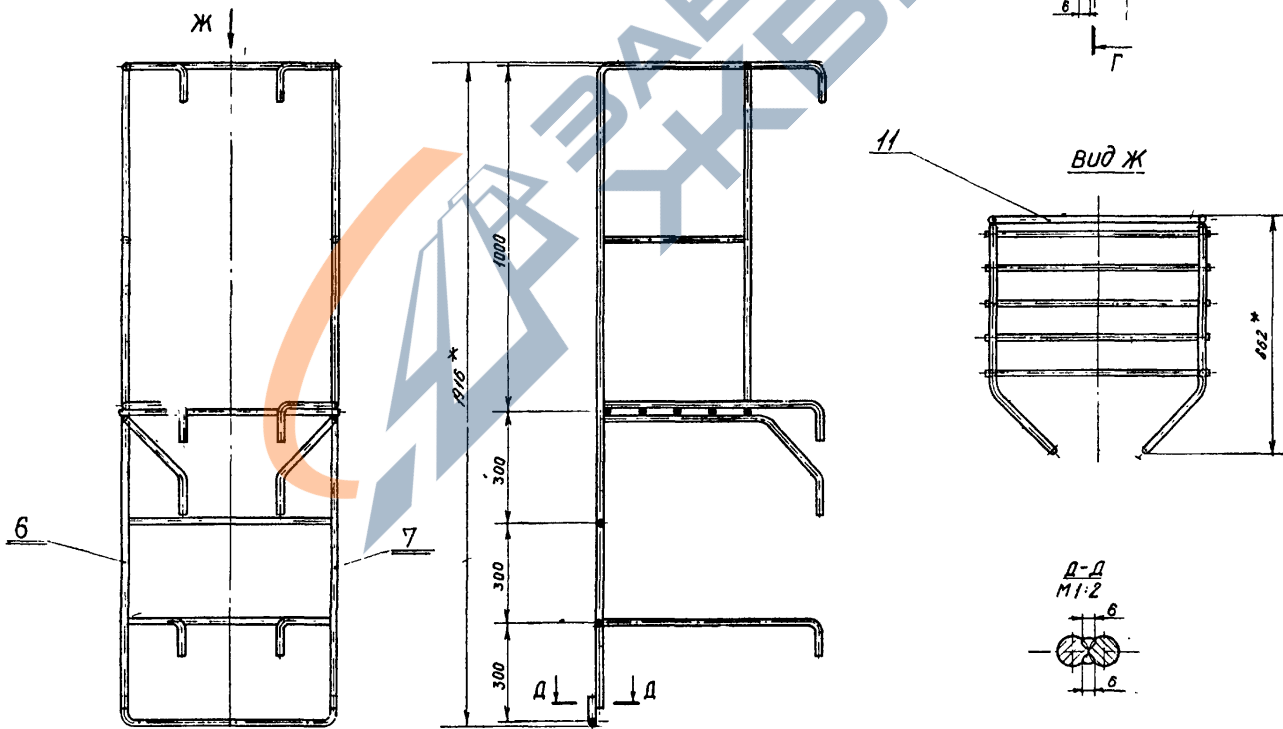


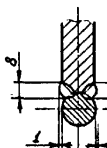
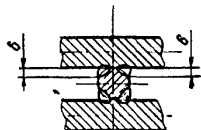
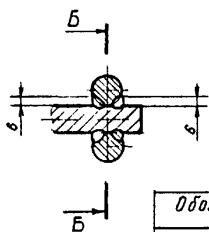
Рис 2  
Остальное - см рис 1



А-А  
М1:2

Б-Б  
М1:2

В-В - повернуто  
М1:2



Обозначение	рис	масса кг
137596.01.02.00	1	21,1
-01	2	29,3

1. Шероховатость, поверхности кромок деталей, подвергну-  
тых резке - ∇1.
2. Неуказанные предельные отклонения размеров - по СМ.
3. Сварка ручная электродуговая электродами Э42 по ГОСТ 9467-60.
4. \* Размеры для справок.

137596.01.02.00 СБ

Серия  
3.505-11

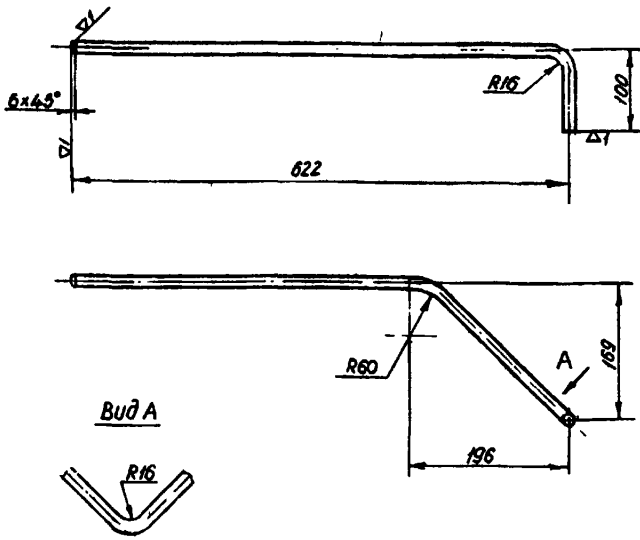
Площадка  
Сборочный чертеж

Лист	Масса	Норматив
см. табл.	1:10	

Лист 1  
МРФ РСФСР  
ТИПРОЕЧТРАНС  
отдел 117  
Формат 22

Лист 1  
Лист 2  
Лист 3  
Лист 4  
Лист 5  
Лист 6  
Лист 7  
Лист 8  
Лист 9  
Лист 10  
Лист 11  
Лист 12  
Лист 13  
Лист 14  
Лист 15  
Лист 16  
Лист 17  
Лист 18  
Лист 19  
Лист 20  
Лист 21  
Лист 22  
Лист 23  
Лист 24

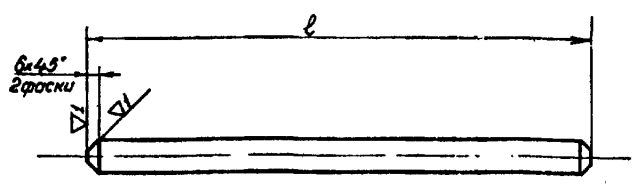
137596.01.02.03 - изображено  
137596.01.02.03-01 - зеркальное отражение



1. Предельные отклонения размеров - по СМ.
2. Длина развёртки L = 787 мм.

Шифр  
974-А-2  
Лист  
№ докум  
Подп  
Дата  
Разраб  
Ланкова  
Проб  
Ежов  
Т.контр  
И.контр  
Курьяков  
Чтб  
Волошин

137596.01.02.03				Серия 3.505-11		
Кронштейн				Лист	Масса	Макс/тол
					1,24	1:5
Крпе 16 ГОСТ 2590-71				Гипропроектранс		
ВСт 3кп ГОСТ 535-58				отдел ПП		
Копирова				Формат И		



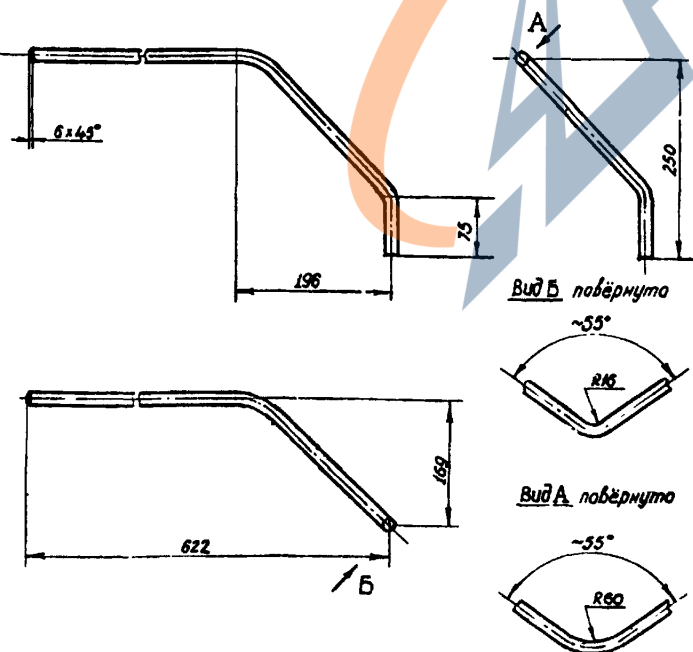
Обозначение	l	Масса кг
137596.01.02.04	908	1,52
-01	584	0,92
-02	400	0,63

Предельные отклонения размеров - по СМ.

Шифр  
974-А-2  
Лист  
№ докум  
Подп  
Дата  
Разраб  
Ланкова  
Проб  
Ежов  
Т.контр  
И.контр  
Курьяков  
Чтб  
Волошин

137596.01.02.04				Серия 3.505-11		
Связь				Лист	Масса	Макс/тол
					см. табл	-
Крпе 16 ГОСТ 2590-71				Гипропроектранс		
ВСт 3кп ГОСТ 535-58				отдел ПП		
Копирова				Формат И		

137596.01.02.02 - изображено  
137596.01.02.02-01 - зеркальное отражение

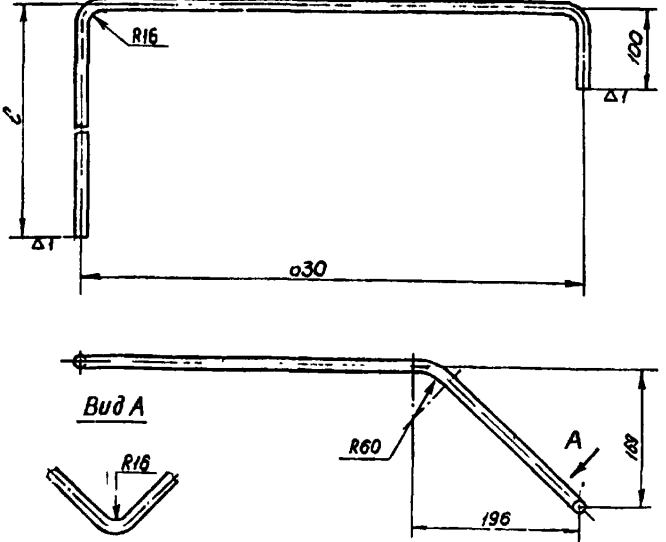


1. Предельные отклонения размеров - по СМ.
2. Длина развёртки L = 825 мм.

Шифр  
974-А-2  
Лист  
№ докум  
Подп  
Дата  
Разраб  
Ланкова  
Проб  
Ежов  
Т.контр  
И.контр  
Курьяков  
Чтб  
Волошин

137596.01.02.02				Серия 3.505-11		
Кронштейн				Лист	Масса	Макс/тол
					1,33	1:5
Крпе 16 ГОСТ 2590-71				Гипропроектранс		
ВСт 3кп ГОСТ 535-58				отдел ПП		
Копирова				Формат И		

137596.01.02.01 - изображено  
137596.01.02.01-01 - зеркальное отражение



Обозначение	l	L развёртка	Масса кг
137596.01.02.01	1025	1301	2,84
-01	1880	2636	4,17
-02	1025	1301	2,84
-03	1880	2636	4,17

Предельные отклонения размеров - по СМ.

Шифр  
974-А-2  
Лист  
№ докум  
Подп  
Дата  
Разраб  
Ланкова  
Проб  
Ежов  
Т.контр  
И.контр  
Курьяков  
Чтб  
Волошин

137596.01.02.01				Серия 3.505-11		
Перила				Лист	Масса	Макс/тол
					см. табл	-
Крпе 16 ГОСТ 2590-71				Гипропроектранс		
ВСт 3кп ГОСТ 535-58				отдел ПП		
Копирова				Формат И		

Шифр 974-А-2 10 00 20 965137

https://zavodbi...

1 Предельные отклонения размеров - по СМ<sub>8</sub>  
2 \*D и d обработать по светосигнальному прибору

137596 02 00 01 Серия 3 505-11

Изм.	Лист	№ докум.	Подп.	Дата
Разработ	Ланцова	Иванов	И.С. 74	12.8.74
Проб.	Ежов	Сидор	И.С. 74	12.8.74
Уточн.				

Лист 4 ГОСТ 5681-57  
ВстЗмп ГОСТ 14637-69

МРФ РСФСР  
ГИПРОРЕЦТРАН  
отдел ПП

Формат	Зона	Лист	Обозначение	Наименование	Кол.	Примечание
				137596 02 00 00-03		
				см СБ рис 2		
				Сборочные единицы		
12	6	137596 02 02 00	Площадка		1	
				Детали		
11	7	137596 02 00 05-01	Ребро		4	
11	8	137596 02 00 06	Скоба		8	
64	9	137596 02 00 07	Ствол		1	94,8 кг
				Труба 100 ГОСТ 3262-62 L=7800		
				137596 02 00 00-04		
				см СБ рис 3		
				Сборочные единицы		
12	6	137596 02 02 00	Площадка		1	
				Детали		
11	7	137596 02 00 05-01	Ребро		3	
11	8	137596 02 00 06	Скоба		6	
64	9	137596 02 00 07	Ствол		1	80,2 кг
				Труба 100 ГОСТ 3262-62 L=6800		

137596 02 00 00 Серия 3 505-11 Лист 3

Формат	Зона	Лист	Обозначение	Наименование	Кол.	Примечание
				Детали		
11	7	137596 02 00 05	Ребро		4	
11	8	137596 02 00 06	Скоба		8	
64	9	137596 02 00 07	Ствол		1	34,2 кг
				Труба 80 ГОСТ 3262-62 L=4100		
				137596 02 00 00-01		
				см СБ рис 2		
				Сборочные единицы		
12	6	137596 02 02 00	Площадка		1	
				Детали		
11	7	137596 02 00 05-01	Ребро		4	
11	8	137596 02 00 06	Скоба		8	
64	9	137596 02 00 07	Ствол		1	72,9 кг
				Труба 100 ГОСТ 3262-62 L=6000		
				137596 02 00 00-02		
				см СБ рис 2		
				Сборочные единицы		
12	6	137596 02 02 00	Площадка		1	
				Детали		
11	7	137596 02 00 05-01	Ребро		4	
11	8	137596 02 00 06	Скоба		8	
64	9	137596 02 00 07	Ствол		1	80,2 кг
				Труба 100 ГОСТ 3262-62 L=6800		

137596 02 00 00 Серия 3 505-11 Лист 2

Формат	Зона	Лист	Обозначение	Наименование	Кол.	Примечание
				Документация		
				Сборочный чертеж		
22			137596 02 00 00 СБ			
				Детали		
11	1	137596 02 00 01	Площадка		1	
64	2	137596 02 00 02	Пластина		2	0,2 кг
				Лист 4 ГОСТ 5681-57 ВстЗмп ГОСТ 14637-69		
64	3	137596 02 00 03	Подкладка		4	0,04 кг
				Круг 10 ГОСТ 2590-71 ВстЗмп ГОСТ 14637-69		
				L=80		
64	4	137596 02 00 04	Переключатель		4	0,95 кг
				Угол. раб.наб.к 32x32x4 ГОСТ 8509-57 ВстЗмп ГОСТ 535-58		
				L=500		
				Переменные данные для исполнения		
				137596 02 00 00		
				см СБ рис 1		
				Сборочные единицы		
11	5	137596 02 01 00	Упор		1	

137596 02 00 00 Серия 3 505-11 Лист 3

Рис 1

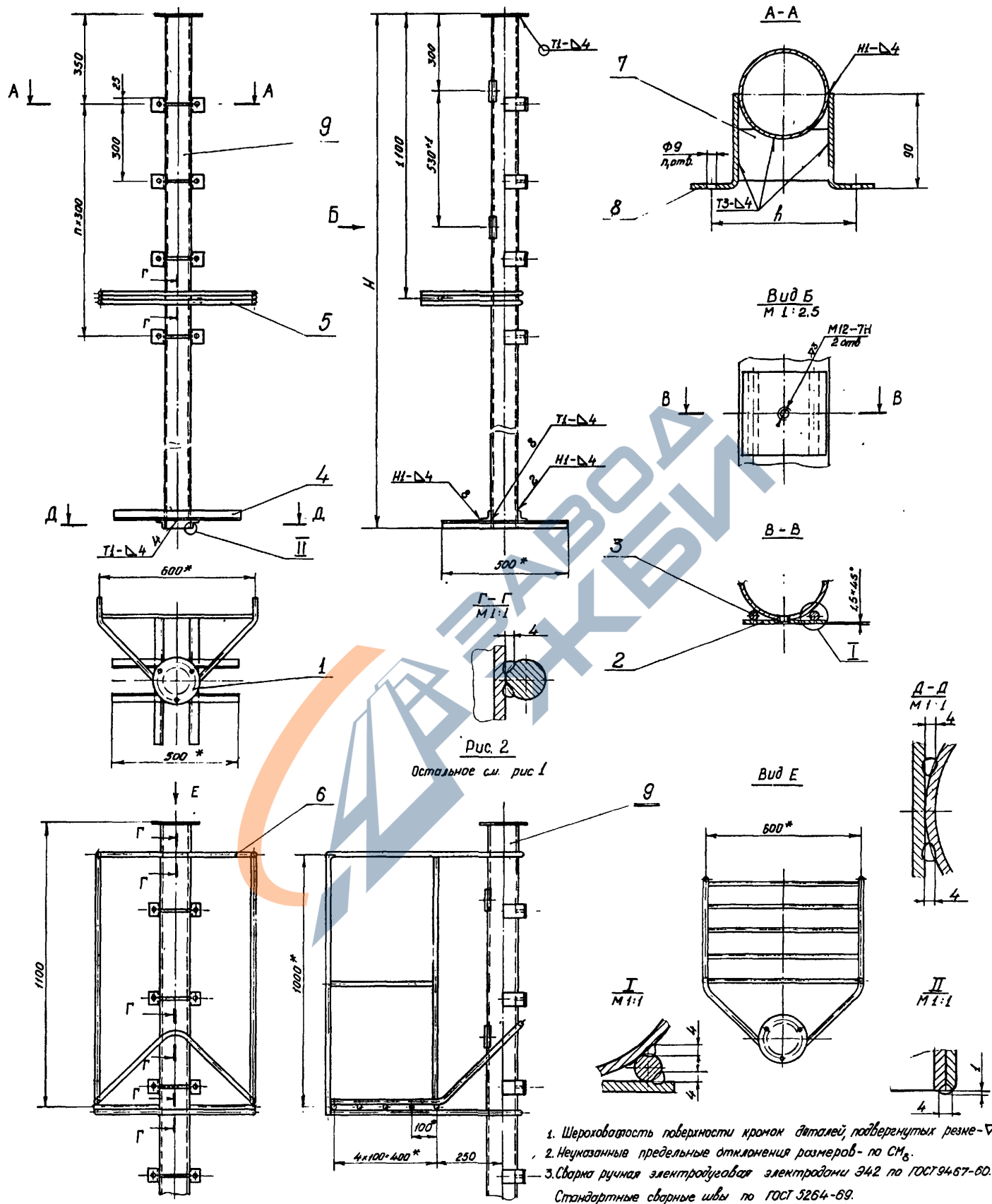


Рис. 2

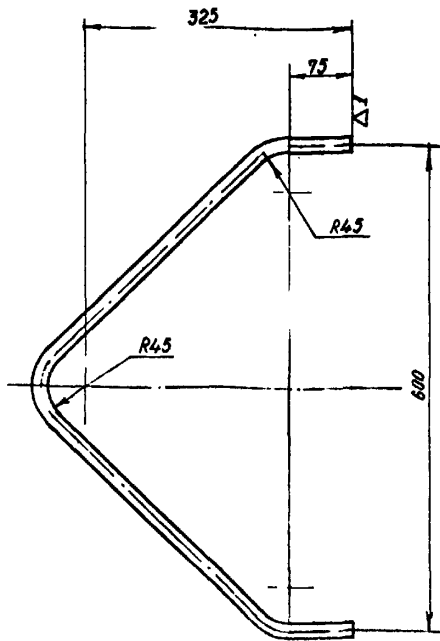
Остальное см. рис 1

1. Шероховатость поверхности кромок деталей, подвергнутых резке -  $\nabla 1$ .
2. Неуказанные предельные отклонения размеров - по СМ<sub>8</sub>.
3. Сварка ручная электродуговой электродами Э42 по ГОСТ 9467-80. Стандартные сварные швы по ГОСТ 5264-89.
- 4\* Размеры для справок.

Обозначение	рис.	H, м	n	n <sub>к</sub>	n <sub>нм</sub>	масса кв
137596.02.00.00	1	4,1	3	8	140	46,2
-01	2	6,0	3	8	170	103,2
-02	2	6,6	3	8	170	110,5
-03	2	7,8	3	8	170	125,3
-04	2	6,6	2	8	170	110,1

		137596.02.00.00 СБ		Серия 3.505-11	
Изм	Лист	№ докум	Подп	Дата	Масштаб
Разработ	Понкава	Курылев	Утв	15.11.74	1:10
Проб	Е.жаб	Курылев	Утв	15.11.74	1:10
Т.контр					
Исполн	Курылев	Курылев	Утв	15.11.74	
Утв	Волошин	Курылев	Утв	15.11.74	
Опора				Лист	Масса
Сборочный чертёж				из 1	кг
				от табл	1:10
				Лист	Листов 1
				ИРЭ	РСФСР
				ГИПРОРЕУТРАНС	отдел ПП
				Копирован	Формат 22

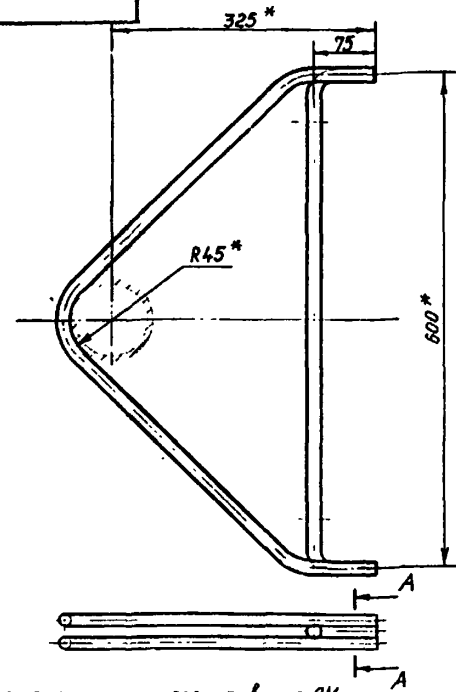
Лист № 001 из 001. Вост. иб. и. инд. № 001. Листы и детали



1. Предельные отклонения размеров - по СМ<sub>8</sub>.
2. Длина развертки L = 1004 мм.

Инд. № подл. Взам инв. № Инв. № дубл. Подп. и дата

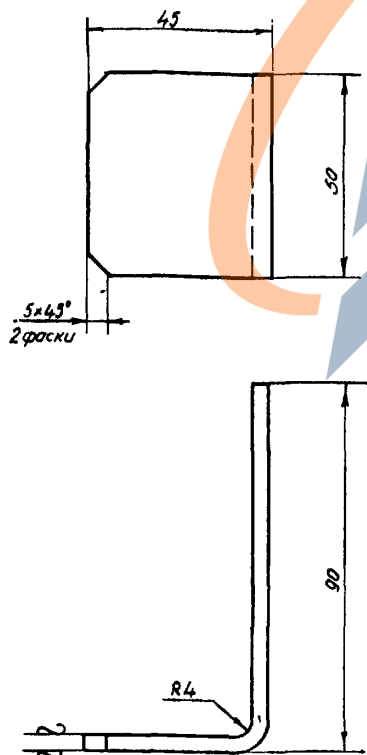
137596.02.01.01				Серия 3.505-11		
Лист	Масса	Масштаб				
	1,59	1:5				
Кронштейн						
Лист	Листов 1					
И.контр. Чтб	Курьяев	15.07.79	Круг 16 ГОСТ 2590-57			
И.контр. Чтб	Волошин	15.07.79	ВСтЗн ГОСТ 535-58			
Копирова			Формат 11			



1. Предельные отклонения размеров - по СМ<sub>8</sub>.
2. Сварка ручная электродная электродами Э42 по ГОСТ 9484-80.
- 3 \* Размеры для справок.

Инд. № подл. Взам инв. № Инв. № дубл. Подп. и дата

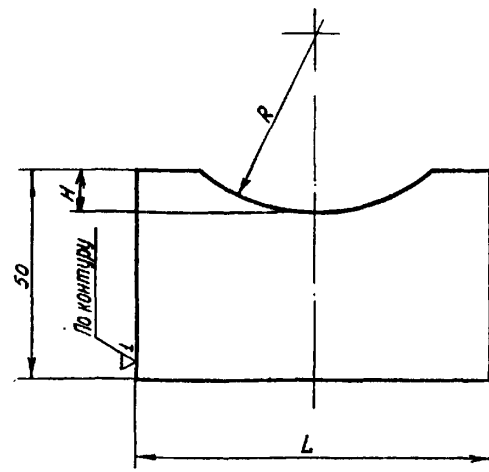
137596.02.01.00				Серия 3.505-11		
Лист	Масса	Масштаб				
	4,33	1:5				
Упор						
Лист	Листов 1					
И.контр. Чтб	Курьяев	15.07.79	Круг 16 ГОСТ 2590-57			
И.контр. Чтб	Волошин	15.07.79	ВСтЗн ГОСТ 535-58			
Копирова			Формат 11			



1. Предельные отклонения размеров - по СМ<sub>8</sub>.
2. Длина развертки L = 128,5 мм

Инд. № подл. Взам инв. № Инв. № дубл. Подп. и дата

137596.02.00.06				Серия 3.505-11		
Лист	Масса	Масштаб				
	0,20	1:1				
Скоба						
Лист	Листов 1					
И.контр. Чтб	Курьяев	15.07.79	4 ГОСТ 5681-57			
И.контр. Чтб	Волошин	15.07.79	ВСтЗн ГОСТ 14637-69			
Копирова			Формат 11			

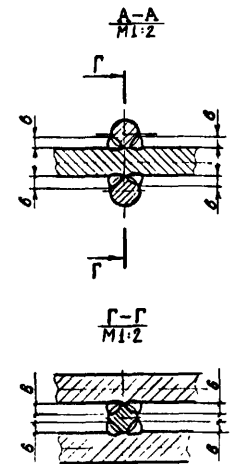
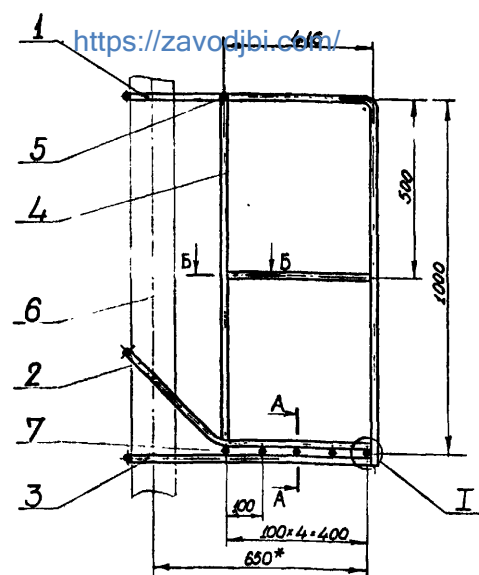
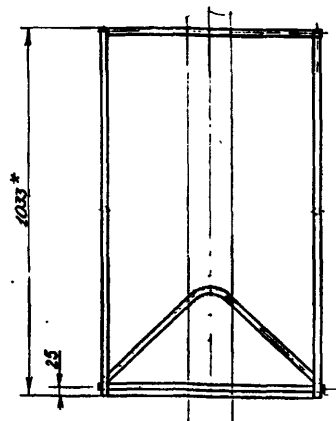


Предельные отклонения размеров - по СМ<sub>8</sub>.

Инд. № подл. Взам инв. № Инв. № дубл. Подп. и дата

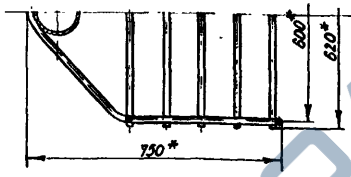
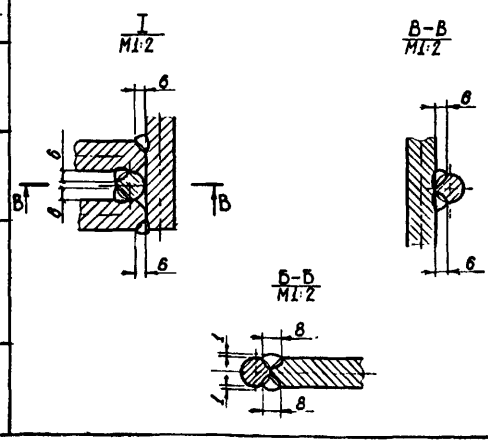
Обозначение	L	H <sub>1</sub>	R	масса кг
137596.02.00.05	88	10	44	0,13
- 10	114	25	57	0,17

137596.02.00.05				Серия 3.505-11		
Лист	Масса	Масштаб				
	см. табл.	-				
Ребро						
Лист	Листов 1					
И.контр. Чтб	Курьяев	15.07.79	4 ГОСТ 5681-57			
И.контр. Чтб	Волошин	15.07.79	ВСтЗн ГОСТ 14637-69			
Копирова			Формат 11			

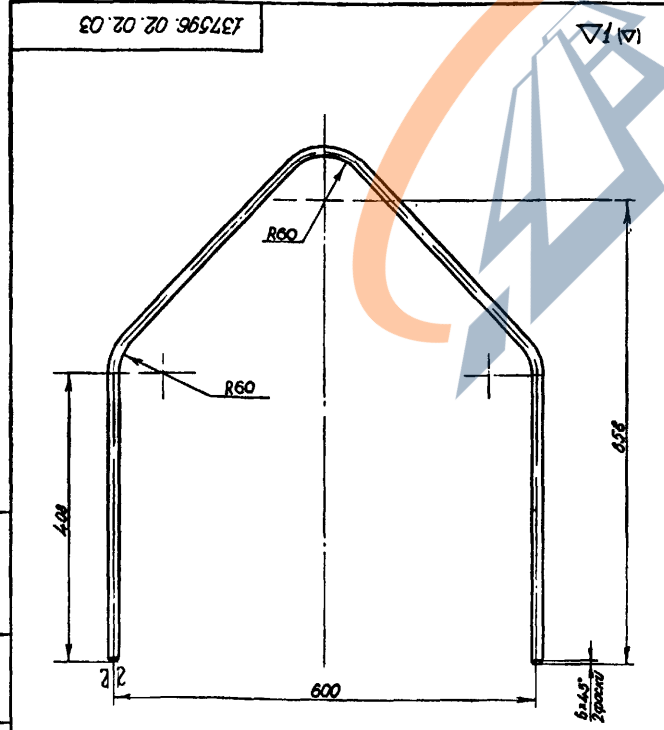


1. Шероховатость поверхности кромок деталей подвергнутых резке -  $\nabla 1$ .
2. Неуказанные предельные отклонения размеров - по СМ<sub>б</sub>.
3. Сварка ручная электродуговая электродами 942 по ГОСТ 9467-60
4. \* Размеры для справок

Изм. № 01 02 03 04 05 06 07 08 09 10 11 12 13 14 15 16 17 18 19 20 21 22 23 24 25 26 27 28 29 30 31 32 33 34 35 36 37 38 39 40 41 42 43 44 45 46 47 48 49 50 51 52 53 54 55 56 57 58 59 60 61 62 63 64 65 66 67 68 69 70 71 72 73 74 75 76 77 78 79 80 81 82 83 84 85 86 87 88 89 90 91 92 93 94 95 96 97 98 99 100



137596.02.02.00 СБ				Серия 3.505-11	
Изм	Лист	№ докум	Подп	Дата	Площадка
Разр	Панкова	И.И.И.	И.И.И.	12.12.17	Сборочный чертеж
Проб	Е.Жоб	И.И.И.	И.И.И.	12.12.17	
У.контр					
И.контр	Курьяков	И.И.И.	И.И.И.	12.12.17	
У.тв	Волошин	И.И.И.	И.И.И.	12.12.17	
Копировал				формат 12	
Лист	Листов	№	№	№	№
	1	21,8	1	10	
ГИПРОЕКТРАНС				отдел ПП	

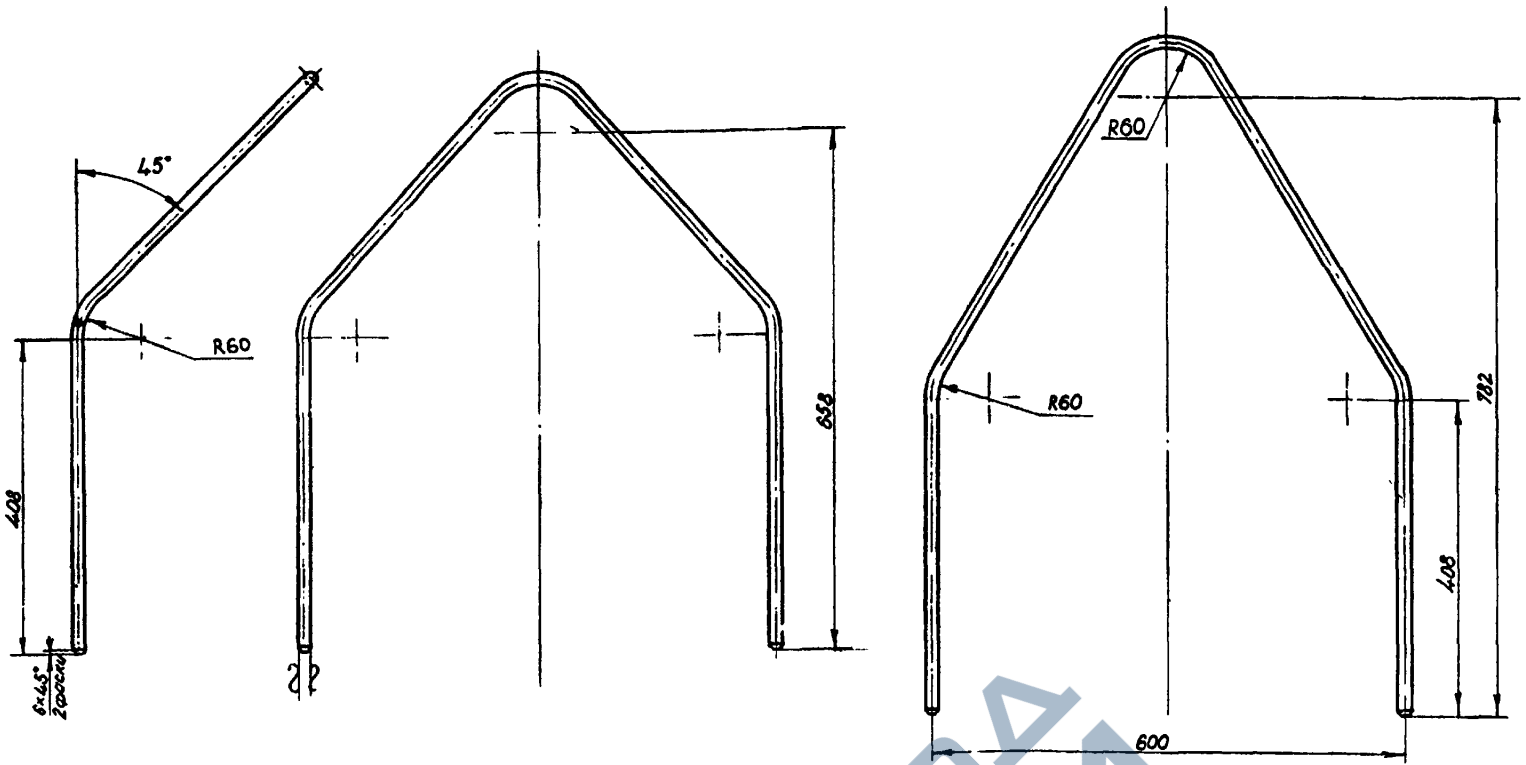


1. Предельные отклонения размеров - по СМ<sub>б</sub>.
2. Длина развертки L = 1710 мм

Изм. № 01 02 03 04 05 06 07 08 09 10 11 12 13 14 15 16 17 18 19 20 21 22 23 24 25 26 27 28 29 30 31 32 33 34 35 36 37 38 39 40 41 42 43 44 45 46 47 48 49 50 51 52 53 54 55 56 57 58 59 60 61 62 63 64 65 66 67 68 69 70 71 72 73 74 75 76 77 78 79 80 81 82 83 84 85 86 87 88 89 90 91 92 93 94 95 96 97 98 99 100

137596.02.02.03				Серия 3.505-11	
Изм	Лист	№ докум	Подп	Дата	Основание
Разр	Панкова	И.И.И.	И.И.И.	12.12.17	
Проб	Е.Жоб	И.И.И.	И.И.И.	12.12.17	
У.контр					
И.контр	Курьяков	И.И.И.	И.И.И.	12.12.17	
У.тв	Волошин	И.И.И.	И.И.И.	12.12.17	
Копировал				формат 11	
Лист	Листов	№	№	№	№
	1	2,69	1	5	
ГИПРОЕКТРАНС				отдел ПП	

Вариант	Зона	Лист	Обозначение	Наименование	Лист	Примечание
				Документация		
12			137596.02.02.00 СБ	Сборочный чертеж		
				Детали		
12	1		137596.02.02.01	Перила	1	
12	2		137596.02.02.02	Кронштейн	1	
14	3		137596.02.02.03	Основание	1	
11	4		137596.01.02.04	Связь	2	
11	5		137596.01.02.04-01	Связь	1	
11	6		137596.01.02.04-02	Связь	2	
64	7		137596.02.02.05	Поперечина		
				Крыш 16 ГОСТ 2590-71		
				Вст.эл. ГОСТ 535-58		
				L = 620	5	0,97 кв
Копировал				формат 11		
137596.02.02.00				Серия 3.505-11		
Изм	Лист	№ докум	Подп	Дата	Площадка	
Разр	Панкова	И.И.И.	И.И.И.	12.12.17		
Проб	Е.Жоб	И.И.И.	И.И.И.	12.12.17		
У.контр						
И.контр	Курьяков	И.И.И.	И.И.И.	12.12.17		
У.тв	Волошин	И.И.И.	И.И.И.	12.12.17		
Копировал				формат 11		
Лист	Листов	№	№	№	№	№
	1					
ГИПРОЕКТРАНС				отдел ПП		



1. Предельные отклонения размеров - по СМ<sub>8</sub>.
2. Длина развертки L = 3845 мм

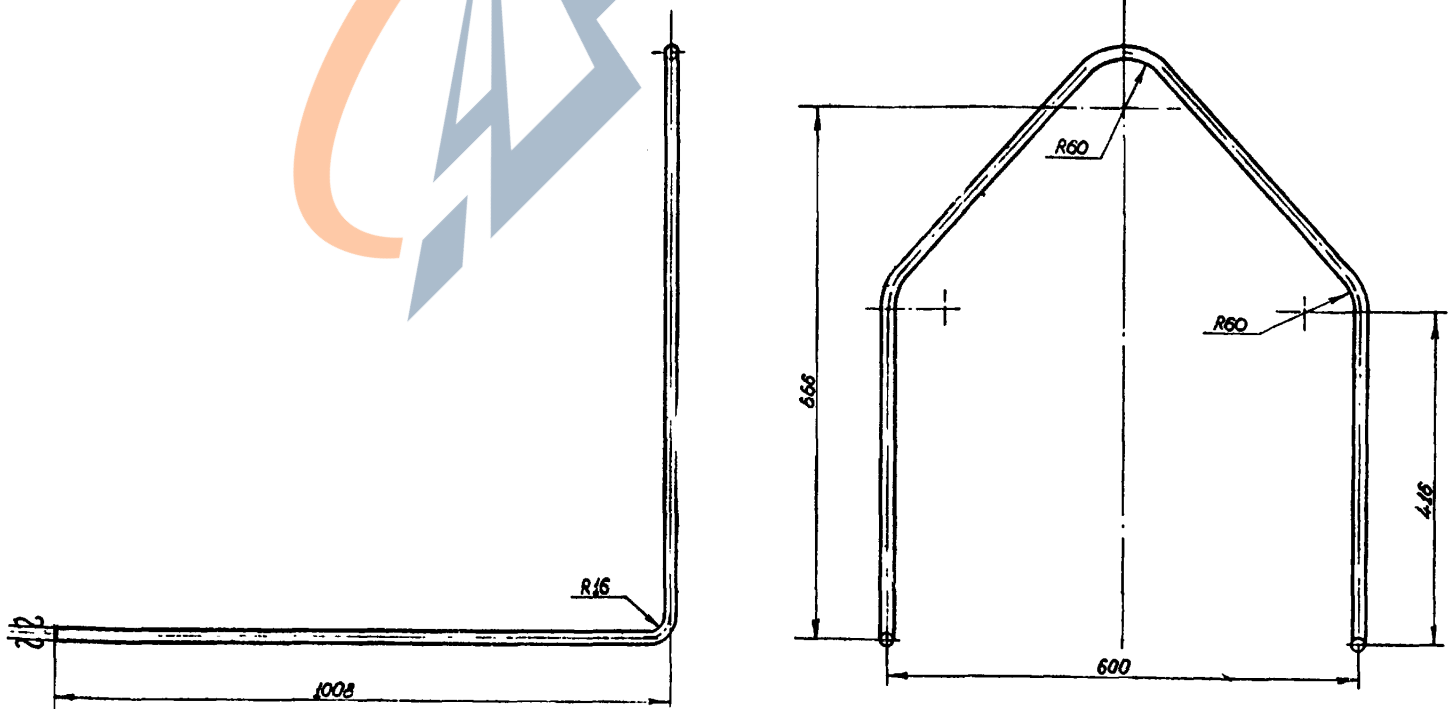
137596.02.02.02				Серия 3.505-11		
Исполн	№ докум	Подп.	Дата	Лист	Масса	Насчитано
Разработ	Панкова	Иванова	15.02.16	1	3,02	1:5
Проб	Ежов	Ежов	15.02.16	Лист Листов 1		
У контр				МФР РСФСР		
И контр	Курьяев	Иванова	15.02.16	ГИПРОЕКТРАН		
Итб	Волошин	Иванова	15.02.16	отдел ПП		

**Кронштейн**

Крпе 16 ГОСТ 2590-71  
ВСт.Зкп ГОСТ 535-58

Копирева

Формат 12



1. Предельные отклонения размеров - по СМ<sub>8</sub>.
2. Длина развертки L = 3645 мм.

137596.02.02.01				Серия 3.505-11		
Исполн	№ докум	Подп.	Дата	Лист	Масса	Насчитано
Разработ	Панкова	Иванова	15.02.16	1	5,76	1:5
Проб	Ежов	Ежов	15.02.16	Лист Листов 1		
У контр				МФР РСФСР		
И контр	Курьяев	Иванова	15.02.16	ГИПРОЕКТРАН		
Итб	Волошин	Иванова	15.02.16	отдел ПП		

**Перила**

Крпе 16 ГОСТ 2590-71  
ВСт.Зкп ГОСТ 535-58

Копирева

Формат 12



Рис 1

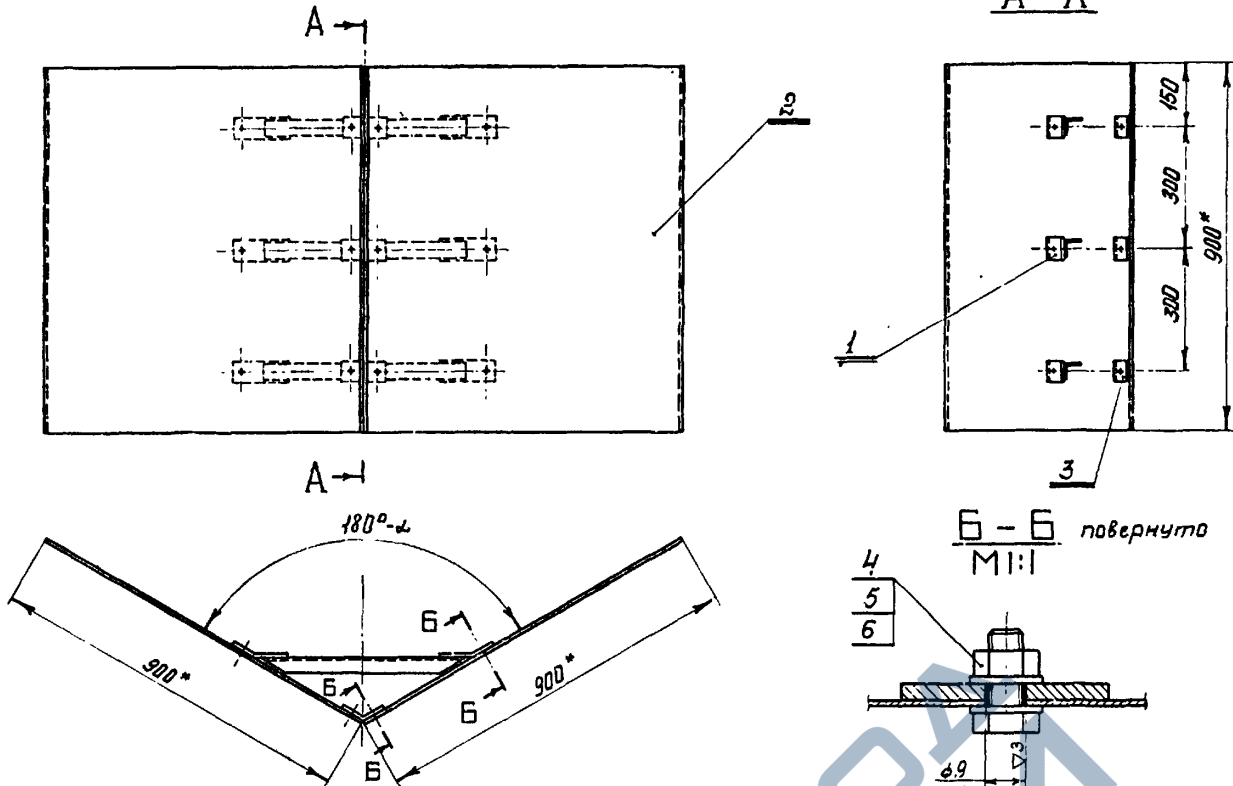
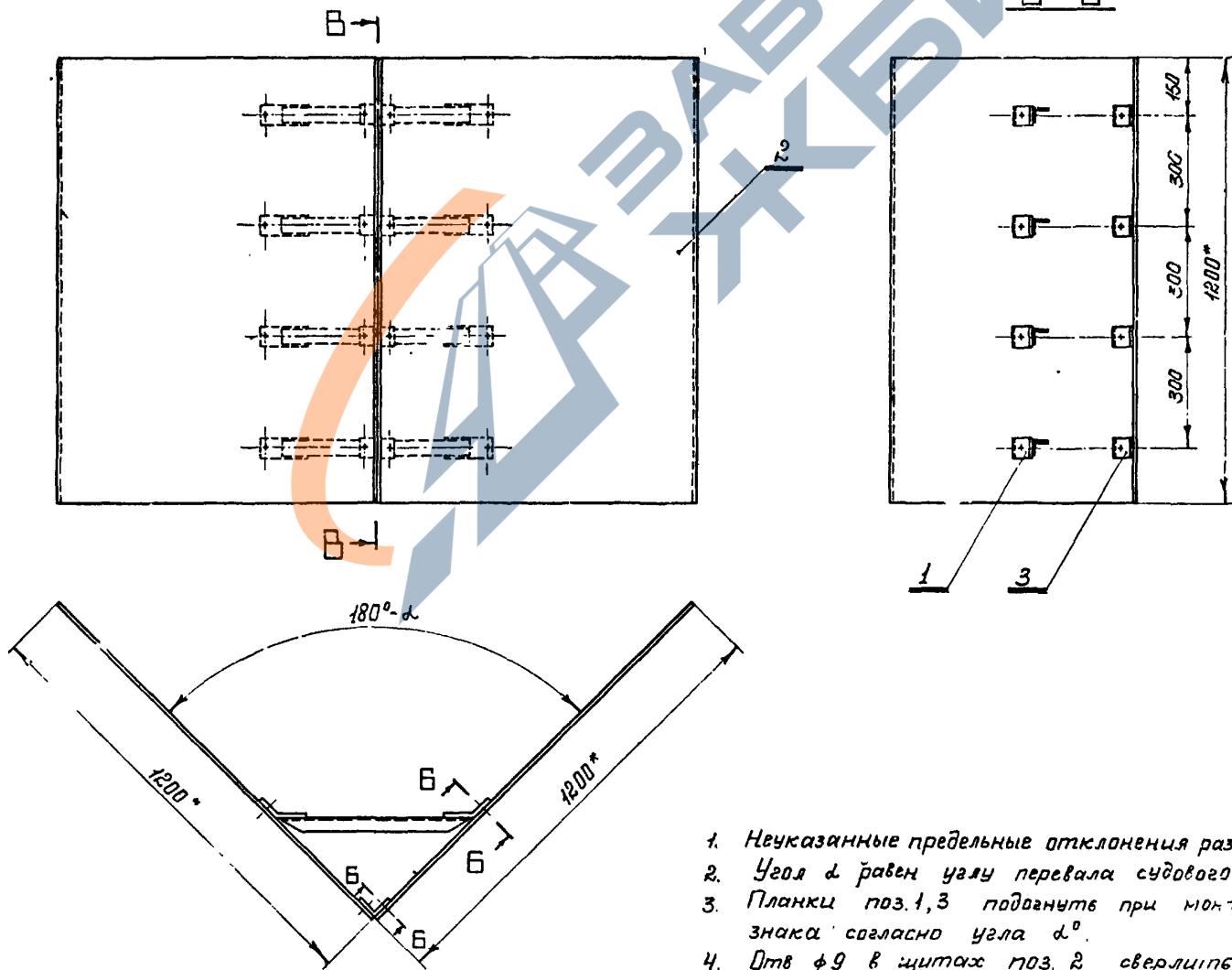


Рис 2

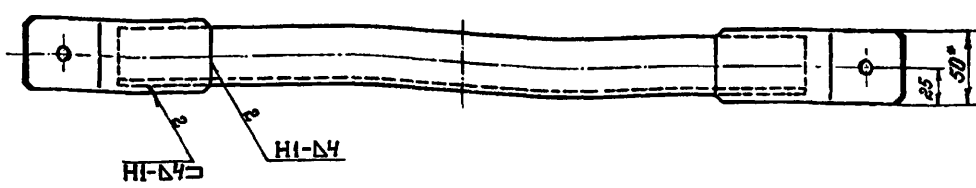
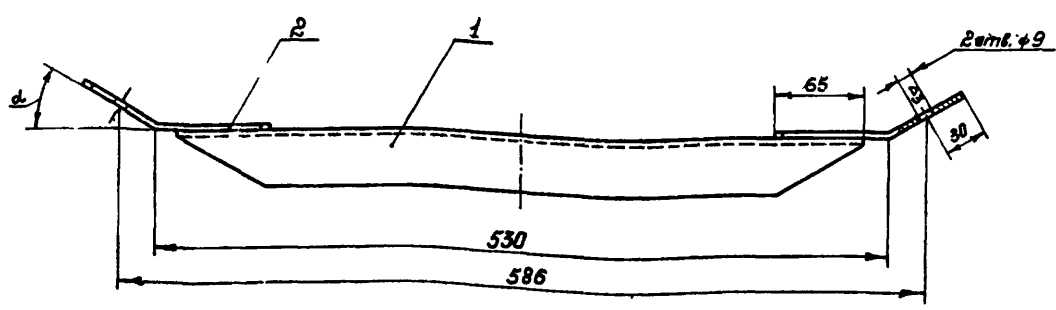


1. Неуказанные предельные отклонения размеров-по СМ 8.
2. Угол  $\alpha$  равен углу перевала судового хода
3. Планки поз.1,3 подогнуть при монтаже знака согласно углу  $\alpha$ .
4. Отв  $\phi 9$  в щитах поз. 2 сверлите по месту при монтаже.
5. \* Размеры для справок.

Обозначение	Типо-размер	Рис.	Масса кг
137596.03.00.00	2	1	25,2
-01	3	2	42,41

137596.03.00.00СБ				Серия 3505-11	
Изм.	Лист	из докум	Подп	Дата	
Разраб	Крюкова	Учел	25.02.2012		
Пров	Вжов	В.Л.С.	15.2.12		
Т.Контр					
И.Контр	Курылев	В.В.	15.02.12		
С.И.В.	Волошин	В.В.	15.02.12		
Щит перекального знака I				Лист	Листов 1
Сборочный чертеж				масса	табл
				1:10	
				Исполн	Рисов
				ГИПРОРЕЧТРАНС	Отдел ПП
				Формат 22	

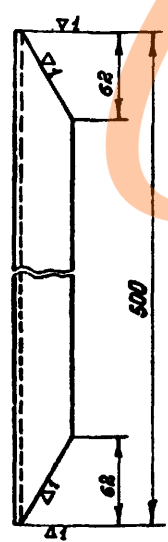
Имя не задано | Подп. и дата | Взам Л.С. № ч. | Имя не задано | Подп. и дата



1. Неуказанные предельные отклонения размеров - по СМ<sub>8</sub>
2. Сварка ручная электродуговая электродами Э42 по ГОСТ 9467-60  
Стандартные сварные швы по ГОСТ 5264-69
3. \* Размеры для справок.

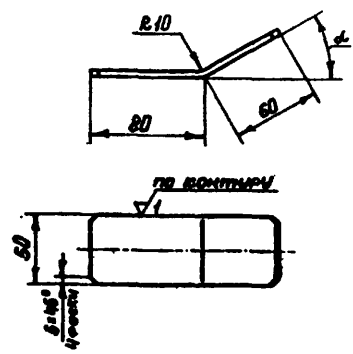
Обозначение	α
137596.03.01.00	30°
-01	45°

137596.03.01.00СВ		Серия 3.505-11	
Изм.	Лист	Масса	Масштаб
		4,63	1:2,5
СВЯЗ6			
Сборочный чертеж			
Копировал		Формат А2	



Неуказанные предельные отклонения размеров - по СМ<sub>8</sub>

137596.03.01.01		Серия 3.505-11	
Изм.	Лист	Масса	Масштаб
		1,21	1:2,5
Жесткость			
Угол 40-40-40 ГОСТ 2509-72		4 ГОСТ 5621-57	
Витв. по ГОСТ 535-58		Витв. по ГОСТ 4637-69	
Копировал		Формат А2	



Обозначение	α
137596.03.01.02	30°
-01	45°

1. Неуказанные предельные отклонения размеров - по СМ<sub>8</sub>
2. Длина разветки L=140

137596.03.01.02		Серия 3.505-11	
Изм.	Лист	Масса	Масштаб
		0,21	1:2
Планка			
4 ГОСТ 5621-57		4 ГОСТ 5621-57	
Витв. по ГОСТ 4637-69		Витв. по ГОСТ 4637-69	
Копировал		Формат А2	



Рис 1

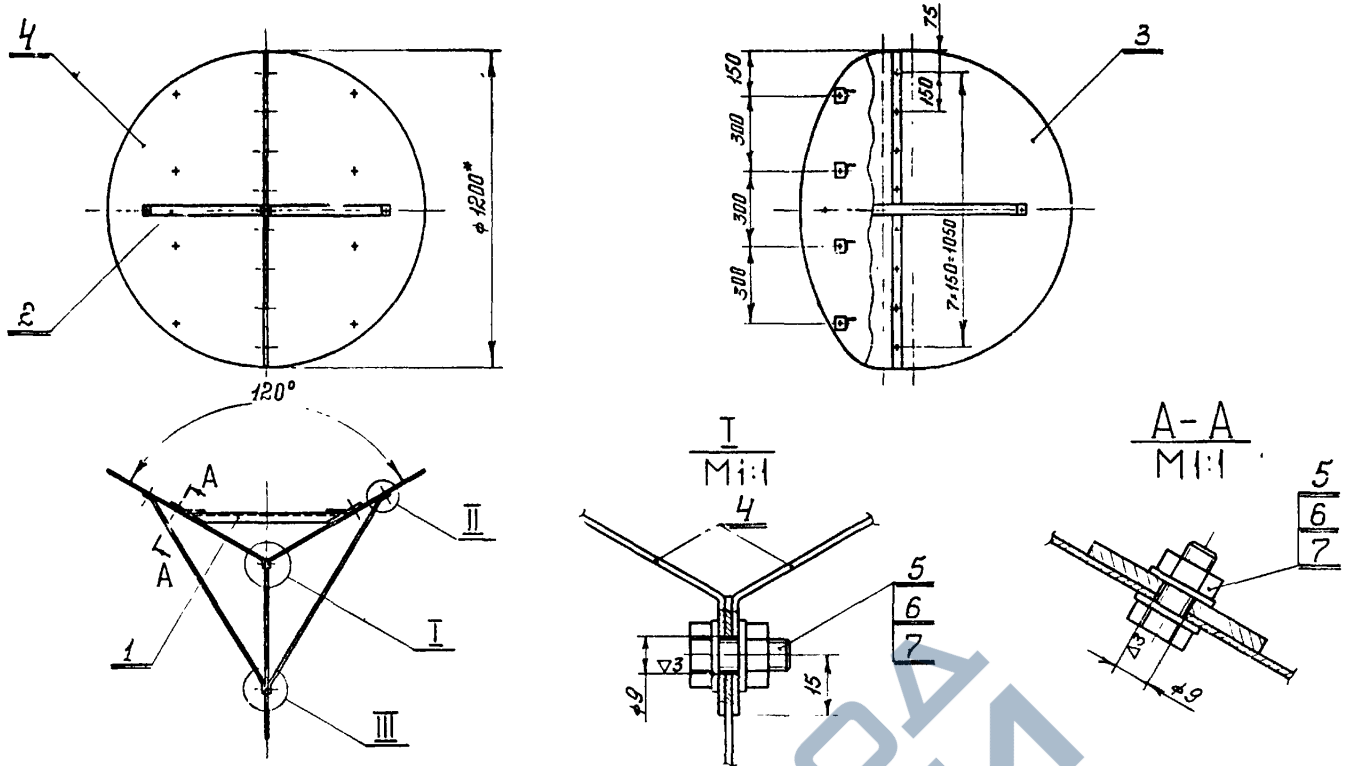
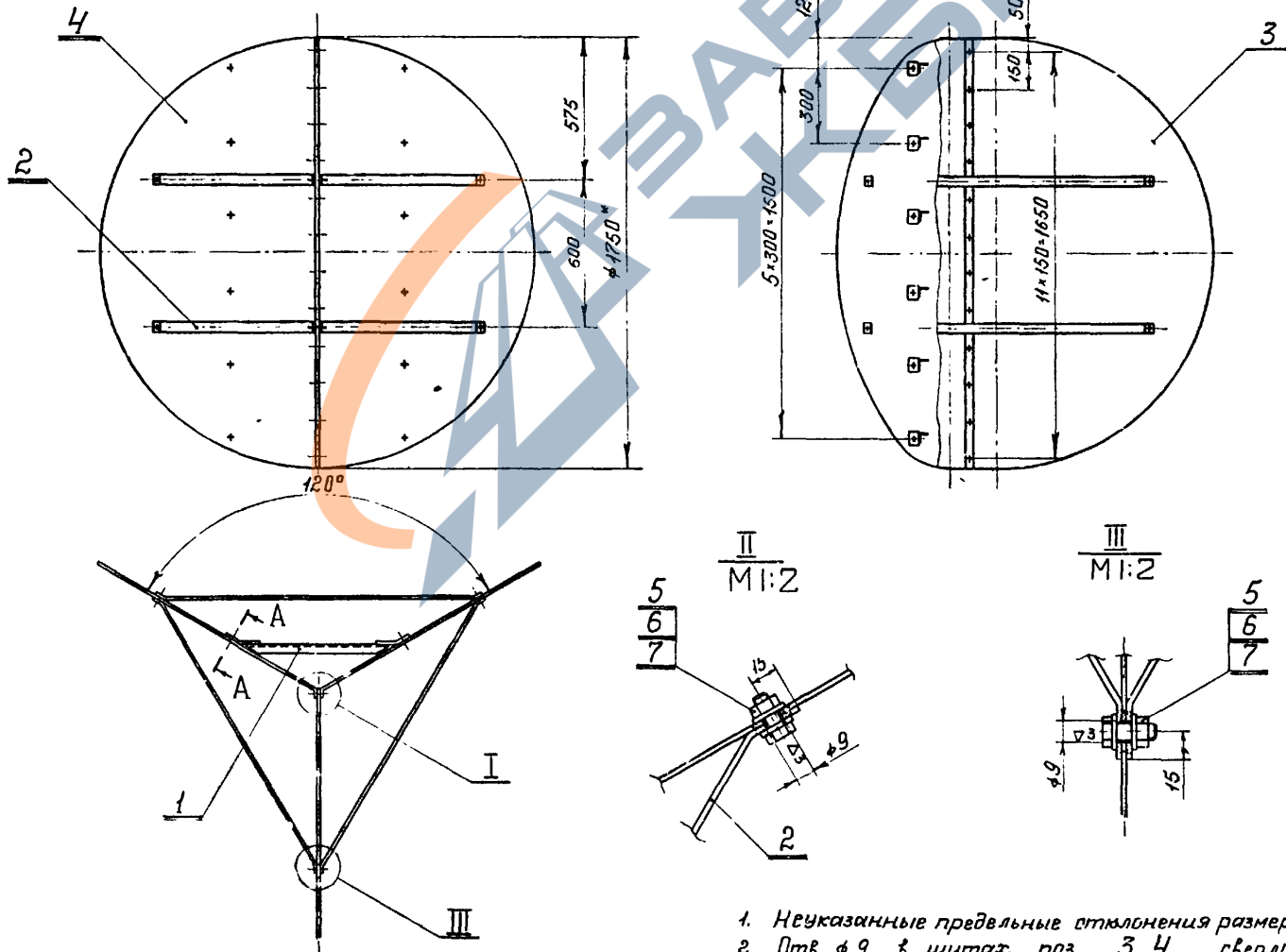


Рис 2

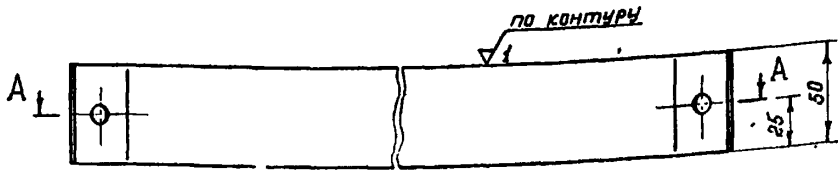


1. Неуказанные предельные отклонения размеров - по СТ 8
2. Отв  $\phi 9$  в щитах поз 3, 4 сверлятся по месту при сборке.
3. \* Размеры для справок.

Обозначение	Типо-размер	Рис.	Масса кг
137596.04.00.00	2	1	33,2
-01	3	2	69,0

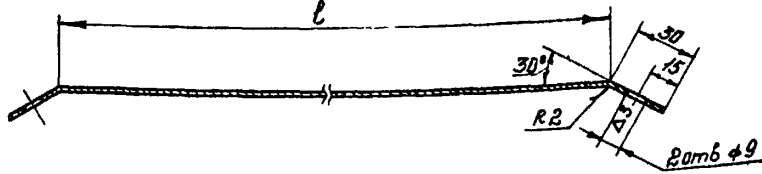
				137596.04.00.00СБ	Серия 3.505-11
Изм	Лист	№ докум	Подп	Дата	Щит знака "Ориентир" I Сборочный чертеж
Разраб	Крюкова	Звигина	22.02.2013		
Пров	С.Жов	С.Жов	12.04		
Т.контр.					
Инж.контр	Курьяков	М.М.	15.07.2014		Лист 1 из 1
Утв	Волошин	В.В.	15.07.2014		МРФ РСФСР ГИПРОРЕЧТРАНС Отдел ПП

Инженер Подп. и дата. 3.505-11



Обозначение	ℓ	ℓ разв.	Масса кг
137596.04.00.01	840	900	0,7
-01	1220	1280	1,0

A-A



Неуказанные предельные отклонения размеров - по СМ8

137596.04.00.01				Серия 3.505-11		
Изм.	Лист не докум.	Подп.	Дата	Лист	Масса	Масштаб
Разраб.	Крюкова	Э.И.И.	15.07.74	1	8,4	1:10
Проб.	Ежов	Б.В.У.	15.07.74	Лист	Листов	
Т. контр.						
И. контр.	Курылев	В.В.	15.07.74	Лист	15 ГОСТ 3680-57	МРФ РСФСР
И. отв.	Волошин	В.В.	15.07.74	Лист	Ст 3 ГОСТ 16523-70	ГИПРОРЕЧТРАНС
				Копирован		Формат А2

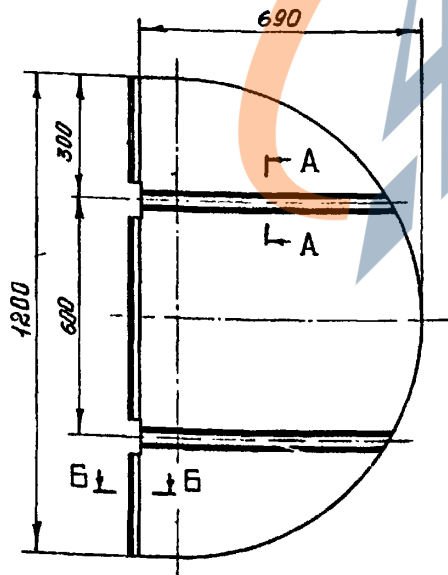
137596.04.00.01

Серия 3.505-11

Растяжка

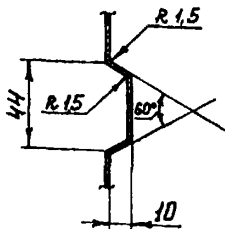
15 ГОСТ 3680-57  
Ст 3 ГОСТ 16523-70

Лист	Масса	Масштаб
1	8,4	1:10

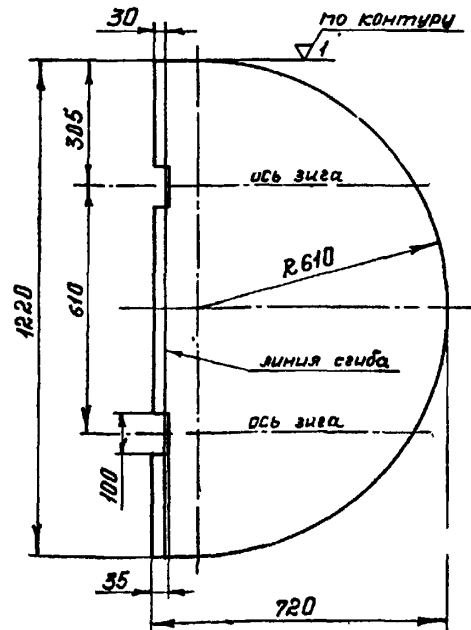


A-A  
M1:2

B-B  
M1:2



Развертка



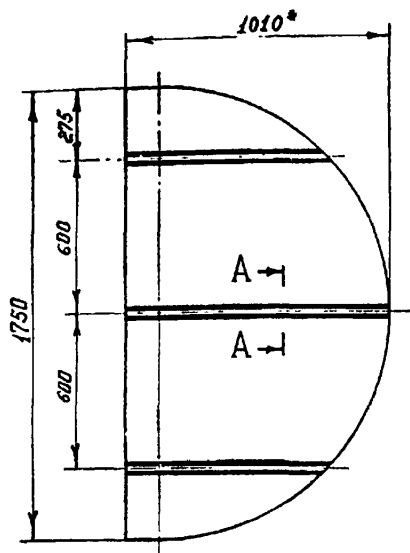
Неуказанные предельные отклонения размеров - по СМ8

137596.04.00.03				Серия 3.505-11		
Изм.	Лист не докум.	Подп.	Дата	Лист	Масса	Масштаб
Разраб.	Крюкова	Э.И.И.	15.07.74	1	8,4	1:10
Проб.	Ежов	Б.В.У.	15.07.74	Лист	Листов	
Т. контр.						
И. контр.	Курылев	В.В.	15.07.74	Лист	15 ГОСТ 3680-57	МРФ РСФСР
И. отв.	Волошин	В.В.	15.07.74	Лист	Ст 3 ГОСТ 16523-70	ГИПРОРЕЧТРАНС
				Копирован		Формат А2

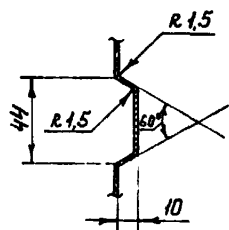
Щит

15 ГОСТ 3680-57  
Ст 3 ГОСТ 16523-70

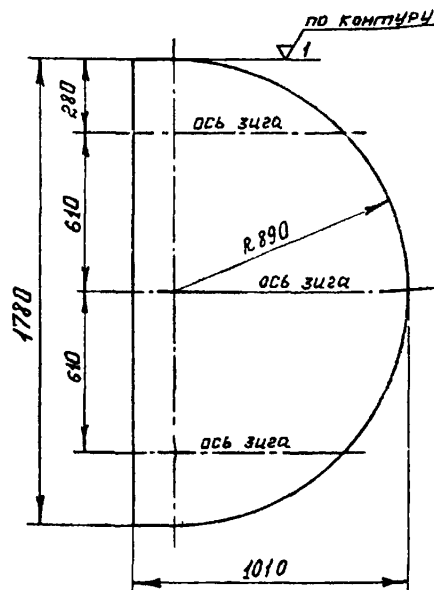
Лист	Масса	Масштаб
1	8,4	1:10



A-A  
M1:2

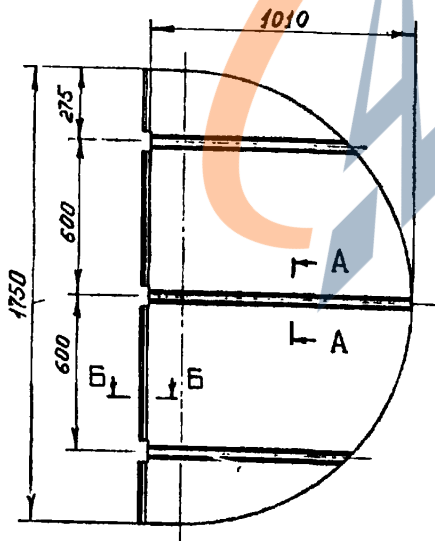


Развертка



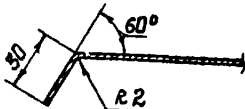
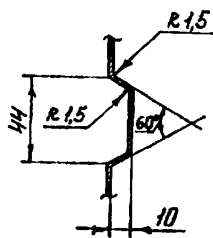
1. Неуказанные предельные отклонения размеров - по СМ 8  
2. \* Размеры для справок

				137596.04.00.04		Серия 3.505-11		
Изм.	Лист	№ докум.	Подп.	Дата	Щит	Лист	Масса	Масштаб
						17,15	1:15	
Разр.	Корокова	Уголки	23.10.15					
Проб.	Ежов	Б.С.Н.	11.11					
Т. контр.								
И. контр.	Курманов	2016	11.11		Лист 15	ГОСТ 3680-57	МРФР РСФСР	ГИПРОРЕЧТРАНС
Утв.	Волошин	2016	11.11		Ст 3	ГОСТ 16523-70	Отдел ПП	
Копировал						Формат 12		

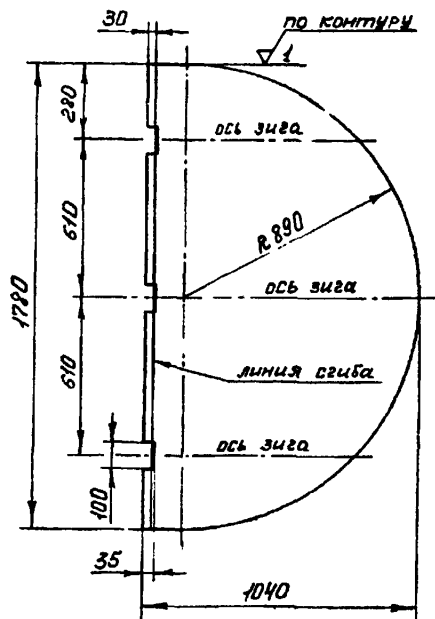


A-A  
M1:2

B-B  
M1:2



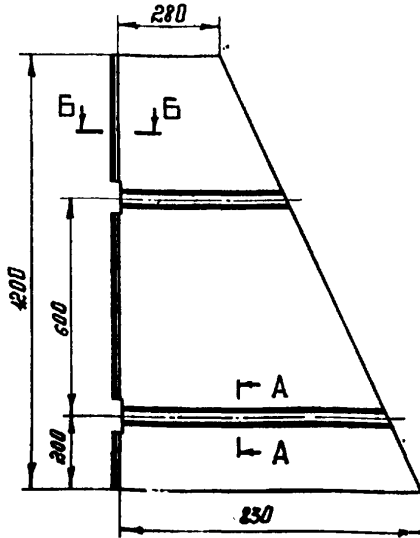
Развертка



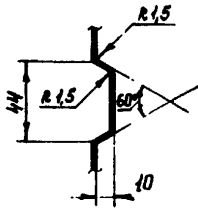
Неуказанные предельные отклонения размеров - по СМ 8

				137596.04.00.05		Серия 3.505-11		
Изм.	Лист	№ докум.	Подп.	Дата	Щит	Лист	Масса	Масштаб
						17,66	1:15	
Разр.	Корокова	Уголки	23.10.15					
Проб.	Ежов	Б.С.Н.	11.11					
Т. контр.								
И. контр.	Курманов	2016	11.11		Лист 15	ГОСТ 3680-57	МРФР РСФСР	ГИПРОРЕЧТРАНС
Утв.	Волошин	2016	11.11		Ст 3	ГОСТ 16523-70	Отдел ПП	
Копировал						Формат 12		

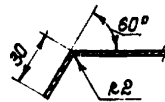
137596.05.00.01 - изображено  
137596.05.00.01-01 - зеркальное отражение



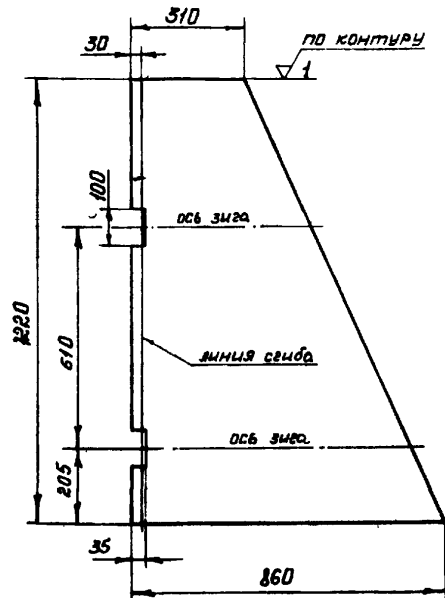
A-A  
M 1:2



Б-Б  
M 1:2



Развертка



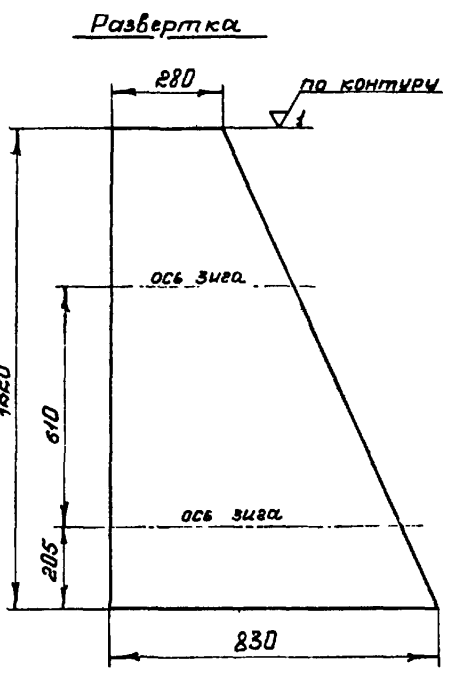
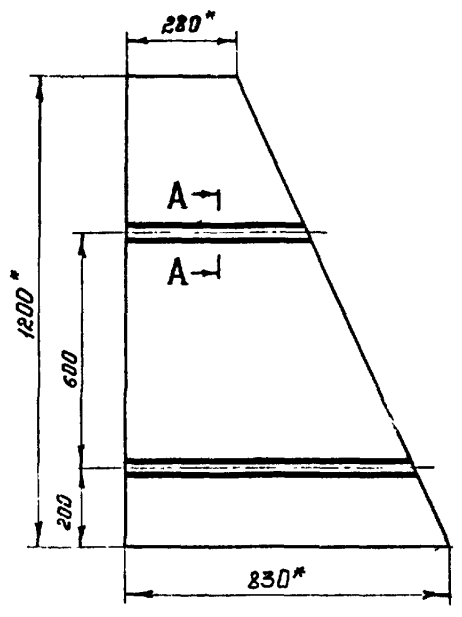
Неуказанные предельные отклонения размеров - по СМ 8

137596.05.00.01				Серия 3.505-11		
Изм	Лист	из докум.	Подп.	Дата	Масса	Масшт
Разраб.	Крылова	Уфа	23.10.21		8,35	1:10
Проб.	Ежов	Уфа	14.11.21			
Т. контр.						
И контр.	Крылова	Уфа	23.10.21			
Утв.	Волошин	Уфа	23.10.21			
Шит				4,5 ГОСТ 3620-57		
				Ст.3 ГОСТ 16523-70		
Копировал				Формат А2		

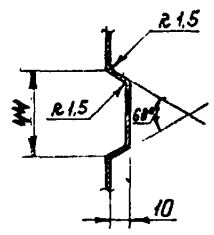
Рис.	Шифр	Гос.	Обозначение	Наименование	Кол.	Примечание
				137596.05.00.00 - 01		
				См. СБ Рис. 2		
				Сборочные единицы		
12	1		137596.03.01.00	СБ.936	6	
				Детали		
12	2		137596.04.00.01	Растяжка	3	
12	3		-01	Растяжка	3	
12	4		137596.05.00.03	Шит	1	
12	5		-01	Шит	1	
12	6		137596.05.00.04	Шит	1	
				Стандартные изделия		
				Болт М8×20.36		
				ГОСТ 7798-70	30	
				Гайка М8.4 ГОСТ 5915-70	30	
				Шайба 8.02 ГОСТ 11371-68	60	
137596.05.00.00						
Серия 3.505-11						
Изм	Лист	из докум.	Подп.	Дата	Масса	Масшт
Разраб.	Крылова	Уфа	23.10.21			
Проб.	Ежов	Уфа	14.11.21			
Т. контр.						
И контр.	Крылова	Уфа	23.10.21			
Утв.	Волошин	Уфа	23.10.21			
Шит знака "Ориентир" II				4		
Копировал				Формат А1		

Рис.	Шифр	Гос.	Обозначение	Наименование	Кол.	Примечание
				Документация		
12			137596.05.00.03	Сборочный чертеж		
				Переменные данные для исполнений		
				137596.05.00.00		
				См. СБ. Рис. 1		
				Сборочные единицы		
12	1		137596.03.01.00	СБ.936	4	
				Детали		
12	2		137596.04.00.01	Растяжка	2	
12	4		137596.05.00.01	Шит	1	
12	5		-01	Шит	1	
12	6		137596.05.00.03	Шит	1	
				Стандартные изделия		
				Болт М8×20.36		
				ГОСТ 7798-70	20	
				Гайка М8.4 ГОСТ 5915-70	20	
				Шайба 8.02 ГОСТ 11371-68	40	
137596.05.00.00						
Серия 3.505-11						
Изм	Лист	из докум.	Подп.	Дата	Масса	Масшт
Разраб.	Крылова	Уфа	23.10.21			
Проб.	Ежов	Уфа	14.11.21			
Т. контр.						
И контр.	Крылова	Уфа	23.10.21			
Утв.	Волошин	Уфа	23.10.21			
Шит знака "Ориентир" II				1		
Копировал				Формат А1		





A-A  
M1:2

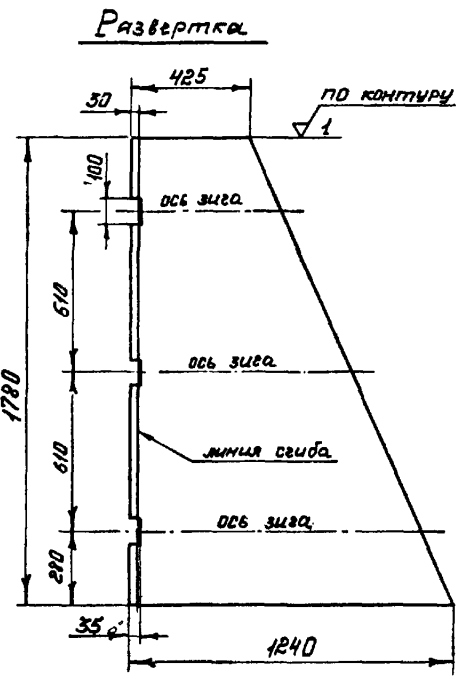
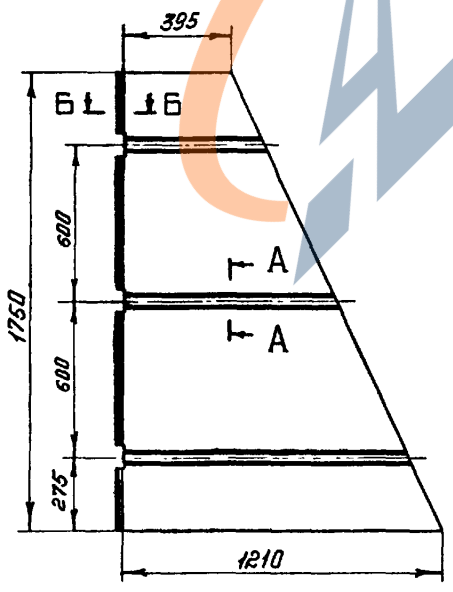


1. Неуказанные предельные отклонения размеров - по СМ 8  
2. \* Размеры для справок.

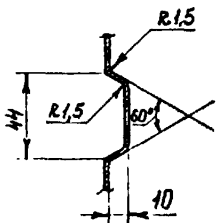
				137596.05.00.02		Серия 3505-11		
Изм.	Лист	из докум.	Подп.	Дата	Щит	Лист	Масса	Насчит
Разраб.	Крылова	Ульянов	Б.М.	12.12		7,97	1:10	
Проб.	Бжов	Б.М.	12.12					
Т.контр.								
И.контр.	Куряев	Б.М.	Б.М.		Лист 15 ГОСТ 3680-57	МРФ РСФСР	ГИПРОРЕЧТРАНС	
Утв.	Болошин	Б.М.	Б.М.		Стр 3 ГОСТ 16523-70	Отдел ПП	Формат А2	

Изм. в табл. Подп. и дата. Взам. инв. не инв. не вкл. Подп. и дата.

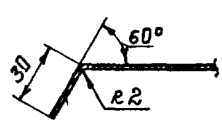
137596.05.00.03 - изображено  
137596.05.00.03-01 - зеркальное отражение



A-A  
M1:2



B-B  
M1:2



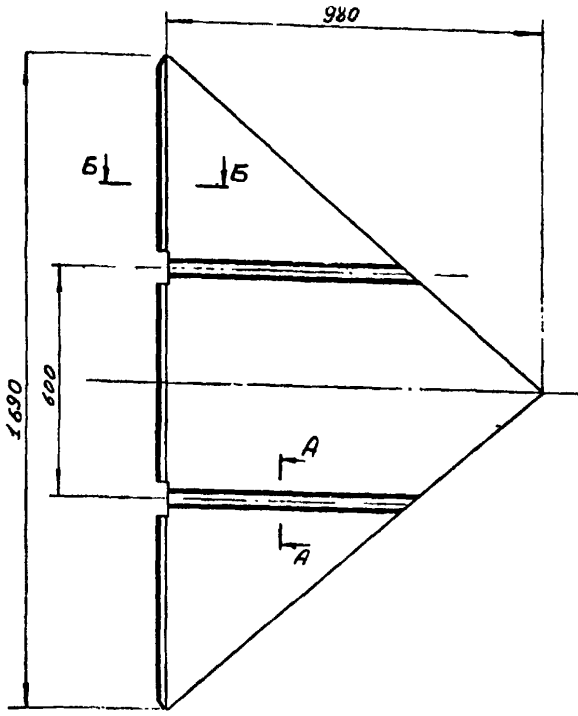
Неуказанные предельные отклонения размеров - по СМ 8

				137596.05.00.03		Серия 3505-11		
Изм.	Лист	из докум.	Подп.	Дата	Щит	Лист	Масса	Насчит
Разраб.	Крылова	Ульянов	Б.М.	12.12		17,4	1:15	
Проб.	Бжов	Б.М.	12.12					
Т.контр.								
И.контр.	Куряев	Б.М.	Б.М.		Лист 15 ГОСТ 3680-57	МРФ РСФСР	ГИПРОРЕЧТРАНС	
Утв.	Болошин	Б.М.	Б.М.		Стр 3 ГОСТ 16523-70	Отдел ПП	Формат А2	

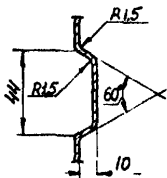
Изм. в табл. Подп. и дата. Взам. инв. не инв. не вкл. Подп. и дата.



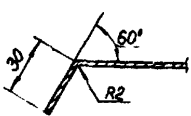




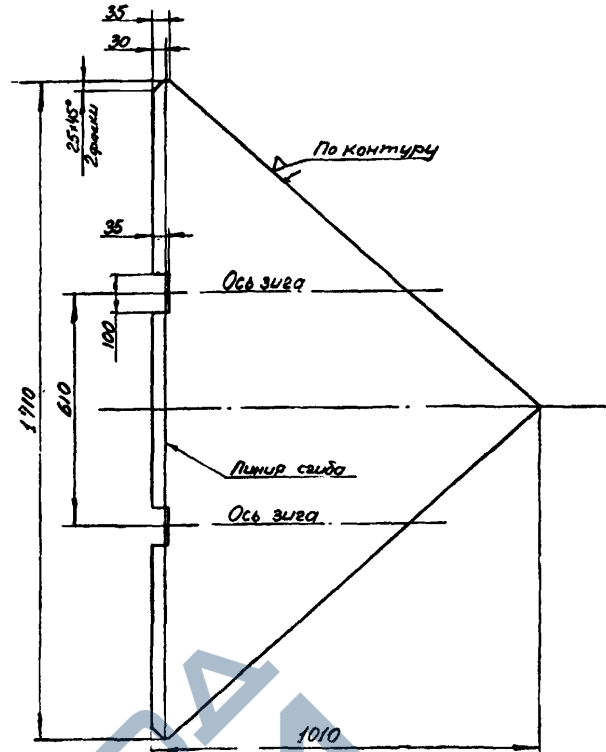
A-A  
M 1:2



B-B  
M 1:2



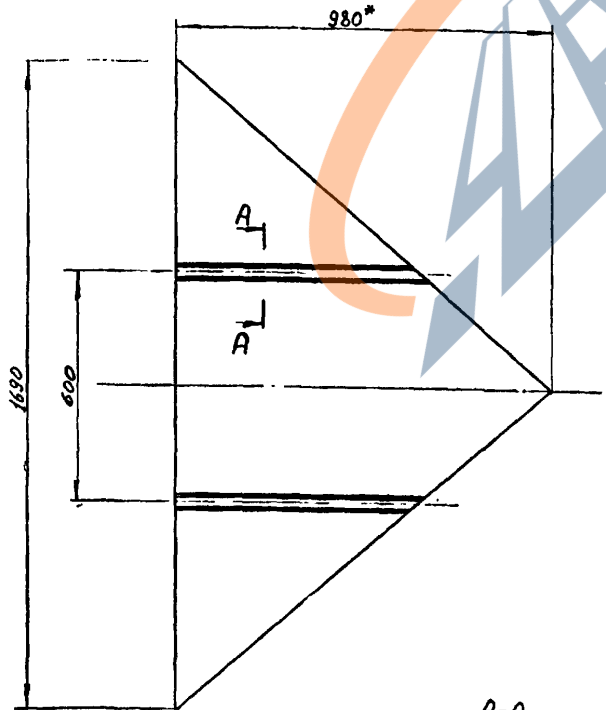
Развертка



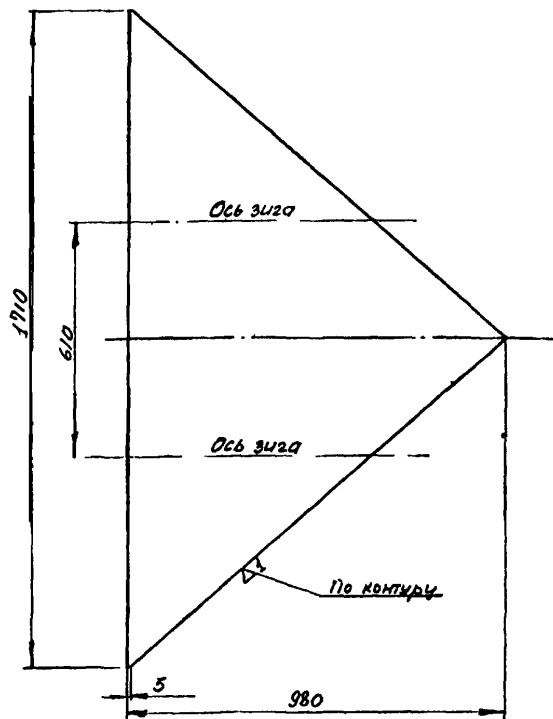
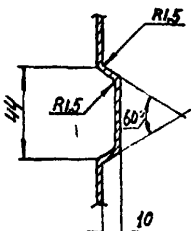
Неуказанные предельные отклонения размеров по - СМв

137596.06.00.01				Серия 3.505-11	
Изм	Лист	№ докум.	Подп.	Дата	Лист
Разраб.	Николаев	Иванов	И.И.	15.07.74	10,5
Проф.	Бажов	С.И.	И.И.	15.07.74	1:10
Т.контр.					
И.контр.					
И.контр.	Курьяков	И.И.	И.И.	15.07.74	1:5 ГОСТ 3680-57
И.контр.	Волошин	И.И.	И.И.	15.07.74	Ст 3 ГОСТ 16523-70
Щит					Лист
					Листов 1
					МРО РСФСР
					ГИПРОПРОСТРАНС
					Отдел ПП
					Формат 12

Шарп 137596.06.00.01 974-А-2



A-A  
M 1:2

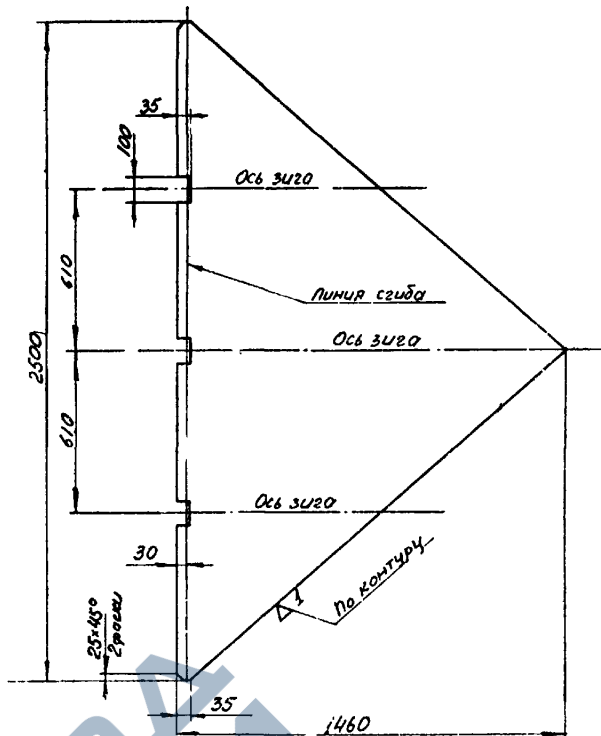
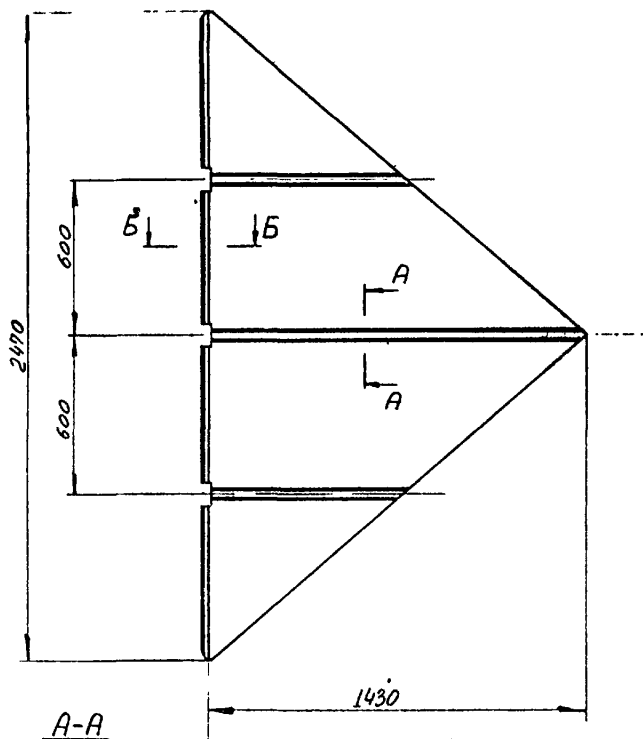


Неуказанные предельные отклонения размеров по - СМв

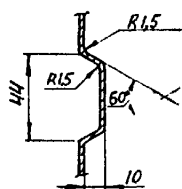
137596.06.00.02				Серия 3.505-11	
Изм	Лист	№ докум.	Подп.	Дата	Лист
Разраб.	Николаев	Иванов	И.И.	15.07.74	10,0
Проф.	Бажов	С.И.	И.И.	15.07.74	1:10
Т.контр.					
И.контр.					
И.контр.	Курьяков	И.И.	И.И.	15.07.74	1:5 ГОСТ 3680-57
И.контр.	Волошин	И.И.	И.И.	15.07.74	Ст 3 ГОСТ 16523-70
Щит					Лист
					Листов 2
					МРО РСФСР
					ГИПРОПРОСТРАНС
					Отдел ПП
					Формат 12

Шарп 137596.06.00.02

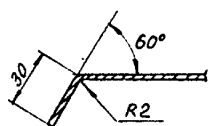
Развертка



A-A  
M 1:2



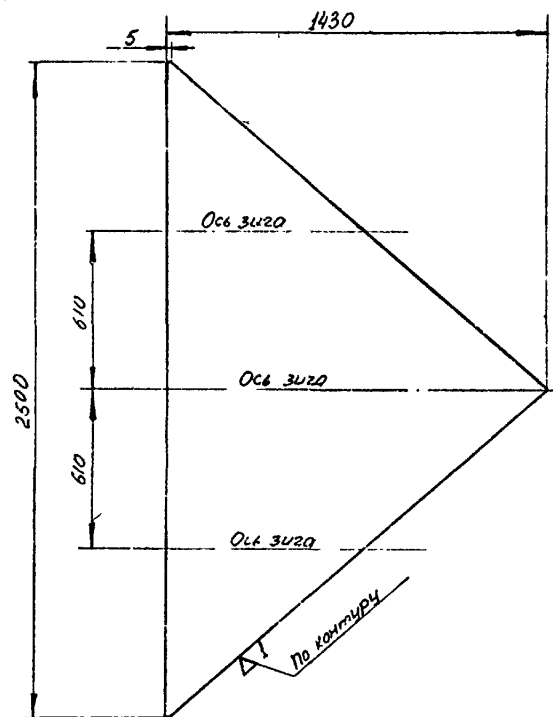
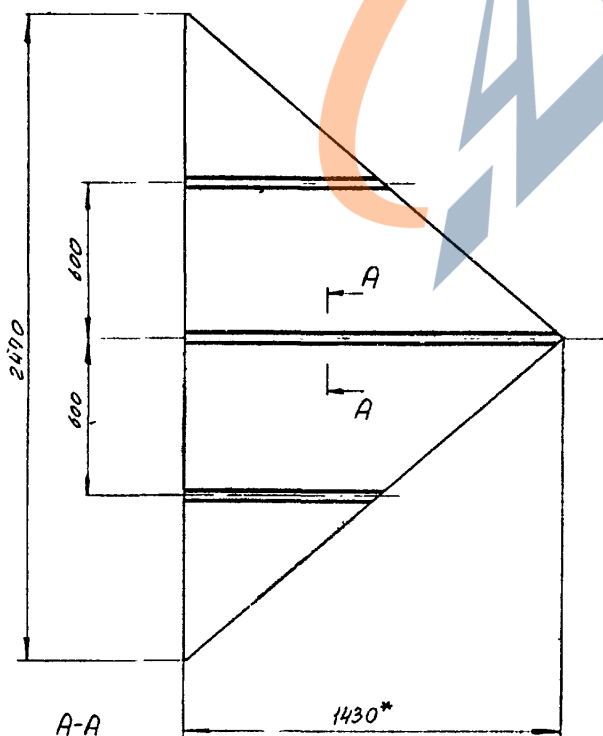
Б-Б  
M 1:2



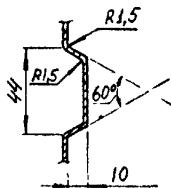
Неуказанные предельные отклонения размеров по - СМз

137596.06.00.03		Серия 3.505-11	
Изм/Лист № докум. Изм. Дата	Исполн. Курьяев В.В. 15.02.14	Лист	Масса
Разраб. Николаев В.В. 15.02.14	Проф. Ежков В.А. 15.02.14	22,0	1:15
Т.контр.		Лист	Листов 2
И.контр. Курьяев В.В. 15.02.14	Лист 15 ГОСТ 3680-57	МРФ РСФСР	
Утв. Валовин В.В. 15.02.14	Ст 3 ГОСТ 16523-70	ГИПРОРЕЧТРАНС	
Копировал:		Отдел 117	
		формат 12	

Развертка

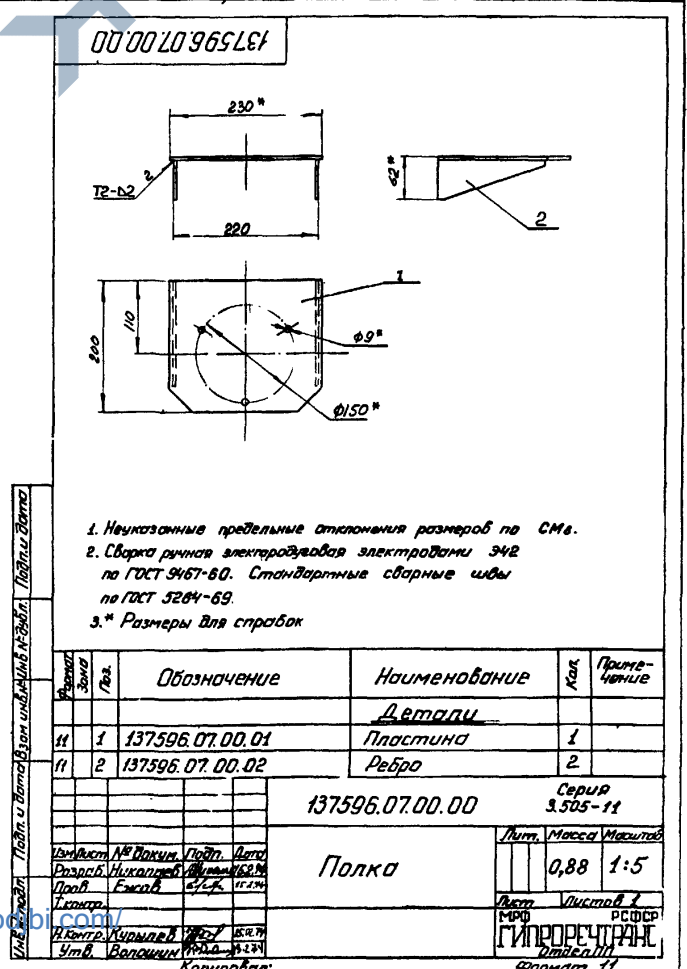
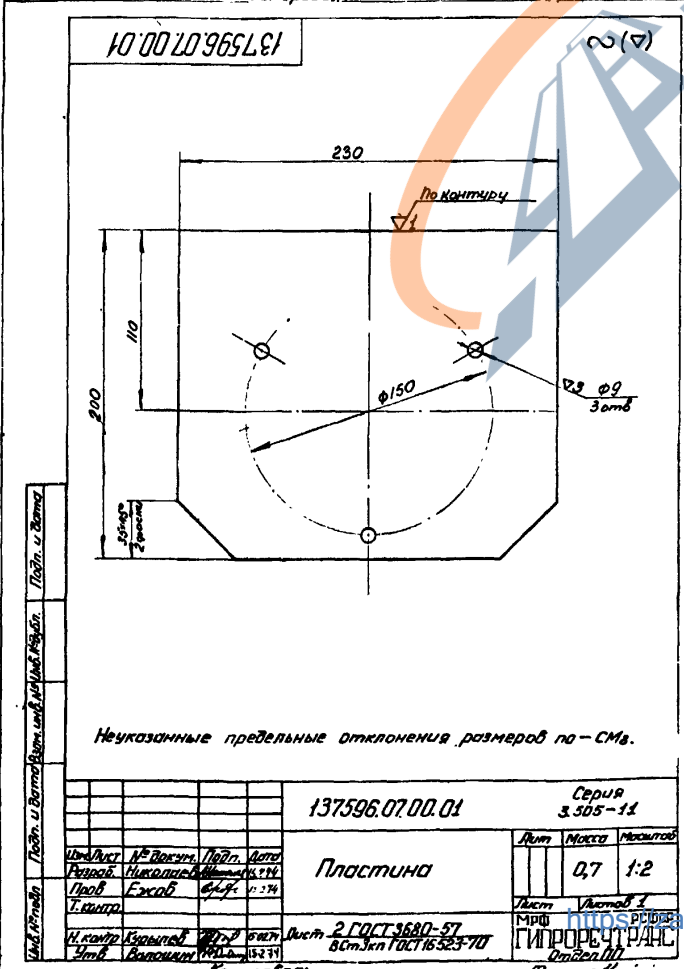
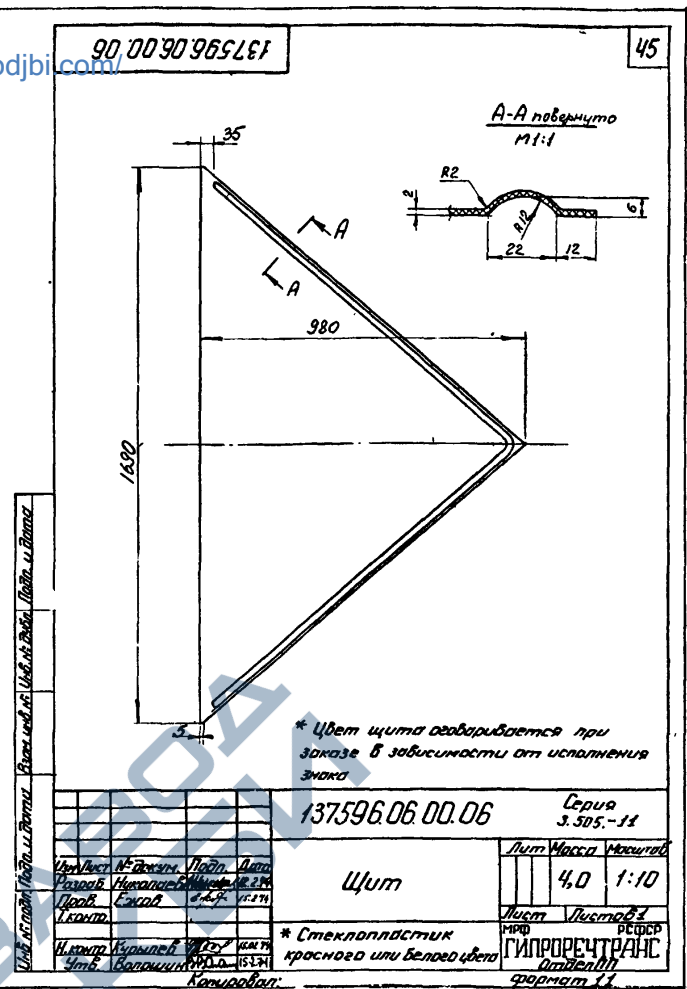
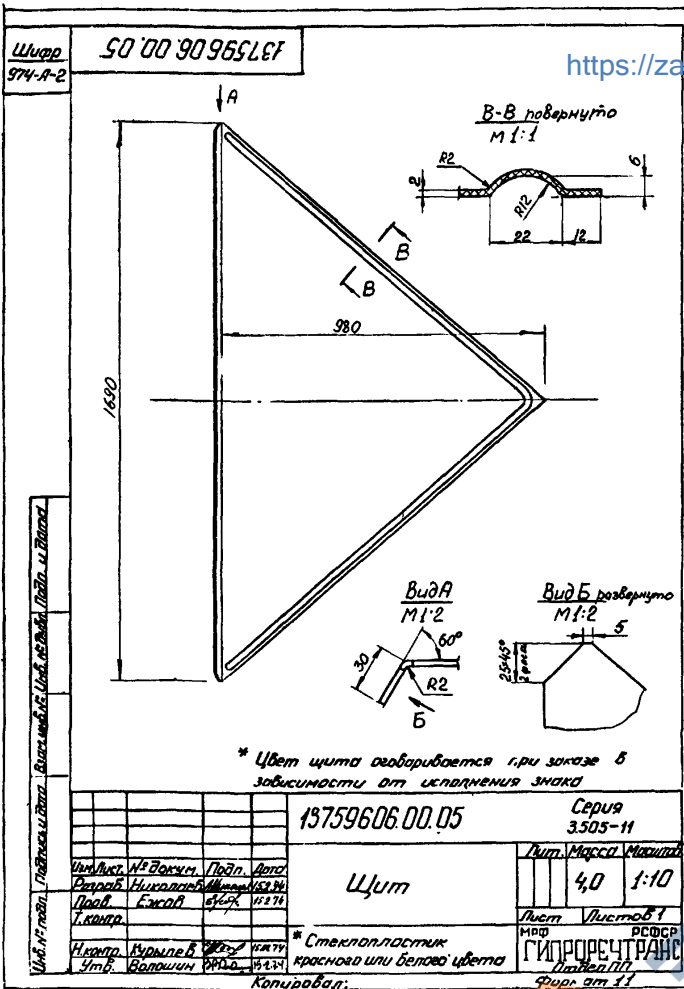


A-A  
M 1:2

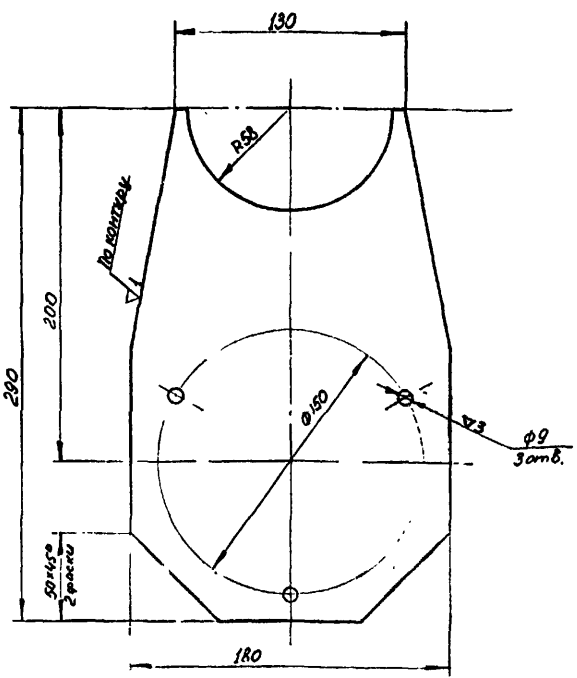


Неуказанные предельные отклонения размеров по - СМз

137596.06.00.04		Серия 3.505-11	
Изм/Лист № докум. Изм. Дата	Исполн. Курьяев В.В. 15.02.14	Лист	Масса
Разраб. Николаев В.В. 15.02.14	Проф. Ежков В.А. 15.02.14	21,2	1:15
Т.контр.		Лист	Листов 2
И.контр. Курьяев В.В. 15.02.14	Лист 15 ГОСТ 3680-57	МРФ РСФСР	
Утв. Валовин В.В. 15.02.14	Ст 3 ГОСТ 16523-70	ГИПРОРЕЧТРАНС	
Копировал:		Отдел 117	
		формат 12	



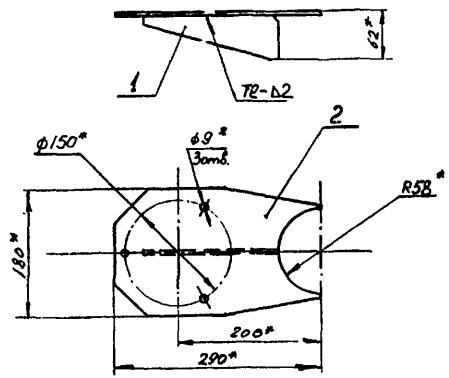




Неуказанные предельные отклонения размеров по -СМЗ.

137596.09.00.01 Серия 3.505-11

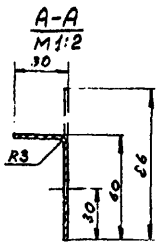
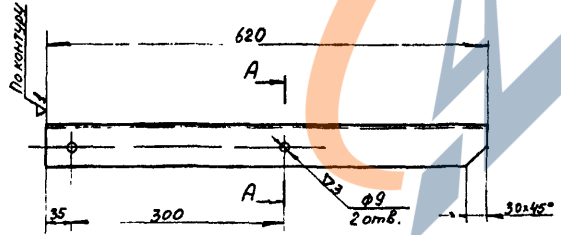
Изм/Лист	№ докум.	Подп.	Дата	Лист	Масса	Масштаб
Рисов	Николаев	Иванов	15.12.70	1	0,64	1:2
Проб	Ежов	Иванов	15.12.70			
Инженер	Курылев	Иванов	15.12.70			
Умб.	Волошин	Иванов	15.12.70			
Лист 2 ГОСТ 3680-57				ГИПРОРЕЧТРАНС		
Всн.Злт ГОСТ 16523-70				Формат 11		
Копировал:				Копировал:		



1. Неуказанные предельные отклонения размеров по -СМЗ.
2. Сварка ручная электродуговая электродами Э42 по ГОСТ 9467-60. Стандартные сварные швы по ГОСТ 5264-69.
3. \* Размеры для справок.

Изм/Лист	№ докум.	Подп.	Дата	Лист	Масса	Масштаб
Рисов	Николаев	Иванов	15.12.70	1	0,75	1:5
Проб	Ежов	Иванов	15.12.70			
Инженер	Курылев	Иванов	15.12.70			
Умб.	Волошин	Иванов	15.12.70			
Лист 2 ГОСТ 3680-57				ГИПРОРЕЧТРАНС		
Всн.Злт ГОСТ 16523-70				Формат 11		
Копировал:				Копировал:		

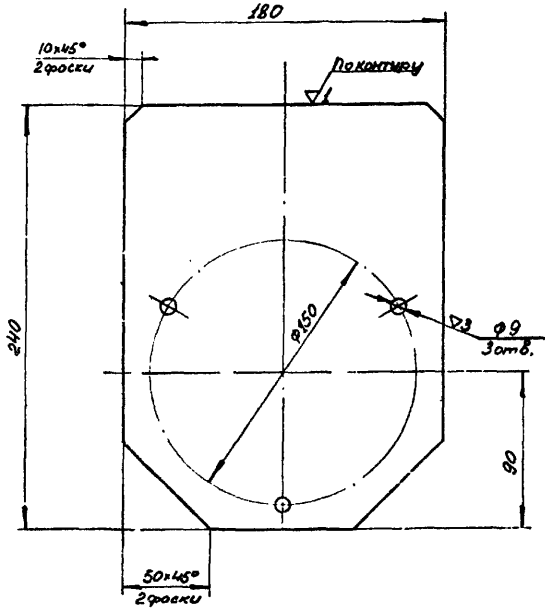
137596.08.00.02 - изображено  
137596.08.00.02-01 - зеркальное отражение



Неуказанные предельные отклонения размеров по -СМЗ.

137596.08.00.02 Серия 3.505-11

Изм/Лист	№ докум.	Подп.	Дата	Лист	Масса	Масштаб
Рисов	Николаев	Иванов	15.12.70	1	0,82	1:5
Проб	Ежов	Иванов	15.12.70			
Инженер	Курылев	Иванов	15.12.70			
Умб.	Волошин	Иванов	15.12.70			
Лист 2 ГОСТ 3680-57				ГИПРОРЕЧТРАНС		
Всн.Злт ГОСТ 16523-70				Формат 11		
Копировал:				Копировал:		



Неуказанные предельные отклонения размеров по -СМЗ.

137596.08.00.01 Серия 3.505-11

Изм/Лист	№ докум.	Подп.	Дата	Лист	Масса	Масштаб
Рисов	Николаев	Иванов	15.12.70	1	0,62	1:2
Проб	Ежов	Иванов	15.12.70			
Инженер	Курылев	Иванов	15.12.70			
Умб.	Волошин	Иванов	15.12.70			
Лист 2 ГОСТ 3680-57				ГИПРОРЕЧТРАНС		
Всн.Злт ГОСТ 16523-70				Формат 11		
Копировал:				Копировал:		



