

Государственный комитет совета министров СССР по делам строительства
(Госстрой СССР)

ТИПОВЫЕ КОНСТРУКЦИИ И ДЕТАЛИ ЗДАНИЙ И СООРУЖЕНИЙ

СЕРИЯ 3.407-85

УНИФИЦИРОВАННЫЕ ДЕРЕВЯННЫЕ ОПОРЫ ВОЗДУШНЫХ ЛИНИЙ ЭЛЕКТРОПЕРЕДАЧИ НАПРЯЖЕНИЕМ 0,4,6-10 И 20 кВ

состав серии :

- АЛЬБОМ I Деревянные опоры ВЛ 0,4 кВ для 5-8 проводов
- АЛЬБОМ II Деревянные опоры ВЛ 0,4 кВ на 8-12 проводов с траверсами
- АЛЬБОМ III Деревянные опоры ВЛ 6-10 и 20 кВ
- АЛЬБОМ IV Деревянные опоры ВЛ 6-10 кВ для городских сетей
- АЛЬБОМ V Деревянные опоры ВЛ 6-10 и 20 кВ для переходов через инженерные сооружения
- АЛЬБОМ VI Деревянные элементы опор ВЛ 0,4-20 кВ
- АЛЬБОМ VII Металлические элементы опор ВЛ 0,4-20 кВ

18-06

АЛЬБОМ VI

РАЗРАБОТАНЫ
ИНСТИТУТОМ "СЕЛЬЭНЕРГПРОЕКТ" МИНЭНЕРГО СССР
СОВМЕСТНО С ИНСТИТУТОМ "ГИПРОКОММУНЭНЕРГО"
МИНИСТЕРСТВА ЖИЛИЩНОГО И КОММУНАЛЬНОГО
ХОЗЯЙСТВА РСФСР И С ИНСТИТУТОМ "ТРАНСЭЛЕКТРОПРОЕКТ"
МИНИСТЕРСТВА ТРАНСПОРТНОГО СТРОИТЕЛЬСТВА

УТВЕРЖДЕНЫ И ВВЕДЕНЫ В ДЕЙСТВИЕ
С 1 октября 1974
МИНЭНЕРГО СССР ПО СОГЛАСОВАНИЮ
С ГОССТРОЕМ СССР
РЕШЕНИЕ № 194 от 18 1974 г.

Содержание альбома

Наименование	Стр.	Лист №
Пояснительная записка		
Общая часть	3	
Технические требования	3	
Правила приемки и методы испытаний	4	
Маркировка, паспортизация, хранение и транспортировка.	5	
Чертежи		
Стойки		
Стойки С-40, С-44, С-60а, С-1, С-2, С-41 и С-39	6	1
Стойки С-43, С-46, С-45, С-38, С-55, С-59 и С-19	7	2
Стойки С-8 и С-34	8	3
Стойки С-48, С-49, С-7, С-3, С-58, С-4, С-5, С-6, С-52, С-36 и С-37	9	4
Стойки С-60, С-61, С-62, С-63, С-64, С-65, С-66 и С-67	10	5
Стойки С-70, С-71, С-72 и С-73.	11	6
Стойки С-82, С-83, С-74, С-75, С-76, С-77, С-78, С-79, С-80 и С-81	12	7
Стойки С-84, С-85, С-86 и С-87	13	8
Стойки С-22, С-33, С-35, С-59а, С-61а и С-22а	14	9
Стойки С-16, С-25 и С-28	15	10
Стойки С-1г, С-2г, С-8г, С-9г, С-3г, С-4г, С-5г, С-6г, С-7г, С-10г, С-11г и С-12г.	16	11
Подкосы		
Подкосы С-20, С-23, С-51, С-54 и С-13	17	12
Подкосы С-69, С-68, С-56 и С-57	18	13

Наименование	Стр.	Лист №
Приставки		
Приставки П-1, П-2, П-3, П-3а, П-4а, П-5, П-1а, П-2а, П-4, П-5а, П-6, П-7, П-9 и П-10	19	14
Траверсы		
Траверсы Т-2б, Т-5б, Т-8, Т-8а, Т-9	20	15
Траверсы ТН-1, ТН-7к и ТН-2	21	16
Траверсы ТН-3, ТН-7, ТН-8 и ТН-8к	22	17
Траверсы ТН-4, ТН-5 и ТН-8	23	18
Траверсы Т-10, Т-11, Т-6, Т-7, Т-2а и Т-5а	24	19
Траверсы Т-1г, Т-2г, Т-3г, Т-4г и Т-5г	25	20
Подтраверсники и поперечины		
Подтраверсники Пд-8, Пд-7, Пд-1 и Пд-1г.	26	21
Подтраверсники Пд-3, Пд-4, Пд-5, Пд-6.		
Поперечины Пп-1, Пп-2, Пп-3, Пп-4, Пп-1г и Пп-2г	27	22
Рыгели		
Рыгели Рг-1, Рг-2, Рг-2а, Рг-3, Рг-4, Рг-1г, Рг-2г, Рг-3 и Рг-5.	28	23

ТК	Деревянные элементы опор ВЛ 0,4-20 кВ	Серия 3.407-85
1973	Содержание альбома.	Альбом Лист VI

Общая часть.

1.1. Настоящий альбом деревянных элементов содержит рабочие чертежи деталей деревянных опор ВЛ 0,4-20кВ серии 3.407-85, технические требования к их изготовлению, правила приемки готовых изделий, методы их испытаний и пр. сведения.

1.2. Деревянные опоры разработаны составными из цельного леса для ВЛ, проходящих в I-IV ветровых районах с нормативной толщиной стенки гололеда 5-20мм и температурой воздуха равной:

- а) максимальная - +40°С,
- б) минимальная - -40°С,
- в) при гололеде - -5°С,
- г) средняя годовая - 0°С.

1.3. Маркировка деревянных деталей принята из букв и цифр. Буквы обозначают название детали, цифра - типоразмер детали.

Например, Рд-1-ригель деревянный, I# типоразмер.

Технические требования.

2.1. Деревянные элементы опор изготавливаются по чертежам, помещенным в настоящем альбоме в соответствии с указаниями ТУ 34-5602-72 и нижеуказанными техническими требованиями. Отдельные отступления от чертежей и технических условий могут быть допущены по согласованию с Сельэнергопроектом.

2.2. Размеры деталей приведены для древесины влажностью не более 25%. При большей влажности древесины заготовки должны иметь припуски на усушку по ГОСТ 6182-67.

2.3. Отклонения от установленных размеров деталей допускаются:

- по длине +50мм и -25,0мм,
- по величине диаметра +10мм,
- по размерам поперечного сечения пиломатериалов ±2мм,
- по расположению сверлений:
 - в контактных поверхностях врубок ±1,5мм,
 - под крюки и штыри ±10мм,
 - по торцевому скосу вдоль оси детали ±5мм.

В поставляемых партиях плюсовые допуски по диаметру могут иметь не более 50% деталей.

2.4. Детали должны изготавливаться из древесины хвойных пород не ниже третьего сорта по ГОСТ 9463-72.

Применение ели и пихты разрешается только для стоек опор с приставками. При применении пихты диаметр стоек должен быть увеличен на 2см.

2.5. Круглые лесоматериалы должны иметь сбеги: для сосны и пихты не менее 0,8см на метр; для лиственницы и ели - не менее 1,0см на метр.

2.6. Детали деревянных опор должны быть пропитаны маслянистыми или водорастворимыми антисептиками в автоклавах в соответствии с ГОСТ 5430-50 и СНиП III-В.7-69. Допускается пропитка деталей водорастворимыми антисептиками диффузионным методом по ГОСТ 10432-72.

ТК	Деревянные элементы опор ВЛ 0,4-20кВ.	Серия 3.407-85
1973	Пояснительная записка	Альбом лист VI

2.7. Качество пропитки деталей должно соответствовать требованиям ГОСТ 5430-50 при пропитке маслянистыми антисептиками и ГОСТ 19018-73 - при пропитке водорастворимыми антисептиками.

Примечания:

1. Для обеспечения требуемого качества пропитки древесины в автоклавах поверхность деталей из ели и лиственницы необходимо предварительно накалывать.

2. Допускается применение лиственницы с толщиной заболони до 20мм без пропитки при антисептической защите столба в зоне земля-воздух.

2.8. Древесина пропитываемых лесоматериалов не должна иметь влажность более 25%. Допускается к применению древесина с большей влажностью при пропитке водорастворимыми антисептиками или антисептическими пастами. При этом требования к влажности древесины должны соответствовать действующим стандартам и техническим условиям для принятого способа пропитки.

2.9. При влажности древесины, превышающей допустимую возможна её искусственная сушка, но при этом величина и характер трещин после сушки не должны превышать установленные по ГОСТ 9463-72 для лесоматериалов данного сорта.

2.10. Влажность древесины определять по ГОСТ 17231-77 для круглого леса и по ГОСТ 16588-77 для пиломатериалов в средней части по длине детали не ранее, чем за трое суток до поступления партии в пропитку в размере 10% от общего их количества в партии.

2.11. Не допускается на поверхности деталей остатков луба, а удаляемый слой древесины при окорке не должен превышать 5мм.

2.12. Механическая обработка лесоматериалов (врубki, зачeсы и сверление отверстий) должна выполняться до пропитки антисептиками.

2.13. Готовые детали должны быть приняты отделом технического контроля (ОТК) предприятия-изготовителя, который гарантирует выполнение настоящих технических требований и ТУ 34-5602-72.

2.14. Детали предъявляются к приемке партиями. В каждой партии должны быть детали одной марки, изготовленные из древесины одной породы, последовательно или параллельно пропитанные, с соблюдением всех требований, предъявляемых к процессу изготовления и пропитки.

Размер партии устанавливается в количестве не более 5000шт. и не менее 500шт. деталей. Количество деталей менее 500шт. суммируется с принимаемой партией.

Правила приемки и методы испытаний

3.1. Для контрольной проверки потребителем качества деталей и соответствия их настоящим техническим требованиям должны применяться правила отбора образцов (деталей) и методы испытаний, указанные ниже.

3.2. Проверка соответствия деталей техническим требованиям и чертежам настоящего

ТК	Деревянные элементы опор ВЛ0,4-20кВ	СЕРИЯ 3.407-35
1973	Пояснительная записка	Альбом Лист VI

альбомы производится поштучно путем наружного осмотра и обмера.

3.3. Внешний вид деталей должен соответствовать пунктам 2.3 и 2.4 настоящих технических требований.

3.4. Приемка деталей и методы испытаний качества их пропитки должны отвечать указаниям ГОСТ 5430-50, ГОСТ 10432-72 и СНиП III-В.7-69.

3.5. При получении неудовлетворительных результатов проверки хотя бы по одному из показателей, производят по нему повторную проверку на удвоенном количестве образцов.

Результаты повторной проверки являются окончательными. Бракованная партия подлежит поштучной сортировке. Отобранные детали должны направляться на дополнительную механическую обработку, повторную пропитку до получения качества пропитки не ниже установленного соответствующим стандартом.

Маркировка, паспортизация, хранение и транспортировка.

4.1. На торце в отрубе деревянных деталей должна быть нанесена отбойным клеймленцем или несмываемой краской следующая маркировка:

- а) марка деталей;
- б) дата изготовления;
- в) марка или товарный знак предприятия-изготовителя;
- г) штамп ОТК предприятия-изготовителя;

Допускается наносить маркировку

на поверхность деталей примерно по середине их длины при использовании несмываемой краски.

4.2. Каждая партия деталей, поставляемая потребителю, должна сопровождаться паспортом, соответствующим требованиям ТУЗЧ-5602-72. При поставке деталей одной марки в разные адреса, паспорт направляется в каждый адрес с указанием количества направляемых деталей.

4.3. Лесоматериалы и детали должны быть уложены в штабелю, рассортированы по породам, маркам, размерам, срокам заготовки и условиям хранения. Укладка в штабелю круглых лесоматериалов выполняется по указаниям ГОСТ 9014-59, а пиломатериалов - по ГОСТ 3808-62.

Хранение и естественную сушку сырых лесоматериалов производить в разреженных или нормальных штабелях. Сушке лесоматериалы и детали (влажность древесины менее 25%) допускается хранить в плотных штабелях.

4.4. Лесоматериалы должны укрываться от увлажнения атмосферными осадками и от прямых солнечных лучей.

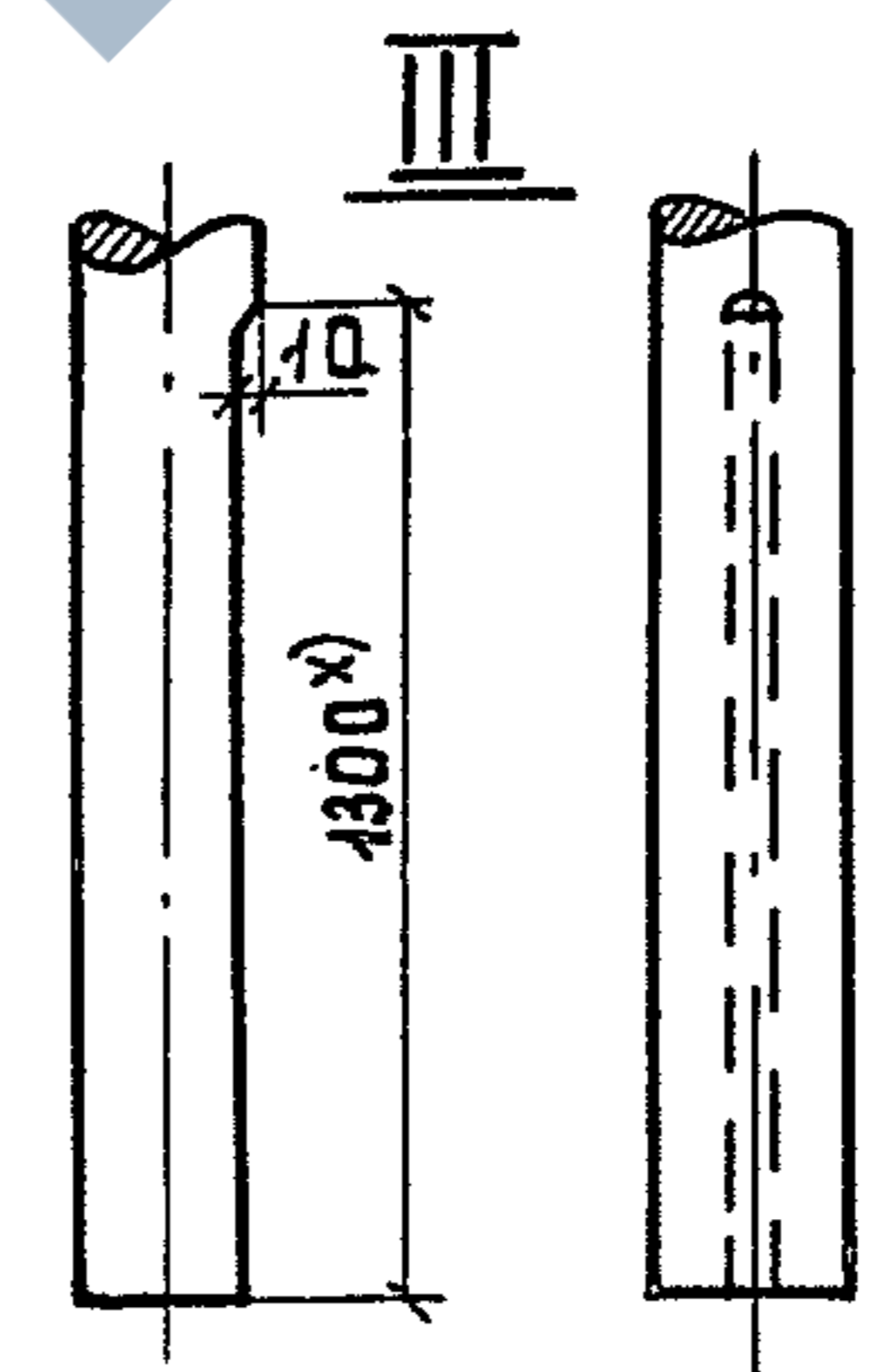
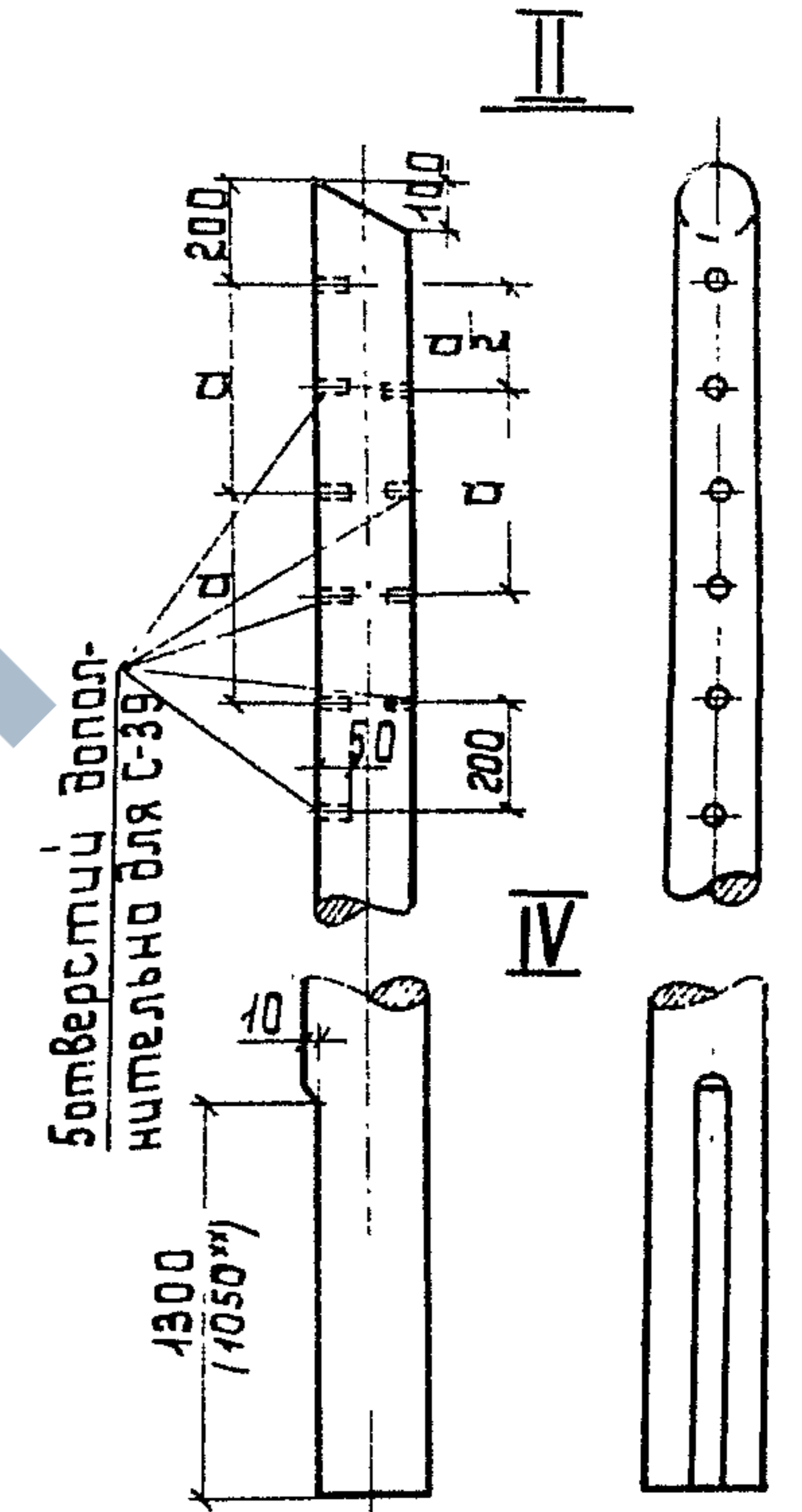
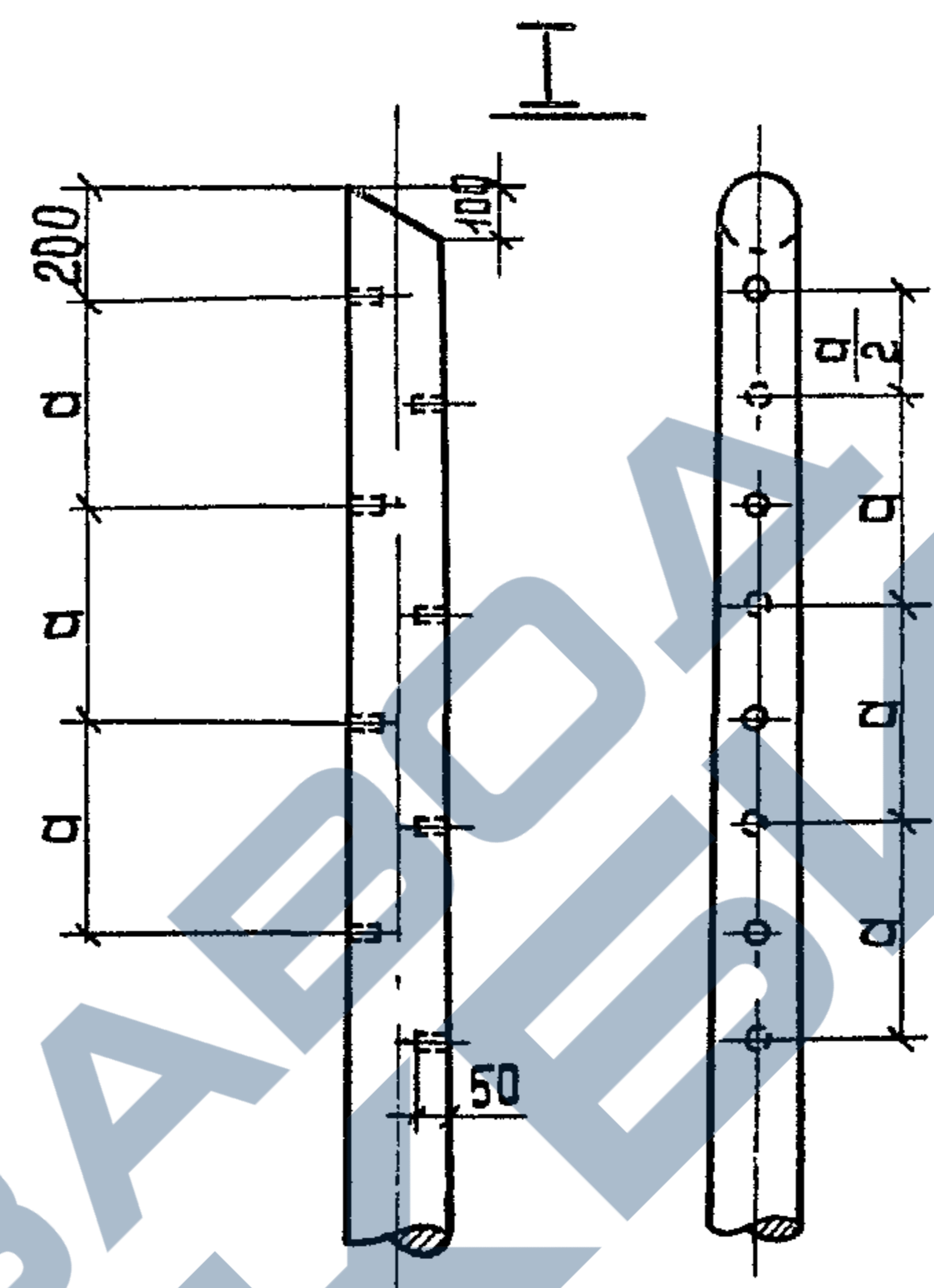
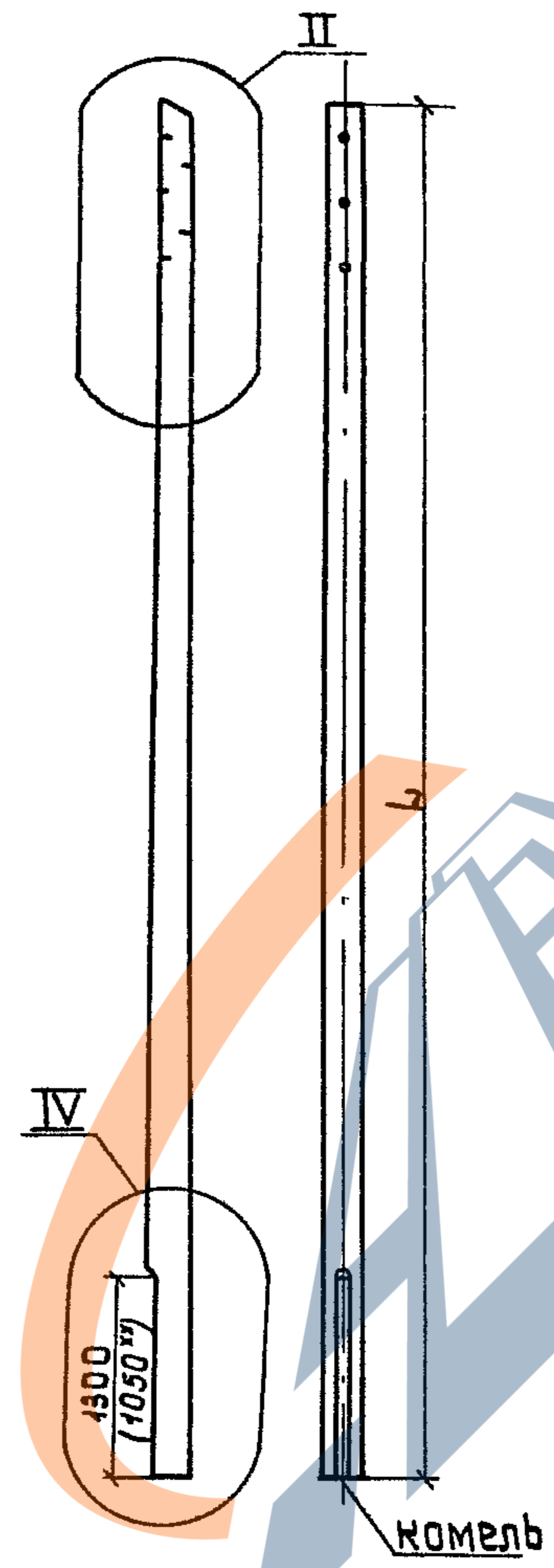
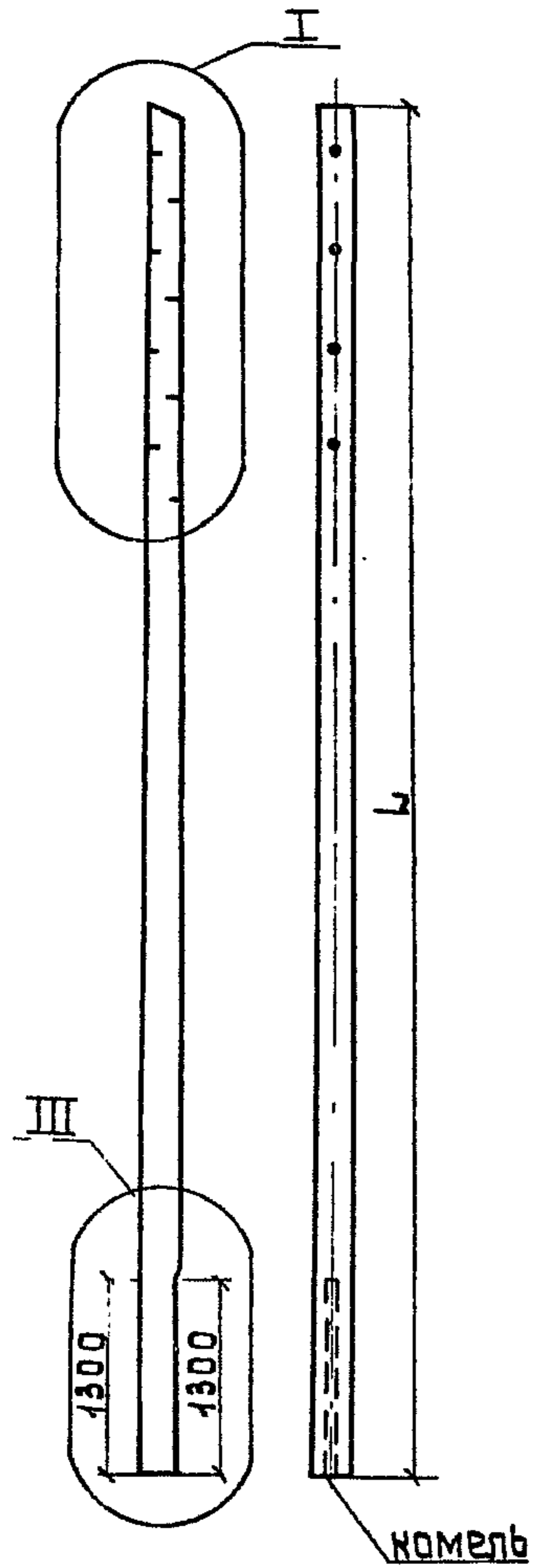
4.5. При отгрузке потребителям в железнодорожных вагонах и других транспортных средствах детали должны быть рассортированы по маркам. С согласия потребителя допускается отгрузка деталей без такой рассортировки.

4.6. При перевозке и складировании деталей не допускаются механические повреждения, нарушающие пропитанную зону.

ТК	Деревянные элементы опор ВЛО,4-20кВ.	Серия 3.407-85
1973	Пояснительная записка	Альбом листов VI

C-40, C-44, C-60a

C-1, C-2, C-41, C-39



Все отверстия $\phi 14$ мм

1^{x)} Для стойки C-60a стески не делаются
2^{xx)} Размер в скобках для стойки C-39.

Марка	Размеры, мм			Объем, м ³
	L	d отрuba	d	
C-39	8500	160	400	0,24
C-40	7500	160	400	0,20
C-44	9500	160	600	0,28
C-60a	11000	160	400	0,354
C-1	7500	140	400	0,164
C-2	7500	160	600	0,20
C-41	6500	140	400	0,135

ТК	Деревянные элементы опор ВЛ 0,4-20кВ	серия 3.407-85
1973	Стойки C-40, C-44, C-60a, C-1, C-2, C-41 и C-39	яльбом листов VI 1

C-43; C-46,
C-45; C-38

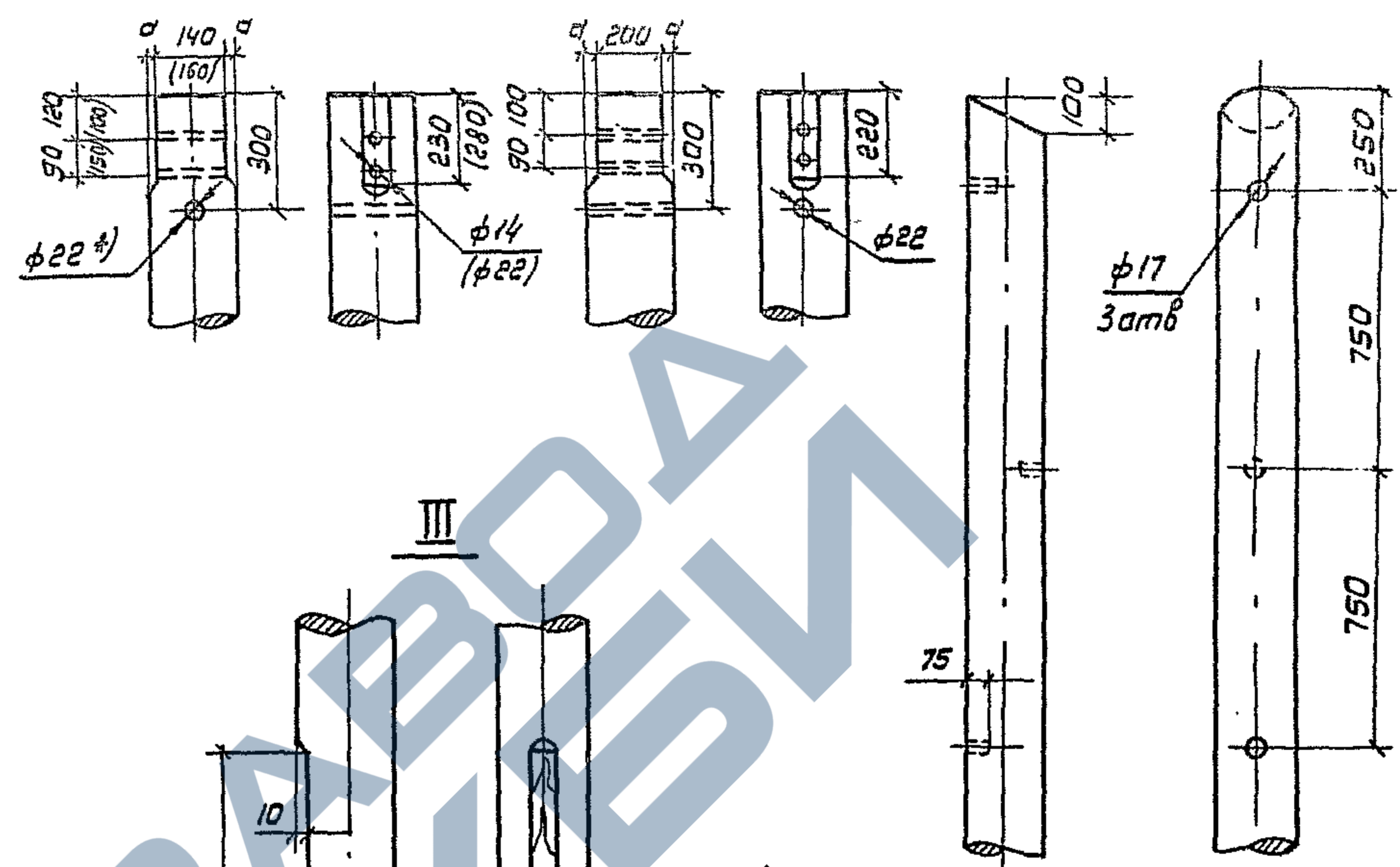
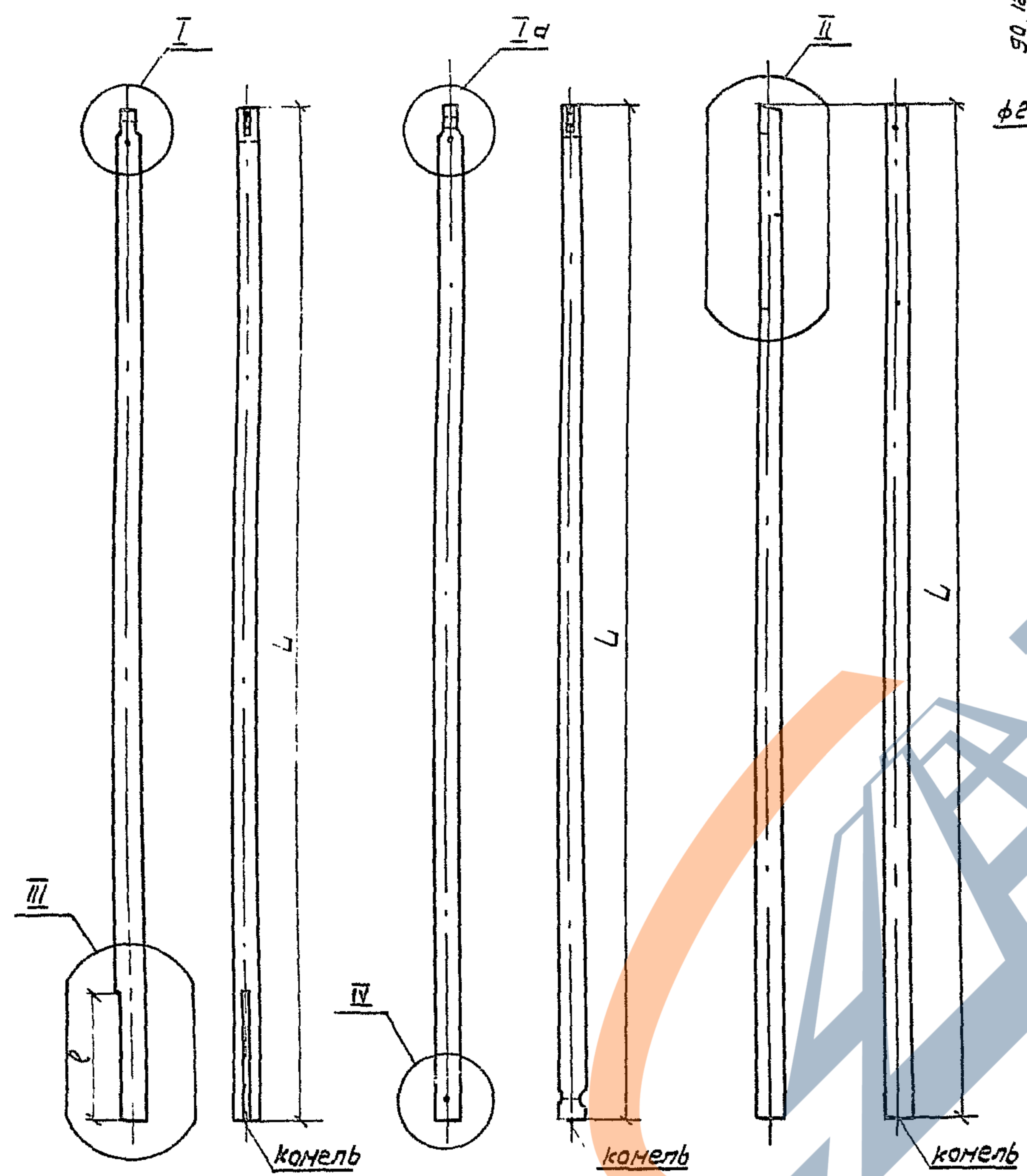
C-55, C-59

C-19

I

I 17

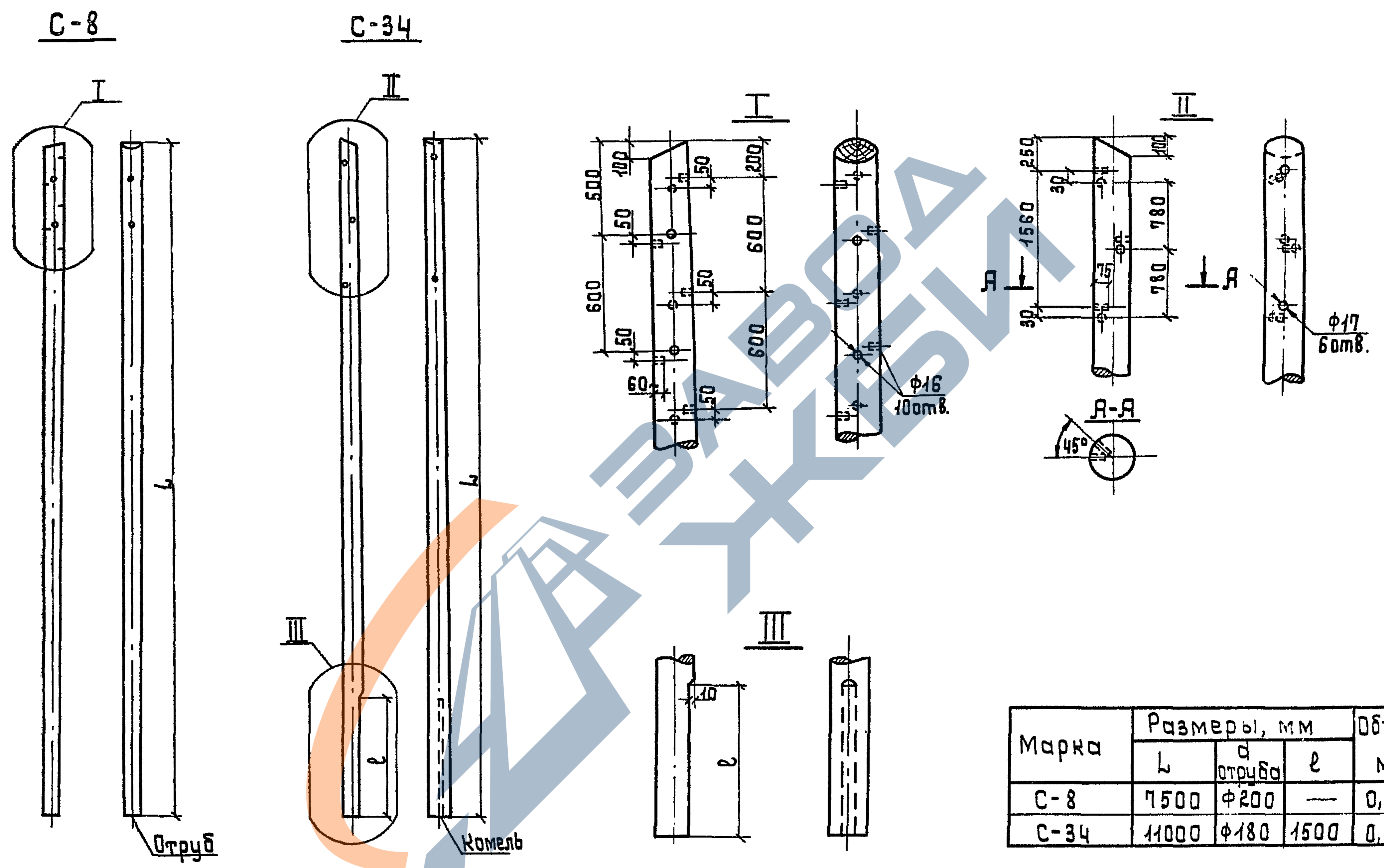
II



1. *) Для стойки C-43 отверстие не сверлить.
2. **) Стеска выполняется только на стойках C-45 и C-38
3. Все отверстия $\phi 14$ мм, кроме оговоренных
4. Данные в скобках относятся к стойке C-43.

Марка	Размеры, мм				Объем, м ³
	L	d труба	L	d	
C-43	9500	$\phi 180$	—	10	0,35
C-46	11000	$\phi 160$	—	10	0,354
C-45	8500	$\phi 160$	1050	10	0,24
C-38	9500	$\phi 160$	1050	10	0,28
C-55	9500	$\phi 220$	—	10	0,51
C-59	9500	$\phi 240$	—	20	0,6
C-19	11000	$\phi 160$	—	—	0,354

TK	Деревянные элементы опор ВЛ 0,4 - 20кв	Серия 3.407-85
1973	Стойки C-43, C-46, C-45, C-38, C-55, C-59 и C-19.	Альбом VI лист 2



ТК	Деревянные элементы опор ВЛ 0,4-20кВ	серия 3.407-85
1973	Стойки С-8 и С-34	Альбом листов VI 3

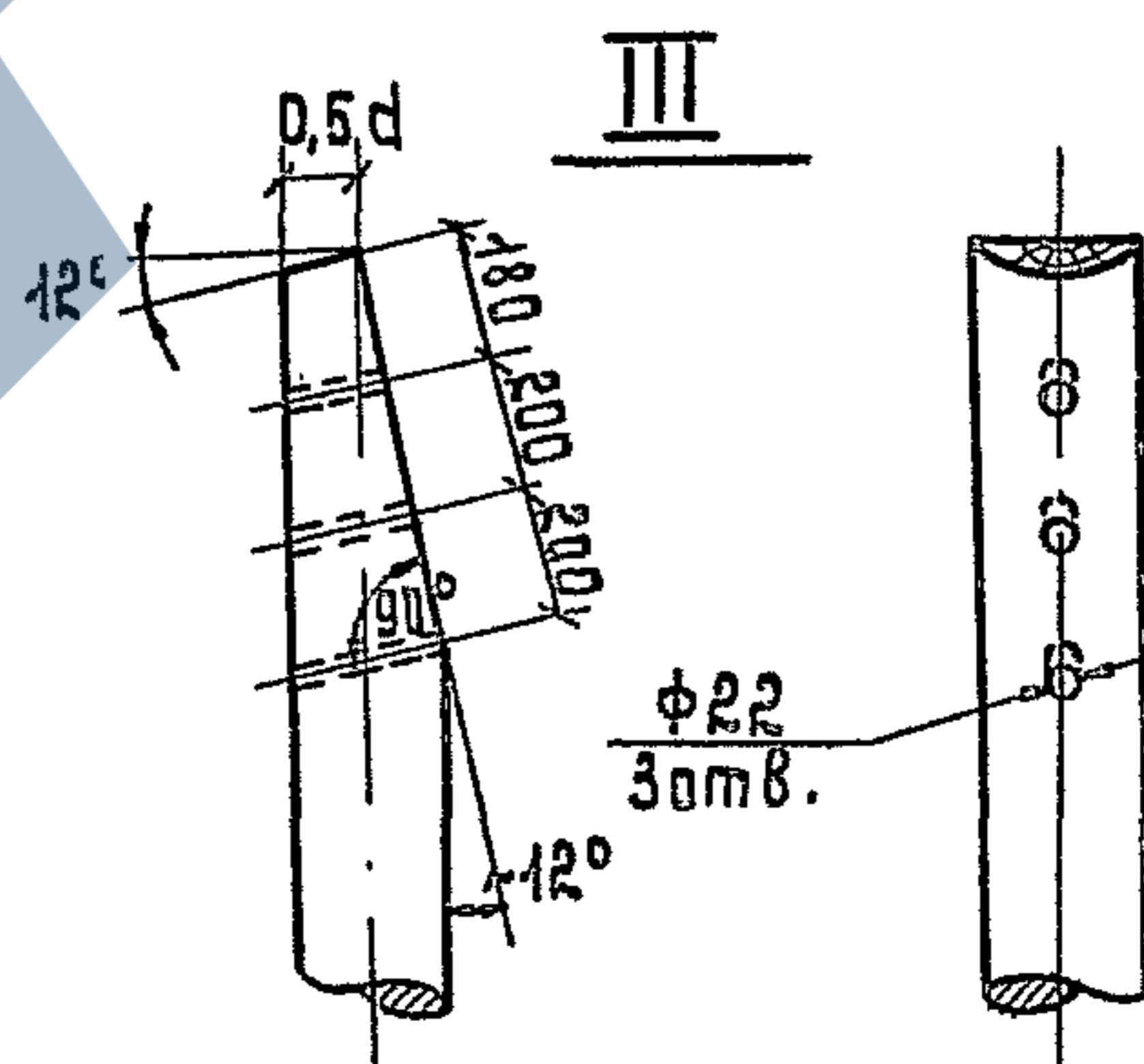
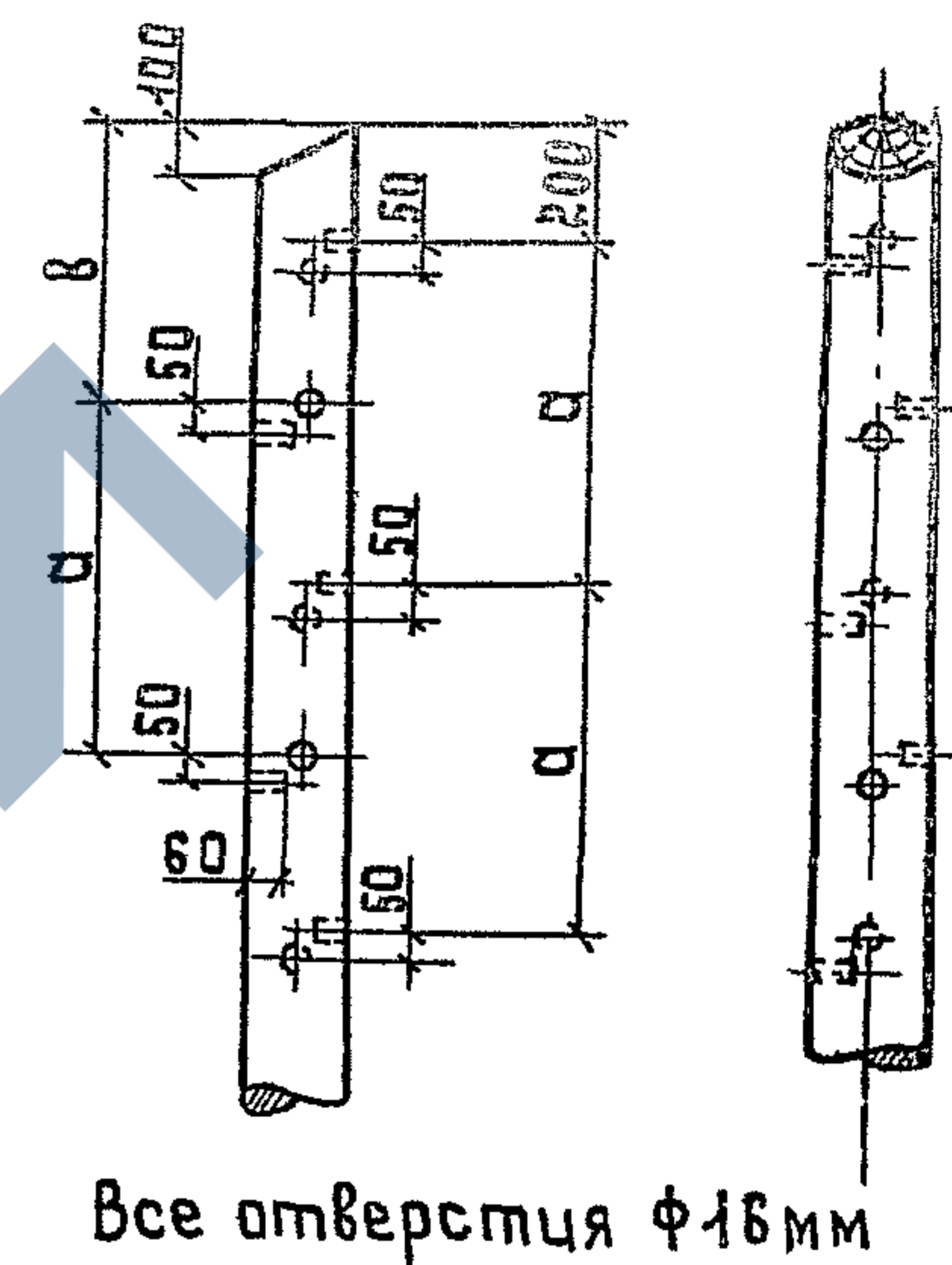
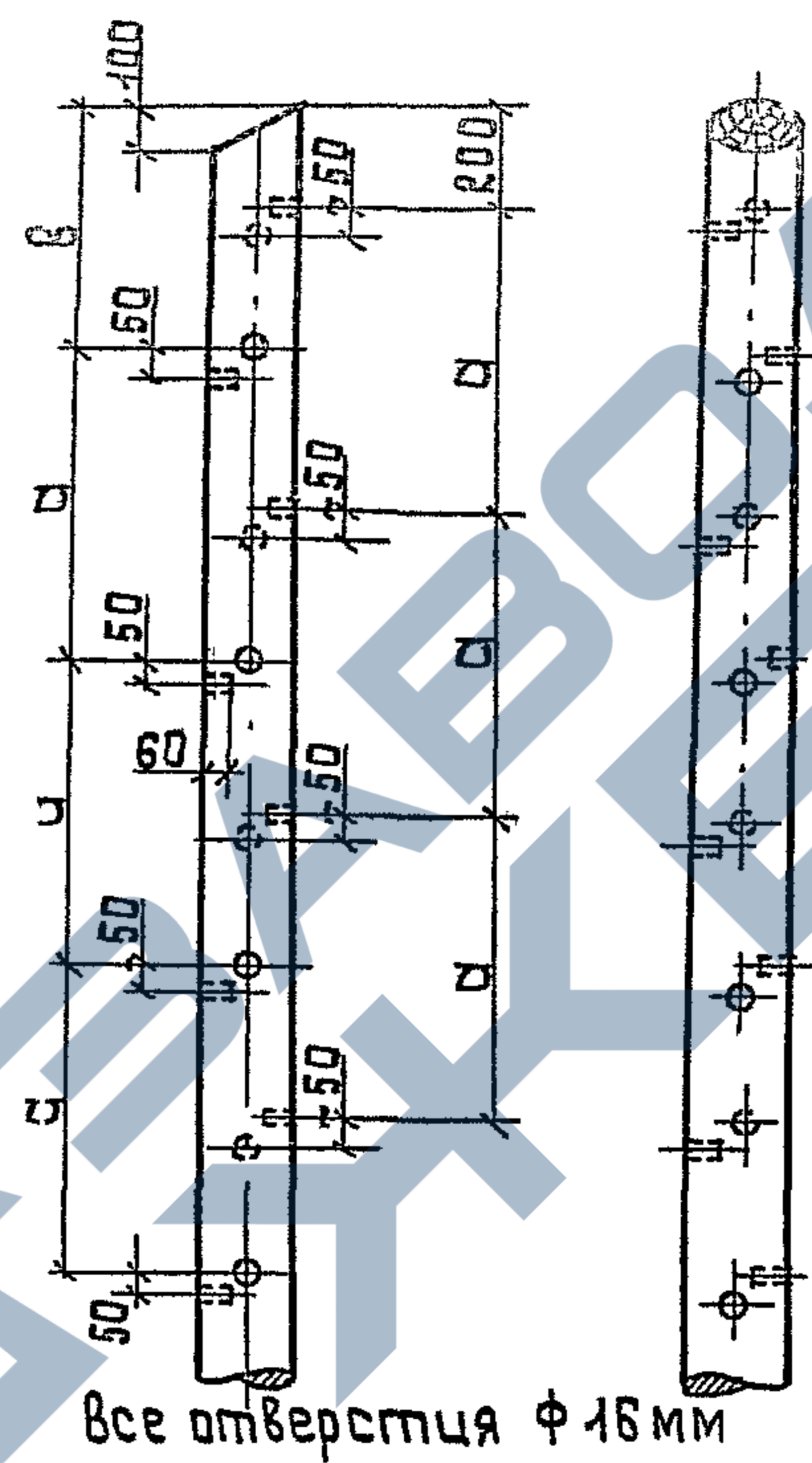
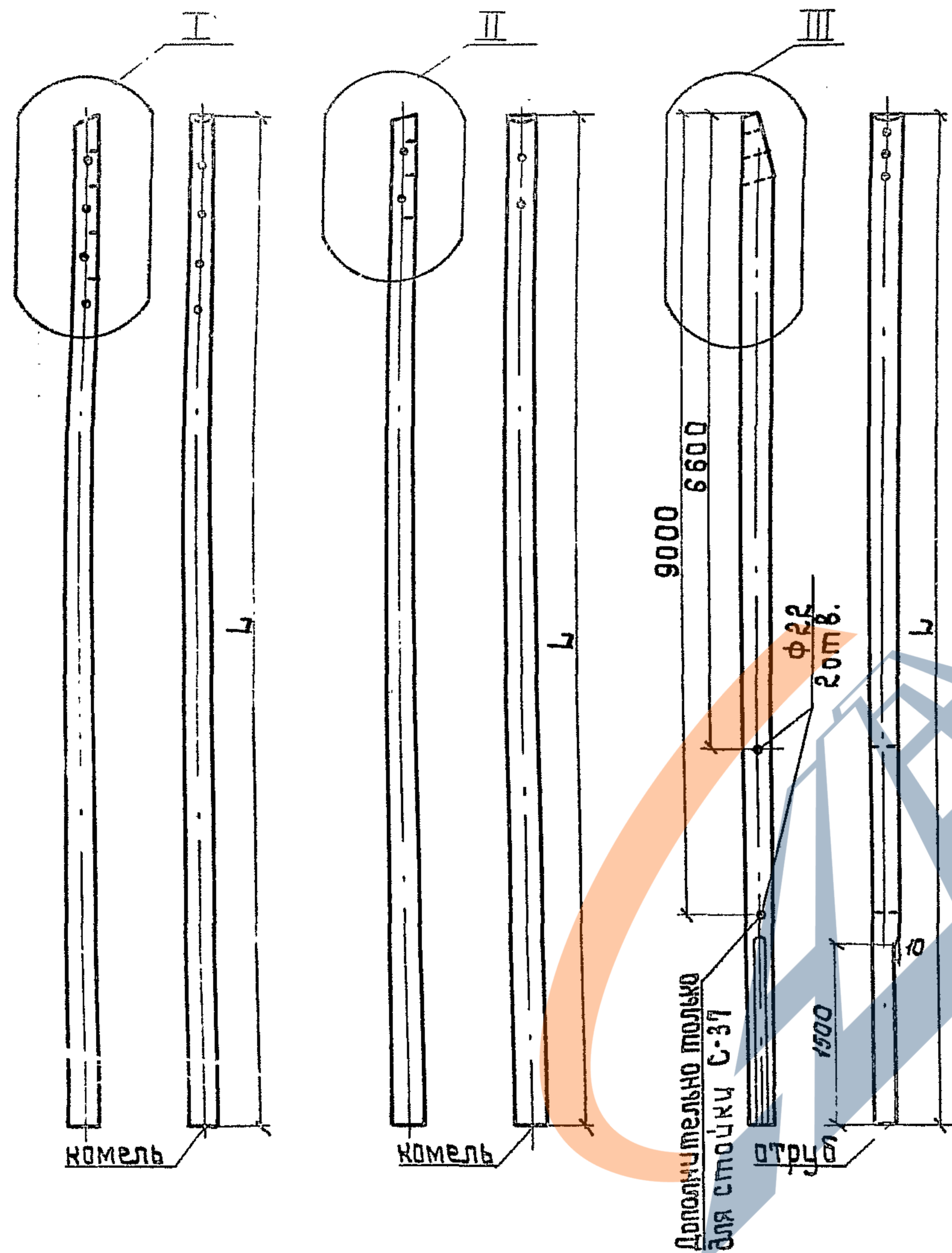
C-48, C-49, C-7,
C-3, C-58, C-4

C-5, C-6
C-52

C-36, C-37

I

II



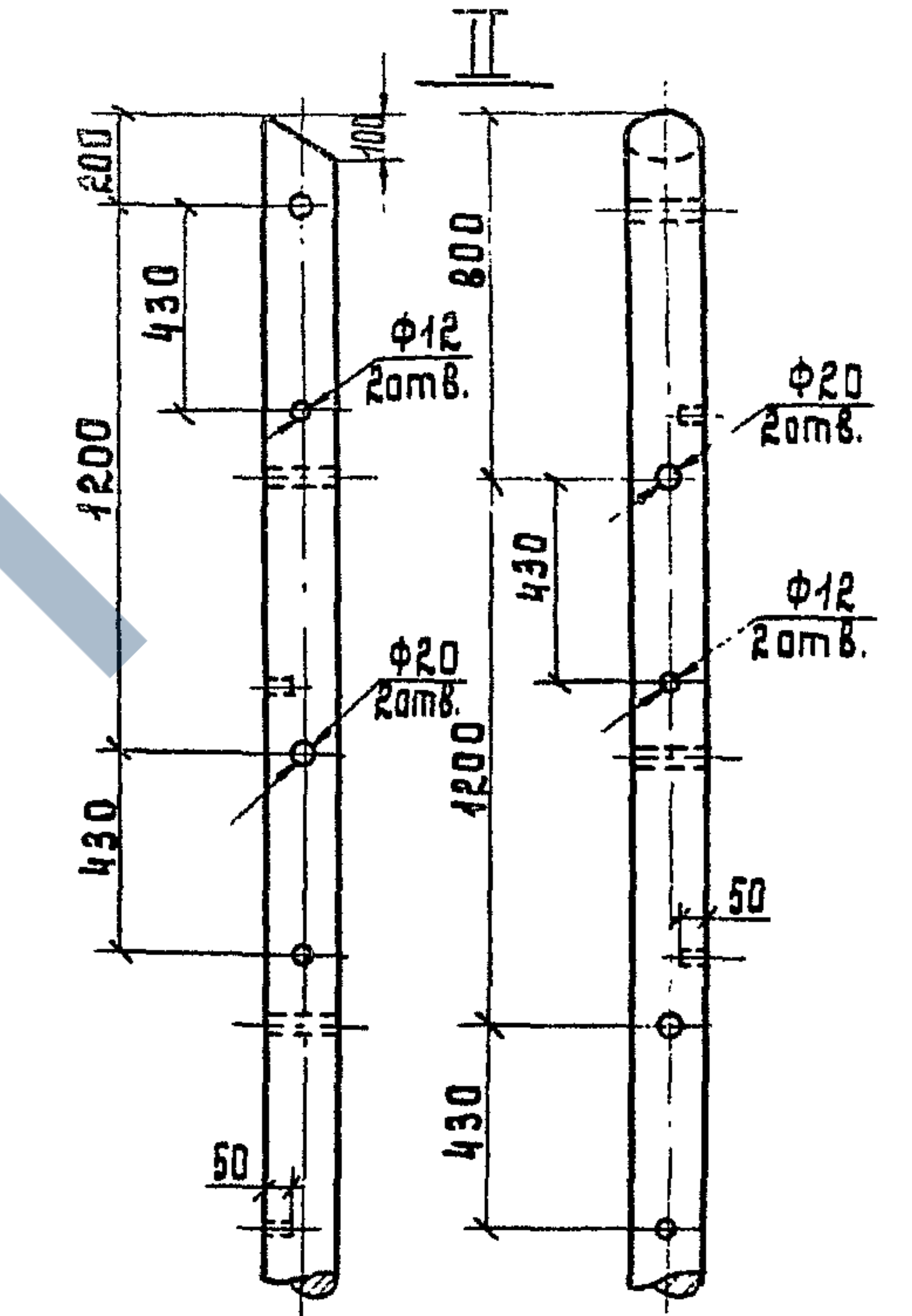
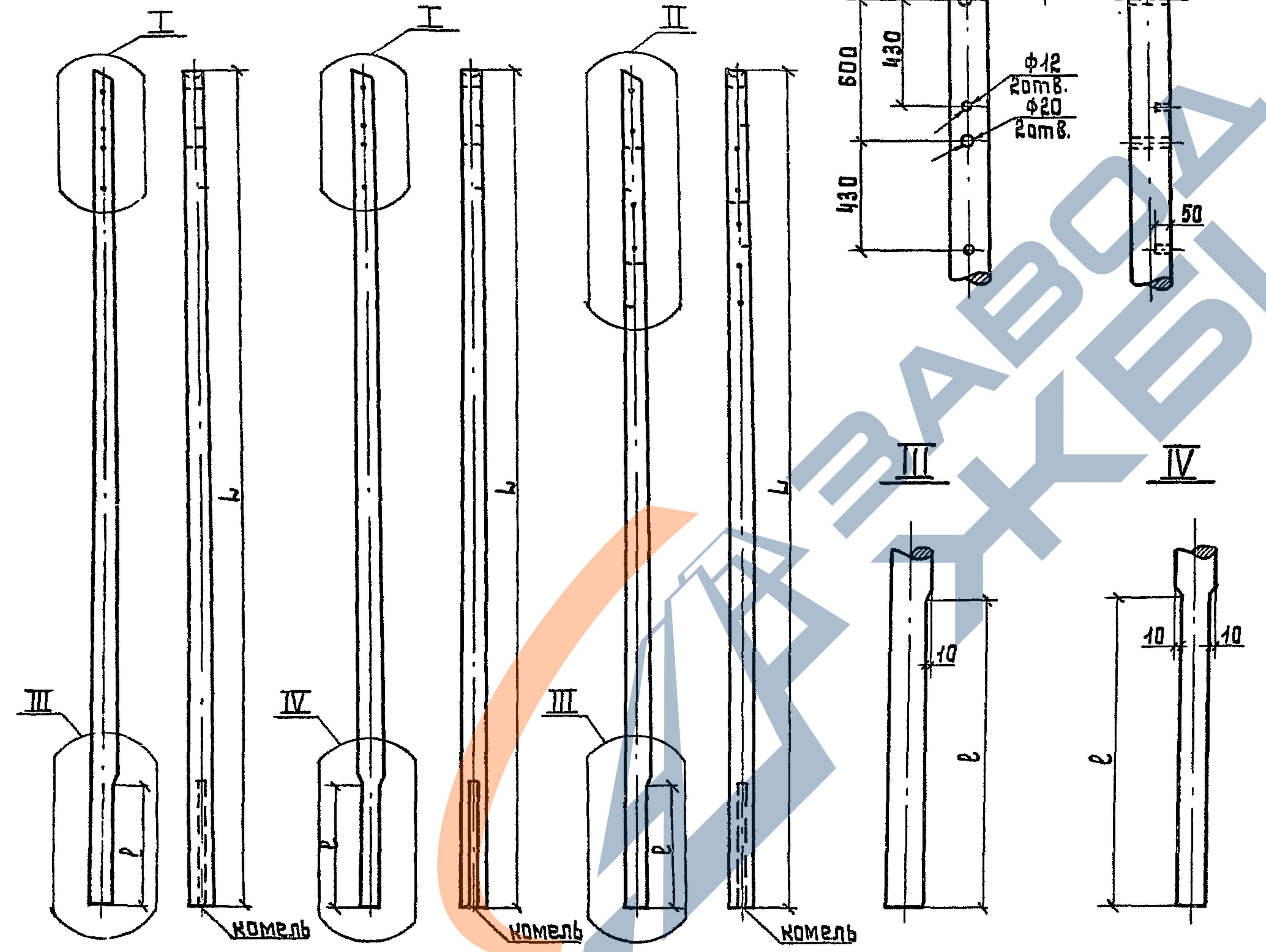
Марка	Размеры, мм				Объем м ³
	L	диаметр отруба	a	b	
C-48	7500	220	400	400	0,37
C-49	9500	220	600	500	0,51
C-7	7500	240	400	400	0,43
C-58	9500	240	600	500	0,60
C-5	7500	180	400	400	0,25
C-6	7500	180	600	500	0,25
C-52	6500	180	400	400	0,21
C-36	11000	220	—	—	0,61
C-37	13000	220	—	—	0,79
C-3	11000	220	400	400	0,61
C-4	11000	240	400	400	0,72

ТН	Деревянные элементы опор ВЛ 0,4-20 кв.	серия 3.407-85
1973	Стойки C-48, C-49, C-7, C-3, C-58, C-4, C-5, C-6, C-52, C-36 и C-37.	Альбом листов VI 4

C-60, C-61, C-62
C-63, C-64

C-65

C-66, C-67

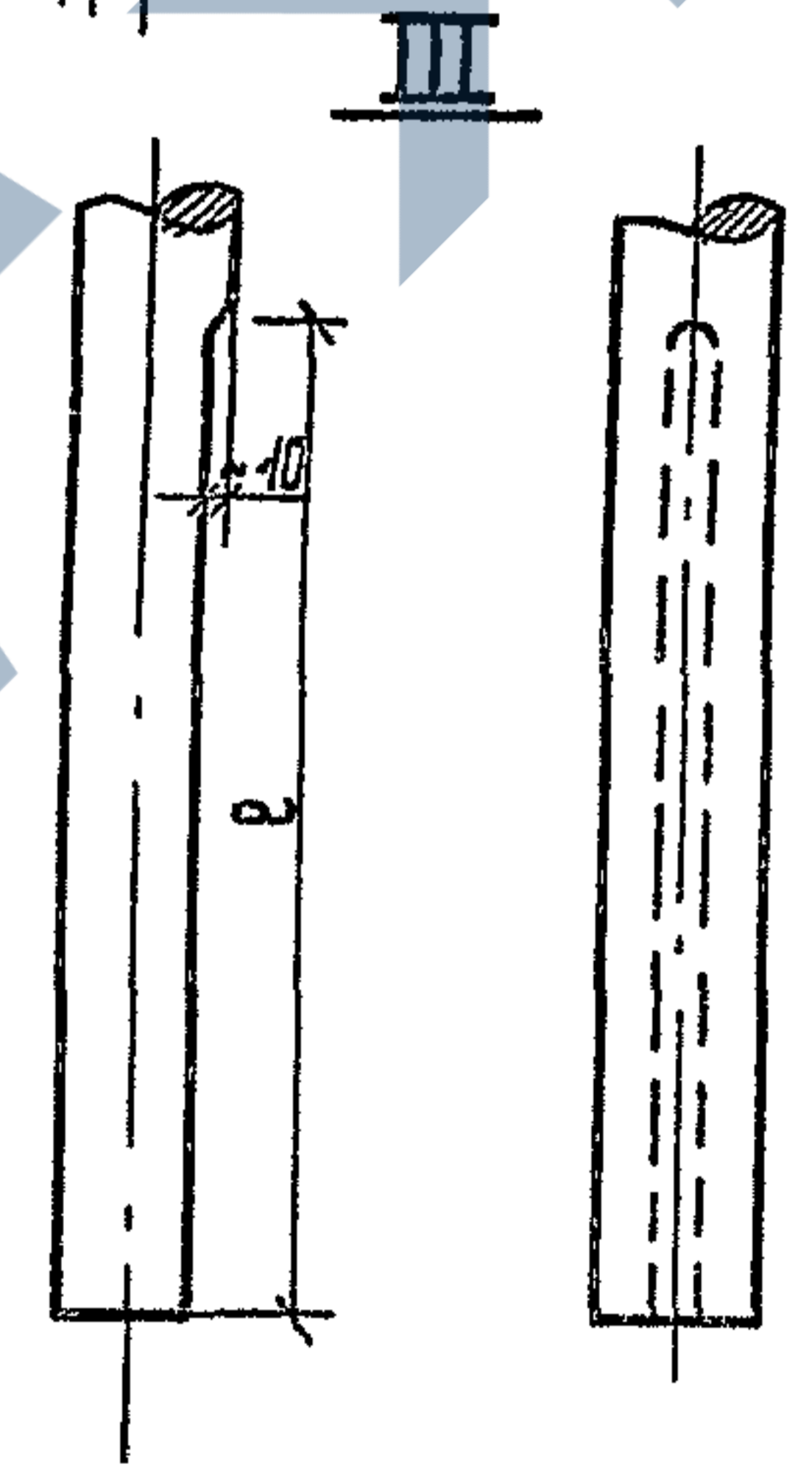
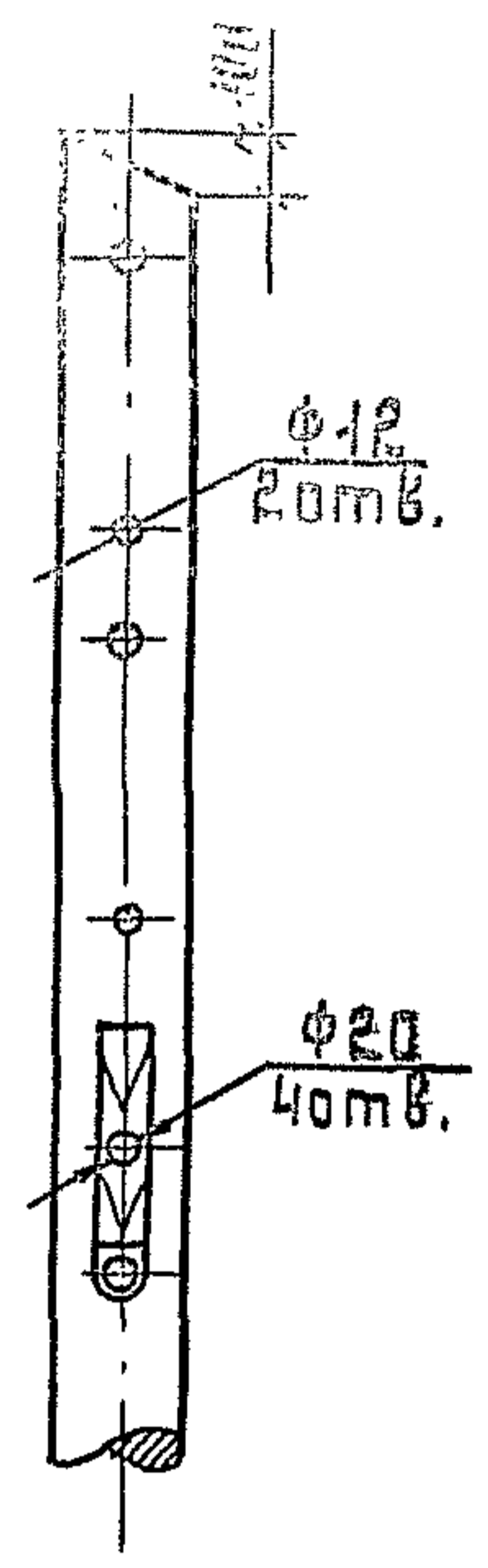
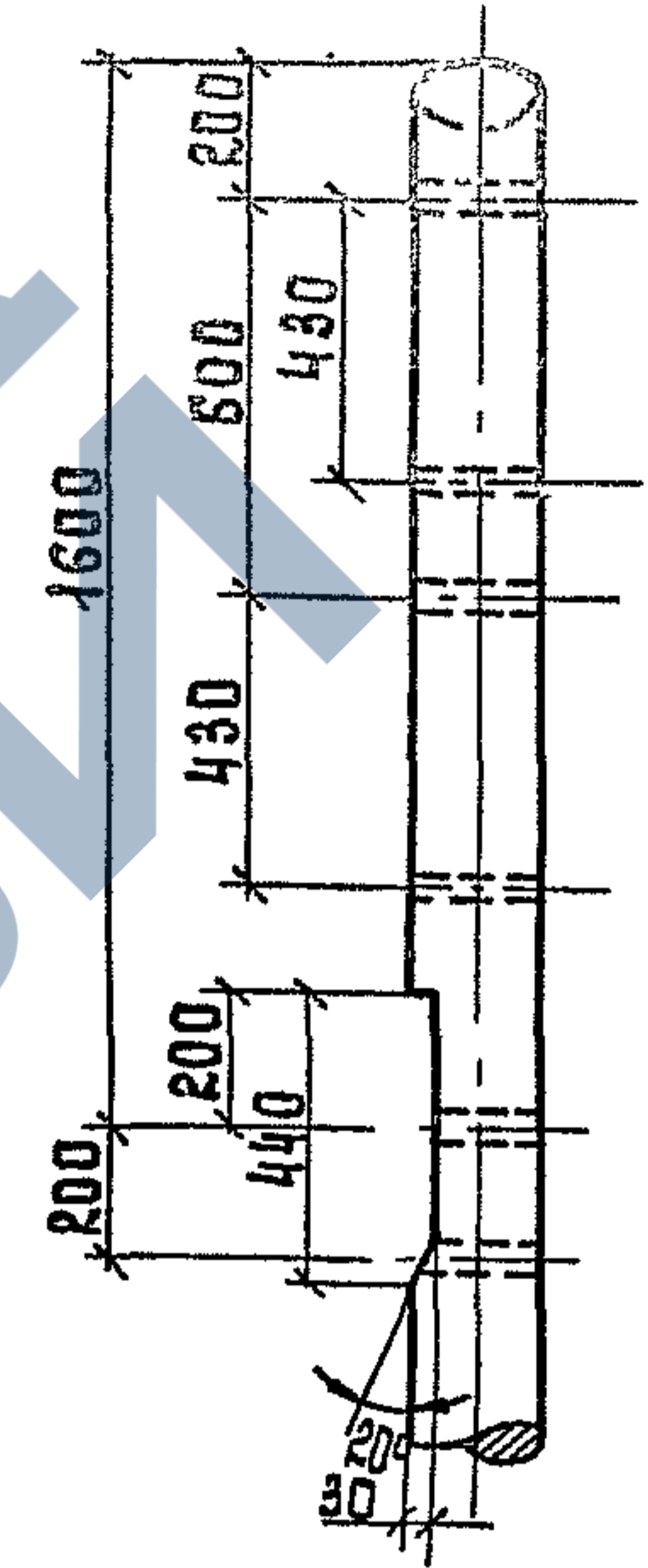
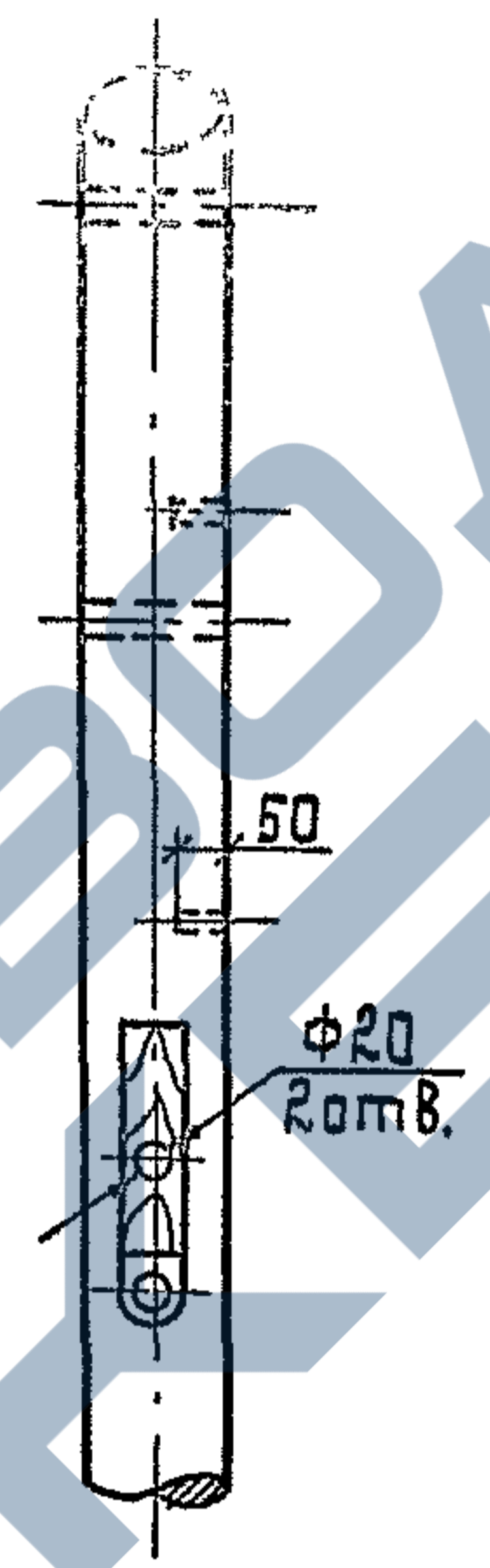
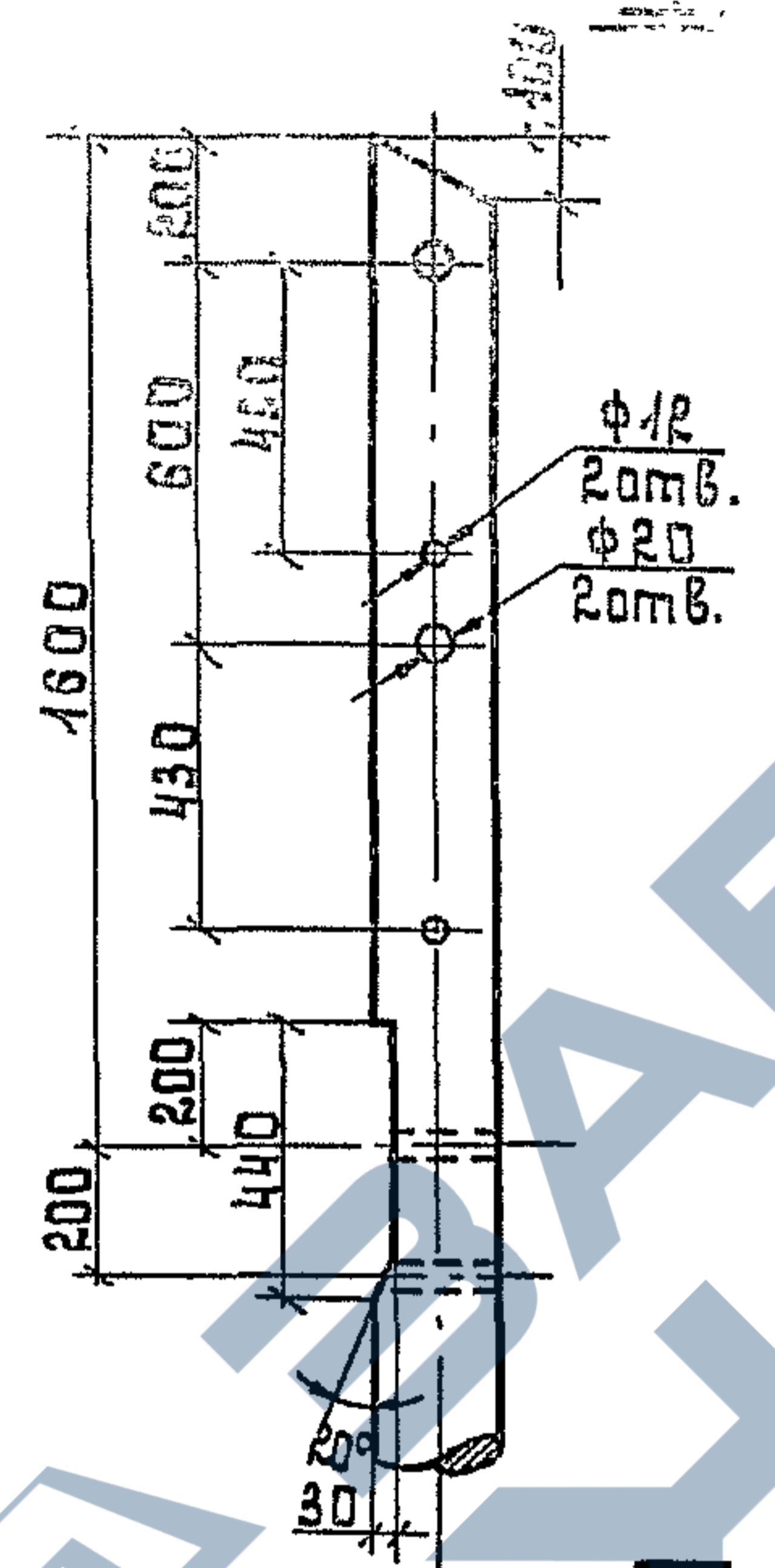
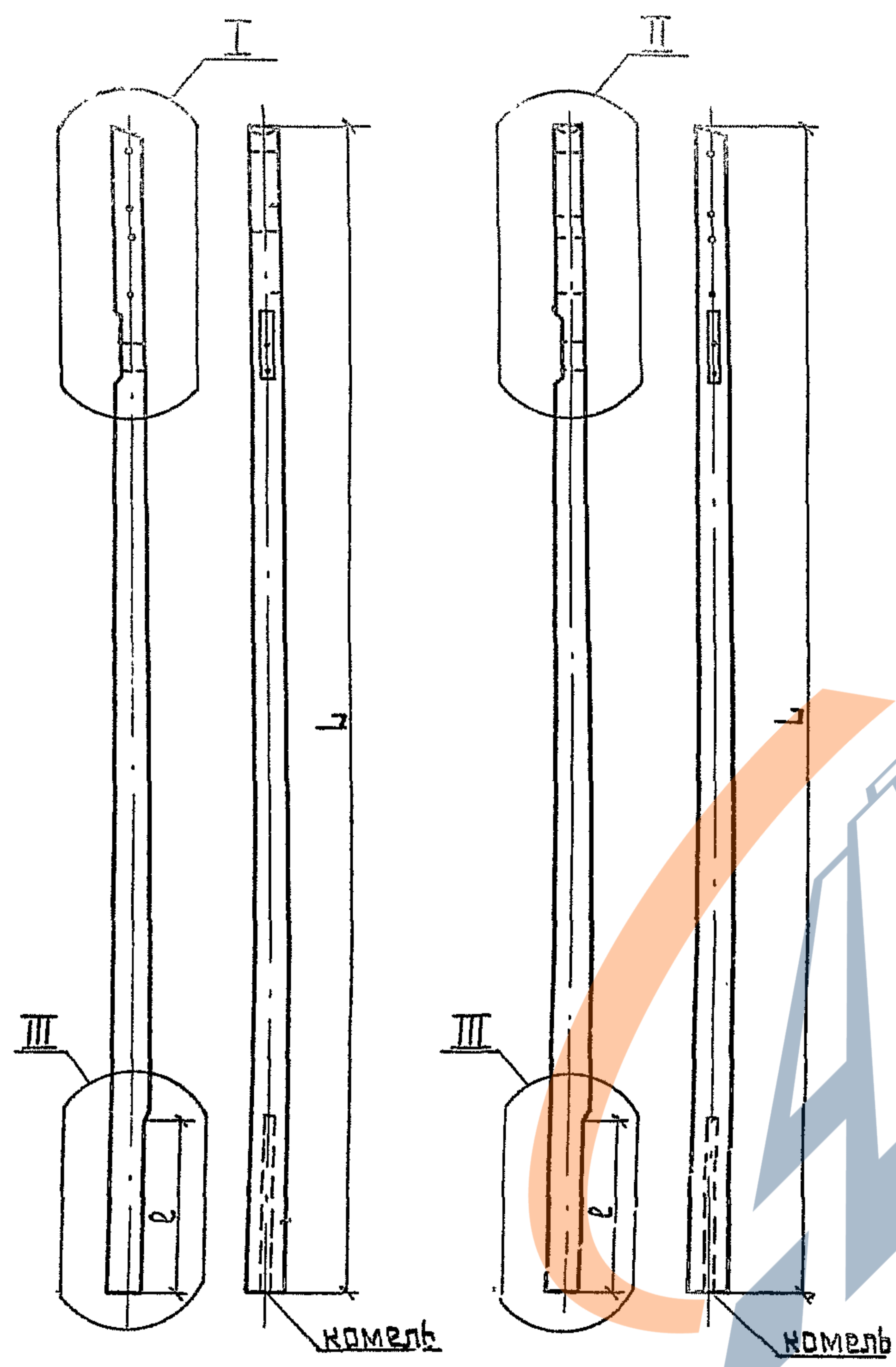


Марка	Размеры, мм			Объем м ³
	L	Ø отруб	ℓ	
C-60	6500	φ160	1350	0,172
C-61	7500	φ160	1050	0,2
C-62	7500	φ180	1050	0,25
C-63	7500	φ180	1350	0,25
C-64	8500	φ180	1050	0,3
C-65	8500	φ180	1350	0,3
C-66	8500	φ180	1350	0,3
C-67	8500	φ180	1050	0,3

ТК	Деревянные элементы опор ВЛ0,4-20кВ.	Серця 3.407-85
1973	Стойки C-60, C-61, C-62, C-63, C-64, C-65, C-66 и C-67.	Ягодан/ЛСМ VI 5

С-70, С-71

С-72, С-73



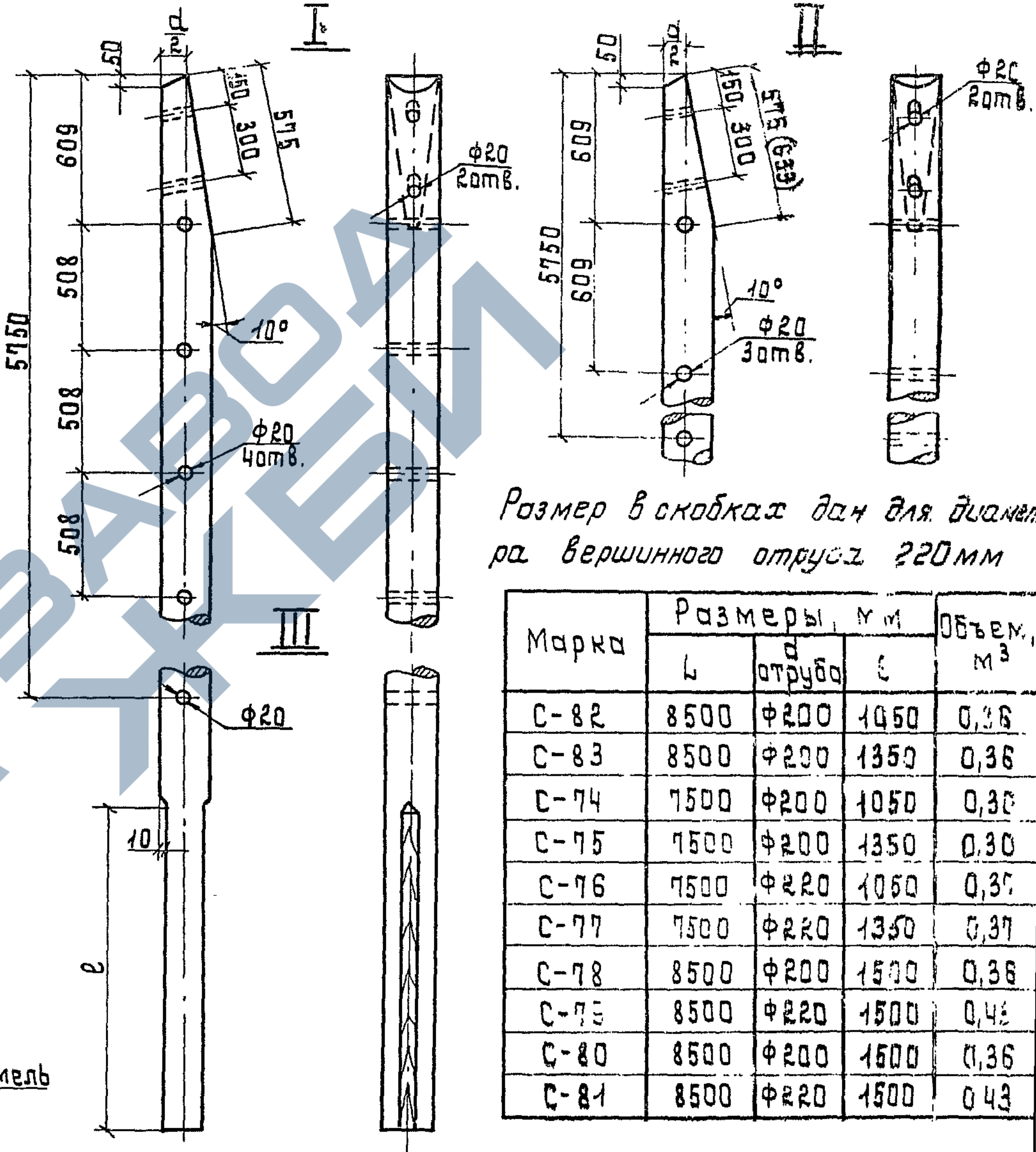
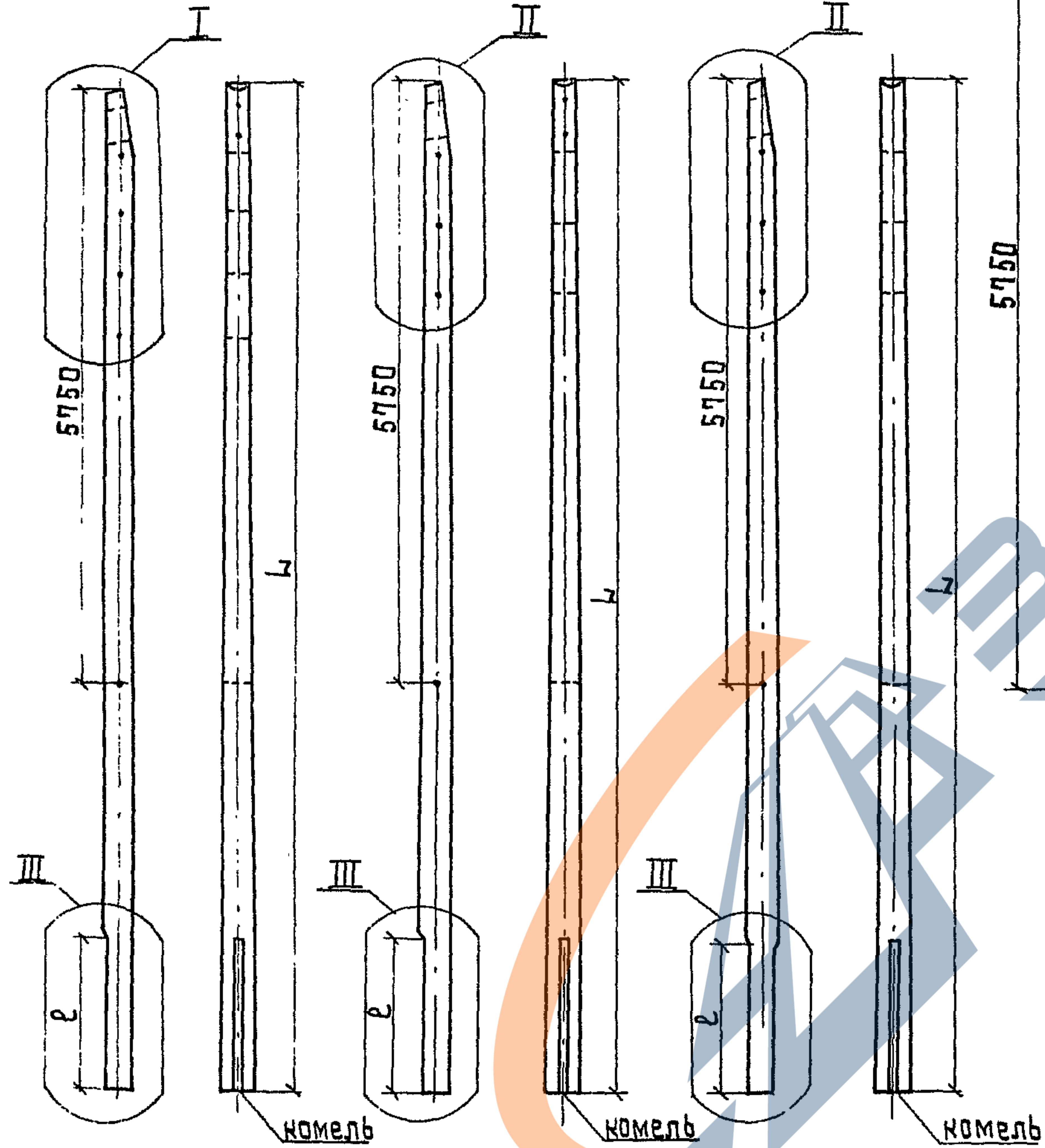
Марка	Размеры, мм			Объем м ³
	L	диаметр	ℓ	
С-70	6500	φ 200	1350	0,26
С-71	7500	φ 200	1050	0,30
С-72	6500	φ 200	1350	0,26
С-73	7500	φ 200	1050	0,30

ТК	Деревянные элементы опор ВЛ 0,4-20кВ.	Серия 3.407-85
1973	Стойки С-70, С-71, С-72 и С-73.	Альбом Лист VI 6

C-82, C-83

C-74, C-75, C-76
C-77, C-78, C-79

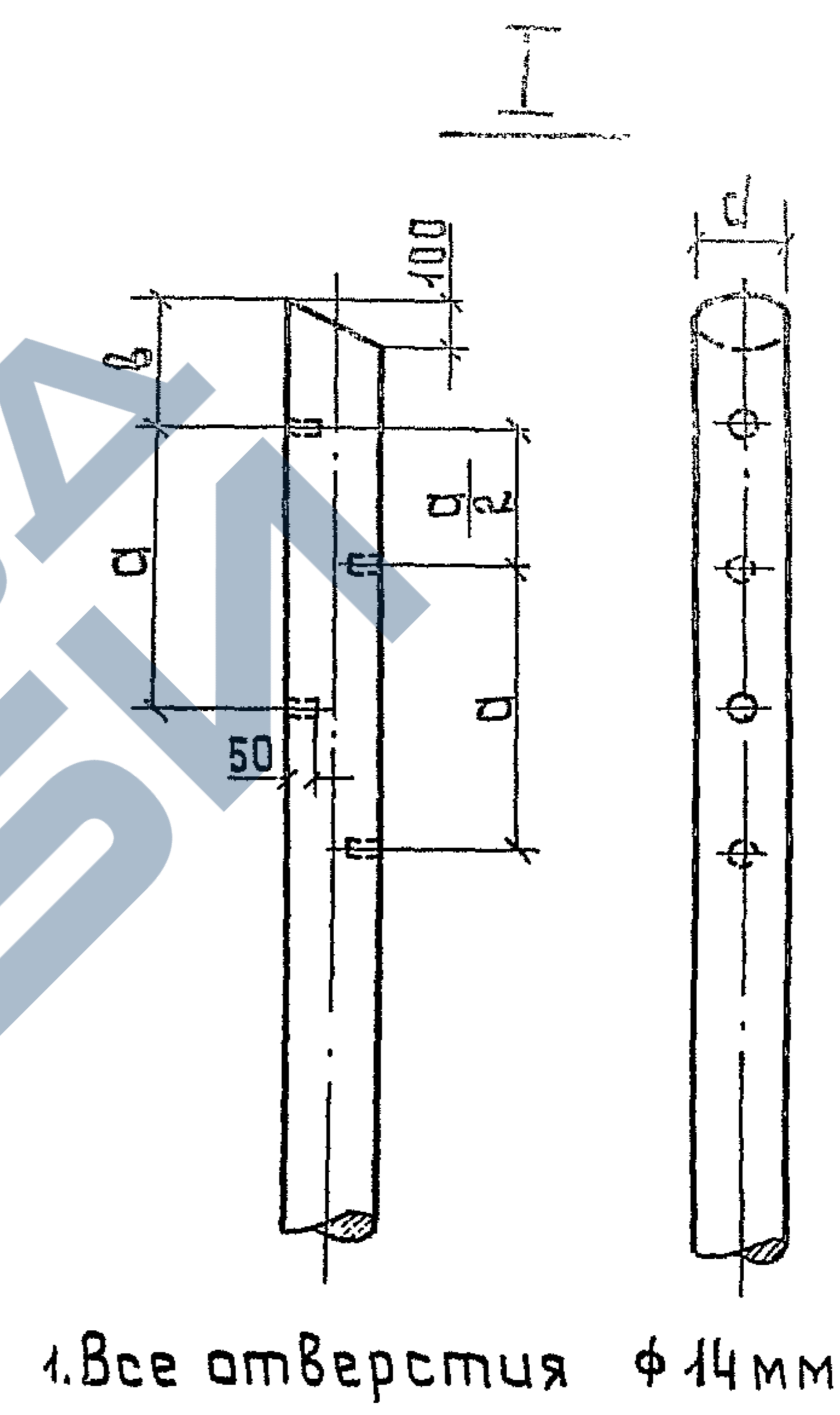
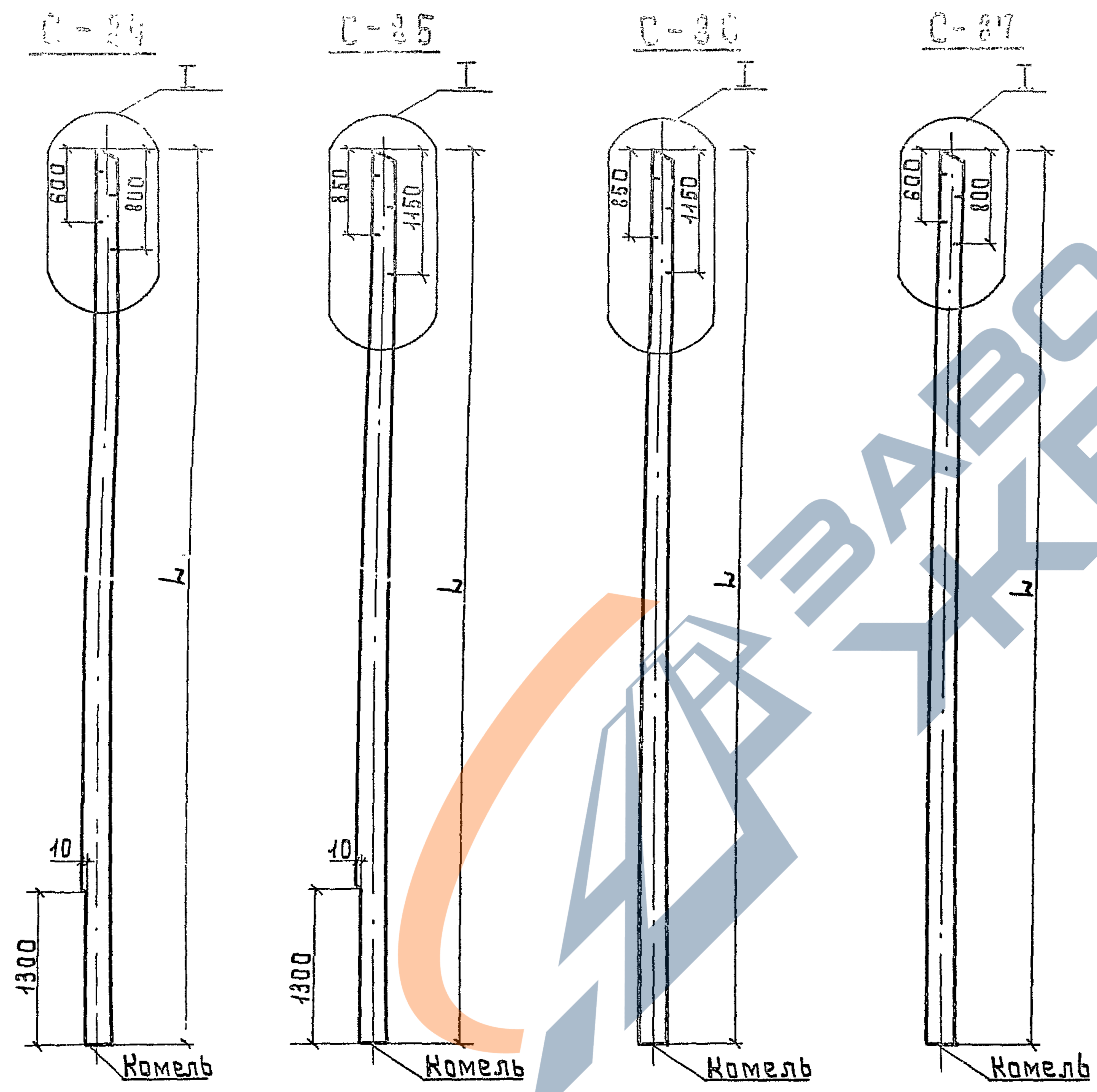
C-80, C-81



Размер в скобках дан для диаметра вершинного отрезка 220 мм

Марка	Размеры, мм			Объем, м ³
	L	в труба	ε	
C-82	8500	φ200	1050	0,36
C-83	8500	φ200	1350	0,36
C-74	7500	φ200	1050	0,30
C-75	7500	φ200	1350	0,30
C-76	7500	φ220	1050	0,37
C-77	7500	φ220	1350	0,37
C-78	8500	φ200	1500	0,36
C-79	8500	φ220	1500	0,43
C-80	8500	φ200	1500	0,36
C-81	8500	φ220	1500	0,43

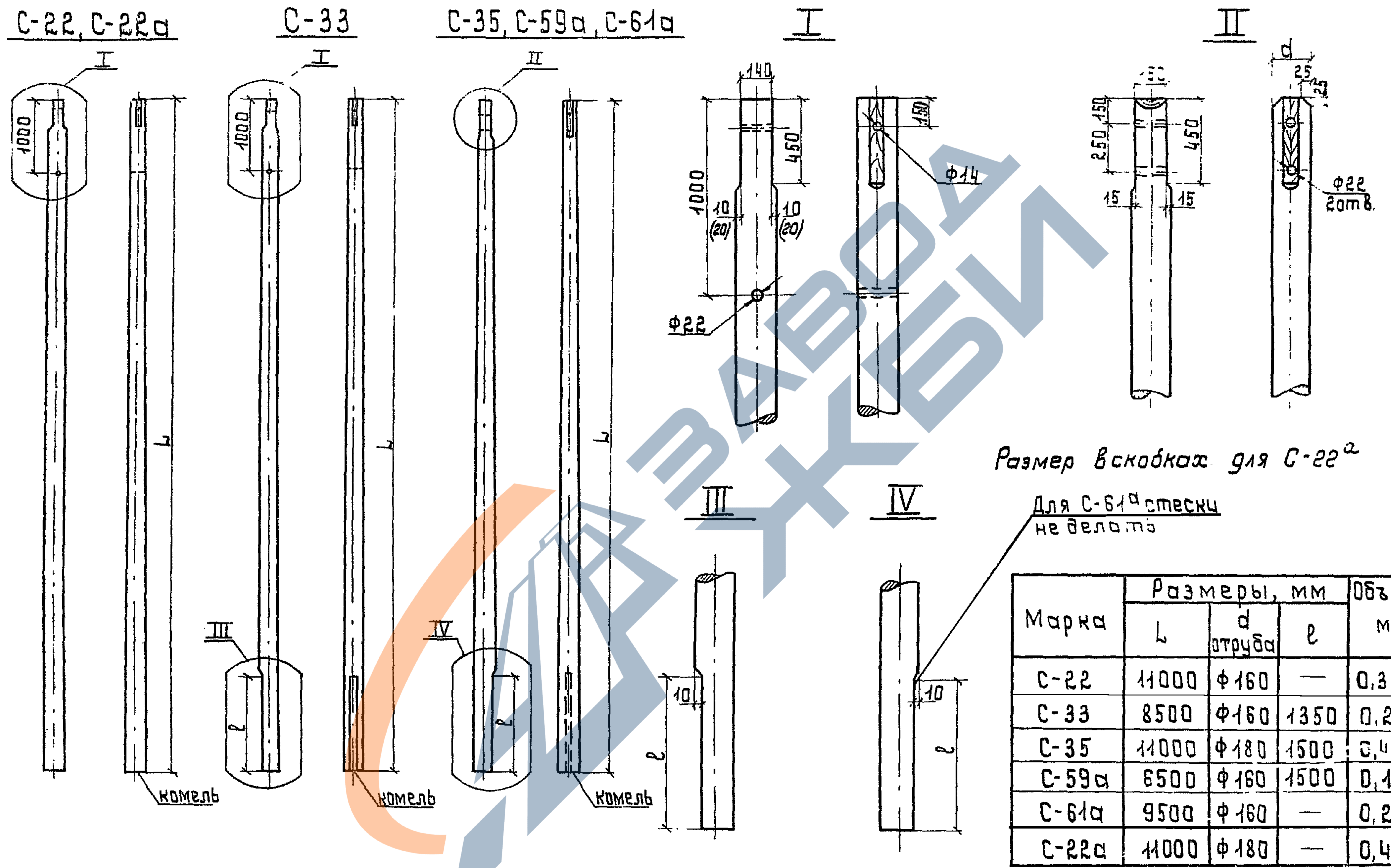
ТК	Деревянные элементы опор ВЛ 0,4-20кВ	Серия 3407-85
1973	Стойки C-82, C-83, C-74, C-75, C-76, C-77, C-78, C-79, C-80 и C-81	Альбом Лист VI 7



1. Все отверстия $\phi 14$ мм

Марка	Размеры, мм				Объем м ³
	L	d отруба	a	b	
C-84	6500	$\phi 140$	400	200	0,135
C-85	6500	$\phi 140$	600	250	0,135
C-86	9500	$\phi 140$	600	250	0,23
C-87	8500	$\phi 140$	400	200	0,195

ТК	Деревянные элементы опор ВЛ 0,4-20кВ.	Серия 3.407-85
1973	Стойки C-84, C-85 C-86 и C-87	Альбом Лист VI 8



Размер в скобках для C-22^a

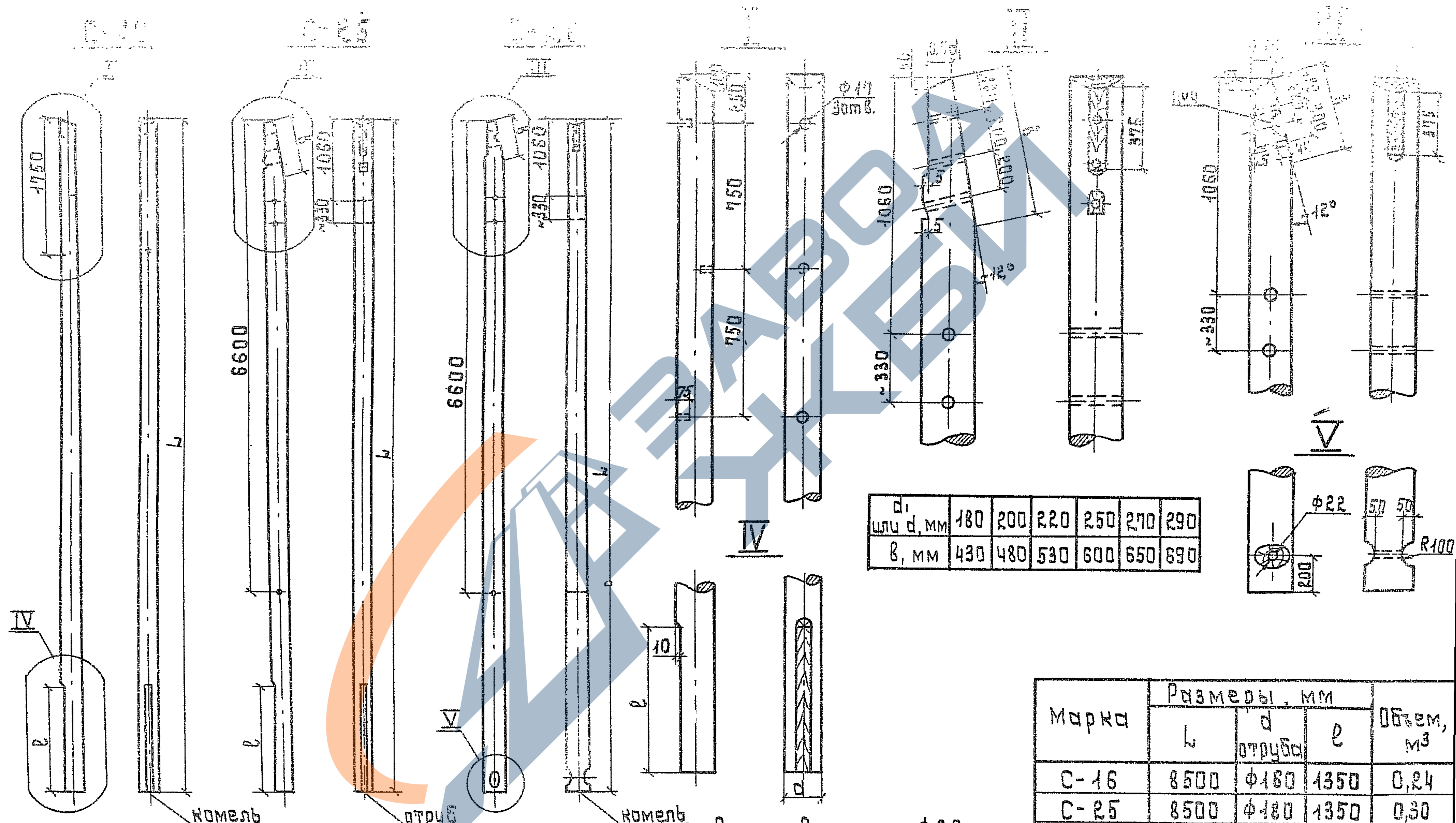
Для C-61^a стески не делаются

Марка	Размеры, мм			Объем, м ³
	L	d труба	l	
C-22	11000	φ160	—	0,354
C-33	8500	φ160	1350	0,24
C-35	11000	φ180	1500	0,44
C-59a	6500	φ160	1500	0,17
C-61a	9500	φ160	—	0,28
C-22a	11000	φ180	—	0,436

Министерство СССР
 Главиниипроект
 Сельэнергопроект
 Москва

Лаврентий Иванович
 Андрейчиков
 Голицевская
 Казарц

Инженер по-т.с.
 Начальник отдела
 Старший инженер
 Старший техник



d_1 или d , мм	180	200	220	250	270	290
B , мм	430	480	530	600	650	690

Марка	Размеры, мм			Объем, м ³
	L	d отруба	B	
С-16	8500	φ180	1350	0,24
С-25	8500	φ180	1350	0,30
С-28	11000	φ180	—	0,436

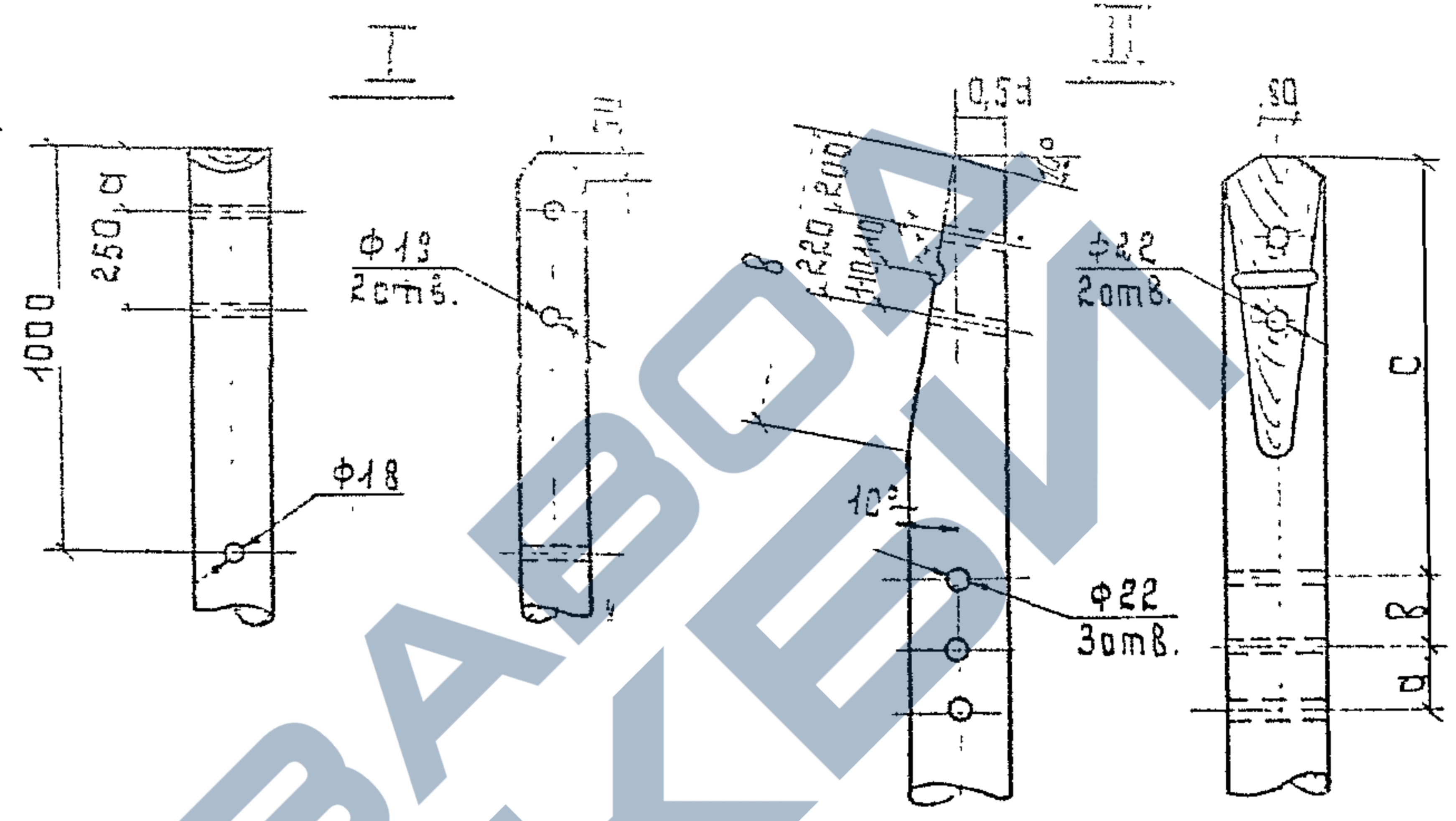
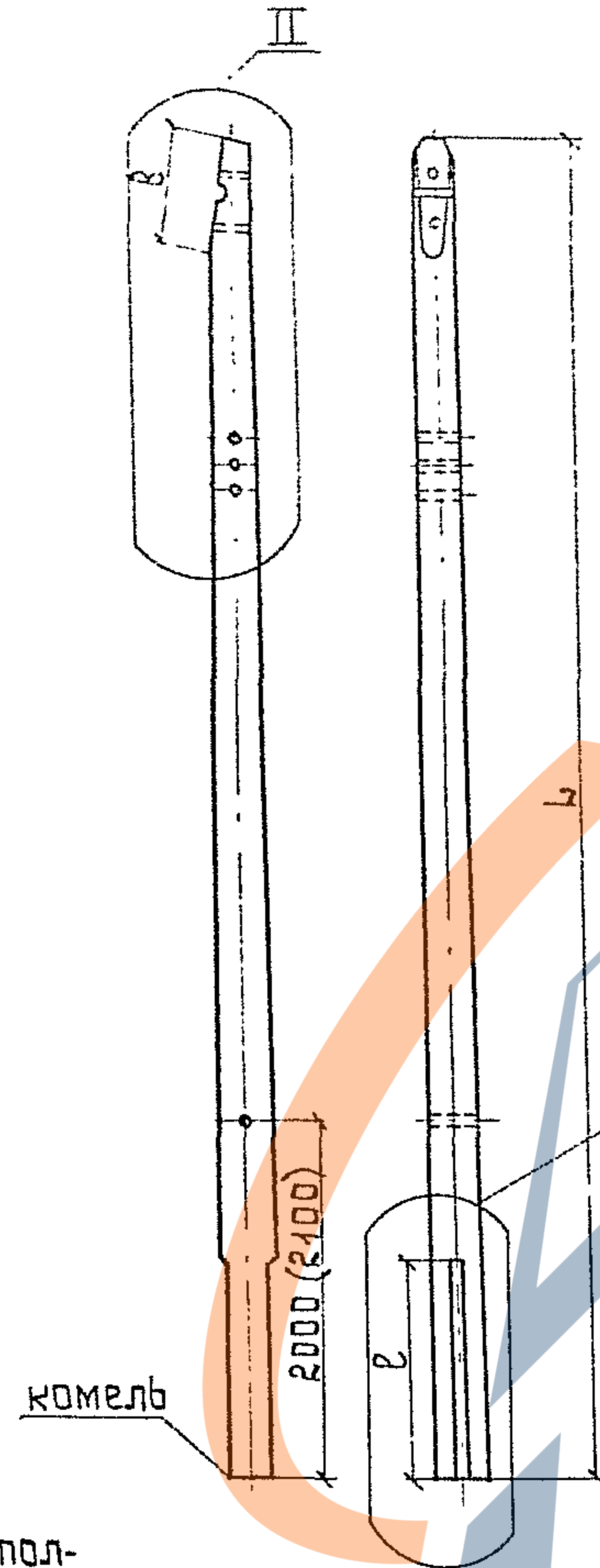
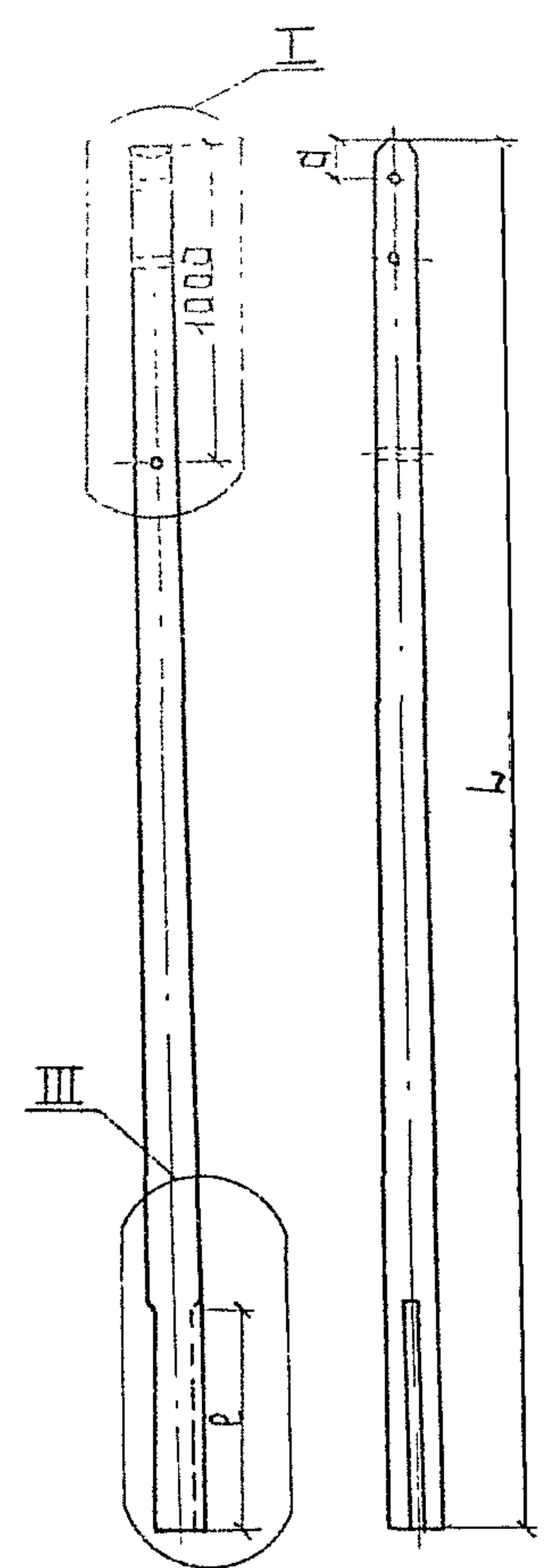
Все отверстия φ22,
 кроме оговоренных.

Деревянные элементы опор ВЛ 0,4-20 кВ
 Стойки С-16, С-25 и С-28.

Серия 3.407-85
 Альбом Лист VI 10

С-1г, С-2г,
С-8г, С-9г

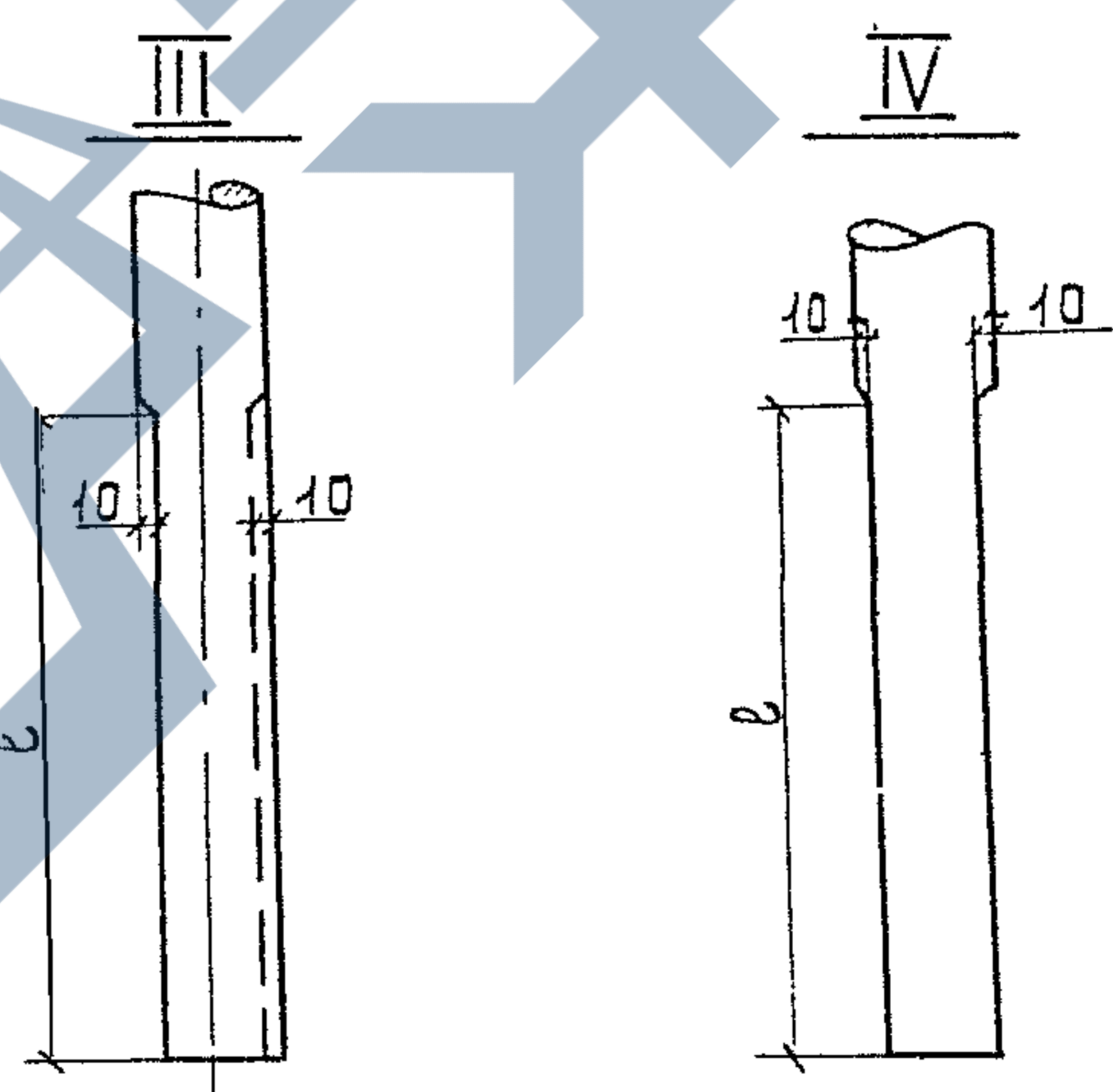
С-3г, С-4г, С-5г, С-6г,
С-7г, С-10г, С-11г, С-12г



д, мм	220	220	240	260
в, мм	575	635	690	750

Марка	С	В	а
С-3г	1070	635	—
С-4г	1070	635	—
С-5г	1070	—	—
С-6г	875	245	320
С-7г	875	245	320
С-10г	1070	—	—
С-11г	1070	—	—
С-12г	1070	—	—

х) Только для концевых опор
 хх) Только для анкерных опор



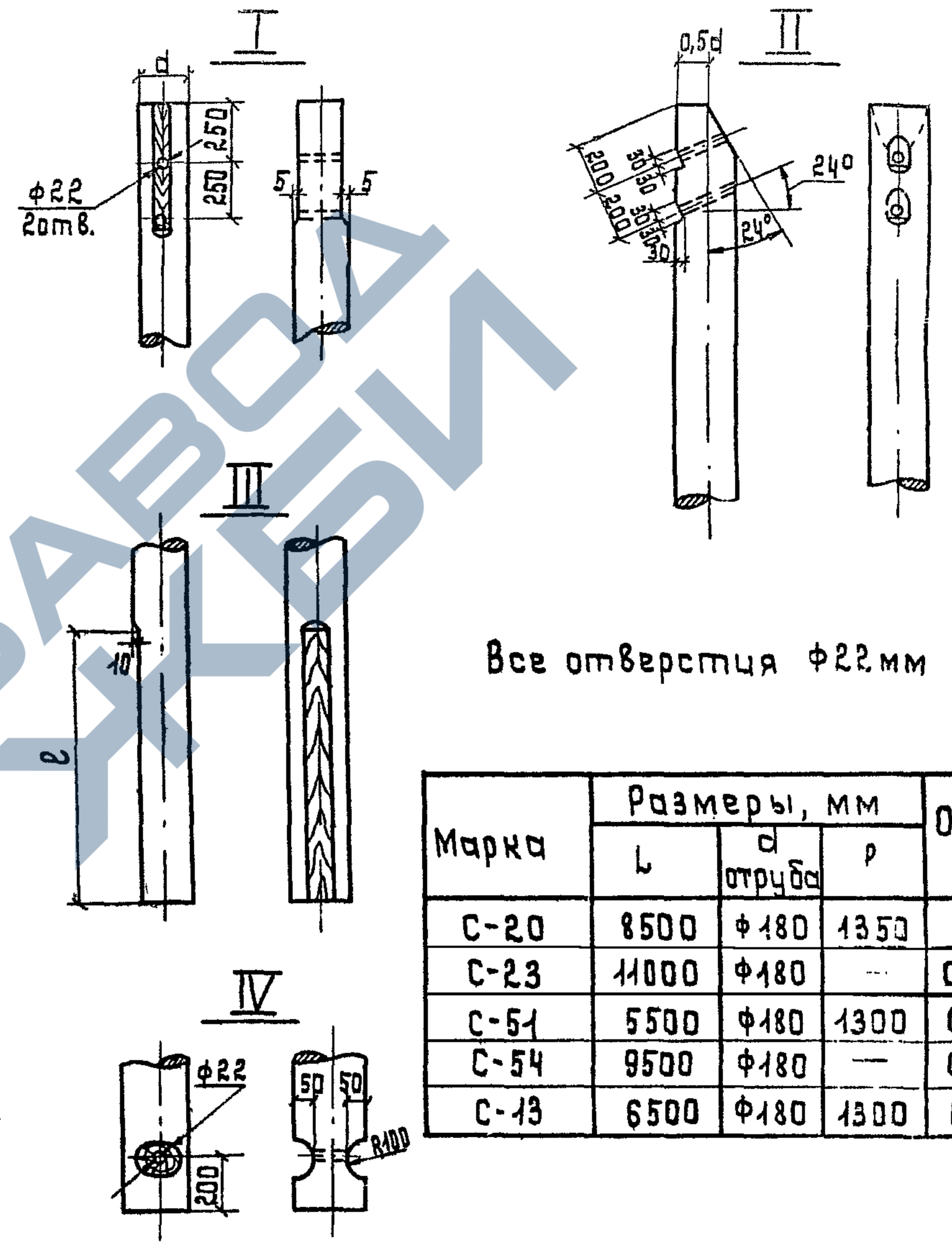
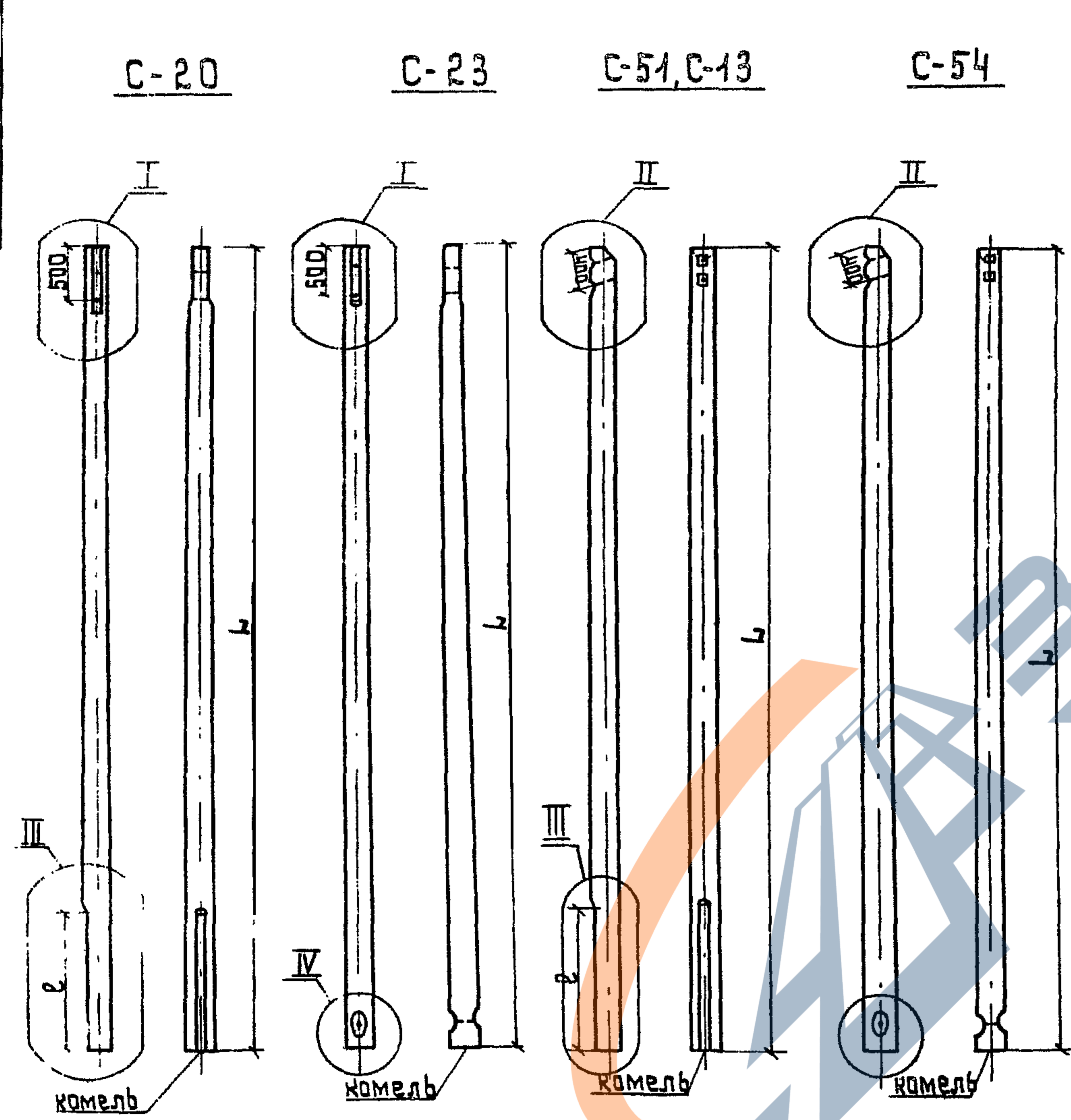
Пунктиром показана дополнительная стеска для стоек С-8г и С-9г.

Размер в скобках для стоек С-10г, С-11г и С-12г

Размеры в скобках для сопряжения с деревянными приставкамч.

Марка	Размеры, мм				Объем, м ³
	Л	д отрубя	в	а	
С-1г	8500	φ160	1100(1350)	150	0,24
С-2г	8500	φ180	1100(1350)	150	0,30
С-8г	11000	φ180	1300(1500)	170	0,64
С-9г	11000	φ200	1300(1500)	170	0,55
С-3г	8500	φ200	—	—	0,36
С-4г	8500	φ220	—	—	0,43
С-5г	8500	φ240	1100(1350)	—	0,50
С-6г	8500	φ200	—	—	0,36
С-7г	8500	φ220	—	—	0,43
С-10г	11000	φ220	—	—	0,61
С-11г	11000	φ240	1300(1500)	—	0,72
С-12г	11000	φ260	—	—	0,87

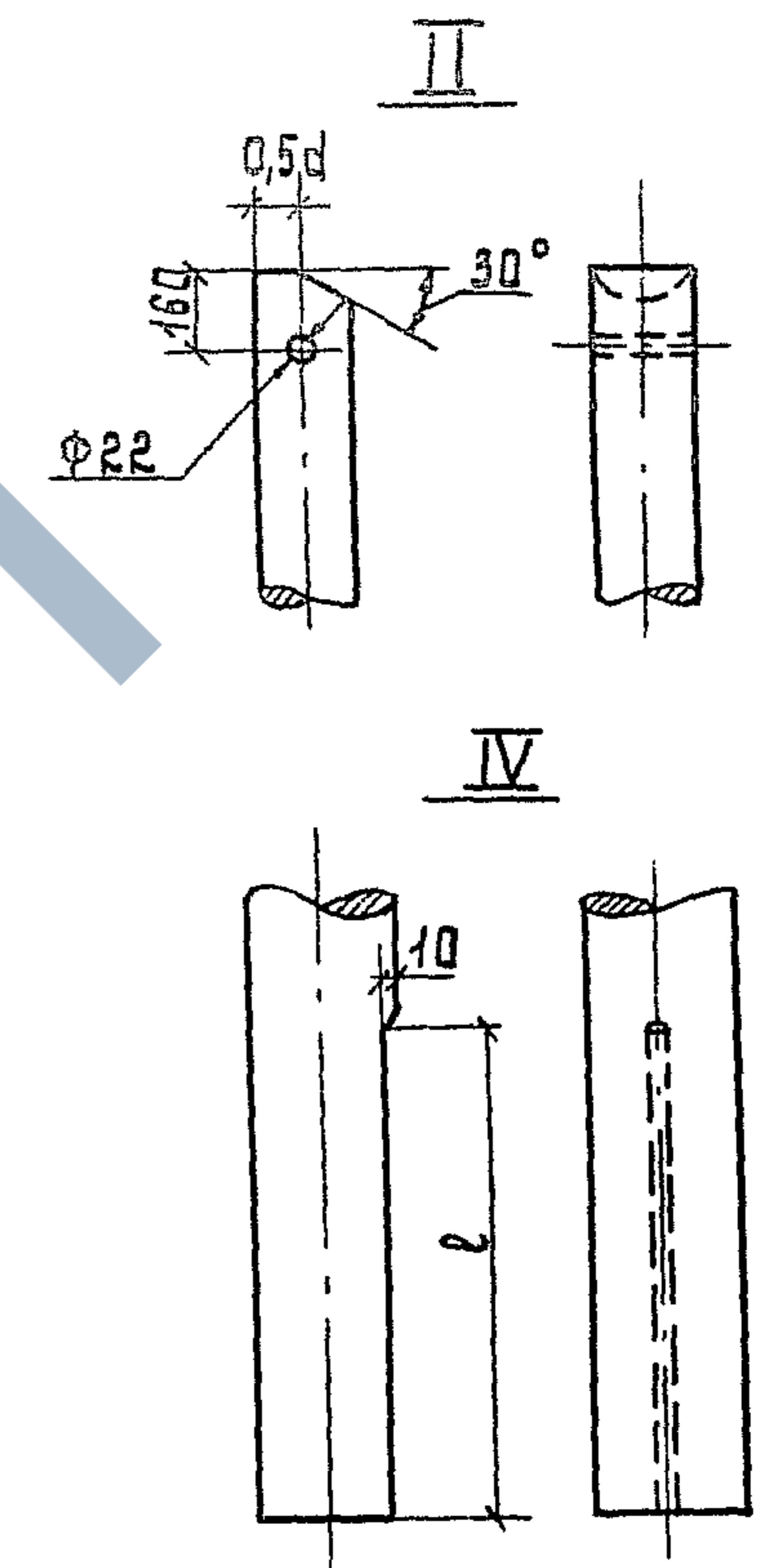
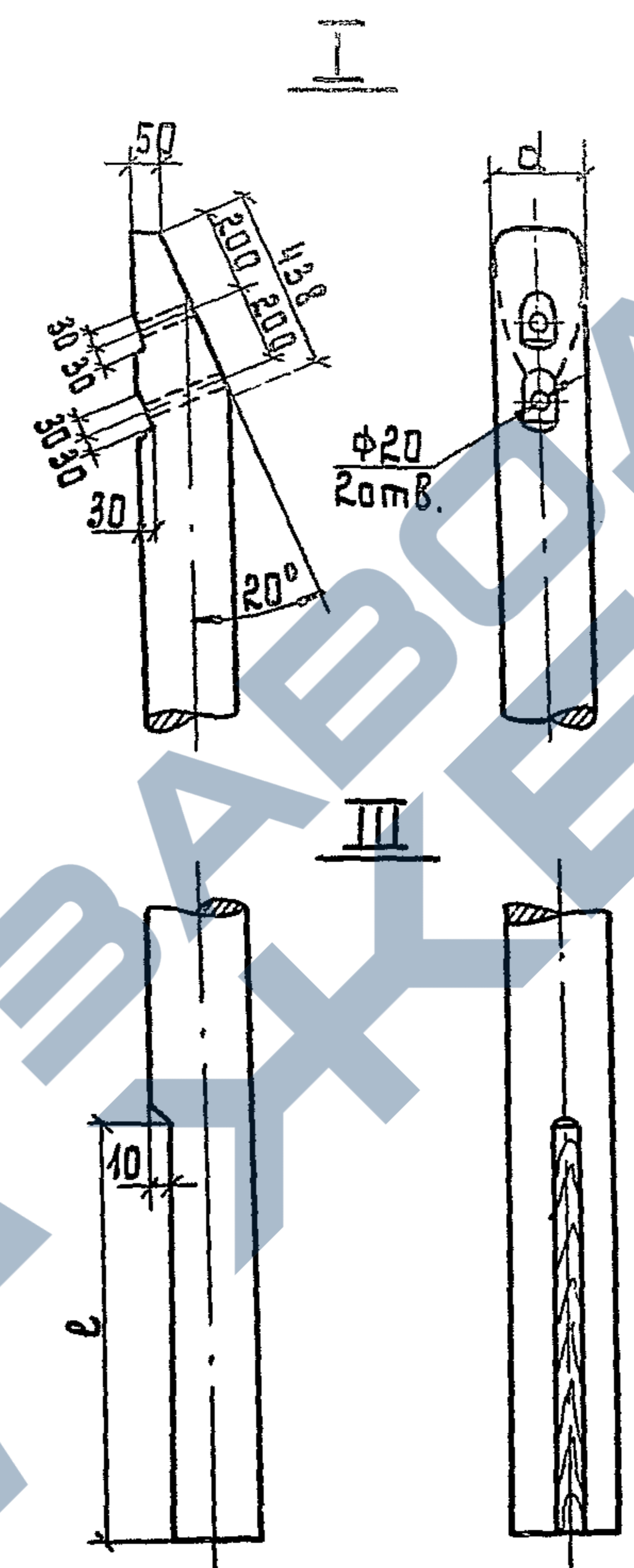
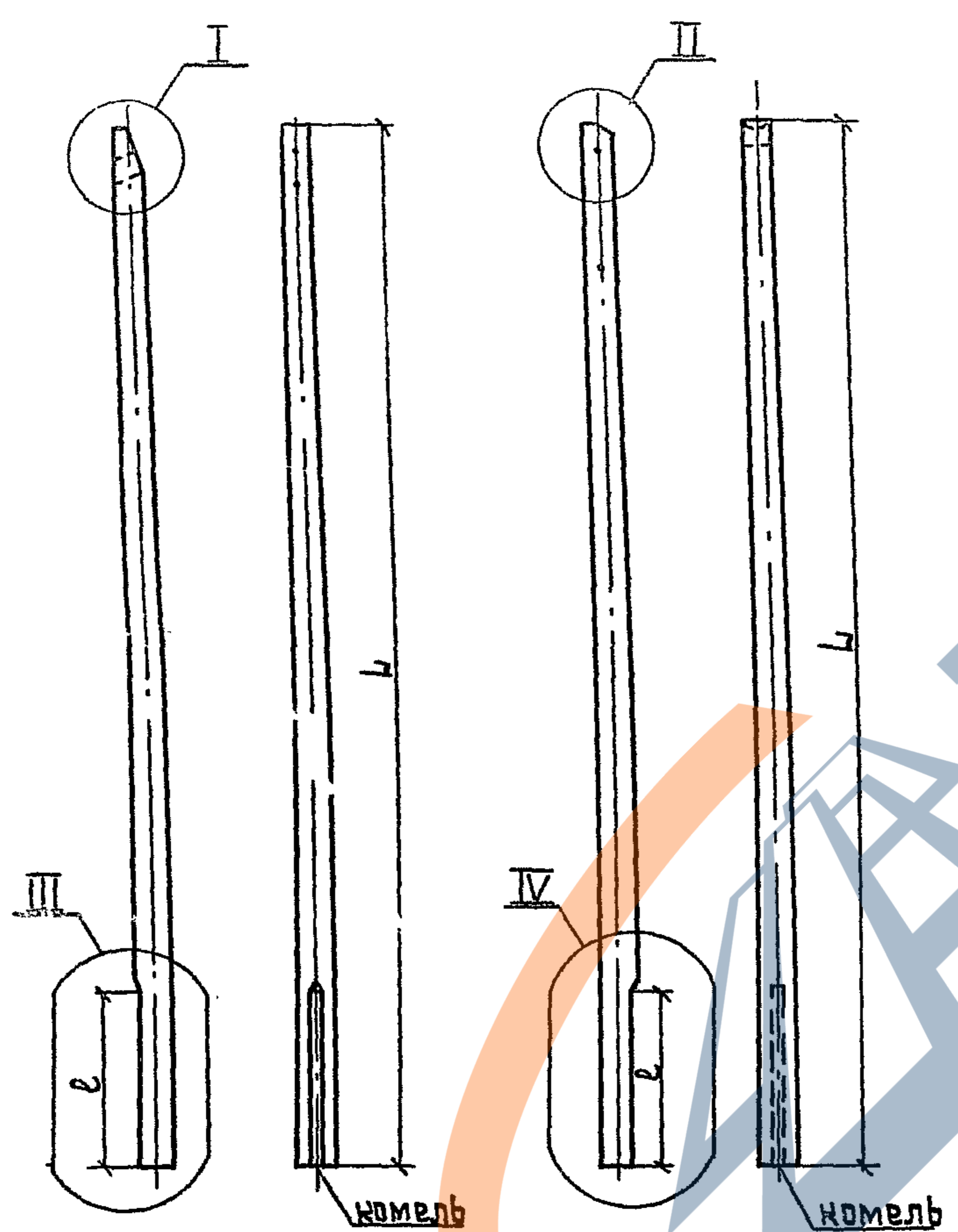
ТК	Деревянные элементы опор ВЛ 0,4 - 20кВ.	Серия 3.407-85
1973	Стойки С-1г, С-2г, С-8г, С-9г, С-3г, С-4г, С-5г, С-6г, С-7г, С-10г, С-11г и С-12г.	Яльдом VI Лист 11



Марка	Размеры, мм			Объем, м ³
	Л	д отруба	ρ	
С-20	8500	φ 180	1350	0,3
С-23	11000	φ 180	—	0,436
С-51	5500	φ 180	1300	0,175
С-54	9500	φ 180	—	0,35
С-13	6500	φ 180	1300	0,21

C-69, C-68

C-56, C-57



Марка	Размеры, мм			Объем, м ³
	L	d отруба	l	
C-69	6500	φ200	1050	0,26
C-68	5500	φ200	1350	0,21
C-56	11000	φ220	1500	0,61
C-57	13000	φ220	1500	0,79

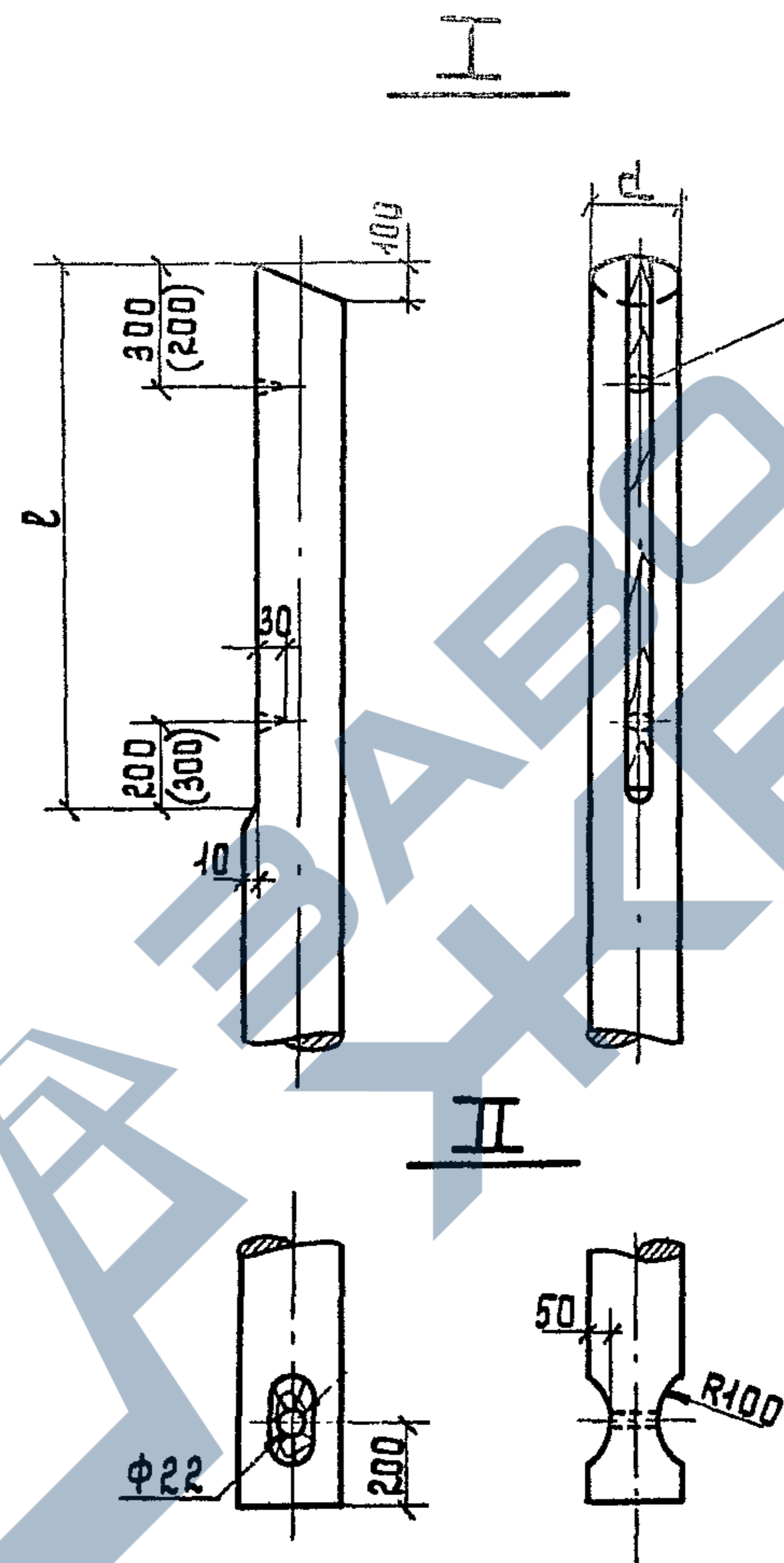
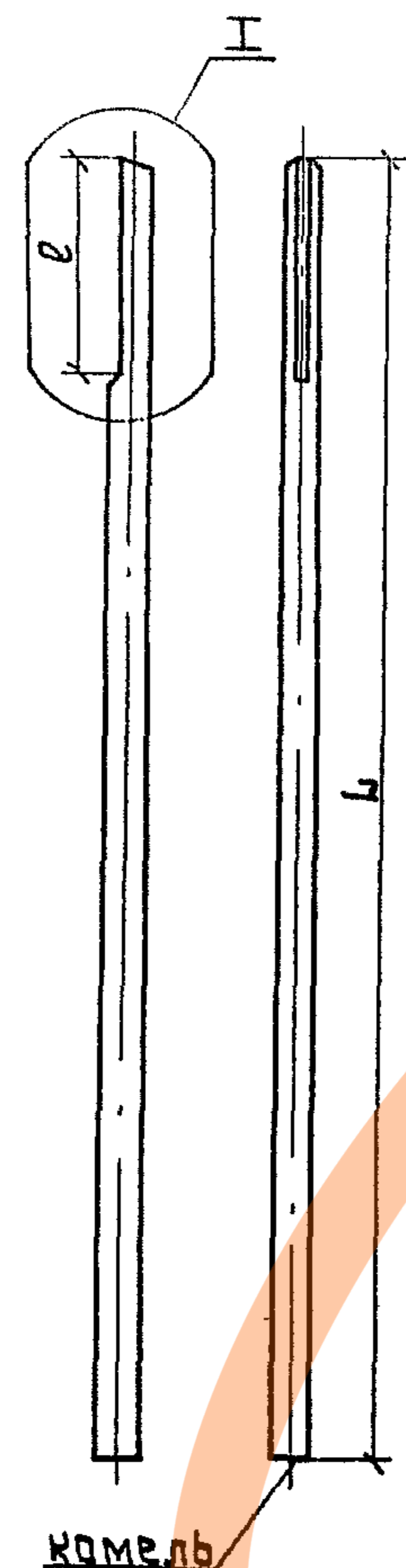
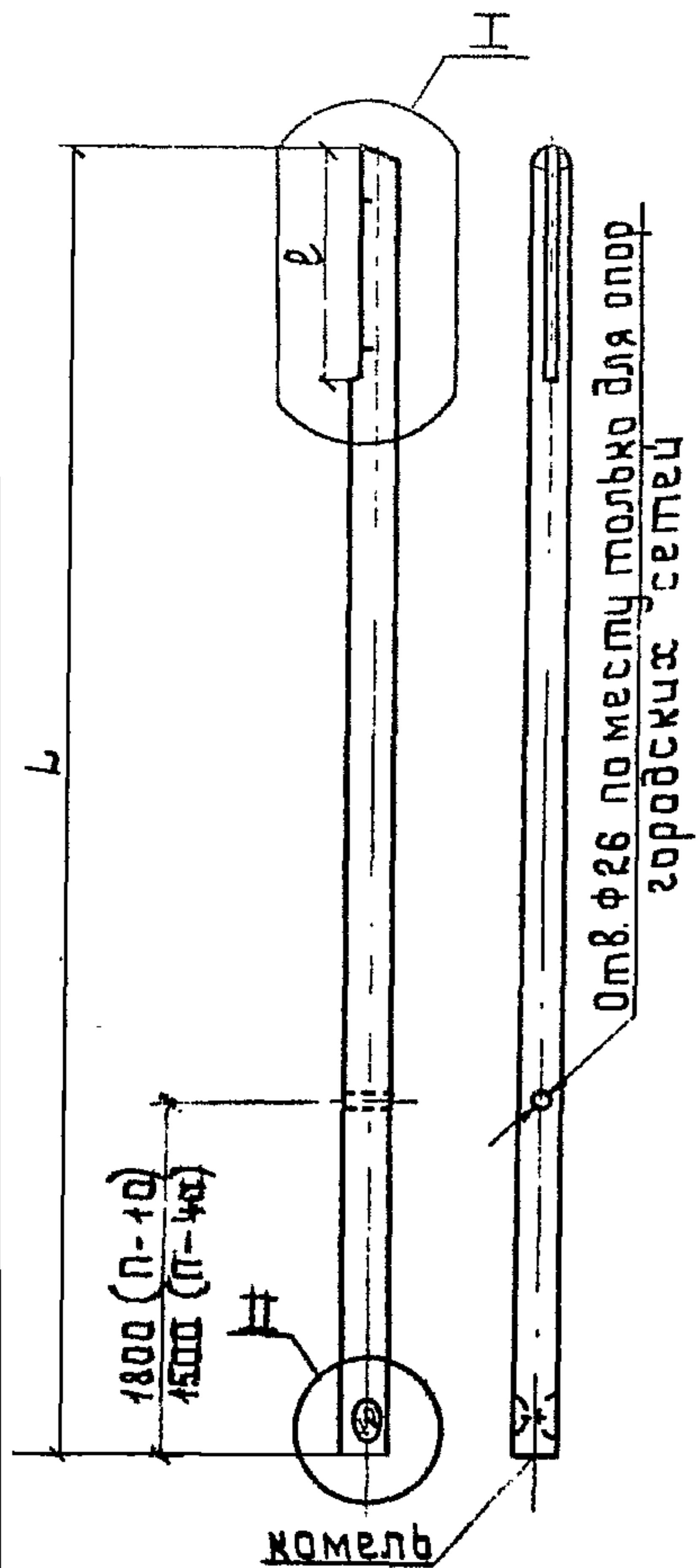
TK	Деревянные элементы опор ВЛ0,4-20кВ.	Серия 3.407-85
1973	Подкосы C-69, C-68, C-56 и C-57.	Альбом Лист VI 13

П-1, П-2, П-3, П-3а

П-1а, П-2а, П-4, П-5а

П-4а, П-5 и П-10

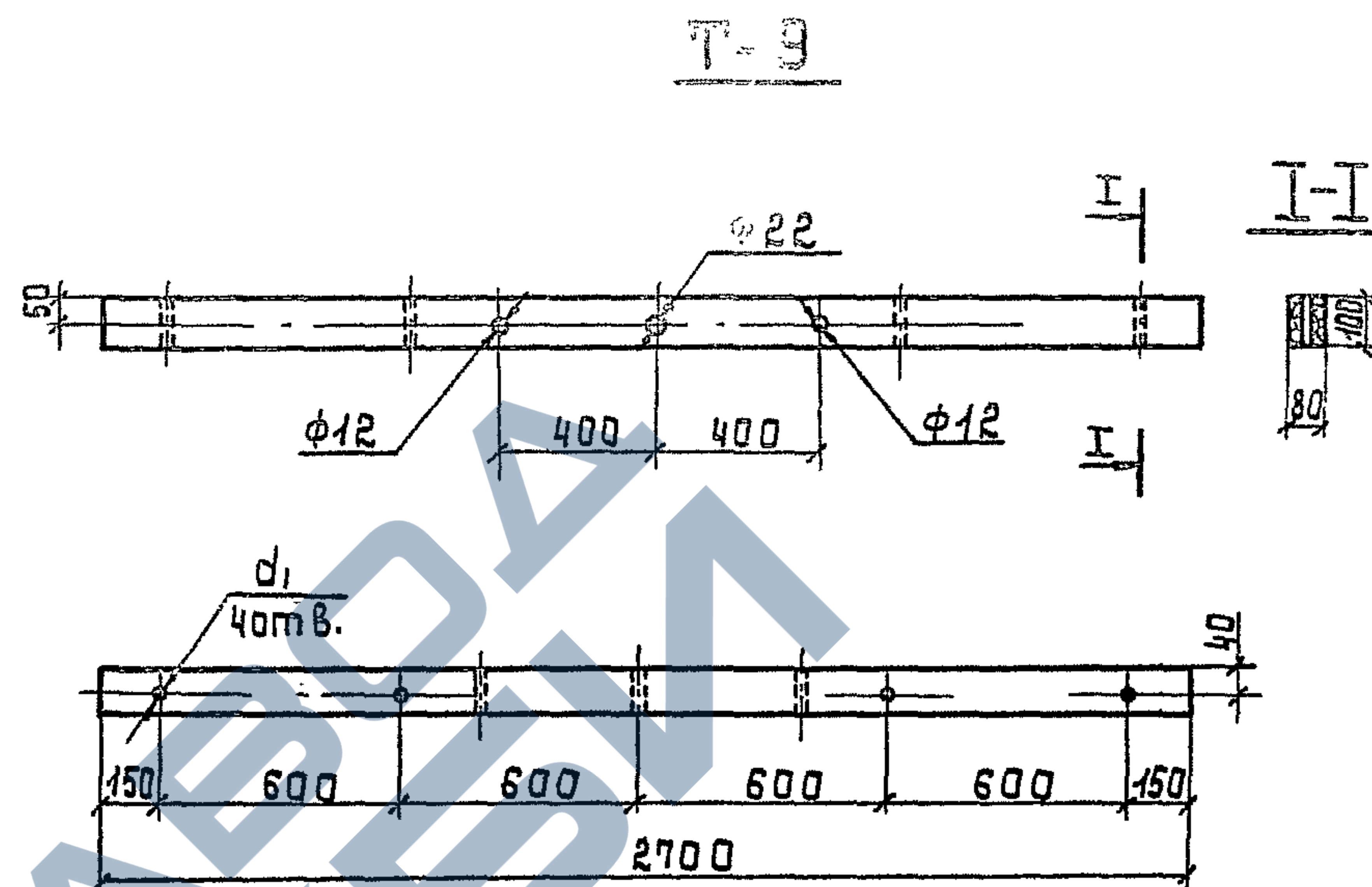
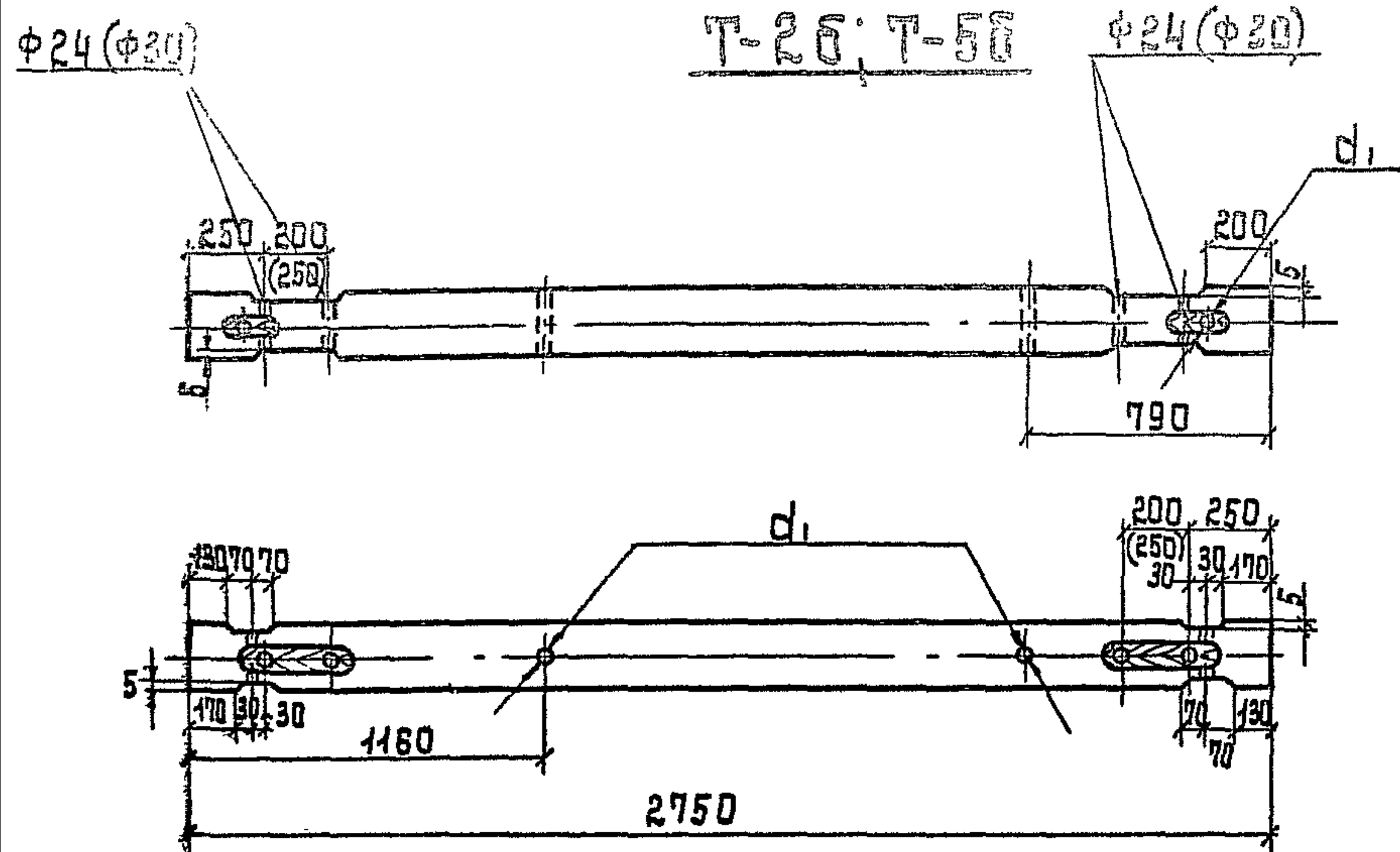
П-6, П-7, П-9



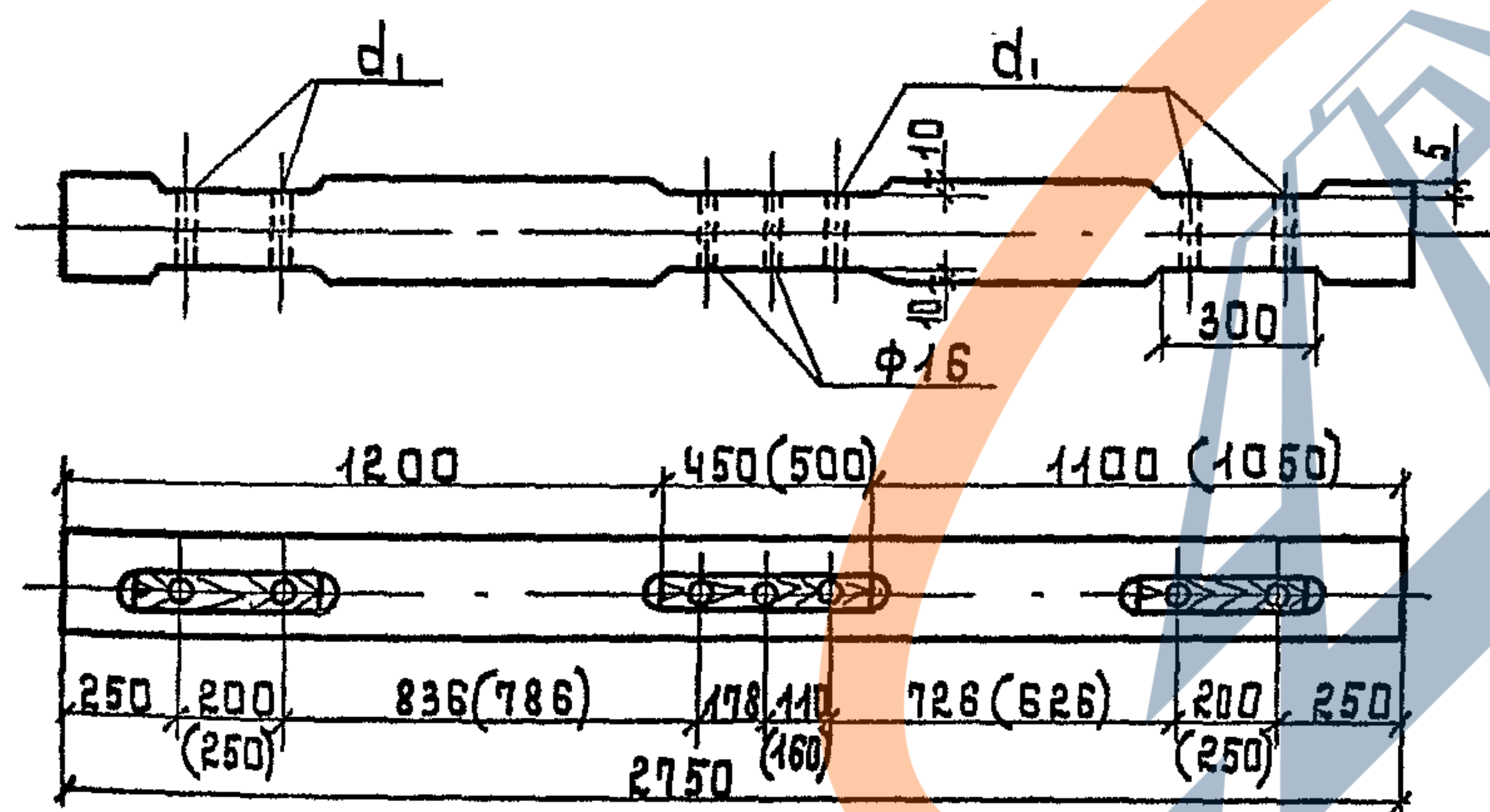
Показанные пунктиром врезки выполнять только при изготовлении приставок П-3, П-2, П-3а, П-6, П-9, П-10.
 Размеры в скобках даны для левого варианта приставки. Врезки для левого варианта приставок выполняются по месту.

Марка	Размеры, мм			Объем, м ³
	L	d отруба	l	
П-1, П-1а	4500	Ф200	1350	0,17
П-2, П-2а	4500	Ф220	1350	0,20
П-3, П-3а	6500	Ф220	1500	0,31
П-4, П-4а	4500	Ф240	1350	0,24
П-5, П-5а	3500	Ф220	1350	0,154
П-6	8500	Ф220	1500	0,43
П-7	3500	Ф200	1300	0,126
П-9	4500	Ф240	1300	0,24
П-10	6500	Ф240	1500	0,36

ТК	Деревянные элементы опор ВЛ 0,4 - 20 кВ.	Серия 3.407-85
ЛЗ	Приставки П-1, П-2, П-3, П-3а, П-4а, П-5, П-1а, П-2а, П-4, П-5а, П-6, П-7, П-9 и П-10.	Альбом / лист VI / 14



Т-8, Т-8а

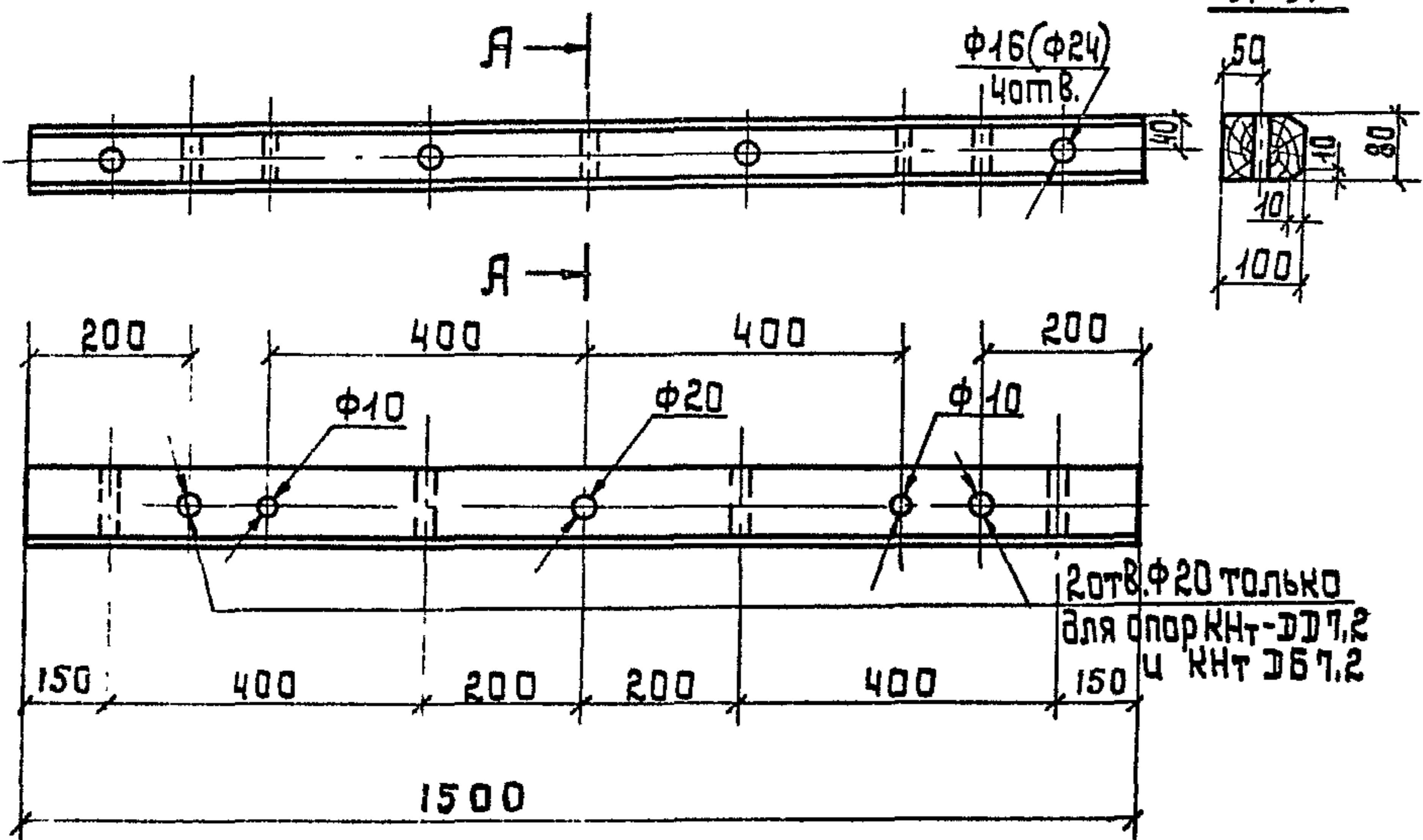


Размеры в скобках даны для Т-5б и Т-8а.

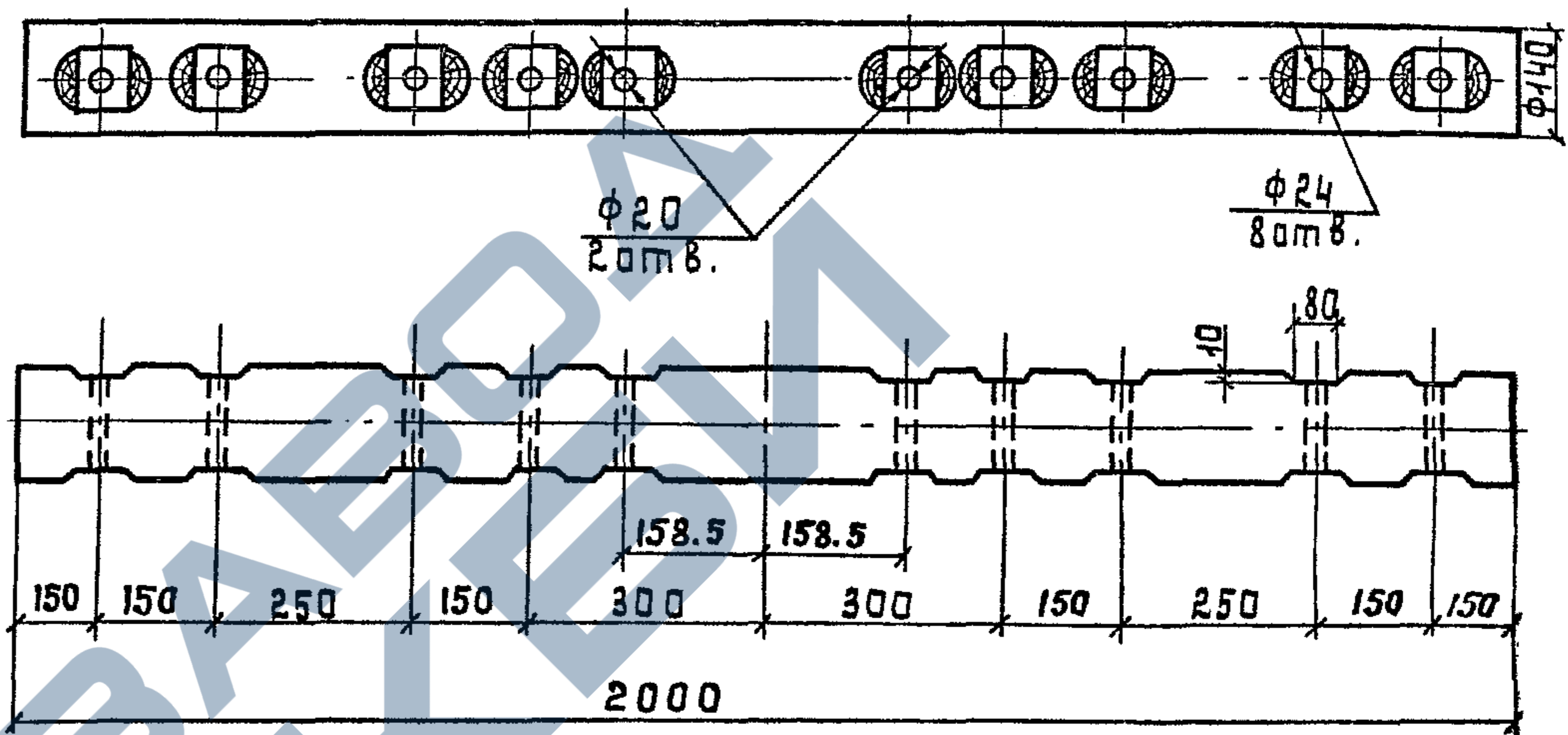
Марка	Размеры, мм			Объем, м ³
	Длина	Диаметр отруба или сечения	Диам. d_1	
Т-2б	2750	$\phi 180$	$\phi 20$	0,079
Т-5б	2750	$\phi 200$	$\phi 20$	0,097
Т-8	2750	$\phi 160$	$\phi 20$	0,063
Т-8а	2750	$\phi 160$	$\phi 24$	0,063
Т-9	2700	100x80	$\phi 16$	0,023

ТК	Деревянные элементы опор ВЛ 0,4-20кВ.	серия 3.407-85
1973	Траверсы Т-2б, Т-5б, Т-8, Т-8а и Т-9	Яльдом Лист VI 15

ТН - 1

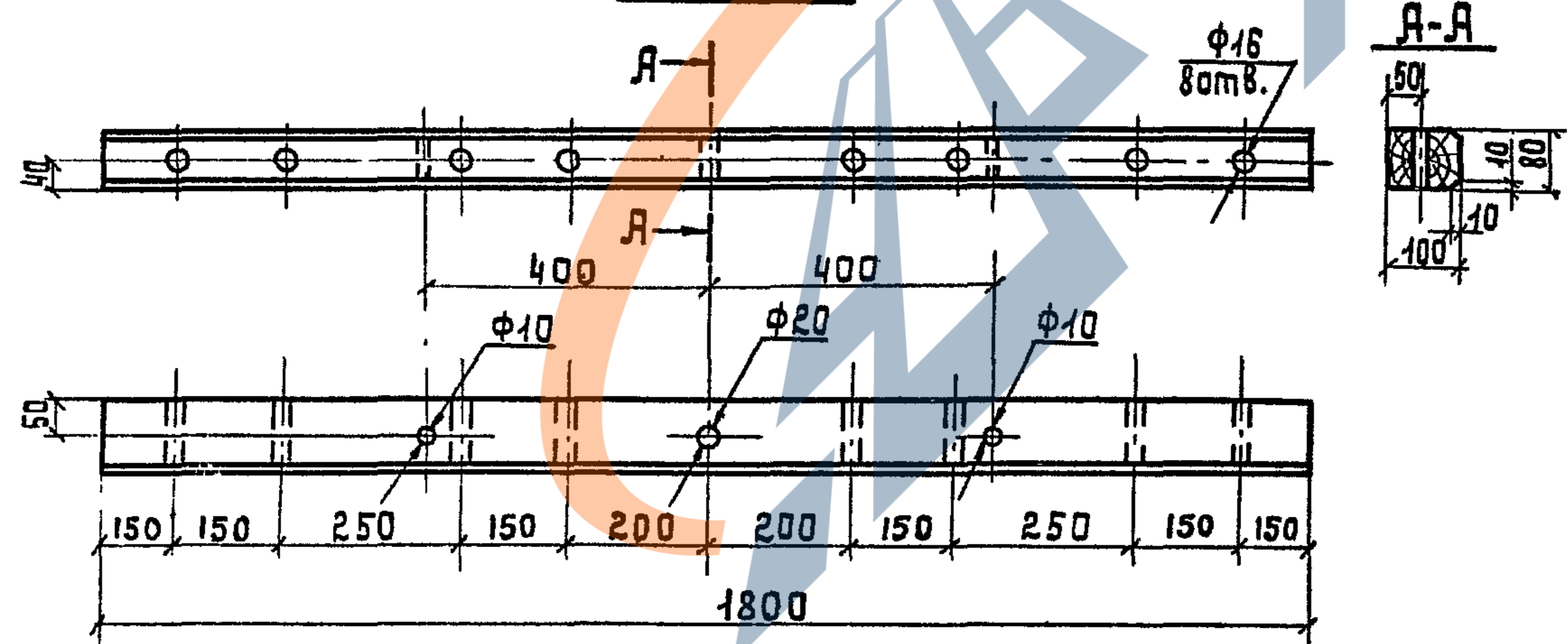


ТН - 7к



Размер в скобках относится к опорам КНТ и УНТ

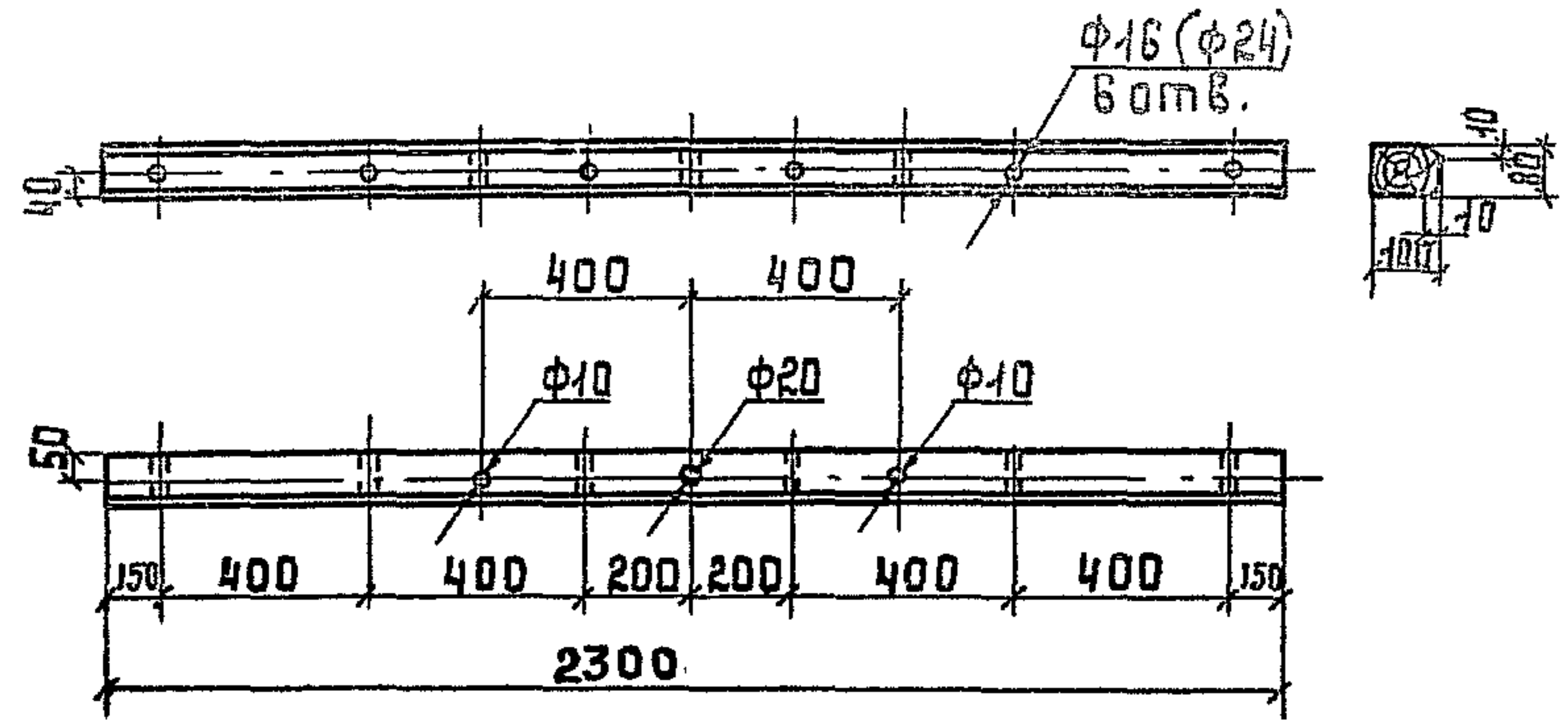
ТН - 2



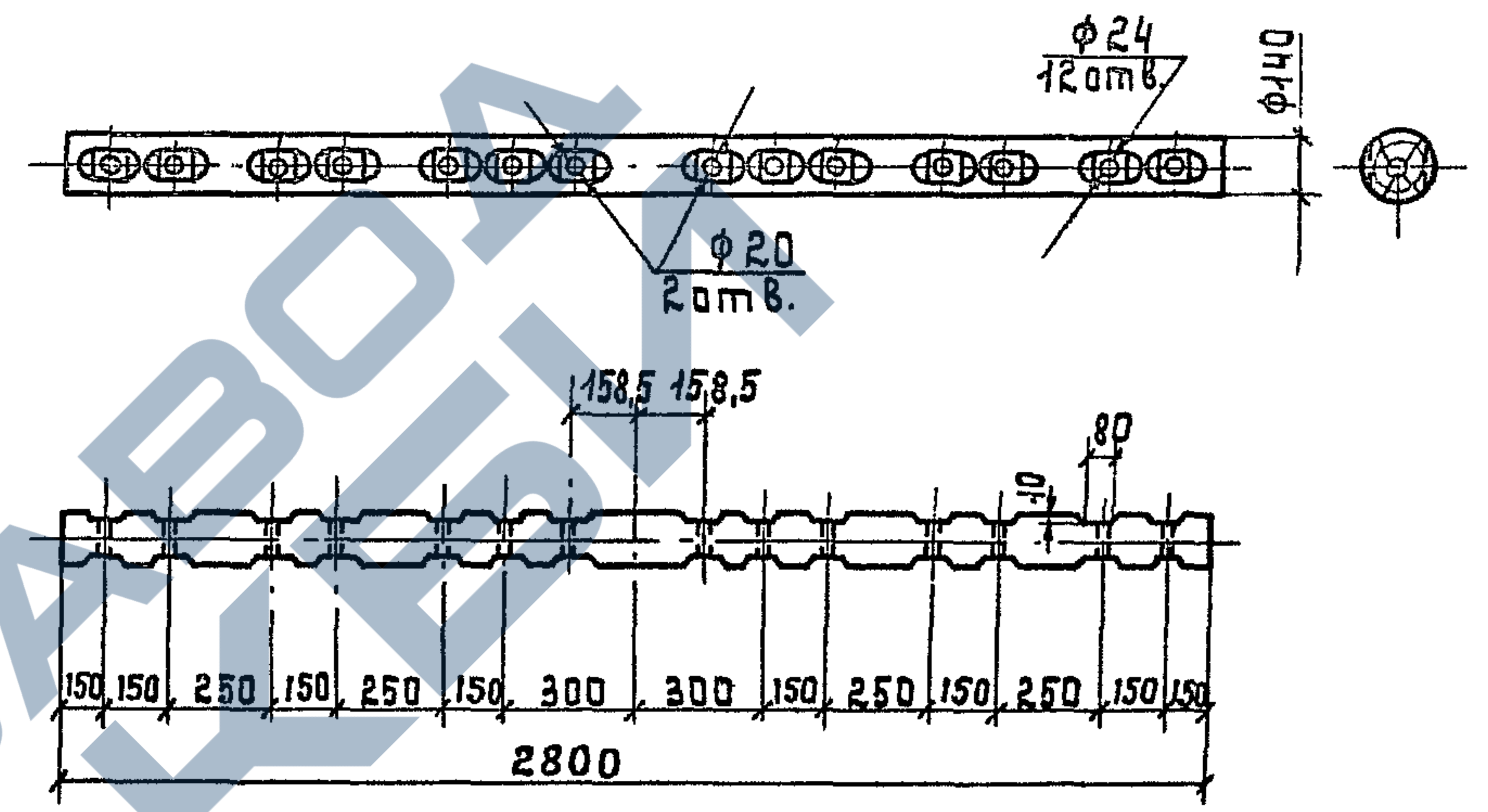
Марка	Размеры, мм		Объем, м ³
	Длина	диаметр трубы или сечение	
ТН - 1	1500	100x80	0,012
ТН - 7к	2000	φ140	0,034
ТН - 2	1800	100x80	0,014

ТК	Деревянные элементы опор ВЛ 0,4-20 кВ	серия 3.407-85
1973	Траверсы ТН-1 ТН-7к и ТН-2.	Альбом Лист VI 16

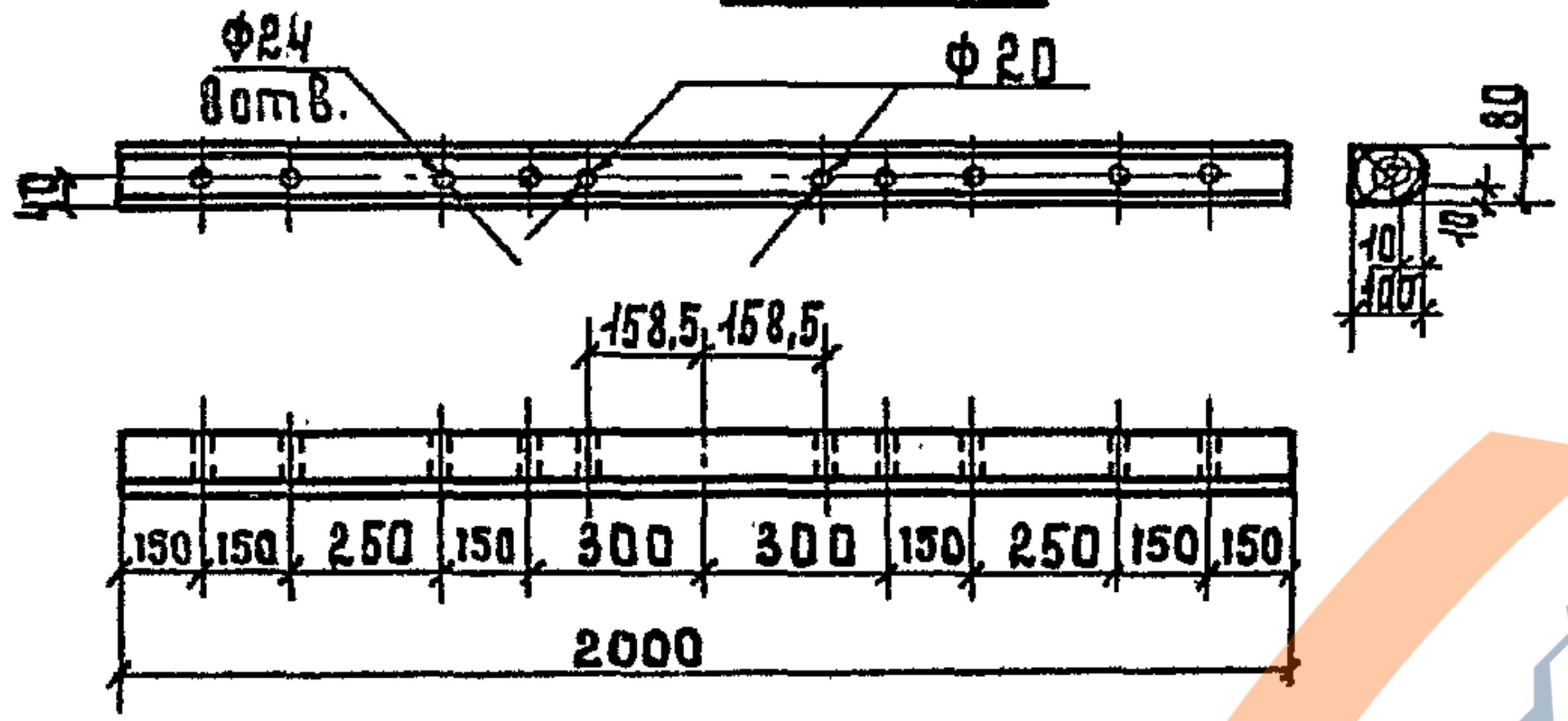
ТН-3



ТН-8к

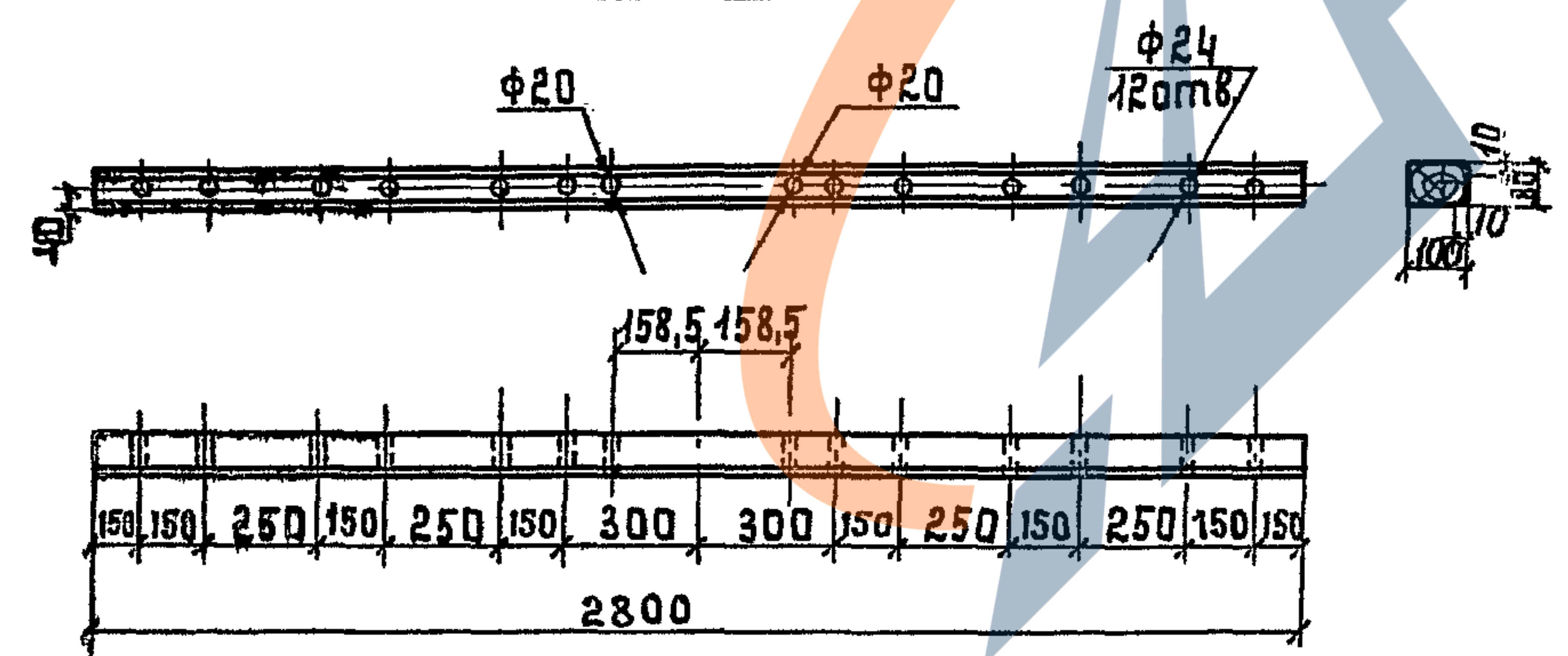


ТН-7



Размер в скобках относится к опорам УНТ-ДД7,2 и УНТ-ДБ7,2.

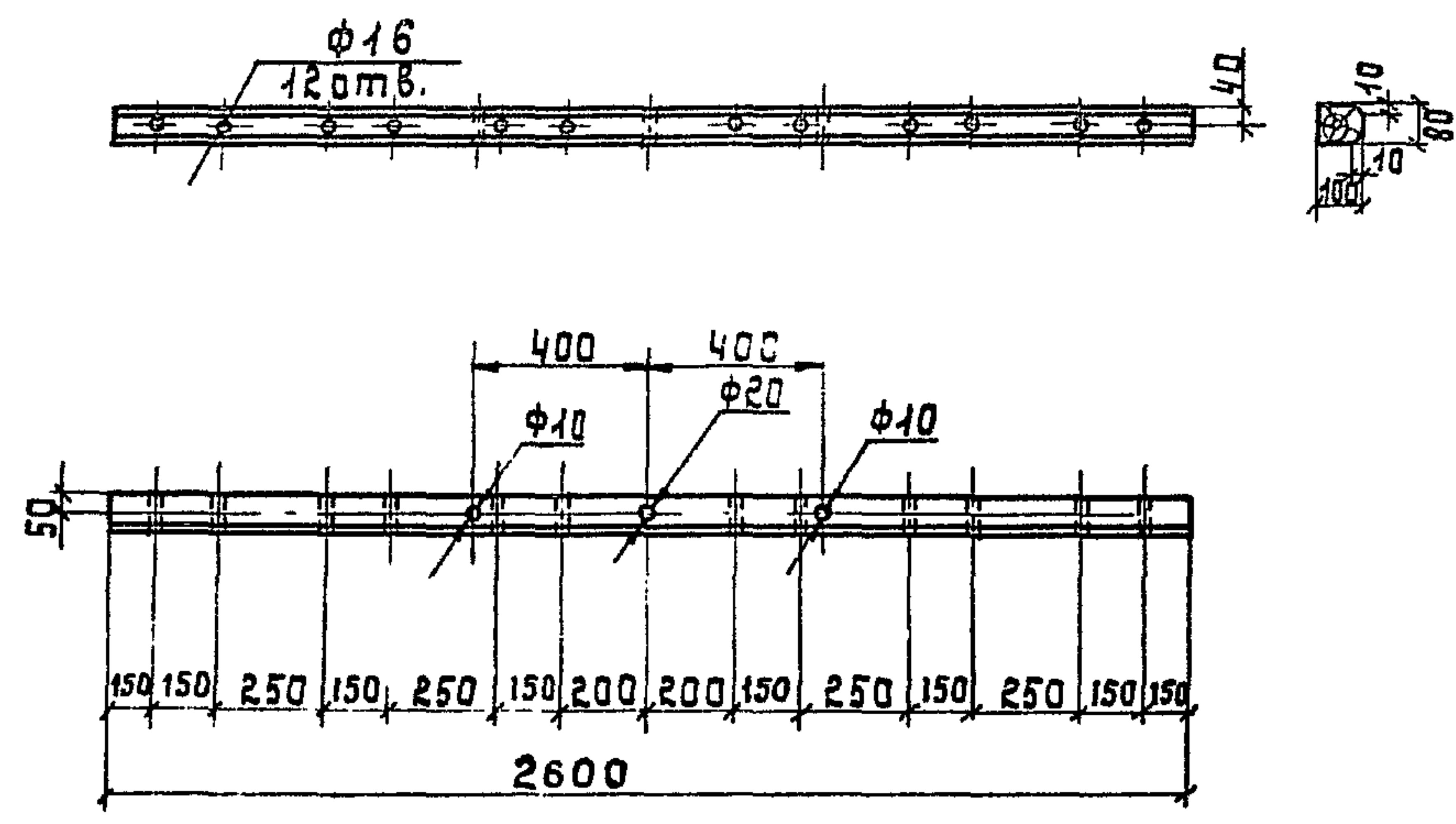
ТН-8



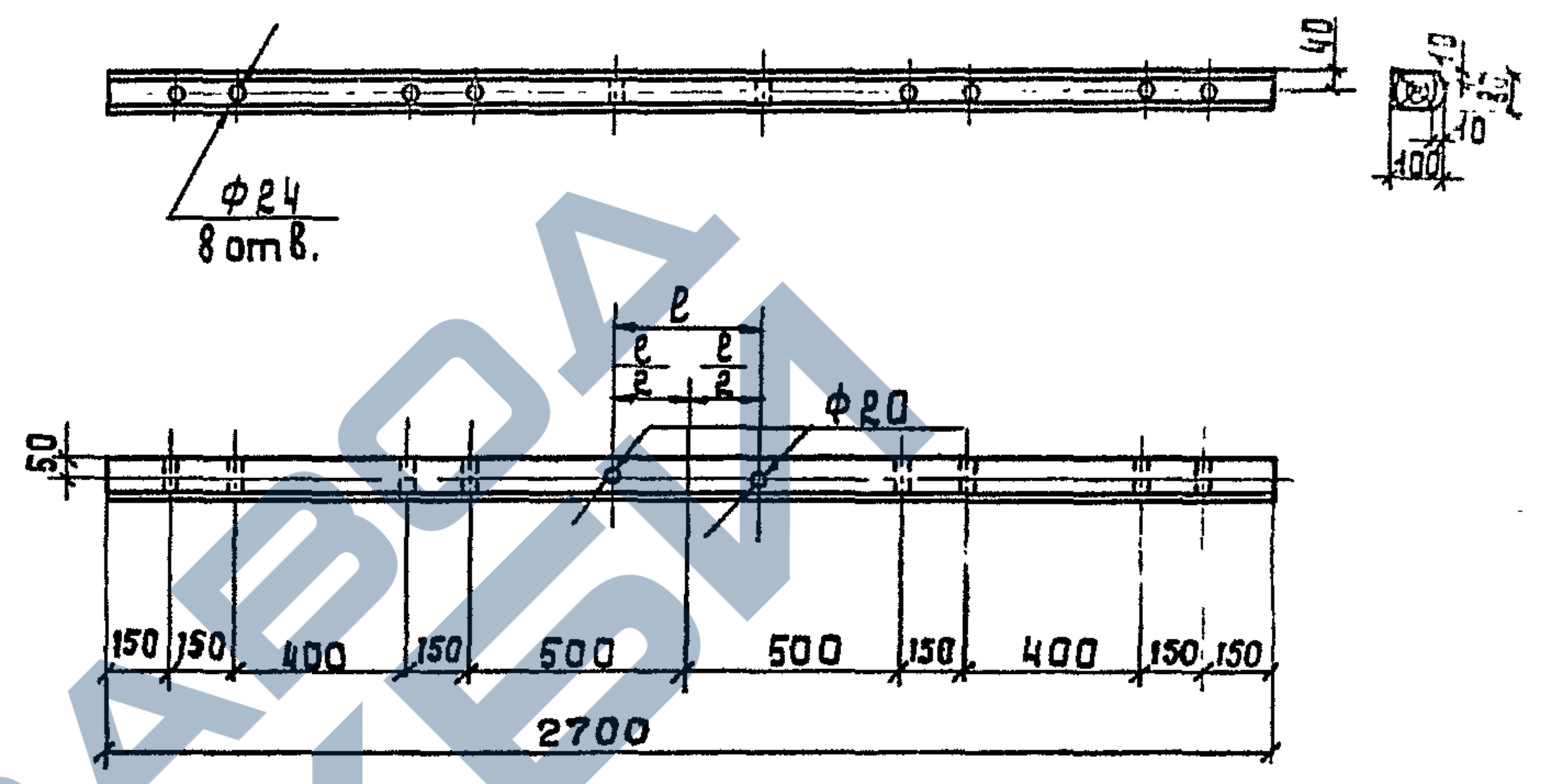
Марка	Размеры, мм		Объем, м ³
	Длина	Диаметр трубы или сечение	
ТН-3	2300	100x80	0,018
ТН-7	2000	100x80	0,016
ТН-8	2800	100x80	0,022
ТН-8к	2800	φ140	0,05

ТК	Деревянные элементы опор ВЛ 0,4-20кВ.	Серия 3.407-85
1973	Траверсы ТН-3, ТН-7, ТН-8 и ТН-8к.	Альбом листов VI 17

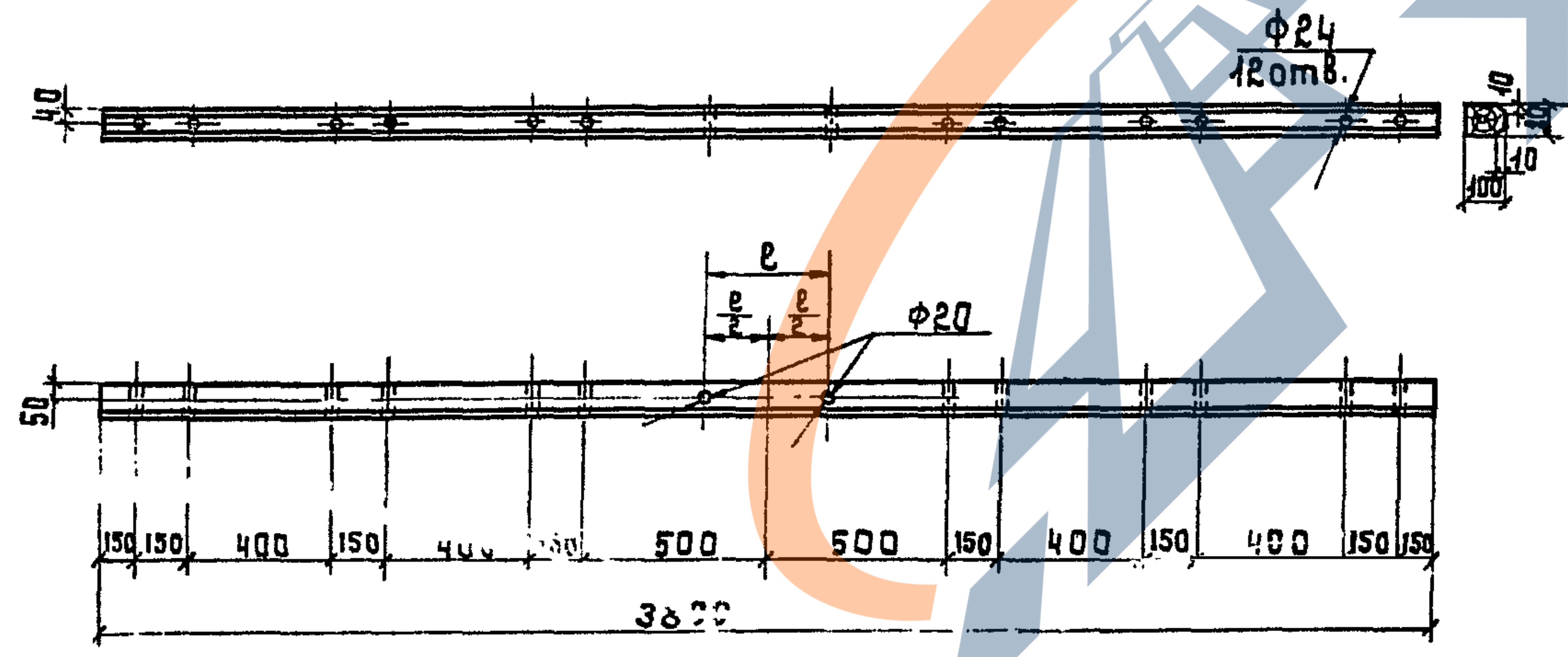
ТН-4



ТН-5



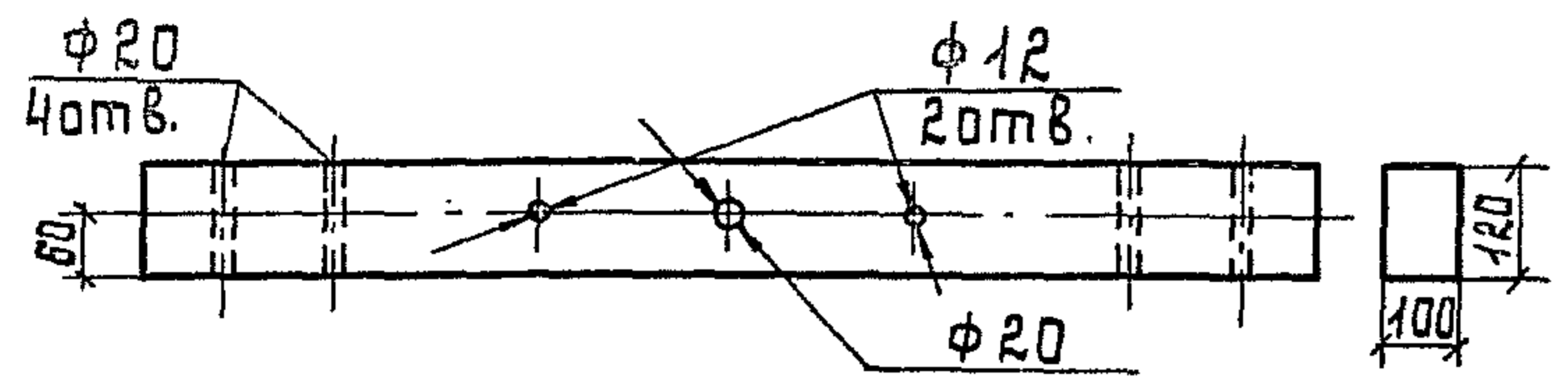
ТН-6



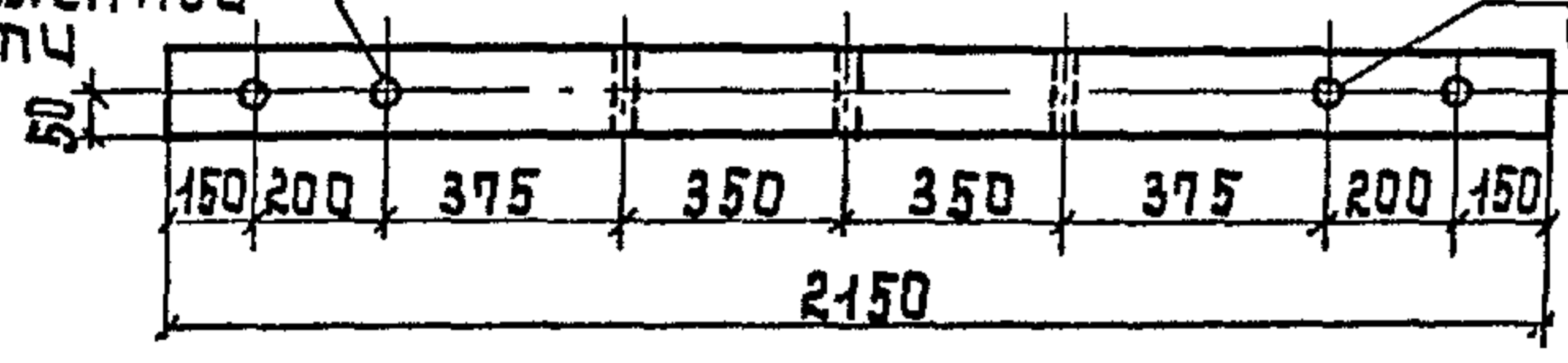
Тип опор	e мм для ТН-5 и ТН-6	
	Верхняя траверса	Нижняя траверса
КОНТ-ДД7,7; КОНТ-ДБ7,7	211	563
УАНТ-ДД7,55; УАНТ-ДБ7,55	211	422
УАНТ-ДД10,1; УАНТ-ДБ9,6	211	422

Марка	Размеры, мм		Объем, м³
	Длина	Диаметр отруба или сечение	
ТН-4	2600	100x80	0,021
ТН-5	2700	100x80	0,022
ТН-6	3800	100x80	0,03

Т-6

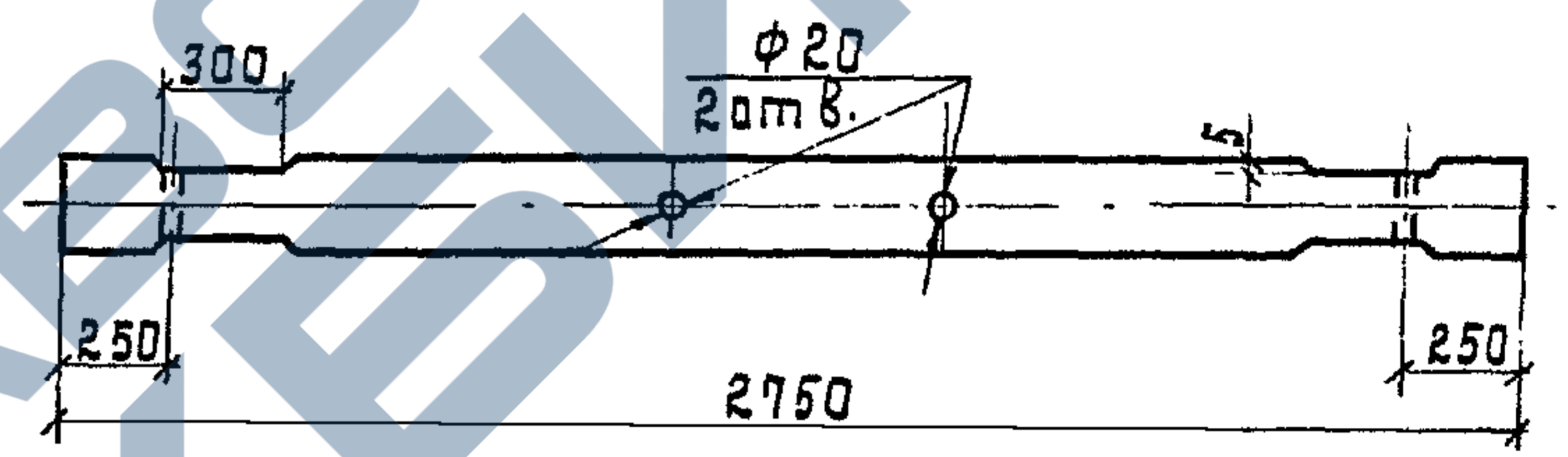
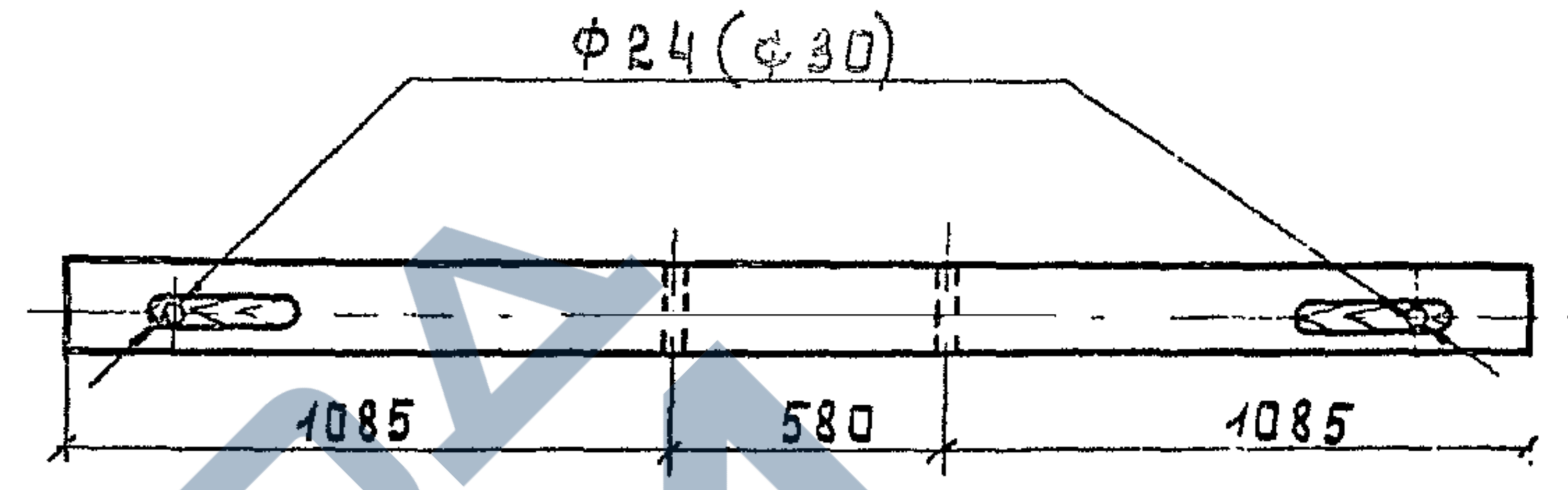


Сверлить только для населенной местности



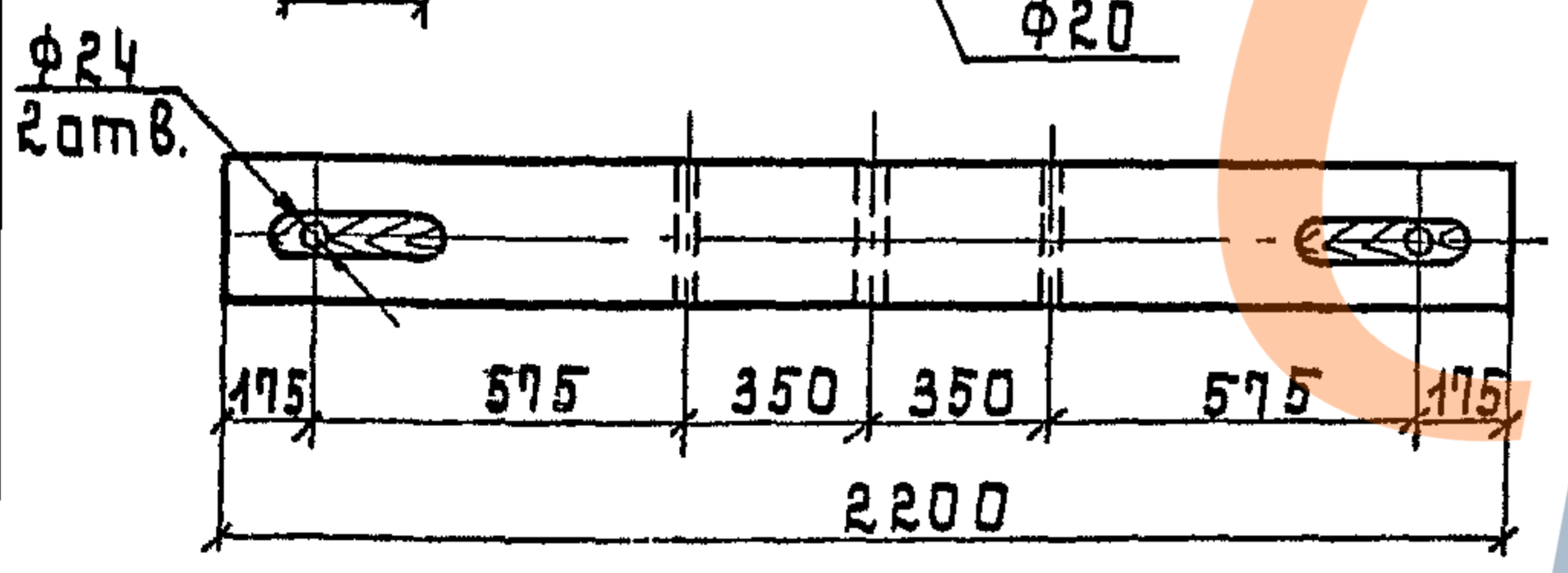
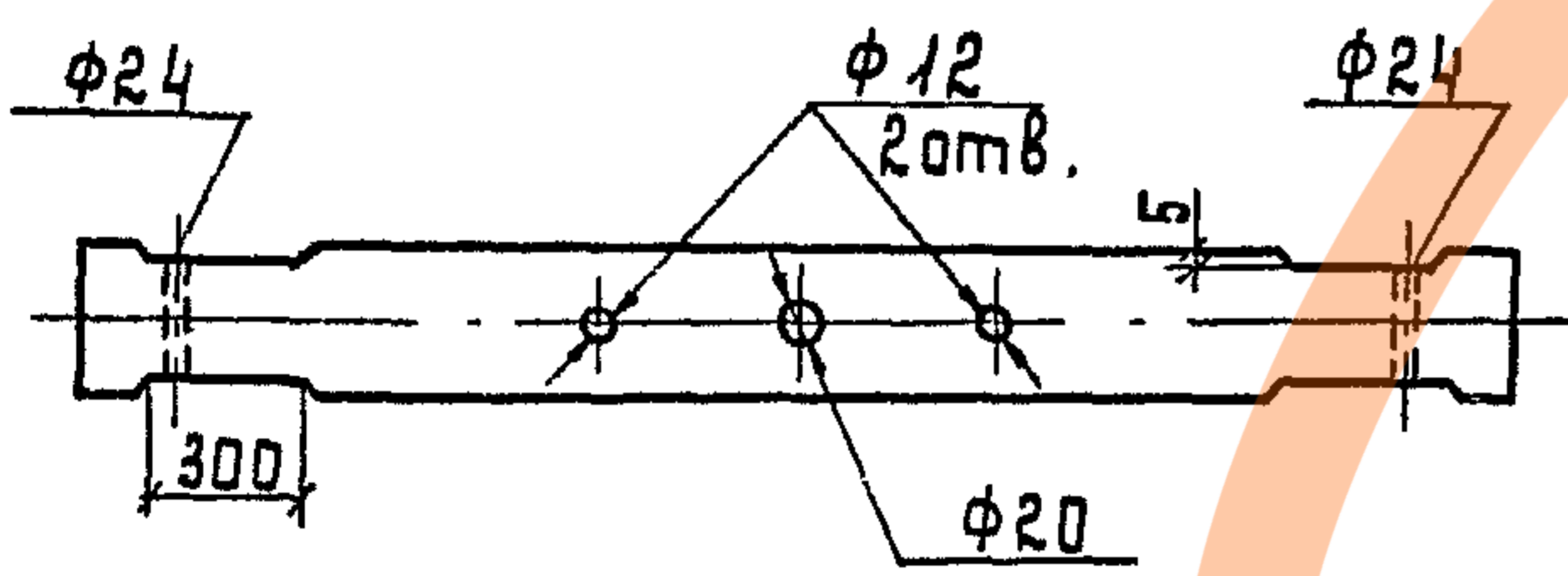
Сверлить только для населенной местности

Т-2а, Т-5а

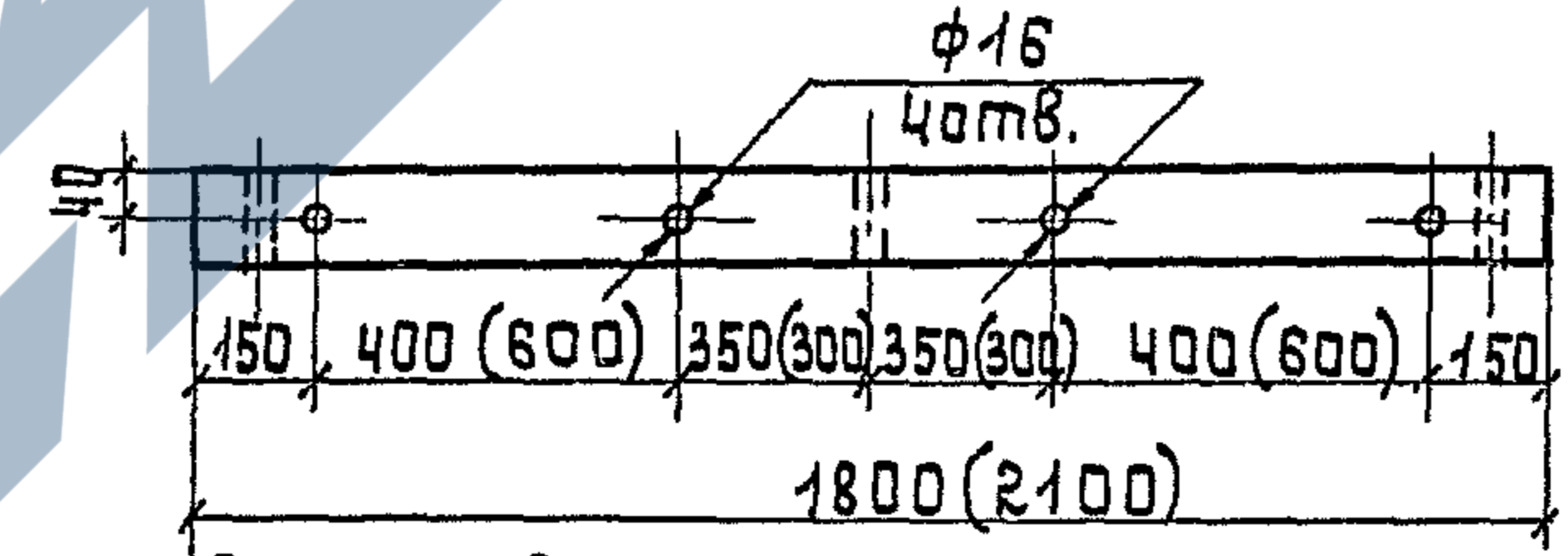
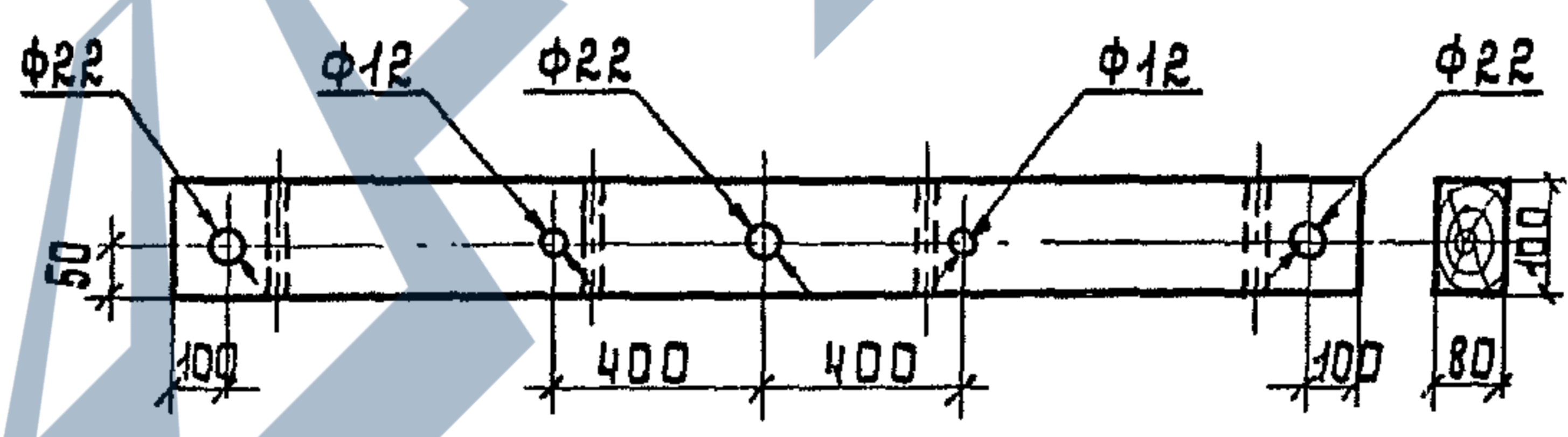


Размер в скобках дан для траверсы 5а

Т-7



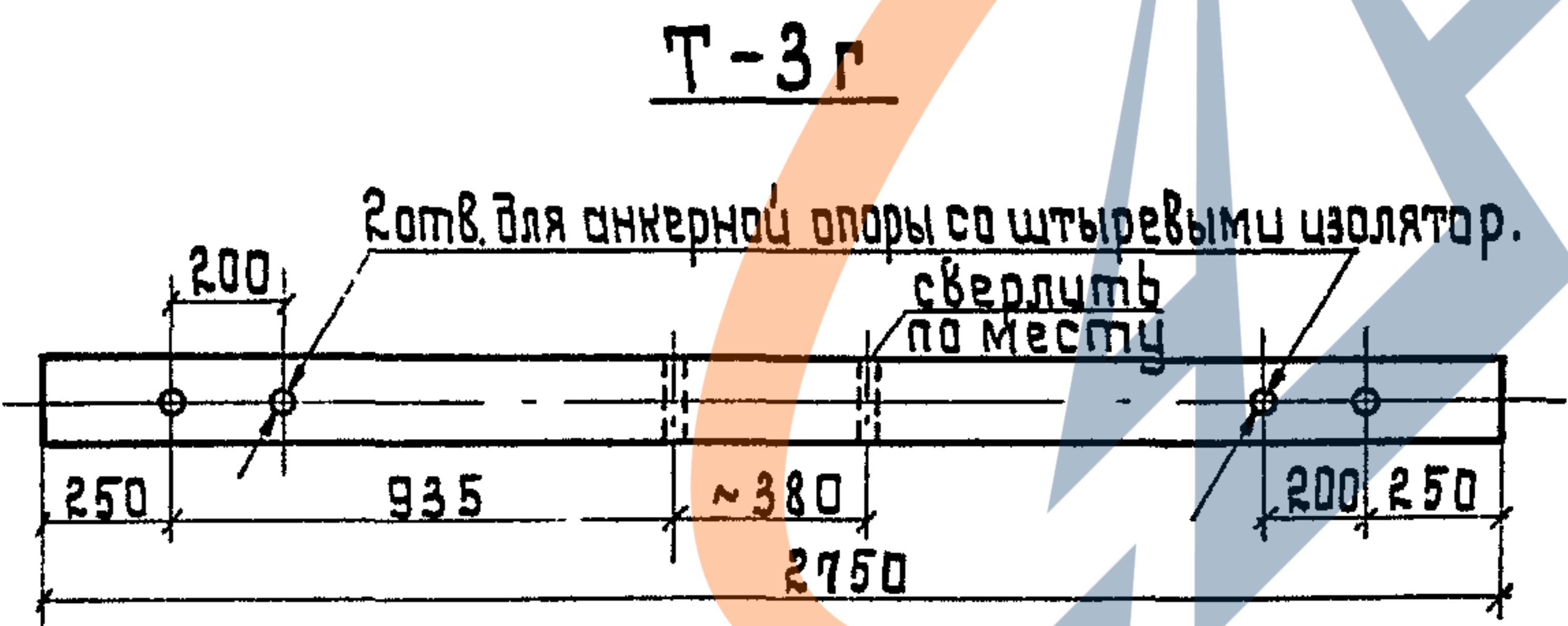
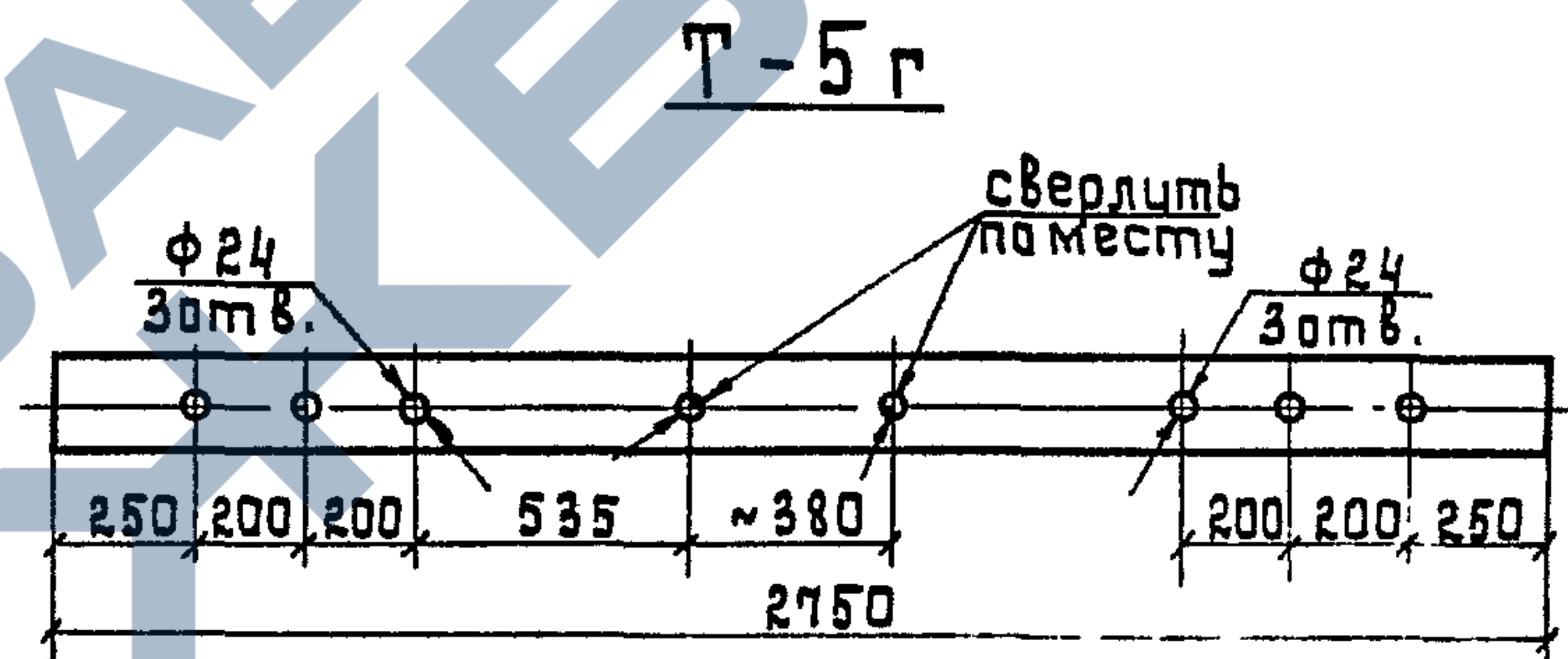
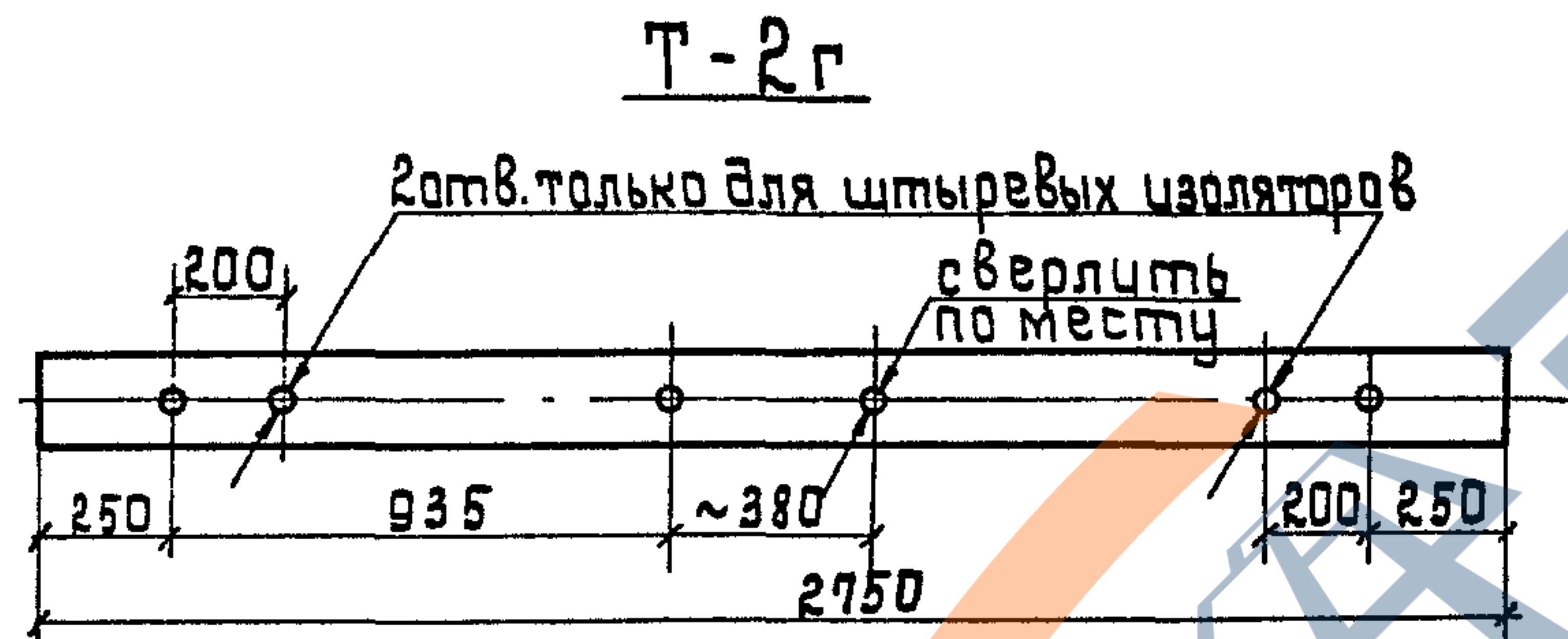
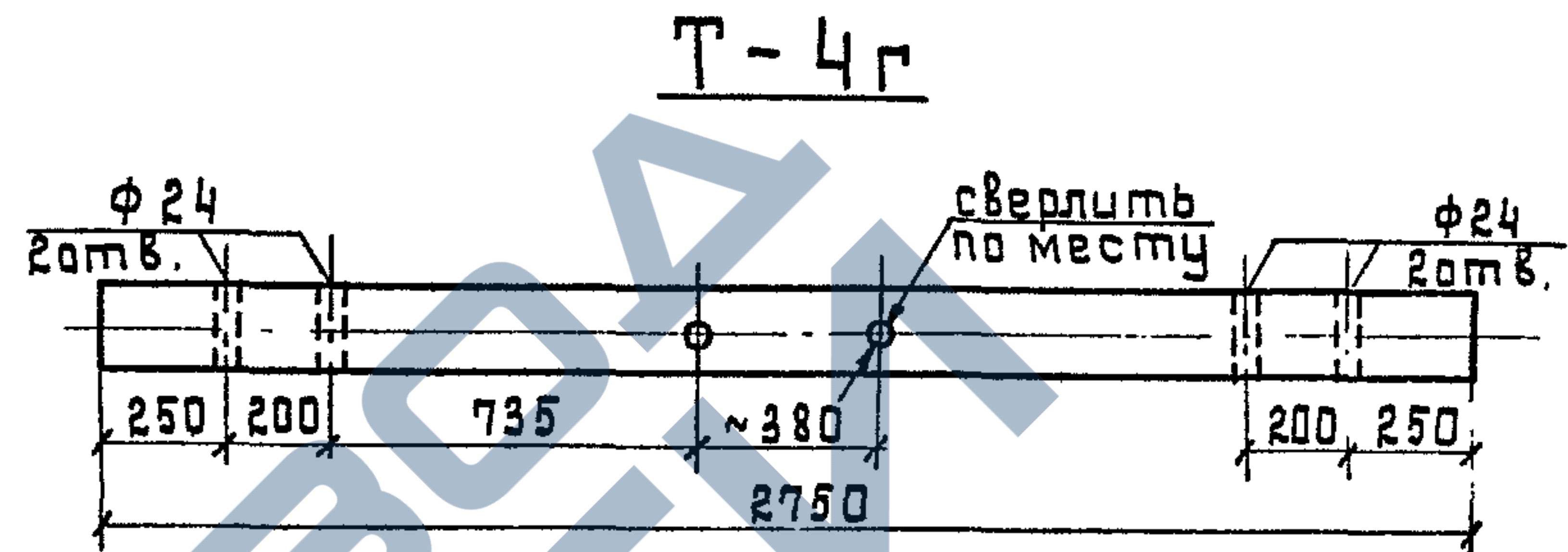
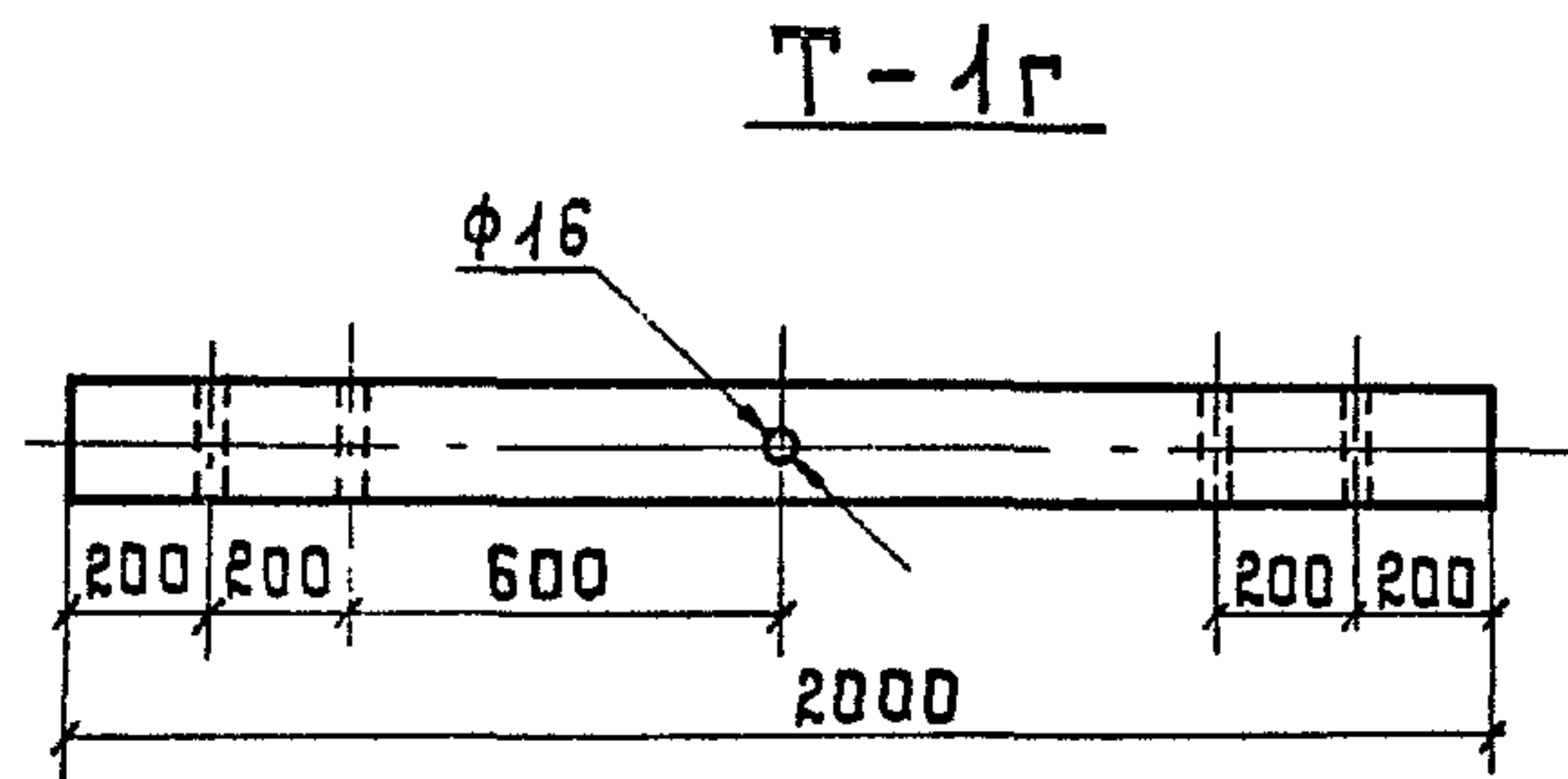
Т-10, Т-11



Размер в скобках дан для траверсы Т-11

Марка	Размеры, мм		Объем, м ³
	Длина	Диаметр трубы или сечение	
Т-10	1800	100x80	0,0154
Т-11	2100	100x80	0,017
Т-6	2150	100x120	0,021
Т-5а	2750	φ200	0,097
Т-7	2200	φ160	0,049
Т-2а	2750	φ180	0,079

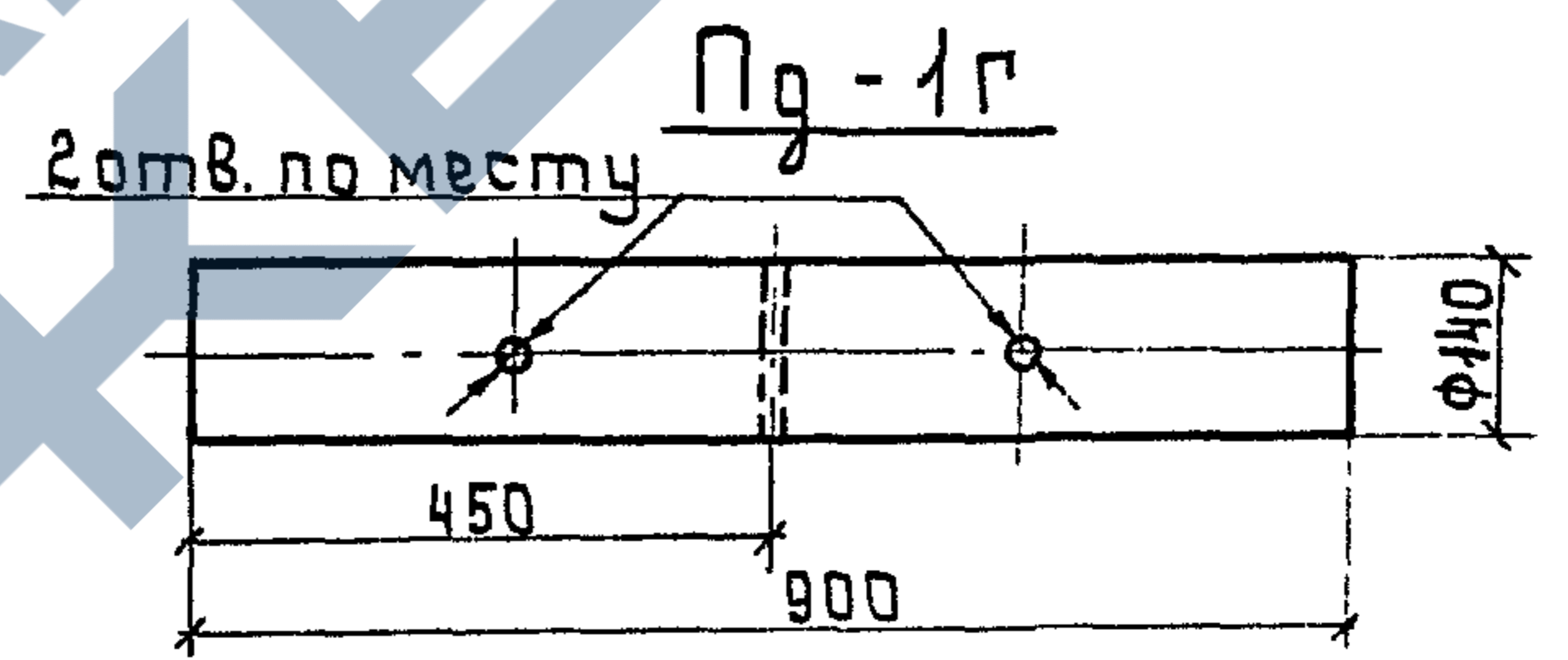
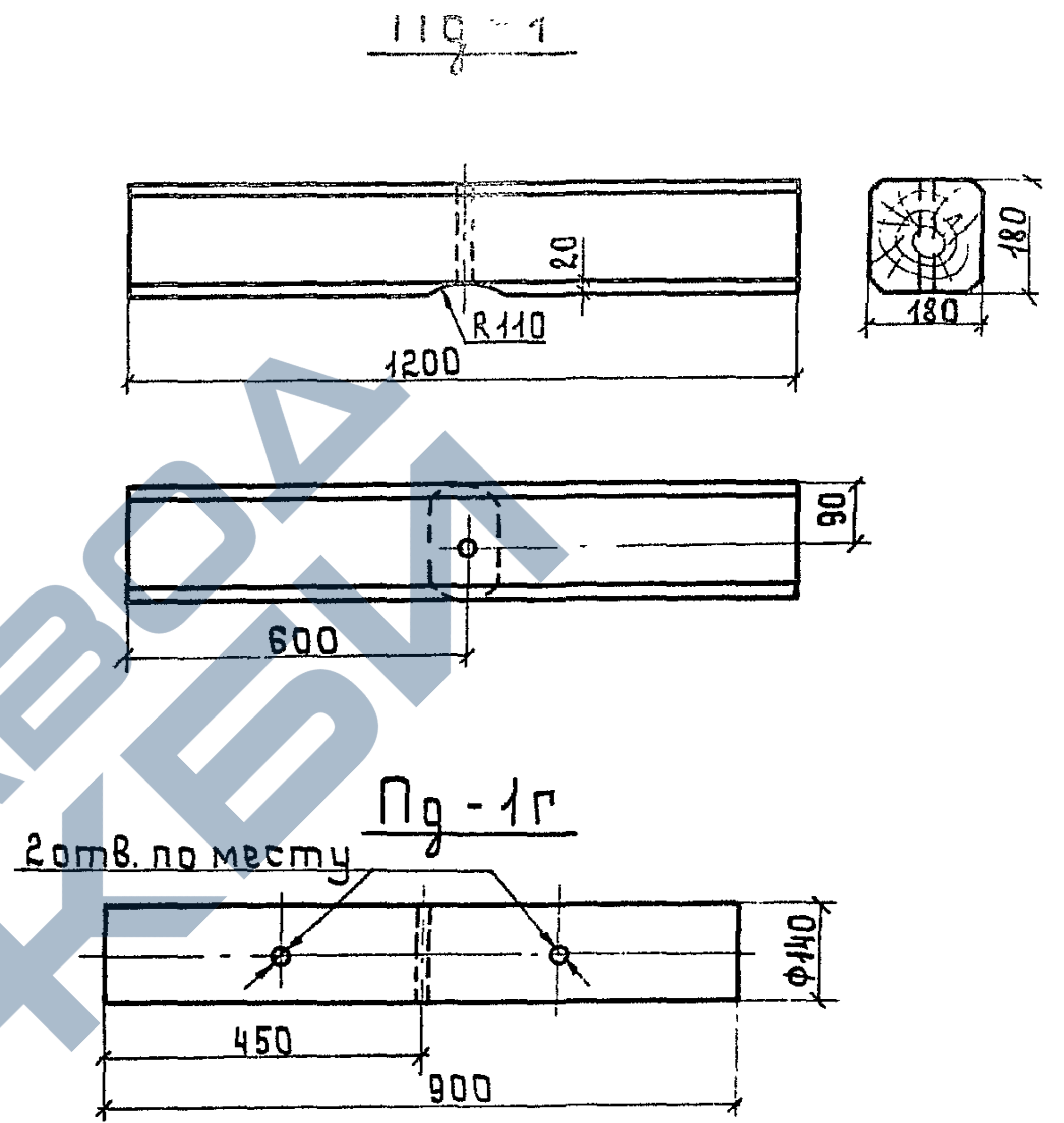
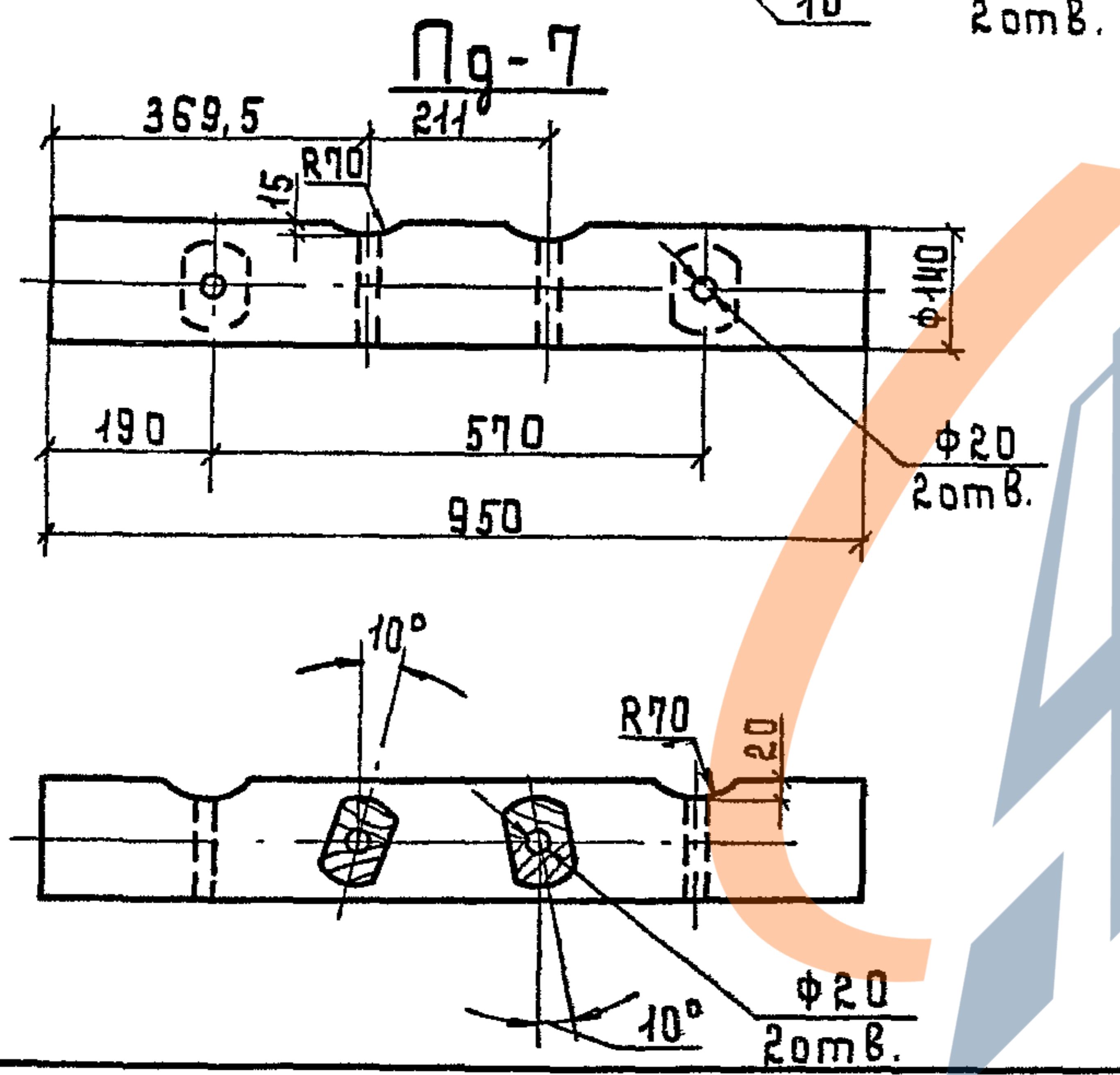
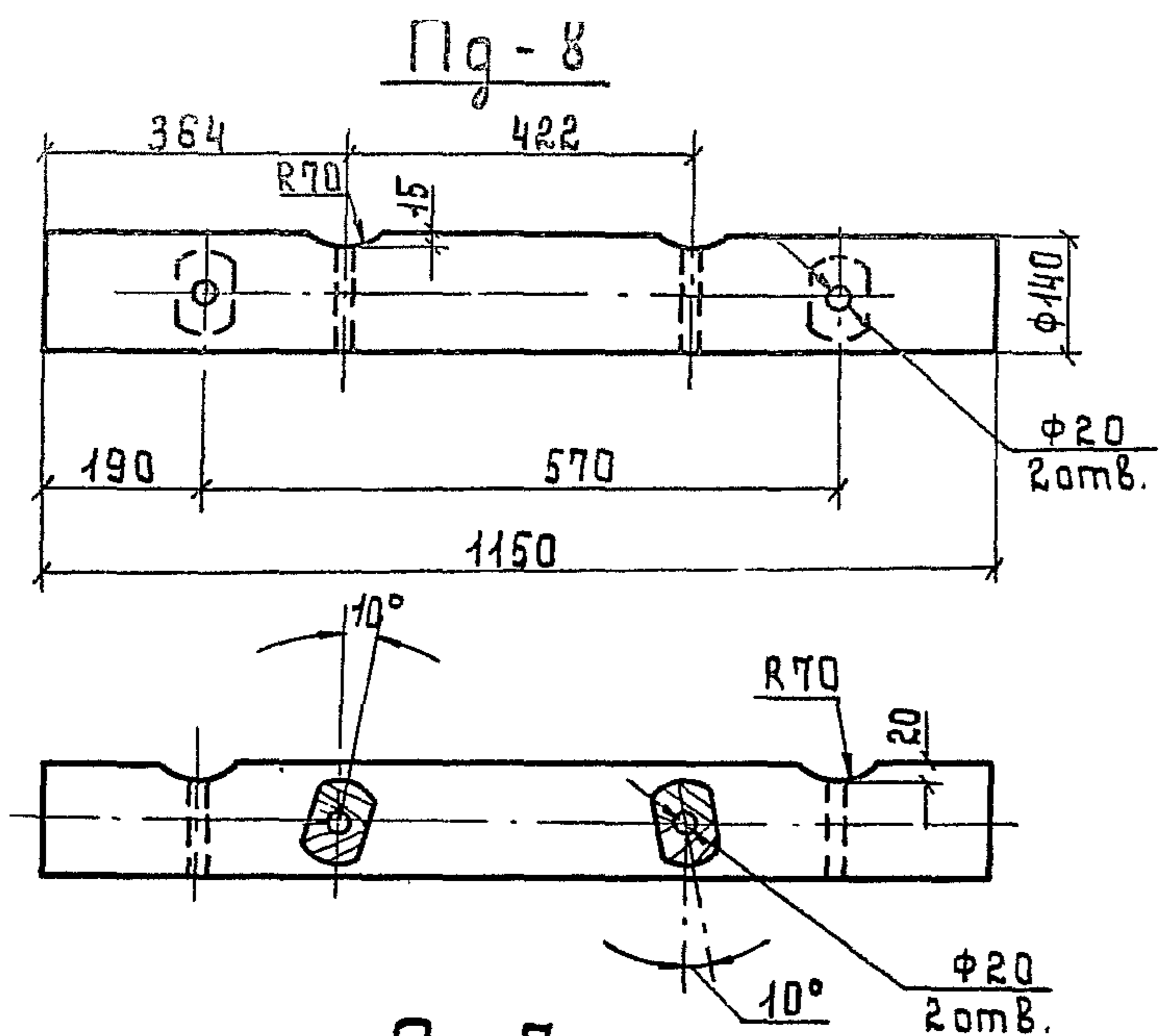
ТК	Деревянные элементы опор вло,4-20кв	Серия 3.407-85
1973	Траверсы Т-10, Т-11, Т-6, Т-7, Т-2а и Т-5а.	Альбом VI Лист 19



Марка	Размеры, мм		Объем, м ³
	Длина	Ø труба	
Т-1г	2000	φ160	0,044
Т-2г	2750	φ160	0,063
Т-3г	2750	φ160	0,063
Т-4г	2750	φ160	0,063
Т-5г	2750	φ160	0,063

1. Все отверстия φ20, кроме оговоренных.
2. В траверсе Т-1г отверстия для разрядника делать по месту.

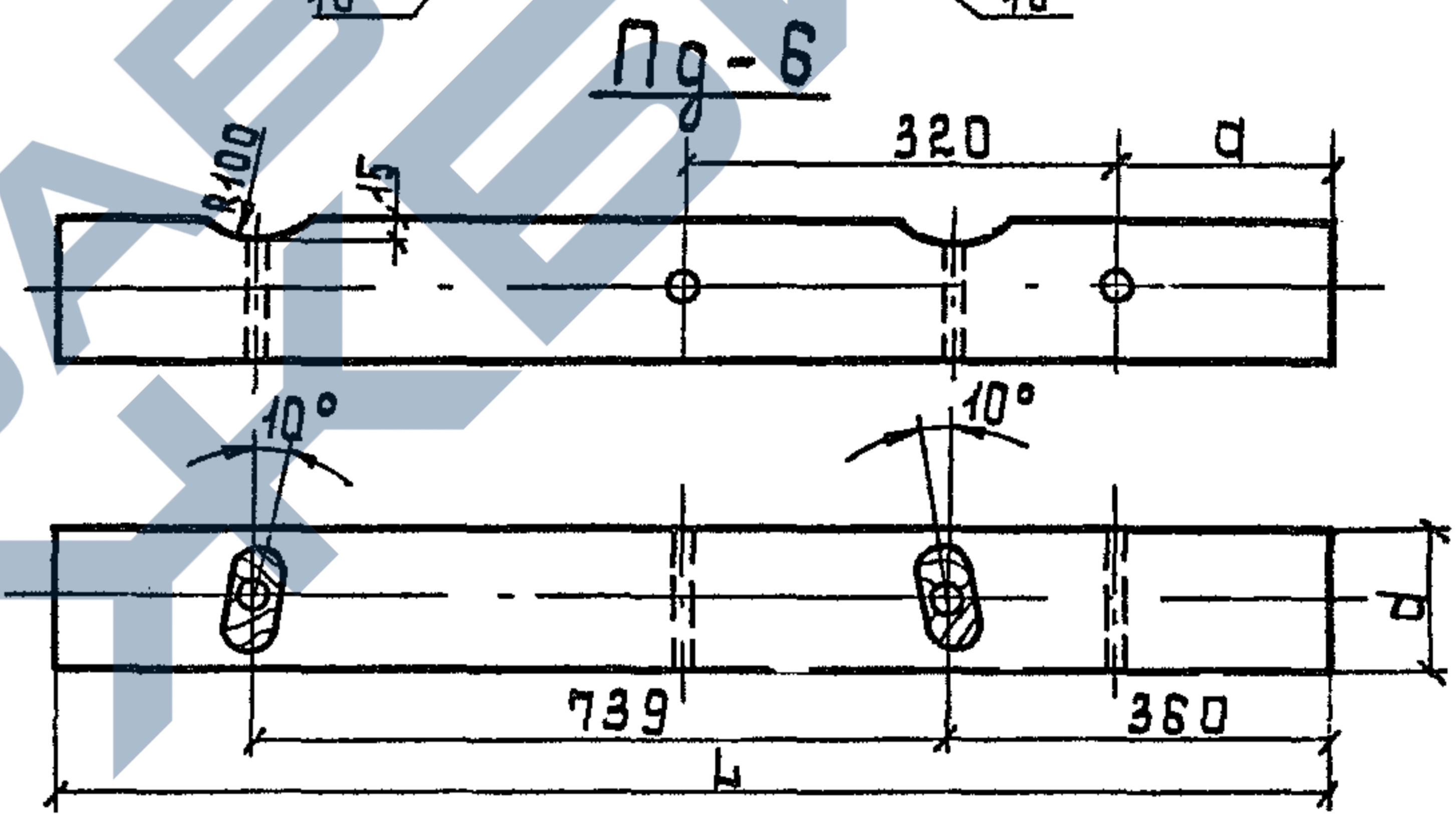
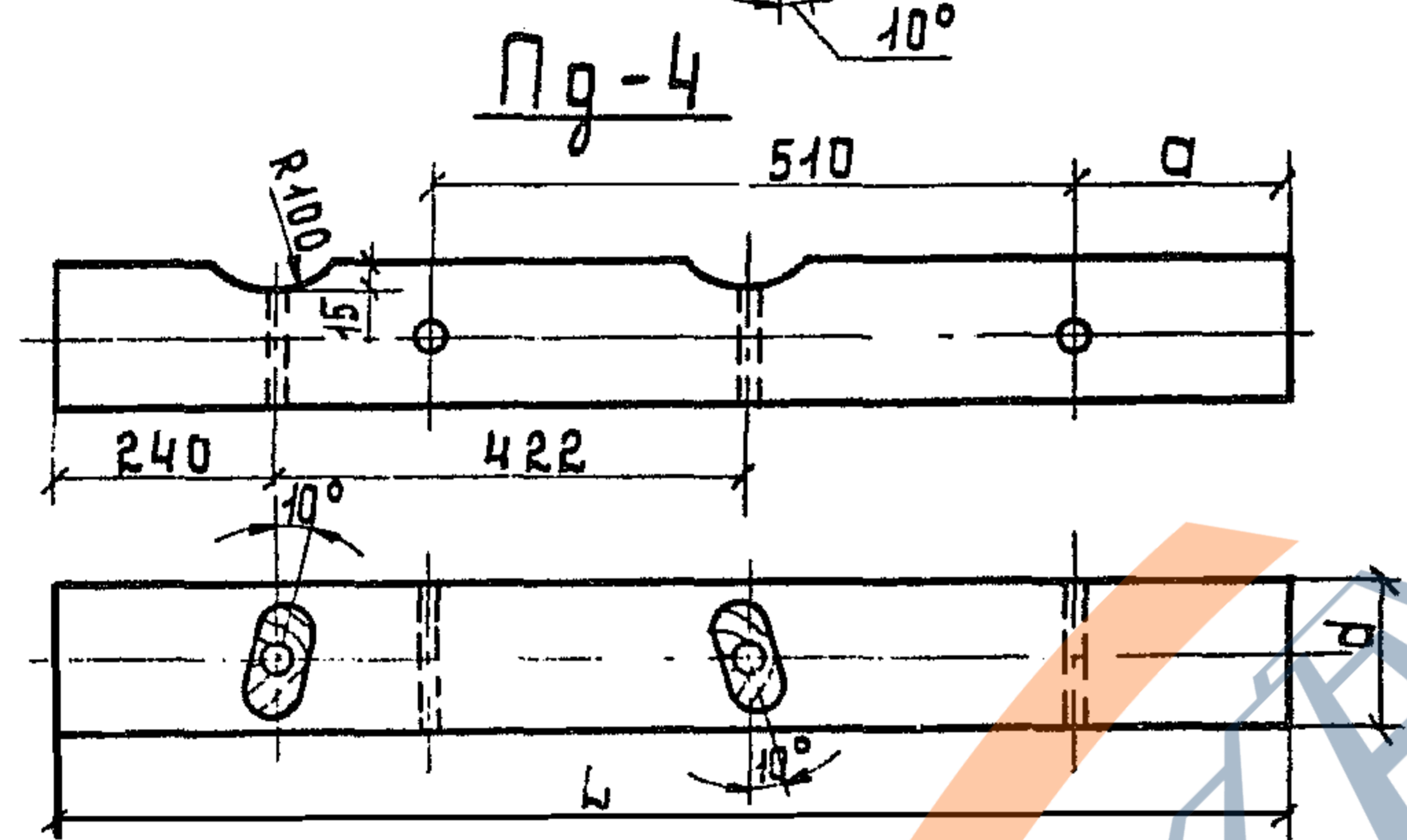
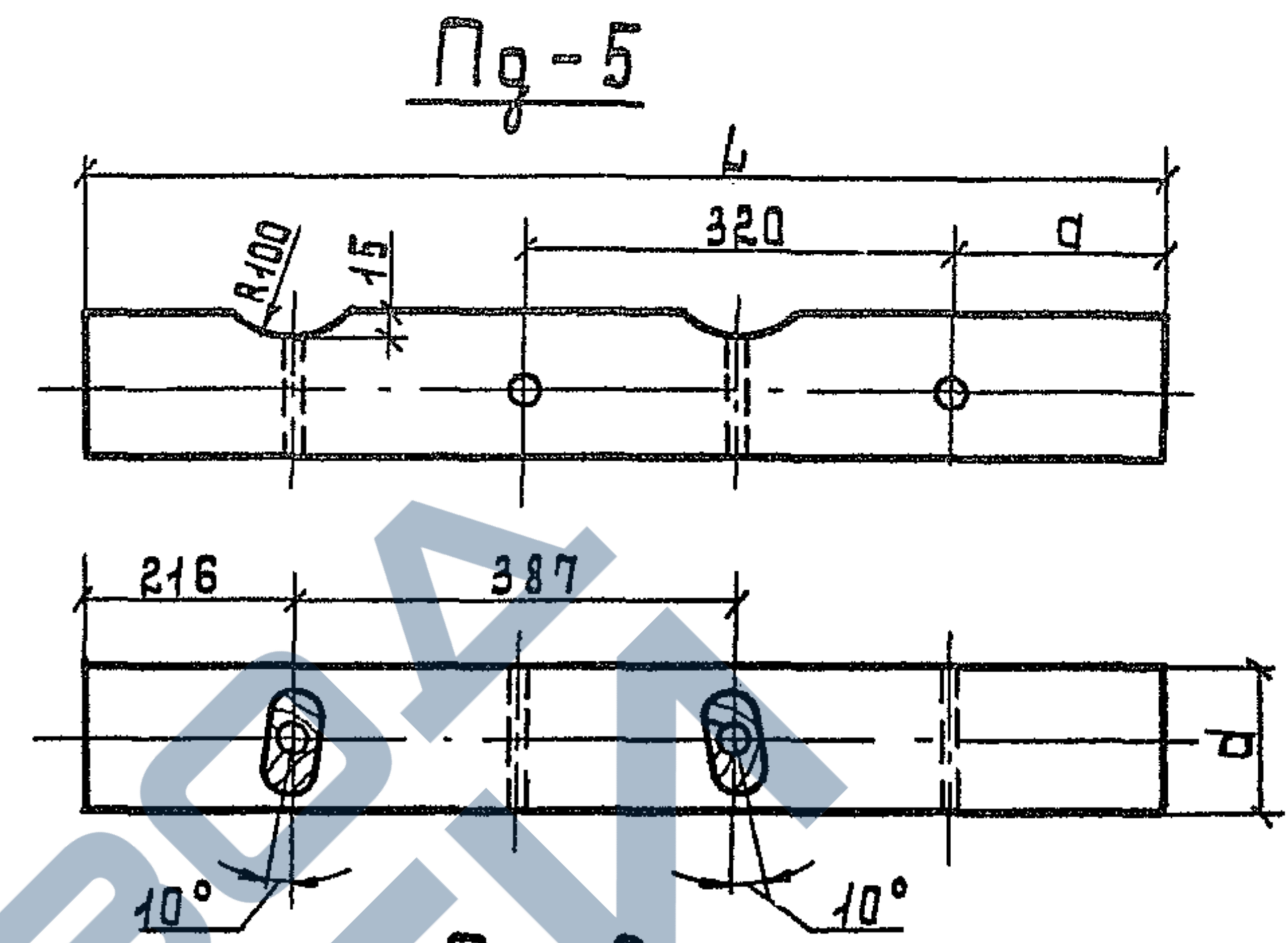
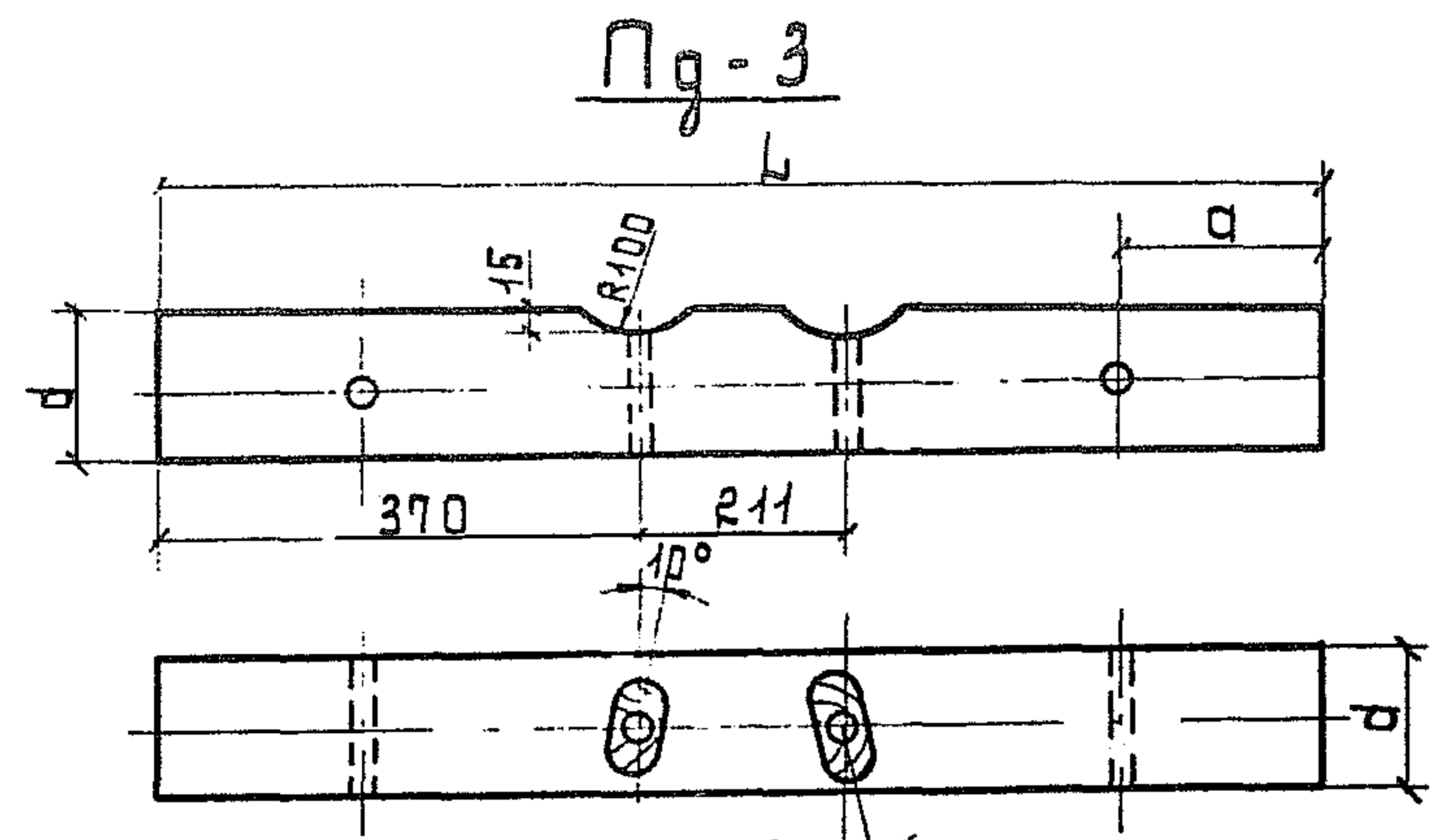
ГК	Деревянные элементы опор ВЛ 0,4-20 кВ	серия 3.407-85
973	Траверсы Т-1г, Т-2г, Т-3г, Т-4г и Т-5г.	Альбом Лист VI 20



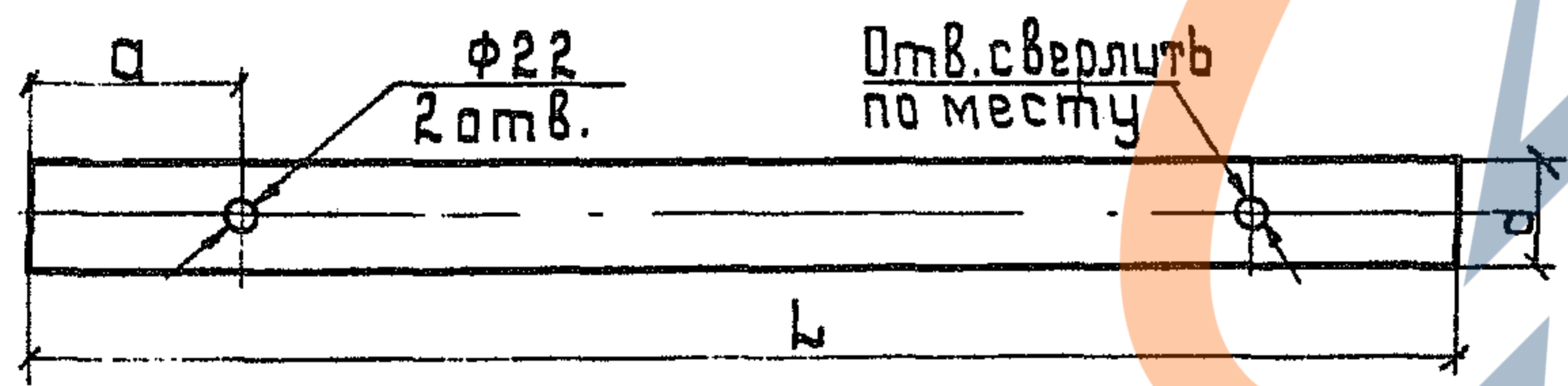
Все отверстия φ22, кроме оговоренных.

Марка	Размеры, мм		Объем, м ³
	Длина	Диаметр отруба или сечение	
Пг-8	1150	φ140	0,019
Пг-7	950	φ140	0,016
Пг-1	1200	180x180	0,04
Пг-1г	900	φ140	0,015

ТК	Деревянные элементы опор ВЛ 0,4-20кВ.	Серця 3.407-85
1973	Подтраверсники Пг-8, Пг-7, Пг-1 и Пг-1г.	Альбом лист VI 21



Пп-1, Пп-2, Пп-3, Пп-4, Пп-1г, Пп-2г



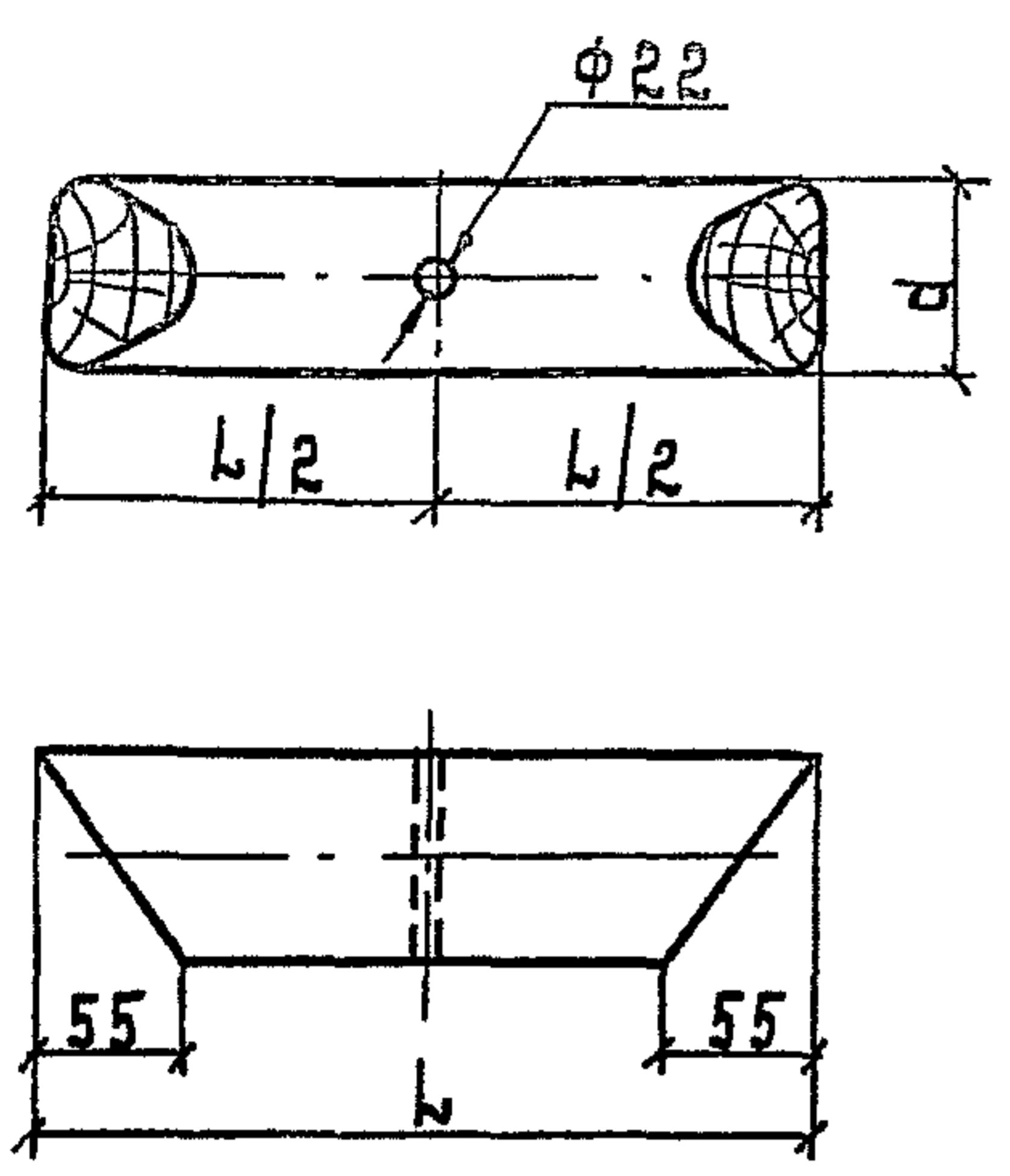
Все отверстия $\Phi 20$, кроме оговоренных

Марка поперечины	Размеры, мм			Объем, м ³
	L	d отр.цба	a	
Пп-1	3500	$\Phi 160$	380	0,082
Пп-2	4000	$\Phi 160$	300	0,095
Пп-3	4500	$\Phi 160$	380	0,11
Пп-4	2500	$\Phi 140$	250	0,043
Пп-1г	2750	$\Phi 140$	225	0,047
Пп-2г	3500	$\Phi 140$	230	0,061

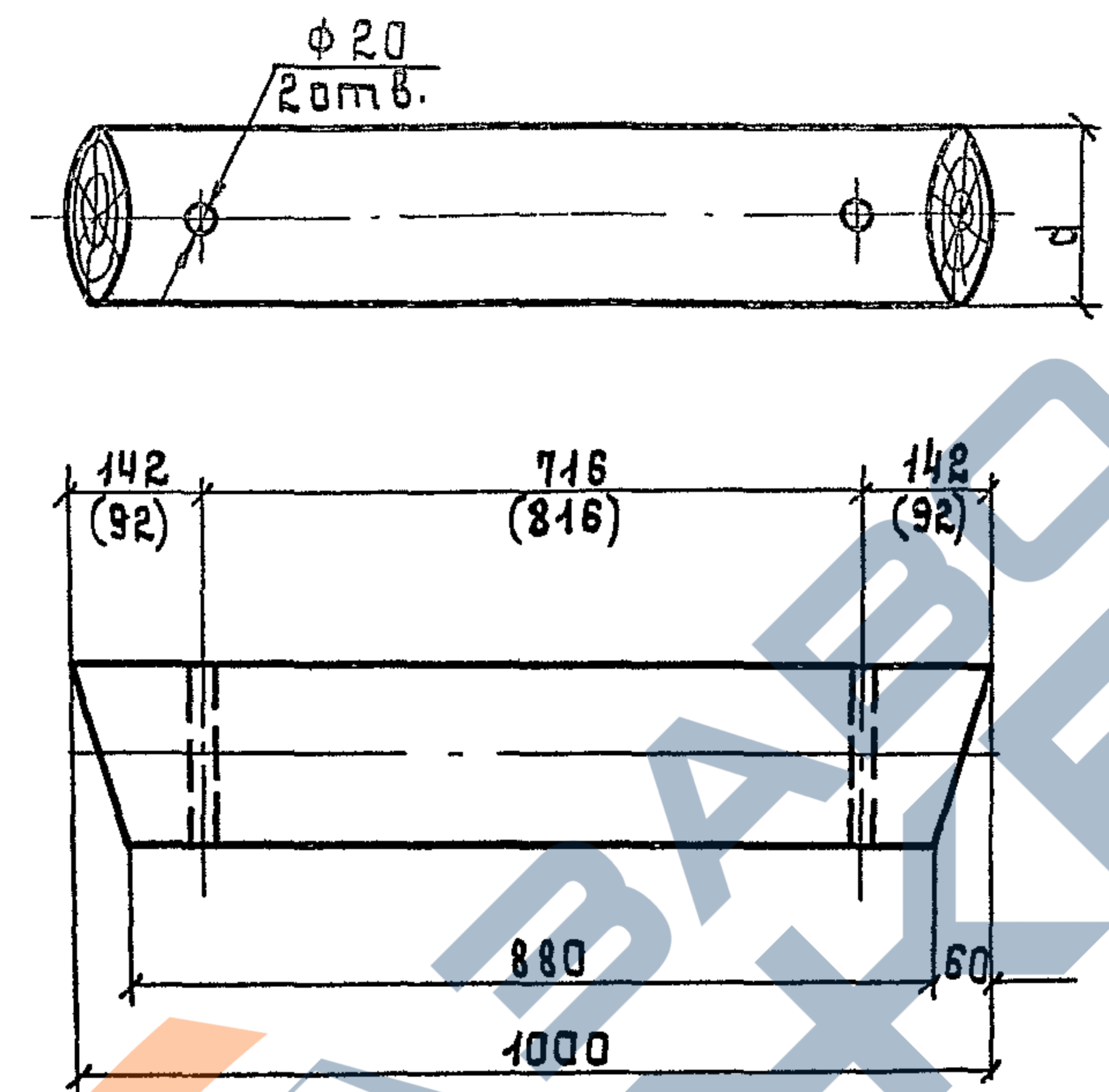
Марка подтраверсника	Размеры, мм			Объем, м ³
	L	d отр.цба	a	
Пд-3	950	$\Phi 140$	220	0,016
Пд-4	1150	$\Phi 140$	220	0,019
Пд-5	950	$\Phi 140$	220	0,016
Пд-6	1300	$\Phi 140$	220	0,024

ТК	Деревянные элементы опор ВЛ 0,4-20 кВ.	Серия 3.407-85
1973	Подтраверсники Пд-3, Пд-4, Пд-5, Пд-6 и поперечины Пп-1, Пп-2, Пп-3, Пп-4, Пп-1г и Пп-2г.	Лист VI 22

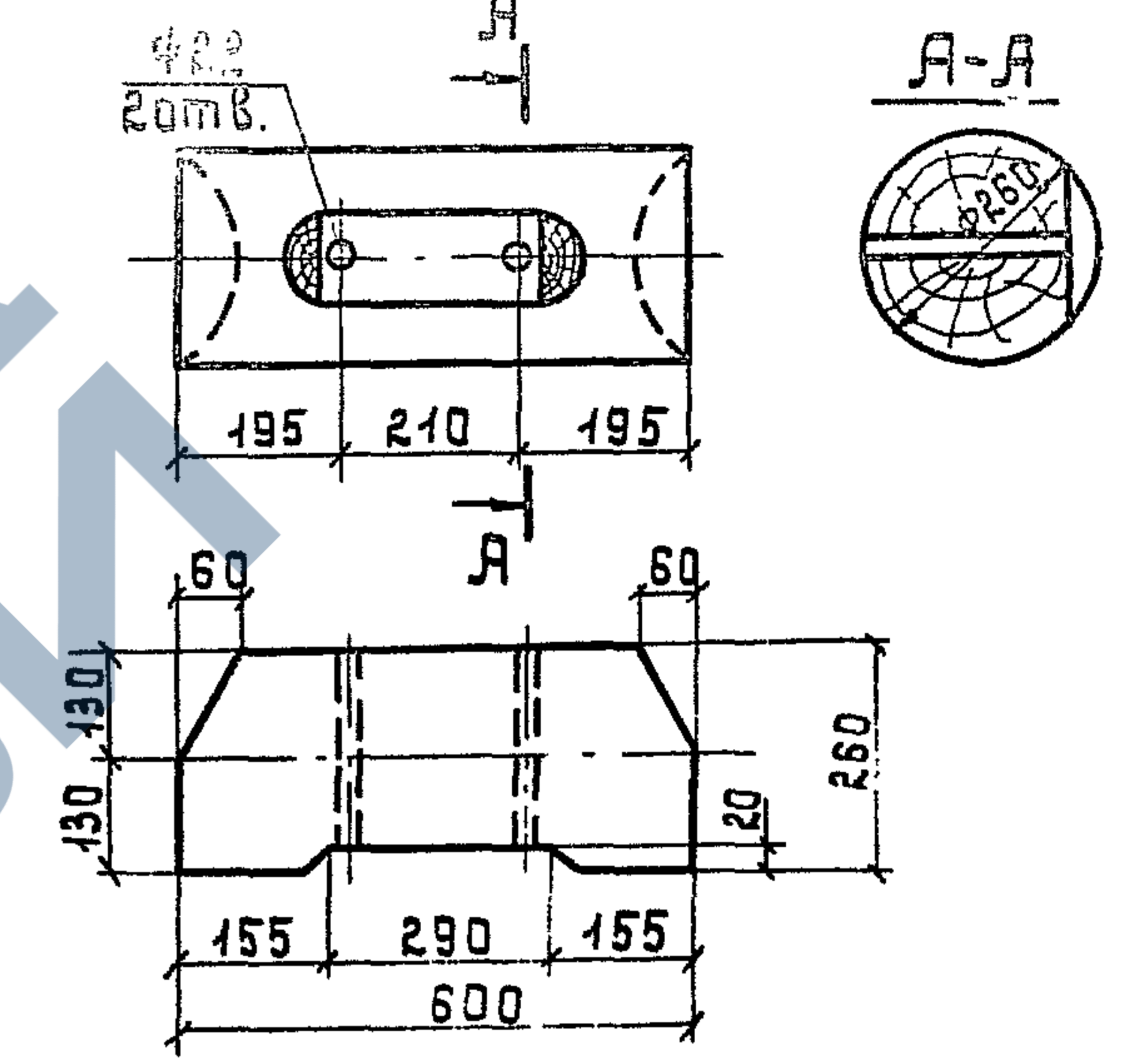
Рд-1, Рд-2, Рд-2а, Рд-5



Рд-3



Рд-4



Рд-1г, Рд-2г, Рд-3г



Размеры в скобках указаны для ригеля к опоре УАНТ-ДД-10,1

Марка	Размеры, мм			Объем, м ³
	L	φ отруба	φ	
Рд-1	500	φ180	—	0,013
Рд-2	750	φ200	—	0,024
Рд-2а	800	φ200	—	0,025
Рд-3	1000	φ200	—	0,033
Рд-4	600	φ260	—	0,032
Рд-1г	1000	φ200	250	0,033
Рд-2г	4500	φ240	485	0,24
Рд-3г	5500	φ240	275	0,30
Рд-5	500	φ220	—	0,020

ТК	Деревянные элементы опор ВЛ 0,4-20кВ.	Серия 3.407-85
1973	Ригели Рд-1, Рд-2, Рд-2а, Рд-3, Рд-4, Рд-1г, Рд-2г, Рд-3г и Рд-5.	Альбом Лист VI 23