

ТИПОВЫЕ УЗЛЫ И ДЕТАЛИ

СЕРИЯ 4407-267

<https://zavodjbi.com/>

УЗЛЫ И КОНСТРУКЦИИ КАБЕЛЬНЫХ
КАНАЛОВ И ЛОТКОВ ДЛЯ ПОДСТАНЦИИ
НАПРЯЖЕНИЕМ 35-500КВ

ВЫПУСК 1

УЗЛЫ КАБЕЛЬНЫХ КАНАЛОВ

<https://zavodjbi.com/>

ТИПОВЫЕ УЗЛЫ И ДЕТАЛИ
СЕРИЯ 4.407-267

УЗЛЫ И КОНСТРУКЦИИ КАБЕЛЬНЫХ КАНАЛОВ
И ЛОТКОВ ДЛЯ ПОДСТАНЦИЙ
НАПРЯЖЕНИЕМ 35-500КВ

ВЫПУСК 1

УЗЛЫ КАБЕЛЬНЫХ КАНАЛОВ

РАЗРАБОТАНЫ
СЕВЕРО-ЗАПАДНЫМ ОТДЕЛЕНИЕМ
ИНСТИТУТА „ЭНЕРГОСЕТЬПРОЕКТ“

ЗАМ. ГЛАВНОГО ИНЖЕНЕРА ЦЗП
НАЧ. ТЕХНИЧЕСКОГО ОТДЕЛА
ГЛ. ИНЖЕНЕР ПРОЕКТА

УТВЕРЖДЕНЫ И ВВЕДЕНЫ
В ДЕЙСТВИЕ МИНЭНЕРГО СССР

ПРОТОКОЛ № 9 ОТ 29.01.81

В. В. КАРПОВ
М. В. ГОЛИНЕЦ
Ю. Д. ПАРФЕНОВ

Содержание выпуска 1

Наименование

Лист
Страница

<https://zavodjby.ru/>

Выпуск 1
4.407-267
Угловые каналы и детали 4.407-267
363 ТИ. Типовые угловые и детали 4.407-267
Изд. № 001. Издательство и дата 01.01.2012

Титульный лист	2	3
Содержание выпуска 1 (начало)	1	2
То же (окончание)	2	3
Узел 1к. Прямой участок канала типа КЛ 120х90	АРУ1-1	4
Узел 2к. Прямой участок канала типа КЛ 100х45	АРУ1-2	5
Узел 3к. Доборный участок длиной 2=0,75м канала типа КЛ 120х90	АРУ1-3	6
Узел 4к. Доборный участок длиной 2=0,75м канала типа КЛ 100х45	АРУ1-4	7
Узел 5к. Угол поворота канала типа КЛ 120х90	АРУ1-5	8
Узел 6к. Угол поворота канала типа КЛ 100х45	АРУ1-6	9
Узел 7к. Угол поворота канала типа КЛ 100х45 в канал типа КЛ 120х90	АРУ1-7	10
Узел 8к. Ответвление канала типа КЛ 120х90	АРУ1-8	11
Узел 9к. Угол поворота канала типа КЛ 100х45	АРУ1-9	12
Узел 10к. Ответвление канала типа КЛ 100х45 от канала типа КЛ 120х90	АРУ1-10	13
Узел 11к. Ответвление канала типа КЛ 120х90 от канала типа КЛ 100х45	АРУ1-11	14
Узел 12к. Угол поворота канала типа КЛ 120х90 с ответвлением канала типа КЛ 100х45	АРУ1-12	15
Узел 13к. Пересечение канала типа КЛ 120х90	АРУ1-13	16
Узел 14к. Пересечение канала типа КЛ 100х45	АРУ1-14	17
Узел 15к. Пересечение канала типа КЛ 120х90 с каналом типа КЛ 100х45	АРУ1-15	18
Узел 16к. Пересечение канала типа КЛ 120х90 с каналами типа КЛ 100х45	АРУ1-16	19
Узел 17к. Переход под автодорогой шириной до 4м канала типа КЛ 120х90	АРУ1-17	20
Узел 17к. Разрезы 2-2 и 5-5	АРУ1-18	21
Узел 18к. Переход под автодорогой шириной до 4м канала типа КЛ 100х45	АРУ1-19	22
Узел 19к. Переход под автодорогой шириной более 4м канала типа КЛ 120х90	АРУ1-20	23

<https://zavodjby.ru/>

Узел 20к. Переход под автодорогой шириной более 4м канала типа КЛ 120х90	АРУ1-21	24
Узел 20к. Разрезы. Узел А.	АРУ1-22	25
Узел 21к. Канал типа КЛ 120х90, концевой прямик	АРУ1-23	26
Узел 22к. Канал типа КЛ 100х45, концевой прямик	АРУ1-24	27
Узел 23к. Переход под автодорогой шириной до 4м канала типа КЛ 120х90 и концевой прямик	АРУ1-25	28
Узел 23к. Разрезы.	АРУ1-26	29
Узел 24к. Переход под автодорогой шириной до 4м канала типа КЛ 100х45 и концевой прямик	АРУ1-27	30
Узел 24к. Разрезы. Узел А.	АРУ1-28	31
Узел 25к. Переход под автодорогой шириной более 4м канала типа КЛ 120х90 и концевой прямик	АРУ1-29	32
Узел 26к. Переход под автодорогой шириной более 4м канала типа КЛ 100х45 и концевой прямик	АРУ1-30	33
Узел 27к. Переход под железной дорогой канала типа КЛ 120х90	АРУ1-31	34
Узел 28к. Переход под автодорогой шириной до 4м двух каналов типа КЛ 120х90 и концевой прямик	АРУ1-32	35
Узел 28к. Разрезы.	АРУ1-33	36
Узел 29к. Переход под автодорогой шириной более 4м двух каналов типа КЛ 120х90 и концевой прямик	АРУ1-34	37
Железобетонные элементы 112-3, 112к-3, 165-5, 165-5	АРУ1-35	38
Разбивка дополнительных закладных деталей	АРУ1-36	39
Металлоконструкции. Марки КК-1+КК-10-С-1		
КК-27, КК-28		

4.407-267

<p>Содержание выпуска 1 (начало)</p>	<table border="1"> <tr> <td>Страницы</td> <td>Листы</td> <td>Листов</td> </tr> <tr> <td>Р</td> <td>1</td> <td>2</td> </tr> </table> <p>ЗНАКОМСТВО С ПРОЕКТОМ ИЗДАНИЕ 01.01.2012 Ленинград</p>	Страницы	Листы	Листов	Р	1	2
Страницы	Листы	Листов					
Р	1	2					

Копирован: *[подпись]* формат А2

9697м Типовые узлы и детали Выпуск 1
 9697м Типовые узлы и детали Выпуск 1
 9697м Типовые узлы и детали Выпуск 1

Перечень листов.

<https://zavodjbi.com/>

Наименование	Лист	Страница
1	2	3
Узел 30к. Прямой участок канала КЛ 120x60	АРУ1-37	40
Узел 31к. Доборный участок длиной L=0,75м канала типа КЛ 120x60.	АРУ1-38	41
Узел 32к. Отвѣтвление канала типа КЛ 120x60 от канала типа КЛ 120x60.	АРУ1-39	42
Узел 33к. Угол поворота канала типа КЛ 120x60	АРУ1-40	43
Узел 34к. Пересечение канала типа КЛ 120x60.	АРУ1-41	44
Узел 35к. Угол поворота канала типа КЛ 120x60 в канал типа КЛ 120x90	АРУ1-42	45
Узел 36к. Отвѣтвление канала типа КЛ 120x90 от канала типа КЛ 120x60	АРУ1-43	46
Узел 37к. Отвѣтвление канала типа КЛ 100x45 от канала типа КЛ 120x60.	АРУ1-44	47
Узел 38к. Пересечение канала типа КЛ 120x90 с каналом типа КЛ 120x60	АРУ1-45	48
Узел 39к. Пересечение канала типа КЛ 120x60 с каналом типа КЛ 100x45	АРУ1-46	49
Узел 40к. Угол поворота канала типа КЛ 100x45 в канал типа КЛ 120x60	АРУ1-47	50
Узел 41к. Переход под автодорогой шириной до 4м канала типа КЛ 120x60.	АРУ1-48	51
Узел 42к. Переход под автодорогой шириной более 4м канала типа КЛ 120x60.	АРУ1-49	52
Узел 43к. Канал типа КЛ 120x60 Концевой прямик	АРУ1-50	53
Узел 44к. Переход под автодорогой шириной до 4м канала типа КЛ 120x60 и концевой прямик.	АРУ1-51	54
Узел 45к. Переход под автодорогой шириной более 4м канала типа КЛ 120x60 и концевой прямик.	АРУ1-52	55

1	2	3
Узлы 41к; 42к; 44к; 45к; Разрезы 2-2 ÷ 4-4	АРУ1-53	56
Железобетонные элементы Л11-3, Л119-3 Разбивка доломительных закладных деталей	АРУ1-54	57



Исполн.	Проверен.	Утвержден.
Г.И.П.	К.И.П.	С.И.П.
Р.И.П.	С.И.П.	С.И.П.
С.И.П.	С.И.П.	С.И.П.

4.407-267

Содержание
выпуска 1
(окончание)

Индекс	Лист	Масштаб
Р	2	
ЭНЕРГООБЪЕКТ		
Сеть 30кВ		
Исполнитель		

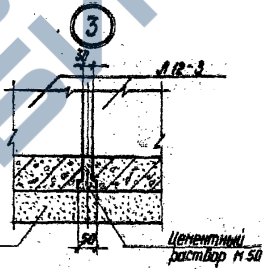
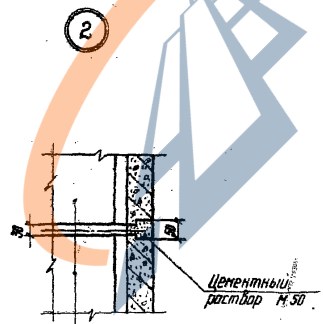
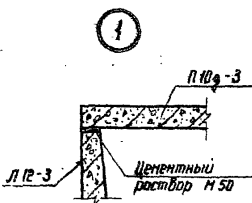
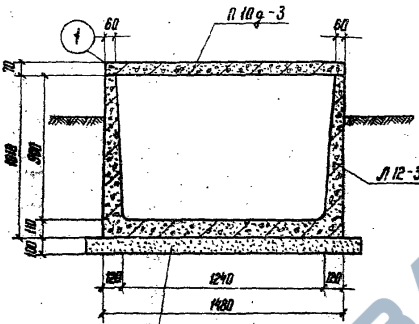
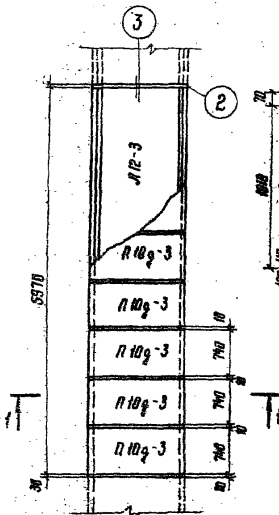
Контроль: *[Signature]* Дата: 22

<https://zavodjbi.com/>

Узел 1 К

Спецификация элементов, заморозивших на данном листе

Марка	Обозначение	Наименование	Кол.	Примечание
Сборные железобетонные элементы				
Л 12-3	Серия 3.006-2 Вып. II-1и АРМ35	Лоток	1	1.32 м 4.80 м
Л 10г-3	Серия 3.006-2 Вып. II-2	Плита	8	0.80 м 0.19 м



Исполн.	Проверен	Утвержден	4.407-267	АРУ 1
М.П. Д. И. А.	М.П. Д. И. А.	М.П. Д. И. А.	Узел 1 К	ЭНЕРГОСЕТЬПРОЕКТ
М.П. Д. И. А.	М.П. Д. И. А.	М.П. Д. И. А.	Прямой участок канала	Северо-Западное отделение
М.П. Д. И. А.	М.П. Д. И. А.	М.П. Д. И. А.	типа КЛ 120 × 90	Ленинград

Копирован: Нет

Формат: А2

ср. 478.02

Тех. условия

9637 ТМ

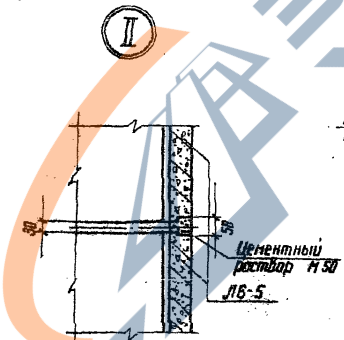
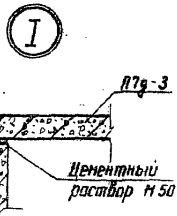
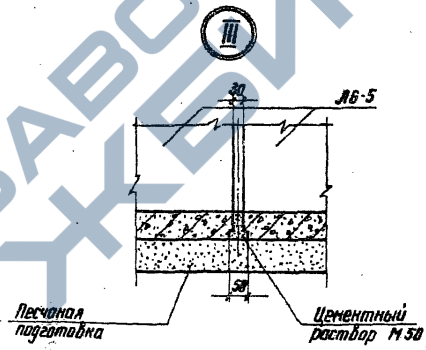
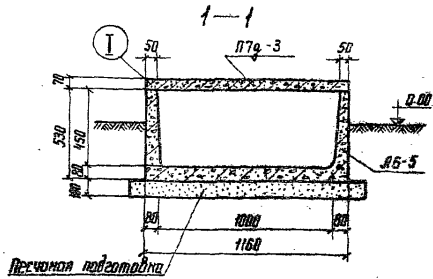
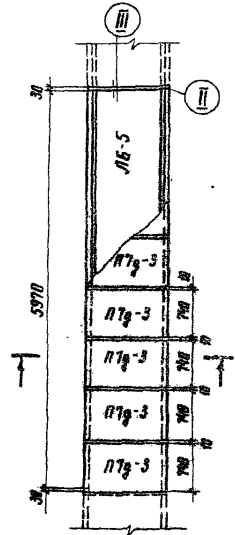
Имя, фамилия, должность и дата выдачи листа

Узел 2к

<https://zavodjoi.com/>

Спецификация элементов, замаркированных на данном листе

Марка	Обозначение	Наименование	Мат.	Примечание
Сборные железобетонные элементы				
ЛБ-5	Серия 3.006-2 В.П.1-0.М.ЖБ	Лоток	1	0.30 м ³ 2.25 т
П7г-3	Серия 3.006-2 В.П.2	Плита	8	0.06 м ³ 0.15 т



4.407-267		АРУ 1	
Узел 2к			
Прямой участок			
канала типа КЛ 120x45			
Испол. дата	Проектировщик	20.11.89	Исполн.
Испол. №	Курсанова	18.8.89	Исполн.
Испол. №	Курсанова	11.06.89	Исполн.
Испол. №	Курсанова	11.06.89	Исполн.
Испол. №	Курсанова	11.06.89	Исполн.

Копировала: Н.С.

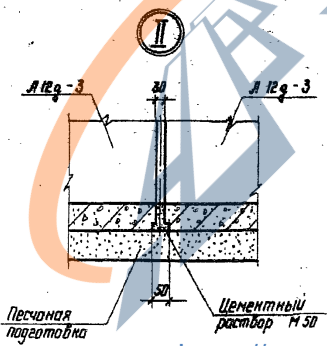
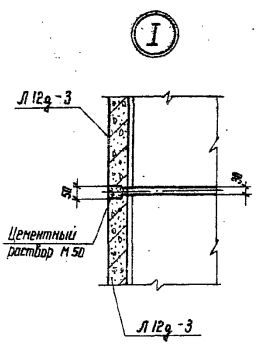
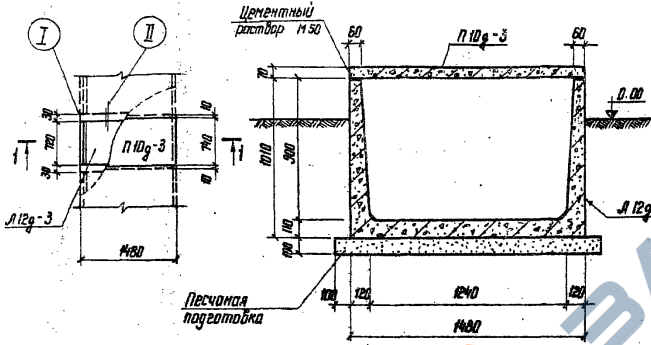
Формат А2

<https://zavodjoi.com/>

9897 мм Типовые узлы и детали 4.407-267 Выпуск 1

7-11-10-10 Выпуск 1
 Типовые узлы и детали
 9897 мм
 Изв. и тех. условия
 Подпись и дата. Взам. инв. №

Узел 3 к



Спецификация элементов, замаркированных на данном листе				
Марка	Обозначение	Наименование	Кол.	Примеч.
Железобетонные элементы				
Л 10г-3	Сторона 3.006-2 Вып. II-1 и АРУ 1-35	Лоток	1	0.24 м 0.80 Т
Л 10г-3	Сторона 3.006-2 Вып. II-2	Плита	1	0.08 0.18

<https://zavodjbi.com/>

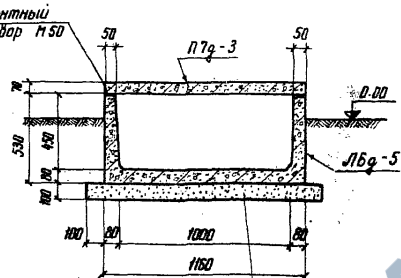
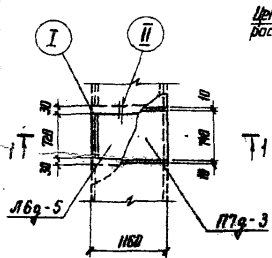
Изм. №	Исполнитель	Дата	4.407-267	АРУ 1
Изм. №	Исполнитель	Дата	Узел 3 к	Стация Лист Листов
Изм. №	Исполнитель	Дата	Доборный участок	р 3
Изм. №	Исполнитель	Дата	длиной 0.75 м канала	ЭНЕРГОСЕТЬПРОЕКТ
Изм. №	Исполнитель	Дата	типа КА 120 × 90	Северо-Западное отделение
Изм. №	Исполнитель	Дата	Копирован №	Ленинград

Узел 4 к

1 - <https://zavodjbi.com/>

Спецификация элементов, заморозиваемых на данном листе

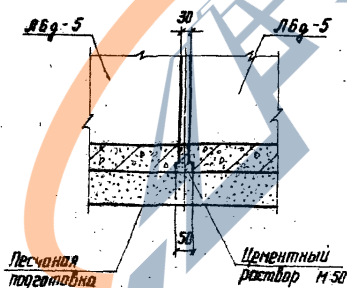
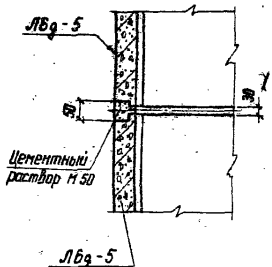
Марка	Обозначение	Наименование	Кол.	Примеч.
ЖЕЛЕЗОБЕТОННЫЕ ЭЛЕМЕНТЫ				
ЛБг-5	серия 3.006-2 Вып. II-1 и АРУ 1-35	Лоток	1	0.11 м ³ 0.26 т
П7г-3	3.006-2 Вып. II-2	Плита	1	0.06 м ³ 0.15 т



Песчаная подготовка

I

II



<https://zavodjbi.com/>

4.407-267		АРУ 1	
Имя отп.	Роменский	Участок	Доборный участок канала
Ф.И.О.	Павлов	Участок	№ 0,75 м
Ранг з/б	Миротоя	Участок	№ 100 x 45
Подпись	Молодов	Участок	№ 100 x 45
Имя отп.	Петров	Участок	№ 100 x 45

Копировать

Формат ИЕ

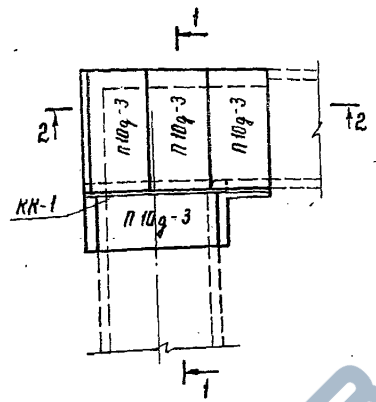
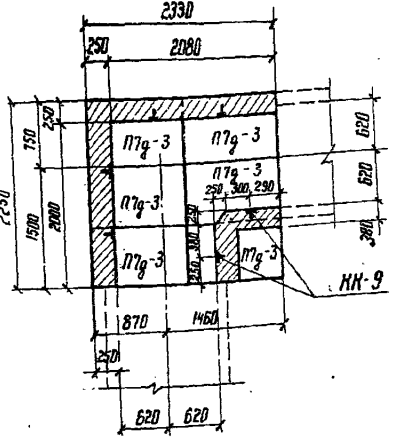
9637 ГК ШПОНАР ЛЗМА И ЛОСМА
 Тепловые узлы и детали 4.407-267 Выпуск 1
 9637 ГК
 ШПОНАР ЛЗМА И ЛОСМА
 Тепловые узлы и детали 4.407-267 Выпуск 1

Узел 5к

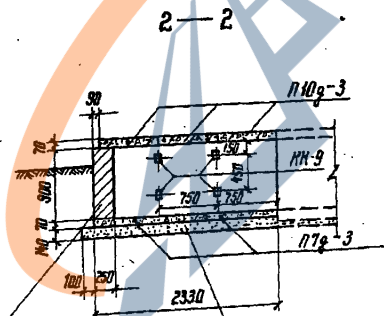
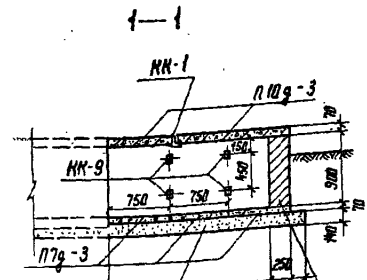
Раскладка плит днища

Раскладка плит перекрытия

Спецификация элементов, замаркированных на данном листе



Марка	Обозначение	Наименование	Кол.	Примечание
Сборные железобетонные элементы				
П7г-3	Серия 3.006-2 Вып. II-2	Плиты	6	0.05 м ³ 0.15 т
П10г-3	"	"	4	0.08 0.19
Стальные элементы				
КН-1	АРУ 1-36	Марка	1	16 кг
КН-9	"	"	12	1.0



4.407-267		АРУ 1	
Узел 5к Угол подврата канала типа КА 120x90			
Испол. отд.	Раменский	18.11.88	Лист
Спр. отд.	Ларченко	13.11.88	5
Рис. отд.	Иванова	11.11.88	Листов
Проверка	Кобалев	11.11.88	ЭНЕРГОСЕТЬПРОЕКТ
Утверждение	Попыткова	11.11.88	Сибирь-Энергетическое предприятие
			Ленинград

Копировал Мс

Формат 12

УЗЛЫ И ПОДГОТОВКА

<https://zavodjbi.com>

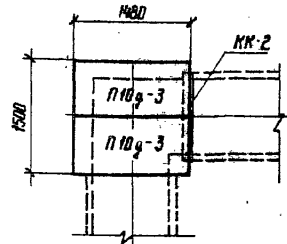
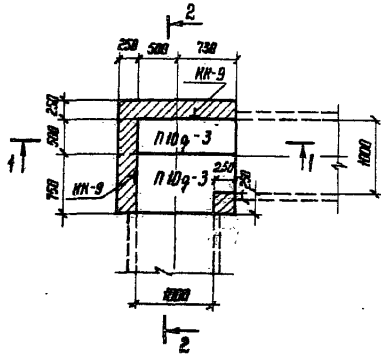
Узел Бк

<https://zavodjbi.com>

Спецификация элементов, замаркированных на данном листе

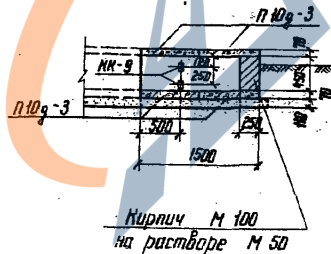
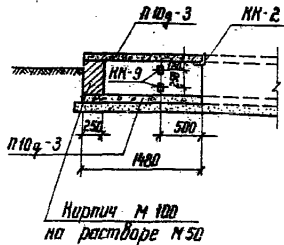
Раскладка плит днища

Раскладка плит покрытия



1—1

2—2



Марка	Обозначение	Наименование	Кол.	Примечание
Сборные железобетонные элементы				
П10г-3	Серия 3.006-2 Вып. II-2	Плита	4	4,04 м ² 0,19 т
Стальные элементы				
НК-9	АРУ 1-3Б	Марка	4	1,0 кв
НК-2	"	"	1	1,9

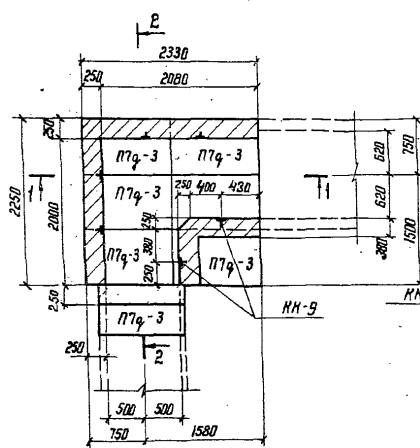
9637 мм Типовые узлы и детали. Выпуск 1

		4.107-267		АРУ 1	
		Узел Бк		Узел лобовата	
		КОНСОЛ типа КЛ 100x45		ЭНЕРГОСЕТЬПРОЕКТ	
Исполн.	Романский	Проверен	Ульянов	Состав	Лист
Спр. ред.	Куркина	Инженер	П.И.И.	Р.	Б.
Проверил	Ковалев	Инженер	В.И.И.	ЭНЕРГОСЕТЬПРОЕКТ	
Инженер	Полтораева	Инженер	В.И.И.	Генеральное отделение	

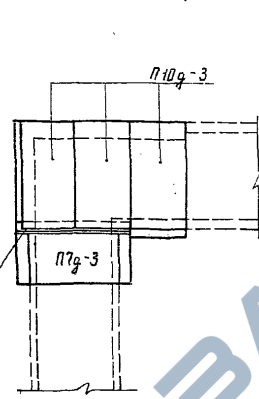
<https://zavodjbi.com>

Узел 7к

Раскладка плит днища



Раскладка плит покрытия

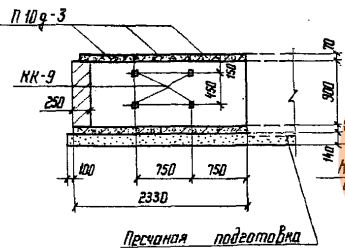


Спецификация элементов, заморозиванных на данном листе

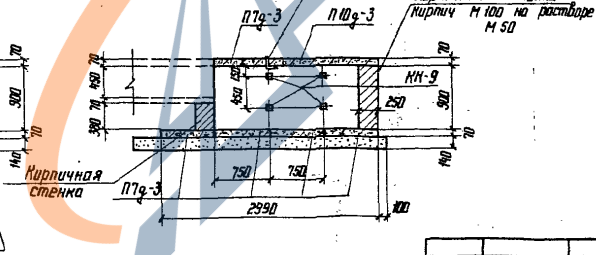
Марка	Обозначение	Наименование	Кол.	Примеч.
Сборные железобетонные элементы				
П7г-3	Серия 3.006-2 Вып. II-2	Плита	8	0.06 м ³ 0.15 т
П10г-3	"	"	3	0.08 0.19
Стальные элементы				
КК-3	АРУ 1-36	Марка	1	10 м ²
КК-9	"	"	12	1.0

7.11.11 - 11.11.11 Выпуск 1
 Технические узлы и детали
 0697 т.ч.

1-1



2-2



<https://zavodjbi.com/>

			4.407-267		АРУ 1			
Исполн.	Проверен.	Утвержден.	Узел 7к Узел лаворота Компла типа КА 100*45 в канале типа КА 120*90			Страна	Лист	Листов
И.И.И.	И.И.И.	И.И.И.				Р	7	
						ЭНЕРГОСЕТЬПРОЕКТ Северно-западное отделение Ленинград		

Копирован

Формат 12

№ 478-02

Узел 9к

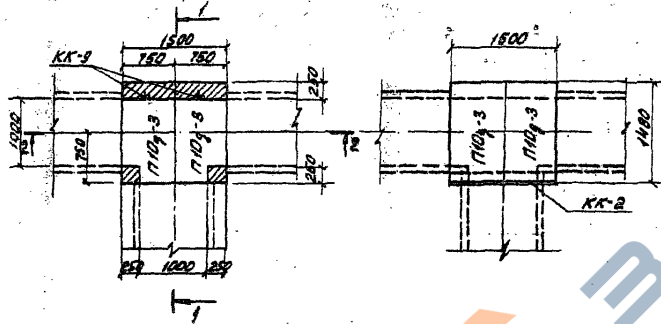
<https://zavodjbi.com>

Спецификация элементов, замоножированных на данном месте

Марка	Обозначение	Наименование	Кол.	Примечание
Сборные железобетонные элементы				
П10г-3	Серия 3.008-2 Вып. II-2	Плита	4	208х320х
Стальные элементы				
КК-9	АРУ-36	Марка	4	1,0х5
КК-2	"	"	1	7,9

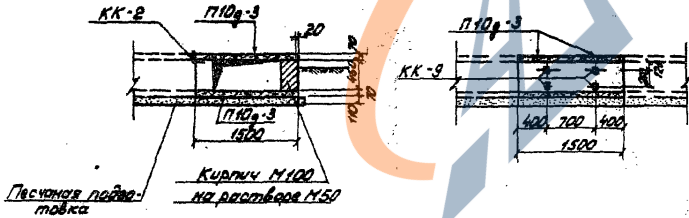
Раскладка плит днища

Раскладка плит покрытия



1-1

2-2



Песчаная подложка

Куртки М100 на растворе М50

<https://zavodjbi.com>

		4.407-267		АРУ 1	
		Узел 9к		Узел поворота канала	
		типа КЛ 100-45		Энергосеть	
				Инженер	

965714 Технические узлы и детали 4.407-267 Выпуск 1

ИЗВ. 1/19/19 (Получено в отдел конструкторского)

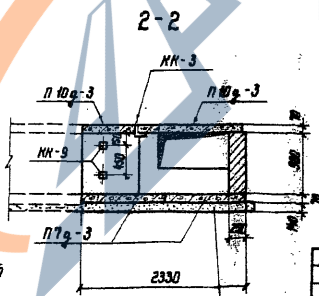
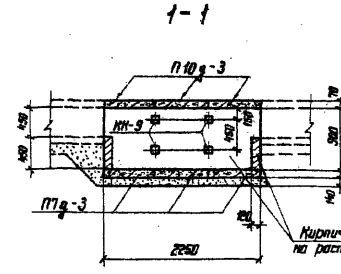
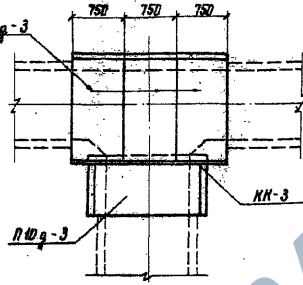
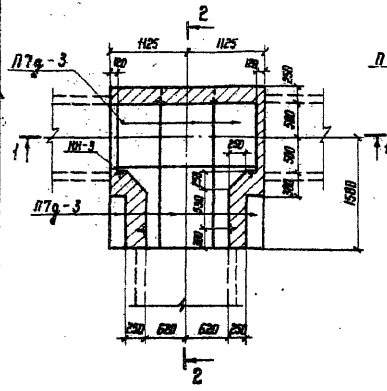
4.407-267 Выпуск 1
 Трудовые узлы и детали
 9637 гн

Узел 11 к

<https://zavodji.com/>

Раскладка плит днища

Раскладка плит покрытия



Спецификация элементов, заморозиванных на данном листе				
Марка	Обозначение	Наименование	Кол.	Примеч.
Сборные железобетонные элементы				
П7г-3	Серия 3.006-2 Вып. II-2	Плита	6	0.06 м ³ 0.15 т
П10г-3	"	"	4	0.08 0.19
Стальные элементы				
КК-3	АРУ 1-36	Марка	1	10 кг
КК-9	"	"	12	1.0

4.407-267 АРУ 1

Исполн.	Проверен.	Утвержден.	Узел 11 к	Студия	Лист	Автомат
М.П. [подпись]	М.П. [подпись]	М.П. [подпись]	Отделочные каналы типа КА 120 x 30 от канала типа КА 100 x 45	Р	11	
М.П. [подпись]	М.П. [подпись]	М.П. [подпись]		ЭНЕРГОСЕТЬПРОЕКТ Северо-Западное отделение Ленинград		

Исполнитель М.П.

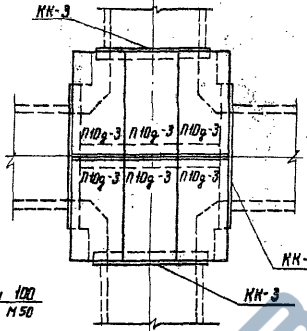
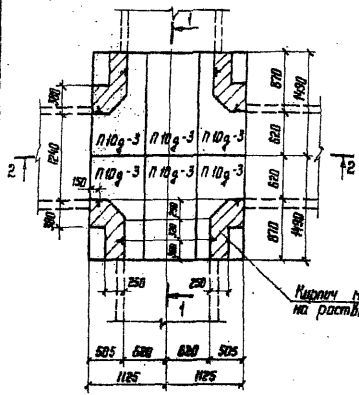
Формат 12

Узел 13 к

<https://zavodjbi.com/>

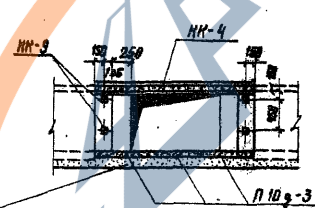
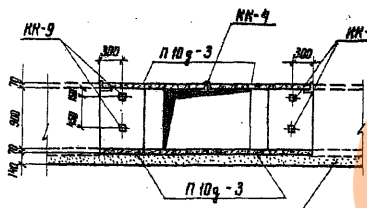
Раскладка плит днища

Раскладка плит покрытия



1-1

2-2



Песчаная подготовка

Спецификация элементов, заморозиванных на данном листе

Марка	Обозначение	Наименование	Кол. шт.	Примечание
Сборные железобетонные элементы				
П10г-3	Серия 3.006-2 Вып. II-2	Плита	12	0,08 м ² 0,19 м
Стальные элементы				
МК-4	АРУ 1-36	Марка	1	59 кг
МК-9	"	"	16	1,0 кг
МК-3	"	"	2	10

Выпуск 1
Топовые узлы и детали
9697 мм
Взят из альбома

		4.407-267	АРУ 1
Исполн.	Роменский	Провер.	Узел 13 к
Тип	Линейный	Дата	Пересечение
Рис.	Ильин	Лист	канал типа КЛ 120*90
Проект	Кабель	Лист	ЭНЕРГОСЕТЬПРОЕНТ
Измерен	Панкратова	Лист	Сектор - Зональные разработки
			Деталь

<https://zavodjbi.com/>

Исполнитель: Кат

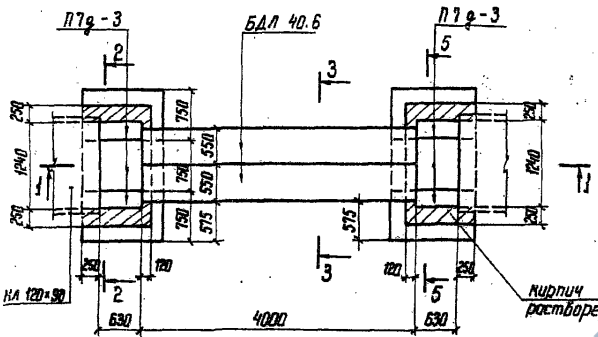
формат 12

Узел 17 К
ПЛДН

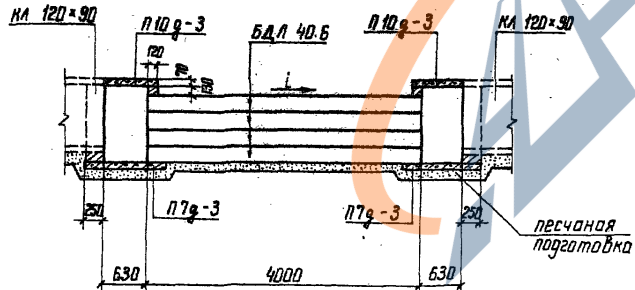
<https://zavodjbi.com/>

Спецификация элементов, заморозивших на данном листе

Марка	Обозначение	Наименование	Кол.	Примечание
Сборные железобетонные элементы				
П7г-3	Серия 3.006-2 Вып. II-2	ПЛИТА	6	0,06 м ³ 0,15 т
П10г-3	"	"	2	0,08 0,19
БДЛ 40.6	Данная серия выпуск 2.	БЛОК	8	0,4 1,0



См. вместе с листом АРУ 1-18



		4.407.267		АРУ 1	
Исч. отд.	Роменский	Томский	18.01.86	Студия	Лист
Гип	Ларифенов	Муромский	18.01.86	Р	17
Инж. зр.	Курсанова	Муромский	18.01.86	ЭНЕРГОСЕТЬПРОЕКТ Север-Западное отделение Ленинград	
Провер	Ковалев	Муромский	31.01.86		
Ст. инж.	Иванова	Муромский	25.02.86		

Узел 17 К
Переход под
автодорога шириной да
4м канало типа КА 120x90

Копировал: Квт. формат: 12

Выпуск 1

Типовые узлы и детали.

9697 тм

ИЗДАНИЕ 1987 г.

<https://zavodjbi.com/>

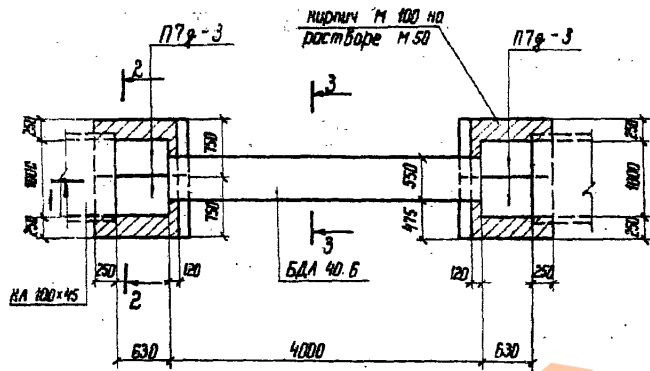
Узел 18 К
ПЛАН

<https://zavodjbi.com>

Спецификация элементов, заморозиваемых на данном листе

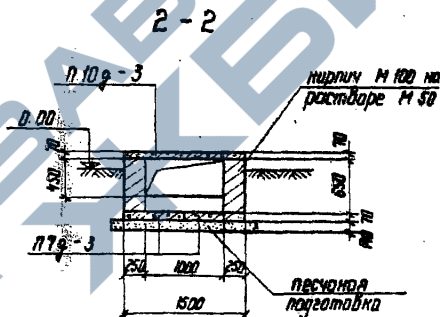
Марка	Обозначение	Наименование	Кол.	Примечание
Сборные железобетонные элементы				
П7Ф-3	Серия 3.006-2 Вып. П-2	ПЛИТА	4	0.06 м ³ 0.15 т
П10Ф-3	"	"	2	0.08 0.19
БДЛ 40.6	Данная серия Вып. 2	БЛОК	2	0.4 1.0

4.407.267 выпуск 1
Типовые узлы и детали
9697 тн.



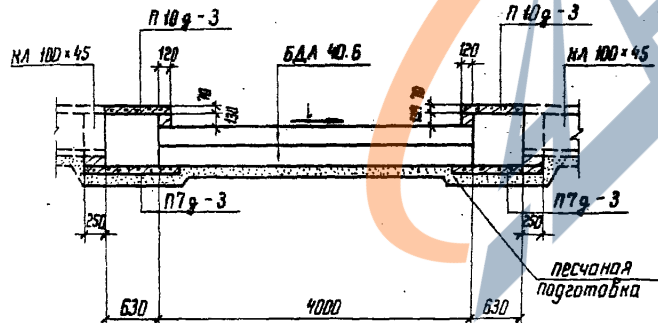
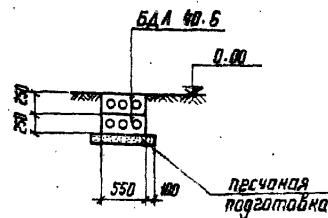
1-1

II



2-2

3-3

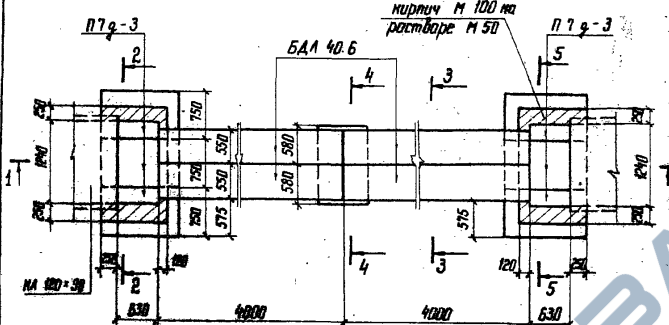


<https://zavodjbi.com>

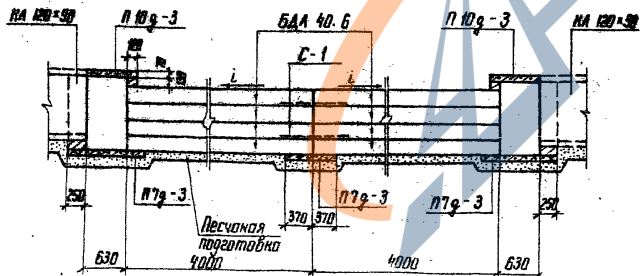
			4.407.267			АРУ 1		
Имя отч.	Роменский	И.И.И.	Узел 18 К			Стр.	Лист	Листов
Группа	Порфенов	И.И.И.	Переход под автомобильной			Р	19	
Имя отч.	Курганова	И.И.И.	шириной до 4 м канала			ЭНЕРГОСЕТЬПРЕНТ Генерал-директор Ленинград		
Имя отч.	Коралев	И.И.И.	типа КЛ 100 x 45					
Имя отч.	Иванова	И.И.И.						

Узел 19 К

ПЛАН



1-1



<https://zavodjbi.com>

Спецификация элементов, заморозивших на данном листе

Марка	Обозначение	Наименование	Кол.	Примечание
Сборные железобетонные элементы				
П79-3	Серия 3.00Б-2 вып. II-2	Плита	7	8.06 м 8.15 м
П109-3	"	"	2	8.06 м 7.75 м
БАЛ 40.Б	Данная серия вып. 2	Балка	16	8.9 м 1.0 м
Стальные элементы				
С-1	АРУ 1-36	сетка	2	4.4

См. вместе с листом АРУ 1-18
Второй и четвертый ряды блоков укладываются на
песчано-цементном растворе марки 100.

4-107-267 Выпуск 1
Технические условия и детали
9697 гн.

Изм. в табл. Подпись и дата. Основ. инв. № 2

<https://zavodjbi.com>

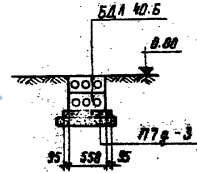
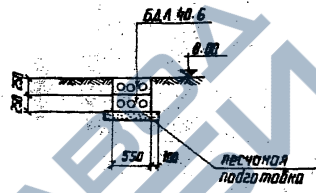
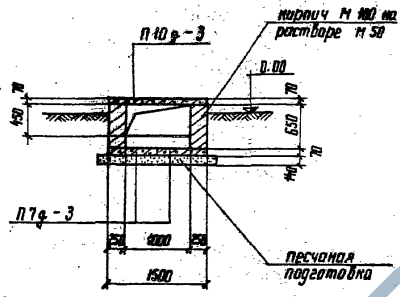
			4.107-267		АРУ 1
Изм. от	Рольничский	В.И.И.	П.И.И.	Узел 19 К	
Изм. от	Лавриной	И.И.И.	И.И.И.	Переход под автомобильной	
Изм. от	Ильинской	И.И.И.	И.И.И.	шириной более 4 м	
Изм. от	Лавриной	И.И.И.	И.И.И.	накола тип на 100-50	
Изм. от	Ильинской	И.И.И.	И.И.И.	ЭНЕРГАСЕЛЬПРОЕКТ	
				Страница	Лист
				Р	20
Сеть: железобетонные элементы					

Выпуск 1
9697 тн Тепловые узлы и детали

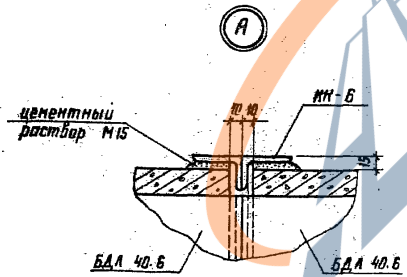
2-2

<https://zavodjbi.com> 3-3

4-4



См. вместе с листом АРУ 1-21



		4.407-267		АРУ 1	
Изм. №	Размерный	Дата	Исполн.	Этап	Лист
1	100x100	12.11.14	И.И.И.	Р	22
2	100x100	12.11.14	И.И.И.	ЭНЕРГОСЕТЬПРОЕКТ	
3	100x100	12.11.14	И.И.И.	Техническое задание	
4	100x100	12.11.14	И.И.И.	Листов	
Узел 20 к			Разрезы		
Узел А					

<https://zavodjbi.com>

Лист № 1 из 1. Тепловые узлы и детали (взят из 1-21)

Узел 21к

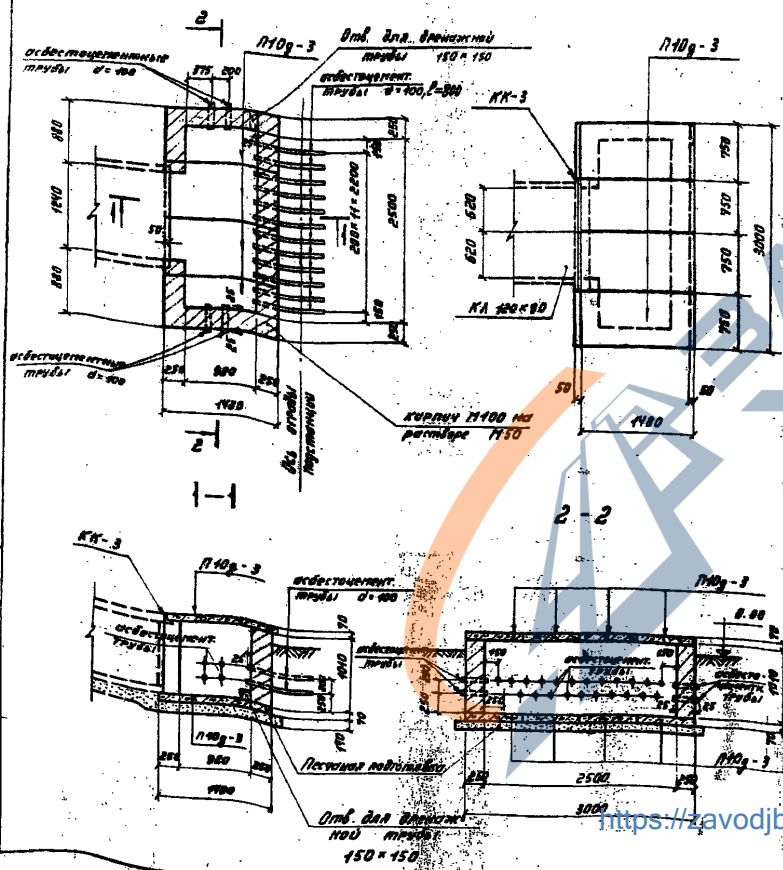
<https://zavodjbi.com/>

Спецификация элементов, замаркированных на данном листе.

Марка	Обозначение	Наименование	Кол.	Примечание
Сборные железобетонные элементы				
П10г-3	Барра 3.006-2 Вып. II-2	Плита	8	В. 21к В. 001П
Стальные элементы				
КК-3	АРУ 1-36	Марка	1	10кг
Асбестоцементные элементы				
Тв д=100	ГОСТ 1839-72*	Асбестоцементные трубы	80шт.	

Раскладка плит днища

Раскладка плит покрытия



В проекте предусматривается установка дренажной трубы в соответствии с чертежом вертикальной планировки.
 Асбестоцементные трубы д=100 рекомендуется заменить на такого же диаметра пластмассовые по ГОСТ 22899.3-77.

Выпуск 1
 11.07.2017
 Типовые узлы и детали
 9697-тн
 5201 шт.к.
 Инв. № табл.

<https://zavodjbi.com/>

Исполн.	Рогачев	Проверен	
УИД	Лерманов	М.В.	
Р.И.Г.Р.	Курсанова	М.А.	
Проект	Лобанов	М.В.	
Ст.инж.	Шенюва	М.В.	

4.407-267 АРУ 1

Узел 21к
 Малая типа КА 100К90
 Концевой приямок.

Статус	Лист	Листов
Р	23	

ЭНЕРГОВЕБПРОЕКТ
 Сибирь-Восточное направление
 Ленинград

Формат 1:2

Узел 22к

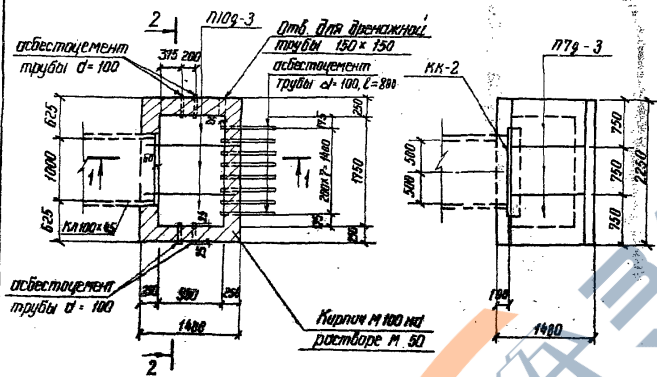
<https://zavodjbr.com/>

Спецификация элементов, замаркированных на данном листе

Марка	Обозначение	Наименование	Кол.	Примеч. мкс
Сборные железобетонные элементы				
П100-3	Серия 3.006-2 Вып. II-2	Плита	3	0,88 м ² 0,147
П79-3	"	"	3	0,88 0,15
Асбестоцементные элементы				
тп d=100	ГОСТ 1839-72*	асбестоцементные трубы 14м		
Стальные элементы				
КК-2	"	Марка	1	7,9кг.

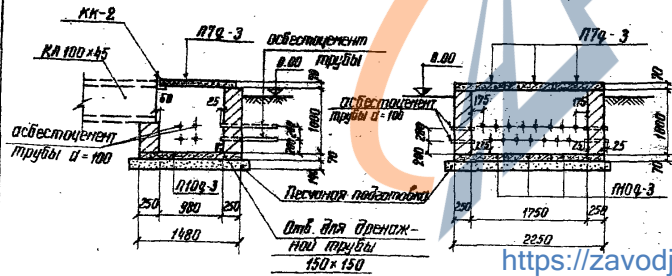
Раскладка плит днища

Раскладка плит покрытия



1-1

2-2



1. В прямке предусмотреть установку дренажной трубы в соответствии с чертёжом вертикальной планировки
2. Асбестоцементные трубы d=100 рекомендуется заменять на такого же диаметра пластиковые по ГОСТ 22689.3-77

		4.407-267		АРУ-1	
Нач. отд.	Домеников	Труба		Лист	Листов
Вук. зр.	Ковалева	Труба		Р	24
Провер.	Ковалева	Труба		ЭНЕРГОСЕТЬ ПРЯМЫХ	
Ст. инж.	Сиволова	Труба		Север-Золотые водопроводы Ленинград	

Узел 22к
конца типа
КЛ 100x45
концевой прямой

4.407-267
АРУ-1

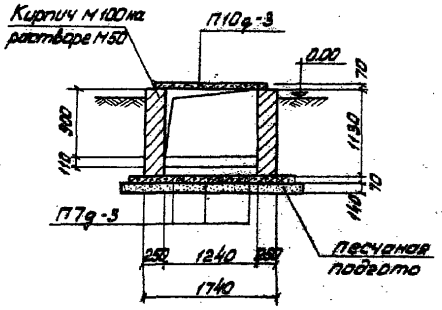
4.407-267 Выпуск 1
Типовые узлы и детали
96971М

Лист 1 из 1
Подпись и дата
Взвешивание

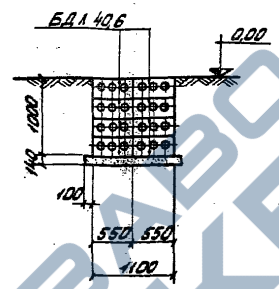
Белуск 1
БелГПМ Типовые узлы и детали

<https://zavodjbi.com/>

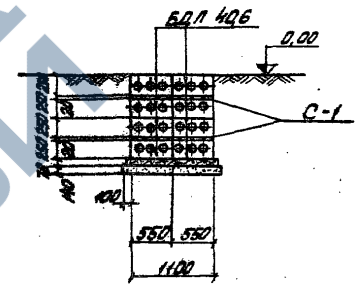
2-2



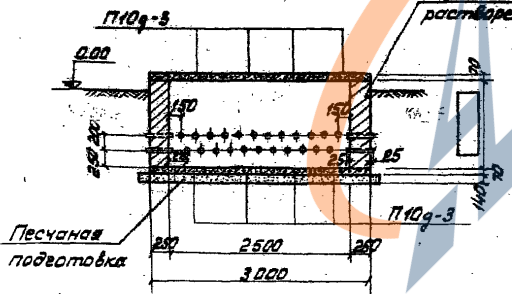
3-3
(для узла 23к)



3-3
(для узла 25к)



4-4



См. вместе с листами АРЧУ-25, АРЧУ-28.

			4.408-267	АРЧУ 1
Исполн	Романский	В.И.	Узлы 23к, 25к Разрезы	Лист 26
Гип	Парфенов	Я.Л.		
Визир	Корсаков	М.И.		
Провер	Ковалев	В.И.		
Ст.инж	Уварова	В.И.		
			Копирован: 1.2	Формат 28

<https://zavodjbi.com/>

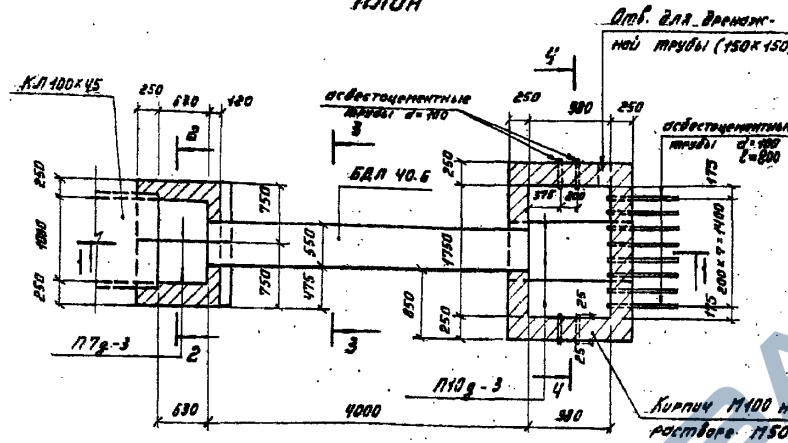
Инж. Романский, Парфенов и другие. БелГПМ, Минск, 1978

Узел 24х
План

<https://zavodjbi.com>

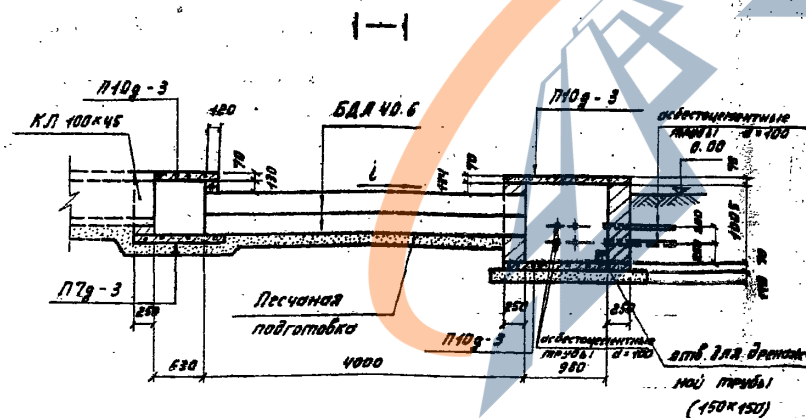
Спецификация элементов, замонобливаемых на бетонном листе

Марка	Обозначение	Наименование	Кол.	Примечание
Сборные железобетонные элементы				
П79-3	Серия 2.006-2 Вып. II-2	плита	2	0,08 м ³ 0,25 т
П109-3	"	"	7	0,08 0,23
БДЛ 40.6	Дополн. серия Вып. 8	блок	2	0,4 4,0
Асбестоцементные элементы				
тр. д=100	ГОСТ 1832-72*	Асбестоцементные трубы	Ж/б.	



1. Асбестоцементные трубы д=100 рекомендуется заменять на такого же диаметра пластиковые по ГОСТ 22689.3-77
2. В ливняке предусмотреть установку дренажной трубы в соответствии с чертежом вертикальной планировки.

См. вместе с листом АР41-28



		4.407-267		АР41	
Исполн.	Работник	Узел 24х		Будил	Лист
ГЛП	Перевел	Переход над автодорогой		Р	27
Рук. гр.	Курсовый	шириной 40 м канализации		ЭНЕРГОСТРОЙПРОЕКТ Среднеазиатские институты Ленинград	
Провер.	Побояев	КЛ 100x45 и канализованный			
Ст. инж.	Ульянов				

<https://zavodjbi.com>

Выпуск 1
4.407-267
Техническое задание и детали
9697 тн
Узел 24х
Возв. инж.м

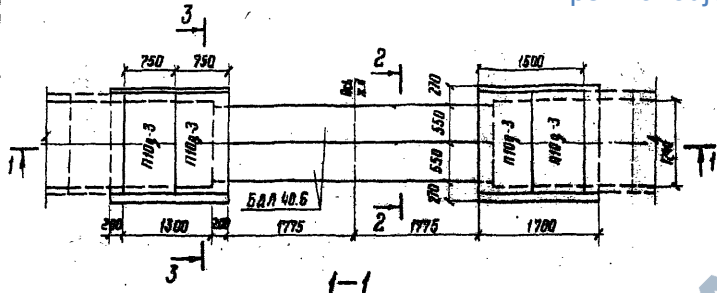
Узел 27к
План

<https://zavodbyk.com/>

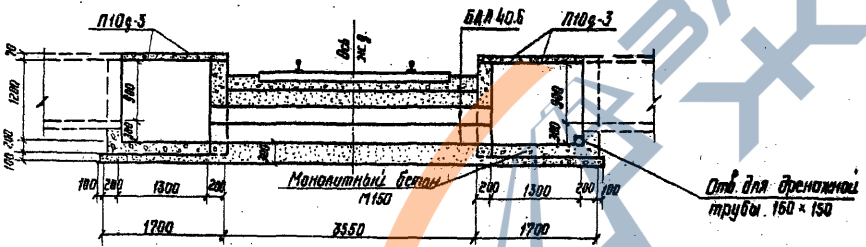
Спецификация элементов, изготавливаемых на данном листе

Обозначение	Наименование	Кол.	Примечание
Сборные железобетонные элементы			
П10г-3	Серия 3.006-2 вып. II-2	плита	4 0,08 м ³ 0,15 т
БДЛ 40.6	Данная серия вып. 2	блок	4 0,4 т

Выпуск 1
4.407-267
90971М Типовые узлы и детали

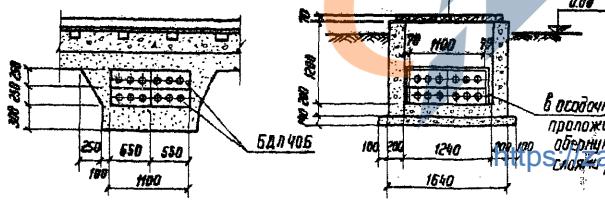


1-1



2-2

3-3



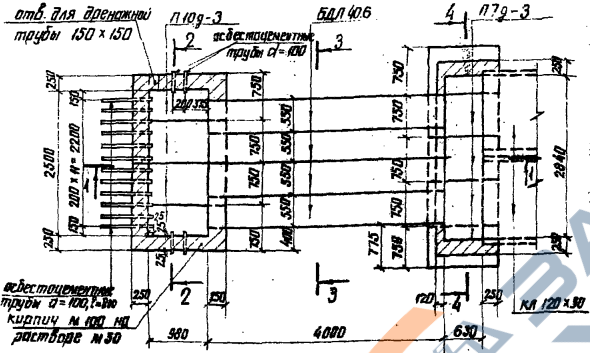
		4.407-267		АРЧ 1	
		Узел 27к		Сторона	
		Переход под железобетонную		Лист	
		стену лотка типа ИЛ 120-30		31	
				ЗНАКОВО-ЦИФРОВОЙ	
				Сборно-заводные элементы	
				Пензенской	

Изм. от	Дополнение	Исполн.	Дата
РП	Павленко	Л.С.	12.11.10
РК	Курянова	Л.С.	12.11.10
Проект	Ковалев	Л.С.	12.11.10
Ст. инж.	Шванова	Л.С.	12.11.10

Узел 28К
План

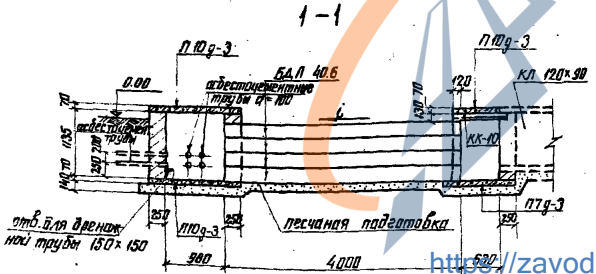
Спецификация элементов, замаркированных на данном листе

Идентификация	Обозначение	Наименование	Кол.	Примечание
Сборные железобетонные элементы				
П79-3	Серия 3.006-2 вып. II-2	Плита	5	2,00 м x 2,25 м
П109-3	"	"	10	2,00 м x 2,25 м
БДЛ406	Данная серия вып. 2	Блок	16	1,0 м
Асбестоцементные элементы:				
тр. а-100	ГОСТ 1839-72 *	асбестоцементные трубы	20 шт.	20 шт.
Стальные элементы				
КК-10	Марка		1	12 шт.



1. В приямок предусмотреть установку дренажной трубы в соответствии с чертежом вертикальной планировки
2. Асбестоцементные трубы $d=100$ рекомендуется заменять на такого же диаметра пластмассовые по ГОСТ 22689.3-77

См. вместе с листом АРУ1-33



		4407-267	АРУ1
		Узел 28К	Студия Аист Листов
		Переход под автомобиль: шириной до 4м в двух канавках типа КЛ 120x90 и канавкой шириной 100мм	32
			Энергостройпроект
			Север-Зимнее предприятие

капирова Лилия

формат 1:2

989711 Типовые узлы и детали 4407-267 Выпуск 1

Чертеж выполнен в соответствии с данными из альбома

<https://zavodjbi.com/>

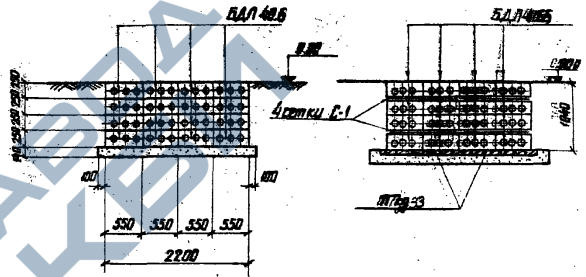
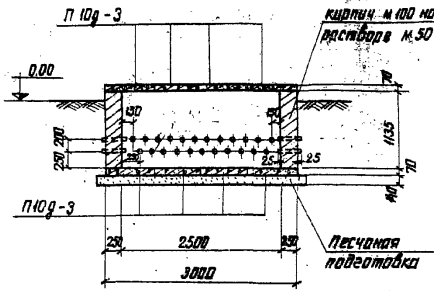
<https://zavodjbi.com/>

<https://zavodjbi.com/>

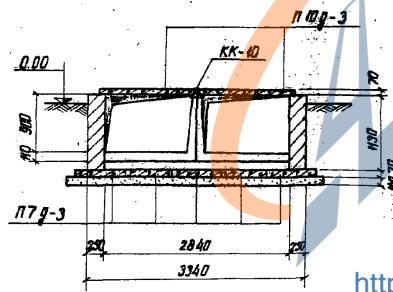
2-2

3-3
для узла 28

3-3
для узла 29



4-4



См. Вместе с рисунками АРЧ1-38, АРЧ-34

9697гн Турбинные узлы и детали 4-407-267 Выпуск 1

Указ № подл., Подпись и дата, Взам. инв. №

<https://zavodjbi.com/>

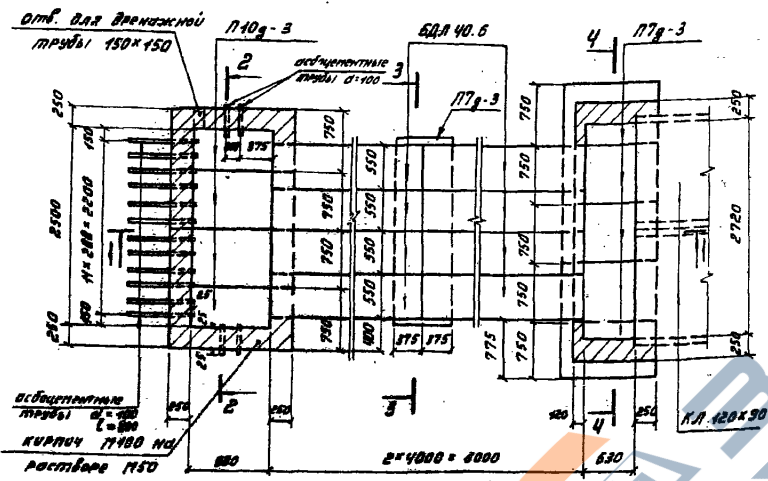
				4-407-267		АРЧ1	
				Узлы 28 к, 29 к		Лист 33	
				Разрезы		ЭНЕРГОСЕТЬПРОЕКТ	
						Северное отделение, Ленинград	
				копировал		фарма	

Узел 29к
План

<https://zavodjbi.com/>

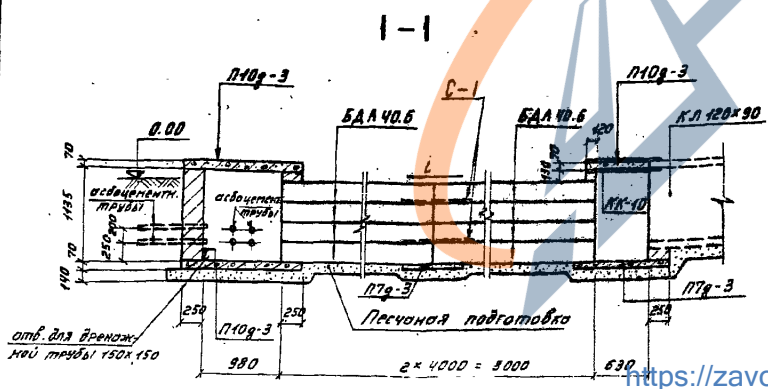
Спецификация элементов, затаркированных на данном листе

Марка	Обозначение	Наименование	Кол.	Примечание
Сборные железобетонные элементы				
П7г-3	Серия 3.006-2 вып. II-2	Плита	7	0,05 м³
П10г-3	"	"	10	0,09 м³
БДЛ40.6	Данная серия вып. 2	Блок	32	0,4 м³
Асбестоцементные элементы				
Т.р. д-100	ГОСТ 1839-72*	Асбестоцементные трубы	20 шт.	
Стальные элементы				
КК-10	"	Марка	1	12 кг
С-1	"	Сетка	4	4,4



1. Асбестоцементные трубы d=100 рекомендуются заменять на того же диаметра пластмассовые по ГОСТ 62669.1-77.
2. В проекте предусмотрена установка дренажной трубы в соответствии с чертежом вертикальной планировки.

См. вместе с листом АРЧ4-33



4407-267			АРЧ4		
Исполн.	Ротенский	Курманов	Узел 29к Переход под автодорогой шириной более 4м двух каналов типа КЛ120x90 и канальной прилипок.		
Гип	Порядков	Порядков			
Рис.	Курманов	Курманов			
Проект.	Лобанов	Лобанов			
Ст. экз.	Иванова	Иванова			
Лист	Р	34	ЗНЕРГОСЕТЬПРОЕКТ Северодвинское отделение Ленинград		

Копировал: Турина

Формат А2

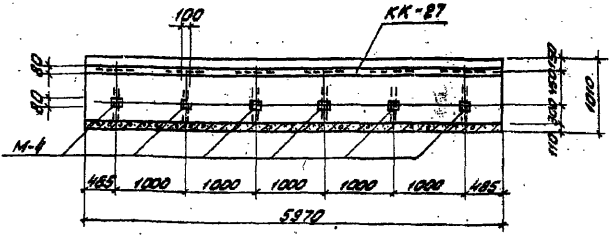
сч. УЗБ.02

Выполнен 4
4407-267
Технические детали
9697мм
Технические детали
9697мм

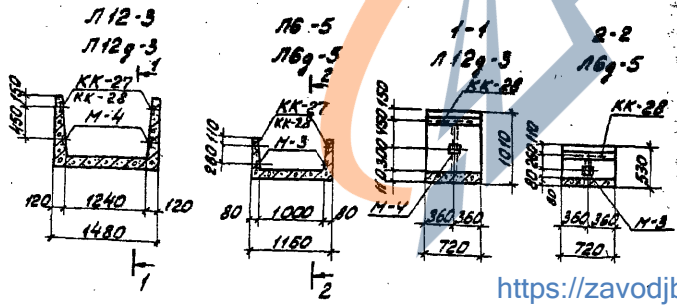
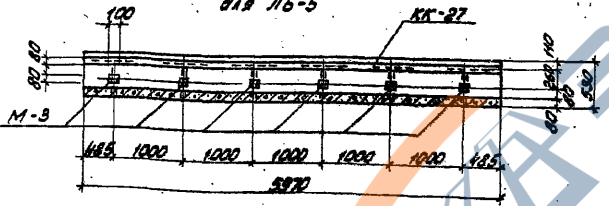
4.407-267 Типовые узлы и детали Выпуск 1

11.11.87 год Издана в единичном экземпляре

1-1
для Л12-3



2-2
для Л6-5



Спецификация элементов замаркированных на данном листе.

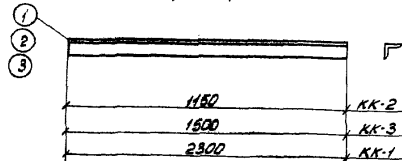
Марка	Обозначение	Наименование	Кол.	Примечание
Л12-3				
M-4	Серия 3.006-2 Вып. I-3	Закладная деталь	12	0,9 кг
KK-27	APYI-36	"	2	24
Л6-5				
M-3	Серия 3.006-2 Вып. I-3	Закладная деталь	12	0,8 кг
KK-27	APYI-36	"	2	24
Л12-3				
M-4	Серия 3.006-2 Вып. I-3	Закладная деталь	2	0,9 кг
KK-28	APYI-36	"	2	3
Л6-5				
M-3	Серия 3.006-2 Вып. I-3	Закладная деталь	2	0,8 кг
KK-28	APYI-36	"	2	3

Чертежи для изготовления данных элементов
смотреть Серия 3.006-2 Вып. I-4.

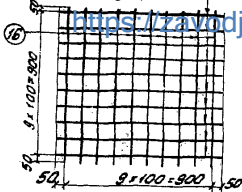
<https://zavodjib.com>

		4.407-267		APYI	
Исполн.	Проверен.	Кол.	д.к.	Железобетонные элементы	Состав
Л.П.П.	С.С.С.	44	0.8	Л12-3, Л12-3, Л6-5, Л6-5	Р 35
С.С.С.	Л.П.П.	11	0.8	Разбивка дополнительных	ЗЕРТОСЕТЬПАРКЕТ
Л.П.П.	С.С.С.	11	0.8	Закладных деталей	Добор. элементы и детали
С.С.С.	Л.П.П.	11	0.8	Комплект	Литература
					Формат 12

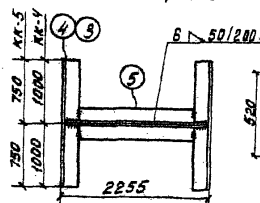
КК-1, КК-2, КК-3



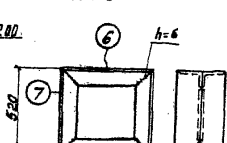
С-1



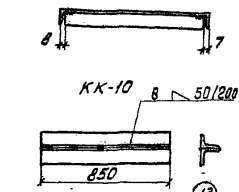
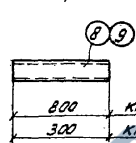
КК-4, КК-5



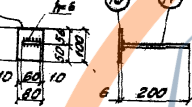
КК-6



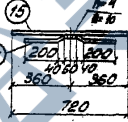
КК-7, КК-8



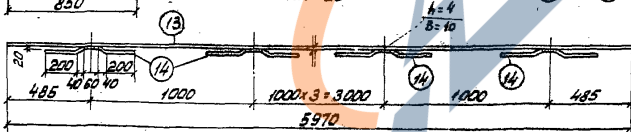
КК-9



КК-27



КК-28



Спецификация стола на 1 столный элемент

Марка и № элемента	№	Сечение	Длина, мм	Кол. шт.	Масса, кг		Примечание
					Анод	Всех	
КК-1	1	L 75x6	2300	1	15,8	16	16
КК-2	2	L 75x6	1150	1	7,9	7,9	7,9
КК-3	3	L 75x6	1500	1	10,3	10	10
КК-4	4	L 75x6	2000	2	13,8	28	59
	5	L 75x6	2240	2	15,4	31	
КК-5	5	L 75x6	2240	2	15,4	31	52
	6	L 75x6	1500	2	10,3	21	
КК-6	6	L 75x50x5	560	4	2,7	11	21
	7	L 75x50x5	510	4	2,5	10	
КК-7	8	Труба ф 102	800	1	5,9	5,9	5,9
КК-8	9	Труба ф 102	300	1	2,2	2,2	2,2
КК-9	10	-80x60	100	1	0,4	0,4	1
	11	-60x6	200	1	0,6	0,6	
КК-10	12	L 75x6	850	2	5,9	12	12
	13	-80x6	5970	1	22,5	22,5	
КК-27	14	Ф8xII	540	6	0,2	1,2	24
	15	-80x6	720	1	2,7	2,7	
КК-28	14	Ф8xII	540	1	0,2	0,2	3
	15	Сварные швы				0,1	
С-1	16	Ф 6xI	1000	20	0,22	4,4	4,4

9897 мм Типовые узлы и детали. Выпуск 1.10.2001

9897 мм Типовые узлы и детали. Выпуск 1.10.2001

<https://zavodib.com>

4.107-267

АРУ 1

Металлоконструкция	Сталь 1202	Лист	36
Металлоконструкция	Сталь 1202	Лист	36
Металлоконструкция	Сталь 1202	Лист	36
Металлоконструкция	Сталь 1202	Лист	36

Копировал: [Signature]

страница 22

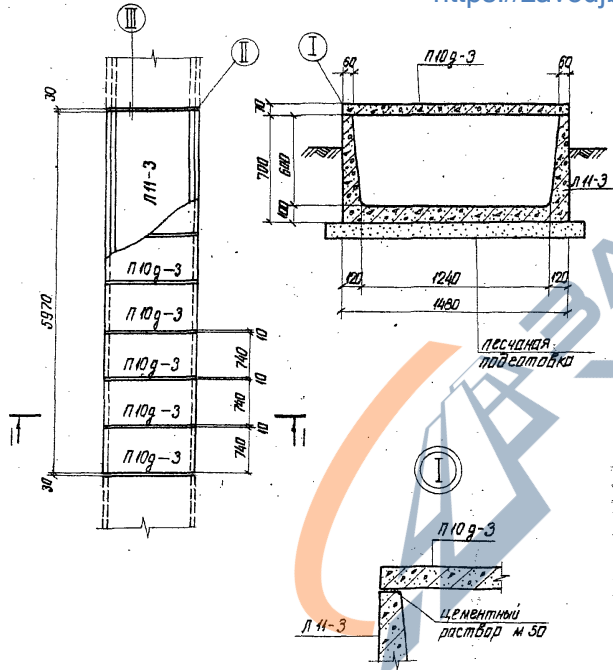
Шифр проекта, Подпись и дата, Взам. инвент.

9697-1М

Типовые узлы и детали 4-407-267

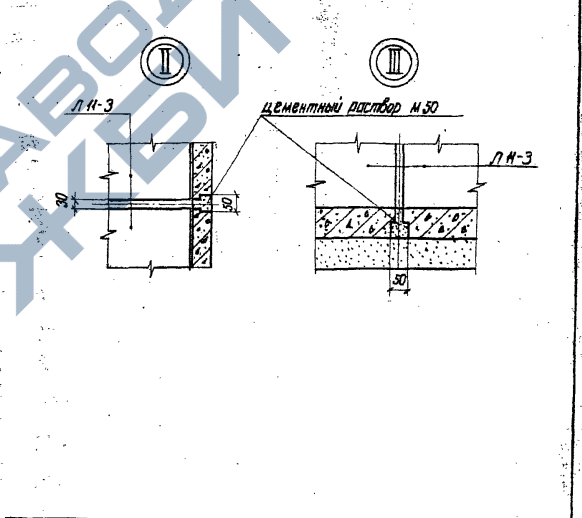
Выпуск 1

Узел 30



Спецификация элементов, замаркированных на данном листе

Марка	Обозначение	Наименование	Кол.	Примечание
Сборные железобетонные элементы				
ЛН-3	Серия 3.006-2	ВЛ-шпунный Лоток	1	1,44 м ³ 3,67
Л109-3	Серия 3.006-2	ВЛ-2 Плита	5	0,08 0,10



<https://zavodj...>

4-407-267		АРУ-1
Узел 30к		Стальной лист
Прямой участок канала		Р - 37
типа КЛ 420 x 60		ЭНЕРГОСЕТЬПРОЕКТ
		Севастопольский филиал

копировала: формат

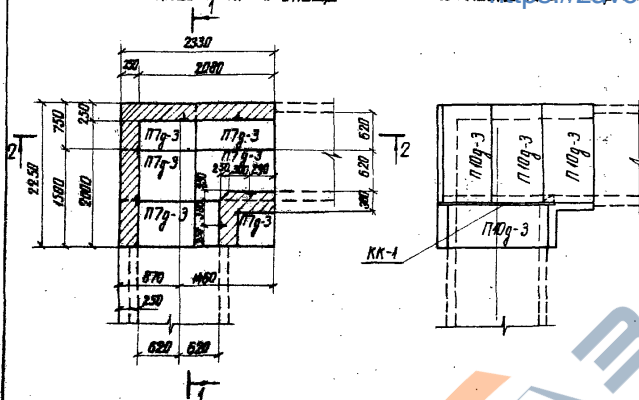
Узел 33к

Спецификация элементов, замаркированных на данном листе

Раскладка плит днища

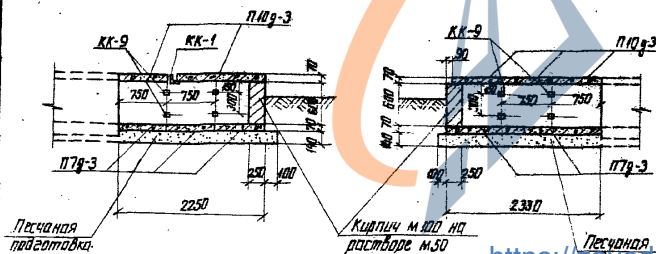
Раскладка плит

Марка	Обозначение	Наименование	кол.	Примечание
Сборные железобетонные элементы				
П7г-3	Серия 3.106-2	Былл-2	6	л.об.м. 0,137
П10г-3	"	"	4	л.об. 0,28
Стальные элементы				
КК-1	АРУ 1-36	Марка	1	16 кг
КК-9	"	"	12	1,0 кг



1-1

2-2



		4.407-267	АРУ 1
Изд. от	Ильинский	Узел 33к	Стальная Лист
К.И.И.	Ларькина	Угол поворота	Р 40
Док. 2Р	Курганова	канала типа КЛ 120x60	ЧЕРЧЕТОПРОЕКТ
П.И.И.	Колдеев		Север-Земляное отделение
К.И.И.	Колдеев		Ленинград

копировал

граммат

4.407-267 Типовые узлы и детали Выпуск 1

Шифр листа: Плиты и детали Взам шифр

96977м

https://

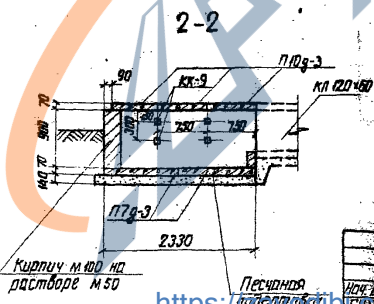
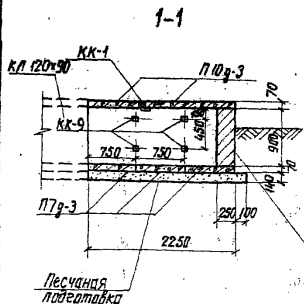
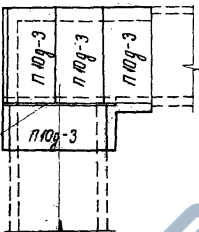
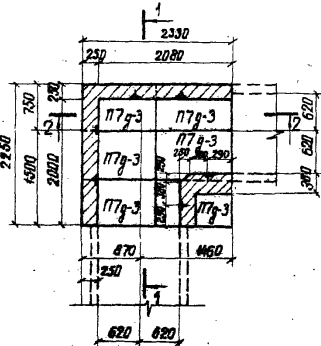
Узел 35к

Спецификация элементов, замаркированных на данном листе

Раскладка плит днища

Раскладка плит покрытия

Марка	Обозначение	Наименование	Кол.	Примечание
Сборные железобетонные элементы				
П7г-3	Серия 3.006-2 Вып. II-2	Плита	6	ИЛ 0,37-0,37
П10г-3		*	4	ИЛ 0,37-0,37
Стальные элементы				
КК-1	АРУ-36	Марка	1	16 кг
КК-9		*	12	1



		4.407.267	АРУ1
		Узел 35к	Стальная Плита
		Узел паварота	Р 1 32
		Канал типа КЛ 120x60 Б	ЭНЕРГОСЕТЬПАРЕДК
		Канал типа КЛ 120x90	Канал стальной отбортованный
			Лента 1000
		Копировал	программ

ИЛ 0,37-0,37, Выпуск 1
9697тн
Таблицы узлов и деталей
9697тн
ИЛ 0,37-0,37, Выпуск 1

<https://zavodjbr.com/>

<https://zavodjbr.com/>

Узел 36 к

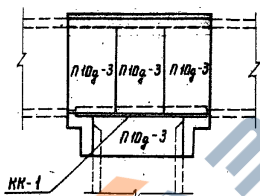
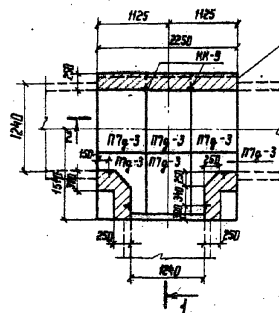
<https://zavodjbi.com/>

Спецификация элементов, замаркированных на данном листе

Раскладка плит днища

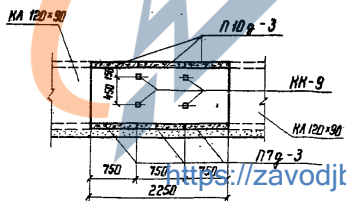
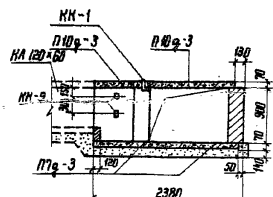
Раскладка плит покрытия

Марка	Обозначение	Наименование	Кол.	Примечание
Сборные железобетонные элементы				
П7Ф-3	Серия 3.006-2 Вып. II-2	плита	6	0,06 м ³ 0,15 Т
П10Ф-3	"	"	4	0,08 0,19
Стальные элементы				
КК-1	АРУ 1-36	марка	1	16 кг2
КК-9	"	"	12	1,0



1-1

2-2



		4 407-267		АРУ 1	
		Узел 36 к		Стальной лист	
		Отделение		Лист	
		команда типа КА 120 × 80		Р 43	
		от команды типа КА 120 × 80		ЭНЕРГОСЕТЬПРОЕКТ	
				Северное отделение	
				Ленинград	
				Формат: 22	

Дир. отд. Ромченко В.И.
 ГУП ЛОСФЕНОБ Учен. И.В.
 Руч. эб. Крысанова Р.И.
 Проверки: Ковалева Т.И.,
 Чернышова Е.В.

9697 тт Типовые узлы и детали. Выпуск 1

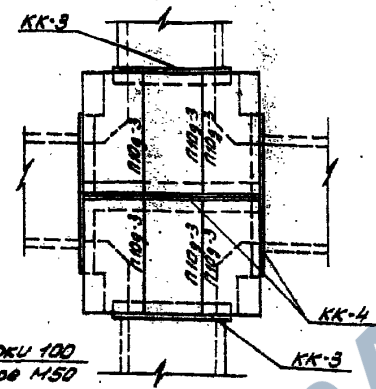
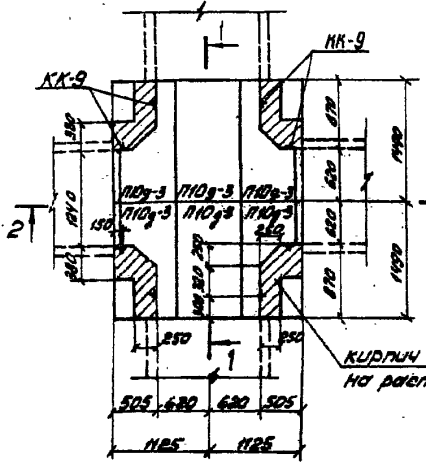
Шаб. № подл. Издается в двух вариантах

Узел 38к

Спецификация элементов, замаркированных на данном листе.

Раскладка плит днища

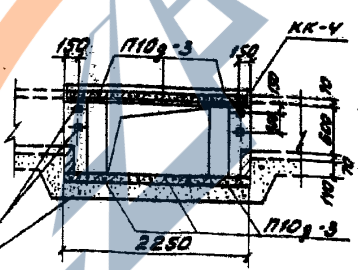
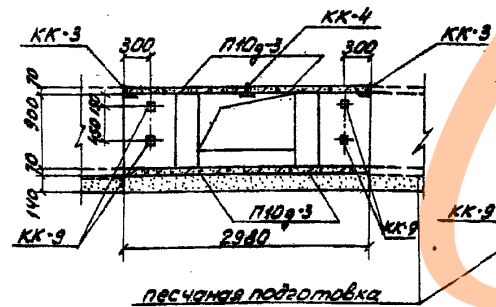
Раскладка плит покрытия



Марка	Обозначение	Наименование	Кол-во шт	Примечание
Сварные железобетонные элементы				
П10г-3	Серия 3.006-2 вып. 2	Плита	12	202х3 2 157
Стальные элементы				
КК-4	АРУ1-36	Марка	1	5952
КК-9	"	"	16	10
КК-3	"	"	2	100

1-1

2-2



		4.407-257		АРУ1
Наименование	Состав	Состав	Состав	Состав
П10г-3	П10г-3	П10г-3	П10г-3	П10г-3
КК-3	КК-3	КК-3	КК-3	КК-3
КК-4	КК-4	КК-4	КК-4	КК-4
КК-9	КК-9	КК-9	КК-9	КК-9
Узел 38к Пересечение канала типа К1 120х80 с каналом типа К1 120х80				Стандарт Р 45
ЭНЕРГОСЕТЬПРОЕКТ Сеть-3				Лист
Контроль: [Signature] 09.01.12				

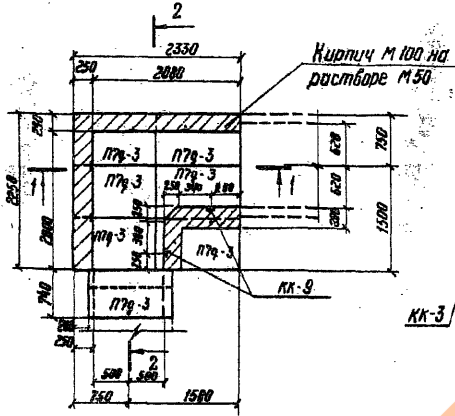
Выпуск 1
Таблицы узлов и деталей
9697 ПМ

<https://zavodjbi.com/>

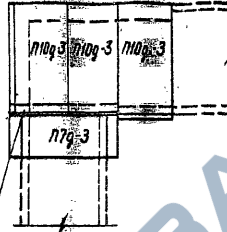
9697 ПМ Типовые узлы и детали 4.407-267 Выпуск 1

Узел 40 К

Раскладка плит днища



Раскладка плит заливки

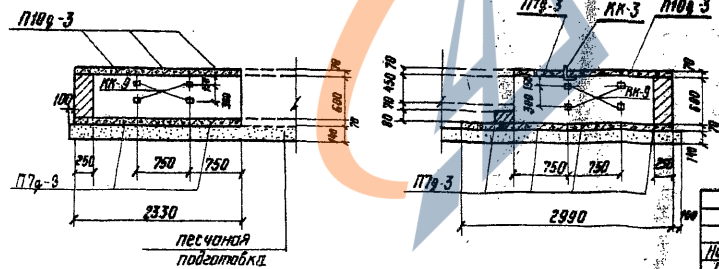


Спецификация элементов замаркированных на данном листе

Марка	Обозначение	Наименование	Кол.	Примечание
Сборные железобетонные элементы				
П79-3	Серия 3.006-2 бол. Я-2	плита	8	0,08 м ² 0,157
П109-3	"	"	3	0,08 м ² 0,14
Стальные элементы				
КК-3	АРУ1 - 36	марка	1	10 кг
КК-3	"	"	12	1,0

1-1

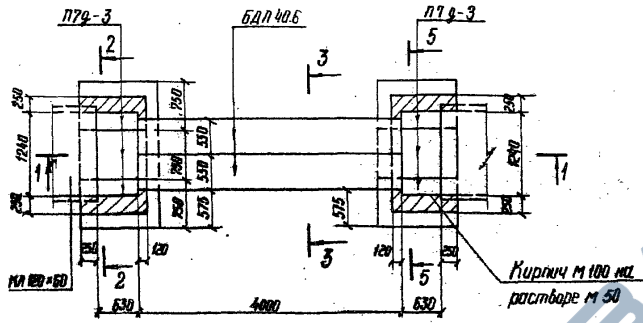
2-2



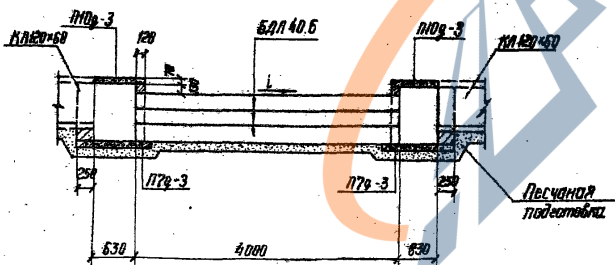
		4.407-267		АРД 1						
Исполн.	Дополнительно	Проверено	Утверждено							
М.П.	Подпись	М.П.	Подпись							
Проект	Ковалев	Проверено	Утверждено							
Экз. кон.	Чеснокова	Проверено	Утверждено							
Узел 40К Угол лабората канала типа КЛ 100x45 в канал типа КЛ 120x60				<table border="1"> <tr> <td>Содерж.</td> <td>Лист</td> <td>Листов</td> </tr> <tr> <td>Р</td> <td>47</td> <td></td> </tr> </table> <p>ЭНЕРГОСТРОЙПРОЕКТ Соблюдать все требования Инженеров</p>	Содерж.	Лист	Листов	Р	47	
Содерж.	Лист	Листов								
Р	47									

<https://zavodjbi>

Узел 41к
План



1-1



Спецификация элементов, замаркированных на данном листе

Материал	Обозначение	Наименование	Мол.	Примечание
Сборные железобетонные элементы				
п79-3	Серия 3.006-2 был II-2	Плиты	6	0,06 м ² 0,15 т
п109-3	"	"	2	0,16 0,16
БДЛ 40.6	Донная серия был 2	Блок	6	0,4 1,0

Смотреть вместе с листом АРУ1-53

		4.407-267	АРУ1
Изм. от:	Долженский	10.11.82	Узел 41к Переход под автомобильной шириной 4 м Конкрет м/мол МЛ 120x50
Лист:	Трипольцев	10.11.82	
Проект:	Кирпичный	10.11.82	
Ст. инж.:	Трипольцев	10.11.82	
	Трипольцев	10.11.82	
Стандарт	Лист	Листов	Р АВ
			ЭНЕРГОСТРОИТЕЛЬСТВО Северо-Западное управление Ленинград

4.407-267
Узел 41к
Техническое задание и детали
Выпуск 1

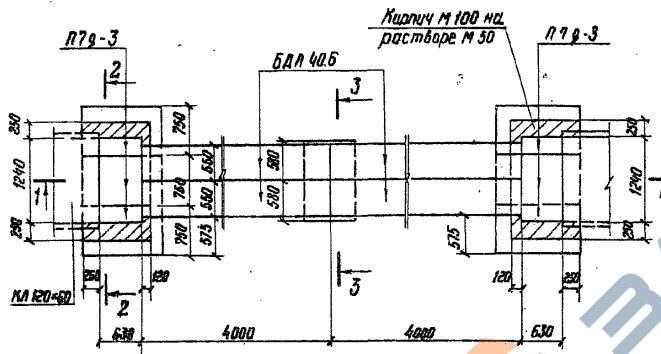
4.407-267
Узел 41к
План
Лист 1 из 1

<https://zavodjzubb.ru/>

3037111 Типовые узлы и детали 4.407-267 Водосек 1

Узел 42К

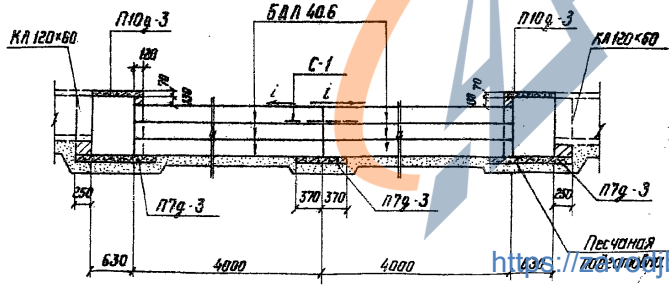
План



Спецификация элементов, замаскированных на данном листе

Марка	Обозначение	Наименование	Кол.	Примечание
Сварные железобетонные элементы				
П79-3	Серия 3.006-2 вып II-2	плита	7	в.об.п. 0.157
П109-3	—	"	2	в.об.п. 0.19
БЛК 40.6	Данная серия вып. 2	Блок	12	0.9
Стальные элементы				
С-1	АРУ1-36	Сетка	1	4.4

1-1



Второй ряд блоков укладывается на песчано-цементном растворе марки 100

См. вместе с листом АРУ1-53

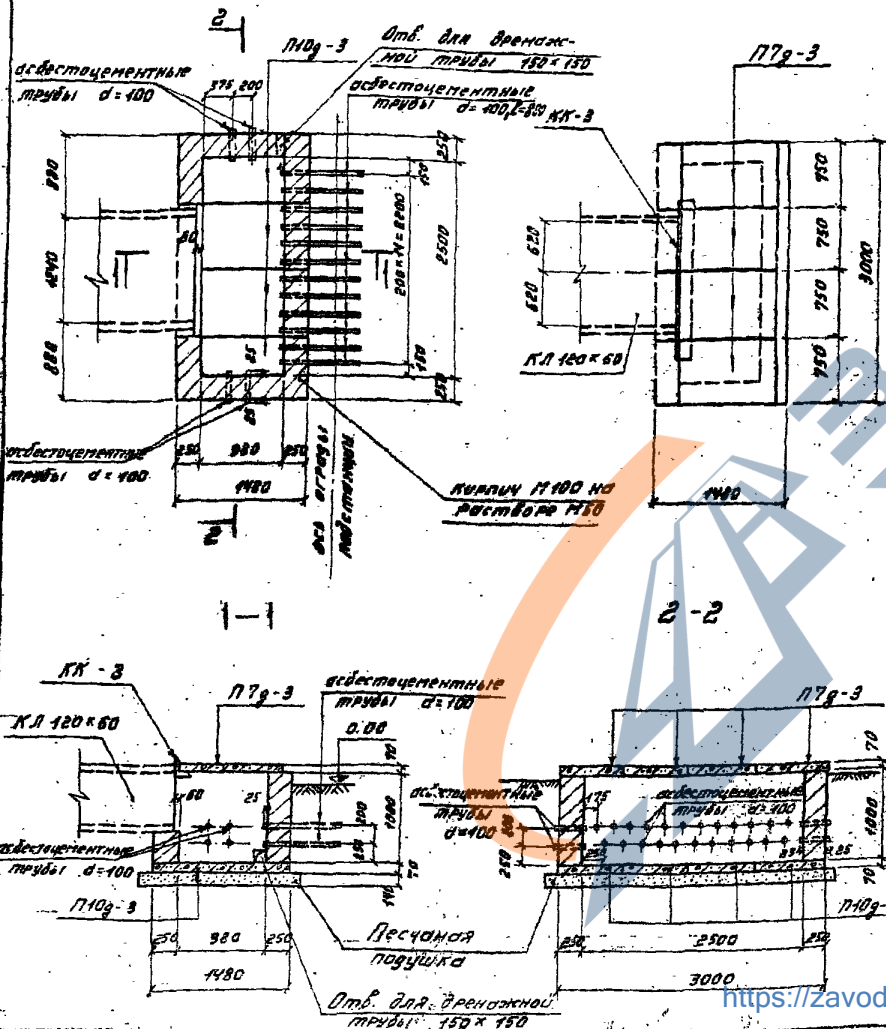
		4.407-267	АРУ1
Исполн.	Проверенный	Узел 42К	
Рис. эр.	Паренько	Переход под обводорогой шириной более 4м	
Проект	Лавренко	Материал типа КЛ 120x60	
Ст. инж.	Иванова		
Стандарт	Лист	Листов	
Р	49		
		Энергосетьпроект	
		Сектор-Земельно-инженерное проектирование	

Узел 43 К

<https://zavodjbi.com> Классификация элементов, заморкированных на данном листе.

Раскладка плит днища

Раскладка плит покрытия



Марка	Обозначение	Наименование	Кол.	Примечание
Сборные железобетонные элементы				
П109-3	Серия 3.005-2 Вып. II-2	Плита	4	0.88 м ² 0.13 т
П79-3	"	"	4	0.06 0.75
Стальные элементы				
КК-3	АРУ1-36	Марка	1	10 кг
Асбестоцементные элементы				
тр. д=100	ГОСТ 1839-72	Асбестоцементные трубы	20 шт.	

- В прямке предусмотреть установку дренажной трубы в соответствии с чертежом вертикальной планировки.
- Асбестоцементные трубы $d=100$ рекомендуется заменять на такого же диаметра пластиковые по ГОСТ 22889.3-77.

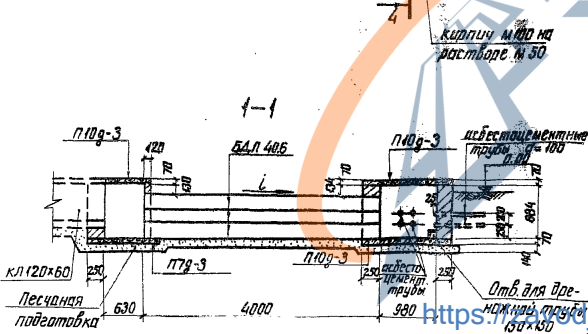
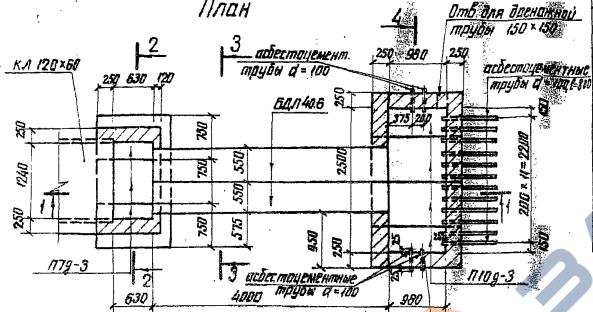
4.407-267		АРУ1	
Изм. отд.	Роменский Ю.М.	Сталь	Лист
Р.И.П.	Ларченко И.С.	Р	50
Р.И.П. гр.	Курсаков И.С.	ЭНЕРГОДЕТПРОЕКТ	
Проект.	Ковалев Ю.С.	Северный отделенный Ленинград	
Станция	Уварова И.С.		

Узел 43 К
Копировать: ПЛАНКА
Формат 12
с/г 472-02

Выпуск 1
Технические условия и детали
2007 г.

Узел 44к

План



<https://zavodjbi.com/>

Спецификация элементов, замаркированных на данном листе

Марка	Обозначение	Наименование	Кол	Примечание
Сборные железобетонные элементы				
П79-3	Серия 3.006-2 вып. II-2	Плита	3	0,08 м ³ 0,35
П109-3	"	"	9	0,28 0,19
БДЛ40.6	Данная серия вып. 2	Блок	6	0,4 1,0
Асбестоцементные трубы				
тр d=100		Асбестоцементные трубы	208м	

1. Асбестоцементные трубы d=100 рекомендуется заменять на такого же диаметра пластмассовые по ГОСТ 22689.3-77
2. В прямке предусмотреть установку дренажной трубы в соответствии с чертёжом вертикальной планировки

См. вместе с листом АРУИ-53

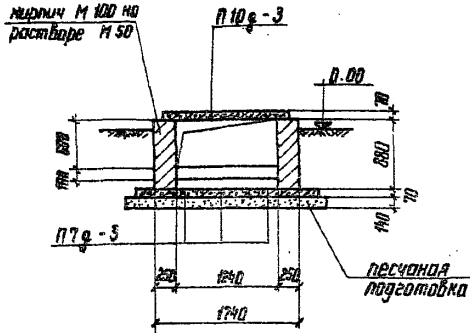
4.407-267		АРУИ	
Узел 44к			
Переход под автомобильной шириной до 4 м канала типа кл 120x60 и канализация		Состав Лист Листов Р 51	
Энергостройпроект		С.Север, З.Зайцев, Г.Григорьев	

96977-М Типовые узлы и детали 4-07-267 Выпуск 1

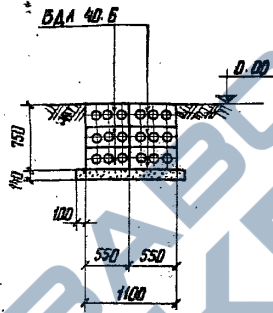
Шкала: 1:100

<https://zavodjbi.com/>

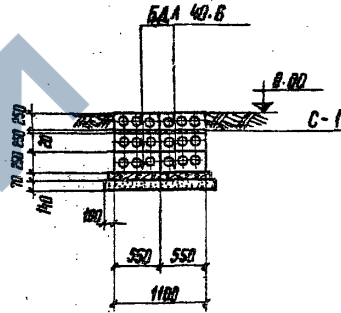
2-2



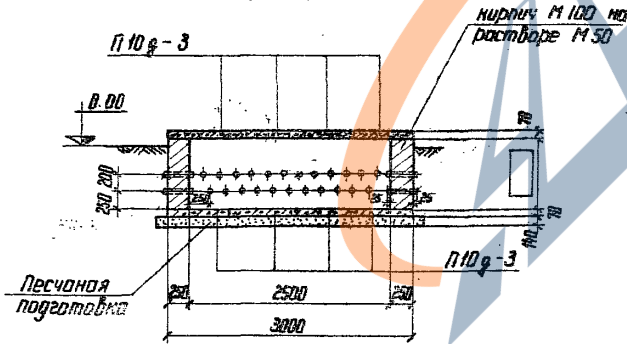
3-3
(для узла 41к и 44к)



3-3
(для узла 42к и 45к)



4-4



Смотреть вместе с листами АРУ 1-48; АРУ 1-49
АРУ 1-51, АРУ 1-52

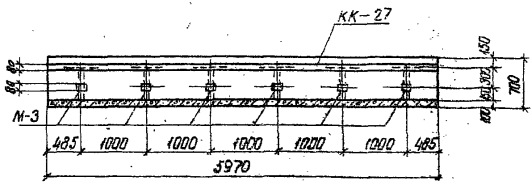
				4407-267	АРУ 1		
Исполн.	Роменский	Левин	М.И.Б.	Узлы 41к; 42к; 44к; 45к Разрезы 2-2 + 4-4	Страниц	Лист	Листов
Гип	Лавренко	Т.	В.В.В.		Р	53	
Руч. гр.	Ильсманова	М.	М.И.Б.	ЭНЕРГОСЕТЬПРОЕКТ Северо-Западное отделение Ленинград			
Проектировщик	Лавренко	Т.	М.И.Б.				
Ст. инж.	Ильсманова	М.	М.И.Б.			формат 12	

<https://zavodjbi.com/>

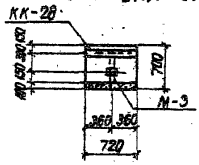
Направление: №

Выпуск 1
Типовые узлы и детали
сбл 11
Исполн. и дата
изм. 1-1

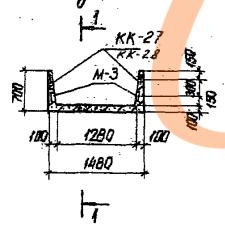
1-1 для ЛН-3



1-1 для ЛНг-3



ЛНг-3



Спецификация элементов, замаркированных на данном листе

Марка	Обозначение	Наименование	Кол	Примечание
ЛН-3				
М-3	Серия 3.006-2 вып II-3	Закладная деталь	12	0,8 кг
МК-27	АРЧ1-36	"	1	24
ЛНг-3				
М-3	Серия 3.006-2 вып II-3	Закладная деталь	2	0,8 кг
МК-28	АРЧ1-36	"	1	3,0

Чертежи для изготовления данных элементов см. серия 3.006-2 вып. II-1

<https://zavodji.com/>

		4.407-267	АРЧ1
Изд. от	Роменский завод	Железобетонные элементы	Стадия
Лист	Иванов	ЛН-3; ЛНг-3	Листов
Инж. Сер.	Курбанов	Разработка дополнительных	Р 34
Проверка	Ковалев	закладных деталей	ЭНЕРГОСЕТЬПРОЕКТ
Чит. Инст.	Чеснокова		Северное отделение Ленинград

копировал:

формат 12

<https://zavodjbi.com/>

Госстрой СССР.
ЦЕНТРАЛЬНЫЙ ИНСТИТУТ ТИПОВОГО ПРОЕКТИРОВАНИЯ
Свердловский филиал
620062, г.Свердловск-62, ул.Чебышева, 4
Заказ № 4830. Инв. № 9-488-02 тираж 3000
Сделано в печати 25/10 1981г цена 8-20

<https://zavodjbi.com/>