

ЦЕНТРАЛЬНЫЙ ИНСТИТУТ ТИПОВЫХ ПРОЕКТОВ  
ГЛАВСТРОЙПРОЕКТА ГОССТРОЯ СССР  
<https://zavodjbi.com/>

**ТИПОВЫЕ ДЕТАЛИ И КОНСТРУКЦИИ ЗДАНИЙ И СООРУЖЕНИЙ**

УНИФИЦИРОВАННЫЕ ЖЕЛЕЗОБЕТОННЫЕ ИЗДЕЛИЯ ДЛЯ МНОГОЭТАЖНЫХ  
ПРОМЫШЛЕННЫХ ЗДАНИЙ С БАЛОЧНЫМИ ПЕРЕКРЫТИЯМИ

**Серия ИИ-60**

**выпуск 1**

**ОБЩИЕ ПОЛОЖЕНИЯ И УКАЗАНИЯ  
ПО ПРИМЕНЕНИЮ РАБОЧИХ ЧЕРТЕЖЕЙ**

*Введены в действие  
Госстроем СССР  
приказом №40  
от 27/II-60г.*

<https://zavodjbi.com/>

МОСКВА 1960

Государственный Союзный Проектный Институт № 5  
Государственный Союзный Проектный Институт № 6  
Государственный Союзный Проектный Институт № 10

Государственный Институт по проектированию предприятий молочной промышленности

ТИПОВЫЕ ДЕТАЛИ И КОНСТРУКЦИИ ЗДАНИЙ И СООРУЖЕНИЙ

УНИФИЦИРОВАННЫЕ ЖЕЛЕЗОБЕТОННЫЕ ИЗДЕЛИЯ ДЛЯ МНОГОЭТАЖНЫХ ПРОМЫШЛЕННЫХ ЗДАНИЙ С  
БАЛОЧНЫМИ ПЕРЕКРЫТИЯМИ

С Е Р И Я ИИ-60

ВЫПУСК I

ОБЩИЕ ПОЛОЖЕНИЯ И УКАЗАНИЯ ПО ПРИМЕНЕНИЮ РАБОЧИХ ЧЕРТЕЖЕЙ

Разработаны:

При участии:

Проектным институтом ГСПИ-5

Директор инст-та *А. Гарабукин* А. Гарабукин  
Гл. инж. института *П. Нефедов* П. Нефедов  
Гл. инж. проекта *П. Лапинагов* П. Лапинагов  
Гл. констр. ин-та *М. Селуянов* М. Селуянов  
Нач. отдела *Н. Забабури* Н. Забабури  
Зам. нач. отдела *Г. Гусев* Г. Гусев

Проектным Институтом ГСПИ-6

Директор инст-та *А. Рябов* А. Рябов  
Гл. инж. инст-та *А. Василевский* А. Василевский  
Гл. инж. проекта *Р. Вайнберг* Р. Вайнберг  
Нач. отд. и гл. констр. *Б. Чкони* Б. Чкони  
Руководитель группы *В. Хренова* В. Хренова

Проектным Институтом № 10

Нач. института *Б. Одоевцев* Б. Одоевцев  
Гл. инж. ин-та *М. Шехтман* М. Шехтман  
Гл. констр. ин-та *А. Парский* А. Парский  
Нач. технич. отд. *Б. Шеглов* Б. Шеглов  
Нач. отдела *В. Пашутин* В. Пашутин  
Гл. констр. проекта *К. Кошелев* К. Кошелев

Проектным Институтом Гипромолоко

Директор ин-та *С. Кротов* С. Кротов  
Зам. гл. инж. ин-та *С. Дмитриев* С. Дмитриев  
Нач. отдела *В. Золого* В. Золого  
Гл. конструктор *С. Захряпин* С. Захряпин  
Нач. сектора *Г. Выжигин* Г. Выжигин

НИИЖЕ АС и № СССР

Директор инст-та *В. Карташов* В. Карташов  
Рук. лаборатории *Г. Бердичевский* Г. Бердичевский  
Ст. научн. сотрудник *А. Кузьмичев* А. Кузьмичев

ГИПРОТИС"а Главстройпроекта

Директор инст-та *И. Лутов* И. Лутов  
Зам. гл. инж. инст-та *П. Суханов* П. Суханов  
Гл. инж. проекта *Е. Осмоловская* Е. Осмоловская

О Г Л А В Л Е Н И Е

<https://zavodjbi.com/>

№ п/п	Наименование	Страницы	№ п/п	Наименование	Страницы
1	Предисловие	4			
2	Состав и содержание	-	в/	таблица расхода материалов на железобетонные плиты на 1 м2 площади с сеткой колонн 6х6 м под полезные нормативные нагрузки на подку/ребро 750/500, 1250/750, 1500/1000 кг/м2,	27
3	Конструктивные решения:		г/	таблица расхода материалов на железобетонные плиты на 1 м2 площади с сеткой колонн 6х6 м под полезные нормативные нагрузки 1500,2000 кг/м2,	28
	а/ конструктивная схема зданий,	5-9	д/	таблица расхода материалов на железобетонные плиты на 1м2 площади с сеткой колонн /7+8+7/х6 м под полезные нагрузки 500, 750, 1000 кг/м2,	29
	б/ колонны,	10	е/	расход материалов на железобетонные ригели и колонны на 1 м2 площади 2-го сверху этажа, высотой Н=4,8 м под полезные нагрузки 500,750,1000 кг/м2,	30
	в/ ригели,	10	ж/	расход материалов на железобетонные элементы на 1м2 площади 2-го сверху этажа, высотой Н=4,8 м с сеткой колонн 6х6 м под полезные нормативные нагрузки 500, 750, 1000 кг/м2,	31
	г/ плиты;	12	и/	расход материалов на железобетонные элементы на 1м2 площади 2-го сверху этажа, высотой Н=4,8 м с сеткой колонн 6х6 м под полезные нормативные нагрузки 1500, 2000 кг/м2,	32
4	Нагрузки:		к/	расход материалов на железобетонные элементы на 1м2 площади 2-го сверху этажа, высотой 4,8 м с сеткой колонн /7+8+7/х6м под полезные нормативные нагрузки 500, 750, 1000 кг/м2,	33
	а/ вертикальные нагрузки перекрытий и горизонтальной проекции крыши,	13	10	Примеры решений зданий:	
	б/ вертикальные нагрузки на плиты перекрытий,	14	И.	Здание с самонесущими стенами:	
	в/ вертикальные нагрузки на элементы каркаса,	15	а/	план и детали плана,	34
	г/ расчетные узловые ветровые нагрузки,	16	б/	разрезы 1-1 и 2-2,	35
	д/ условия от нормативных нагрузок на фундаменты под колонны,	17	в/	детали.	36
	е/ схема нагрузок.	18	П.	Здание с несущими стенами:	
5	Расчет конструкций.	19,20	а/	план и детали плана,	37
6	Общие указания по монтажу конструкций.	21,22	б/	разрезы 1-1 и 2-2	38
7	Указания по применению рабочих чертежей	23	в/	детали.	39
8	Маркировка	24			
9	Технико-экономические показатели:	25			
	а/ пояснение и выводы,				
	б/ таблица расхода материалов на железобетонные плиты на 1 м2 площади с сеткой колонн 6х6 м под полезные нормативные нагрузки 500, 750, 1000 кг/м2,	26			

<https://zavodjbi.com/>

**И. ПРЕДИСЛОВИЕ**

Настоящие рабочие чертежи унифицированных железобетонных конструкций разработаны для многоэтажных промышленных зданий с балочными перекрытиями, с сетками колонн 6х6м и /7+3+7/х6 м с этажностью 3, 4 и частично 5 этажей, под полезные нормативные нагрузки на перекрытия от 500 до 2000 кг/м<sup>2</sup>.

Конструкции, принятые в настоящих рабочих чертежах, предназначены для промышленных, складских и лабораторных зданий и являются обязательными для применения проектными и строительными организациями, а также предприятиями по изготовлению сборных железобетонных изделий.

В зданиях бытовых, административных и общественных надлежит применять плиты по настоящим рабочим чертежам; колонны и ригели - по настоящим чертежам или по серии ИИ-4I, разработанной Гипротисом для типовых секций 2-х и 3-х этажных зданий бытовых помещений серии 4-06-20I.

Разработке рабочих чертежей предшествовало выполнение технических решений конструкций многоэтажных промышленных зданий рядом проектных организаций согласно заданию Госстроя СССР.

По рассмотрении технических решений Госстроем СССР было выдано задание на разработку рабочих чертежей на основе технических решений ГСПИ-5, ГСПИ-6, ГСПИ-10.

Рабочие чертежи разработаны ГСПИ-5, ГСПИ-6, ГСПИ-10 и "Гипромолоко" при участии "Гипротис"а Главстройпроекта Госстроя СССР и НИИЖБ АС и А СССР.

На первом этапе работы разработана "Номенклатура унифицированных железобетонных изделий многоэтажных промышленных зданий с балочными перекрытиями", которая утверждена Госстроем СССР 13 апреля 1959 года.

Дальнейшая разработка рабочих чертежей произведена в соответствии с утвержденной номенклатурой изделий.

**2. СОСТАВ И СОДЕРЖАНИЕ РАБОТЫ**

В состав работы входят следующие альбомы:

- 1. Серия ИИ-60 - Общие положения и указания по применению рабочих чертежей. /разработан ГСПИ-5, ГСПИ-6, ГСПИ-10 и "Гипромолоко"/.
- 2. Серия ИИ-61 - Монтажные схемы и узлы сопряжений конструкций под полезные нормативные нагрузки 500, 750 и 1000 кг/м<sup>2</sup> /разработан ГСПИ-5, ГСПИ-6, и ГСПИ-10/.

- 3. Серия ИИ-61 - Монтажные схемы и узлы сопряжений конструкций под полезные нормативные нагрузки 1500 и 2000 кг/м<sup>2</sup> /разработан "Гипромолоко"/.
- 4. Серия ИИ-62 - Колонны под полезные нормативные нагрузки 500, 750 и 1000 кг/м<sup>2</sup> /разработан ГСПИ-5 и ГСПИ-6/.
- 5. Серия ИИ-62 - Колонны под полезные нормативные нагрузки 1500 и 2000 кг/м<sup>2</sup> /разработан "Гипромолоко"/.
- 6. Серия ИИ-63 - Ригели под полезные нормативные нагрузки 500, 750 и 1000 кг/м<sup>2</sup> /разработан ГСПИ-5 и ГСПИ-6/.
- 7. Серия ИИ-63 - Ригели под полезные нормативные нагрузки 1500, 2000 кг/м<sup>2</sup> /разработан "Гипромолоко"/.
- 8. Серия ИИ-64 - Плиты под полезные нормативные нагрузки 500, 750 и 1000 кг/м<sup>2</sup> /разработан ГСПИ-10/.
- 9. Серия ИИ-64 - Плиты перекрытий под полезные нормативные нагрузки 1500 и 2000 кг/м<sup>2</sup> /разработан "Гипромолоко"/.

Серия ИИ-60, выпуск I содержит общие сведения по составу и содержанию работы, описание принятых конструктивных решений, данные о нагрузках и методах расчета конструкций, общие указания по применению рабочих чертежей и технико-экономические показатели.

Серия ИИ-61, выпуск I содержит монтажные схемы и узлы сопряжений несущих конструкций зданий с сеткой колонн 6х6м и с плитами перекрытий и каркасами зданий, разработанными под полезные нормативные нагрузки 500, 750 и 1000 кг/м<sup>2</sup> и зданий с сеткой колонн /7+3+7/6 м с плитами перекрытий, разработанными под те же нагрузки, и каркасами зданий, разработанными под полезную нормативную нагрузку 500 кг/м<sup>2</sup>.

При обеих сетках колонн могут применяться также плиты с усиленными полками под нагрузки 750, 1250 и 1500 кг/м<sup>2</sup> при нагрузках на ребро соответственно 500, 750 и 1000кг/м<sup>2</sup>.

Здания с сеткой колонн 6х6 м приняты 3-х и 4-х этажными при одинаковых высотах этажей: 3,6; 4,2; 4,8 и 5,4м, а здания с сеткой колонн /7+3+7/6м 3 -х и 4-х этажные при высоте всех этажей 4,8 м или при высоте 1-го этажа 6 м и прочих этажей 4,8 м, а также 4-х и 5-этажные с высотой всех этажей по 3,6 м. Ширина зданий принята 17,18,24, 30 м и т.д.

Монтажные схемы и узлы сопряжений даны для зданий с самонесущими и несущими стенами.

Серия ИИ-61, выпуск 2 содержит монтажные схемы и узлы сопряжений несущих конструкций зданий с сеткой колонн 6х6 м с плитами перекрытий и каркасами, рассчитанными на полезные нормативные нагрузки 1500 и 2000 кг/м<sup>2</sup>.

Здания приняты 3-х и 4-х этажные при одинаковых высотах этажей: 3,6; 4,2 и 4,8 м.

Ширина зданий принята 18,24,30 м и т.д.

Монтажные схемы и узлы сопряжений конструкций зданий, при полезных нормативных нагрузках на междуэтажные перекрытия 1500 кг/м<sup>2</sup> также, как и в выпуске 1 даны для зданий с самонесущими и несущими стенами, а при нагрузках 2000 кг/м<sup>2</sup> - только с самонесущими стенами.

Серия ИИ-62, выпуски 1 и 2 содержат чертежи сборных железобетонных колонн. В выпуске 1 даны крайние, т.е. примыкающие к самонесущим стенам, колонны сечением 300х300 мм и средние колонны сечением 300х450 мм - для каркасов, рассчитанных под полезные нормативные нагрузки на междуэтажные перекрытия до 1000 кг/м<sup>2</sup> включительно. В выпуске 2 даны крайние колонны сечением 300х450 мм и средние сечением 350х550 мм - для каркасов, рассчитанных под полезные нормативные нагрузки на междуэтажные перекрытия 1500 и 2000 кг/м<sup>2</sup>.

Серия ИИ-63, выпуски 1 и 2 содержат чертежи сборных железобетонных ригелей. В выпуске 1 даны:

а/ ригели для зданий с сеткой колонн 6х6 м с каркасами, рассчитанными под полезные нормативные нагрузки на междуэтажные перекрытия до 1000 кг/м<sup>2</sup> включительно;

б/ ригели для зданий с сеткой колонн /7+3+7/6м с каркасами, рассчитанными под полезные нормативные нагрузки 500 кг/м<sup>2</sup>;

в/ ригели чердачного перекрытия и бесчердачного перекрытия.

В выпуске 2 даны ригели междуэтажных перекрытий для зданий с сеткой колонн 6х6 м, с каркасами, рассчитанные под полезные нормативные нагрузки 1500 и 2000 кг/м<sup>2</sup>.

Серия ИИ-64, выпуски 1 и 2 содержат чертежи сборных железобетонных плит перекрытий 2-х типоразмеров: основного 1190х850х5660 мм и доборного 490х850х5660 мм.

Плиты основного типоразмера даны с обычным армированием и предварительно напряженным со стержневой арматурой из стали марки 30ХГ2С и с высокопрочной холоднокатаной проволокой периодического профиля. Плиты доборного типоразмера даны лишь с обычным армированием. В выпуске 1 даны плиты, рассчитанные на полезные нормативные нагрузки до 1000 кг/м<sup>2</sup> включительно, с полками плит, рассчитанными до 1500 кг/м<sup>2</sup> включительно.

В выпуске 2 даны плиты, рассчитанные на полезные нормативные нагрузки 1500 и 2000 кг/м<sup>2</sup>.

### 3. КОНСТРУКТИВНЫЕ РЕШЕНИЯ

#### а/ Конструктивная схема зданий

Конструкции многоэтажных промышленных зданий решены с самонесущими и несущими стенами /см.листы 1,2,3,4 5 и 6/.

Железобетонные конструкции каркаса здания приняты рамными с жесткими узлами.

Рамы образуются из железобетонных сборных колонн и сборно-монолитных ригелей.

В продольном направлении здания, рамы образуются из железобетонных сборных колонн и сборно-монолитных плит перекрытия.

Жесткость узлов поперечных рам обеспечивается сваркой закладных деталей ригелей и колонн, опорной арматурой ригелей и замоноличиванием стыков /см.стр.6/.

Жесткость узлов продольных рам обеспечивается сваркой закладных деталей плит с ригелями и колоннами, арматурными опорными каркасами, укладываемыми в швы между плитами и замоноличиванием перекрытий /см.стр.7/.

Поперечная жесткость здания обеспечивается железобетонными рамами.

Продольная жесткость здания обеспечивается совместно продольными наружными стенами и продольными железобетонными рамами.

В соответствии с Н и ТУ 123-55 § 165, расстояние между несущими продольными стенами, т.е. ширина здания, при 1-й группе кладки, должна быть не более 50 м при высоте здания до 20 м и не более 45 м при высоте здания от 20 до 32 м.

В зданиях с самонесущими стенами должна быть обеспечена надежная связь стен с крайними колоннами /см.стр.8/.

В зданиях с несущими стенами передача усилий на продольные стены обеспечивается заделкой ригелей в стены и анкеровкой ригелей посредством сварных соединений с железобетонными подушками стен /см.рис.1 стр.9/.

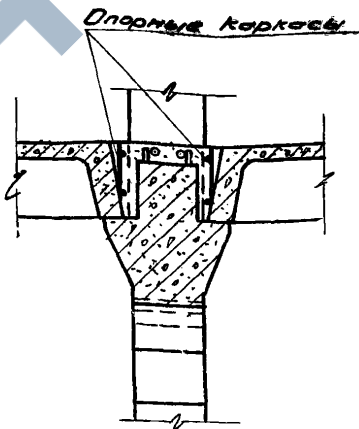
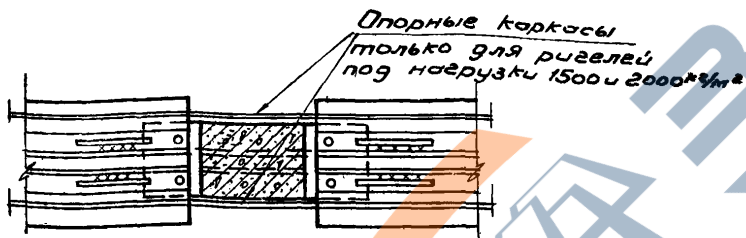
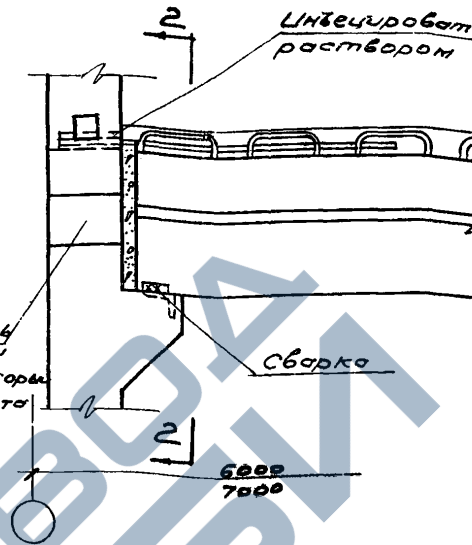
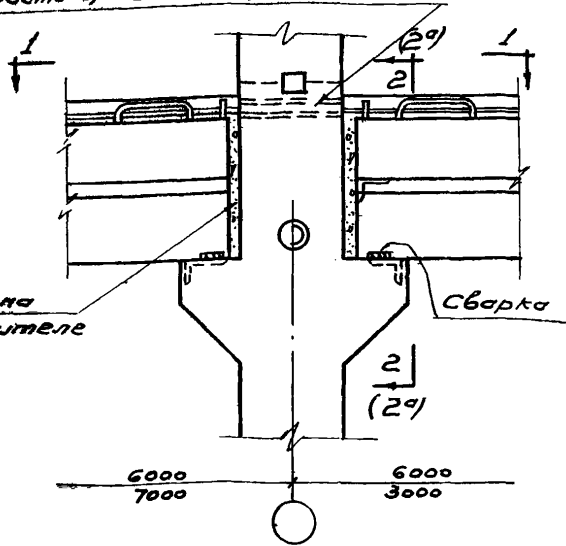
ИИ-60, выпуск 1.

Штукатурить цементным раствором

Штукатурить цементным раствором

Бетон М-200 на  
мелком заполнителе

Закл. детали  
для приварки  
уголка, на котором  
опирается плита



По 1-1

Зона работни-  
рования

Цементный  
раствор

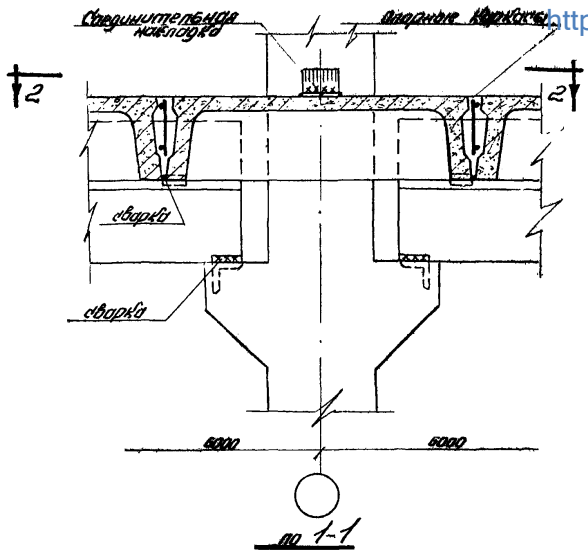
Сварка

Деталь, А"

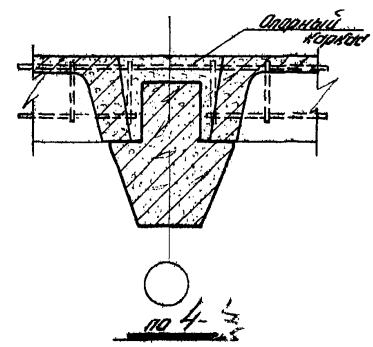
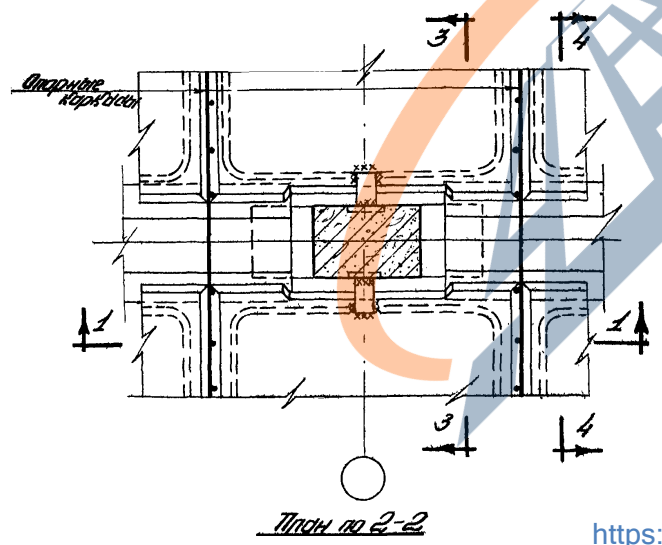
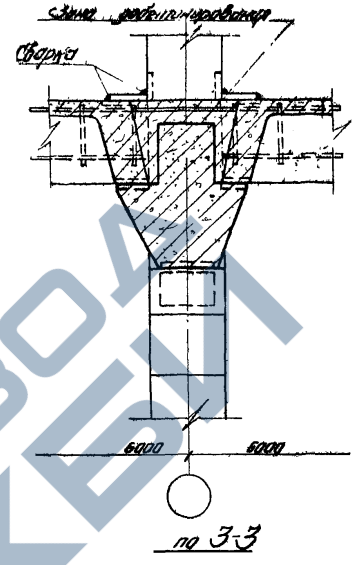
Деталь, А"

По 2-2  
Для ригелей под нагрузки  
1500 и 2000 кг/м²

По 2-2  
Для ригелей под нагрузки  
500, 750 и 1000 кг/м²



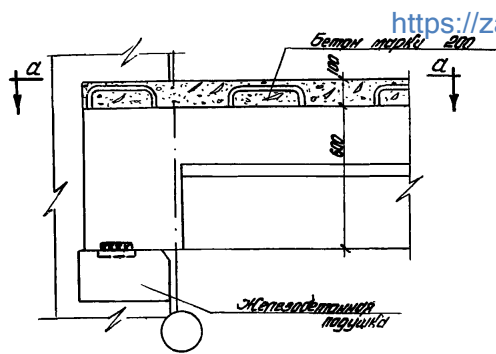
<https://zavodjbi.com/>



<https://zavodjbi.com/>

Детали сопряжения плит в рядах и колоннах





На рис. 2-4 плиты перекрытий условно не показаны. Расстояние от разбивочной оси до внутренней поверхности стены равно 10 мм принимается для стен из бетонных блоков или панелей, и равно 20 мм - для стен из кирпичных блоков или кирпичной кладки.

Продольный шаг рам во всех случаях, в том числе у деформационных швов и у торцов зданий принимается равным 6 м. Расстояние между осями колонн у деформационных швов принято равным 1 м /см.рис.5/.

Для торцевых самонесущих стен привязка внутренней поверхности стены к оси колонны принята равной 270 мм /см.рис.6/.

Привязка торцевых несущих стен назначается в зависимости от длины опоры плит перекрытий, необходимой при данной конструкции стен /см.рис.7, где условно показана стена из бетонных блоков/. Рекомендуется принимать эту привязку равной 300 мм.

Раскладку стеновых блоков несущих стен рекомендуется производить так, чтобы отметка верха плит перекрытия совпадала с отметкой верха блоков /см.рис.7/.

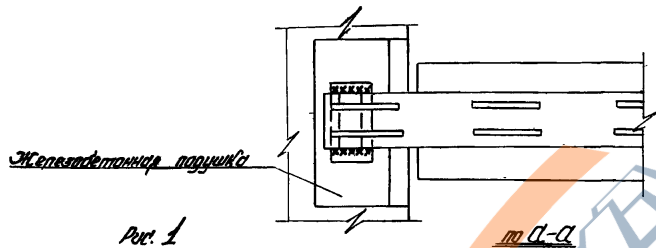


Рис. 1

по А-А

Привязка продольных стен во всех случаях принята нулевая /см.рис. 2,3 и 4/. В случае необходимости несущие стены могут иметь плиты со стороны внутренней поверхности стены /см.рис. 4/.

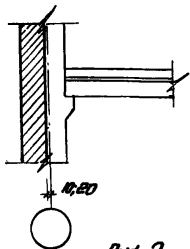


Рис. 2

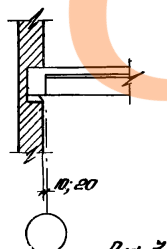


Рис. 3

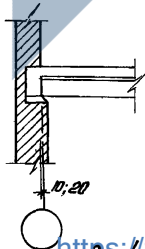


Рис. 4

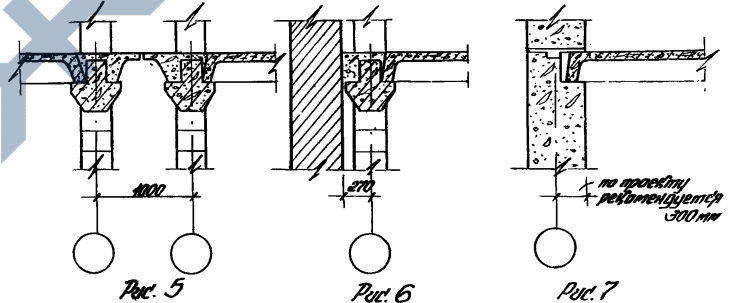


Рис. 5

Рис. 6

Рис. 7

Фундаменты колонн или колонн подвальных этажей должны иметь наверху металлические оголовки по типу оголовков, проектируемых в колоннах.

ИИ-60, вып. I.

Отметка верхней поверхности оголовка должна быть равна: +0,6 м - для перекрытий под нагрузки до 1000 кг/м<sup>2</sup> при толщине пола 50 мм; +0,55 - для перекрытий под нагрузки 1500 и 2000 кг/м<sup>2</sup> при толщине пола 100 мм.

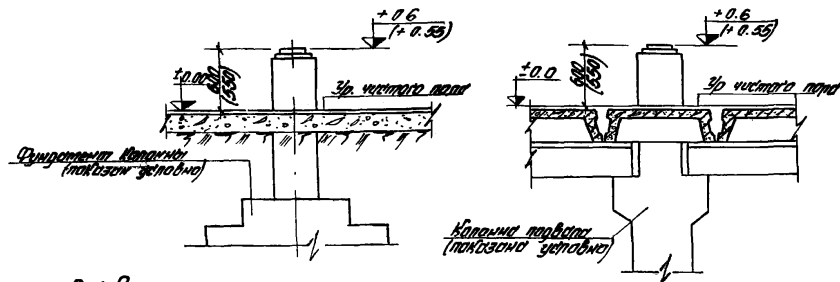


Рис. 8

## КОЛОННЫ

Крайние /пристенные/ колонны при полезных нормативных нагрузках на междуэтажные перекрытия до 1000 кг/м<sup>2</sup> включительно имеют сечение 300х300 мм, а при нагрузках 1500 и 2000 кг/м<sup>2</sup> - 300 х 450 мм.

Средние колонны при нагрузках до 1000 кг/м<sup>2</sup> имеют сечение 300 х 450 мм, а при нагрузках 1500 и 2000 кг/м<sup>2</sup> - 350х 550 мм.

Все колонны даны с железобетонными консолями для опирания ригелей. Членение колонн принято поэтажное.

Для всех зданий с самонесущими и несущими стенами с сетками колонн 6х6 и /7х/ 3+7/ 6м при пяти высотах этажей и при полезных нормативных нагрузках на междуэтажные перекрытия от 500 до 1000 кг/м<sup>2</sup> включительно предусмотрено 18 типоразмеров колонн, причем в зданиях с несущими стенами используются только 9 типоразмеров.

Все указанные типоразмеры колонн могут изготавливаться в двух универсальных формах опалубки с применением вкладышей для колонн меньшей длины, чем форма.

Для всех зданий с сеткой колонн 6х6м при полезных нормативных нагрузках на междуэтажные перекрытия 1500 и 2000 кг/м<sup>2</sup> и при трех различных высотах этажей предусмотрено 12 типоразмеров колонн, причем в зданиях с несущими стенами используются только 6 типоразмеров.

Эти колонны также могут быть изготовлены в двух универсальных формах опалубки.

Для любого здания с равными высотами этажей применяются при самонесущих стенах 4 типоразмера, а при несущих стенах 2 типоразмера колонн.

Колонны верхних этажей отличаются по форме от колонн прочих этажей лишь длиной и отсутствием верхнего металлического оголовка.

Для колонн применяется бетон марок 200 и 300.

Колонны армируются сварными каркасами.

В качестве рабочей арматуры применяется горячекатаная сталь периодического профиля марки 25Г2С.

При полезных нормативных нагрузках на междуэтажные перекрытия до 1000 кг/м<sup>2</sup> включительно стык колонн осуществляется посредством соединения оголовков колонн электродуговой сваркой /см.рис.9/.

Место стыка обертывается проволокой и заделывается цементным раствором марки 100.

При полезных нормативных нагрузках на междуэтажные перекрытия 1500 и 2000 кг/м<sup>2</sup> стык колонн осуществляется путем соединения оголовков колонн с помощью накладок из стержней периодического профиля и электродуговой сварки /см.рис.10/.

Зазор между торцами колонн толщиной 20 мм тщательно зачеканивается жестким раствором, после чего место стыка обертывается сеткой и заделывается раствором марки 300.

## РИГЕЛИ

Конструкция ригелей - сборно-монолитная.

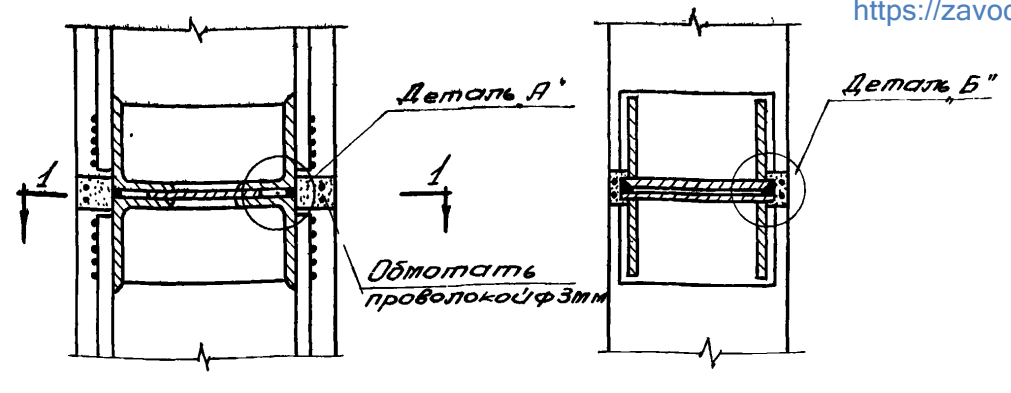
Все ригели имеют одинаковое сечение высотой 700 мм. Сборная часть ригелей имеет высоту 600 мм. В слое монолитного бетона толщиной 100 мм укладывается верхняя опорная арматура ригелей, пропускаемая в газовые трубы, заложённые в колоннах, и соединяется электродуговой сваркой с П-образными поперечными стержнями, выпущенными из бетона сборной части ригелей.

Для ригелей под нагрузку 1500 и 2000 кг/м<sup>2</sup> дополнительно устанавливаются опорные каркасы между колонной и торцевыми ребрами плит.

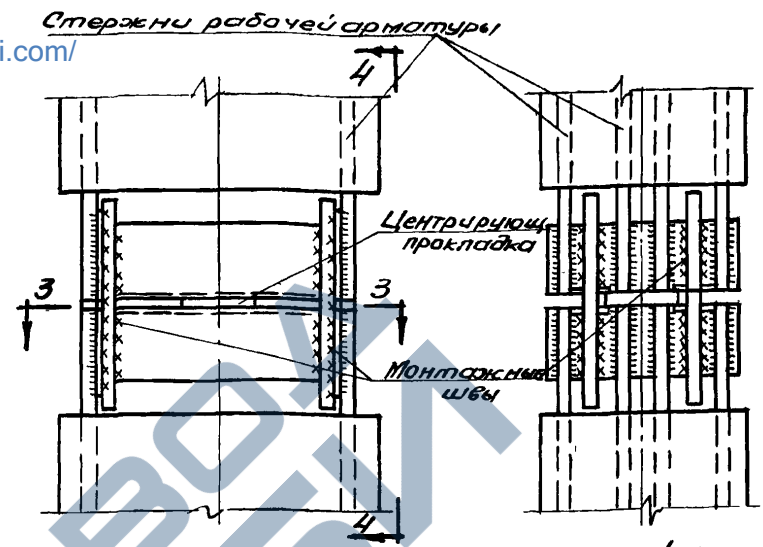
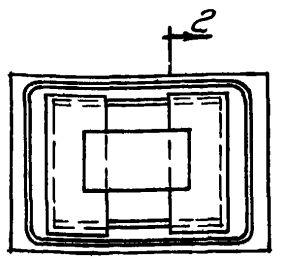
Кроме того, сборная часть ригелей соединяется с консолями колонн электродуговой сваркой закладных частей. Зазоры между торцами ригелей и колоннами тщательно замоноличиваются.

ИИ-60, выпуск I.

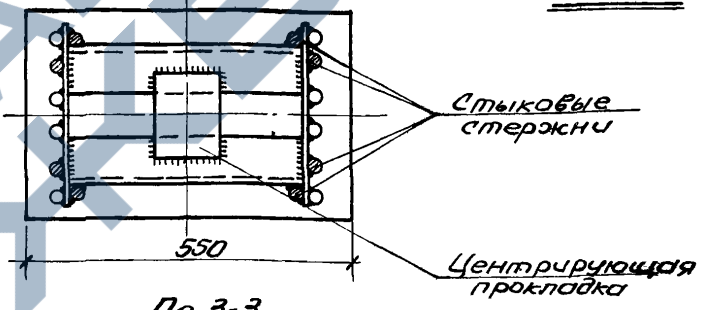
<https://zavodjbi.com/>



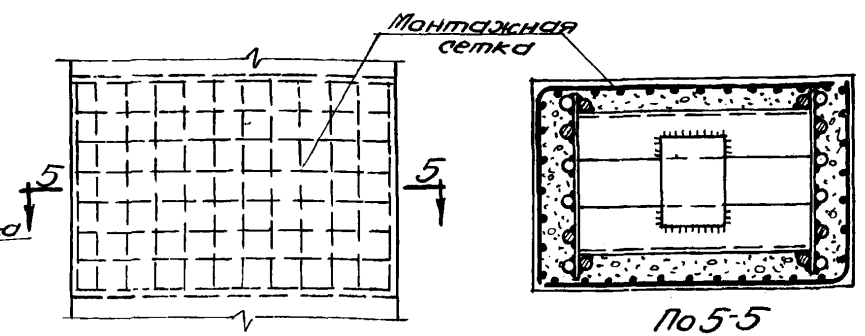
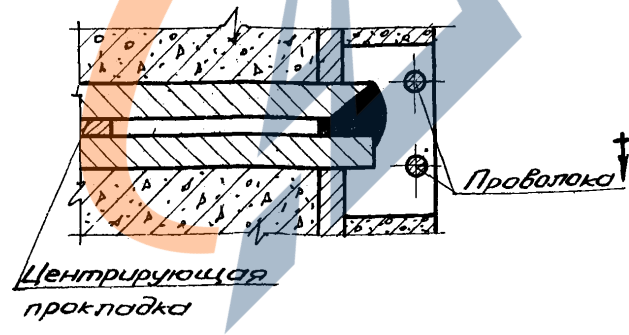
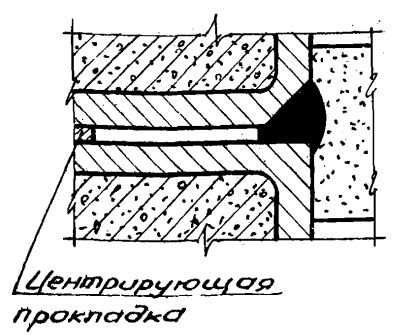
По 2-2



По 4-4



По 3-3  
стык колонн до замоноличивания



стык колонн после замоноличивания

Рис. 9 стык колонн в зданиях с междуэтажными перекрытиями под нормативные полезны нагрузки 500, 750 и 1000 кг/м<sup>2</sup>

Рис. 10 стык колонн в зданиях с междуэтажными перекрытиями под нормативные полезны нагрузки 1500 и 2000 кг/м<sup>2</sup>

Высоколичиваются также все швы между плитами перекрытий и между торцами плит и ригелями.

Перед замоноличиванием газовые трубы в колоннах, в которых пропущена верхняя арматура, тщательно инфильтруются цементным раствором марки 200.

Все ригели могут изготавливаться в единой универсальной форме опалубки с применением вкладышей или расценок для более коротких ригелей.

Унификация размеров ригелей и, следовательно, унификация форм оправдывает сравнительно большой расход стали в ригелях при полезной нормативной нагрузке на перекрытия 2000 кг/м<sup>2</sup>, тем более, что здания с такими нагрузками на перекрытия применяются в строительстве значительно реже, чем здания с меньшими нагрузками.

Сборные ригели решены лишь с обычным армированием, так как предварительное напряжение для них из-за малого пролета не дает заметного экономического эффекта.

Ригели выполняются из бетона марки 200 и армируются сварными каркасами и сетками. В качестве рабочей арматуры применяется горячекатанная сталь периодического профиля марки 25Г2С.

### П Л И Т Ы

Конструкция перекрытий — сборно-монолитная, неразрезная. Неразрезность осуществляется установкой арматурных каркасов на опорах между ребрами сборных плит с последующим замоноличиванием бетоном пазух между ребрами плит и верхней частью ригеля.

Плиты приняты двух типоразмеров:

а/ Плита "Основная" размерами в плане 5660x1190 мм с ребрами по контуру высотой 350 мм и с полкой толщиной 60 мм.

Продольные ребра имеют толщину по низу 85 мм, а торцевые — 100 мм.

б/ плита "доборная" размерами в плане 5660x490 мм с ребрами по контуру высотой 350 мм и с полкой толщиной 50 мм.

Продольные ребра имеют толщину по низу 60 мм, а торцевые — 100 мм.

Торцевые ребра плит имеют местные вырезы на всю их высоту для большей надежности совместной работы ригеля с плитами.

Продольные ребра плит обоих типоразмеров имеют пазы для обеспечения совместной работы с ребрами плит после замоноличивания.

Плиты, укладываемые по осям колонн, соединяются с ригелями и колоннами электродуговой сваркой закладных частей для обеспечения продольной жесткости здания во время монтажа.

Армирование ребер "основных" плит осуществлено в трех вариантах:

1/ обычное армирование, 2/ предварительно напряженное — стержнями и 3/ предварительно напряженное — высокопрочной проволокой.

Марки стали и бетона для плит

Армирование ребер плит	Марки стали	Полезные нормативные нагрузки в кг/м <sup>2</sup>		
		до 1000	1500	2000
Обычное	Ст.25Г2С	"200"	"200"	"200"
	Ст.5	—	"200"	"200"
Предварительно напряженное	Ст.30ХГ2С	"200"	"300"	"300"
	Высокопрочная проволока ГОСТ 8480-57	"300"	"400"	"500"

Армирование ребер "доборных" плит — обычное из стали марки Ст.25Г2С и ст.5.

Полки плит во всех случаях армированы низкоуглеродистой холоднотянутой проволокой.

Опорная рабочая арматура между ребрами плит принята:

а/ для плит с полезными нормативными нагрузками до 1000 кг/м<sup>2</sup> из ст. 25Г2С; б/ для плит с полезными нормативными нагрузками 1500 и 2000 кг/м<sup>2</sup> из Ст.5.

#### 4. НАГРУЗКИ

вертикальные нагрузки на перекрытия и горизонтальную проекцию крыши в кг/м<sup>2</sup>

<https://zavodjbi.com/>

№№ п/п	Наименование нагрузок	Нормативная нагрузка	Коэффициент перемножения	Расчетная нагрузка при основных сочетаниях	Расчетная нагрузка при дополнительных сочетаниях
1	2	3	4	5	6
1	Снеговая нагрузка при расчете плит бесчердачного покрытия по СНиП для IV района /без учета снеговых мешков/	150	1,4	210	-
2	Снеговая нагрузка при расчете элементов каркаса зданий по СНиП для III района /без учета снеговых мешков/	100	1,4	140	126
3	Нагрузка от веса холодной крыши в зданиях с чердаком	100	1,1	110	110
4	Нагрузка от веса конструкций бесчердачного покрытия	300	1,2	360	360
5	Нагрузка от веса конструкций чердачного перекрытия	150	1,2	180	180
6	Полезная нагрузка на чердачное перекрытие	250	1,2	300	270
7	Нагрузка от веса пола и перегородок на каждое междуэтажное перекрытие	250	1,1	275	275
8	Монтажная нагрузка на незаконченные перекрытия	150	1,2	-	162

№	2	3	4	5	6	7	8	9	10	11	12	13	
9	Полезные нагрузки на междуэтажные перекрытия при расчете ребер и полов плит /в знаменателе указаны значения для расчете усиленных полов плит/.	500	1,2	600	-	500	1,2	600	-	750	900	900	-
		750	1,2	900	-	750	1,2	900	-	1250	1500	1500	-
		1000	1,2	1200	-	1000	1,2	1200	-	1500	1800	1800	-
		1500	1,2	1800	-	1500	1,2	1800	-	2000	2400	2400	-
10	Полезные нагрузки на междуэтажные перекрытия при расчете каркасов зданий.	500	1,2	600	540	750	1,2	900	810	1000	1200	1080	1080
		1500	1,2	1800	1620	2000	1,2	2400	2160				

**ПРИМЕЧАНИЯ:** 1. Нагрузки, указанные в п.п. 2 и 3 передаются на каркас зданий с чердаком в виде сосредоточенных сил, приложенных в зданиях с сеткой колонн 6х6 м непосредственно к колоннам, а в зданиях с сеткой колонн 7+3+7/6м - в четвертих ширины здания, т.е. через 4,25 м.

2. Все нагрузки от веса конструкций перекрытий даны без учета веса железобетонных элементов. Объемный вес железобетона принят 2500 кг/м<sup>3</sup>.

ИИ-60, выпуск I.

<https://zavodjbi.com/>

Наименование элемента	Ед. изм.	Постоянная нагрузка						Временная нагрузка						Полная расчетная нагрузка			
		Нормативная нагрузка		Коеф-фициент перергрузки		Расчетная нагрузка		Нормативная нагрузка		Коеф-фициент перергрузки		Расчетная нагрузка		расчетная нагрузка			
		Соб. вес ж/б перекрытия		Пол и перегородки		Итого		на пол-ребро		на пол-ребро		на пол-ребро		на пол-ребро			
		на полку	на ребро	на полку	на ребро	на полку	на ребро	на полку	на ребро	на полку	на ребро	на полку	на ребро	на полку	на ребро		
Плиты покрытия	кг/м <sup>2</sup>	150	280	300 <sup>х)</sup>	300 <sup>х)</sup>	450	550	$\frac{1,1}{1,2}$ хх)	525	668	150	150	$\frac{xxx}{1,4}$ ) $\frac{1,4x}{1,4}$	294	294	819	962
Плиты междуэтажных перекрытий при полезной нормативной нагрузке на ребро 500 кг/м <sup>2</sup>	"	150	280	250	250	400	530	1,1	440	588	$\frac{500}{750}$	500	1,2	$\frac{600}{900}$	600	$\frac{1040}{1340}$	$\frac{1188}{1188}$
Плиты междуэтажных перекрытий при полезной нормативной нагрузке на ребра 750 кг/м <sup>2</sup>	"	150	280	250	250	400	530	1,1	440	588	$\frac{750}{1250}$	750	1,2	$\frac{900}{1500}$	900	$\frac{1340}{1940}$	$\frac{1488}{1488}$
Плиты междуэтажных перекрытий при полезной нормативной нагрузке 1000кг/м <sup>2</sup>	"	150	280	250	250	400	530	1,1	440	588	$\frac{1000}{1500}$	1000	1,2	$\frac{1200}{1300}$	1200	$\frac{1640}{2240}$	$\frac{1788}{1788}$
Плиты междуэтажных перекрытий при полезной нормативной нагрузке 1500 кг/м <sup>2</sup>	"	150	280	250	250	400	530	1,1	440	588	1500	1500	1,2	1800	1800	2240	2388
Плиты междуэтажных перекрытий при полезной нормативной нагрузке 2000 кг/м <sup>2</sup>	"	150	280	250	250	400	530	1,1	440	588	2000	2000	1,2	2400	2400	2840	2988

1. х) - 300 кг/м<sup>2</sup> - нагрузка от веса утеплителя, стяжка и ковра.

2. хх) - 1,2 - коэффициент перергрузки для веса утеплителя, стяжки и ковра.

3. ххх) - 1,4 - коэффициент перергрузки и коэффициент на снеговые мешки.

4. Нагрузки от собственного веса перекрытия прикладываются до замыкания опорных связей /к разрезным плитам/.

ИИ-60, выпуск I.

Наименование перекрытий	Нормативные нагрузки					Расчетные нагрузки при основных сочетаниях						
	$R^H$ кг/м	$g^H$ кг/м	$g_2^H$ кг/м	$g^H$ кг/м	$R^H$ кг	$Q^H$ кг	$P$ кг/м	$g_1$ кг/м	$g_2$ кг/м	$g$ кг/м	$P$ кг	$Q$ кг
I	2	3	4	5	6	7	8	9	10	11	12	13
<b>Чердачное перекрытие</b>												
Для сетки колонн 6x6 м	1500	900	2225	3125	3600	3600	1800	1080	2450	3530	5040	3960
Для сетки колонн /7+3+7/ 6 м	1500	900	2225	3125	2550	2550	1800	1080	2450	3530	3570	2810
Бесчердачное покрытие	600	1800	2225	4025	-	-	840	2160	2450	4610		
Междуэтажное перекрытие под полезную нормативную нагрузку 500 кг/м <sup>2</sup>	3000	1500	2225	3725	-	-	3600	1650	2450	4100		
То же, под полезную нормативную нагрузку 750 кг/м <sup>2</sup>	4500	1500	2225	3725	-	-	5400	1650	2450	4100		
То же, под полезную нормативную нагрузку 1000 кг/м <sup>2</sup>	6000	1500	2225	3725	-	-	7200	1650	2450	4100		
То же, под полезную нормативную нагрузку 1500 кг/м <sup>2</sup>	9000	1500	2700	4200	-	-	10800	1650	2970	4620		
То же, под полезную нормативную нагрузку 2000 кг/м <sup>2</sup>	12000	1500	2700	4200	-	-	14400	1650	2970	4620		

ПРИМЕЧАНИЕ: 1. Расчетные схемы каркасов показаны на стр. 18

2. В таблице приняты следующие обозначения:

$R$  - временная полезная нагрузка /для бесчердачного покрытия  $p$  - снеговая нагрузка/;

$g_1$  - постоянная, приложенная после замыкания связей в узлах рам /от веса пола перегородок или утеплителя и ковра покрытия/;

$g_2$  - постоянная, прикладываемая до замыкания связей в узлах рам /от веса железобетонных конструкций/;

$g$  - постоянная полная;

$P$  - временная от веса снегового покрова;

$Q$  - постоянная от веса крыши.

3. При расчете на дополнительные сочетания нагрузок расчетные значения нагрузок  $p$  и  $P$  умножаются на коэффициент 0,9.

Расчетные узловые ветровые нагрузки в т.						
Высота этажей	Количество этажей	$W_1$ Т	$W_2$ Т	$W_3$ Т	$W_4$ Т	$W_5$ Т
3,6	3	1,08	1,08	0,96	-	-
3,6	4	1,05	0,98	1,03	1,24	-
3,6	5	1,05	0,98	1,03	1,12	1,37
4,2	3	1,26	1,26	1,12	-	-
4,2	4	1,26	1,26	1,39	1,26	-
4,8	3	1,39	1,33	1,41	-	-
4,8	4	1,39	1,33	1,49	1,61	-
5,4	3	1,62	1,69	1,44	-	-
5,4	4	1,62	1,69	1,95	1,62	-
6,0 4,8	1-й 2	1,55	1,36	1,46	-	-
6,0 4,8	1-й 3	1,55	1,36	1,54	1,66	-

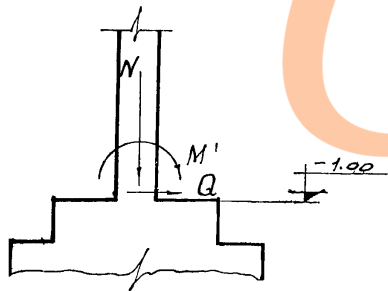
ПРИМЕЧАНИЯ:

1. В расчетных узловых ветровых нагрузках учтен коэффициент перегрузки 1,2 и коэффициент снижения нагрузок 0,9, применяемый при расчете конструкций на дополнительные сочетания нагрузок.
2. Индексы при силах  $W$  указывают порядковый номер этажа снизу, над которым приложена сила.
3. Расчетные схемы см. стр. 18.
4. Силы  $W_i$  имеют направления вправо и влево.
5. Нагрузка определена для зданий без чердака с учетом воздействия ветра на парапеты высотой 1,5 м от оси ригеля.

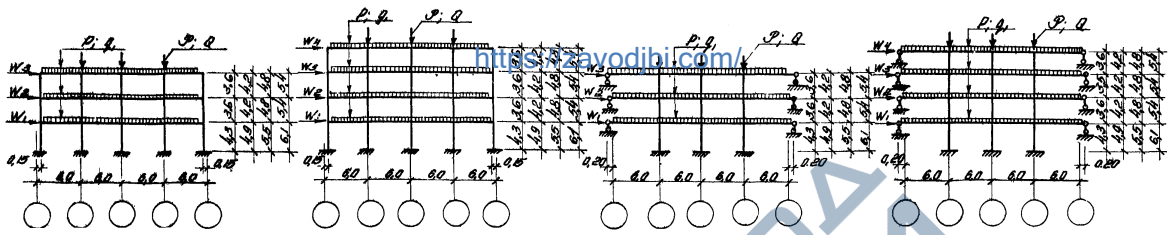
ИИ-60, выпуск I.

<https://zavodjbi.com/>

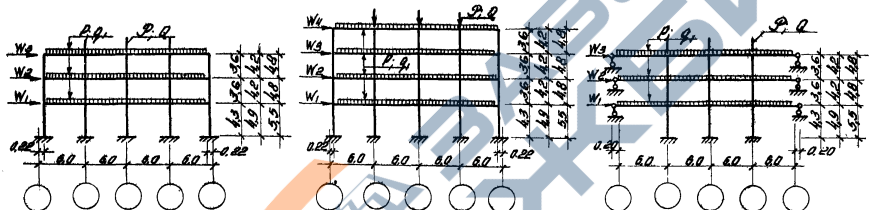
Сет-ка колонн	Сeria альбом	Тип фундам.	Под колонны зданий с самонесущими стенами												Под колонны зданий с несущими стенами											
			№ монта.	Усилия			№ схем по альб.	Усилия			№ монта.	Усилия			№ схем по альб.	Усилия										
			т	тм	Q	т	тм	Q	т	тм	Q	т	тм	Q	т	тм	Q	т	тм	Q	т	тм	Q			
Сетка колонн	В.п. I	A	1,4,7 10,25 28,31	49,4	-0,3	-0,14	13,16	68,3	-0,3	-0,14	37,40	68,0	-0,36	-0,16	49,52 55,58 73,76	132,7	+0,28	+0,14	61,63 67,70 85,88 91,94	179,5	+0,36	+0,15				
		B	34	124,8	+0,21	+0,08	19,22	167,6	+0,13	+0,07	43,46	171,5	+0,3	+0,12	79,82											
	ИИ-61	A	2,5,8 11 26,29	60,1	-0,39	-0,19	14,17	85,0	-0,38	-0,18	38,41	80,0	-0,44	-0,2	50,53 56,59 74,77	153,4	+0,35	+0,17	62,65 68,71 86,89 92,95	213,1	+0,44	+0,18				
		B	32,35	145,8	+0,25	+0,09	20,23	198,9	+0,13	+0,08	44,47	203,9	+0,37	+0,15	80,83											
	6x6м	A	3,6,9 12,27 30,33	68,5	-0,47	-0,25	15,18	96,8	-0,43	-0,22	39,42	92,0	-0,53	-0,24	51,54 57,60 75,78 81,54	174,3	+0,43	+0,2	63,66 69,72 87,90 93,96	246,4	+0,53	-0,22				
		B	36	167,3	+0,29	+0,10	21,24	229,6	+0,13	+0,8	45,48	236,2	+0,46	+0,18												
	ИИ-61 вып. 2	A	1,4,7 10,13	105,0	4,7	2,2	3,6,9 12,15	124,0	5,8	2,7	19,21 23,25	147,0	4,7	2,2	A	20,22	175,0	1,6	1,0	2,5,8						
		B	16	230,0	1,6	1,0	18	265,0	1,6	1,0	27,29	312,0	1,6	1,0	B	24,26 28,30	378,0	1,6	1,0	11,14 17	230,0	2,1	1,0			
Сетка колонн /7+3+7/х 6м	ИИ-61 вып. I	A	97	79,9	-2,0	-0,93	99	59,1	-0,87	-0,47	101	59,4	-0,68	-0,30	B	103	171,6	+3,47	+1,57	107	128,7	+1,29	+0,59			
		B		160,8	-2,64	+1,23		121,3	+1,26	+0,73		121,7	+1,15	+0,49		104	216,2	+1,54	+1,16	108	173,3	+1,27	+0,58			
		A	98	101,1	-1,17	-0,73	100	83,9	-2,51	-0,91	102	84,2	-0,68	-0,30	B	105	128,3	+1,20	+0,74							
		B		202,3	+1,76	+1,10		163,3	+4,04	+1,47		163,7	+1,16	+0,50		106	172,9	+4,12	+1,50							



- ПРИМЕЧАНИЯ:
1. Типы фундаментов: А - для крайних колонн; Б- для средних колонн.
  2. Усилия на фундаменты даны для основных сочетаний нагрузок, которые являются наиболее тяжелыми для фундаментов и их оснований.
  3. Для зданий с самонесущими стенами в нагрузки на фундаменты под крайние колонны собственный вес стен не включен.
  4. М и Q действуют в плоскости поперечных рам, знак в таблице означает направление, обратное указанному на чертеже.

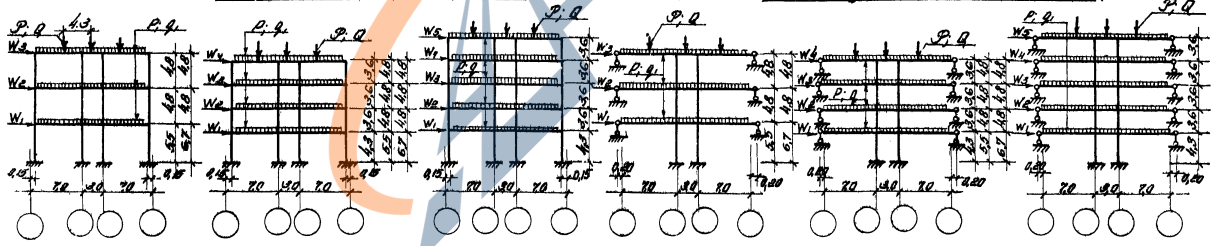


Схемы для под нормативную полезную нагрузку на промежуточные пролеты 500, 750 и 1000  $kg/m^2$



Схемы для под нормативную полезную нагрузку на промежуточные пролеты 1500 и 2000  $kg/m^2$

Схемы для под нормативную полезную нагрузку на промежуточные пролеты 1500  $kg/m^2$



Схемы для под нормативную полезную нагрузку на промежуточные пролеты 500  $kg/m^2$

Примечания:

1. Указанные в составе действительные длины стержней  $l_{ст}$  принимаются при заделывании стержней в фундаменты на глубину  $l_{ст}$  от уровня пола  $l_{ст}$  принимается и при расчетной длине стержня от центра стержня к центру стержня промежуточного пролета равным  $0,3l_{ст}$ .

<https://zavodjbi.com/>

2. Величины нагрузок  $W_1, P, Q, D$  и  $q$  см. в таблице на стр. 15 и 16.

## 5. Расчет конструкций

<https://zavodjbi.com/>

### Поперечные рамы

Рама каркаса представляет собой сборно-монолитные конструкции, состоящие из сборных колонн и сборно-монолитных ригелей. Расчет их по несущей способности и деформациям произведен:

1/ до приобретения дополнительно уложенным бетоном проектной прочности на воздействие собственного веса железобетонных конструкций и свежесложенного бетона, а также транспортных и монтажных нагрузок;

2/ после приобретения дополнительно-уложенным бетоном проектной прочности, т.е. при его совместной работе со сборным железобетоном, на воздействие расчетных или нормативных нагрузок.

При определении усилий по п.1 ригели рассматривались как статически определимые балки, а колонны – как свободно стоящие стойки с заделкой внизу и шарниром наверху.

Определение усилий по п.2 для расчета по несущей способности от воздействия расчетных нагрузок произведено с учетом перераспределения внутренних усилий вследствие неупругих деформаций материалов:

а/ после замыкания связей вследствие проявления ползучести бетона происходит нарастание прогибов от воздействия собственного веса железобетонных элементов и дополнительно уложенного бетона, при этом в узлах рам появляются моменты, а пролетные моменты соответственно уменьшаются. Величины этих узловых моментов приняты равными половине узловых моментов из расчета аналогичных упругих рам с соответствующим изменением пролетных моментов;

б/ перераспределение усилий от воздействия веса пола и перегородок, от каждой невыгодной комбинации расположения полезной нагрузки, от ветровой нагрузки произведено независимо. Причем полученные после перераспределения изгибающие моменты в основных расчетных сечениях составляли не меньше 70% от изгибающих моментов из расчета рам как упругих систем /при наличии осевой силы этому же условию удовлетворял момент относительно центра сжатой зоны сечения/.

Для подбора сечений эпиграми усилий, построенными с учетом перераспределения согласно пунктам "а" и "б", пользовались также, как эпиграми от отдельных нагрузок в упругой системе.

В статических расчетах рам моменты инерции ригелей определены с учетом полок плит, толщиной 60 мм.

<https://zavodjbi.com/>

Ширина ригелей в уровне полок плит принята:

при пролетах 7,0 м	- 8,5 м.
при пролетах 6,0 м	- 8,0 м.
при пролетах 3,0 м	- 1,5 м.

Указанные расчеты произведены в соответствии с проектом инструкции НИИЖБ "а" 1958 г.

Для расчета ригелей у опор значение изгибающих моментов принималось у торцов сборной части ригелей.

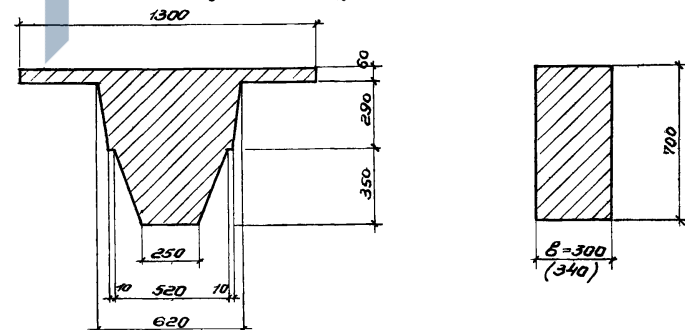
Подбор сечений произведен по нормам и техническим условиям проектирования бетонных и железобетонных конструкций /Н и ТУ 128-55/.

Расчетное сопротивление бетона принято по строке "Б".

Коэффициенты условий работы приняты для железобетонных конструкций  $m = 1$  и для арматуры  $m_a = 1$ .

Полученное по расчету количество поперечной арматуры в соответствии с упомянутым проектом инструкции увеличено на 30%.

Расчетные сечения ригелей при расчетах на изгиб и на скалывание приняты следующие:



Расчетное сечение на изгиб в пролете.

Расчетное сечение на изгиб на опорах  $b = 300$  мм и на скалывание  $b = 340$  мм.

Прогиб по п.2 определялся от воздействия нормативных нагрузок с учетом перераспределения усилий, аналогичным учетом перераспределения при расчете по несущей способности /см.пункты "а" и "б"/, в предположении длительного действия нагрузок и суммировался с прогибом свободно лежащего ригеля от кратковременного действия собственного веса железобетонных элементов и свежееуложенного бетона.

Наибольший прогиб ригелей не превышает  $I : 300$  пролета, что удовлетворяет требованиям норм.

Ригели крайних рам /у деформационных швов и у торцевых самонесущих стен/ рассчитаны на совместное действие изгиба и кручения по методике, предложенной НИИЖБ "ом.

Крутящие моменты от нагрузок, прикладываемых после замыкания связей, определены с использованием теории балок на сплошном упруговращающемся и упругооседающем основании, разработанной д.т.н. профессором Пастернак П.Л. /см.статью "Исследование пространственной работы монолитных железобетонных конструкций" в Сборнике трудов № 4 инженерно-строительного института им. Куйбышева за 1940 год/.

Проверка несущей способности ригелей крайних рам, работающих на изгиб с кручением, выполнена согласно предложениям по расчету по несущей способности железобетонных элементов прямоугольного сечения, работающих на совместное действие кручения и изгиба" /работа НИИЖБ - к.т.н. Лессиг Н.Н. под руководством д.т.н профессора Гвоздева А.А./.

Проверка показала, что для ригелей крайних рам могут быть использованы те же сборные элементы, что и в прочих рамах, при условии укладки при монтаже дополнительных сеток у опор /см.альбомы серии ИИ-61, выпуски 1 и 2/.

Учет продольного изгиба при расчете колонн производился в соответствии со следующими указаниями НИИЖБ "а:

1. Расчетная длина колонн как в плоскости действия момента, так и в перпендикулярной плоскости принимается  $e_c = 0,8e$ , где  $e$  - действительная длина колонн в осях ригелей.

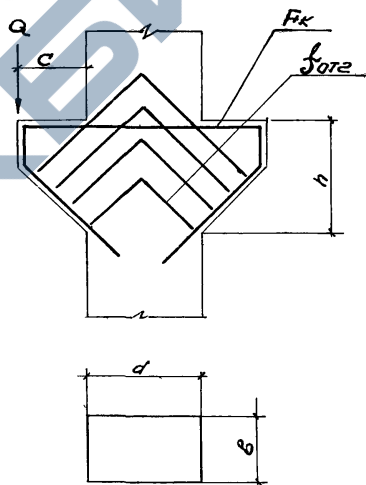
2. При расчете колонн с учетом продольного изгиба в плоскости действия момента изгибающий момент принимается равным  $2/3$  наибольшего изгибающего момента в колонне данного этажа.

Расчет консолей колонн произведен по следующим формулам, рекомендованным НИИЖБ АС и А СССР.

$$a \leq b h_0 \frac{R_n}{4} m; \quad h_0 = h - 5 \text{ см.}$$

$$F_k = \frac{a \cdot c}{m_d R_d \lambda} = \frac{0,15 b h_0^2 R_u}{a \cdot c + 0,25 d}$$

$$f_{\text{отт}} = \frac{a \cdot c + 0,25 d}{0,707 \cdot m_d R_d}$$



ИИ-60, выпуск I.

## П Л И Т Ы

Перекрытия представляют собой сборно-монолитные конструкции. До замоноличивания плиты являются статически определенными балками, после приобретения дополнительно уложенным бетоном необходимой прочности - неразрезными балками.

Расчет перекрытий по несущей способности под полезные нагрузки до 1000 кг/м<sup>2</sup> включительно выполнен с учетом перераспределения усилий, аналогично расчетам рам.

При этом перераспределение усилий принято более глубоким при условии, что напряжение в опорной арматуре в эксплуатационной стадии не превышает ее расчетного сопоставления /  $R_a$  /.

Если подобрать опорные сечения плит /после учета перераспределения усилий в допустимых пределах/ под большие, чем 1000 кг/м<sup>2</sup> нагрузки, то не соблюдается требование:

$$S_g - S_o \leq 0,6 \quad \text{при марке бетона 300 и ниже и}$$

$$S_g - S_o \leq 0,5 \quad \text{при марке бетона 400 и выше.}$$

Поэтому усилия в ребрах плит под полезные нагрузки 1500 и 2000 кг/м<sup>2</sup> при расчете по несущей способности определены как в разрезных балках, количество опорной арматуры установлено из условия обеспечения необходимого прогиба или достаточной трещиностойкости.

Усилия в ребрах плит под все нагрузки при расчете по деформациям и трещиностойкости определялись с учетом перераспределения усилий в эксплуатационной стадии /т.е. с учетом изменения жесткости в результате образования трещин в растянутом бетоне, если оно имеет место/ согласно пункту 7 проекта инструкции НИИЖБ 1958 года.

Подбор сечений ребер, проверка прогибов и трещиностойкости произведена по нормам и техническим условиям проектирования бетонных и железобетонных конструкций /ННТУ 123-55/ и инструкции по проектированию предварительно напряженных железобетонных конструкций /СН 10-57/.

Полки плит на все нагрузки рассчитаны с учетом заземления их в ребрах.

Моменты в пролетах и на опорах, с учетом перераспределения усилий, приняты равными

$$\frac{Pe^2}{16}$$

Где: P - полная равномерно-распределенная нагрузка.  
e - расчетный пролет полки, равный расстоянию между ребрами и составляет 1,0 м.

Описание монтажа конструкций дается с момента завершения нулевого цикла работ.

Перед началом монтажа должна быть произведена приемка по акту "пеньков" фундаментов. Приемка производится с целью установления правильности размещения геометрических осей "пеньков" /подколонников/ по отношению к разбивочным осям здания, вертикальности "пеньков", горизонтальности их оголовков и соответствия фактических отметок верха оголовков проектным отметкам.

Отклонения размеров в выполнении указанных работ не должны превышать допусков, установленных действующими техническими условиями.

Монтаж начинается с установки колонн I-го этажа. Колонны строятся захватными приспособлениями за отверстие, имеющиеся в верхней части колонн.

Колонны устанавливаются с помощью кондукторов. Рихтовка колонн при установке их по разбивочным осям и по отвесу производится винтовыми упорами кондукторов.

Для облегчения установки колонн по разбивочным осям на колоннах имеются риски их геометрических осей.

После инструментальной выверки правильности установки колонн и приемки их производится сварка металлического оголовка колонн с аналогичными оголовками "пеньков".

Следующая операция - установка ригелей.

Ригели устанавливаются на консоли колонн, а при наличии несущих стен, концы ригелей крайних пролетов устанавливаются на опорные железобетонные подушки стен.

После проверки правильности совмещения продольной оси ригеля с разбивочной осью здания и соответствия величин зазоров между торцами ригелей и колоннами с проектными размерами производится приварка металлических закладных частей ригелей к закладным частям консолей колонн и опорных железобетонных подушек /при несущих стенах/.

После установки и приварки ригелей монтируются плиты.

В первую очередь устанавливаются и выверяются плиты, расположенные по осям колонн и плиты у крайних колонн.

После выверки металлические закладные детали плит, расположенные в их торцах, привариваются к закладным деталям ригелей и колонн.

По окончании приварки производится укладка остальных плит.

Вслед за укладкой плит устанавливается опорная арматура ригелей. Эта арматура пропускается через отверстия в колоннах и приваривается к хомутам, выпущенным из тела ригелей.

Для ригелей под нагрузки 1500 и 2000 кг/м<sup>2</sup> дополнительно устанавливаются опорные каркасы между колонной и торцевыми ребрами плит.

Затем в продольные швы между плитами устанавливаются арматурные каркасы, которые располагаются над ригелями и у торцевых стен, с анкеровкой в них каркасов.

Раскладку каркасов см. серии ИИ-61, выпуск I и выпуск 2.

Опорная арматура ригелей, проходящая через отверстия крайних колонн, приваривается к закладным металлическим частям этих колонн.

После установки опорной арматуры ригелей отверстия в колоннах, через которые пропущена арматура, тщательно индизируются цементным раствором марки 200.

Последней операцией по монтажу является заполнение швов и пазух перекрытия бетоном.

Перед заполнением бетоном швы и пазухи тщательно очищаются от мусора, снега, наледи и т.п., в летнее время продуваются, промываются водой; в зимнее время продуваются паром.

Бетон для замоноличивания применяется марки 200 или 300 /см. серии ИИ-61/, на мелком гравии или щебне. Укладка производится с вибрированием.

Открытые металлические закладные детали конструкций защищаются бетоном или цементным раствором, согласно указаниям серии ИИ-61.

Производство бетонных работ в зимнее время должно производиться в соответствии с техническими условиями на производство работ в зимнее время.

Сварку при монтаже производить электродуговым способом с применением электродов типа Э42, сварку стыка колонн для нагрузок 1500 и 2000 кг/м<sup>2</sup> производить электродами Э50А.

Монтаж конструкций следующего этажа разрешается производить после замоноличивания перекрытия предыдущего этажа и достижения бетоном 70% проектной прочности.

В случае, если по условиям производства работ требуется произвести монтаж следующего этажа до замоноличивания перекрытия предыдущего этажа, то конструкции следует временно раскрепить для придания им жесткости как в продольном, так и поперечном направлениях.

Временное раскрепление конструкций рекомендуется осуществить установкой металлических связей /например, крестообразных/.

Для крепления поперечных связей к колоннам можно использовать отверстия, имеющиеся в колоннах.

Монтаж железобетонных конструкций, арматурные работы и электросварку, а также работы по замоноличиванию перекрытий необходимо производить в соответствии с требованиями действующих технических условий и технологическими правилами.

ИИ-60, выпуск I.

## 7. УКАЗАНИЯ ПО ПРИМЕНЕНИЮ РАБОЧИХ ЧЕРТЕЖЕЙ <https://zavodjbi.com/>

Изделия, представленные в альбомах серий ИИ-62, ИИ-63, ИИ-64, могут применяться в строительстве многоэтажных промышленных, складских, лабораторных, административных, бытовых, общественных и других зданий в соответствии с монтажными схемами и узлами, приведенными в серии ИИ-61 и в соответствии с общими положениями и указаниями по применению рабочих чертежей, приведенными в настоящем выпуске.

Разработанные конструкции могут быть применены для зданий бесчердачных и с чердаком, а также для зданий с подвалом и без него.

В выпуске I серии ИИ-61 дано 108 схем поперечных каркасов зданий и в выпуске 2 той же серии - 30 схем.

Сюда входят каркасы зданий с самонесущими и несущими стенами с сетками колонн 6 x 6м и /7+3+7/ 6 м.

Здания с сеткой колонн 6x6 м могут иметь 3,4 и более пролетов, 3 или 4 этажа при высоте всех этажей 3,6; 4,2; 4,8 или 5,4 м.

Каркасы этих зданий разработаны:

а/ под полезные нормативные нагрузки на междуэтажные перекрытия 500, 750 и 1000 кг/м<sup>2</sup> для всех высот этажей ;

б/ под полезные нормативные нагрузки 1500 и 2000 кг/м<sup>2</sup> для 3-х высот этаже 3,6; 4,2 и 4,8 м, причем под нагрузку 2000 кг/м<sup>2</sup> каркасы даны только с самонесущими стенами.

Здания с сеткой колонн /7+3+7/ 6м приняты 3-х и 4-х этажными при высоте всех этажей по 4,8 м или при высоте 1-го этажа 6 м и прочих - по 4,8 м, а также 4-х и 5-ти этажные при высоте всех этажей 3,6 м.

Каркасы этих зданий разработаны под полезную нормативную нагрузку 500 кг/м<sup>2</sup>.

Каркасы всех зданий разработаны при ветровой нагрузке для I-го района и снеговой нагрузке для III района по СНиП.

Применение конструкций в IV районе по снеговой нагрузке может быть осуществлено за счет облегчения конструкций покрытий или за счет снижения полезной нагрузки на чердачное перекрытие.

В серии ИИ-61 даны монтажные схемы плит и опорных каркасов по секциям перекрытий, при полезных нормативных нагрузках на перекрытия до 2000 кг/м<sup>2</sup>, котсрными следует пользоваться при разработке конкретных проектов. <https://zavodjbi.com/>

Указанные схемы даны при условии работы ребер плит как неразрезных многопролетных балок.

Плиты, ребра которых работают как однопролетные балки при укладке на стену, принимаются с нагрузкой, повышенной на одну ступень, по сравнению с требуемой нагрузкой на конкретное перекрытие, где плиты работают как неразрезная конструкция.

Если перекрытие над подвалом имеет другую конструкцию или рассчитано на большую нагрузку, чем междуэтажные перекрытия, то армирование колонн первого этажа должно быть проверено с учетом влияния на них конструкций перекрытия над подвалом.

Расстояния между температурными швами в здании должны назначаться в соответствии со СН и II часть II Б глава 2 § 6 и глава 3, § 6 - в зависимости от конкретных условий проектируемого здания.

При применении чертежей изделий необходимо соблюдать указанные в настоящем выпуске и в монтажных чертежах привязки продольных и торцевых стен и расстояние между колоннами деформационных швов.

Чертежи фундаментов разрабатываются в конкретных проектах индивидуально с учетом местных условий.

Нагрузки от колонн для расчета фундаментов приведены в настоящем выпуске.

Плиты междуэтажных перекрытий разработаны под полезные нормативные нагрузки от 500 до 2000 кг/м<sup>2</sup> и, кроме того, имеются плиты с усиленными подками, т.е. рассчитанными на большую нагрузку, чем ребра плит.

Известно, что местные нагрузки от оборудования и другие местные нагрузки могут быть заменены эквивалентными равномерно распределенными нагрузками, причем интенсивность этих нагрузок, как правило убывает с увеличением грузовой площади элемента, для ребер плит меньше, чем для полок плит и для элементов каркаса, стен и фундаментов меньше, чем для ребер плит.

Поэтому для каждого вида производства, располагаемого в многоэтажных зданиях, должны быть определены эквивалентные равномерно-распределенные нагрузки, дифференцированные по элементам согласно указаниям СНи П ч. II.

Широкий выбор изделий, а также наличие плит с усиленными полками позволяют более рационально использовать строительные конструкции.

Например, при каркасах, разработанных под полезную нормативную нагрузку 500 кг/м<sup>2</sup>, целесообразно в большинстве случаев применять плиты, разработанные под нагрузки 750 или 1000 кг/м<sup>2</sup>, а иногда и плиты с полками, рассчитанными на 1250 или 1500 кг/м<sup>2</sup>.

Исключения составляют помещения типа складов, в которых можно ожидать действительно равномерно распределенную или не закрепленную к определенным местам нагрузку, одинаковую для всех элементов.

Таковыми помещениями в частности являются отдельные помещения зданий холодильников, для которых главным образом и предусмотрены конструкции, разработанные под полезные нормативные нагрузки 1500 и 2000 кг/м<sup>2</sup>.

При проектировании зданий с каркасами, не укладываемыми ни в одну из приведенных схем /например, с двумя разными высотами этажей и разными полезными нормативными нагрузками для каркаса по этажам/, или при устройстве стен из навесных панелей допускается подбирать удовлетворяющие условиям расчета изделия или, в крайнем случае, проектировать новые марки изделий, используя имеющиеся типоразмеры.

Допускается предусматривать в изделиях необходимые закладные части для крепления стен, перегородок, путей подвесных кран-балок и монорельсов, соблюдая установленные в настоящей работе правила маркировки.

Нагрузки от путей кран-балок или монорельсов также, как и прочие нагрузки от оборудования, учитываются при определении эквивалентной равномерно распределенной нагрузки на несущие элементы.

При заказе элементов с дополнительными закладными деталями или отверстиями следует выдавать чертежи на размещение этих деталей и отверстий и чертежи на заготовку деталей.

Маркировка унифицированных железобетонных изделий принята следующая:

1. Первой буквой обозначается название элемента /плита, ригель, колонна/.
2. Второй буквой обозначен тип напряженного армирования, в случае обычного армирования вторая буква не ставится.
3. Первая цифра после букв обозначает номер типоразмера элемента.
4. Вторая цифра /через тире/ обозначает порядковый номер несущей способности элемента /величина несущей способности указана в рабочих чертежах элементов/.
5. Третья цифра /через второе тире/ ставится в элементах, отличающихся от основных только наличием закладных частей, отверстий и т.п., позволяющих выполнять их в формах для основных элементов с тем же армированием.

Примеры маркировки по элементам:

1/ Плиты с обычным армированием

П1-1, П1-2, П1-3...  
П2-1, П2-2, П2-3...

2/ То же, что в п. 1, но с закладными деталями или отверстиями:

П1-1-1, П1-2-1, П1-3-1  
П2-1-1, П2-2-1, П2-3-1

3/ Плиты предварительно напряженные, армированные стержнями из стали ЭОХГ2С:

ПС1-1, ПС1-2, ПС1-3 ...

4/ То же, что в п. 3, но с закладными деталями или отверстиями:

ПС1-1-1, ПС1-2-1, ПС1-3-1  
ПС1-1-2, ПС1-2-2, ПС1-3-2

5/ Плиты предварительно напряженные, армированные высокопрочной проволокой:

ПВ1-1, ПВ1-2, ПВ1-3 ...

6/ То же, что в п.5, но с закладными деталями или отверстиями:

ПВ1-1-1; ПВ1-2-1; ПВ1-3-1

ПЗ1-1-2; ПВ1-2-2; ПВ1-3-2

7/ Ригели с обычным армированием

P1-1; P1-2; P1-3

P2-1; P2-2; P2-3

8/ То же, <sup>что</sup> в п.7, но с дополнительными закладными деталями или отверстиями:

P1-1-1; P1-2-1; P1-3-1

P2-1-1; P2-2-1; P2-3-1

9/ К о л о н н ы

K1-1; K1-2; K1-3

K2-1; K2-2; K2-3

10/ То же, что и в п.9, но с дополнительными закладными деталями или отверстиями:

K1-1-1; K1-2-1; K1-3-1

K2-1-1; K2-2-1; K2-3-1

Маркировка на изделиях, обозначаемая заводами изготовителями, указана в рабочих чертежах элементов серии ИИ-62, ИИ-63 и ИИ-64.

Принятая маркировка, будучи простой и легко понимаемой, в то же время позволяет охватить все разнообразие элементов для многостажных промышленных зданий серий ИИ-62; ИИ-63; ИИ-64.

#### 9. ТЕХНИКО-ЭКОНОМИЧЕСКИЕ ПОКАЗАТЕЛИ

Для более полного анализа настоящих унифицированных типовых железобетонных конструкций и наиболее рационального и экономически обоснованного их выбора при проектировании многостажных промышленных зданий, составлены показатели расхода материалов на железобетонные элементы на 1 м<sup>2</sup> площади перекрытия второго сверху этажа.

Подсчет материалов произведен для зданий с несущими и самонесущими стенами по средней секции длиной 6 м при ширине 18,24 и 30 м - для сетки колонн 6x6 м и при ширине 17 м - для сетки колонн 7x7/7x6 м.

Расход материалов на железобетонные элементы дан на 1 м<sup>2</sup> площади 2-го сверху этажа высотой 4,8 м под полезные нормативные нагрузки от 500 кг/м<sup>2</sup> до 2000 кг/м<sup>2</sup>.

Показатели расхода материалов на 1 м<sup>2</sup> площади этажа приведены на все железобетонные элементы, а также отдельно на плиты и на ригели с колоннами.

Показатели, приведенные в таблицах, раздельно на плиты и на ригели с колоннами под различные нормативные полезные нагрузки, дают возможность оценить расход материалов при проектировании зданий с дифференцированием нагрузок по конструктивным элементам /например, на полки плит 1500 кг/м<sup>2</sup>, на ребра плит 1000 кг/м<sup>2</sup> на ригели и колонны 500 кг/м<sup>2</sup>./

Показатели даны для плит с обычным армированием сталью 25Г2С и предварительно напряженным в двух вариантах: стержневым со сталью 30ХГ2С и высокопрочной проволокой.

На основании приведенных показателей расхода материалов на 1 м<sup>2</sup> перекрытия, можно отметить, что:

а/ плиты с обычным армированием, по сравнению с плитами, предварительно напряженными, целесообразно применять с небольшими полезными нагрузками, то-есть 500, 750 кг/м<sup>2</sup>, а с полезными нагрузками 1000, 1500, 2000 кг/м<sup>2</sup> - более выгодно применять плиты с предварительно напряженным армированием, предпочтительно - высокопрочной проволокой;

б/ расход материалов /стали и бетона/ в зданиях с самонесущими стенами больше, чем в зданиях с несущими стенами.

Для выбора зданий с самонесущими или несущими стенами необходимо произвести оценку с учетом расхода материалов на стены.

Расход материалов на кв. м плиты на 1 м<sup>2</sup> площади перекрытия.

<https://zavodjbi.com/>

26

Сортамент Колонн	Характеристики эдажця		Армирование	Бетон в м <sup>3</sup>				Поперечные нормативные нагрузки кг/м <sup>2</sup>						
	Тип эдажця	К-во преле-тов.		Объемной				500		750		1000		
				обычн.	Предв. напряж.	Монжл.	Зелета	Сталь в кг.						
								Натурал. бн	Приведен. к ст. 3	Натурал. бн	Приведен. к ст. 3	Натурал. бн	Приведен. к ст. 3	
Сортамент 6 x 6 м	С самостоятельными опорами	3	обычное	0,094	-	0,035	0,129	7,35	10,02	9,03	12,10	10,93	14,74	
			Предвар. напряж.	Ст. Э0ХСГ2С	0,006	0,088	0,035	0,129	-	-	7,47	10,62	8,83	14,74
				Высокопрочн. проволока	0,006	0,088	0,035	0,129	6,01	8,98	6,81	10,29	8,09	12,63
		4	обычное	0,094	-	0,034	0,128	7,28	9,94	8,97	12,03	8,09	12,42	
			Предвар. напряж.	Ст. Э0ХСГ2С	0,004	0,090	0,034	0,128	-	-	7,37	10,52	10,85	14,66
				Высокопрочн. проволока	0,004	0,090	0,034	0,128	5,92	8,87	6,71	10,04	8,72	14,66
	5	обычное	0,094	-	0,033	0,127	7,23	9,90	8,93	11,95	7,95	12,31		
		Предвар. напряж.	Ст. Э0ХСГ2С	0,0035	0,0905	0,033	0,127	-	-	7,32	10,50	10,82	14,63	
			Высокопрочн. проволока	0,0035	0,0905	0,033	0,127	5,86	8,83	6,65	10,12	8,66	12,47	
	С промежуточными опорами	3	обычное	0,094	-	0,035	0,129	7,05	9,71	8,73	11,79	10,63	12,25	
			Предвар. напряж.	Ст. Э0ХСГ2С	0,006	0,088	0,035	0,129	-	-	7,17	10,31	8,53	14,42
				Высокопрочн. проволока	0,006	0,088	0,035	0,129	5,71	8,67	6,52	9,98	7,79	12,31
4			обычное	0,094	-	0,034	0,128	7,05	9,72	8,74	11,80	10,64	12,10	
			Предвар. напряж.	Ст. Э0ХСГ2С	0,004	0,090	0,034	0,128	-	-	7,14	10,29	8,49	14,43
				Высокопрочн. проволока	0,004	0,090	0,034	0,128	5,69	8,64	6,48	9,95	7,72	12,28
5		обычное	0,094	-	0,033	0,127	7,06	9,72	8,76	11,80	10,65	12,08		
		Предвар. напряж.	Ст. Э0ХСГ2С	0,0035	0,0905	0,033	0,127	-	-	7,15	10,27	8,49	14,45	
			Высокопрочн. проволока	0,0035	0,0905	0,033	0,127	5,68	8,64	6,48	9,94	7,72	12,29	

Примечания:

1. Расчет материалов произведен по средней длине эдажця длиной 6 м при ширине 18,24 и 30 м / 3, 4 и 5 преле-тов.
2. В расход стали включены аппаратные каркасы плит и металлические детали, привариваемые на монтаже, а в расход магнезитного бетона - весь бетона, идущий на заделку швов, стыков и добетонирование ригелей.

<https://zavodjbi.com/>

201-60 выт. 1

Расход материалов на ж.б. плиты на 1 м<sup>2</sup> площади переформатер.

<https://zavodjbi.com/>

Сетка Классы	Характеристика арматуры		Бетон в м <sup>3</sup>				Полезные нормативные нагрузки в кг/м <sup>2</sup> на панель / на ребро								
	Тип арматуры	К-во прутков	Армирование		Всего	Сталь в кг									
			Сварный			Натуральн.	Приведен.		Натуральн.	Приведен.					
			Обычн.	Предв. надрез.			к ст. 3	к ст. 3		к ст. 3	к ст. 3				
С сетчатой арматурой	3	Предв. надрез	Ст. А02Г2С	Обычное	0,0937	-	0,0353	0,129	7,52	10,26	9,52	12,78	11,34	15,30	
				Высокопрочн. проволока	0,0059	0,0878	0,0353	0,129	-	-	7,94	11,30	9,27	13,20	
				Обычное	0,0059	0,0878	0,0353	0,129	6,19	9,24	7,30	10,90	8,52	13,02	
	4	Предв. надрез	Ст. А02Г2С	Обычное	0,0940	-	0,0340	0,128	7,46	10,12	9,48	12,72	11,27	15,24	
				Высокопрочн. проволока	0,0040	0,0900	0,0340	0,128	-	-	7,87	11,20	9,17	13,12	
				Обычное	0,0040	0,0900	0,0340	0,128	6,10	9,15	7,21	10,86	8,39	12,93	
	5	Предв. надрез	Ст. А02Г2С	Обычное	0,0940	-	0,0330	0,127	7,42	10,13	9,44	12,70	11,24	15,21	
				Высокопрочн. проволока	0,0035	0,0905	0,0330	0,127	-	-	7,81	11,13	9,10	13,07	
				Обычное	0,0035	0,0905	0,0330	0,127	6,04	9,09	7,15	10,82	8,33	12,88	
	С нестатичной арматурой	3	Предв. надрез	Ст. А02Г2С	Обычное	0,0937	-	0,0353	0,129	7,23	9,90	9,23	12,48	11,04	14,98
					Высокопрочн. проволока	0,0059	0,0878	0,0353	0,129	-	-	7,65	10,98	8,97	12,90
					Обычное	0,0059	0,0878	0,0353	0,129	5,90	8,93	7,01	10,65	8,22	12,72
		4	Предв. надрез	Ст. А02Г2С	Обычное	0,0940	-	0,0340	0,128	7,23	9,97	9,25	12,49	11,04	15,00
					Высокопрочн. проволока	0,0040	0,0900	0,0340	0,128	-	-	7,64	10,98	8,94	12,90
					Обычное	0,0040	0,0900	0,0340	0,128	5,87	8,92	6,98	10,64	8,16	12,68
5		Предв. надрез	Ст. А02Г2С	Обычное	0,0940	-	0,0330	0,127	7,24	9,97	9,27	12,50	11,07	15,03	
				Высокопрочн. проволока	0,0035	0,0905	0,0330	0,127	-	-	7,64	10,98	8,93	12,88	
				Обычное	0,0035	0,0905	0,0330	0,127	5,86	8,91	6,98	10,62	8,16	12,70	

Примечания:

1. Подсчет материалов произведен по средней секции арматуры длиной 6,0 м при ширине 18,24 и 30 м. (3, 4 и 5 прутков).
2. В расход стали включены опорные карданы плит и металлические детали, привариваемые на монтаже, а в расход мажоритного бетона - весь бетон арматуры и заделку швов анкеров и заделку арматурных соединений.

<https://zavodjbi.com/>

Сетка вранца	Характеристики эрэнца		Армирование	Бетон в м <sup>3</sup>				Полезные нормативные нагрузки в кг/м <sup>2</sup>					
	Тип эрэнца	К-во преле-тав		Обрэннй		Монолит.	Всего	1500		2000			
				Обычн.	Предвар. нагрузка.			Сталь в кг					
								Натуральнй	Приведен. к ст. 3	Натуральнй	Приведен. к ст. 3		
С сетчаточными стенками	3	Обычнйе			0,094	-	0,029	0,123	17,8	21,0	21,0	25,8	
			Предвар. нагрузка.	Ст. ЭОСГ2С	0,006	0,088	0,029	0,123	13,6	19,3	16,4	23,8	
				Высокотроч. проволока	0,006	0,088	0,029	0,123	12,2	19,5	13,9	22,7	
		4	Обычнйе			0,094	-	0,028	0,122	17,8	21,0	21,7	25,8
				Предвар. нагрузка.	Ст. ЭОСГ2С	0,005	0,089	0,028	0,122	13,5	19,2	16,3	23,7
					Высокотроч. проволока	0,005	0,089	0,028	0,122	12,1	19,5	13,8	22,6
	5	Обычнйе			0,094	-	0,027	0,121	17,8	21,0	21,7	25,8	
			Предвар. нагрузка.	Ст. ЭОСГ2С	0,004	0,090	0,027	0,121	13,5	19,2	16,3	23,7	
				Высокотроч. проволока	0,004	0,090	0,027	0,121	12,1	19,5	13,7	22,6	
	С несущими стенками	3	Обычнйе			0,094	-	0,030	0,124	17,8	21,0	-	-
				Предвар. нагрузка.	Ст. ЭОСГ2С	0,006	0,088	0,030	0,124	13,6	19,3	-	-
					Высокотроч. проволока	0,006	0,088	0,030	0,124	12,2	19,5	-	-
4			Обычнйе			0,094	-	0,029	0,123	17,8	21,0	-	-
				Предвар. нагрузка.	Ст. ЭОСГ2С	0,005	0,089	0,029	0,123	13,5	19,2	-	-
					Высокотроч. проволока	0,005	0,089	0,029	0,123	12,1	19,5	-	-
5		Обычнйе			0,094	-	0,028	0,122	17,8	21,0	-	-	
			Предвар. нагрузка.	Ст. ЭОСГ2С	0,004	0,090	0,028	0,122	13,5	19,2	-	-	
				Высокотроч. проволока	0,004	0,090	0,028	0,122	12,1	19,5	-	-	

Примечания

1. Расчет материалов произведен по средней величине эрэнца длиной 6 м при ширине эрэнца 18, 24, 30 м /3, 4 и 5 преле-тав/.
2. В расход стали включены аппаратные крючки прит и металлические детали привариваемые на монтаже, а в расход монолитного бетона - весь бетон опущен на заделку швов, анкеров и армирование ригелей.

Расход материалов на ж.б. плиты на 1 м<sup>2</sup> площади перекрытия  
<https://zavodjbi.com/>

Сетка капаны	Характеристика элемента		Армирование	Бетон в м <sup>3</sup>				Полезные нормативные нагрузки в кг/м <sup>2</sup>							
	Плщ. элемента	К-во пролет.		Собранный		Мано- литн.	Всего	500		750		1000			
				Обычн.	Предвар. напряж.			Статус в кг							
				Обычн.	Предвар. напряж.	Мано- литн.	Всего	Натуральн.	Произведен. к ст. 3	Натуральн.	Произведен. к ст. 3	Натуральн.	Произведен. к ст. 3		
Сетка капаны (7+3+7)/6	С железобетонными ступенями	3	Обычное		0,094	-	0,033	0,127	7,24	9,23	8,93	11,90	10,75	14,50	
				Предвар. напряж.	Ст. ЭОХГ2С	-	0,094	0,033	0,127	-	-	7,25	10,32	8,45	12,28
					Высокопрочн. пробалка	-	0,094	0,033	0,127	5,82	8,75	6,57	9,97	7,73	12,10
		3	Обычное		0,094	-	0,033	0,127	6,91	9,50	8,55	11,50	10,39	14,16	
				Предвар. напряж.	Ст. ЭОХГ2С	-	0,094	0,033	0,127	-	-	6,89	9,95	8,17	11,90
					Высокопрочн. пробалка	-	0,094	0,033	0,127	5,48	8,40	6,20	9,62	7,39	11,70
	С железобетонными ступенями	3	Обычное		0,094	-	0,033	0,127	7,43	10,12	9,43	12,62	11,20	15,14	
				Предвар. напряж.	Ст. ЭОХГ2С	-	0,094	0,033	0,127	-	-	7,78	11,04	9,07	12,91
					Высокопрочн. пробалка	-	0,094	0,033	0,127	6,00	9,10	7,08	10,70	8,20	12,70
		3	Обычное		0,094	-	0,033	0,127	7,10	9,76	9,10	12,27	10,84	14,76	
				Предвар. напряж.	Ст. ЭОХГ2С	-	0,094	0,033	0,127	-	-	7,40	10,69	8,64	12,55
					Высокопрочн. пробалка	-	0,094	0,033	0,127	5,66	8,67	6,73	10,33	7,84	12,35

Примечания:  
 1. Подсчет материалов произведен по средней секции элемента длиной 6 м при ширине 17 м.  
 2. В расход стали включены сварные каркасы плит и металлические детали привариваемые на монтаже, а в расход монолитного бетона все бетонующий на заделку швов, стоек и работами-работы ригелей.

<http://zayodibi.com>  
Высота H = 4,8 м.

Характеристика здания		Сетка колонн здания в м	Бетон в м <sup>3</sup>			Полезные нормативные нагрузки в кг/м <sup>2</sup>					
						500		750		1000	
Тип здания	Количество пролетов.		Сборный	Монолитный	Всего	Сталь в кг					
						Натуральная	Привед. к ст. 3	Натуральная	Привед. к ст. 3	Натуральная	Привед. к ст. 3
С самонесущими стенами	3	6×6 м	0,0509	0,0001	0,051	6,06	7,46	6,50	8,06	6,78	8,40
	4		0,0504	0,0001	0,0505	5,80	7,12	6,35	7,88	6,56	8,15
	5		0,0501	0,0001	0,0502	5,75	7,08	6,28	7,78	6,45	8,02
С несущими стенами	3		0,04494	0,00006	0,0450	5,22	6,56	5,46	6,90	5,83	7,42
	4		0,04594	0,00006	0,0460	5,23	6,53	5,40	6,76	5,75	7,26
	5		0,04649	0,00006	0,0465	5,28	6,58	5,60	7,04	5,87	7,38
С самонесущими стенами С несущими стенами	3	(7+3+7)×6 м	0,05232	-	0,05232	6,41	8,10				
			0,04599	-	0,04599	5,62	7,33				
			Бетон в м <sup>3</sup>			Полезные норм. нагрузки в кг/м <sup>2</sup>					
						1500		2000			
С самонесущими стенами	3	6×6 м	0,062		0,062	10,3	13,6	11,8	15,6		
	4		0,061		0,061	10,1	13,3	11,5	15,3		
	5		0,060		0,060	10,0	13,2	11,3	15,1		
С несущими стенами	3		0,061		0,061	8,6	11,6	-	-		
	4		0,053		0,053	8,9	12,0	-	-		
	5		0,055		0,055	9,0	12,1	-	-		

Примечания. 1. Расход материалов подсчитан по средней секции здания длиной 6,0 м и шириной 18,24 и 30 м для сетки колонн 6×6 м, и 17,0 м для сетки колонн (7+3+7)×6 м.  
2. Расход бетона дан без учета добетонирования ригелей и заделки стыков.  
3. В расход стали включена опорная арматура ригелей, устанавливаемая на монтаже.

Расход материалов на ж.б. элементы на 1 м<sup>2</sup> площади перекрытия 2<sup>го</sup> сверху этажа.  
<https://zavodjbi.com/>

Сетка	Характеристика эдаиця		Нормирование	Бетон в м <sup>3</sup>				Ползменные нормативные нагрузки в кг/м <sup>2</sup>							
	Тип эдаиця	К-во прелетов		Сборный		Меманит	Всего	500		750		1000			
				Обычн.	Предв. нагрузка			Сталь кг		Натуральн.	Приведен. к ст.З	Натуральн.	Приведен. к ст.З	Натуральн.	Приведен. к ст.З
								Обычн.	Предв. нагрузка						
Сетка Каранн 6 x 6	С соответствующими стенами	3	Предвар. нагрузка	Обычное	0,145	-	0,035	0,180	13,41	17,48	15,53	20,16	17,71	23,14	
				Ст. ЭОХСГ2С	0,057	0,088	0,035	0,180	-	-	13,97	18,68	15,61	21,03	
				Высокотрачн. проволока	0,057	0,088	0,035	0,180	12,07	16,44	13,31	18,35	14,87	20,82	
		4	Предвар. нагрузка	Обычное	0,144	-	0,034	0,178	13,08	17,06	15,32	19,91	17,41	22,85	
				Ст. ЭОХСГ2С	0,054	0,090	0,034	0,178	-	-	13,72	18,40	15,28	20,66	
				Высокотрачн. проволока	0,054	0,090	0,034	0,178	11,72	15,99	13,06	17,92	14,51	20,46	
	5	Предвар. нагрузка	Обычное	0,144	-	0,033	0,177	12,98	16,98	15,21	19,73	17,27	22,65		
			Ст. ЭОХСГ2С	0,054	0,090	0,033	0,177	-	-	13,60	18,28	15,11	20,49		
			Высокотрачн. проволока	0,054	0,090	0,033	0,177	11,61	15,91	12,93	17,90	14,34	20,27		
	С несущими стенами	3	Предвар. нагрузка	Обычное	0,139	-	0,035	0,174	12,27	16,27	14,19	18,69	16,46	21,84	
				Ст. ЭОХСГ2С	0,051	0,088	0,035	0,174	-	-	12,63	17,21	14,36	19,73	
				Высокотрачн. проволока	0,051	0,088	0,035	0,174	10,93	15,23	11,98	16,88	13,62	19,52	
		4	Предвар. нагрузка	Обычное	0,140	-	0,034	0,174	12,28	16,25	14,14	18,56	16,37	21,69	
				Ст. ЭОХСГ2С	0,050	0,090	0,034	0,174	-	-	12,54	17,05	14,24	19,54	
				Высокотрачн. проволока	0,050	0,090	0,034	0,174	10,92	15,17	11,88	16,71	13,47	19,34	
5	Предвар. нагрузка	Обычное	0,141	-	0,033	0,174	12,34	16,30	14,36	18,84	16,52	21,83			
		Ст. ЭОХСГ2С	0,050	0,091	0,033	0,174	-	-	12,75	17,31	14,36	19,67			
		Высокотрачн. проволока	0,050	0,091	0,033	0,174	10,96	15,22	12,08	16,98	13,59	19,44			

Примечания.

1. Расчет материалов произведен по средней сетке эдаиця длиной 6 м при ширине 18,24 и 30 м (3, 4 и 5 прелетов).
2. Расход материалов дан для плит, ригелей и каранн с включением бетона и стали укладываемых при монтаже.

Расход материалов на ж.б. элементы на 1м<sup>2</sup> площади перекрытия 2<sup>го</sup> этажа здания  
высотой 4,8 м

32

Сетка колонн	Характеристика здания		Армирование	Бетон в м <sup>3</sup>				Полезные нормативные нагрузки в кг/м <sup>2</sup>				
	Тип здания	К-во прол.		Сборный		Всего	1500		2000			
				Обычный	Предвар. напряж.		Сталь в кг.					
				Монолитн.			Натуральная	Приведен. к ст. 3	Натуральная	Приведен. к ст. 3		
Сетчатые колонны 6x6 м	С смешанными стенами.	3	Обычное	0,156	-	0,029	0,185	28,1	34,6	33,6	41,4	
			Предвар. напряж.	Ст. 30ХГЭС	0,068	0,088	0,029	0,185	23,9	32,9	28,2	39,4
				Высокопрочн. проволока	0,068	0,088	0,029	0,185	22,5	33,1	25,7	38,3
		4	Обычное	0,155	-	0,028	0,183	27,9	34,3	33,2	41,1	
			Предвар. напряж.	Ст. 30ХГЭС	0,066	0,089	0,028	0,183	23,6	32,5	27,8	39,0
				Высокопрочн. проволока	0,066	0,089	0,028	0,183	22,2	32,8	25,3	37,9
	5	Обычное	0,155	-	0,027	0,181	27,8	34,2	33,0	40,9		
		Предвар. напряж.	Ст. 30ХГЭС	0,064	0,090	0,027	0,181	23,5	32,4	27,6	38,8	
			Высокопрочн. проволока	0,064	0,090	0,027	0,181	22,1	32,7	25,0	37,7	
	С смешанными стенами	3	Обычное	0,146	-	0,030	0,176	26,4	32,6	-	-	
Предвар. напряж.			Ст. 30ХГЭС	0,057	0,088	0,030	0,175	22,2	30,9	-	-	
			Высокопрочн. проволока	0,057	0,088	0,030	0,175	20,8	31,1	-	-	
4			Обычное	0,148	-	0,029	0,176	26,7	33,0	-	-	
			Предвар. напряж.	Ст. 30ХГЭС	0,058	0,089	0,029	0,176	22,4	31,2	-	-
				Высокопрочн. проволока	0,058	0,089	0,029	0,176	21,0	31,5	-	-
5		Обычное	0,150	-	0,028	0,177	26,8	33,1	-	-		
		Предвар. напряж.	Ст. 30ХГЭС	0,059	0,090	0,028	0,177	22,4	31,3	-	-	
			Высокопрочн. проволока	0,059	0,090	0,028	0,177	21,1	31,6	-	-	

Примечания: 1. Подсчет материалов произведен по средней секции здания длиной 6 м при ширине 18,24, 30 м (3, 4 и 5 пролетов).  
2. Расход материалов дан для плит, ригелей и колонн с включением бетона и стали, укладываемых при монтаже.

<https://zavodjbi.com/>

Расход материалов на ж.б. элементы на 1 м<sup>2</sup> площади перекрытия 2-го этажа

33

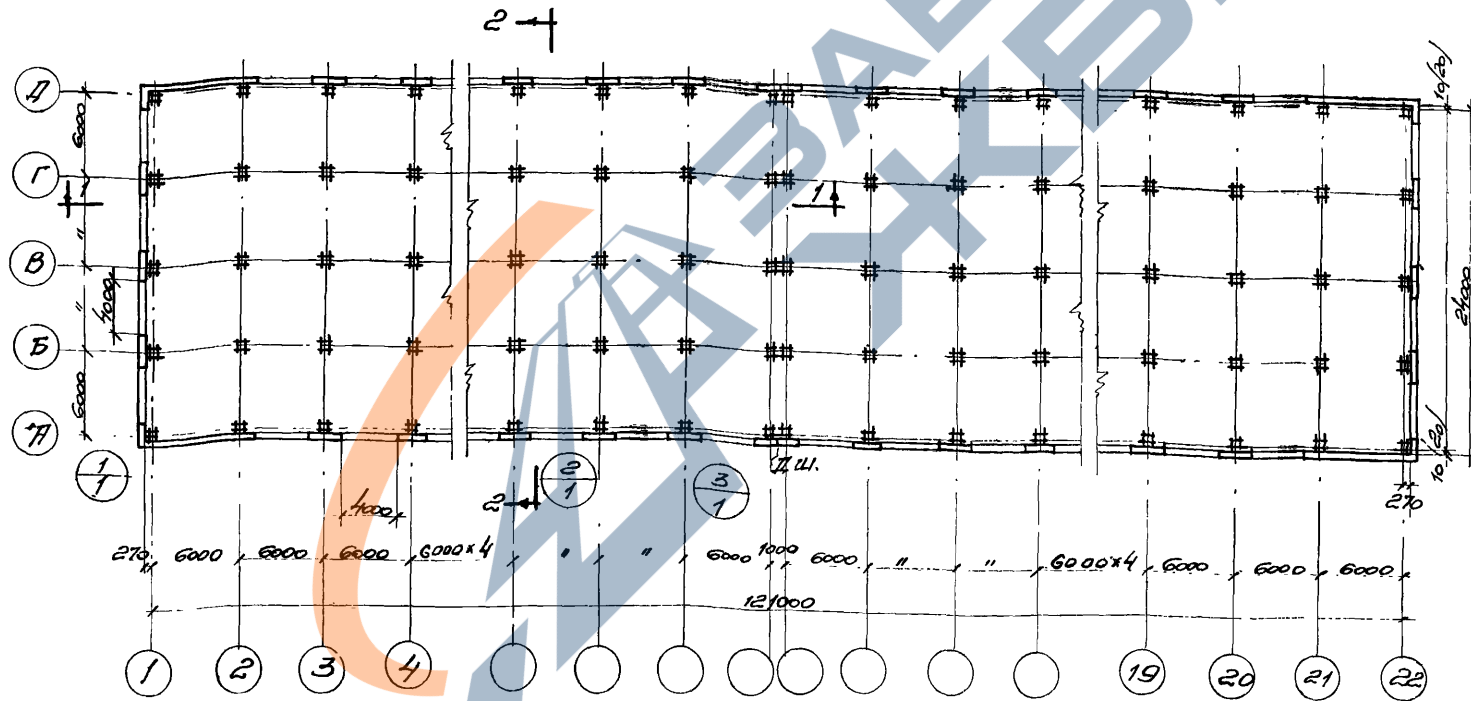
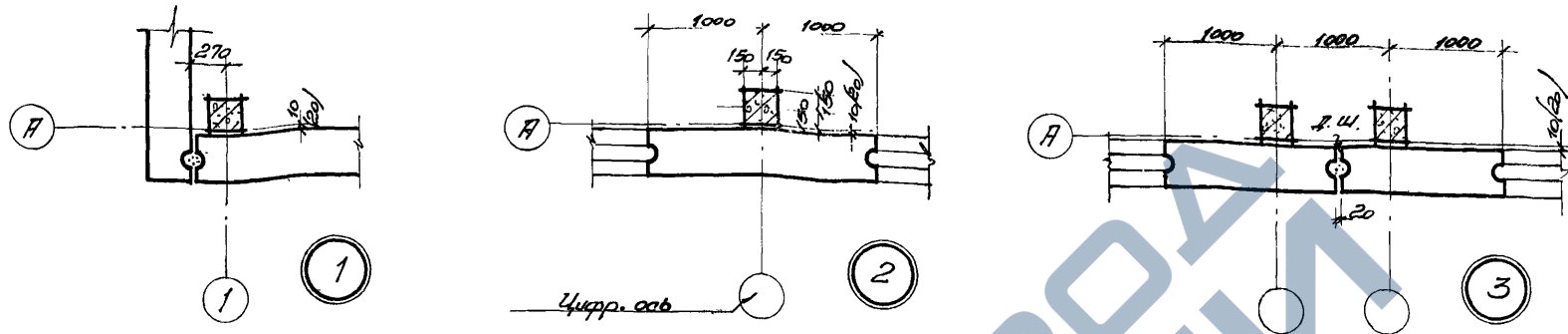
<https://zavodjbi.com/>

Сетка колонн	Характеристика здания		Армирование	Бетон в м <sup>3</sup>				Талезные нормативные нагрузки в кг/м <sup>2</sup>								
	Тип здания	К.во про-лет.		Сборный				500			750			1000		
				Обычн.		Моно-лит.	Всего	Сталь в кг.								
				Обычн.	Предв. напряж.			Натуральн.	Приведен. к ст. 3	Натуральн.	Приведен. к ст. 3	Натуральн.	Приведен. к ст. 3			
Сетка колонн / 1х3+1/6	С самонесущими стенами	3	Обычное		0,1465	-	0,0335	0,180	13,65	17,93	15,34	20,00	17,16	22,60		
			Предвар. напряж.	Ст. 30ХГ2С	0,0525	0,094	0,0335	0,180	-	-	13,66	18,42	14,86	20,38		
				Высокопрочн. проволока	0,0525	0,094	0,0335	0,180	12,23	16,85	12,98	19,07	14,14	20,20		
	С несущими стенами	3	Обычное		0,1405	-	0,0335	0,174	12,53	16,82	14,17	18,83	16,01	21,49		
			Предвар. напряж.	Ст. 30ХГ2С	0,0465	0,094	0,0335	0,174	-	-	12,51	17,28	13,79	19,23		
				Высокопрочн. проволока	0,0465	0,094	0,0335	0,174	11,10	15,73	11,82	16,95	13,01	19,03		

Примечания.

1. Подсчет материалов произведен по средней секции здания длиной 6м при ширине 17м.
2. Расход материалов дан для плит, ригелей и колонн с включением бетона и стали, укладки-всех при монтаже.
3. Указанные в таблице нагрузки относятся к плитам, а ригели и колонны включены с нагрузкой 500 кг/м<sup>2</sup>.

<https://zavodjbi.com/>

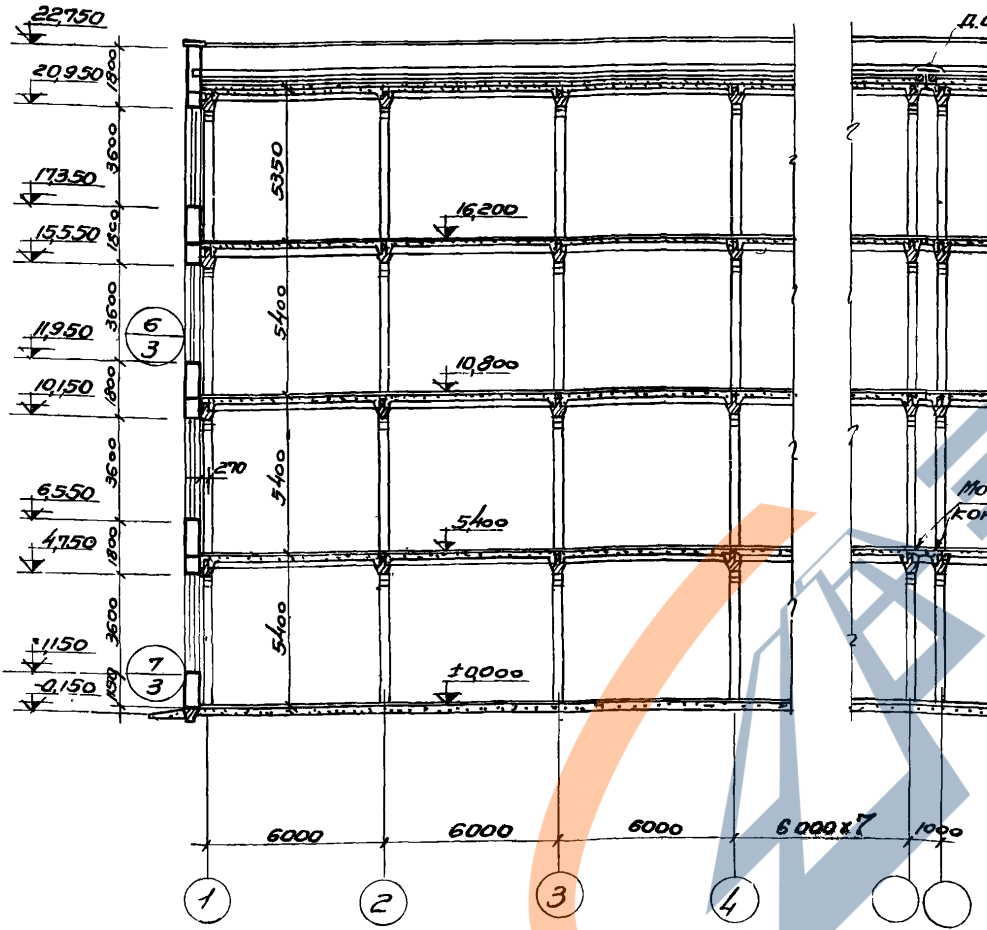


План повторяющихся этажей

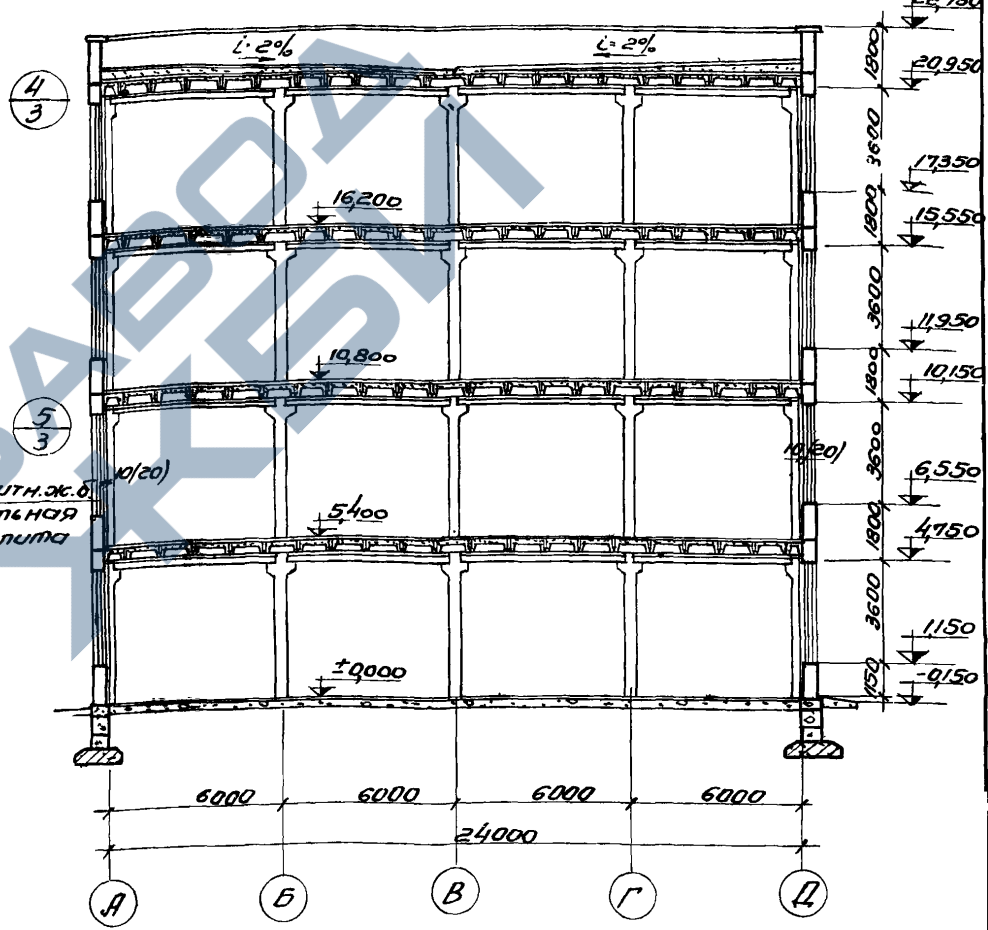
Примечания.

1. Размеры в скобках указаны для стен из кирпичных блоков
2. Детали крепления стен к колоннам см. рис. 1

Общие положения и указания по применению рабочих чертежей	Серия	УИ-60
Примеры решений зданий. Здание с самонесущими стенами. План и детали плана	Лист	1



Разрез 1-1



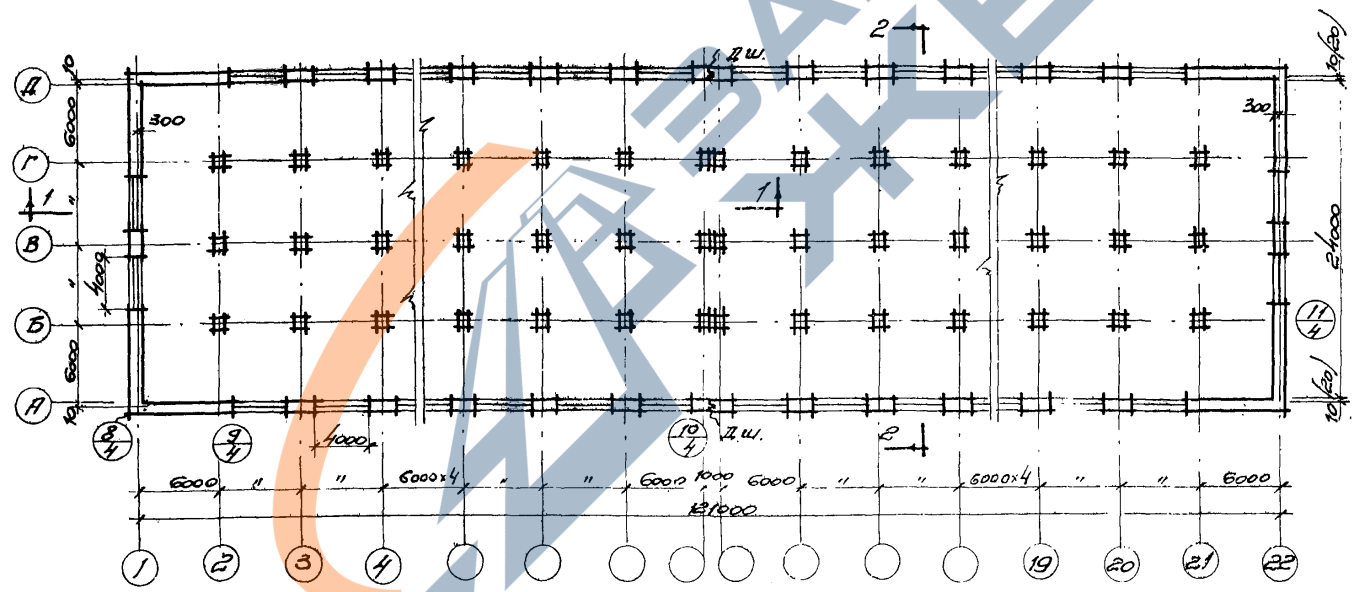
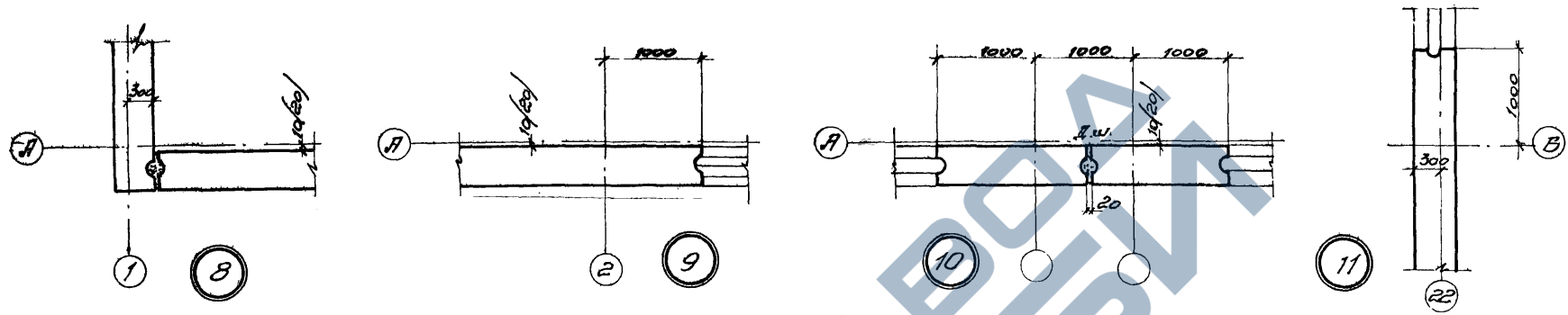
Разрез 2-2

Примечание

Размеры в скобках даны для варианта стен из кирпичных блоков

Общие положения и указания по применению рабочих чертежей.	Серия	ЭУ-60 вып. 1
Примеры решений зданий Здание с самонесущими стенами. Разрезы 1-1 и 2-2.	Лист	2



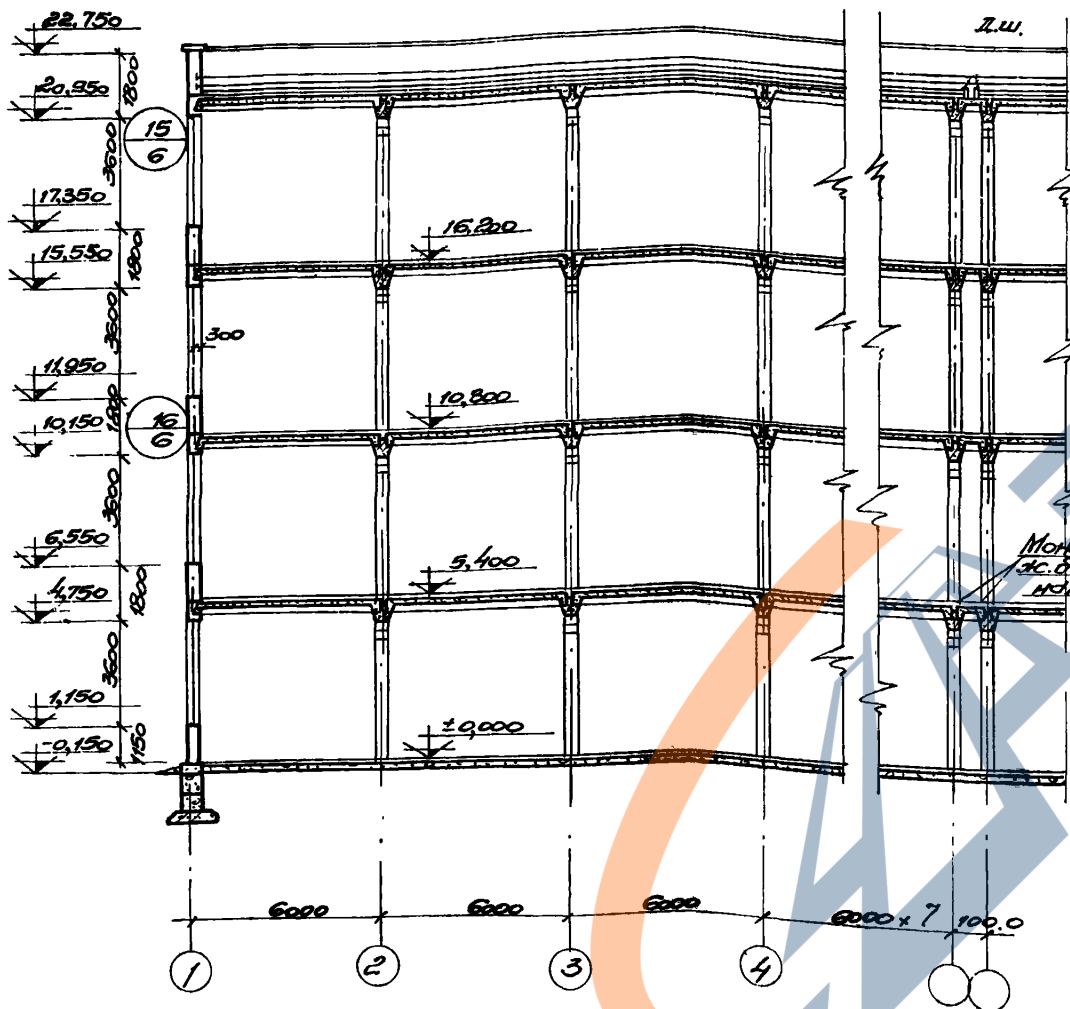


План повторяющейся этажной

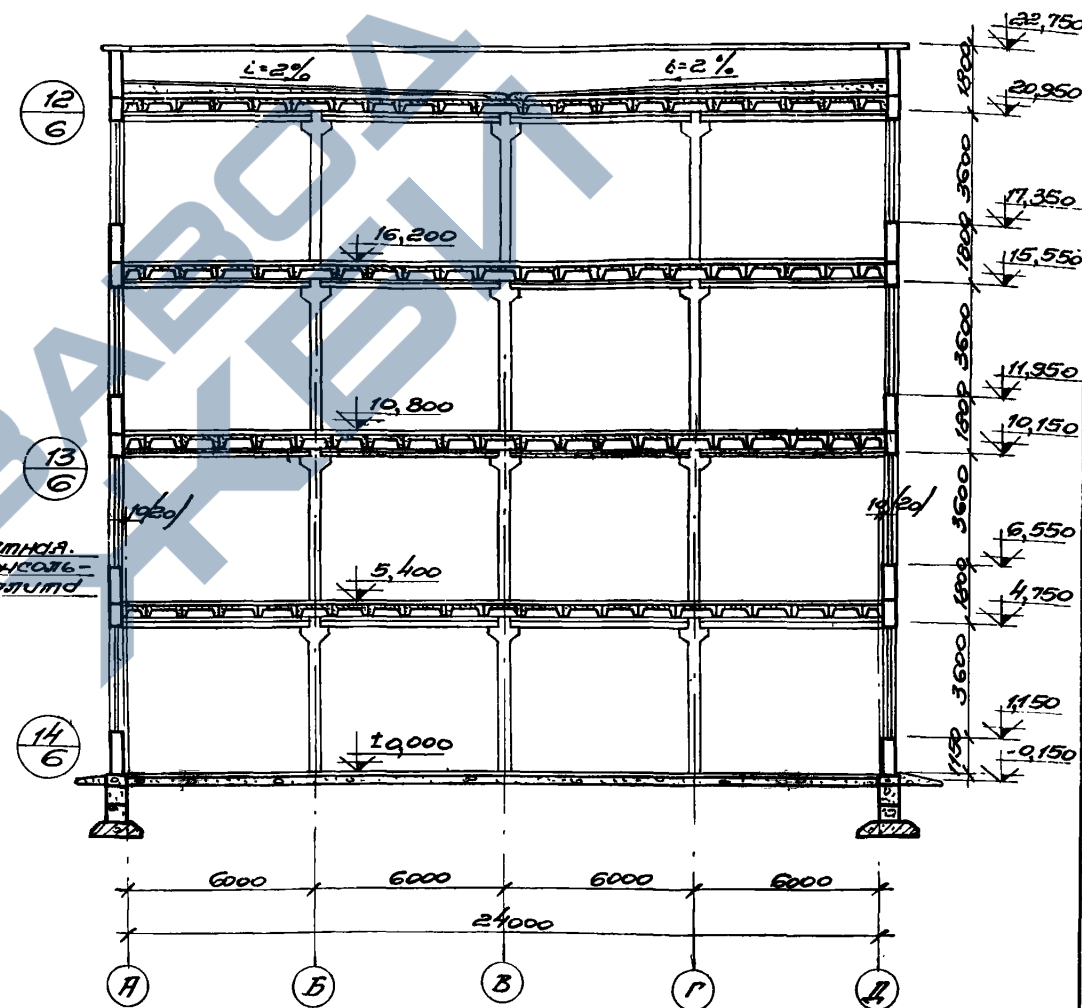
Примечание

Размеры в скобках даны для варианта стен из кирпичных блоков

Общие положения и указания по применению рабочих чертежей	Серия	301-60
Примеры решений зданий. Здание с несущими стенами. План и детали плана	Вып. 1	Лист 4



Разрез 1-1

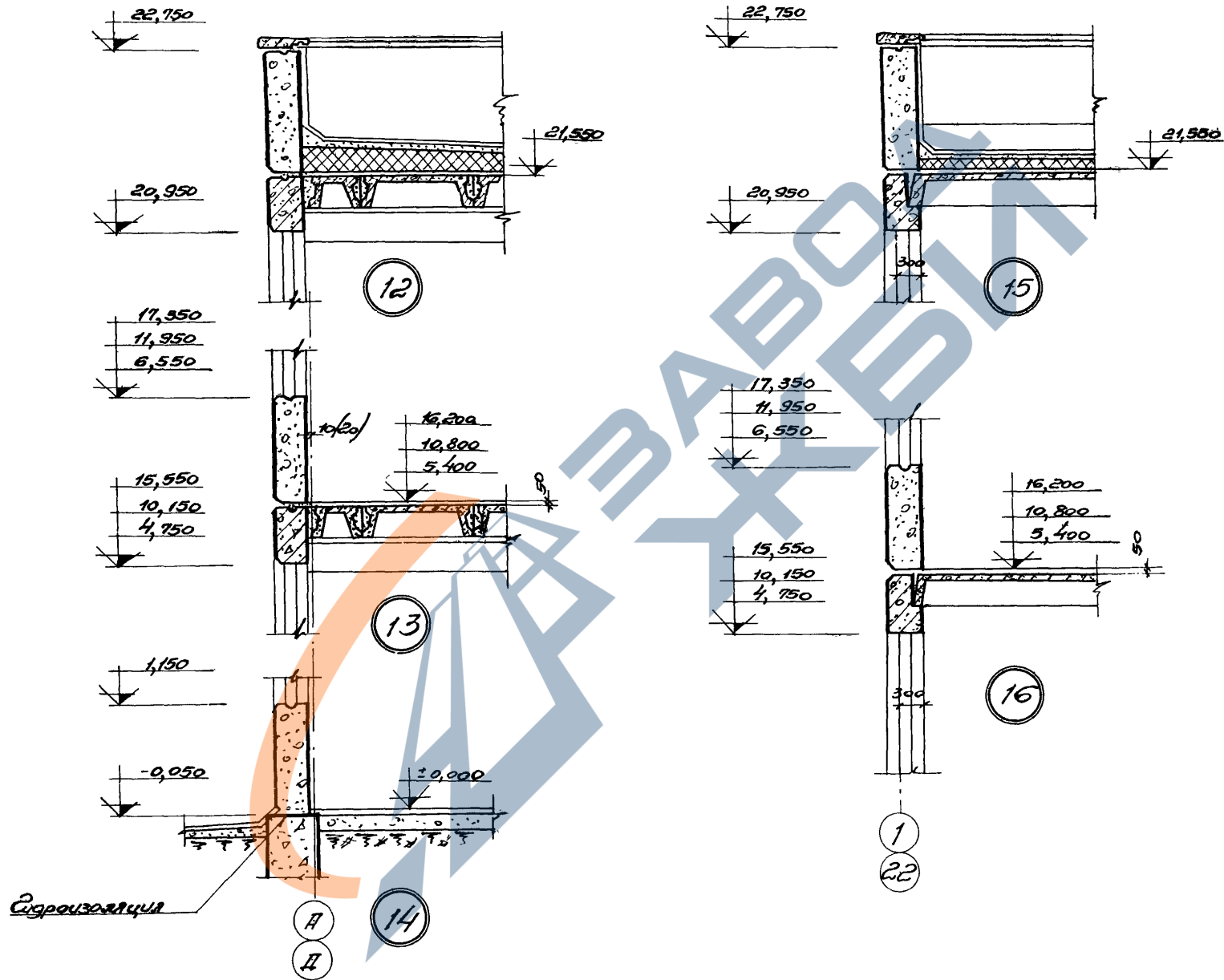


Разрез 2-2

Примечание:

Размеры в оконках даны для варианта стен из кирпичных блоков.

Общие положения и указания по применению рабочих чертежей.	Серия	ЦУ-60
Примеры решений зданий Здание с несущими стенами. Разрез 1-1 и 2-2	Лист	5



Примечание. Размеры в скобках даны для варианта стен из кирпичных блоков.

Общие положения и указания по применению  
рабочих чертежей  
Примеры решений зданий.  
Здание с несущими стенами. Детали.

Серия	ЗВ-60 вып. 1
Лист	6