

<https://zavodjbi.com/>

**ТИПОВЫЕ КОНСТРУКЦИИ И УЗЛЫ ЗДАНИЙ И  
СООРУЖЕНИЙ**

**СЕРИЯ 1.431-14**

**ПЕРЕГОРОДКИ МНОГОЭТАЖНЫХ**

**ЗДАНИЙ С КАРКАСОМ**

**ПО СЕРИЯМ ИИ 20/70 И 1.420-6**

**ВЫПУСК 4**

**ПАНЕЛИ ИЗ ГИПСОБЕТОНА**

**РАБОЧИЕ ЧЕРТЕЖИ**

14156 - 05

ЦЕНА 0-57

<https://zavodjbi.com/>

ЦЕНТРАЛЬНЫЙ ИНСТИТУТ ТИПОВОГО ПРОЕКТИРОВАНИЯ  
ГОССТРОЙ СССР

Москва, А-445, Смольная ул., 22

Сдано в печать

1977 года

Заказ №

*5573*

Тираж

*5200* экз.



# СОДЕРЖАНИЕ

СТР.		ЛИСТ
	ПОЯСНИТЕЛЬНАЯ ЗАПИСКА.....	1, 2
	ПАНЕЛЬ ППГ-1 <u>5.98 x 2.86</u> .....	3
	ПАНЕЛЬ ППГ-2 <u>5.98 x 1.18</u> .....	4
	ПАНЕЛЬ ППГ-3 <u>2.98 x 2.86</u> .....	5
	ПАНЕЛЬ ППГ-4 <u>2.98 x 1.18</u> .....	6
	ПАНЕЛЬ ППГ-1Д <u>5.98 x 2.86</u> .....	7
	ПАНЕЛЬ ППГ-1В <u>5.98 x 2.86</u> .....	8
	ПАНЕЛЬ ППГ-1ВТ <u>5.98 x 2.86</u> .....	9
	ПАНЕЛЬ ППГ-1ВД <u>5.98 x 2.86</u> .....	10
	ПАНЕЛЬ ППГ-1ВТД <u>5.98 x 2.86</u> .....	11
	ПАНЕЛЬ ППГ-9 <u>5.98 x 1.64</u> .....	12
	ПАНЕЛЬ ППГ-10Т <u>5.68 x 1.64</u> .....	13
	КАРКАС К-1.....	14
	КАРКАС К-2.....	15
	КАРКАС К-3.....	16
	КАРКАС К-4.....	17
	КАРКАС К-5.....	18
	КАРКАС К-6.....	19
	КАРКАС К-7.....	20
	КАРКАС К-8.....	21

1976 г. МАЙ ЦЕЛТА ВЫПУСКА

**ТК**

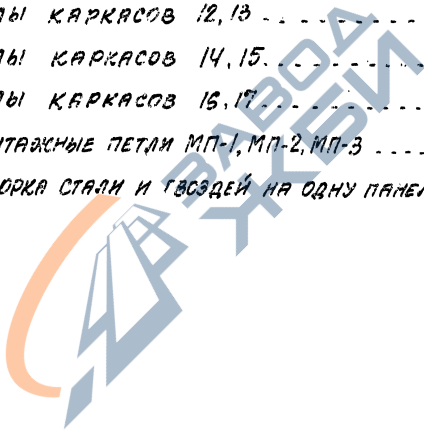
1976

СОДЕРЖАНИЕ

СЕРИЯ 1.431-14
Выпуск Лист 4 —

Стр.	<a href="https://zavodjbi.com/">https://zavodjbi.com/</a>	Лист
	КАРКАС К-9.....	22
	КАРКАС К-10.....	23
	КАРКАС К-11.....	24
	Узлы каркасов 1, 2, 3.....	25
	Узлы каркасов 4, 5, 6.....	26
	Узлы каркасов 7, 8, 9.....	27
	Узлы каркасов 10, 11.....	28
	Узлы каркасов 12, 13.....	29
	Узлы каркасов 14, 15.....	30
	Узлы каркасов 16, 17.....	31
	МОНТАЖНЫЕ ПЕТЛИ МП-1, МП-2, МП-3.....	32
	ВЫБОРКА СТАЛИ И ТЭСЭДЕЙ НА ОДНУ ПАНЕЛЬ.....	33

1976  
И.И. Давыдов



ТК

1976

<https://zavodjbi.com/>  
СОДЕРЖАНИЕ

СЕРИЯ 1.431-14

Выпуск 4

Лист ---

1456-05 4

### ПОЯСНИТЕЛЬНАЯ ЗАПИСКА

1. В настоящем выпуске приведены рабочие чертежи панелей для перегородок многостаяжных производственных зданий с каркасом по серии ИИ 20/70 и 1.420-6.

2. Панели запроектированы из гипсобетона с пределом прочности при сжатии 35 кгс/см<sup>2</sup>, объемной массой 1250 кг/м<sup>3</sup> с деревянным каркасом.

3. Указания по применению и расчету панелей приведены в выпуске 0 данной серии.

4. Величина отпускной прочности гипсобетона должна быть равна проектной.

5. Складирование и транспортирование панелей выполнять в положении "на ребро".

6. Для каркасов применять древесину хвойных пород (сосна, ель) с объемной массой 650 кг/м<sup>3</sup> влажностью

МОСКВА  
ДЛЯ ВЫПУСКА  
ИЗ  
ИИ 20/70

ТК  
1976

<https://zavodjbi.com/>  
ПОЯСНИТЕЛЬНАЯ ЗАПИСКА

Серия  
1.431-14  
Выпуск  
4  
лист  
1

НЕ БОЛЕЕ 20% С ГЛУБОКОЙ ПРОПИТКОЙ  
АНТИПИРЕНАМИ.

7. ЗАГОТОВКИ БРУСКОВ ДЛЯ ДЕРЕВЯН-  
НЫХ КАРКАСОВ ПРИНИМАТЬ ПО ГОСТ  
9625-72\* И ГОСТ 8486-66.

8. ГВОЗДИ ПРИНИМАТЬ ПО ГОСТ 4034-63\*

9. КАЧЕСТВЕННЫЕ ПОКАЗАТЕЛИ ДЕРЕ-  
ВЯННЫХ КАРКАСОВ И ГИПСОБЕТОННЫХ  
ПАНЕЛЕЙ ДОЛЖНЫ УДОВЛЕТВОРЯТЬ ТРЕ-  
БОВАНИЯМ ГОСТ 9574-71 „ПАНЕЛИ ГИПСО-  
БЕТОННЫЕ ДЛЯ ПЕРЕГОРОДОК“.

ИЗДАТЕЛЬСТВО  
ДАТА ВЫПУСКА МАРТ 1976

МОСКВА

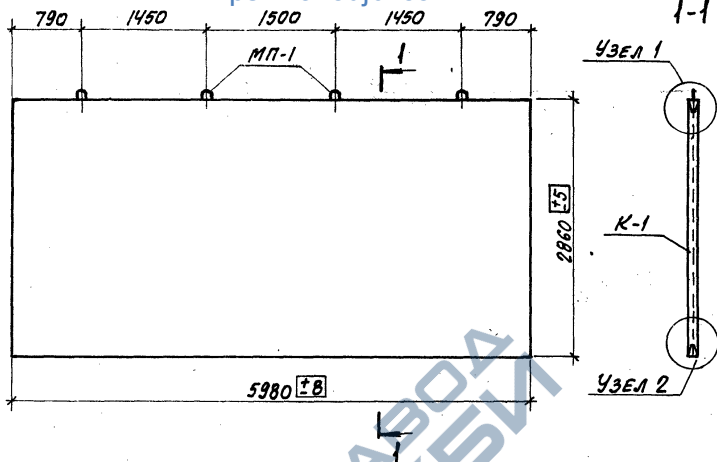
ТК

1976

<https://zavodjbi.com/>  
ПОЯСНИТЕЛЬНАЯ ЗАПИСКА

СЕРИЯ 1.431-14	
Выпуск 4	Лист 2

<https://zavodjbi.com/>



### РАСХОД МАТЕРИАЛОВ НА ОДНУ ПАНЕЛЬ

МАРКА ПАНЕЛИ	ОБЪЕМ ГИПСОБЕТОНА м <sup>3</sup>	ОБЪЕМ ДРЕВЕСИНЫ м <sup>3</sup>	МАССА СТАЛИ кг	МАССА ГВОЗДЕЙ кг	МАССА ПАНЕЛИ кг
ПП-1 5.98 × 2.86	1.29	0.057	16.2	0.41	1655

### ПРИМЕЧАНИЯ:

1. КАРКАС К-1 см. на листе 14.
2. Узлы 1, 2 см. на листе 25.

<https://zavodjbi.com/>  
ПАНЕЛЬ 5.98 × 2.86

СЕРИЯ  
1.431-14

Выпуск 4 Лист 3

1976

14156-05 7

ВОЛКОВ  
ЧЕЛЕНЕВ  
1976г.

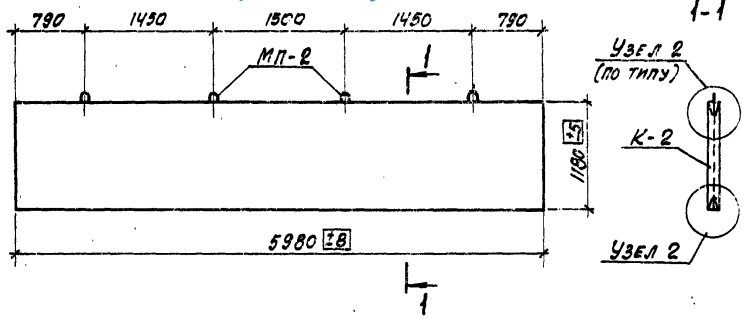
МАЯ

Исполнитель  
Проверил  
Дата выпуска

ЦНИИПИ ИЗДАНИИ  
МОСКВА

ТК

<https://zavodjbi.com/>



РАСХОД МАТЕРИАЛОВ НА ОДНУ ПАНЕЛЬ

МАРКА ПАНЕЛИ	ОБЪЕМ ГИПСОБЕТОНА м³	ОБЪЕМ ДРЕВЕСИНЫ м³	МАССА СТАЛИ КГ	МАССА ГВОЗДЕЙ КГ	МАССА ПАНЕЛИ КГ
ППГ-2 5.98 × 1.18	0.53	0.052	8.0	0.34	696

ПРИМЕЧАНИЯ:

1. КАРКАС К-2 СМ. НА ЛИСТЕ 15.
2. УЗЕЛ 2 СМ. НА ЛИСТЕ 25.

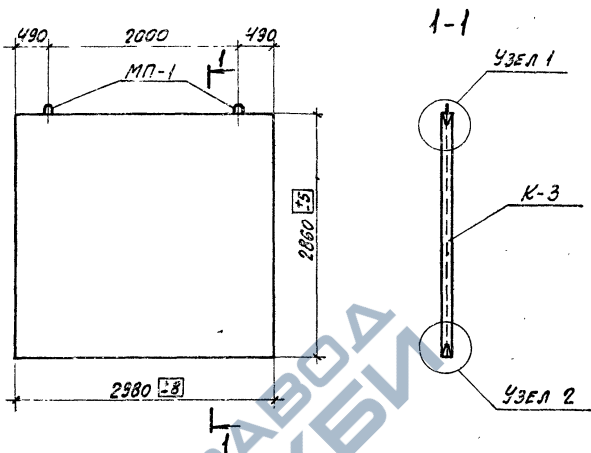
ЦНИИПРОМЗАДАНИИ МОСКВА  
 ИСПЫТАТЕЛЬ ПРОБЕРМ ЧЕПЕЛОВА  
 МАЯ 1976г.  
 МАШКОБСОН БОЛЬШАЯ  
 ПРОВЕРКА  
 ДАТА ВЫПУСКА

ТК  
1976

ПАНЕЛЬ ППГ-2  
5.98 × 1.18

СЕРИЯ 1.431-14  
ВЫПУСК 4 ЛИСТ 4

<https://zavodjbi.com/>



### РАСХОД МАТЕРИАЛОВ НА ОДНУ ПАНЕЛЬ

МАРКА ПАНЕЛИ	ОБЪЕМ ГИПСОВЕТОНА М <sup>3</sup>	ОБЪЕМ ДРЕВЕСИНЫ М <sup>3</sup>	МАССА СТАЛИ КГ	МАССА ГВОЗДЕЙ КГ	МАССА ПАНЕЛИ КГ
ППГ-3 2.98 x 2.86	0.65	0.047	8.1	0.32	844

### ПРИМЕЧАНИЯ:

1. КАРКАС К-3 см. на листе 16.
2. УЗЛЫ 1, 2 см. на листе 25.

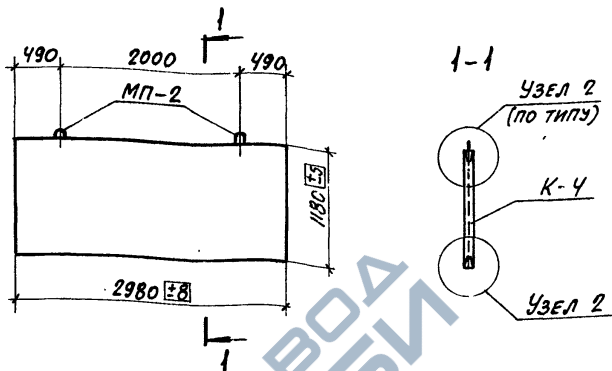
ЦЕНТРАЛЬНЫЕ ЦЕХИ МОСКВА  
 ИСПОЛНИТЕЛЬ  
 РАБОТА  
 ЧЕРТЕЖ  
 ДАТА ВЫПУСКА  
 1976

ТК

1976

ПАНЕЛЬ <https://zavodjbi.com/>  
2.98 x 2.86

СЕРИЯ  
1.431-14/  
ВЫПУСК 4 ЛИСТ 5



РАСХОД МАТЕРИАЛОВ НА ОДНУ ПАНЕЛЬ

МАРКА ПАНЕЛИ	ОБЪЕМ ГИПСОБЕТОНА м <sup>3</sup>	ОБЪЕМ ДРЕВСИНЫ м <sup>3</sup>	МАССА СТАЛИ КГ	МАССА ГВОЗДЕЙ КГ	МАССА ПАНЕЛИ КГ
ППГ-4 2.98×1.18	0.26	0.029	4.0	0.27	348

ПРИМЕЧАНИЯ:

1. КАРКАС К-4 см. НА ЛИСТЕ 17.
2. УЗЕЛ 2 см. НА ЛИСТЕ 25.

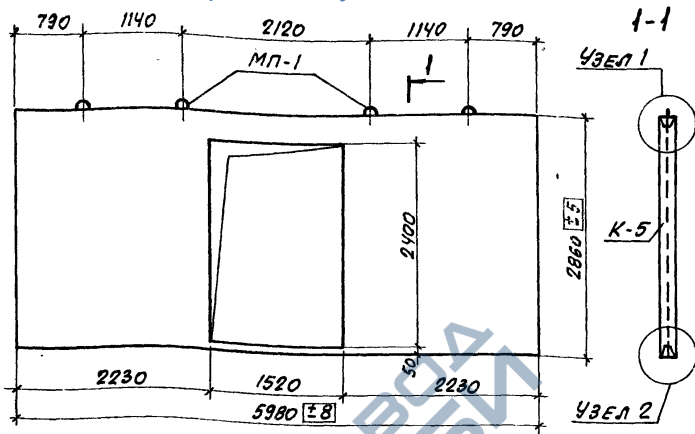
ВЫПУСК № 1431-14  
 ЗАКАЗЧИК  
 АДМИНИСТРАЦИЯ  
 ГОРОДА МОСКВЫ  
 ДЕПАРТАМЕНТ  
 АРХИТЕКТУРЫ  
 И ПРОЕКТИРОВАНИЯ  
 МОСКОВСКОГО  
 ГОРОДСКОГО  
 ОКРУГА

ТК  
1976

<https://zavodjbi.com/>  
 Панель ППГ-4  
 2.98 × 1.18

СЕРИЯ  
1.431-14  
Выпуск 4 Лист 6

<https://zavodjbi.com/>



### РАСХОД МАТЕРИАЛОВ НА ОДНУ ПАНЕЛЬ

МАРКА ПАНЕЛИ	ОБЪЕМ ГИПСОБЕТОНА м <sup>3</sup>	ОБЪЕМ ДРЕВЕСИНЫ м <sup>3</sup>	МАССА СТАЛИ КГ	МАССА ГВОЗДЕЙ КГ	МАССА ПАНЕЛИ КГ
ППГ-1Д 598×2.86	0.99	0.094	16.2	0.69	1316

### ПРИМЕЧАНИЯ:

1. КАРКАС К-5 СМ. НА ЛИСТЕ 18.
2. Узлы 1, 2 см. на листе 25.

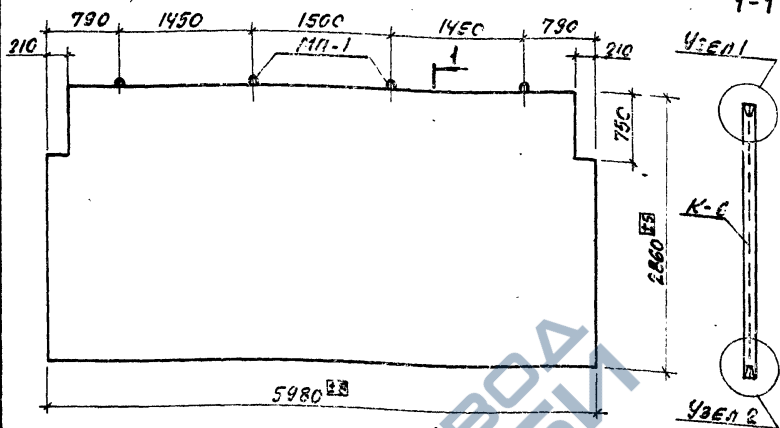
МОСКВА  
 АДМИНИСТРАЦИЯ  
 ПРОЕКТА  
 ДАТА ВЫПУСКА  
 МАШ 18.76С

ТК  
 1976

Панель ППГ-1Д  
<https://zavodjbi.com/>  
 5.98 × 2.86

СЕРИЯ  
 1.431-14  
 Выпуск Лист  
 4 7

14156-05 11



РАСХОД МАТЕРИАЛОВ НА ОДНУ ПАНЕЛЬ

МАРКА ПАНЕЛИ	ОБЪЕМ ГИПСОБЕТОНА м <sup>3</sup>	ОБЪЕМ ДРЕВЕСИНЫ м <sup>3</sup>	МАССА СТАЛИ КГ	МАССА ГВОЗДЕЙ КГ	МАССА ПАНЕЛИ КГ
ППГ-1В 5.98x2.86	1.34	0.064	16.2	0.5	1731

ПРИМЕЧАНИЯ:

1. КАРКАС К-6 СМ. НА ЛИСТЕ 19.
2. УЗЛЫ 1, 2 СМ. НА ЛИСТЕ 25.

МУХ. КРИШИЦА 14.03.21 СЕРИЯ МЕНТ 1976  
ДАТА ВЫПУСКА

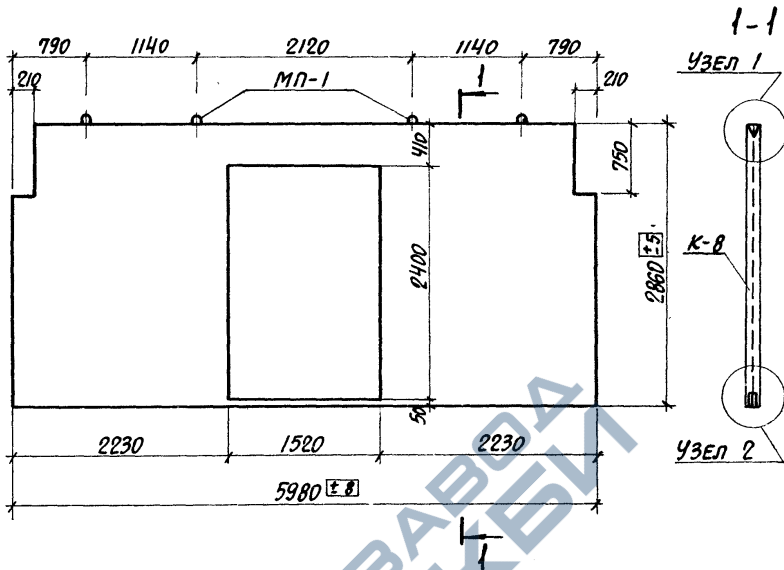
МОСКВА

ТК  
1976

ПАНЕЛЬ ППГ-1В  
<https://zavodjbi.com/>  
5.98 x 2.86

СЕРИЯ  
1.431-14  
Выпуск 4 Лист 8





РАСХОД МАТЕРИАЛОВ НА ОДНУ ПАНЕЛЬ

МАРКА ПАНЕЛИ	ОБЪЕМ ГИПСОБЕТОНА м <sup>3</sup>	ОБЪЕМ ДРЕВЕСИНЫ м <sup>3</sup>	МАССА СТАЛИ КГ.	МАССА ГВОЗДЕЙ КГ.	МАССА ПАНЕЛИ КГ.
ППГ-1ВД 5.98x2.86	1.05	0.071	16.2	0.73	1375

ПРИМЕЧАНИЯ:

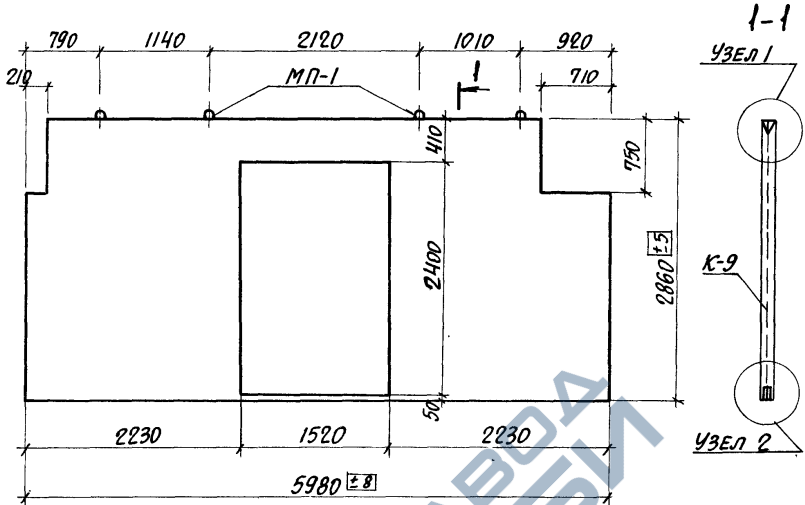
1. КАРКАС К-8 см. НА ЛИСТЕ 21.
2. Узлы 1, 2 см. НА ЛИСТЕ 25.

КЖ. ГРУППЫ  
ДАТА ВЫПУСКА: МАЙ 1976г.  
ЦЕНТРАЛЬНЫЙ ЦИТАДЛИЩНИЦКИЙ ЗАВОД  
МОСКВА

ТК  
1976

ПАНЕЛЬ ППГ-1ВД  
<https://zavodjbi.com/>  
5.98 x 2.86

СЕРИЯ  
1.431-1/1  
Выпуск Лист  
4 10



РАСХОД МАТЕРИАЛОВ НА ОДНУ ПАНЕЛЬ

МАРКА ПАНЕЛИ	ОБЪЕМ ГИПСБЕТОНА М <sup>3</sup>	ОБЪЕМ ДРЕВЕСИНЫ М <sup>3</sup>	МАССА СТАЛИ КГ.	МАССА ГВОЗДЕЙ КГ.	МАССА ПАНЕЛИ КГ.
ППГ-1В7Д 5.98 x 2.86	1.01	0.071	16.2	0.73	1326

ПРИМЕЧАНИЯ:

1. КАРКАС К-9 см. НА ЛИСТЕ 22.
2. Узлы 1,2 см. НА ЛИСТЕ 25.

ПЕРГАМЕНТ 1976Г  
МАЙ  
ДАТА ВЫПУСКА:  
МОСКВА

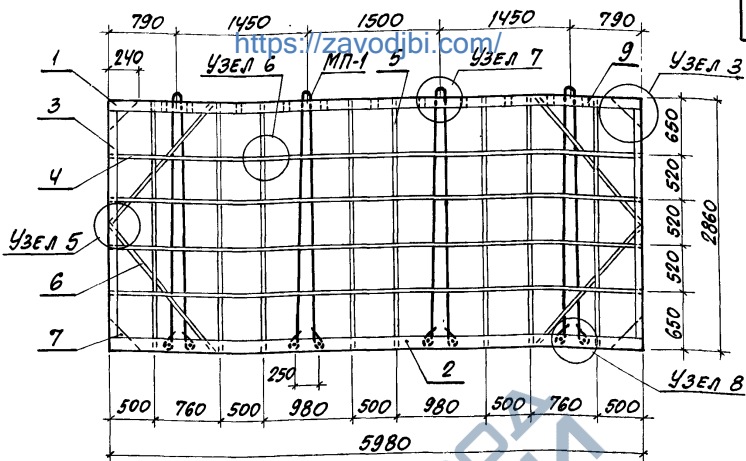
ТК  
1976

ПАНЕЛЬ ППГ-1В7Д  
<https://zavodjbi.com/>

СЕРИЯ 1.431-14  
Выпуск 4 Лист 11







СПЕЦИФИКАЦИЯ ДРЕВЕСИНЫ НА ОДИН КАРКАС

№№ ПОЗ.	НАИМЕНОВАНИЕ ПОЗИЦИИ	СЕЧЕНИЕ ММ	ДЛИНА ММ	КОЛ-ВО ШТ.	ОБЪЕМ м <sup>3</sup>			МАССА КГ
					ОДНОЙ ПОЗ.	ВСЕГ	МАРКИ	
1	БРУС	32x60	5980	2	0.00575	0.0115	0.057	28,5
2	БРУС	32x60	5980	2	0.0715	0.0230		
3	БРУС	32x60	2650	4	0.0051	0.024		
4	РЕЙКА	10x25	5980	4	0.0015	0.006		
5	РЕЙКА	10x25	2860	8	0.00072	0.0058		
6	РЕЙКА	10x25	1906	4	0.0005	0.002		
7	СОЕДИНИТЕЛЬН. КОСЫНКА	10x240	240	4	0.00012	0.00048		
8	ФИКСИРУЮЩАЯ ПРОКЛАДКА	30x60	60	32	0.0001	0.0032		
9	СОЕДИНИТЕЛЬН. ПЛАНКА	10x60	90	11	0.0001	0.0011		

ПРИМЕЧАНИЯ:

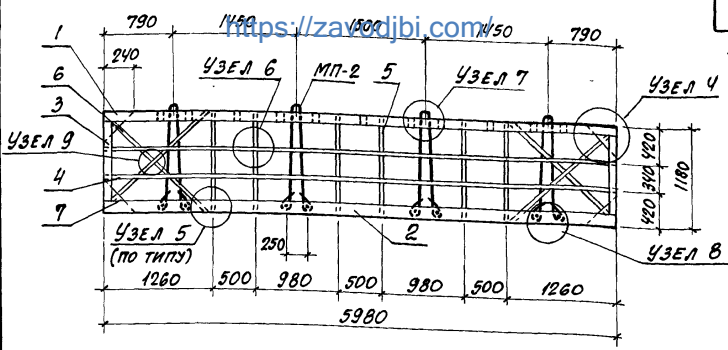
- Узлы 3, 5, 6, 7, 8 см. на листах 25 ÷ 27.
- Выборку стали и гвоздей см. на листе 33.

Рук. Группы  
 Исполнитель  
 Проверка  
 Дата выпуска  
 МАИ 1976 г.  
 ЦНИИПРОМЗАДАНИИ  
 МОСКВА

ТК  
 1976

каркас.ijk.com/

СЕРИЯ  
 1.431-14  
 Выпуск 4 Лист 14



СПЕЦИФИКАЦИЯ ДРЕВЕСИНЫ НА ОДИН КАРКАС

№№ ПОЗ.	НАИМЕНОВАНИЕ ПОЗИЦИИ	СЕЧЕНИЕ мм	ДЛИНА мм	КОЛ. ШТ.	ОБЪЕМ м <sup>3</sup>		МАССА кг
					ОДНОЙ ПОЗ.	ВСЕХ	
1	БРУС	32x60	5980	2	0.00575	0.0115	0.052 26.0
2	БРУС	32x60	5980	2	0.0115	0.023	
3	БРУС	32x60	1020	4	0.0020	0.008	
4	РЕЙКА	10x25	5980	2	0.0015	0.003	
5	РЕЙКА	10x25	1180	6	0.0003	0.0018	
6	РЕЙКА	10x25	1726	4	0.0004	0.0016	
7	СОЕДИНИТЕЛЬН. КОСЫНКА	10x240	240	4	0.00012	0.00048	
8	ФИКСИРУЮЩАЯ ПРОКЛАДКА	30x60	60	14	0.0001	0.0014	
9	СОЕДИНИТЕЛЬН. ПЛАНКА	10x60	90	11	0.0001	0.0011	

ПРИМЕЧАНИЯ:

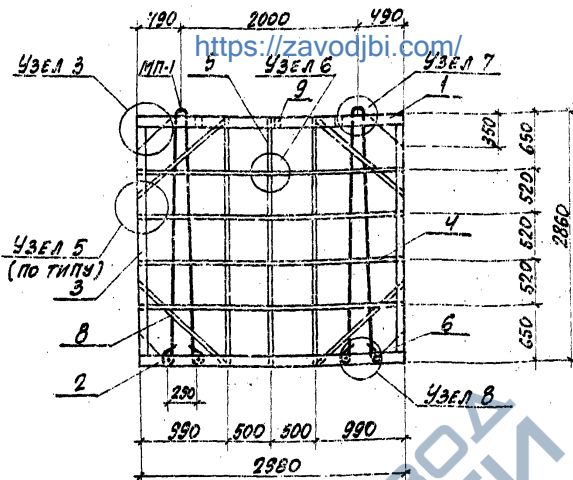
1. Узлы 4 ÷ 9 см. на листах 26, 27.
2. Выборку стали и гвоздей см. на листе 33.

ЦЕНТРАЛИЗОВАННИ ИСПОЛНИТЕЛЬ  
 МОСКВА  
 ДАТА ВЫПУСКА  
 МАЯ 1976  
 АЛЕКСЕЕВ  
 ПРИЕМКОВА  
 ЧЕПЕЛОВА

ТК  
1976

КАРКАС К-2

СЕРИЯ  
1.431-14  
Выпуск  
4  
Лист  
15



### СПЕЦИФИКАЦИЯ ДРЕВЕСИНЫ НА ОДИН КАРКАС

№№ ПЕЗ.	НАИМЕНОВАНИЕ ПОЗИЦИИ	СЕЧЕНИЕ ММ	ДЛИНА ММ	КОЛ. ШТ.	ОБЪЕМ М <sup>3</sup>			МАССА КГ
					ОДНОЙ ПЕЗ.	ВСЕХ	МАРКИ	
1	БРУС	32×60	2980	2	3,0029	0,0058	0,047	23,5
2	БРУС	32×60	2980	2	0,0057	0,0114		
3	БРУС	32×60	2650	4	0,0051	0,0204		
4	РЕЙКА	10×25	2980	4	0,00075	0,003		
5	РЕЙКА	10×25	2860	3	0,00072	0,0022		
6	СОЕДИНИТЕЛЬН. КОСЫЛКА	10×240	240	4	0,00012	0,00048		
7	ФИКСИРУЮЩАЯ ПРОКЛАДКА	30×60	60	12	0,0001	0,0012		
8	РЕЙКА	10×25	1400	4	0,00035	0,0014		
9	СОЕДИНИТЕЛЬН. ПЛАНКА	10×60	90	3	0,0001	0,00011		

#### ПРИМЕЧАНИЯ:

- Узлы 3, 5 ÷ 8 см. на листе 25 ÷ 27.
- Выборку стали и гвоздей см. на листе 33.

МК

1976

<https://zavodjbi.com/>

КАРКАС К-3

СЕРИЯ

1,431-14

Выпуск

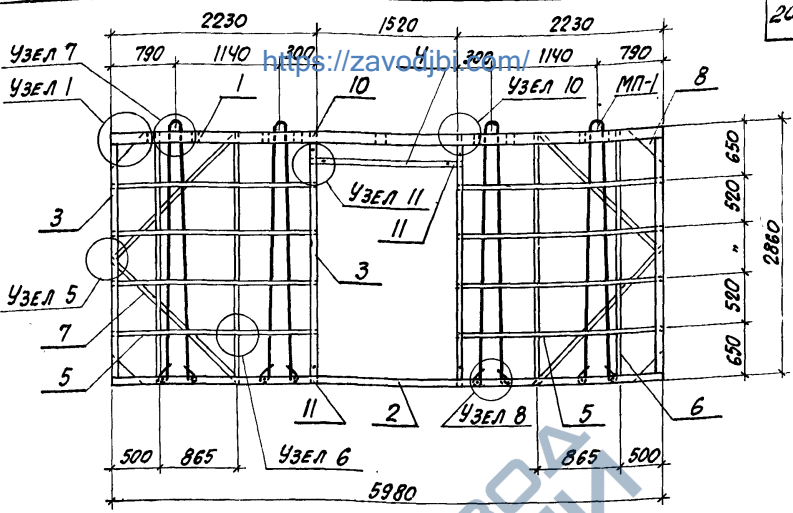
4

Лист

16

14156-05 20





СПЕЦИФИКАЦИЯ ДРЕВЕСИНЫ НА ОДИН КАРКАС

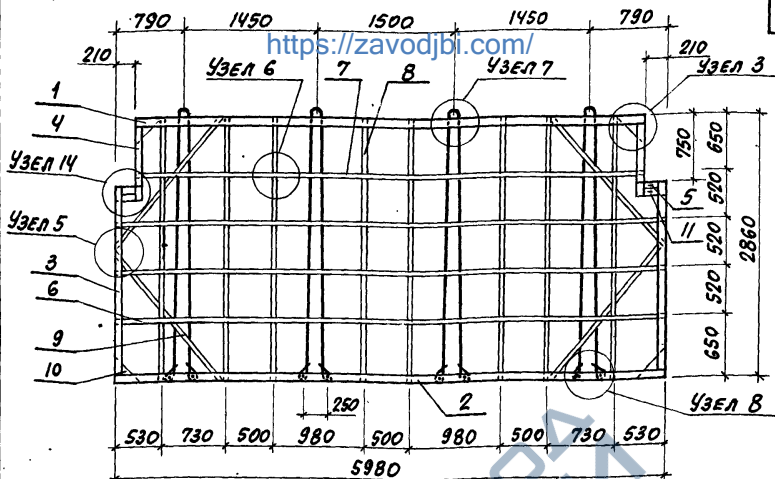
№№ ПОЗ.	НАИМЕНОВАНИЕ ПОЗИЦИИ	СЕЧЕНИЕ мм	ДЛИНА мм	КОЛ. ШТ.	ОБЪЕМ м <sup>3</sup>			МАССА кг
					ОДНОЙ ПОЗ.	ВСЕХ	МАРКИ	
1	БРУС	32x60	5980	2	0.0057	0.0114	0.094	61.0
2	БРУС	32x60	5980	2	0.0115	0.023		
3	БРУС	32x60	2650	8	0.0051	0.0408		
4	БРУС	32x60	1520	2	0.0029	0.0058		
5	РЕЙКА	10x25	2230	8	0.00056	0.0045		
6	РЕЙКА	10x25	2860	4	0.00072	0.0029		
7	РЕЙКА	10x25	1976	4	0.00049	0.002		
8	СОЕДИНИТЕЛЬН. КОСЫНКА	10x240	240	4	0.00012	0.00048		
9	ФИКСИРУЮЩАЯ ПРОКЛАДКА	30x60	60	16	0.0001	0.0016		
10	СОЕДИНИТЕЛЬН. КОСЫНКА	10x60	250	2	0.0001	0.0002		
11	СОЕДИНИТЕЛЬН. КОСЫНКА	10x80	205	4	0.0001	0.0004		
12	СОЕДИНИТЕЛЬН. ПЛАНКА	10x60	90	9	0.0001	0.0009		

ПРИМЕЧАНИЯ СМ. НА ЛИСТЕ 17.

ТК  
1976

каркас К-5

СЕРИЯ  
1.431-14  
Выпуск 4 Лист 18



### СПЕЦИФИКАЦИЯ ДРЕВЕСИНЫ НА ОДИН КАРКАС

№№ ПОЗ.	НАИМЕНОВАНИЕ ПОЗИЦИИ	СЕЧЕНИЕ ММ	ДЛИНА ММ	КОЛ. ШТ.	ОБЪЕМ М <sup>3</sup>		МАРКИ	МАССА КГ
					ОДНОЙ ПОЗ.	ВСЕГ		
1	БРУС	32×60	5560	2	0,0053	0,0106	0,064	41,6
2	БРУС	32×60	5980	2	0,0114	0,0228		
3	БРУС	32×60	2050	4	0,002	0,008		
4	БРУС	32×60	840	4	0,0008	0,0032		
5	БРУС	32×60	150	4	0,00015	0,0006		
6	РЕЙКА	10×25	5980	3	0,0015	0,0045		
7	РЕЙКА	10×25	5560	1	0,0014	0,0014		
8	РЕЙКА	10×25	2860	8	0,0007	0,0056		
9	РЕЙКА	10×25	1906	4	0,0005	0,002		
10	СОЕДИНИТЕЛЬН. КОСЫНКА	10×240	240	4	0,0003	0,0012		
11	СОЕДИНИТЕЛЬН. КОСЫНКА	10×150	270	2	0,0004	0,0008		
12	ФИКСИРУЮЩАЯ ПРОКЛАДКА	30×60	60	32	0,0001	0,0032		

#### ПРИМЕЧАНИЯ:

1. Узлы 3, 5, 6, 7, 8 см. на листе 25 ÷ 27.
2. Выборку стали и гвоздей см. на листе 33.

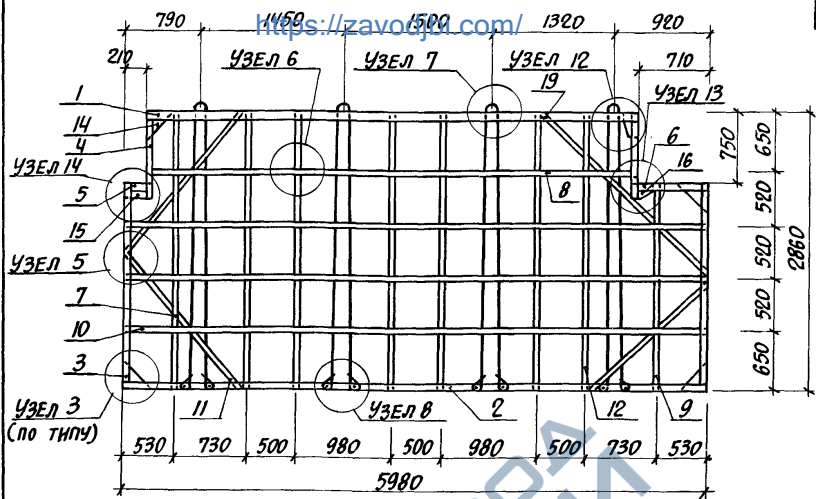
ТК

1976

КАРКАС К. 6

СЕРИЯ  
1.431-14Выпуск Лист  
4 19

14156-05 23



**СПЕЦИФИКАЦИЯ ДРЕВСИНЫ НА ОДИН КАРКАС**

№№ ПОЗ.	НАИМЕНОВАНИЕ ПОЗИЦИИ	СЕЧЕНИЕ мм	ДЛИНА мм	КОЛ. ШТ.	ОБЪЕМ м³		МАССА КГ.
					ОДНОЙ ПОЗ.	ВСЕХ	
1	БРУС	32x60	5060	2	0.0049	0.0098	0.059 38.4
2	БРУС	32x60	5980	2	0.0114	0.0228	
3	БРУС	32x60	2050	4	0.002	0.008	
4	БРУС	32x60	840	4	0.0008	0.0032	
5	БРУС	32x60	150	2	0.00015	0.0003	
6	БРУС	32x60	650	2	0.0006	0.0012	
7	РЕЙКА	10x25	2860	3	0.0007	0.0021	
8	РЕЙКА	10x25	5060	1	0.0013	0.0013	
9	РЕЙКА	10x25	2110	1	0.0005	0.0005	
10	РЕЙКА	10x25	5980	3	0.0015	0.0045	
11	РЕЙКА	10x25	1906	2	0.0005	0.001	
12	РЕЙКА	10x25	1720	1	0.0004	0.0004	
13	РЕЙКА	10x25	2440	1	0.0006	0.0006	
14	СОЕД. КОСЫНКА	10x240	240	3	0.0003	0.0009	
15	СОЕД. КОСЫНКА	10x150	240	1	0.0004	0.0004	
16	СОЕД. КОСЫНКА	10x150	220	2	0.0003	0.0006	
17	ФИКС. ПРОКЛ.	30x60	60	15	0.0001	0.0015	

**ПРИМЕЧАНИЯ:**  
 1. Узлы 3, 5, 8, 12-14 см. на листах 25÷30.  
 2. Выборку стали и гвоздей см. на листе 33.

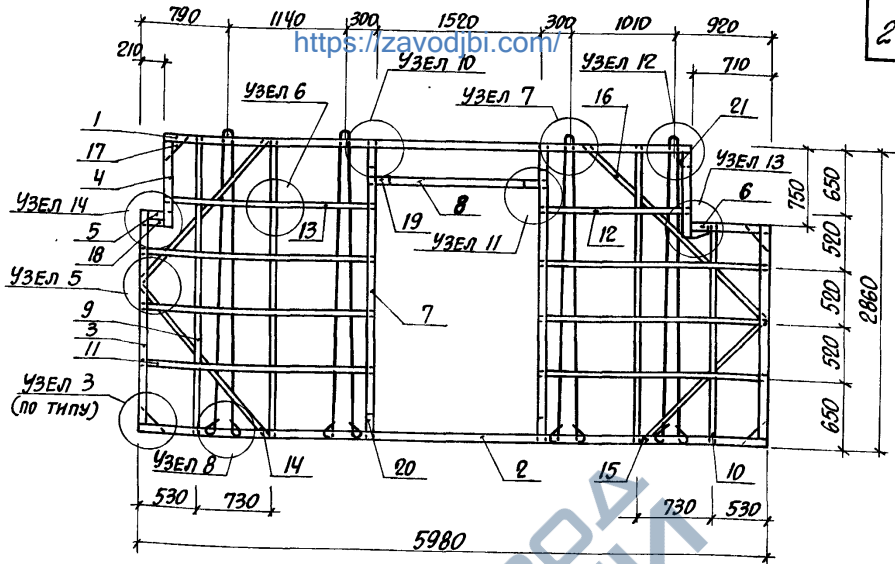
ГОССТРОЙ СССР  
 ДИДИЛРОМЗДАНИИ  
 МОСКВА  
 ГОССТРОЙ ДС-1  
 Д. АРХ. ПР.-ТЯ  
 РУК. ГРУППЫ  
 СТ. ТЕХНИК  
 МАЙ 1976г.  
 СОЛЖИ  
 БРЮДИН  
 ПЕРГАМЕНТ  
 СОБОЛОВА

**ТК**  
1976

<https://zavodjbi.com/>  
КАРКАС К-1

СЕРИЯ 1.431-14  
 Выпуск 4 Лист 20





**СПЕЦИФИКАЦИЯ ДРЕВСИНЫ НА ОДИН КАРКАС**

№поз.	НАИМЕНОВАНИЕ ПОЗИЦИИ	СЕЧЕНИЕ мм	ДЛИНА мм	Кол. шт.	ОБЪЕМ м <sup>3</sup>			МАССА кг.
					ОДНОЙ ПОЗ.	ВСЕХ	МАРКИ	
1	Брус	32×60	5060	2	0.0049	0.0098	0.071	46,15
2	Брус	32×60	5980	2	0.0114	0.0228		
3	Брус	32×60	2050	4	0.002	0.008		
4	Брус	32×60	840	4	0.0008	0.0032		
5	Брус	32×60	150	2	0.00015	0.0003		
6	Брус	32×60	650	2	0.0006	0.0012		
7	Брус	32×60	2740	4	0.0026	0.01		
8	Брус	32×60	1520	2	0.001	0.002		
9	РЕЙКА	10×25	2860	3	0.0007	0.0021		
10	РЕЙКА	10×25	2110	1	0.0005	0.0005		
11	РЕЙКА	10×25	2230	6	0.0006	0.0036		
12	РЕЙКА	10×25	1520	1	0.0004	0.0004		
13	РЕЙКА	10×25	2020	1	0.0005	0.0005		
14	РЕЙКА	10×25	1906	2	0.0005	0.001		
15	РЕЙКА	10×25	1720	1	0.0004	0.0004		
16	РЕЙКА	10×25	2440	1	0.0006	0.0006		
17	СОЕД. КОСЫНКА	10×240	240	4	0.0003	0.0012		
18	СОЕД. КОСЫНКА	10×150	270	1	0.0004	0.0004		
19	СОЕД. КОСЫНКА	10×60	205	2	0.0001	0.0002		
20	СОЕД. КОСЫНКА	10×60	250	4	0.00015	0.0006		
21	СОЕД. КОСЫНКА	10×150	220	2	0.0003	0.0006		
22	ФИК. ПРОКЛАД.	30×60	60	15	0.0001	0.0015		

**ПРИМЕЧАНИЯ:**

1. Узлы 3, 5÷8, 10, 12÷14 см. на листах 25÷30.
2. Выборку стали и гвоздей см. на листе 33.

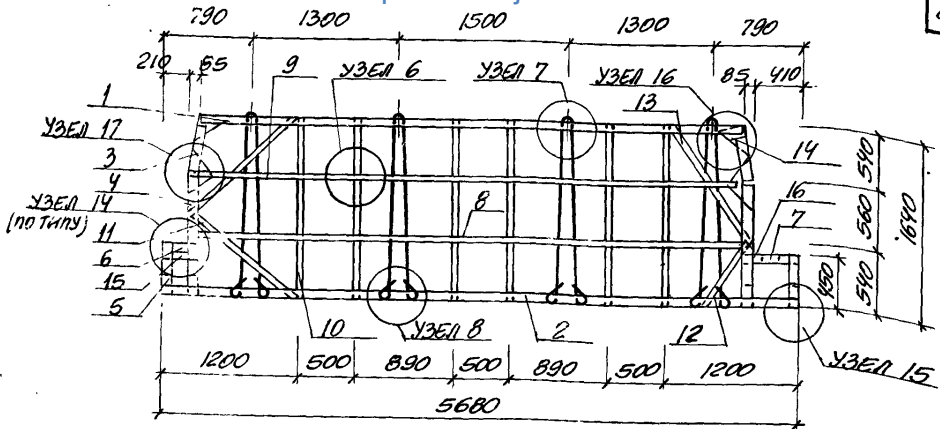
ТК  
1976

КАРКАС К-9  
<https://zavodjbi.com/>

СЕРИЯ  
1.431-14  
Выпуск 4 Лист 22

ИЗДАТЕЛЬСТВО «СТРОИТЕЛЬСТВО» МОСКВА  
УЧ. ЗАВЕД. ИАЭ  
Д. АРХ. ПР-ТА  
РИС. ГЕОМЕТРИИ  
СТ. ТЕХНИК  
МАШ  
ДАТА ВЫПУСКА: МАЙ 1976г.  
ПРОЕКТИРОВАНИЕ  
МОСКВА





**СПЕЦИФИКАЦИЯ ДРЕВЕСИНЫ НА ОДИН КАРКАС**

№№ поз.	НАИМЕНОВАНИЕ ПОЗИЦИИ	СЕЧЕНИЕ мм	ДЛИНА мм	КОЛ. шт.	ОБЪЕМ м <sup>3</sup>			МАССА кг
					ОДНОЙ ПОЗ.	ВСЕГО	МАРКИ	
1	БРУС	32x60	4890	2	0.0047	0.0094	0.05	32.5
2	БРУС	32x60	5680	2	0.011	0.022		
3	БРУС	32x60	480	4	0.0005	0.002		
4	БРУС	32x60	1040	4	0.001	0.004		
5	БРУС	32x60	390	4	0.0004	0.0016		
6	БРУС	32x60	150	2	0.00014	0.0003		
7	БРУС	32x60	350	2	0.00033	0.0007		
8	РЕЙКА	10x25	5680	1	0.0013	0.0013		
9	РЕЙКА	10x25	4940	1	0.0012	0.0012		
10	РЕЙКА	10x25	1640	6	0.0004	0.0024		
11	РЕЙКА	10x25	1290	2	0.0003	0.0006		
12	РЕЙКА	10x25	670	1	0.0002	0.0002		
13	РЕЙКА	10x25	1360	1	0.0003	0.0003		
14	СОЕДИНИТ. КОСЫНКА	10x240	240	4	0.0003	0.0012		
15	СОЕДИНИТ. КОСЫНКА	10x150	270	1	0.0004	0.0004		
16	СОЕДИНИТ. КОСЫНКА	10x60	205	6	0.0001	0.0006		
17	ФИКСИР. ПРОКЛАДКА	30x60	60	12	0.0001	0.0012		

**ПРИМЕЧАНИЯ**

- Узлы 6÷8, 14-17 см. на листах 26, 27, 30, 31.
- Выборку стали и гвоздей см. на листе 33.

TK

1976

КАРКАС К-11

СЕРИЯ  
1.431-14

ВЫПУСК ЛИСТ  
4 24

1976

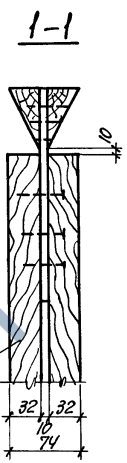
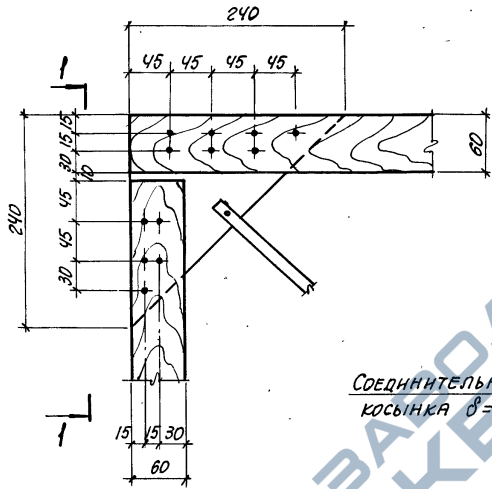
1976

1976

1976



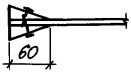
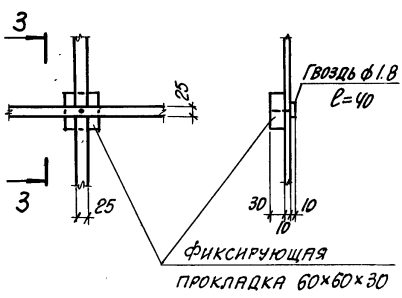
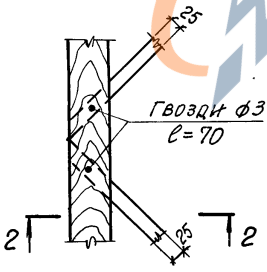
<https://zavodjbi.com/>



СОЕДИНИТЕЛЬНАЯ  
КОСЫНКА  $\delta=10$

5

6



МАЙ 1976 Г. ПРОВЕРИЛ ЧЕПЕЛОВА ИЛ. ВОЗВРАЩАЮЩИЙСЯ

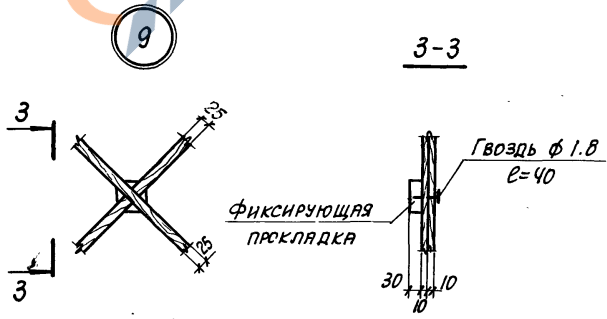
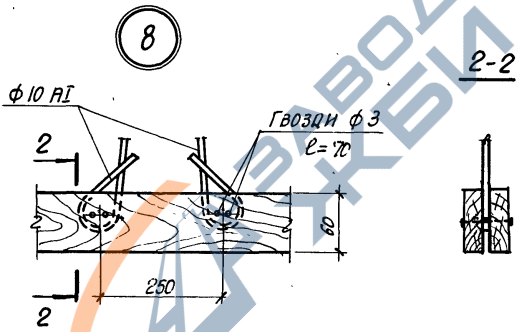
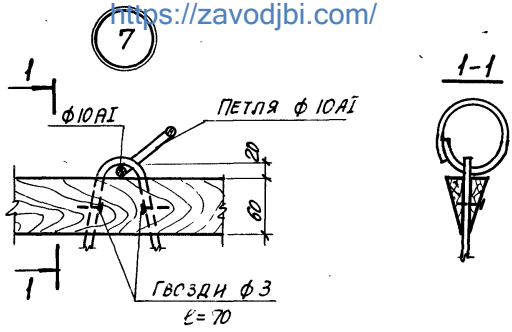
ТК  
1976

Узлы каркасов 4, 5, 6 <https://zavodjbi.com/>

СЕРИЯ 1.431 - 14	
ВЫПУСК 4	ЛИСТ 26

<https://zavodjbi.com/>

ПРОМСТРОЙНИИПРОЕКТ



ИСПОЛНИТЕЛЬ ЛИЦИН ЧЕПЕЛОВА

ПРОВЕРИЛ

1976 г.

МАЙ

ДАТА ВЫПУСКА

ТК

1976

Узлы каркасов 7, 8, 9

<https://zavodjbi.com/>

СЕРИЯ 1.431-14

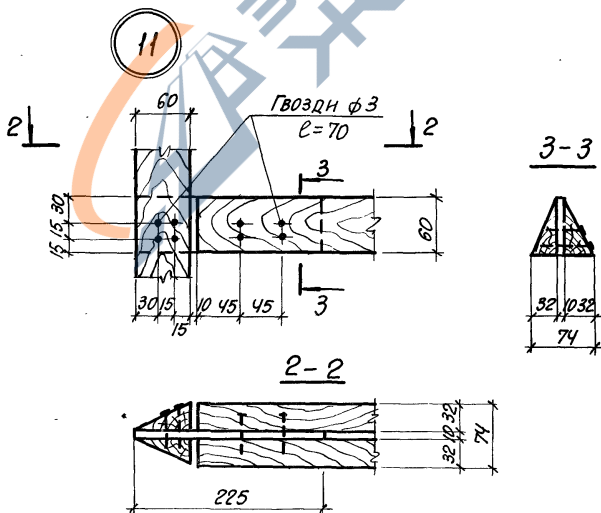
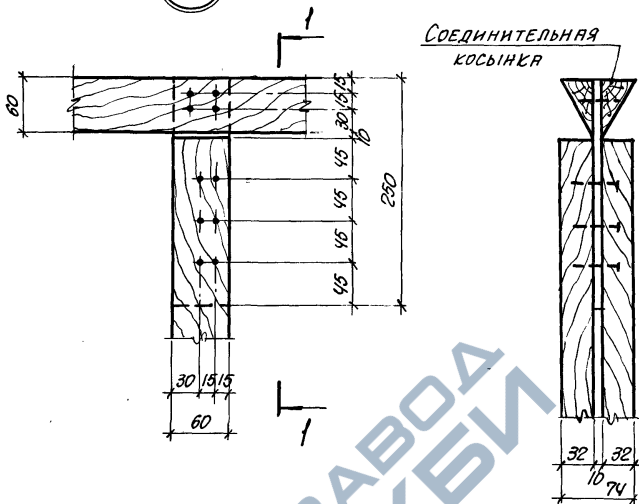
ВЫПУСК 4

ЛИСТ 27

<https://zavodjbi.com/>

ХАРЬКОВСЕНА

ПРОМСТРОЙНИИПРОЕКТ



ДИ. ИНЖ. ПР. ИВАНОВА	РУК. ГРУППЫ ИТЕНН	ИСПОЛНИТЕЛЬ ПРОВЕРКА	1976г.
НАЧ. ОТДЕЛА ХИЗМЕНОВ	СТ. АРХИТ. ПРИЦИН	ИСПОЛНИТЕЛЬ ПРОВЕРКА	МАЙ
ДАТА ВЫПУСКА	ИТЕНН	ПРИЦИН	ЧЕРЕПЕВА

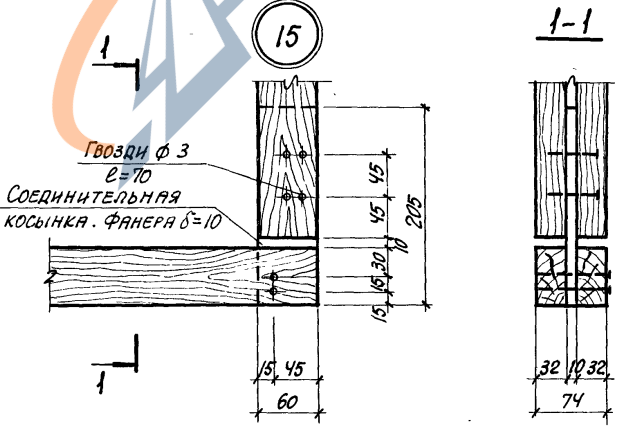
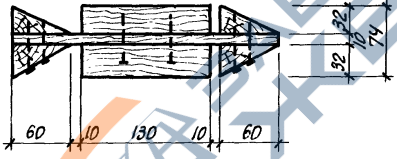
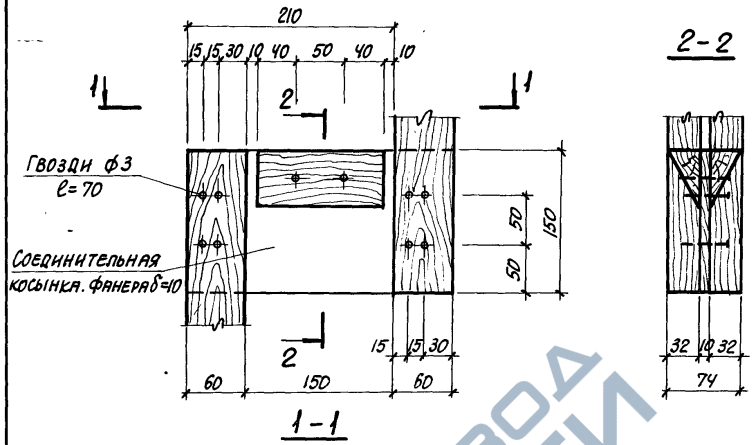
ТК  
1976

УЗЛЫ: КАРКАСОВ 10, 11

<https://zavodjbi.com/>

СЕРИЯ  
1.431-14  
ВЫПУСК  
4 ЛИСТ  
28





ГОСТРОЙ СССР  
 РАСЧЕТНАЯ ОК-1  
 ГЛ. АРХ. ПРОЕКТА  
 РАСЧ. ГРУППЫ  
 СЛ. ТЕХНИК  
 ДАТА ВЫПУСКА  
 МАЙ 1976

СОЛКИН  
 ЕРМОЛИН  
 ПЕРГАМЕНТ  
 СОКОЛОВА  
 МАЙ

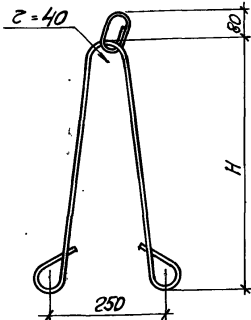
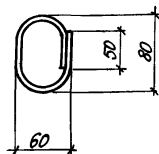
ЦНИИПРОМЗАДАНИЙ  
 МОСКВА

ТК  
 1976

Узлы <https://zavodib.com/> 14, 15

СЕРИЯ  
 1.431-14  
 Выпуск 4 Лист 30



<https://zavodibi.com/>
СТРОПОВОЧНОЕ  
КОЛЬЦО

## СПЕЦИФИКАЦИЯ СТАЛИ НА ОДНО ИЗДЕЛИЕ

МАРКА ИЗДЕЛИЯ	H мм	Сечение мм	Длина мм	МАССА кг	ПРИМЕЧАНИЕ
МП-1	2920	$\phi 10$	6600	4.06	СТАЛЬ ПО ГОСТ 5781-61 КЛАССА А1
МП-2	1240	$\phi 10$	3240	1.99	— " —
МП-3	1700	$\phi 10$	3480	2.14	— " —

ТК

1976

<https://zavodibi.com/>  
 МОНТАЖНЫЕ ПЕТЛИ МП-1, МП-2, МП-3
СЕРИЯ  
1.431-14ВЫПУСК  
4 ЛИСТ  
32

<https://zavodjbi.com/>

ВЫБОРКА СТАЛИ И ГВОЗДЕЙ  
НА ОДНУ ПАНЕЛЬ

МАРКА ПАНЕЛИ	ПЕТЛИ			ГВОЗДИ, КГ			ПРИМЕЧАНИЕ
	МАРКА	КОЛ. ШТ.	МАССА КГ	Ф1.8 мм ℓ=40 мм	Ф3 мм ℓ=70 мм	ОБЩАЯ	
<u>ППГ-1</u> 5.98 x 2.86	МП-1	4	16.2	0.03	0.38	0.41	
<u>ППГ-2</u> 5.98 x 1.18	МП-2	4	8.0	0.01	0.33	0.34	
<u>ППГ-3</u> 2.98 x 2.86	МП-1	2	8.1	0.01	0.31	0.32	
<u>ППГ-4</u> 2.98 x 1.18	МП-2	2	4.0	0.01	0.26	0.27	
<u>ППГ-1Д</u> 5.98 x 2.86	МП-1	4	16.2	-0.04	0.65	0.69	
<u>ППГ-1В</u> 5.98 x 2.86	МП-1	4	16.2	0.01	0.49	0.50	
<u>ППГ-1ВТ</u> 5.98 x 2.86	МП-1	4	16.2	0.01	0.49	0.50	
<u>ППГ-1ВД</u> 5.98 x 2.86	МП-1	4	16.2	0.02	0.71	0.73	
<u>ППГ-1ВДТ</u> 5.98 x 2.86	МП-1	4	16.2	0.02	0.71	0.73	
<u>ППГ-9</u> 5.98 x 1.64	МП-3	4	8.6	0.01	0.49	0.50	
<u>ППГ-10Т</u> 5.68 x 1.64	МП-3	4	8.6	0.01	0.49	0.50	

ИЗДАНИЕ  
ИСПОЛНИТЕЛЬ  
ПРОВЕРКА  
ДАТА ВЫПУСКА  
МАШ  
1976г.

ЦНИИПРОМЗДАНИИ  
МОСКВА

ТК  
1976

ВЫБОРКА СТАЛИ И ГВОЗДЕЙ  
<https://zavodjbi.com/>  
НА ОДНУ ПАНЕЛЬ

СЕРИЯ  
1.431-14  
ВЫПУСК  
4  
ЛИСТ  
33

74156-05 31