

СЕРИЯ 1020-1  
<https://zavodjbi.com/>

КОНСТРУКЦИИ КАРКАСА МЕЖВИДОВОГО ПРИМЕНЕНИЯ  
ДЛЯ МНОГОЭТАЖНЫХ ОБЩЕСТВЕННЫХ И ПРОИЗВОДСТВЕННЫХ ЗДАНИЙ  
(НА ОСНОВЕ СЕРИИ ИИ-04)

ВЫПУСК 2-6

КОЛОННЫ СЕЧЕНИЕМ 400×400<sub>мм</sub> ДЛЯ ЗДАНИЙ С ВЫСОТАМИ  
ЭТАЖЕЙ 6,0 и 7,2 м. ОПАЛУБОЧНЫЕ ЧЕРТЕЖИ И АРМИРОВАНИЕ.

РАБОЧИЕ ЧЕРТЕЖИ

17518

ЦЕНА 1-90

<https://zavodjbi.com/>

ЦЕНТРАЛЬНЫЙ ИНСТИТУТ ТИПОВОГО ПРОЕКТИРОВАНИЯ  
ГОССТРОЯ СССР

Москва, А-445, Смольная ул., 22

Сдано в печать 15 1985 года

Заказ № 4011 Тираж 910 экз.

ОБЕРИЯ 1.0.201

КОНСТРУКЦИИ КАРКАСА МЕЖВИДОВОГО ПРИМЕНЕНИЯ  
ДЛЯ МНОГОЭТАЖНЫХ ОБЩЕСТВЕННЫХ И ПРОИЗВОДСТВЕННЫХ ЗДАНИЙ  
(НА ОСНОВЕ СЕРИИ ИИ-04)

ВЫПУСК 2-6

КОЛОННЫ СЕЧЕНИЕМ 400×400<sub>мм</sub> ДЛЯ ЗДАНИЙ С ВЫСОТАМИ  
ЭТАЖЕЙ 6,0 и 7,2 м. ОПАЛУБОЧНЫЕ ЧЕРТЕЖИ И АРМИРОВАНИЕ.

РАБОЧИЕ ЧЕРТЕЖИ

РАЗРАБОТАНЫ

ЦНИИПРОМЗДАНИЙ

ГЛ. ИНЖЕНЕР ИИ-ТА *Сидоров* И. П. Сидоров  
НАЧ. ОТДЕЛА *Кодыш* Э. Кодыш  
ГЛ. ИНЖ. ПР-ТА *Марченко* Н. Марченко

ГИПРОСТРОММАШ

ГЛ. ИНЖЕНЕР ИИ-ТА *Гузенок* Н. Гузенко  
ГЛ. ТЕХНОЛОГ ОТДЕЛА  
АРМАТУРНЫХ РАБОТ *Евдокимович* М. Евдокимович

ГСПИ - 10

ГЛ. ИНЖЕНЕР ИИ-ТА *Конков* А. Конков  
НАЧ. ОТДЕЛА *Ураков* А. Ураков  
ГЛ. ИНЖ. ПР-ТА *Яковлева* Я. Яковлева

НИИЖБ ГОССТРОЯССОР

ЗАМ. ДИРЕКТОРА ИИ-ТА *Кородин* И. Кородин  
РУК. ЛАБОРАТОРИИ *Васильев* А. Васильев

ЦНИИЭП торгового-бытовых  
зданий и туристских  
комплексов

ГЛ. ИНЖЕНЕР ИИ-ТА *Лещский* В. Лещский  
НАЧ. ОТДЕЛА *Волынский* Б. Волынский

Утверждены

и введены в действие  
с 01.01.82г

постановлением госстроя СССР  
от 16.11.81г №190

№ п/п	Обозначение	Наименование	Стр.	Примечание
1		Содержание		
2	1.020-1.2-60000ПЗ	Пояснительная записка	2-3	
3	1.020-1.2-61000	Колонна	4	1КВ 4.60
4	1.020-1.2-62000	"	5-8	2КВВ 4.60; 2КВД 4.60
5	1.020-1.2-63000	"	9-12	3КВВ 4.60; 3КВД 4.60
6	1.020-1.2-64000	"	13-16	2КСО 4.60; 2КСД 4.60
7	1.020-1.2-65000	"	17-28	2КНВ 4.60; 2КНД 4.60; 2КНВ 4.60(72); 2КНД 4.60(72)
8	1.020-1.2-66000	Колонна	29-33	2КБВ 4.60; 2КБД 4.60
9	1.020-1.2-60000У	Узел	34-37	I - XII
10	1.020-1.2-60000ВМС	Ведомость расхода стали	38-48	

<https://zavodjbi.com/>

Настоящий выпуск содержит рабочие чертежи железобетонных колонн сечением 400x400мм для зданий с сеткой колонн 6x6 и 9x6 м и высотами этажей 6.0 м, а так же с высотой первого этажа 7.2 м.

Номенклатура предусматривает следующие типы колонн:  
 - верхние (устанавливаемые в верхних этажах зданий),  
 - средние (устанавливаемые в средних этажах зданий),  
 - нижние (устанавливаемые в нижних этажах зданий),  
 - десятиковые (устанавливаемые на всю высоту здания).

В номенклатуре предусмотрены колонны с консолями, расположенными по двум противоположным граням (двухконсольные колонны), которые используются как рядовые, торцовые и связевые по средним рядам колонн, а в зданиях с навесными стеновыми панелями и как крайние рядовые, торцевые и связевые. Одноконсольные колонны с консолями, расположенными по одну сторону сечения используются как крайние в зданиях с стеновыми панелями. Верхние одноэтажные колонны не имеют консолей.

**Маркировка колонн.**

Маркировка колонн принята по ГОСТ 23009-78. Для колонн серии 1.020-1 принята следующая маркировка:

① К ② ③ ④ ⑤ - ⑥ ⑦

где:  
 ① - количество этажей в колонне.  
 К - наименование изделия - колонна

Исполн.	Уранов	1.020-1.2-60000 ПЗ	Пояснительная записка	Страниц	Лист	Листов
Провер.	Кирюхина			Р	1	2
Гл. констр.	Яковлева		ГСПИНО			
Рук. гр.	Карношвили					
Ст. инж.	Горюева					
Инжен.	Петрова					

<https://zavodjbi.com/>

Шиф. М. 1020.1.2.60000 В.дет. 1.020.1.2.60000

2) - тип колонны в зависимости от ее положения по высоте здания.

<https://zavodjbi.com/>

тип колонны	верхняя	средняя	нижняя	бесстыковая
индекс марки	В	С	Н	Б

3) - тип колонны в зависимости от количества консолей

тип колонны	двухконсольная	одноконсольная	бесконсольная
индекс марки	Д	О	-

4) - тип колонны в зависимости от сечения колонн для колонн сечением 400 x 400 мм - индекс 4

5) - высота этажа в дециметрах.

6) - тип колонн по несущей способности консоли в тс

несущая способность консоли	21.0	33.0	43.5	52.5
индекс	1	2	3	4

В марках бесконсольных колонн верхних этажей поз. 6 не проставляется.

7) - Условная несущая способность ствoла колонны в десятках тс

Пример: 2КНД 4.60 (72) - 3.30/33

- 2 - двухэтажная колонна
- К - колонна
- Н - нижняя
- Д - двухконсольная

<https://zavodjbi.com/>

сечением 400 x 400 мм

60/72 - с высотой типтового этажа 6.0 м и нижним этажом 7.2 м

4 - несущая способность консоли 43.5 т

30/33 - условная несущая способность ствoла в верхнем сечении

300 тс и в нижнем - 330 тс.

### Конструктивные данные

Колонны армируются пространственными каркасами, состоящими из отдельных стержней, замкнутых хомутов, сеток косвенного армирования, закладных деталей, а так же, не входящих в состав пространственного каркаса, сетками С-5, С-6, устанавливаемыми непосредственно в металлическую форму.

Для выемки колонн из форм, а так же строповки при транспортировке и монтаже предусмотрены строповочные отверстия d=50 мм

Номенклатура изделий предусматривает только основные типы колонн, имеющие закладные детали для крепления ригеля каркаса. Примеры установки в колонне дополнительных закладных деталей, предусматриваемых в конкретных проектах, приведены в выпуске „2-3“.

Мероприятия по защите закладных деталей от коррозии должны быть указаны в конкретном проекте, в зависимости от условий эксплуатации зданий, согласно СНиП II - 28 - 73 „Защита строительных конструкций от коррозии“.

Указания по монтажу колонн содержатся в выпуске „2-3“.

Указания по заводской технологии изготовления колонн содержатся в выпуске „0-4“.

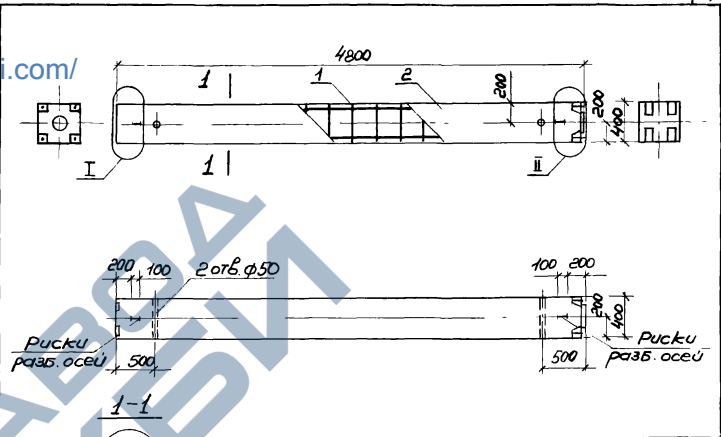
Перечень выпусков, входящих в серию 1.020-1, приведен в выпуске „0-0“.

1.020-1.2-6 0000ПЗ	Лист
	2

Формат листа	Лист	Обозначение	Наименование	Кол на стале 1.020-1.2-6 1000-					Примечание
				-	01	02	03	04	
11		1.020-1.2-6 1000 СБ	Документация						
12		1.020-1.2-6 0000 У	Сборочный чертеж						
11		1.020-1.2-6 0000 ПЗ	Узел						
12		1.020-1.2-6 0000 ВМС	Пояснительная записка						
12	1	1.020-1.2-6 1100	Ведомость расходов						
			Сборочные единицы						
			Марка пространств МП1	1	1				
			Марка пространств МП2	1					
			Марка пространств МП3		1				
			Марка пространств МП4			1			
			Материал						
			Бетон ГОСТ 7473-76						
			Марка 200						М3
			Марка 300	011					М3
			Марка 400	011					М3

1.020-1.2-6 1000	
КОЛОННА	
1КВ 4.60	
Сталь	СПИ-10
Ферма	Ферма ПП

Имя и фамилия	Подпись	Дата	Взам. инв. №
Начальн. Уранов			
Инженер Кирилюк			
Инженер Яковлева			
Инженер Горбачева			
Инженер Петрова			



Номер	Обозначение
I	1.020-1.2-6 0000У лист 1
II	лист 2
III	лист 4

Обозначение	Марка	Масса Т
1.020-1.2-6 1000	1КВ 4.60-14	
-01	-18	
-02	-21	1.92
-03	-23	
-04	-26	
-05	-29	

1.020-1.2-6 1000 СБ		
КОЛОННА		
1КВ 4.60		
Сборочный чертеж		
Сталь	СПИ-10	Ферма
Р	СП.7461	-
Лист		Листов 1
СПИ-10		

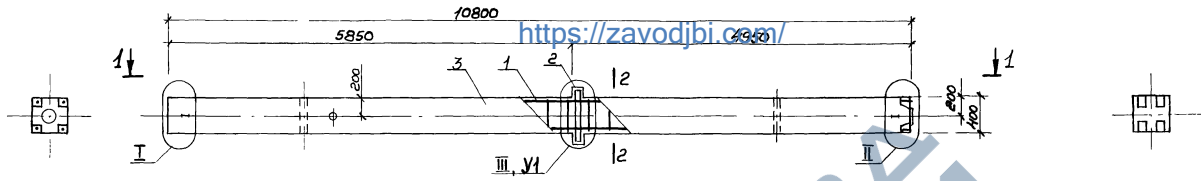
<https://zavodbi.com/>

<https://zavodbi.com/>



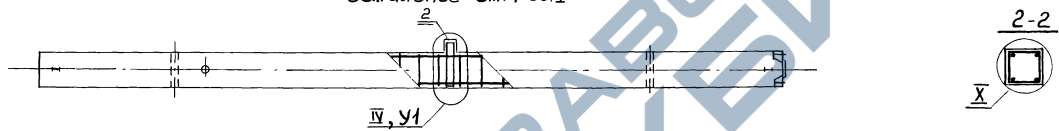


**Рис.1**

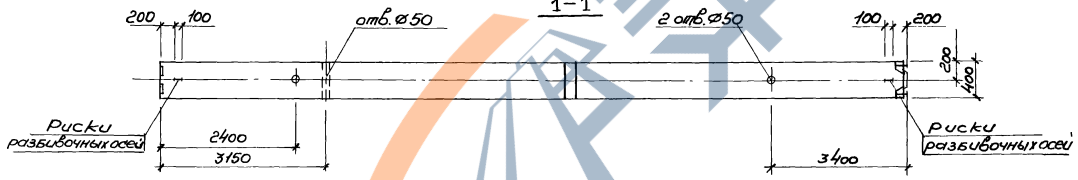


**Рис.2**

остальное - см. рис.1



**1-1**



Узел	Обозначение
И	1.020-1.2-6 0000у лист 1
II	лист 2
III	лист 1
IV	лист 2
VI	лист 3
VII	лист 3
VIII	лист 3
IX	лист 4
X	лист 4

Таблицу исполнений см. на листе 2

1.020-1.2-6 2000СБ			
Колонна 2КВ0 4.60; 2КВД 4.60 Сборочный чертеж			
Статус	Масштаб	Масштаб	
Р	СМ.	—	
Табл.	Лист 1	Листов 2	
ГСПИ-Ю			

<https://zavodjbi.com/>

Исполнитель: Иванов  
Н.Контр. Кирюхин  
Д.Кан.пр. Яковлев  
Рык. гр. Керношицкий  
С.инж. Горячева  
Инжен. Петрова

ОБОЗНАЧЕНИЕ	МАРСА	Рис.	У1	МАРСА Т	ОБОЗНАЧЕНИЕ	МАРСА	Рис.	У1	МАРСА Т
1.020-1.2-6 2000	2КВД 4.60 - 1.14		V̄		1.020-1.2-6 2000-21	2КВД 4.60 - 4.19			
-01	-2.14		V̄		-22	-3.21		IX̄	
-02	-3.14		V̄		-23	-4.21		IX̄	
-03	-4.14		V̄		-24	-1.23		VIIĪ	
-04	-1.18		V̄		-25	-2.23		VIIĪ	
-05	-2.18		V̄		-26	-3.23		IX̄	
-06	-3.18	2		4.35	-27	-4.23		IX̄	
-07	-4.18				-28	-2.24		VIIĪ	
-08	-3.19		V̄		-29	-3.24		IX̄	
-09	-4.19		V̄		-30	-4.24		IX̄	
-10	-3.21				-31	-1.25	1	VIIĪ	4.37
-11	-4.21				-32	-2.25		VIIĪ	
-12	2КВД 4.60 - 1.14		V̄		-33	-3.25		IX̄	
-13	-2.14		V̄		-34	-4.25		IX̄	
-14	-3.14		IX̄		-35	-1.26		VIIĪ	
-15	-4.14		IX̄		-36	-2.26		VIIĪ	
-16	-1.18	1	V̄	4.37	-37	-3.26		IX̄	
-17	-2.18		V̄		-38	-4.26		IX̄	
-18	-3.18				-39	-3.29			
-19	-4.18		IX̄		-40	4.29			
-20	-3.19								

<https://zavodjbi.com/>

1.020-1.2-6 2000СБ

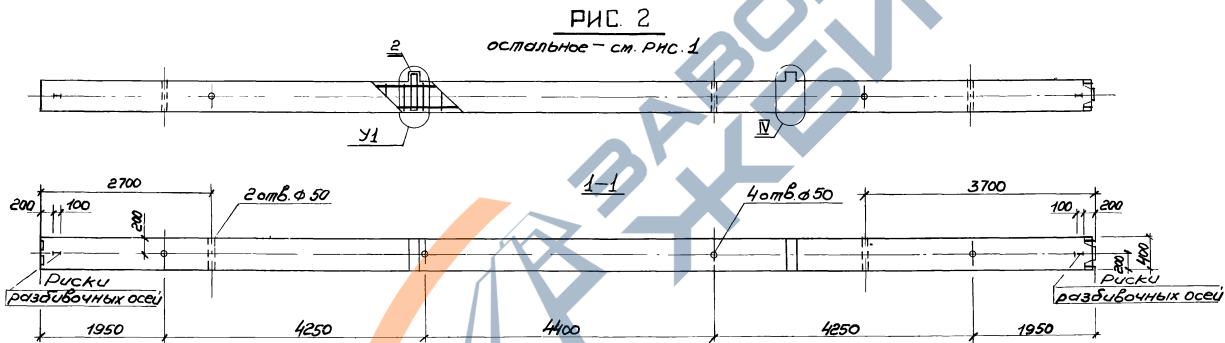
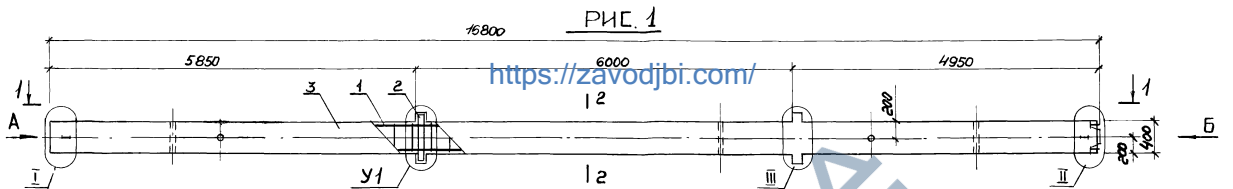
ФОРМАТ ЛОНГ ПОС.	ОБОЗНАЧЕНИЕ	НАИМЕНОВАНИЕ	КОЛ-ВО НА ИСПОЛН. 1.020-1.2-6 3000 -																		ПРИМЕЧАНИЕ		
			-	01	02	03	04	05	06	07	08	09	10	11	12	13	14	15	16	17		18	19
		<u>ДОКУМЕНТАЦИЯ</u>																					
12	1.020-1.2-6 3000 СБ	СБОРОЧНЫЙ ЧЕРТЕЖ																					
12	1.020-1.2-6 0000 У	УЗЕЛ																					
	1.020-1.2-6 0000 ПЗ	Пояснительная записка																					
12	1.020-1.2-6 0000 ВМС	ВЕДОМОСТЬ РАСХОДА СТАЛА																					
		<u>СБОРОЧНЫЕ ЕДИНИЦЫ</u>																					
12	1 1.020-1.2-7 3100 -	КАРКАС ПРОСТРАНСТВ. КЛП28	1		1																		
	-01	КАРКАС ПРОСТРАНСТВ. КЛП29		1		1																	
	-02	КАРКАС ПРОСТРАНСТВ. КЛП30			1		1																
	-03	КАРКАС ПРОСТРАНСТВ. КЛП31						1															
	-04	КАРКАС ПРОСТРАНСТВ. КЛП32							1														
	-05	КАРКАС ПРОСТРАНСТВ. КЛП33								1		1											
	-06	КАРКАС ПРОСТРАНСТВ. КЛП34											1										
	-07	КАРКАС ПРОСТРАНСТВ. КЛП35												1									
	-08	КАРКАС ПРОСТРАНСТВ. КЛП36													1								
	-09	КАРКАС ПРОСТРАНСТВ. КЛП37														1		1					
	-10	КАРКАС ПРОСТРАНСТВ. КЛП38															1		1				
	-11	КАРКАС ПРОСТРАНСТВ. КЛП39																		1			1
11	2 1.020-1.2-5 Д1-02	СЕТКА С-5	4	4	4	4	4	4	4	4	4	4	4	4	4								
	-03	СЕТКА С-6														4	4	4	4	4	4	4	4
		<u>МАТЕРИАЛ</u>																					
3		БЕТОН ГОСТ 7473-76																					
		МАРКИ 200	2,69	2,69	2,69										2,71	2,71							м <sup>3</sup>
		МАРКИ 300			2,69	2,69	2,69	2,69	2,69	2,69	2,69		2,69			2,71	2,71	2,71					м <sup>3</sup>
		МАРКИ 400										2,69	2,69							2,71	2,71	2,71	м <sup>3</sup>

Исполнения 21... 34 см. лист 2

<https://zavodjib.com>

Исполнители			1.020-1.2-6 3000			
НАЧ.ОТД.	УРАНОВ	Иванов	КОЛОДЦА			
М.КОН.ПР.	КИРЮШИНА	Иванов				
Л.КОН.ПР.	ЯКОВЛЕВА	Иванов				
ВУК. ГР.	КАРНОШИНА	Иванов				
С.И.И.Ж.	ГОРЯЧЕВА	Иванов				
И.И.Ж.	ПЕТРОВА	Иванов	3КВД 4.60; 3КВД 4.60	СТАДКА	Л.ИСТ.	Л.ИСТ.В
				Р	1	2
				ГСПИ - 10		





**Вид А**



**Вид Б**



**2-2**



Узел Маркировка	Обозначение
I	1.020-1.2-6 0000 лист 1
II	лист 2
III	лист 1
IV	лист 2
VI	лист 3
VII	лист 3
VIII	лист 3
IX	лист 4
X	лист 4

Таблицу исполнений см. на листе 2

1.020-1.2-6 3000СБ		Страна	Масса	Масштаб
Колонна ЗКВД 4.60; ЗКВД 4.60		р	см.	—
Сборочный чертеж		табл.	лист 1	листов 2
ГСПИ-Ю				

<https://zavodjbi.com/>

ОБОЗНАЧЕНИЕ	МАРКА	Рис.	У1	МАСШ. Т	ОБОЗНАЧЕНИЕ	МАРКА	Рис.	У1	МАСШ. Т
1.020-1.2-6 3000	ЗКВД 4.60 - 1.14				1.020-1.2-6 3000- 20	ЗКВД 4.60 - 3.23			
- 01	- 2.14		V̄		- 21	- 4.23		IX̄	
- 02	- 3.14		V̄		- 22	- 2.24		V̄	
- 03	- 1.18		V̄		- 23	- 3.24		IX̄	
- 04	- 2.18		V̄		- 24	- 4.24		V̄	
- 05	- 3.18		V̄		- 25	- 1.25		V̄	
- 06	- 4.18		V̄		- 26	- 2.25		V̄	
- 07	- 2.19	2	V̄	6.74	- 27	- 3.25		IX̄	
- 08	- 3.19				- 28	- 4.25	1	IX̄	6.78
- 09	- 4.21				- 29	- 1.24/26		V̄	
- 10	- 3.24		V̄		- 30	- 2.24/26		V̄	
- 11	- 4.24				- 31	- 3.24/26			
- 12	- 4.25				- 32	- 4.24/26		IX̄	
- 13	ЗКВД 4.60 - 1.14				- 33	- 3.29			
- 14	- 2.14				- 34	- 4.29			
- 15	- 1.18		V̄						
- 16	- 2.18	1		6.78					
- 17	- 3.18		IX̄						
- 18	- 1.23								
- 19	- 2.23		V̄						

<https://zavodjbi.com/>

1.020-1.2-6 3000 СБ Ил. 2

ФОРМАТ	ЗОНА	ЛОЗ.	ОБЪЯВЛЕНИЕ	НАИМЕНОВАНИЕ	КОЛИЧ. НА ИСПОЛН. 1.020-1.2-6 4000-									ПРИМЕЧАНИЕ				
					-	01	02	03	04	05	06	07	08		09			
				ДОКУМЕНТАЦИЯ														
1/2			1.020-1.2-6 4000СБ	СБОРОЧНЫЙ ЧЕРТЕЖ														
1/2			1.020-1.2-6 0000У	УЗЕЛ														
			1.020-1.2-6 0000ПЗ	ПОЯСНИТЕЛЬНАЯ ЗАПИСКА														
1/2			1.020-1.2-6 0000ВМС	ВЕДОМОСТЬ РАСХОДА СТАЛИ														
				СБОРОЧНЫЕ ЕДИНИЦЫ														
1/2	1		1.020-1.2-7 4100-	КАРКАС ПРОСТРАНСТВ КЛ52	1	1												
			-01	КАРКАС ПРОСТРАНСТВ КЛ53	1	1												
			-02	КАРКАС ПРОСТРАНСТВ КЛ54			1											
			-03	КАРКАС ПРОСТРАНСТВ КЛ55				1										
			-04	КАРКАС ПРОСТРАНСТВ КЛ56					1									
			-05	КАРКАС ПРОСТРАНСТВ КЛ57						1								
			-06	КАРКАС ПРОСТРАНСТВ КЛ58							1							
			-07	КАРКАС ПРОСТРАНСТВ КЛ59								1						
Исполнения 10...19 см. лист 3, 20...22 см. лист 4				Исполнения И. КОПР. КИРИЛИНА П. КОПР. БУКОВИЦЕВА Р. УЗ. ГР. КАРНАШВИНА СТ. ИНЖ. ВОДЧЕВА И. ИНЖ. ПЕТРОВА		УРАНОВ КРЫЖИНА БЕКОВИЦЕВА КАРНАШВИНА ВОДЧЕВА ПЕТРОВА		1.020-1.2-6 4000				КОЛОНИА		СТАДИЯ Р	ЛИСТ 1	ЛИСТОВ 4	ГСПИ-Ю	
						КОПИРОВАЛ								ФОРМАТ НГ				

ИМЯ И ПОДП.		ПОДПИСИ И ДАТА		ИМЯ И ПОДП.		ОБЪЯВЛЕНИЕ	НАИМЕНОВАНИЕ	КОЛИЧ. НА ИСПОЛН. 1.020-1.2-6 4000-									ПРИМЕЧАНИЕ
ИМЯ	ПОДП.	ИМЯ	ПОДП.	ИМЯ	ПОДП.			-	01	02	03	04	05	06	07	08	
11		2		1.020-1.2-501-02	СЕТКА С-5											4	
				-03	СЕТКА С-6	4	4	4	4	4	4	4	4	4	4		
					МАТЕРИАЛ												
		3		БЕТОН ГОСТ 7473-76													
				МАРКИ 200	1,94	1,94										1,96	М <sup>3</sup>
				МАРКИ 300			1,94	1,94	1,94	1,94							М <sup>3</sup>
				МАРКИ 400							1,94	1,94	1,94				М <sup>3</sup>
						https://zavodjbi.com/				1.020-1.2-6 4000				ЛИСТ 2			

175-18  
14

ФОРМАТ ЛОНА	№Э	ОБОЗНАЧЕНИЕ	НАИМЕНОВАНИЕ	КОЛ-Ч. НА МЕСТАХ. 1.020-1.2-6 4000-										ПРИМЕЧАНИЕ						
				10	11	12	13	14	15	16	17	18	19							
			<u>ДОКУМЕНТАЦИЯ</u>																	
12		1.020-1.2-6 4000 СБ	СБОРОЧНЫЙ ЧЕРТЕЖ																	
12		1.020-1.2-6 0000 У	УЗЕЛ																	
		1.020-1.2-6 0000 ПЗ	ПОЯСНИТЕЛЬНАЯ ЗАПИСКА																	
12		1.020-1.2-6 0000 ВМС	ВЕДОМОСТЬ РАСХОДА СТАЛИ																	
			<u>СБОРОЧНЫЕ ЕДИНИЦЫ</u>																	
12	1	1.020-1.2-7 4100-07	КАРКАС ПРОСТРАНСТВ. К1759	1		1														
		-08	КАРКАС ПРОСТРАНСТВ. К1760	1		1		1												
		-09	КАРКАС ПРОСТРАНСТВ. К1761						1											
		-10	КАРКАС ПРОСТРАНСТВ. К1762							1										
		-11	КАРКАС ПРОСТРАНСТВ. К1763												1				1	
		-12	КАРКАС ПРОСТРАНСТВ. К1764																1	
11	2	1.020-1.2-5 01-03	СЕТКА С-Б	4	4	4	4	4	4	4	4	4	4	4	4	4	4	4	4	4
			<u>МАТЕРИАЛ</u>																	
	3		БЕТОН ГОСТ 7473-76																	
			МАРКА 200	1,96																М <sup>3</sup>
			МАРКА 300		1,96	1,96														М <sup>3</sup>
			МАРКА 400				1,96	1,96	1,96	1,96	1,96	1,96	1,96	1,96	1,96	1,96	1,96	1,96	1,96	М <sup>3</sup>
			МАРКА 500															1,96	1,96	М <sup>3</sup>
1.020-1.2-6 4000														ЛИСТ 3						
КОПИРОВАЛ														ФОРМАТ А3						

ИМЬ И ПОДП. ПОДПИСЬ И ДАТА ВЗАИМ. ИМЬ И

ФОРМАТ ЛОНА	№Э	ОБОЗНАЧЕНИЕ	НАИМЕНОВАНИЕ	КОЛ-Ч. НА МЕСТАХ. 1.020-1.2-6 4000-										ПРИМЕЧАНИЕ							
				20	21	22															
			<u>ДОКУМЕНТАЦИЯ</u>																		
12		1.020-1.2-6 4000 СБ	СБОРОЧНЫЙ ЧЕРТЕЖ																		
12		1.020-1.2-6 0000 У	УЗЕЛ																		
12		1.020-1.2-6 0000 ПЗ	ПОЯСНИТЕЛЬНАЯ ЗАПИСКА																		
12		1.020-1.2-6 0000 ВМС	ВЕДОМОСТЬ РАСХОДА СТАЛИ																		
			<u>СБОРОЧНЫЕ ЕДИНИЦЫ</u>																		
12	1	1.020-1.2-7 4100-13	КАРКАС ПРОСТРАНСТВ. К1765	1																	
		-14	КАРКАС ПРОСТРАНСТВ. К1766			1															
		-15	КАРКАС ПРОСТРАНСТВ. К1767					1													
11	2	1.020-1.2-5 01-03	СЕТКА С-Б	4	4	4															
			<u>МАТЕРИАЛ</u>																		
	3		БЕТОН ГОСТ 7473-76																		
			МАРКА 500	1,96	1,96	1,96															М <sup>3</sup>
1.020-1.2-6 4000														ЛИСТ 4							

12518 15

<https://zavodjbi.com/>

РИС. 1

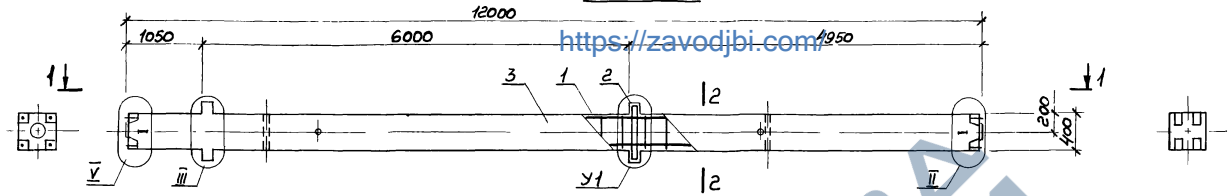
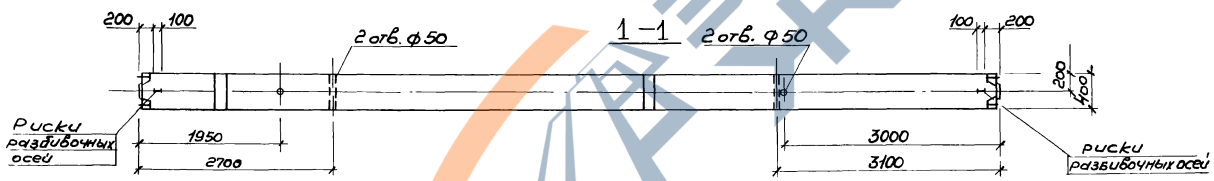
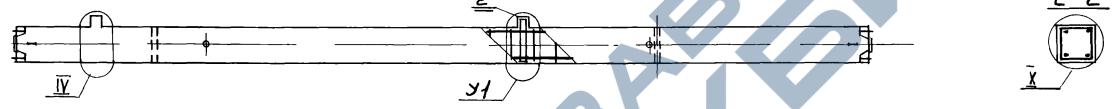


РИС. 2

остальное - см. рис. 1

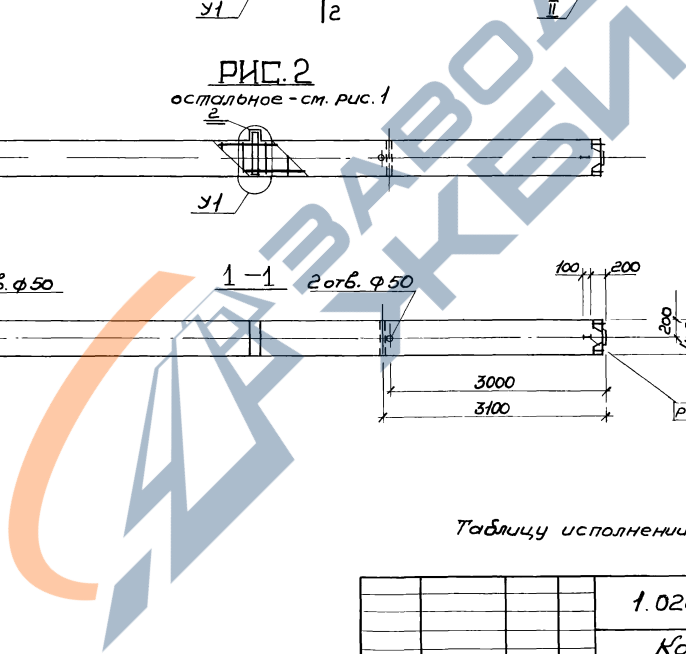


Узел	Обозначение
Марк. Номер	
II	1.020-1.2-6 000У ЛУСТ 2
III	ЛУСТ 1
IV	ЛУСТ 2
V	ЛУСТ 2
VI	ЛУСТ 3
VII	ЛУСТ 3
VIII	ЛУСТ 3
IX	ЛУСТ 4
X	ЛУСТ 4

Таблицу исполнений см. на листе 2

1.020-1.2-6 4000СБ		
Колонна 2КС4.60; 2КСД 4.60		
Статус	Масштаб	Масштаб
Р	см. табл.	-
Сборочный чертеж		
Лист 1 из листов 2		
ГСПИ-Ю		

<https://zavodjbi.com>



Нач. отд. Франков Ю.И.  
Н. контр. Кирюхина Е.П.  
Ин. кон. пр. Яковлева В.И.  
Рук. гр. Кортошина К.С.  
С. инж. Воробьева Т.В.  
Инжен. Петрова Т.С.

ОБОЗНАЧЕНИЕ	МАРКА	Р.НС.	У1	МАССА, Т
1.020-1.2-6 4000	2КСД 4.60 - 1.14			
-01	- 2.14			
-02	- 1.18		V̄I	
-03	- 2.18			
-04	- 2.19	2		4.85
-05	- 3.19			
-06	- 3.25			
-07	- 4.25		V̄II	
-08	- 4.29			
-09	2КСД 4.60 - 1.14			
-10	- 2.14			
-11	- 1.18			
-12	- 2.18		V̄III	
-13	- 1.23			
-14	- 2.23	1		4.90
-15	- 3.23		ĪX	
-16	- 1.25			
-17	- 2.25		V̄III	
-18	- 3.25		ĪX	
-19	- 2.30			
-20	- 2.29/33		V̄III	
-21	- 3.29/33			
-22	- 4.29/33		ĪX	

<https://zavodjbi.com/>

1.020-1.2-6 4000СБ	ЛКС
	2

№ п/п	№ п/п	ОБОЗНАЧЕНИЕ	НАИМЕНОВАНИЕ	КОЛ-ВО НА ИСПОЛН. 1.020-1.2-6 5000-																	ПРИМЕЧАНИЕ					
				01	02	03	04	05	06	07	08	09	10	11	12	13	14	15	16	17		18	19	20		
			ДОКУМЕНТАЦИЯ																							
12		1.020-1.2-6 5000 СБ	СБОРОЧНЫЙ ЧЕРТЕЖ																							
12		1.020-1.2-6 0000 У	УЗЕЛ																							
		1.020-1.2-6 0000 ПЗ	ПОЯСНИТЕЛЬНАЯ ЗАПИСКА																							
12		1.020-1.2-6 0000 ВМС	ВЕДОМОСТЬ РАСХОДА СТАЛИ																							
			СБОРОЧНЫЕ ЕДИНИЦЫ/																							
12	1	1.020-1.2-7 5100	КАРКАС ПРОСТРАНСТВ. КП 68	1																						
		-01	КАРКАС ПРОСТРАНСТВ. КП 69		1			1																		
		-02	КАРКАС ПРОСТРАНСТВ. КП 70					1									1									
		-03	КАРКАС ПРОСТРАНСТВ. КП 71					1									1									
		-04	КАРКАС ПРОСТРАНСТВ. КП 72														1									
		-05	КАРКАС ПРОСТРАНСТВ. КП 73																							
		-06	КАРКАС ПРОСТРАНСТВ. КП 74																							
		-07	КАРКАС ПРОСТРАНСТВ. КП 75																							
		-08	КАРКАС ПРОСТРАНСТВ. КП 76																							
		-09	КАРКАС ПРОСТРАНСТВ. КП 77																							
		-10	КАРКАС ПРОСТРАНСТВ. КП 78																							
		-11	КАРКАС ПРОСТРАНСТВ. КП 79																							
		-12	КАРКАС ПРОСТРАНСТВ. КП 80																							
		-13	КАРКАС ПРОСТРАНСТВ. КП 81																							
14	2	1.020-1.2-502-02	СЕТКА С-5	4	4	4	4	4	4	4	4	4	4	4	4	4	4	4	4	4	4	4	4	4	4	4
			МАТЕРИАЛ																							
	3		БЕТОН ГОСТ 7473-76																							
			МАРКИ 200	2.16	2.16	2.16																				
			МАРКИ 300				2.16	2.16	2.16	2.16	2.16	2.16	2.16	2.16	2.16	2.16	2.16	2.16	2.16	2.16	2.16	2.16	2.16	2.16	2.16	
			МАРКИ 400																							

Исполнения 21... 41 см. лист 2, 105... 125 см лист 6  
 42... 62 см. лист 3, 126... 146 см. лист 7, 8  
 63... 83 см. лист 4,  
 84... 104 см. лист 5,

<https://zavodjib...>

НАЧ. ОЦ. УРАНОВ  
 И. КОЛОДЦОВ  
 П. КОЛОДЦОВ  
 Р. КОЛОДЦОВ  
 С. КОЛОДЦОВ  
 И. КОЛОДЦОВ

1.020-1.2-6 5000  
 КОЛОННА  
 ЗКАН 4.60; ЗКАН 4.60;  
 ЗКАН 4.60(72); ЗКАН 4.60(73)

СТАДИЯ	ЛИСТ	ЛИСТОВ
Р	7	8

ГСПИ - Ю

ФОРМАТ	КОЛ-ВО	ПОЗ.	ОБОЗНАЧЕНИЕ	НАИМЕНОВАНИЕ	КОЛ-ВО НА ИСПОЛН. 1.020-1.2-6.5000-																ПРИМЕЧАНИЕ					
					21	22	23	24	25	26	27	28	29	30	31	32	33	34	35	36		37	38	39	40	41
					<a href="https://zavodjbi.com/">https://zavodjbi.com/</a>																					
					<u>ДОКУМЕНТАЦИЯ</u>																					
12			1.020-1.2-6.5000 СБ	СБОРОЧНЫЙ ЧЕРТЕЖ																						
12			1.020-1.2-6.0000 УЗЕЛ	УЗЕЛ																						
			1.020-1.2-6.0000 ПЗ	Пояснительная записка																						
12			1.020-1.2-6.0000 ВМС	Ведомость расхода стали																						
					<u>СБОРОЧНЫЕ ЕДИНИЦЫ</u>																					
12	1		1.020-1.2-7.5100-11	КАРКАС ПРОСТРАНСТВ. КЛ79				1	1																	
			-14	КАРКАС ПРОСТРАНСТВ. КЛ82	1																					
			-15	КАРКАС ПРОСТРАНСТВ. КЛ83		1																				
			-16	КАРКАС ПРОСТРАНСТВ. КЛ84			1																			
			-17	КАРКАС ПРОСТРАНСТВ. КЛ85						1	1															
			-18	КАРКАС ПРОСТРАНСТВ. КЛ86								1		1				1								
			-19	КАРКАС ПРОСТРАНСТВ. КЛ87									1		1			1								
			-20	КАРКАС ПРОСТРАНСТВ. КЛ88									1			1			1			1				
			-21	КАРКАС ПРОСТРАНСТВ. КЛ89													1				1					
			-22	КАРКАС ПРОСТРАНСТВ. КЛ94													1						1			
			-23	КАРКАС ПРОСТРАНСТВ. КЛ95																			1			
			-24	КАРКАС ПРОСТРАНСТВ. КЛ96																				1		
11	2		1.020-1.2-5.01 - 02	СЕТКА С-5	4	4	4	4	4	4	4															
			-03	СЕТКА С-6									4	4	4	4	4	4	4	4	4	4	4	4	4	
					<u>МАТЕРИАЛ</u>																					
	3			БЕТОН ГОСТ 2473-76																						
				МАРКИ 200								2.18	2.18	2.18											м <sup>3</sup>	
				МАРКИ 300											2.18	2.18	2.18	2.18	2.18	2.18	2.18	2.18	2.18	2.18	м <sup>3</sup>	
				МАРКИ 400	2.16	2.16	2.16			2.16													2.18	2.18	2.18	м <sup>3</sup>
				МАРКИ 500				2.16			2.16														м <sup>3</sup>	
				МАРКИ 600					2.16																м <sup>3</sup>	

<https://zavodjbi.com/>

1.020-1.2-6.5000

Лист  
2

Формат листа	№	№	ОБОЗНАЧЕНИЕ	НАИМЕНОВАНИЕ	КОЛ-ВО НА ИСПОЛН. 1.020-1.2-6.5000-																ПРИМЕЧАНИЕ		
					42	43	44	45	46	47	48	49	50	51	52	53	54	55	56	57		58	59
				<u>ДОКУМЕНТАЦИЯ</u>																			
12			1.020-1.2-6.5000 СБ	СБОРУЧНЫЙ ЧЕРТЕЖ																			
12			1.020-1.2-6.0000 У	УЗЕЛ																			
12			1.020-1.2-6.0000 ПЗ	ПОЯСНИТЕЛЬНАЯ ЗАПИСКА																			
12			1.020-1.2-6.0000 ВМС	ВЕДОМОСТЬ РАСХОДА СТАЛИ																			
				<u>СБОРУЧНЫЕ ЕДИНИЦЫ</u>																			
12	1		1.020-1.2-7.5100-25	КАРКАС ПРОСТРАНСТВ. КЛ 197	1																		
			-26	КАРКАС ПРОСТРАНСТВ. КЛ 90		1																	
			-27	КАРКАС ПРОСТРАНСТВ. КЛ 91			1																
			-28	КАРКАС ПРОСТРАНСТВ. КЛ 92				1															
			-29	КАРКАС ПРОСТРАНСТВ. КЛ 198					1														
			-30	КАРКАС ПРОСТРАНСТВ. КЛ 93						1													
			-31	КАРКАС ПРОСТРАНСТВ. КЛ 94							1												
			-32	КАРКАС ПРОСТРАНСТВ. КЛ 95								1											
			-33	КАРКАС ПРОСТРАНСТВ. КЛ 96									1										
			-34	КАРКАС ПРОСТРАНСТВ. КЛ 199														1					
			-35	КАРКАС ПРОСТРАНСТВ. КЛ 200															1				
			-36	КАРКАС ПРОСТРАНСТВ. КЛ 97																1			
			-37	КАРКАС ПРОСТРАНСТВ. КЛ 98																	1		
			-38	КАРКАС ПРОСТРАНСТВ. КЛ 99																		1	
			-39	КАРКАС ПРОСТРАНСТВ. КЛ 100																			1
12			1.020-1.2-7.5300	КАРКАС ПРОСТРАНСТВ. КЛ 101																			1
			-01	КАРКАС ПРОСТРАНСТВ. КЛ 201																			1
11	2		1.020-1.2-5.01-03	СЕТКА С-6	4	4	4	4	4	4	4	4	4	4	4	4	4	4	4	4	4	4	4
				<u>МАТЕРИАЛ</u>																			
	3			БЕТОН ГОСТ 7473-76																			
			МАРКА 400		2.18	2.18	2.18	2.18	2.18														м <sup>3</sup>
			МАРКА 500							2.18	2.18	2.18	2.18					2.18	2.18				м <sup>3</sup>
			МАРКА 600											2.18	2.18	2.18	2.18			2.18	2.18	2.18	2.18

<https://zavodjbi.com/>

<https://zavodjbi.com/>

1.020-1.2-6.5000

ФОРМАТ	КОЛ-ВО	НОМ.	ОБОЗНАЧЕНИЕ	НАИМЕНОВАНИЕ	КОЛ-ВО НА ИСПОЛН. 1.020-1.2-6.5000-																			ПРИМЕЧАНИЕ
					63	64	65	66	67	68	69	70	71	72	73	74	75	76	77	78	79	80	81	
				<u>ДОКУМЕНТАЦИЯ</u>																				
12			1.020-1.2-6.5000 СБ	СБОРОЧНЫЙ ЧЕРТЕЖ																				
12			1.020.1.2-6.0000 УЗЕЛ	УЗЕЛ																				
			1.020-1.2-6.0000 ПЗ	ПОЯСНИТЕЛЬНАЯ ЗАПИСКА																				
12			1.020-1.2-6.0000 ВМС	ВЕДОМОСТЬ РАСХОДА СТАЛИ																				
				<u>СБОРОЧНЫЕ ЕДИНИЦЫ</u>																				
12	1		1.020-1.2-7.5300-02	КАРКАС ПРОСТРАНСТВ. КП102	1																			
			-03	КАРКАС ПРОСТРАНСТВ. КП103		1																		
12			1.020-1.2-7.5100-40	КАРКАС ПРОСТРАНСТВ. КП202			1																	
			-41	КАРКАС ПРОСТРАНСТВ. КП203				1																
			1.020-1.2-7.5300-04	КАРКАС ПРОСТРАНСТВ. КП104					1															
			-05	КАРКАС ПРОСТРАНСТВ. КП105						1														
			-06	КАРКАС ПРОСТРАНСТВ. КП106							1													
			-07	КАРКАС ПРОСТРАНСТВ. КП107								1												
			-08	КАРКАС ПРОСТРАНСТВ. КП108									1											
			-09	КАРКАС ПРОСТРАНСТВ. КП109										1										
12			1.020-1.2-7.5100-42	КАРКАС ПРОСТРАНСТВ. КП110											1		1						1	
			-43	КАРКАС ПРОСТРАНСТВ. КП111												1		1					1	
			-44	КАРКАС ПРОСТРАНСТВ. КП112													1							
			-49	КАРКАС ПРОСТРАНСТВ. КП117														1						
			-50	КАРКАС ПРОСТРАНСТВ. КП118															1					
			-51	КАРКАС ПРОСТРАНСТВ. КП119																	1			
			-52	КАРКАС ПРОСТРАНСТВ. КП120																		1		
11	2		1.020-1.2-501-02	СЕТКА С-5											4	4	4	4	4	4	4	4	4	
			-03	СЕТКА С-6	4	4	4	4	4	4	4	4	4	4										
				<u>МАТЕРИАЛ</u>																				
	3			БЕТОН ГОСТ 7473-76																				
				МАРКИ 200											2,35	2,35							м <sup>3</sup>	
				МАРКИ 300												2,35	2,35	2,35	2,35	2,35	2,35	2,35	2,35	м <sup>3</sup>
				МАРКИ 400																		2,35	2,35	м <sup>3</sup>
				МАРКИ 600	2,18	2,18	2,18	2,18	2,18	2,18	2,18	2,18	2,18	2,18									м <sup>3</sup>	

1.020-1.2-65000

Лист  
4

Кол. на 50-мг	Кол. на 100-мг	ОБОЗНАЧЕНИЕ	НАИМЕНОВАНИЕ	КОЛ-Ч. НА ИСПОЛН. 1.020-1.2-6 5000-																ПРИМЕЧАНИЕ				
				84	85	86	87	88	89	90	91	92	93	94	95	96	97	98	99		100	101	102	103
			<u>ДОКУМЕНТАЦИЯ</u>	<a href="https://zavodjbi.com/">https://zavodjbi.com/</a>																				
12		1.020-1.2-6 5000 СБ	СБОРОЧНЫЙ ЧЕРТЕЖ	X																				
12		1.020-1.2-6 0000 У	УЗЕЛ	X																				
		1.020-1.2-6 0000 ПЗ	ПОЯСНИТЕЛЬНАЯ ЗАПИСКА	X																				
12		1.020-1.2-6 0000 ВМС	ВЕДОМОСТЬ РАСХОДА СТАЛИ	X																				
			<u>СБОРОЧНЫЕ ЕДИНИЦЫ</u>																					
12	1	1.020-1.2-7 5100-44	КАРКАС ПРОСТРАНСТВ. КЛП12	1																				
		- 45	КАРКАС ПРОСТРАНСТВ. КЛП13	1																				
		- 46	КАРКАС ПРОСТРАНСТВ. КЛП14		1																			
		- 47	КАРКАС ПРОСТРАНСТВ. КЛП15			1																		
		- 48	КАРКАС ПРОСТРАНСТВ. КЛП16				1																	
		- 50	КАРКАС ПРОСТРАНСТВ. КЛП18						1															
		- 51	КАРКАС ПРОСТРАНСТВ. КЛП19					1										1						
		- 52	КАРКАС ПРОСТРАНСТВ. КЛП20						1											1				
		- 53	КАРКАС ПРОСТРАНСТВ. КЛП21							1												1		
		- 54	КАРКАС ПРОСТРАНСТВ. КЛП22								1												1	
		- 55	КАРКАС ПРОСТРАНСТВ. КЛП23									1											1	
		- 56	КАРКАС ПРОСТРАНСТВ. КЛП24										1										1	
		- 57	КАРКАС ПРОСТРАНСТВ. КЛП25											1									1	
		- 58	КАРКАС ПРОСТРАНСТВ. КЛП26												1								1	
		- 59	КАРКАС ПРОСТРАНСТВ. КЛП27													1							1	
		- 60	КАРКАС ПРОСТРАНСТВ. КЛП28														1						1	
12		1.020-1.2-7 5200	КАРКАС ПРОСТРАНСТВ. КЛП29																			1		
		- 01	КАРКАС ПРОСТРАНСТВ. КЛП30																				1	
		- 02	КАРКАС ПРОСТРАНСТВ. КЛП31																				1	
11	2	1.020-1.2-5 01-02	СЕТКА С-5	4	4	4	4	4	4	4	4	4	4	4	4	4	4	4	4	4	4	4	4	
			<u>МАТЕРИАЛ</u>																					
	3		БЕТОН ГОСТ 7473-76																					
			МАРКИ 400	2,35	2,35	2,35	2,35	2,35	2,35	2,35	2,35	2,35	2,35	2,35	2,35	2,35	2,35	2,35	2,35	2,35	2,35	2,35	2,35	М <sup>3</sup>
			МАРКИ 500	<a href="https://zavodjbi.com/">https://zavodjbi.com/</a>																2,35	2,35	2,35	М <sup>3</sup>	

Колонт.	Лист	Пл.	ОБОЗНАЧЕНИЕ	НАИМЕНОВАНИЕ	КОЛ-Ч. НА ИСПОЛН.																				ПРИМЕЧАНИЯ	
					105	106	107	108	109	110	111	112	113	114	115	116	117	118	119	120	121	122	123	124		125
				<u>ДОКУМЕНТАЦИЯ</u>																						
12			1.020-1.2-6 5000 СБ	СБОРОЧНЫЙ ЧЕРТЕЖ																						
12			1.020-1.2-6 0000 У	УЗЕЛ																						
			1.020-1.2-6 0000 ПЗ	ПОЯСНИТЕЛЬНАЯ ЗАПИСКА																						
12			1.020-1.2-6 0000 ВМС	ВЕДОМОСТЬ РАСХОДА СТАЛИ																						
				<u>СБОРОЧНЫЕ ЕДИНИЦЫ</u>																						
12	1		1.020-1.2-7 5100-61	КАРКАС ПРОСТРАНСТВ К.П.132	1																					
			- 62	КАРКАС ПРОСТРАНСТВ К.П.133		1	1				1															
			- 63	КАРКАС ПРОСТРАНСТВ К.П.134			1			1																
			- 64	КАРКАС ПРОСТРАНСТВ К.П.135							1															
			- 65	КАРКАС ПРОСТРАНСТВ К.П.204								1														
			- 66	КАРКАС ПРОСТРАНСТВ К.П.205														1								
			- 67	КАРКАС ПРОСТРАНСТВ К.П.206															1							
			- 68	КАРКАС ПРОСТРАНСТВ К.П.207																1						
			- 69	КАРКАС ПРОСТРАНСТВ К.П.208																	1					
			- 70	КАРКАС ПРОСТРАНСТВ К.П.136																	1					
			- 71	КАРКАС ПРОСТРАНСТВ К.П.137																		1				
			- 72	КАРКАС ПРОСТРАНСТВ К.П.138																			1			
			- 73	КАРКАС ПРОСТРАНСТВ К.П.139																				1		
11	2		1.020-1.2-501-02	СЕТКА С-5	4																	1			1	
			- 03	СЕТКА С-6		4	4	4	4	4	4	4	4	4	4	4	4	4	4	4	4	4	4	4	4	4
	3			<u>МАТЕРИАЛ</u>																						
				БЕТОН ГОСТ 7473-76																						
				МАРКИ 200	237	237																				
				МАРКИ 300			237	237	237																	
				МАРКИ 400																						
				МАРКИ 500	235																					

<https://zavodjbr.com/>

№ РАБОТ КОЛ-ВО ПРОС.	ОБОЗНАЧЕНИЕ	НАИМЕНОВАНИЕ	КОЛ-ВО НА ИСПОЛН. 1.020-1.2-6.5000-														ПРИМЕЧАНИЕ							
			126	127	128	129	130	131	132	133	134	135	136	137	138	139		140	141	142	143	144	145	146
		<u>ДОКУМЕНТАЦИЯ</u>																						
12	1.020-1.2-6.5000 СБ	СБОРОЧНЫЙ ЧЕРТЕЖ																						
12	1.020-1.2-6.0000 У	УЗЕЛ																						
	1.020-1.2-6.0000 ПЗ	ПОЯСНИТЕЛЬНАЯ ЗАПИСКА																						
12	1.020-1.2-6.0000 ВМС	ВЕДОМОСТЬ РАСХОДА СТАЛИ																						
		<u>СБОРОЧНЫЕ ЕДИНИЦЫ</u>																						
12	1 1.020-1.2-7.5100-70	КАРКАС ПРОСТРАНСТВ. К.П.136				1																		
	-71	КАРКАС ПРОСТРАНСТВ. К.П.137					1																	
	-72	КАРКАС ПРОСТРАНСТВ. К.П.138						1																
	-73	КАРКАС ПРОСТРАНСТВ. К.П.139	1						1															
12	1.020-1.2-7.5200-03	КАРКАС ПРОСТРАНСТВ. К.П.140		1																				
	-04	КАРКАС ПРОСТРАНСТВ. К.П.141			1																			
12	1.020-1.2-7.5100-74	КАРКАС ПРОСТРАНСТВ. К.П.209								1														
	-75	КАРКАС ПРОСТРАНСТВ. К.П.210									1													
	-76	КАРКАС ПРОСТРАНСТВ. К.П.150										1												
	-77	КАРКАС ПРОСТРАНСТВ. К.П.151											1											
	-78	КАРКАС ПРОСТРАНСТВ. К.П.152												1										
12	1.020-1.2-7.5300-10	КАРКАС ПРОСТРАНСТВ. К.П.142													1									
	-11	КАРКАС ПРОСТРАНСТВ. К.П.143														1								
	-12	КАРКАС ПРОСТРАНСТВ. К.П.144															1							
	-13	КАРКАС ПРОСТРАНСТВ. К.П.145																1						
	-14	КАРКАС ПРОСТРАНСТВ. К.П.146																	1					
	-15	КАРКАС ПРОСТРАНСТВ. К.П.147																		1				
	-16	КАРКАС ПРОСТРАНСТВ. К.П.148																			1			
	-17	КАРКАС ПРОСТРАНСТВ. К.П.149																				1		
	-18	КАРКАС ПРОСТРАНСТВ. К.П.153																					1	

<https://zavodjbi.com/>

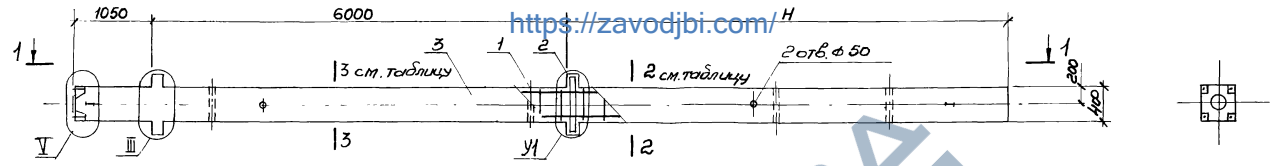
<https://zavodjbi.com/>

ФОРМА	ЛОЖА	ПОЗ.	ОБОЗНАЧЕНИЕ	НАИМЕНОВАНИЕ	КОЛ-Ч. НА ИСПОЛН. 1.020-1.2-6 5000-																ПРИМЕЧАНИЕ				
					126	127	128	129	130	131	132	133	134	135	136	137	138	139	140	141		142	143	144	145
И	2		1.020-1.2-501-03	СЕТКА С-6	4	4	4	4	4	4	4	4	4	4	4	4	4	4	4	4	4	4	4		
				<u>МАТЕРИАЛ</u>																					
	3			БЕТОН ГОСТ 7473-76																					
				МАРКА 500	237	237	237					237	237											м <sup>3</sup>	
				МАРКА 600			237	237	237	237			237	237	237	237	237	237	237	237	237	237	237	237	м <sup>3</sup>

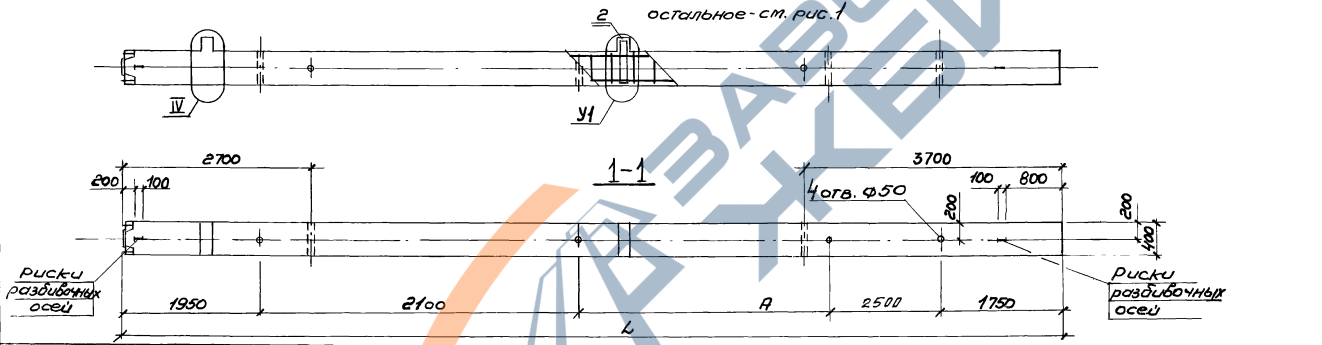
<https://zavodjbi.com/>

1.020-1.2-6 5000 Лист  
8

**РИС.1**



**РИС.2**



Таблицы исполнений см. на листах 2...4

Узел		Обозначение
Материал	Номер	
-	III	1.020-1.2-6 0000 ЛУСТ 1
-	IV	ЛУСТ 2
-	V	ЛУСТ 2
-	VI	ЛУСТ 3
-	VII	ЛУСТ 3
-	VIII	ЛУСТ 3
-	IX	ЛУСТ 4
-	X	ЛУСТ 4
-	XI	ЛУСТ 4
-	XII	ЛУСТ 4

1.020-1.2-6 5000СБ			
Колонна 2КНО 4.60; 2КНД 4.60 2КНО 4.60(72); 2КНД 4.60(72) Сборочный чертеж			
Стадия	Масштаб	Масштаб	
Р	см.	-	
Лист		-	
ЛУСТ 1		ЛУСТЫ 4	
ГСПИ-Ю			

<https://zavodjbi.com/>

ОБЪЯВЛЕНИЕ	МАРКА	Рис.	У2		У1	РАЗМЕРЫ, ММ			МАСШ	Т	ОБЪЯВЛЕНИЕ	МАРКА	Рис.	У2		У1	РАЗМЕРЫ, ММ			МАСШ	Т
			2-2	3-3		Л	Н	А						Л	Н		А				
1.020-1.2-6 5000	2KHQ 4.60 - 1.14				-						1.020-1.2-6 5000-26	2KHQ 4.60 - 4.35	2	X	X	VII	13400	6350	5100	5.40	
-01	-2.14				-VI						-27	-4.39									
-02	-3.14				-VII						-28	2KHQ 4.60 - 1.14									
-03	-1.18				-VIII						-29	-2.14									
-04	-2.18				-IX						-30	-3.14									
-05	-3.18				-X						-31	-1.18									
-06	-4.18				-XI						-32	-2.18									
-07	-1.21				-XII						-33	-3.18									
-08	-2.21				-XIII						-34	-4.18									
-09	-2.23				-XIV						-35	-1.23									
-10	-3.23				-XV						-36	-2.23									
-11	-4.23				-XVI						-37	-3.23									
-12	-1.24	2	X	X	-XVII	13400	6350	5100	5.40		-38	-4.23	1	X	X	13400	6350	5100	5.45		
-13	-2.24				-XVIII						-39	-1.24									
-14	-3.24				-XIX						-40	-2.24									
-15	-4.24				-XX						-41	-3.24									
-16	-2.25				-XXI						-42	-4.24									
-17	-3.25				-XXII						-43	-1.25									
-18	-4.25				-XXIII						-44	-2.25									
-19	-2.26				-XXIV						-45	-3.25									
-20	-3.26				-XXV						-46	-4.25									
-21	-4.26				-XXVI						-47	-1.27/30									
-22	-3.29				-XXVII						-48	-2.27/30									
-23	-4.29				-XXVIII						-49	-3.27/30									
-24	-4.30				-XXIX						-50	-4.27/30									
-25	-4.32				-XXX						-51	-1.32									

<https://zavodjbi.com/>

1.020 - 1.2 - 6 5000 СБ		ЛИСТ
		2

ОБОЗНАЧЕНИЕ	МАРКА	Рис.	У2		У1	РАЗМЕРЫ, ММ			МАССА	ОБОЗНАЧЕНИЕ	МАРКА	Рис.	У2		У1	РАЗМЕРЫ, ММ			МАССА
			2-2	3-3		L	H	А					L	H		А	Г		
1.020-1.2-65000-52	2KHД 4.60 - 2.32	1			VIII	13400	6350	5100	5.45	1.020-1.2-65000-78	2KHД 4.60(72)-1.21	2	X	X	VII	14600	7550	6300	5.87
-53	-3.32									-79	-2.21								
-54	-4.32									-80	-3.21								
-55	-3.33									-81	-4.21								
-56	-4.33									-82	-1.23								
-57	-1.34									-83	-2.23								
-58	-2.34									-84	-3.23								
-59	-3.34									-85	-1.24								
-60	-4.34									-86	-2.24								
-61	-1.35									-87	-3.24								
-62	-2.35									-88	-4.24								
-63	-3.35									-89	-3.25								
-64	-4.35									-90	-4.25								
-65	-2.35/41									-91	-1.26								
-66	-4.35/41									-92	-2.26								
-67	-1.40/49									-93	-3.26								
-68	-2.40/49									-94	-4.26								
-69	-3.40/49									-95	-1.29								
-70	-4.40/49									-96	-2.29								
-71	-3.51									-97	-3.29								
-72	-4.51									-98	-4.29								
-73	2KHД 4.60(72)-1.14									-99	-2.30								
-74	-2.14									-100	-3.30								
-75	-1.18	-101	-4.30																
-76	-2.18	-102	-2.29/32																
-77	-3.18	-103	-3.29/32																

<https://zavodjbi.com/>

1.020-1.2-65000СБ

ОБОЗНАЧЕНИЕ	МАРКА	Рис.	У2			РАЗМЕРЫ, мм			МАССА	ОБОЗНАЧЕНИЕ	МАРКА	Рис.	У2			РАЗМЕРЫ, мм			МАССА
			2-2	3-3	У1	L	H	А					L	H	А	T			
1.020-1.2-6 5000-104	2KH0 4.60(72) - 4.29/32	2	X	X	VII	14600	7550	6300	5.87	1.020-1.2-6 5000-130	1	X	X	VIII	14600	7550	6300	5.92	
-105	-4.39									-131									-3.32
-106	2KH0 4.60(72) - 1.14									-132									-4.32
-107	-2.14									-133									-3.33
-108	-1.18									-134									-4.33
-109	-2.18									-135									-2.39
-110	-3.18									-136									-3.39
-111	-1.23									-137									-4.39
-112	-2.23									-138									-1.32/42
-113	-3.23									-139									-2.32/42
-114	-4.23									-140									-3.32/42
-115	-1.24									-141									-4.32/42
-116	-2.24									-142									-1.39/49
-117	-3.24									-143									-2.39/49
-118	-4.24									-144									-3.39/49
-119	-1.25	-145	-4.39/49																
-120	-2.25	-146	-4.41/51																
-121	-3.25																		
-122	-4.25																		
-123	-1.30																		
-124	-2.30																		
-125	-3.30																		
-126	-4.30																		
-127	-3.30/33																		
-128	-4.30/33																		
-129	-1.32																		

<https://zavodjbi.com/>

1.020-1.2-6 5000 СБ Лист 4

ЧНВ. N 17002. 1964 ПМСБ И. ДИТН. УМРМ. РТ. П. И. К.

Формат	Зона	Пос.	ОБЪЕДИНЕНИЕ	НАИМЕНОВАНИЕ	КОПИЯ НА ИСТОЧНИК 1.020-1.2-6 6000 -																				ПРИМЕЧАНИЕ
					01	02	03	04	05	06	07	08	09	10	11	12	13	14	15	16	17	18	19	20	
				<u>ДОКУМЕНТАЦИЯ</u>																					
12			1.020-1.2-6 6000 СБ	СБОРОЧНЫЙ ЧЕРТЕЖ																					
12			1.020-1.2-6 0000 У	УЗЕЛ																					
			1.020-1.2-6 0000 ПЗ	ПОЯСНИТЕЛЬНАЯ ЗАПИСКА																					
12			1.020-1.2-6 0000 ВМС	ВЕДОМОСТЬ РАСХОДА СТАЛ																					
				<u>СБОРОЧНЫЕ ЕДИНИЦЫ</u>																					
12	1		1.020-1.2-7 6100 -	КАРКАС ПРОСТРАНСТВА КП154	1																				
			-01	КАРКАС ПРОСТРАНСТВА КП155	1																				
			-02	КАРКАС ПРОСТРАНСТВА КП156		1																			
			-03	КАРКАС ПРОСТРАНСТВА КП157			1																		
			-04	КАРКАС ПРОСТРАНСТВА КП158				1																	
			-05	КАРКАС ПРОСТРАНСТВА КП159					1																
			-06	КАРКАС ПРОСТРАНСТВА КП160						1															
			-07	КАРКАС ПРОСТРАНСТВА КП161							1														
			-08	КАРКАС ПРОСТРАНСТВА КП162								1													
			-09	КАРКАС ПРОСТРАНСТВА КП163									1												
			-10	КАРКАС ПРОСТРАНСТВА КП164										1											
			-11	КАРКАС ПРОСТРАНСТВА КП165											1										
			-12	КАРКАС ПРОСТРАНСТВА КП166												1									
			-13	КАРКАС ПРОСТРАНСТВА КП167													1								
			-14	КАРКАС ПРОСТРАНСТВА КП168														1							
			-15	КАРКАС ПРОСТРАНСТВА КП169															1						
			-16	КАРКАС ПРОСТРАНСТВА КП170																1					

<https://zavodjbi.com/>

Исполнения 21... 38 см. лист 3

<https://zavodjbi.com/>

Имя ота	УРАНОВ	Инициалы
Имя отца	КУРЮКИНА	Инициалы
Имя мамы	ЯКОВЛЕВА	Инициалы
Имя гр.	КОТЛИШНИНА	Инициалы
Ст. инж.	БОРИЧЕВА	Инициалы
Имя	ПЕТРОВА	Инициалы

1.020-1.2-6 6000		
КОЛОДЦА		
СТАДИЯ	Лист	Листов
Р	1	3
ГОСПИ - Ю		

17518 30 КОПИРОВАТЬ

ФОРМА КОЛ-ВО	ПОС.	ОБОЗНАЧЕНИЕ	НАИМЕНОВАНИЕ	КОЛ-Ч. НА ИСПОЛН. 1.020-1.2-6 6000 -																	ПРИМЕЧАНИЕ						
				-	01	02	03	04	05	06	07	08	09	10	11	12	13	14	15	16		17	18	19	20		
12	1	1.020-1.2-76100-17	КАРКАС ПРОСТРАНСТВ. КЛП171																		1						
		-18	КАРКАС ПРОСТРАНСТВ. КЛП172																				1				
		-19	КАРКАС ПРОСТРАНСТВ. КЛП173																					1			
		-20	КАРКАС ПРОСТРАНСТВ. КЛП174																						1		
11	2	1.020-1.2-501-02	СЕТКА С-5	2	2	2	2	2	2	2	2	2	2	2	2	2	2	2	2	2	2						
		-03	СЕТКА С-6																			2	2	2			
			<u>МАТЕРИАЛ</u>																								
	3		БЕТОН ГОСТ 7473-76																								
			МАРКА 200	1,96	1,96	1,96	1,96																1,97	1,97	1,97	м <sup>3</sup>	
			МАРКА 300					1,96	1,96	1,96	1,96	1,96	1,96	1,96	1,96	1,96	1,96	1,96	1,96	1,96	1,96					м <sup>3</sup>	

<https://zavodjbi.com/>

1.020-1.2-6 6000

Код	Обозначение	Наименование	Кол-ч. на испол. 1.020-1.2-6 6000-																																						Примечание
			21	22	23	24	25	26	27	28	29	30	31	32	33	34	35	36	37	38																					
		<u>Документация</u>	<a href="https://zavodjbi.com/">https://zavodjbi.com/</a>																																						
12	1.020-1.2-6 6000 СБ	СБОРОЧНЫЙ ЧЕРТЕЖ																																							
12	1.020-1.2-6 0000 У	УЗЕЛ																																							
	1.020-1.2-6 0000 ПЗ	Пояснительная записка																																							
12	1.020-1.2-6 0000 ВМС	ВЕДОМОСТЬ РАСХОДА СТАЛИ																																							
		<u>СБОРОЧНЫЕ ЕДИНИЦЫ</u>																																							
12	1 1.020-1.2-7 6100-21	КАРКАС ПРОСТРАНСТВ. КЛ175	1																																						
	- 22	КАРКАС ПРОСТРАНСТВ. КЛ211		1																																					
	- 23	КАРКАС ПРОСТРАНСТВ. КЛ212			1																																				
	- 24	КАРКАС ПРОСТРАНСТВ. КЛ176				1																																			
	- 25	КАРКАС ПРОСТРАНСТВ. КЛ177					1																																		
	- 26	КАРКАС ПРОСТРАНСТВ. КЛ178						1																																	
	- 27	КАРКАС ПРОСТРАНСТВ. КЛ179							1																																
	- 28	КАРКАС ПРОСТРАНСТВ. КЛ180								1																															
	- 29	КАРКАС ПРОСТРАНСТВ. КЛ181									1																														
	- 30	КАРКАС ПРОСТРАНСТВ. КЛ182										1																													
	- 31	КАРКАС ПРОСТРАНСТВ. КЛ183											1																												
	- 32	КАРКАС ПРОСТРАНСТВ. КЛ184												1																											
	- 33	КАРКАС ПРОСТРАНСТВ. КЛ213													1																										
	- 34	КАРКАС ПРОСТРАНСТВ. КЛ185														1																									
	- 35	КАРКАС ПРОСТРАНСТВ. КЛ186															1																								
	- 36	КАРКАС ПРОСТРАНСТВ. КЛ187																1																							
	- 37	КАРКАС ПРОСТРАНСТВ. КЛ188																	1																						
	- 38	КАРКАС ПРОСТРАНСТВ. КЛ189																			1																				
1	2 1.020-1.2-501-03	СЕТКА С-6	2	2	2	2	2	2	2	2	2	2	2	2	2	2	2	2	2	2	2	2	2	2	2	2	2	2	2	2	2	2	2	2	2						
		<u>МАТЕРИАЛ</u>																																							
	3	БЕТОН ГОСТ 7473-76																																							
		МАРКИ 200	1,97																																						
		МАРКИ 300		1,97	1,97	1,97	1,97	1,97	1,97	1,97	1,97	1,97	1,97	1,97	1,97	1,97	1,97	1,97	1,97	1,97	1,97	1,97	1,97	1,97	1,97	1,97	1,97	1,97	1,97	1,97	1,97	1,97	1,97	1,97	1,97						

1.020-1.2-6 6000

РИС. 1  
<https://zavodjbi.com/>

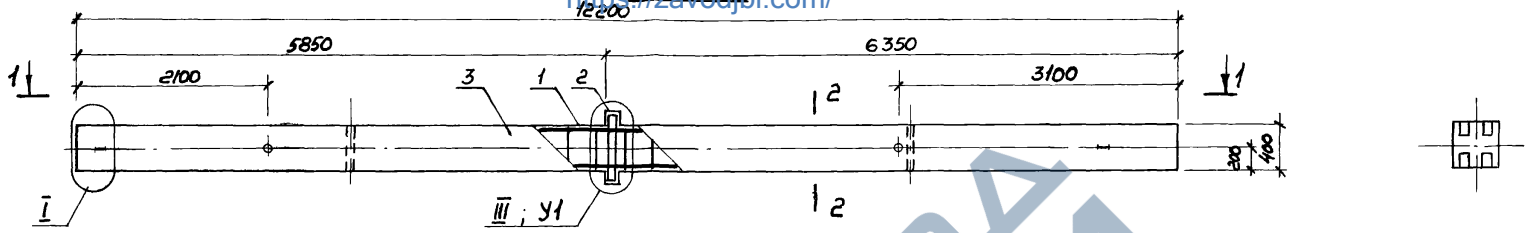
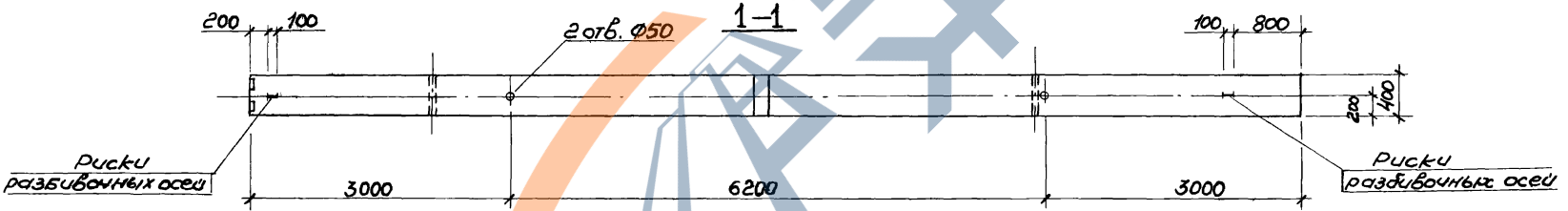
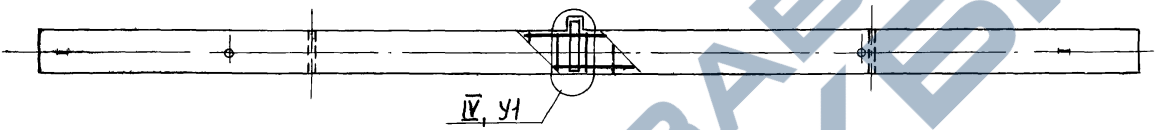


РИС. 2  
 остальное - см. рис. 1



Узел		Обозначение
Марка	Номер	
-	I	1.020-1.2-6 0000у лист 1
-	III	лист 1
-	IV	лист 2
-	VII	лист 3
-	VIII	лист 3
-	VIII	лист 3
-	IX	лист 4
-	X	лист 4

Таблица исполнения см. на листе 2

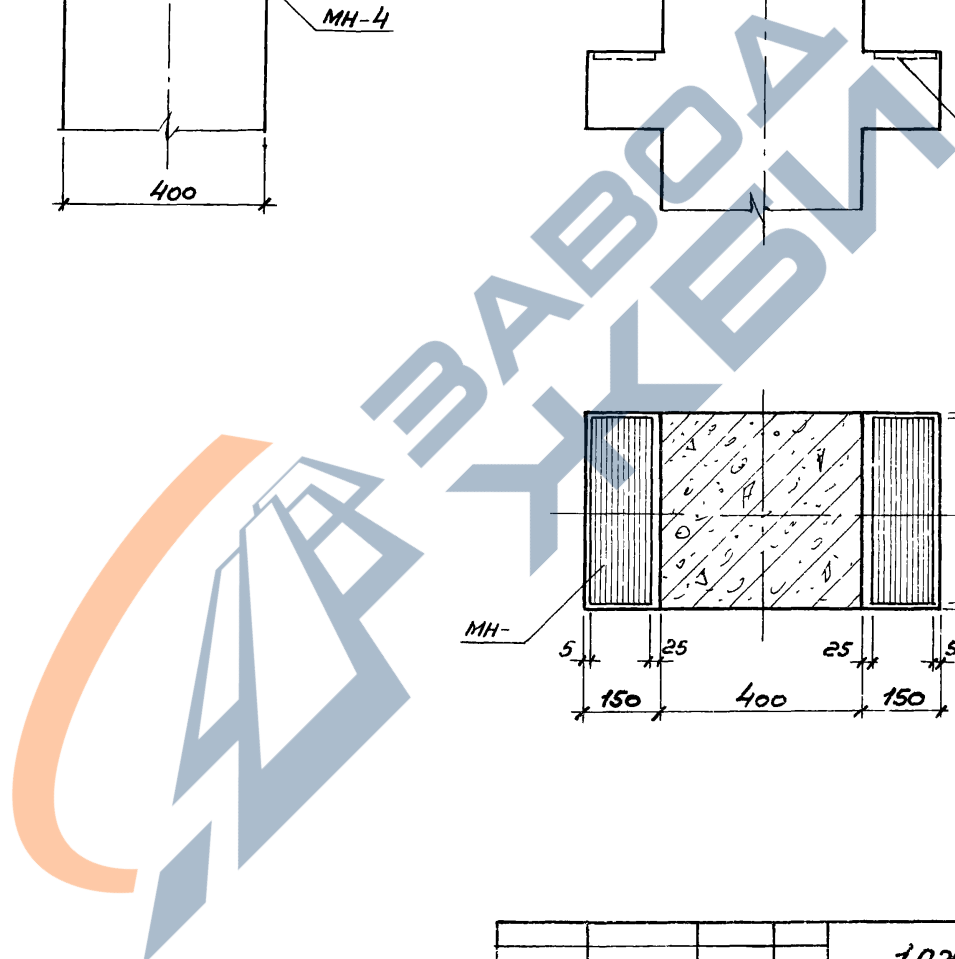
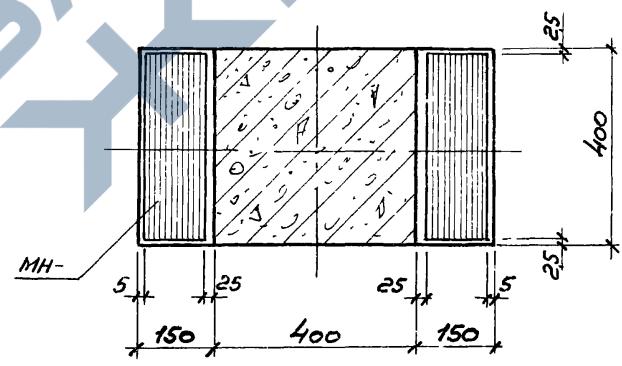
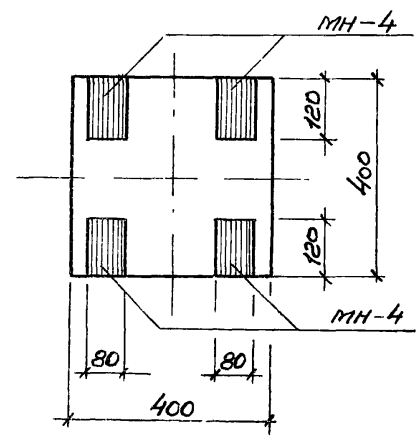
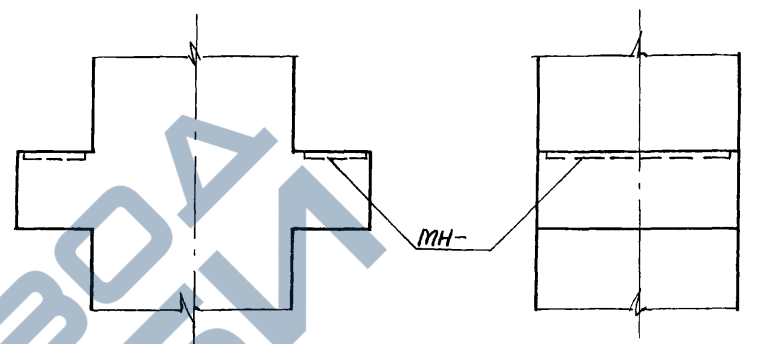
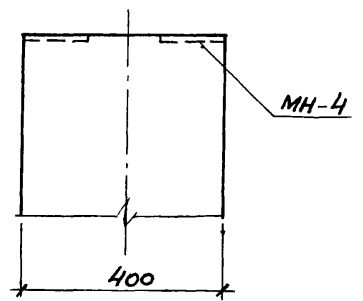
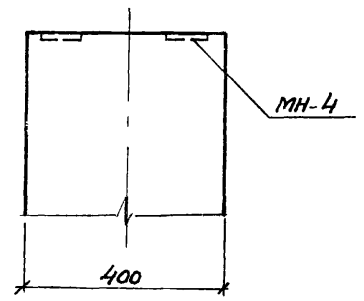
1.020 - 1.2 - 6 6000СБ			Статус	Масса	Масштаб
Колонна 2КБ0 4.60, 2КБД 4.60			Р	см. табл.	-
Сборочный чертеж			лист 1	листья 2	
Нач. отд. Урманов И. Кондо Кирюшкин Г. Шаталов Яковлева Р. Ж. Гр. Корнюшина С. Г. Инж. Горячева И. М. Инж. Петрова			ГСПИ-Ю		

ОБОЗНАЧЕНИЕ	МАРКА	РМС	У1	МАССА Т	ОБОЗНАЧЕНИЕ	МАРКА	РМС	У1	МАССА Т
1,020-1,2-6 6000	2КБ0 4.60 - 1.12				1,020-1,2-66000- 20	2КБД 4.60- 3.12			
- 01	- 2.12		VII		- 21	- 4.12		IX	
- 02	- 3.12				- 22	- 2.18		VIII	
- 03	- 4.12				- 23	- 3.18		IX	
- 04	- 4.18		VIII		- 24	- 4.18		IX	
- 05	- 2.19		VI		- 25	- 1.19		VIII	
- 06	- 3.19				- 26	- 2.19		VIII	
- 07	- 4.19		VIII		- 27	- 3.19		IX	
- 08	- 2.21		VI		- 28	- 4.19		IX	
- 09	- 3.21	2			- 29	- 1.21	1		
- 10	- 4.21		VII	4.90	- 30	- 2.21		VIII	4.92
- 11	- 1.22				- 31	- 3.21		IX	
- 12	- 2.22		VI		- 32	- 4.21		IX	
- 13	- 3.22		VII		- 33	- 1.22		VIII	
- 14	- 1.25				- 34	- 2.22		VIII	
- 15	- 2.25		VI		- 35	- 3.22		IX	
- 16	- 3.25				- 36	- 4.22		IX	
- 17	- 4.25		VII		- 37	- 2.25		VIII	
- 18	2КБД 4.60 - 1.12				- 38	- 3.25		IX	
- 19	- 2.12	1	VIII	4.92					

<https://zavodjbi.com/>

1,020-1,2-6 6000 СБ	ИМС
	2

<https://zavodjbi.com/>



Изм. отг. Урамов Ю.И.			1.020-1.2-6 0000У		
Н. контр. Курочкин С.В.			Узел		
Гл. кон. пр. Яковлева И.И.					
рук. гр. Карношина Е.В.			Стандарт	лист	лист
Ст. инж. Горячева И.И.			Р	1	4
Инжен. Петрова С.С.			ГСПИ-10		

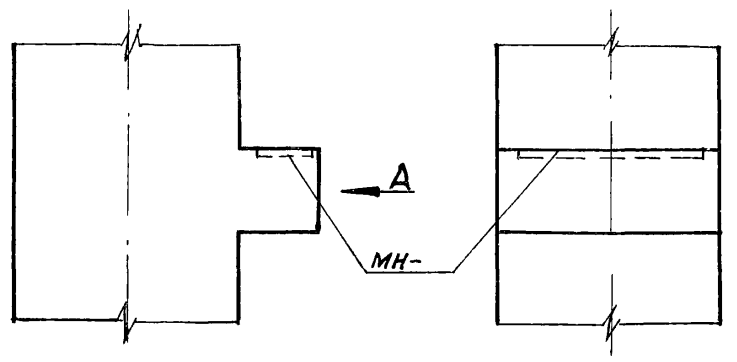
<https://zavodjbi.com/>

17518 35 Колтунова К.

Формат 12Г

IV

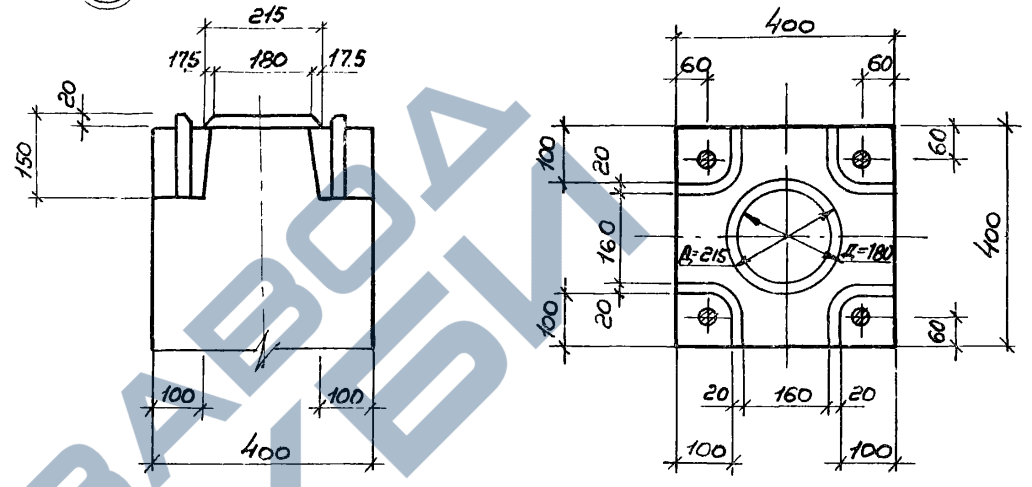
Вуг А



V

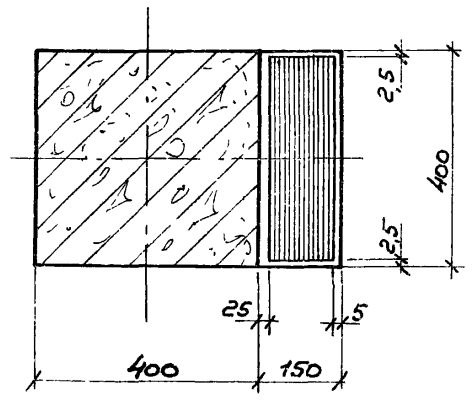
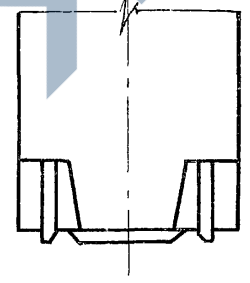
↓ Б

Вуг Б

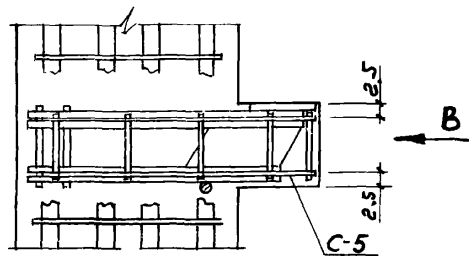


VI

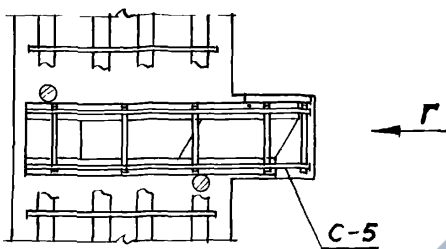
Зеркальное отражение.  
Остальное см. Узел V.



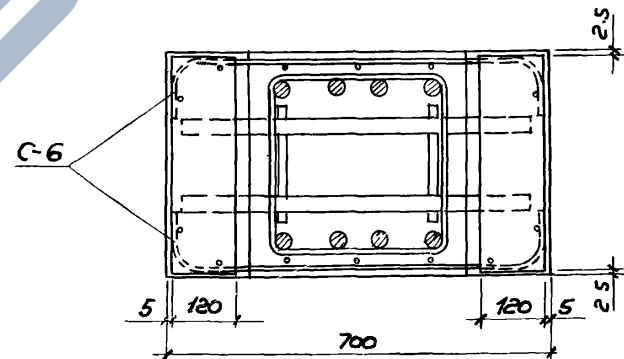
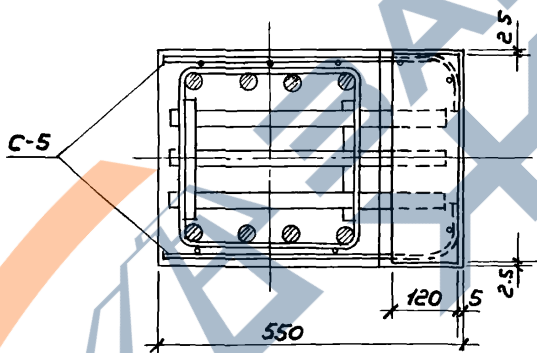
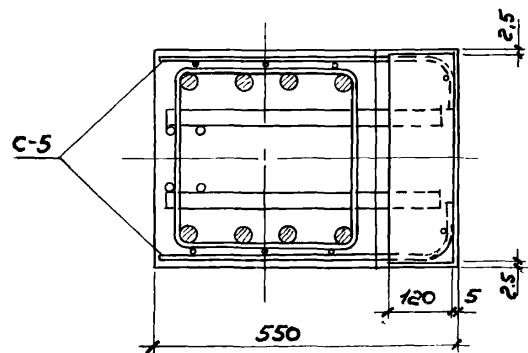
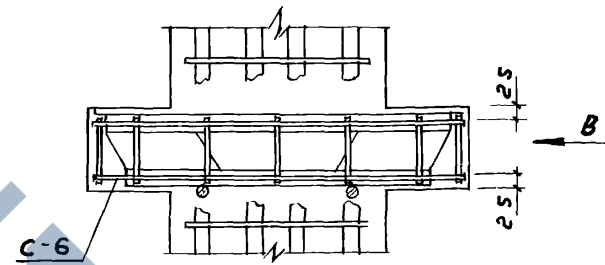
VI



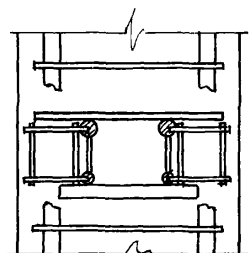
VII



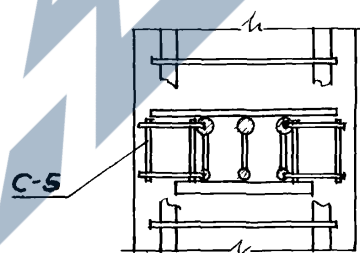
VIII



Вид „В“



Вид „Г“

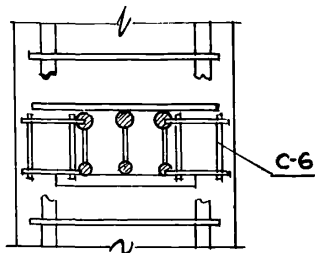
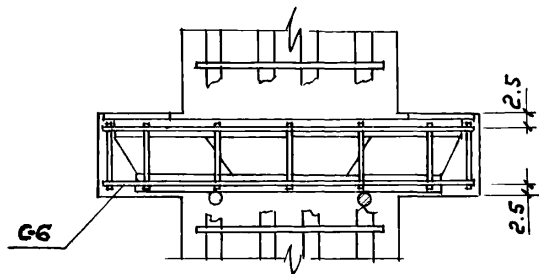


<https://zavodjbi.com/>

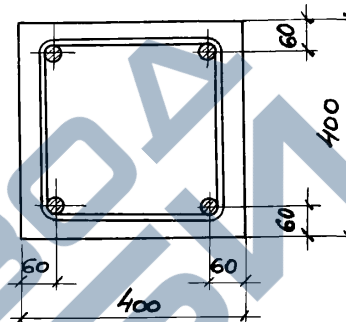
1.020-1.2-6 0000У	Лист
	3

<https://zavodjbi.com/>

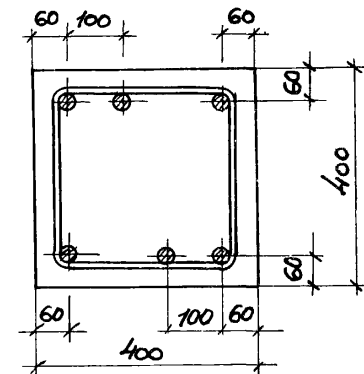
IX



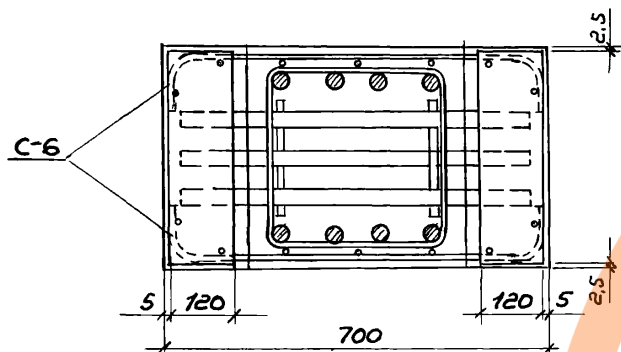
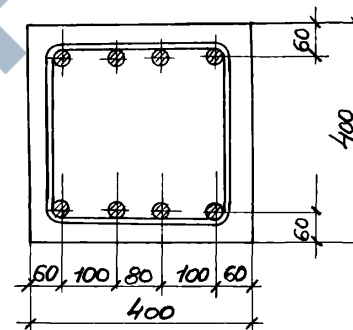
X



XI



XII



<https://zavodjbi.com/>

1.020-12-6 0000Y

Лист  
4

МАРКА ЭЛЕМЕНТА

АРМАТУРНЫЕ ИЗДЕЛИЯ

АРМАТУРНАЯ СТАЛЬ													ГОСТ 1020-75		ГОСТ 1020-75	
КЛАСС А-III ГОСТ 5.1459-72*													КЛАСС В-I		КЛАСС В-I	
d мм													d мм		d мм	
6	8	10	12	14	16	20	22	25	28	32	36	40	4	10		

ЗАКЛАДНЫЕ ИЗДЕЛИЯ

ПРОФИЛЬНАЯ СТАЛЬ ГОСТ 103-76				АРМАТУРНАЯ СТАЛЬ КЛАСС А-III ГОСТ 5.1459-72*							
650	814	1116	1420	10	16	22	28	32	36	40	

МАРКА ЭЛЕМЕНТА	ГОСТ 1020-75	ГОСТ 1020-75	ГОСТ 103-76	АРМАТУРНАЯ СТАЛЬ КЛАСС А-III ГОСТ 5.1459-72*								ПРОФИЛЬНАЯ СТАЛЬ ГОСТ 103-76				Итого	ВСЕГО												
1KB 4.60-14	4.84			4.84	8.59	1.07								56.86	61.70	3.14													
1KB 4.60-18	4.84			4.84	8.59	1.07	4.720							56.86	61.70	3.14			0.13										
1KB 4.60-21	0.58	7.83		8.44	10.74	1.07								73.60	85.41	93.82	3.14			0.13	3.27	64.97							
1KB 4.60-23	4.84			4.84	8.59	1.07	4.720							56.86	61.70	3.14			0.13		3.27	64.97							
1KB 4.60-26	0.58	7.83		8.44	10.74	1.07								92.40	101.21	112.62	3.14			0.13	3.27	97.09							
1KB 4.60-29	0.58	7.83		8.44		2.122								120.00	142.02	150.43	3.14			0.13	3.27	64.97							
2KBD 4.60-1.14	10.52			10.52	8.59	2.14								106.44	117.17	0.36					0.62	0.13	5.89	3.27	115.89				
2KBD 4.60-2.14	10.52			10.52	8.59	2.14								106.44	117.17	0.36	128.05	5.97	2.86					0.62	0.13	5.89	3.27	153.70	
2KBD 4.60-3.14	10.52			10.52	8.59	2.14								106.44	117.17	0.36	128.05	5.97						1.33	10.92	15.57	143.62		
2KBD 4.60-4.14	10.52			10.52	8.59	2.14								106.44	117.17	0.36	128.05	5.97						1.33	10.92	21.23	149.28		
2KBD 4.60-1.18	10.52			10.52	8.59	2.14								106.44	117.17	0.36	128.05	5.97						0.13	9.30	10.03	30.88	158.93	
2KBD 4.60-2.18	10.52			10.52	8.59	2.14								106.44	117.17	0.36	128.05	5.97	2.86					0.13	6.93	12.72	4.94	37.76	165.81
2KBD 4.60-2.18	10.52			10.52	8.59	2.14								106.44	117.17	0.36	128.05	5.97	2.86					0.13	6.93	12.72	4.94	37.76	165.81
2KBD 4.60-3.18	10.52			10.52	8.59	2.14								106.44	117.17	0.36	128.05	5.97						1.33	10.92	21.23	149.28		
2KBD 4.60-4.18	10.52			10.52	8.59	2.14								106.44	117.17	0.36	128.05	5.97						0.13	9.30	10.03	30.88	158.93	
2KBD 4.60-3.19	10.52			10.52	8.59	2.14								128.80	147.17	0.36	128.05	5.97						0.13	6.93	12.72	4.94	37.76	165.81
2KBD 4.60-4.19	10.52			10.52	8.59	2.14								128.80	147.17	0.36	128.05	5.97						0.13	6.93	12.72	4.94	30.88	184.29
2KBD 4.60-3.21	0.58	18.27		18.86	10.74	2.14								166.28	179.16	0.36	150.44	5.97						0.13	6.93	12.72	4.94	37.76	188.17
2KBD 4.60-4.21	0.58	18.27		18.86	10.74	2.14								166.28	179.16	0.36	150.44	5.97						0.13	6.93	12.72	4.94	30.88	229.26
2KBD 4.60-1.14	10.52			10.52	8.59	2.14								106.44	117.17	0.36	128.05	5.97						0.13	6.93	12.72	4.94	37.76	236.14
2KBD 4.60-2.14	10.52			10.52	8.59	2.14								106.44	117.17	0.49	128.18	8.79	5.72					0.31	0.13	7.21		22.16	150.34
2KBD 4.60-3.14	10.52			10.52	8.59	2.14								106.44	117.17	0.49	128.18	8.79						0.13	14.10			29.05	157.23
2KBD 4.60-4.14	10.52			10.52	8.59	2.14								106.44	117.17	0.49	128.18	8.79						0.13	10.39	12.49		39.34	167.52
2KBD 4.60-1.18	10.52			10.52	8.59	2.14								106.44	117.17	0.49	128.18	8.79						0.13	7.97	15.82	4.94	47.07	175.25
2KBD 4.60-2.18	10.52			10.52	8.59	2.14								106.44	117.17	0.49	128.18	8.79	5.72					0.31	0.13	7.21		22.16	150.34
2KBD 4.60-2.18	10.52			10.52	8.59	2.14								106.44	117.17	0.49	128.18	8.79	6.03					0.13	14.10			29.05	157.23

<https://zavodjib>

1.020-1.2-6 00000000000000000000

ВЕДОМОСТЬ РАСХОДА СТАЛИ

Итого

СТАРИ	ЛИСТ	ЛИСТОВ
Р	Т	И

ГСНП-Ю

ФОРМАТ 121

МАРКА  
ЭЛЕМЕНТА

АРМАТУРНЫЕ ИЗДЕЛИЯ

АРМАТУРНАЯ СТАЛЬ

КЛАСС А-1 ГОСТ 5781-75

КЛАСС А-III ГОСТ 5.1459-72\*

ГОСТ 6727-83

ЗАКЛАДНЫЕ ИЗДЕЛИЯ

МАРКА ЭЛЕМЕНТА	АРМАТУРНЫЕ ИЗДЕЛИЯ														ЗАКЛАДНЫЕ ИЗДЕЛИЯ												Всего															
	КЛАСС А-1 ГОСТ 5781-75				КЛАСС А-III ГОСТ 5.1459-72*										ПРОФИЛЬНАЯ СТАЛЬ ГОСТ 103-76				АРМАТУРНАЯ СТАЛЬ КЛАСС А-III ГОСТ 5.1459-72*																							
	6	8	10	Итого	8	10	16	20	22	25	28	32	36	40	Итого	4	Итого	8-10	8-16	8-20	Итого	10	16	22	28	32		36	40													
2КВД 4.60-3.18	10.52			10.52	8.59	2.14										106.44																										
2КВД 4.60-4.18	10.52			10.52	8.59	2.14										106.44																										
2КВД 4.60-3.19	10.52			10.52	8.59	2.14										106.44																										
2КВД 4.60-4.19	10.52			10.52	8.59	2.14									128.80																					39.34	167.52					
2КВД 4.60-3.21	0.58	18.27		18.85	10.74	2.14									128.80																					41.07	175.25					
2КВД 4.60-4.21	0.58	18.27		18.85	10.74	2.14									166.28																					39.34	189.88					
2КВД 4.60-1.23	10.52			10.52	8.59	2.14									166.28																					41.07	197.61					
2КВД 4.60-2.23	10.52			10.52	8.59	2.14									106.44																				39.34	237.84						
2КВД 4.60-3.23	10.52			10.52	8.59	2.14									106.44																					41.07	245.57					
2КВД 4.60-4.23	10.52			10.52	8.59	2.14									106.44																					22.16	150.34					
2КВД 4.60-2.24	10.52			10.52	8.59	2.14									106.44																					29.05	157.23					
2КВД 4.60-3.24	10.52			10.52	8.59	2.14									128.80																					39.34	167.52					
2КВД 4.60-4.24	10.52			10.52	8.59	2.14									128.80																					41.07	175.25					
2КВД 4.60-1.25	0.58	18.27		18.85	10.74	2.14									128.80																					29.05	179.59					
2КВД 4.60-2.25	0.58	18.27		18.85	10.74	2.14									166.28																					39.34	189.88					
2КВД 4.60-3.25	0.58	18.27		18.85	10.74	2.14									166.28																					41.07	197.61					
2КВД 4.60-4.25	0.58	18.27		18.85	10.74	2.14									166.28																					22.16	220.66					
2КВД 4.60-1.26	0.58	18.27		18.85	10.74	2.14									166.28																					29.05	227.55					
2КВД 4.60-2.26	0.58	18.27		18.85	10.74	2.14									166.28																					39.34	237.84					
2КВД 4.60-3.26	0.58	18.27		18.85	10.74	2.14									201.64																					41.07	245.57					
2КВД 4.60-4.26	0.58	18.27		18.85	10.74	2.14									201.64																					22.16	259.02					
2КВД 4.60-3.29	0.58	18.27		18.85		22.29									201.64																					29.05	265.91					
2КВД 4.60-4.29	0.58	18.27		18.85		22.29									201.64																					39.34	276.20					
3КВД 4.60-1.14	16.20			16.20	8.59	3.21									165.60																					41.07	283.93					
3КВД 4.60-2.14	16.20			16.20	8.59	3.21									165.60																					39.34	353.45					
3КВД 4.60-3.14	16.20			16.20	8.59	3.21									165.60																						41.07	361.18				
3КВД 4.60-1.18	16.20			16.20	8.59	3.21									165.60																						1.25	0.13	11.98	27.87	222.19	
3КВД 4.60-2.18	16.20			16.20	8.59	3.21									165.60																						2.53	21.83	39.18	233.50		
3КВД 4.60-3.18	16.20			16.20	8.59	3.21									165.60																							0.13	18.60	20.07	58.49	252.81
3КВД 4.60-4.18	16.20			16.20	8.59	3.21									165.60																							1.25	0.13	11.98	27.87	222.19
3КВД 4.60-5.18	16.20			16.20	8.59	3.21									165.60																							2.53	21.83	39.18	233.50	

1.020-1.2-6 0000 BMC

МАРКА ЭЛЕМЕНТА	АРМАТУРНЫЕ ИЗДЕЛИЯ														ЗАСЯДАННЫЕ ИЗДЕЛИЯ										ГОБЕГО
	АРМАТУРНАЯ СТАЛБ														АРМАТУРНАЯ СТАЛБ										
	КЛАСС А-III ГОСТ 5.1459-72*							КЛАСС А-III ГОСТ 5.1459-72*							ПРОФИЛЬНАЯ СТАЛБ ГОСТ 163-76				КЛАСС А-III ГОСТ 5.1459-72*						
	Ø мм		Ø мм		Ø мм			Ø мм		Ø мм		Ø мм			Ø мм		Ø мм		Ø мм		Ø мм				
6	8	10	12	16	20	22	25	28	32	36	40	4	6	8	10	12	16	20	22	28	32	36	40		
3К80 4.60-3.18	16.20			16.20	8.59	3.21																			
3К80 4.60-4.18	16.20			16.20	8.59	3.21																			
3К80 4.60-2.19	16.20			16.20	8.59	3.21																			
3К80 4.60-3.19	16.20			16.20	8.59	3.21																			
3К80 4.60-4.21	0.58	28.71		29.29	10.75	3.21																			
3К80 4.60-3.24	16.20			16.20	8.59	3.21																			
3К80 4.60-4.24	16.20			16.20	8.59	3.21																			
3К80 4.60-4.25	0.58	28.71		29.29		23.96																			
3К80 4.60-1.14	16.20			16.20	8.59	3.21																			
3К80 4.60-2.14	16.20			16.20	8.59	3.21																			
3К80 4.60-1.18	16.20			16.20	8.59	3.21																			
3К80 4.60-2.18	16.20			16.20	8.59	3.21																			
3К80 4.60-3.18	16.20			16.20	8.59	3.21																			
3К80 4.60-1.23	16.20			16.20	8.59	3.21																			
3К80 4.60-2.23	16.20			16.20	8.59	3.21																			
3К80 4.60-3.23	16.20			16.20	8.59	3.21																			
3К80 4.60-4.23	16.20			16.20	8.59	3.21																			
3К80 4.60-2.24	16.20			16.20	8.59	3.21																			
3К80 4.60-3.24	16.20			16.20	8.59	3.21																			
3К80 4.60-4.24	16.20			16.20	8.59	3.21																			
3К80 4.60-1.25	0.58	28.71		29.29	10.75	3.21																			
3К80 4.60-2.25	0.58	28.71		29.29	10.75	3.21																			
3К80 4.60-3.25	0.58	28.71		29.29	10.75	3.21																			
3К80 4.60-4.25	0.58	28.71		29.29	10.75	3.21																			
3К80 4.60-1.24/26	0.58	28.71		29.29	10.75	3.21																			
3К80 4.60-2.24/26	0.58	28.71		29.29	10.75	3.21																			
3К80 4.60-3.24/26	0.58	28.71		29.29	10.75	3.21																			
3К80 4.60-4.24/26	0.58	28.71		29.29	10.75	3.21																			

1.020-1.2-6 0000 BMC



АРМАТУРНЫЕ ИЗДЕЛИЯ

МАРКА ЭЛЕМЕНТА	АРМАТУРНАЯ СТАЛЬ														ЗАКЛАДНЫЕ ИЗДЕЛИЯ											ВСЕГО						
	КЛАСС А-I ГОСТ 5781-75				КЛАСС А-II ГОСТ 51459-72*										ГОСТ 6727-53			ПРОФИЛЬНАЯ СТАЛЬ ГОСТ 103-76				АРМАТУРНАЯ СТАЛЬ КЛАСС А-II ГОСТ 51459-72*										
	Ф.М.М.				Ф.М.М.										ИТОГО			Ф.М.М.				ИТОГО										
	6	8	10	ИТОГО	8	10	16	20	22	25	28	32	36	40	ИТОГО	Ф.М.М.	ИТОГО	6-10	6-14	6-16	6-20	10	16	22	28		32	36	40	ИТОГО		
2КНО 4.60-1.18	13.09		13.09	8.59	2.14		132.08								142.81	0.72	0.72	156.62	5.65	5.72										21.60	181.22	
2КНО 4.60-2.18	13.09		13.09	8.59	2.14		132.08								142.81	0.72	0.72	156.62	5.65						2.10					21.60	192.53	
2КНО 4.60-3.18	13.09		13.09	8.59	2.14		132.08								142.81	0.72	0.72	156.62	5.65	6.03				2.10		21.83				21.60	211.84	
2КНО 4.60-4.18	13.09		13.09	8.59	2.14		132.08								142.81	0.72	0.72	156.62	5.65	10.90					18.60	20.07				55.22	225.59	
2КНО 4.60-1.21	0.58	23.05	23.63	10.74	2.14										219.24	0.72	0.72	243.59	5.65										68.97	225.59		
2КНО 4.60-2.21	0.58	23.05	23.63	10.74	2.14										219.24	0.72	0.72	243.59	5.65	5.72									21.60	268.19		
2КНО 4.60-2.23	13.09		13.09	8.59	2.14		132.08								142.81	0.72	0.72	156.62	5.65	6.03				2.10		21.83				35.91	279.50	
2КНО 4.60-3.23	13.09		13.09	8.59	2.14		132.08								142.81	0.72	0.72	156.62	5.65	6.03				2.10		21.83				35.91	192.53	
2КНО 4.60-4.23	13.09		13.09	8.59	2.14		132.08								142.81	0.72	0.72	156.62	5.65	10.90					18.60	20.07				55.22	211.84	
2КНО 4.60-1.24	13.09		13.09	8.59	2.14										142.81	0.72	0.72	156.62	5.65											68.97	225.59	
2КНО 4.60-2.24	13.09		13.09	8.59	2.14										142.81	0.72	0.72	156.62	5.65	5.72										21.60	208.98	
2КНО 4.60-3.24	13.09		13.09	8.59	2.14										142.81	0.72	0.72	156.62	5.65	6.03				2.10		21.83				35.91	220.29	
2КНО 4.60-4.24	13.09		13.09	8.59	2.14										142.81	0.72	0.72	156.62	5.65	10.90					18.60	20.07				55.22	239.60	
2КНО 4.60-2.25	0.58	23.05	23.63	10.74	2.14										219.24	0.72	0.72	243.59	5.65											68.97	253.35	
2КНО 4.60-3.25	0.58	23.05	23.63	10.74	2.14										219.24	0.72	0.72	243.59	5.65	6.03				2.10		21.83				35.91	279.50	
2КНО 4.60-4.25	0.58	23.05	23.63	10.74	2.14										219.24	0.72	0.72	243.59	5.65	10.90					18.60	20.07				55.22	298.81	
2КНО 4.60-2.26	0.58	23.05	23.63	10.74	2.14										219.24	0.72	0.72	243.59	5.65											68.97	312.56	
2КНО 4.60-3.26	0.58	23.05	23.63	10.74	2.14										219.24	0.72	0.72	243.59	5.65	6.03				2.10		21.83				35.91	332.06	
2КНО 4.60-4.26	0.58	23.05	23.63	10.74	2.14										219.24	0.72	0.72	243.59	5.65	10.90					18.60	20.07				55.22	351.37	
2КНО 4.60-3.29	0.58	23.05	23.63		22.29										360.41	0.72	0.72	384.76	5.65											68.97	365.72	
2КНО 4.60-4.29	0.58	23.05	23.63		22.29										360.41	0.72	0.72	384.76	5.65	10.90					18.60	20.07				55.22	439.98	
2КНО 4.60-4.30	0.58	23.05	23.63	10.74	2.14										219.24	0.72	0.72	243.59	5.65											68.97	453.73	
2КНО 4.60-4.32	0.58	23.05	23.63	10.74	2.14										219.24	0.72	0.72	243.59	5.65	14.14					13.86	25.44	9.88			68.97	312.56	
2КНО 4.60-4.35	0.58		36.98	37.56		25.65									528.61	554.29	0.72	0.72	592.57	5.65										68.97	312.56	
2КНО 4.60-4.39	0.58		36.98	37.56		25.65									528.61	554.29	0.72	0.72	592.57	5.65	14.14					13.86	25.44	9.88			68.97	661.54
2КНО 4.60-1.14	13.09		13.09	8.59	2.14		132.08								142.81	0.99	0.99	156.89	11.30	11.43										37.77	194.66	
2КНО 4.60-2.14	13.09		13.09	8.59	2.14		132.08								142.81	0.99	0.99	156.89	11.30											51.57	208.46	
2КНО 4.60-3.14	13.09		13.09	8.59	2.14		132.08								142.81	0.99	0.99	156.89	11.30	15.07										72.13	229.62	

https://zaozod.ru/

https://zaozod.ru/

1.020-12-6 0000 BMC

МАРКА ЭЛЕМЕНТА	АРМАТУРНЫЕ ИЗДЕЛИЯ																				ЗАКЛАДНЫЕ ИЗДЕЛИЯ						ВСЕГО										
	АРМАТУРНАЯ СТАЛЬ																				ПРОФИЛЬНАЯ СТАЛЬ							АРМАТУРНАЯ СТАЛЬ									
	КЛАСС А-I ГОСТ 5781-75					КЛАСС А-II ГОСТ 5.1459-72*															ГОСТ 103-76				КЛАСС А-II ГОСТ 5.1459-72*												
	мм					мм															мм				мм												
5	8	10	10/10	10/10	8	10	16	20	22	25	28	32	36	40	10/10	10/10	10/10	10/10	10/10	5-10	8-14	8-16	8-20	10	16	22	28	32	36	40	10/10						
2КНД 4.60-1.18	13.09			13.09	8.59	2.14		132.08							142.81	0.99	0.99	156.89	11.30	11.43																	
2К4Д 4.60-2.18	13.09			13.09	8.59	2.14		132.08							142.81	0.99	0.99	156.89	11.30	11.43																	
2КНД 4.60-3.18	13.09			13.09	8.59	2.14		132.08							142.81	0.99	0.99	156.89	11.30	11.43		12.06												37.77	194.66		
2КНД 4.60-4.18	13.09			13.09	8.59	2.14		132.08							142.81	0.99	0.99	156.89	11.30	11.43		15.07												51.57	208.46		
2К4Д 4.60-1.23	13.09			13.09	8.59	2.14		132.08							142.81	0.99	0.99	156.89	11.30	11.43														72.13	229.02		
2КНД 4.60-2.23	13.09			13.09	8.59	2.14		132.08							142.81	0.99	0.99	156.89	11.30	11.43														81.60	244.49		
2К4Д 4.60-3.23	13.09			13.09	8.59	2.14		132.08							142.81	0.99	0.99	156.89	11.30	11.43		12.06		0.62	1442									57.77	194.66		
2К4Д 4.60-4.23	13.09			13.09	8.59	2.14		132.08							142.81	0.99	0.99	156.89	11.30	11.43		15.07												51.57	208.46		
2К4Д 4.60-1.24	13.09			13.09	8.59	2.14									142.81	0.99	0.99	156.89	11.30	11.43														72.13	229.02		
2К4Д 4.60-2.24	13.09			13.09	8.59	2.14									142.81	0.99	0.99	156.89	11.30	11.43														81.60	244.49		
2К4Д 4.60-3.24	13.09			13.09	8.59	2.14									142.81	0.99	0.99	156.89	11.30	11.43		12.06		0.62	1442									57.77	222.42		
2К4Д 4.60-4.24	13.09			13.09	8.59	2.14									142.81	0.99	0.99	156.89	11.30	11.43		15.07												51.57	236.22		
2К4Д 4.60-1.25	0.58	23.05		23.63	10.74	2.14									206.36	0.99	0.99	243.86	11.30	11.43														72.13	256.78		
2К4Д 4.60-2.25	0.58	23.05		23.63	10.74	2.14									206.36	0.99	0.99	243.86	11.30	11.43															81.60	272.25	
2К4Д 4.60-3.25	0.58	23.05		23.63	10.74	2.14									206.36	0.99	0.99	243.86	11.30	11.43		12.06		0.62	1442									37.77	281.63		
2К4Д 4.60-4.25	0.58	23.05		23.63	10.74	2.14									206.36	0.99	0.99	243.86	11.30	11.43		15.07												51.57	295.43		
2К4Д 4.60-1.27	0.58	23.05		23.63	8.59	2.14									67.44	119.28	0.99	0.99	243.86	11.30	11.43														72.13	315.99	
2К4Д 4.60-2.27	0.58	23.05		23.63	8.59	2.14									67.44	119.28	0.99	0.99	222.07	11.30	11.43														81.60	331.46	
2К4Д 4.60-3.27	0.58	23.05		23.63	8.59	2.14									67.44	119.28	0.99	0.99	222.07	11.30	11.43		12.06		0.62	1442								57.77	259.84		
2К4Д 4.60-4.27	0.58	23.05		23.63	8.59	2.14									67.44	119.28	0.99	0.99	222.07	11.30	11.43		15.07											51.57	273.64		
2К4Д 4.60-1.32	0.58	23.05		23.63	10.74	2.14									206.36	0.99	0.99	243.86	11.30	11.43															72.13	294.20	
2К4Д 4.60-2.32	0.58	23.05		23.63	10.74	2.14									206.36	0.99	0.99	243.86	11.30	11.43		12.06		0.62	1442									81.60	309.67		
2К4Д 4.60-3.32	0.58	23.05		23.63	10.74	2.14									206.36	0.99	0.99	243.86	11.30	11.43		15.07												57.77	281.63		
2К4Д 4.60-4.32	0.58	23.05		23.63	10.74	2.14									206.36	0.99	0.99	243.86	11.30	11.43															51.57	295.43	
2К4Д 4.60-3.33	0.58	23.05		23.63	12.89	2.14																													72.13	315.99	
2К4Д 4.60-4.33	0.58	23.05		23.63	12.89	2.14									253.59	0.99	0.99	293.24	11.30	11.43		15.07												81.60	331.46		
2К4Д 4.60-1.34	0.58	23.05		23.63	10.74	2.14									253.59	0.99	0.99	293.24	11.30	11.43															72.13	365.37	
2К4Д 4.60-2.34	0.58	23.05		23.63	10.74	2.14									253.59	0.99	0.99	293.24	11.30	11.43		12.06		0.62	1442									81.60	380.84		
2К4Д 4.60-2.34	0.58	23.05		23.63	10.74	2.14									253.59	0.99	0.99	293.24	11.30	11.43															57.77	334.19	
																																				51.57	347.99

<https://zododjbi.com/>

<https://zododjbi.com/>

1.020-1.2-6 0000 BMC





МАРКА ЭЛЕМЕНТА	АРМАТУРНЫЕ ИЗДЕЛИЯ																					ВСЕГО								
	АРМАТУРНАЯ СТАЛЬ															ПРОФИЛЬНАЯ СТАЛЬ					ИТОГО									
	КЛАСС А-III Гост 51459-72*															Гост 163-76														
	КЛАСС А-II Гост 51459-72*															КЛАСС А-II Гост 51459-72*														
КЛАСС А-I Гост 51459-72*			КЛАСС А-II Гост 51459-72*			КЛАСС А-III Гост 51459-72*			КЛАСС А-III Гост 51459-72*			КЛАСС А-III Гост 51459-72*			КЛАСС А-III Гост 51459-72*															
2КНД 4.60(72)-1.24	1422			1422	8.59	2.14										187.89	0.99	0.99	200.10	11.30	11.13									
2КНД 4.60(72)-2.24	1422			1422	8.59	2.14										187.89	0.99	0.99	200.10	11.30	11.13									
2КНД 4.60(72)-3.24	1422			1422	8.59	2.14										187.89	0.99	0.99	200.10	11.30	11.13		12.06			0.61	14.42			
2КНД 4.60(72)-4.24	1422			1422	8.59	2.14										187.89	0.99	0.99	200.10	11.30	11.13		13.04							
2КНД 4.60(72)-1.25	0.58	25.13		25.71	10.74	2.14										22408														
2КНД 4.60(72)-2.25	0.58	25.13		25.71	10.74	2.14										22408														
2КНД 4.60(72)-3.25	0.58	25.13		25.71	10.74	2.14										22408														
2КНД 4.60(72)-4.25	0.58	25.13		25.71	10.74	2.14										22408														
2КНД 4.60(72)-1.30	0.58	25.13		25.71	10.74	2.14										22408														
2КНД 4.60(72)-2.30	0.58	25.13		25.71	10.74	2.14										22408														
2КНД 4.60(72)-3.30	0.58	25.13		25.71	10.74	2.14										22408														
2КНД 4.60(72)-4.30	0.58	25.13		25.71	10.74	2.14										22408														
2КНД 4.60(72)-3.30/33	0.58	40.33	40.91			22.29										22408														
2КНД 4.60(72)-4.30/33	0.58	40.33	40.91			22.29										22408														
2КНД 4.60(72)-1.32	0.58	25.13		25.71	10.74	2.14										22408														
2КНД 4.60(72)-2.32	0.58	25.13		25.71	10.74	2.14										22408														
2КНД 4.60(72)-3.32	0.58	25.13		25.71	10.74	2.14										22408														
2КНД 4.60(72)-4.32	0.58	25.13		25.71	10.74	2.14										22408														
2КНД 4.60(72)-3.33	0.58	25.13		25.71		22.29										368.14														
2КНД 4.60(72)-4.33	0.58	25.13		25.71		22.29										368.14														
2КНД 4.60(72)-2.39	0.58	40.33	40.91			22.29										466.28														
2КНД 4.60(72)-3.39	0.58	40.33	40.91			22.29										466.28														
2КНД 4.60(72)-4.39	0.58	40.33	40.91			22.29										466.28														
2КНД 4.60(72)-1.32/42	0.58	25.71	10.74	2.14												87.08	172.88													
2КНД 4.60(72)-2.32/42	0.58	25.71	10.74	2.14												87.08	172.88													
2КНД 4.60(72)-3.32/42	0.58	25.71	10.74	2.14												87.08	172.88													
2КНД 4.60(72)-4.32/42	0.58	25.71	10.74	2.14												87.08	172.88													
2КНД 4.60(72)-1.39/49	0.58	40.33	40.91			22.29										466.28	352.94	041.53	0.99	0.99	883.49	11.30	11.13							

1.020-12-6 0000 BHC

МАРКА ЭЛЕМЕНТА	АРМАТУРНЫЕ КЛЕЙКИ												ЗАКЛАДНЫЕ КЛЕЙКИ												ГОСГО						
	АРМАТУРНАЯ СТАЛК						АРМАТУРНАЯ СТАЛК						ПРОФИЛЬНАЯ СТАЛК						АРМАТУРНАЯ СТАЛК												
	КЛАСС А-III ГОСТ 5.1459-72*						КЛАСС А-III ГОСТ 5.1459-72*						ГОСТ 6727-53 КЛАСС В-I						ГОСТ 103-76							КЛАСС А-III ГОСТ 5.1459-72*					
	Ф.ММ		Ф.ММ		Ф.ММ		Ф.ММ		Ф.ММ		Ф.ММ		Ф.ММ		Ф.ММ		Ф.ММ		Ф.ММ		Ф.ММ		Ф.ММ								
6	8	10	10/10	8	10	16	20	22	25	28	32	36	40	40/40	40/60	40/70	40/80	40/90	40/100	10	16	22	28	32	36	40					
2K4A 4.60(73)-3.39/4.9	0.58	40/33	40/31	22.29								466.28	332.84	0.99	0.99	883/3	11.30	12.06										51.57	935.00		
2K4A 4.60(73)-4.29/4.9	0.58	40/33	40/31	22.29								466.28	332.84	0.99	0.99	883/3	11.30	15.07										72.13	955.56		
2K4A 4.60(73)-4.14/5.1	0.58	40.33	40.91	22.29								466.28	332.84	0.99	0.99	883/3	11.30											87.60	971.03		
2K5D 4.60-1.12	1.94	40/33	40.91	47.69								228.89	272.65	0.99	0.99	1019/5	11.30	18.84										87.60	1102.15		
2K5D 4.60-2.12	1.94		11.94	2.14	76.88							79.02	0.36	0.36	91/32	5.97	2.86				0.62	0.13	5.99					153.57	106.89		
2K5D 4.60-3.12	1.94		11.94	2.14	76.88							79.02	0.36	0.36	91/32	5.97	3.01				1.33	10.92						21.23	112.55		
2K5D 4.60-4.12	1.94		11.94	2.14	76.88							79.02	0.36	0.36	91/32	5.97	3.07				0.13	9.30	10.03					30.88	122.20		
2K5D 4.60-4.18	1.94		11.94	2.14								79.02	0.36	0.36	91/32	5.97	3.07				0.13	6.93	12.72	4.94				37.76	124.08		
2K5D 4.60-2.19	1.94		11.94	2.14		120.16						122.30	0.36	0.36	131/60	5.97	7.07				0.13	6.93	12.72	4.94				37.76	172.36		
2K5D 4.60-3.19	1.94		11.94	2.14		145.40						143.57	0.36	0.36	139/84	5.97	3.01				1.33	10.92						21.23	181.67		
2K5D 4.60-4.19	1.94		11.94	2.14		145.40						147.51	0.36	0.36	139/84	5.97	3.07				0.13	9.30	10.03					30.88	190.72		
2K5D 4.60-2.21		22.00	22.00	2.14								147.51	0.36	0.36	139/84	5.97	3.07				0.13	6.93	12.72	4.94				37.76	197.60		
2K5D 4.60-3.21		22.00	22.00	2.14							187.72	187.72	0.36	0.36	212/22	5.97	3.01				1.33	10.92						21.23	233.45		
2K5D 4.60-4.21		22.00	22.00	2.14							187.72	187.72	0.36	0.36	212/22	5.97	3.07				0.13	9.30	10.03					30.88	243.10		
2K5D 4.60-1.22	22.00		22.00	2.14								187.72	0.36	0.36	212/22	5.97	7.07				0.13	6.93						37.76	249.99		
2K5D 4.60-2.22	22.00		22.00	2.14							235.52	235.52	0.36	0.36	260/22	5.97	2.86				0.62	0.13	5.99					153.57	275.59		
2K5D 4.60-3.22	22.00		22.00	2.14							235.52	235.52	0.36	0.36	260/22	5.97	3.01				1.33	10.92						21.23	281.25		
2K5D 4.60-1.25	22.00		22.00	2.14							235.52	235.52	0.36	0.36	260/22	5.97	3.07				0.13	9.30	10.03					30.88	290.90		
2K5D 4.60-2.25	22.00		22.00	2.14							307.56	307.56	0.36	0.36	332/26	5.97	2.86				0.62	0.13	5.99					153.57	347.63		
2K5D 4.60-3.25	22.00		22.00	2.14							307.56	307.56	0.36	0.36	332/26	5.97	3.01				1.33	10.92						21.23	353.29		
2K5D 4.60-4.25	22.00		22.00	2.14							307.56	307.56	0.36	0.36	332/26	5.97	3.07				0.13	9.30	10.03					30.88	362.94		
2K5A 4.60-1.12	1.94		11.94	2.14	76.88							307.56	0.36	0.36	332/26	5.97	3.07				0.13	6.93	12.72	4.94				37.76	369.82		
2K5A 4.60-2.12	1.94		11.94	2.14	76.88							79.02	0.49	0.49	91/45	8.79	5.72				0.31	0.13	7.21					22.16	113.61		
2K5A 4.60-3.12	1.94		11.94	2.14	76.88							79.02	0.49	0.49	91/45	8.79	6.03				0.13	14.16						290.5	120.50		
2K5A 4.60-4.12	1.94		11.94	2.14	76.88							79.02	0.49	0.49	91/45	8.79	3.54				0.13	10.39	12.49					339.3	130.79		
2K5A 4.60-2.18	1.94		11.94	2.14		120.16						79.02	0.49	0.49	91/45	8.79	3.42				0.13	7.97						410.7	138.52		
2K5A 4.60-3.18	1.94		11.94	2.14		120.16						79.02	0.49	0.49	91/45	8.79	6.03				0.13	14.16						230.5	168.78		
												122.30	0.49	0.49	164/13	8.79	3.54				0.13	10.39	12.49					393.4	174.07		

МАРКА ЭЛЕМЕНТА	АРМАТУРНЫЕ ИЗДЕЛИЯ														ЗАКЛАДНЫЕ ИЗДЕЛИЯ								ВСЕГО					
	АРМАТУРНАЯ СТАЛЬ														ПРОФИЛЬНАЯ СТАЛЬ													
	КЛАСС А-III ГОСТ 51459-72*														КЛАСС В-I													
	КЛАСС А-III ГОСТ 51459-72*				КЛАСС В-I										КЛАСС А-III ГОСТ 51459-72*													
Φ мм				Φ мм										ГОСТ 103-76				Φ мм				шт						
6	8	10	1100	8	10	16	20	22	25	28	32	36	40	1100	↓	1100	δ=10	δ=14	δ=16	δ=20	10		16	22	28	32	36	40
2КБД 4.60-4.18	11,94		11,94	2,14	16		120,16							1100	0,49	0,49	134,73	8,79		9,42						47,07	181,80	
2КБД 4.60-1.19	11,94		11,94	2,14			115,16							1100	0,49	0,49	153,91	8,79	5,72		9,42		0,13	7,97	15,82	4,94	22,16	182,13
2КБД 4.60-2.19	11,94		11,94	2,14			115,16							1100	0,49	0,49	153,91	8,79		6,03		0,13		14,10		29,05	189,02	
2КБД 4.60-3.19	11,94		11,94	2,14			115,16							1100	0,49	0,49	153,91	8,79		7,54		0,13		10,39	12,19	39,34	199,31	
2КБД 4.60-4.19	11,94		11,94	2,14			115,16							1100	0,49	0,49	153,91	8,79		7,54		0,13		10,39	12,19	47,07	207,04	
2КБД 4.60-1.21	22,00		22,00	2,14			187,72							1100	0,49	0,49	212,35	8,79	5,72		9,42		0,13	7,97	15,82	4,94	22,16	234,51
2КБД 4.60-2.21	22,00		22,00	2,14			187,72							1100	0,49	0,49	212,35	8,79		6,03		0,13		14,10		29,05	241,40	
2КБД 4.60-3.21	22,00		22,00	2,14			187,72							1100	0,49	0,49	212,35	8,79		7,54		0,13		10,39	12,19	39,34	251,69	
2КБД 4.60-4.21	22,00		22,00	2,14			187,72							1100	0,49	0,49	212,35	8,79		7,54		0,13		10,39	12,19	47,07	259,72	
2КБД 4.60-1.22	22,00		22,00	2,14										1100	0,49	0,49	260,19	8,79	5,72		9,42		0,13	7,97	15,82	4,94	22,16	282,31
2КБД 4.60-2.22	22,00		22,00	2,14										1100	0,49	0,49	260,19	8,79		6,03		0,13		14,10		29,05	289,20	
2КБД 4.60-3.22	22,00		22,00	2,14										1100	0,49	0,49	260,19	8,79		7,54		0,13		10,39	12,19	39,34	299,49	
2КБД 4.60-4.22	22,00		22,00	2,14										1100	0,49	0,49	260,19	8,79		7,54		0,13		10,39	12,19	47,07	307,22	
2КБД 4.60-2.25	22,00		22,00	2,14										1100	0,49	0,49	332,19	8,79		9,42		0,13		7,97	15,82	4,94	22,16	361,24
2КБД 4.60-3.25	22,00		22,00	2,14										1100	0,49	0,49	332,19	8,79		7,54		0,13		14,10		29,05	374,53	

<https://zavodjbi.com/>

<https://zavodjbi.com/>

1.020-1.2-60000 ВМС