

ТИПОВЫЕ КОНСТРУКЦИИ, ИЗДЕЛИЯ И УЗЛЫ ЗДАНИЙ И СООРУЖЕНИЙ

СЕРИЯ 3.015-3/77

УНИФИЦИРОВАННЫЕ  
ДВУХЪЯРУСНЫЕ ЭСТАКАДЫ  
ПОД ТЕХНОЛОГИЧЕСКИЕ ТРУБОПРОВОДЫ

ВЫПУСК III

СТАЛЬНЫЕ КОНСТРУКЦИИ

ЧЕРТЕЖИ КМ

16136  
ЦЕНА 1-65

<https://zavodjbi.com/>

ЦЕНТРАЛЬНЫЙ ИНСТИТУТ ТИПОВОГО ПРОЕКТИРОВАНИЯ  
ГОССТРОЙ СССР

Москва, А-445, Смоленск ул., 21

Сдано в печать 1978 г.

Экз. № 10395 Тираж 1500 экз.

<https://zavodjbi.com/>  
ТИПОВЫЕ КОНСТРУКЦИИ, ИЗДЕЛИЯ И УЗЛЫ ЗДАНИЙ И СООРУЖЕНИЙ

СЕРИЯ 3. 015-3 / 77

УНИФИЦИРОВАННЫЕ  
ДВУХЪЯРУСНЫЕ ЭСТАКАДЫ  
ПОД ТЕХНОЛОГИЧЕСКИЕ ТРУБОПРОВОДЫ

ВЫПУСК III  
СТАЛЬНЫЕ КОНСТРУКЦИИ  
ЧЕРТЕЖИ КМ

РАЗРАБОТАНЫ  
ИНСТИТУТОМ ЦНИИПРОЕКТАЛЬНЫЕ КОНСТРУКЦИИ

УТВЕРЖДЕНЫ  
И ВВЕДЕНЫ В ДЕЙСТВИЕ С 1.07.79г.  
ГОССТРОЕМ СССР  
ПОСТАНОВЛЕНИЕ №45 ОТ 30.03.1979г.

<https://zavodjbi.com/>

# Содержание

Лист	Содержание	Стр.
Лист	Пояснительная записка	4-5
Лист 1	Схемы ферм Ф1 ÷ Ф4. Таблица сечений и усилий	7
Лист 2	Схемы связей по верхнему и нижнему поясу ферм. Схемы Н1 ÷ Н6. Таблица сечений и усилий.	8
Лист 3	Консоли ферм. Марки К1 ÷ К3. Таблица сечений и усилий. Общие примечания.	9
Лист 4	Схема надколонников. Марки НК1 ÷ НК4. Таблица сечений и усилий.	10
Лист 5	Схема надколонников. Марки НК5 ÷ НК9. Таблица сечений и усилий.	11
Лист 6	Таблица сечений и усилий траверс	12
Лист 7	Конструкции горизонтальных связей и траверс по верхнему поясу ферм. Схемы Н1 ÷ Н2	13
Лист 8	Конструкции горизонтальных связей и траверс по верхнему поясу ферм. Схемы Н1 ÷ Н2 (вариант)	14
Лист 9	Конструкции горизонтальных связей и траверс по верхнему поясу ферм. Схемы Н3, Н5.	15
Лист 10	Конструкции горизонтальных связей и траверс по верхнему поясу ферм. Схемы Н3, Н5 (вариант)	16
Лист 11	Конструкции горизонтальных связей и траверс по верхнему поясу ферм. Схемы Н4, Н6	17
Лист 12	Опорный узел крайнего пролетного строения.	18
Лист 13	Опорный узел среднего пролетного строения	19
Лист 14	Разрезы к опорным узлам.	20
Лист 15	Разрезы к опорным узлам.	21
Лист 15	Узел Б.	22
Лист 17	Таблица усилий сечения плоск толщины сварных швов рамных узлов надколонников.	23
Лист 18	Методика расчета рамного узла надколонников.	24
Лист 19	Требование мостов, стрелынки. Узлы.	25
Лист 20	Спецификация стали на конструкции эстакад.	26
Лист 21	Схемы горизонтальных и вертикальных связей для эстакад типов IX ж ÷ XIII ж.	27
Лист 22	Схемы: Н1 ÷ Н3. Таблица сечений и усилий	28
Лист 23	Узлы 1 ÷ 3	29
Лист 25	Узлы 4 ÷ 5	29
Лист 24	Спецификация стали на конструкции горизонтальных и вертикальных связей для эстакад типов IX ж ÷ XIII ж. Схемы Н1 ÷ Н3	30

Лист	Содержание	Стр.
Лист 25	Приложение к выпуску III серии 3.015-3/77 Схемы опор марок ОП1, ОП2, ОП4, ОП5, ОП7, ОП8, ОП10, ОП11, ОП13, ОП14, ОП16, ОП17, ОП19, ОП20, ОП22, ОП23, ОП25, ОП26, ОП29, ОП37, ОП38	31
Лист 26	Схемы опор марок ОП31, ОП32, ОП34, ОП35, ОП41, ОП42, ОП44, ОП45, ОП47, ОП48, ОП50, ОП51, ОП53, ОП54, ОП56, ОП57, ОП59, ОП61, ОП62, ОП64, ОП65, ОП67, ОП68, ОП70, ОП71, ОП73, ОП74, ОП76	32
Лист 27	Схемы опор марок ОП3, ОП6, ОП9, ОП12, ОП15, ОП18	33
Лист 28	Схемы опор марок ОП21, ОП24, ОП27, ОП30, ОП33, ОП36, ОП39, ОП40	34
Лист 29	Схемы опор марок ОП43, ОП46, ОП49, ОП52, ОП55, ОП58, ОП60, ОП63, ОП66, ОП69, ОП72, ОП75	35
Лист 30	Таблица сечений и усилий в элементах опор Марки ОП1 ÷ ОП15	36
Лист 31	Таблица сечений и усилий в элементах опор Марки ОП15 ÷ ОП30	37
Лист 32	Таблица сечений и усилий в элементах опор Марки ОП30 ÷ ОП45	38
Лист 33	Таблица сечений и усилий в элементах опор Марки ОП46 ÷ ОП60	39
Лист 34	Таблица сечений и усилий в элементах опор Марки ОП61 ÷ ОП75	40
Лист 35	Таблица сечений и усилий в элементах опор Марка ОП76	41
Лист 36	Базы опор. Марки Б1 ÷ Б4	42
Лист 37	Схемы, сечения и усилия вставок на анкерных опорах. Марки ВС1 - ВС3.	43
Лист 38	Конструкции промежуточных опор Ширина 2400, 3600, 4800	44
Лист 39	Конструкции анкерных опор Ширина 2400, 3600, 4800.	45

<http://zavodjbi.com/>



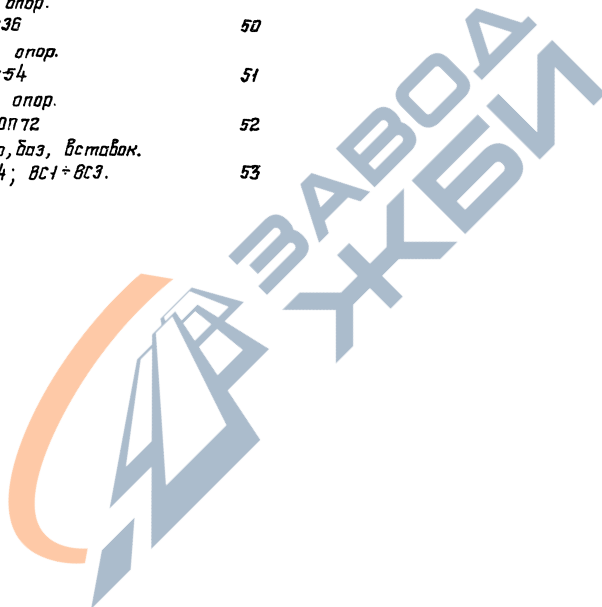
Содержание.

3.015-3/77
ИЗДАНИЕ III
Лист -

## Содержание (продолжение)

	стр.
Лист 40 Узлы 7 ÷ 10	47
Лист 41 Узлы 11 ÷ 12	48
Лист 42 Спецификация стали опор. Марки оп1 ÷ оп19	49
Лист 43 Спецификация стали опор. Марки оп19 ÷ оп36	50
Лист 44 Спецификация стали опор. Марки оп37 ÷ оп54	51
Лист 45 Спецификация стали опор. Марки оп55 ÷ оп72	52
Лист 46 Спецификация стали опор, баз, вставок. Марки оп73 ÷ оп76; 61 ÷ 64; 6С1 ÷ 6С3.	53

<https://zavodjbi.com/>



<https://zavodjbi.com/>

ТК  
1977

Содержание

3.015-3/77  
Вопросы / лист  
III —

# Пояснительная записка

## I. Общая часть

1. Рабочие чертежи стальных конструкций унифицированных двухъярусных эстакад под технологические трубопроводы, серия З.015-3/77, разработаны в замен серии З.015-3.

Серия состоит:

Вып. I — „Материалы для проектирования“

Вып. II-1 — „Сборные железобетонные колонны и траверсы для эстакад типов IX-XIII. Рабочие чертежи.“

Вып. II-2 — „Сборные железобетонные колонны для эстакад типов IX-XIII. Рабочие чертежи.“

Вып. II-3 — „Железобетонные фермы. Рабочие чертежи.“

Вып. III — „Стальные конструкции. Чертежи КМ.“

2. В настоящем выпуске приведены рабочие чертежи марки КМ стальных конструкций унифицированных двухъярусных эстакад под технологические трубопроводы, рассчитанные под нагрузки 1,0; 1,5; 2,0; 3,0; 5,0 тс/п.м (типы IXK-XIIIK и IXMK-XIIIM), и даны горизонтальные и вертикальные связи для эстакад типов IX-Ж-XIII-Ж.

3. В приложении к настоящему выпуску приведены рабочие чертежи марки КМ стальных конструкций предназначенных для труднодоступных пунктов строительства районов территории СССР, в которых применение сборного ж.б. как правило не рекомендуется, в соответствии с требованиями ТП 101-76. При этом — схемы и конструкции ферм, горизонтальных и вертикальных связей, консолей ферм, надколонников и траверс и узлы по ним, исползуемые в приложении, см. листы 1-20.

4. Рабочие чертежи выполнены в соответствии СНиП II-В.3-72 с изменениями (БСТ, 1976, №1, №2 и №10).

5. Материалы для проектирования и исходные нагрузки приведены

в выпуске 1 настоящей серии

## II. Конструктивные решения

Пролетные строения эстакад выполнены в виде пространственных блоков, состоящих из вертикальных ферм, соединенных между собой горизонтальными связями и траверсами по верхнему и нижнему поясам. Высота ферм 3,0 м (по обдушкам уголков). Пролетные строения опираются на надколонники, которые передают все вертикальные и горизонтальные нагрузки на железобетонные или стальные опоры. Пролетные строения у температурных швов могут иметь консоли длиной 3,0 м, что дает возможность отказаться от температурных вставок, обеспечить более четкую работу блока на температурные усилия и создать более благоприятные условия для разбивки трассы эстакад.

Расстояние между колоннами в температурном шве 9 и 12 м все элементы ферм и связи пролетных строений выполнены из одиночных уголков

7. Шаг траверс принят по верхнему ярусу 3,0 и 6,0 м, по нижнему ярусу — 3,0 м. Сечение рядовых траверс дано в 3-х вариантах: а) из одиночных швеллеров, б) из 2-х швеллеров сваренных карбошкой, в) из замкнутых сварных замкнутых профилей по ГОСТ 12336-68

Траверсы надколонников выполнены из карбоштык профилей сваренных из 2-х швеллеров. 8. Надколонные конструкции (надколонники) выполнены в виде рамок с жестким сопряжением траверс со стойками. Стойки рамок шарнирно опираются на закладные детали в сечении железобетонных колонн и крепятся с помощью анкеров и монтажной сварки, воспринимающей горизонтальные нагрузки. Сечение стоек надколонников принято из 2-х уголков, сваренных в карбоштык, что обеспечивает минимальный их габарит.

9. Сварка всех карбоштык элементов надколонников и траверс — должна обеспечивать их герметичность во избежание попадания влаги внутрь сечения. Все карбоштык сечения должны иметь заплечки по торцам элементов.

<https://zavodjbi.com/>

ТК  
1977

Пояснительная записка

З.015-3/77  
Выпуск III  
Лист 1

10. Неподвижное крепление трубопроводов должно осуществляться на траверсах надлонников наждающихся ближе к середине блочка. Для эстакад типов IXM-XIII на анкерных опорах.

Опирание трубопроводов на рядовые траверсы по фермам подвижное.

11. Для осмотра и обслуживания трубопроводов предусмотрены эстакады мостики и стремянки и ним Эстакады мостики могут располагаться или по оси траверс или на их консолях.

### III. Материал конструкций

12. В качестве материала конструкций общепромышленных эстакад применяются углеродистая сталь для сварных конструкций по ГОСТ 380-71<sup>2</sup> и низколегированная сталь по ГОСТ 19281-73 и 19282-73

Марка стали назначается в зависимости от расчетной температуры и вида конструкций по нижеприведенной таблице.

Наименование конструкций	Расчетная температура				Примечание
	$t \geq -30^\circ\text{C}$	$-30 > t > -40^\circ\text{C}$	$-40 > t > -50^\circ\text{C}$	$-50 > t > -65^\circ\text{C}$	
I. Фермы пролетного строения. Консоли ферм.	ВСт.ЗпсБ	ВСт.ЗпсС	09Г2-6	09Г2С-9	см. разд. II, п. 13
II. Опоры.	ВСт.Зкп2	ВСт.ЗпсБ	09Г2-6	09Г2С-9	—
III. Надлонники, траверсы.	ВСт.Зкп2	ВСт.ЗпсБ	09Г2-6	09Г2С-9	—
IV. Горизонтальные связи, переходные мостики и стремянки.	ВСт.Зкп2	ВСт.Зкп2	ВСт.ЗпсС	ВСт.ЗпсС	—

13. Для конструкций эстакад, эксплуатируемых в слабоагрессивной среде районов сухой и нормальной климатической зон, выполняемых из профильного и листового проката толщиной до 12 мм допускается применение низколегированной стали марки 10ХНДП без защиты

от коррозии. Профили проката, указанной стали, поставляются по ТУ-14-1-1217-75 и ТУ-14-1-389-72. Экономичность применения стали марки 10ХНДП достигается за счет сокращения работ по очистке поверхности конструкций и окраски их на заводе изготовителя, а также за счет сокращения эксплуатационных расходов на возобновление окраски конструкций.

В случае применения стали 10ХНДП, 09Г2-6 и 09Г2С-9 сечения элементов конструкций могут быть уменьшены для чего необходимо выполнить подбор сечений по усилиям, приведенным в таблицах сечений и усилий, и расчетным сопротивлением этих сталей.

### IV. Защита конструкций от коррозии.

14. Способ защиты конструкций пролетных строений эстакад устанавливается в каждом конкретном случае проектной организацией в зависимости от агрессивности среды и условий эксплуатации по данным технологических организаций, согласно СНиП II-28-73. Грунтовка конструкций производится при изготовлении по рекомендациям проектной организации.

В случае применения для конструкций пролетных строений стали марки 10ХНДП защита конструкций от коррозии не требуется (см. раздел III пункт 13).

### V. Изготовление и монтаж конструкций

15. Монтаж конструкций пролетных строений производится после установки и проверки железобетонных или стальных опор в соответствии с проектом организации строительных работ и со схемами монтажа конструкций, разрабатываемых для конкретной проекта.

16. Изготовление, монтаж и приемка конструкций пролетных строений и опор должны выполняться в соответствии с требованиями

ТК

1977

Пояснительная записка.

3.015-3/77

Выпуск Лист III

СНиП III-18-75 и инструкции по монтажу стальных конструкций промышленных зданий и сооружений МСН 246-70  
ММС СССР

17. Фермы пролетных строений, горизонтальные связи, траверсы и надколонники укрупняются на месте монтажа в пространственные блоки и устанавливаются на опоры. Опоры шириной 3,6 м и более также укрупняются на месте монтажа. После установки блока, опорные элементы надколонников привариваются к оголовкам опор. Приварку элементов нижнего пояса ферм „Ц<sub>2</sub>“ производить после частичной загрузки пролетных строений трубопроводами.

18. При монтаже блоков пролетных строений выбор места и способа строповки их должны обеспечивать прочность и устойчивость всех элементов конструкций.

19. Укрупненная сборка конструкций пролетных строений производится на болтах нормальной точности и сварке.

20. Сварку конструкций из стали ВСтЗ производить электродами типа Э42 и Э42А по ГОСТ 9467-75. Для сварки конструкций из стали марки 10ХМДП применять электроды типа Э50А марки ОЗС-18 по ГЭ-14-4-304-77 для ОЗС-6 и ОЗС-9 — электроды типа Э50 ГОСТ 9467-75.

21. В целях обеспечения коррозионной стойкости конструкций, сварку коррозийных элементов (траверсы, надколонники) выполнять сплошными швами с установкой заглушек по торцам.

22. В узлах показаны решения конструкций. Количество и диаметр болтов, толщины и длины швов определяются при разработке детализированных чертежей (ИМД) на основании расчетных усилий, указанных в таблицах сечений и усилий.

## VI. Указания по применению

23. При использовании настоящего выпуска для разработки конкретного проекта необходимо:

- определить по технологическому заданию тип эстакады в зависимости от габаритных схем и вертикальной технологической нагрузки на погонный метр эстакады;
- произвести разбивку трассы эстакады на блоки с учетом длины блоков указанных в выпуске I;
- составить монтажные схемы двухъярусных эстакад;
- произвести подбор марок элементов пролетных строений по таблицам, приведенным в выпуске I настоящей серии;
- составить заказную спецификацию на металл.

Для двухъярусных эстакад, отличающихся по габаритам и нагрузкам от разработанных в настоящей серии, возможность применения типовых конструкций серии 3.015-3/77 должна быть проверена расчетом.

## VII. Сортамент профилей, использованных в конструкции

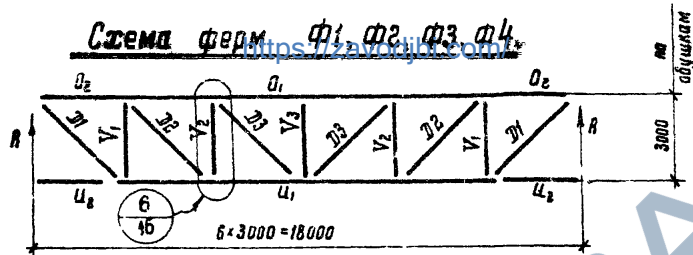
- Балки двутавровые по ГОСТ 8239-72
- Швеллеры по ГОСТ 8240-72.
- Сталь листовая равнополочная по ГОСТ 8509-72.
- Сталь широкополосная по ГОСТ 82-70
- Сталь листовая горячекатаная по ГОСТ 19903-74.
- Замкнутые сварные профили по ГОСТ 12336-66.

ТК  
1977

Пояснительная записка

3.015-3/77  
Выпуск III  
Лист —

**Схема ферм Ф1, Ф2, Ф3, Ф4**



**Основные фасонки ферм**

δ=10 для марок Ф1, Ф2  
 δ=12 " " " " " " Ф3, Ф4

**Фасонки:**

δ=8 для марок Ф1, Ф2  
 δ=10 " " " " " " Ф3, Ф4

Марка	Реакция R <sub>гс</sub>
Ф1	8,0
Ф2	11,0
Ф3	15,0
Ф4	20,0

**Таблица сечений и усилий**

Марка фермы	Элемент	Сечение		Усилия			Примечания	Марка фермы	Элемент	Сечение		Усилия			Примечания
		Эскиз	Состав	N <sub>гс</sub>	M <sub>x</sub>	M <sub>y</sub>				Эскиз	Состав	N <sub>гс</sub>	M <sub>x</sub>	M <sub>y</sub>	
Ф1	O <sub>1</sub>	L	L140x9	-13,1			Ф3	O <sub>1</sub>	L160x10	-30,0			В эстакадах с вертикальной нагрузкой P=3,0и3,0% во% нагрузки верхнего яруса передается непосредственно на опоры.		
	O <sub>2</sub>		L140x9	-11,0				O <sub>2</sub>	L160x10	-20,0					
	U <sub>1</sub>		L80x7	17,0				U <sub>1</sub>	L100x8	+25,0					
	U <sub>2</sub>		L125x8	-8,0				U <sub>2</sub>	L125x8	-14,0					
	Z1		L80x7	11,0				Z1	L90x7	+19,0					
	Z2		L80x7	9,0				Z2	L90x7	+15,0					
	Z3		L63x6	3,0				Z3	L63x6	+3,6					
	Y <sub>1</sub>		L125x8	-8,0	0,12			Y <sub>1</sub>	L140x10	-13,0	0,2				
	Y <sub>2</sub>		L125x8	-6,0	0,12			Y <sub>2</sub>	L140x10	-10,5	0,2				
	Y <sub>3</sub>		L125x8	-3,0	0,12			Y <sub>3</sub>	L125x8	-6,0	0,2				
Ф2	O <sub>1</sub>	L	L140x10	-25,0			Ф4	O <sub>1</sub>	L180x11	-41,0			" "		
	O <sub>2</sub>		L140x10	-15,0				O <sub>2</sub>	L180x11	-30,0					
	U <sub>1</sub>		L100x8	21,0				U <sub>1</sub>	L140x10	40,0					
	U <sub>2</sub>		L125x8	-11,5				U <sub>2</sub>	L140x10	-20,0					
	Z1		L80x7	14,0				Z1	L125x8	25,0					
	Z2		L90x7	11,0				Z2	L100x8	22,0					
	Z3		L53x6	3,0				Z3	L100x8	10,0					
	Y <sub>1</sub>		L125x8	-10,0	0,15			Y <sub>1</sub>	L140x10	-20,0	0,2				
	Y <sub>2</sub>		L125x8	-8,0	0,15			Y <sub>2</sub>	L140x10	-16,0	0,2				
	Y <sub>3</sub>		L125x8	-4,0	0,15			Y <sub>3</sub>	L125x8	-7,0	0,2				

**Примечание:**

1. Общие примечания см. лист - 3.

<https://zavodtk.com/>

ТК  
1977

Схема ферм Ф1 ÷ Ф4.  
Таблица сечений и усилий

3015-3/77  
Вып. III  
Лист 1

Таблица сечений и усилий

Схема №1

Схема №5

<https://zavod71.com/>

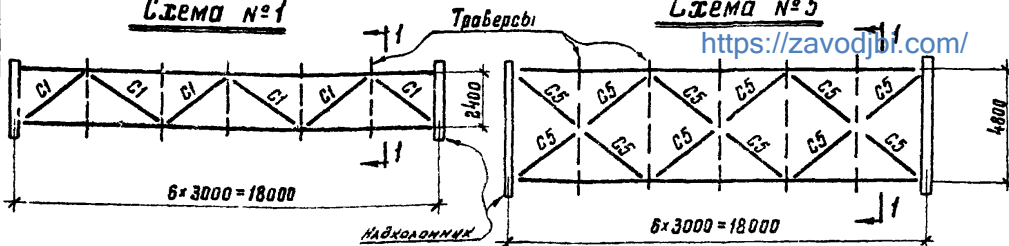


Схема №2

Схема №6

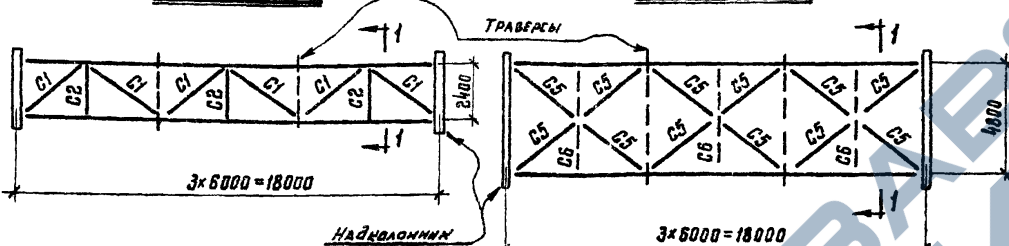


Схема №3

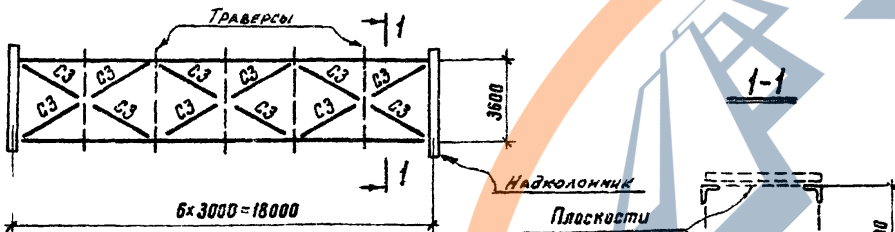
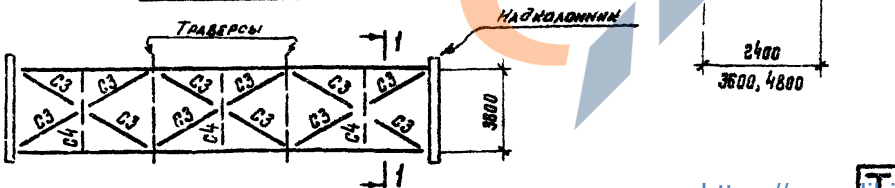


Схема №4



№ стержня	Элемент	Сечение		Усилия			Примечания
		Эквив	Состав	$\frac{R}{N_2}$	$N_{Tc}$	$\frac{M_x}{M_y}$	
1	C1	L	L100×8	-3.5			
2	C1	L	L100×8	-3.5			
	C2		L90×6				
3	C3	L	L63×6	4.5			
4	C3	L	L63×6	4.5			
	C4		L100×8				
5	C5	L	L63×6	3.5			
6	C5	L	L63×6	3.5			
	C6		L125×8				

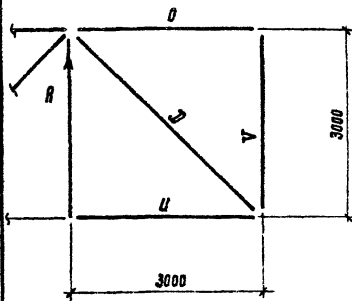
Примечания:

1. Общие примечания см. лист-3.
2. Конструкции связей и траверс см. листы 7÷11.

<https://zavod71.com/>

1977	Схемы связей по верхнему и нижнему поясу ферм.	3015-3/77
	Схемы №1 ÷ №6. Таблица сечений и усилий.	
	Выпуск III	Лист 2

К1, К2, К3



<https://zavodjbi.com/>

Марка	Реакции $R_{тс}$
К1	7,0
К2	9,0
К3	13,0

Общие примечания.

1. Материал конструкций см. пояснительную записку.
2. Монтажные соединения на черных болтах и сварке.
3. Типы электродов для сварки см. пояснительную записку.
4. Минимальные монтажные и заводские болты ф16 мм.
5. Минимальные толщины угловых швов принимать в соответствии с таблицей 48 СНиП II-V. 3-72 (БСТ, 1976, н=10).
6. Неуказанные усилия на чертежах и в таблицах сечений для крепления элементов принимать 3,0 тс.
7. Все элементы крепить на одновременное действие усилий Я, М и N, указанные в таблицах сечений и усилий.
8. Монтажные схемы, таблицы подбора марок свар, траверс, баз и бстабов, см. выпуск I настоящей серии.
9. При расчете баз марка бетона принята 150.

Таблица сечений и усилий

9

Марка бетона	Элемент	Сечение		Усилия			Примечание
		Эквив	Состав	$\frac{R_b}{R_r}$	$N_{тс}$	$\frac{M_x}{R_y}$	
К1	О		L100x8		±5,0		
	И		L125x8		-8,0		
	Э	L	L75x6		8,5		
	У		L125x8		-7,0	0,14	
К2	О		L100x8		±5,0		
	И	L	L125x8		-9,0		
	Э		L75x6		+13,0		
	У		L140x9		-9,0	0,3	
К3	О		L100x8		±5,0		
	И	L	L140x9		-16,2		
	Э		L100x8		+22,0		
	У		L140x9		-13,6	0,3	

Условные обозначения:

- $n^2$  узла
- $n^2$  листа
- Сварной шов заводской
- Сварной шов монтажный
- Болт постоянный
- Болт монтажный

<https://zavodjbi.com/>

Консоли ферм. Марки К1 ÷ К3.

3.015-3/77

1977

Таблица сечений и усилий. Общие примечания.

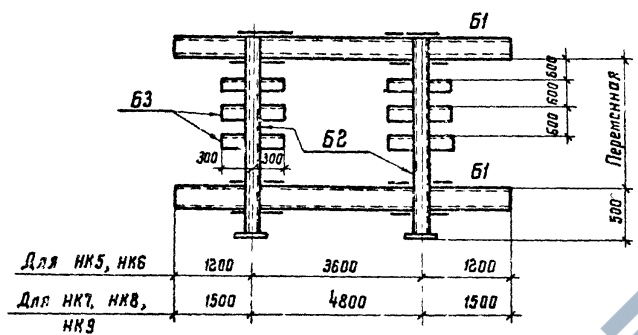
Выпуск III Лист 3



<https://zavodjbi.com/>

Таблица сечений и усилий

Схема надколонников  
НК 5 ÷ НК 9



Примечания:

1. Общие примечания см. лист-3
2. Методику расчета рамных узлов см. лист-18.

Марка надколонника	Элемент	Эквив	Сечение	Усилие			Моменты опор. и реакции в консолях траверс
				R <sub>x</sub>	N, тс	M <sub>x</sub> M <sub>y</sub> опор.	
НК5	Б1	□	2С22	4,5	5,5	6,2	M <sub>x</sub> = 1,5
				3,0		0,7	M <sub>y</sub> = 1,2
	Б2	□	2L200×12		35,0	4,0	R <sub>x</sub> = 2,5 тс
	Б3	L	L63×6			1,7	
НК6	Б1	□	2С27	14,0	7,0	8,2	M <sub>x</sub> = 3,7
				7,5		2,0	M <sub>y</sub> = 2,0
	Б2	□	2L200×12		50,0	3,5	R <sub>x</sub> = 6,0 тс
	Б3	L	L63×6			1,5	
НК7	Б1	□	2С22	5,0	6,0	6,5	M <sub>x</sub> = 1,5
				4,0		0,6	M <sub>y</sub> = 1,2
	Б2	□	2L200×12		35,0	4,0	R <sub>x</sub> = 2,5 тс
	Б3	L	L63×6			1,7	
НК8	Б1	□	2С27	14,0	6,5	9,0	M <sub>x</sub> = 4,5
				7,5		1,2	M <sub>y</sub> = 2,0
	Б2	□	2L200×12		50,0	6,0	R <sub>x</sub> = 5,0 тс
	Б3	L	L63×6			1,5	
НК9	Б1	□	2С40	25,0	8,0	13,1	M <sub>x</sub> = 8,0
				7,5		2,0	M <sub>y</sub> = 3,0
	Б2	□	2L220×14		75,0	6,5	R <sub>x</sub> = 8,5 тс
	Б3	L	L63×6			2,5	

<https://zavodjbi.com/>

ТК Система надколонников Марки НК 5 ÷ НК 9  
Таблица сечений и усилий

1977

3015-3/77

выпуск III лист 5

1977г

Листа выписка

г. Москва

## Таблица сечений и усилий

Марка траверсы	Сечение		Расчетное усилие					Масса 1 пог. метра длины траверсы	Примечание
	Эскиз	Состав	$R_x$	$R_y$	$N_{тс}$	$M_x$	$M_y$		
Т1	С	С 12	1.1	0.5	1.0	0.35	0.1	10,4	Вариант из горячекатаных профилей
	О	О 110 × 110 × 4						12,8	Вариант из железобетонных профилей
Т2	С	С 16	2.0	0.5	4.5	0.6	0.15	14,2	
	О	О 110 × 110 × 4						12,8	
Т3	С	С 12	3.3	1.0	4.5	1.1	0.3	20,6	
	О	О 140 × 140 × 5						20,4	
Т4	С	С 14	4.5	1.0	4.5	2.2	0.3	24,6	
	О	О 160 × 160 × 5						23,5	
Т5	С	С 16	4.3	1.0	4.5	3.0	0.5	28,4	
	О	О 180 × 180 × 5						26,6	
Т6	С	С 20	5.5	1.0	4.5	3.7	1.0	36,8	
	О	О 200 × 200 × 8						35,3	

### Примечание:

1. Общие примечания см. лист - 3.

<https://zavodtji.com/>

ТК  
1977

Таблица сечений и усилий траверс

3.05-3/77

Листок III  
Лист 6

Схема №1

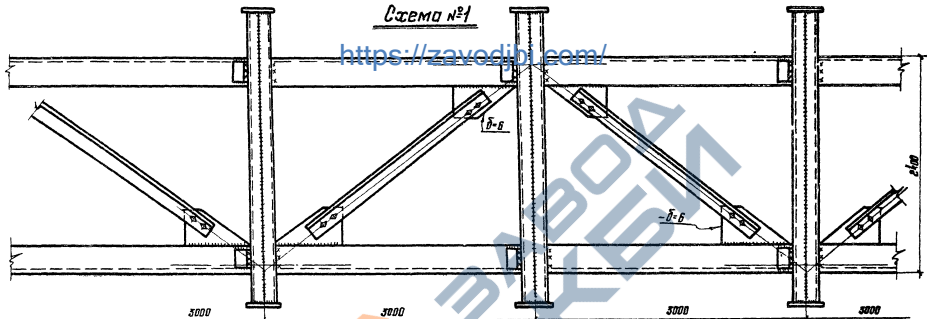
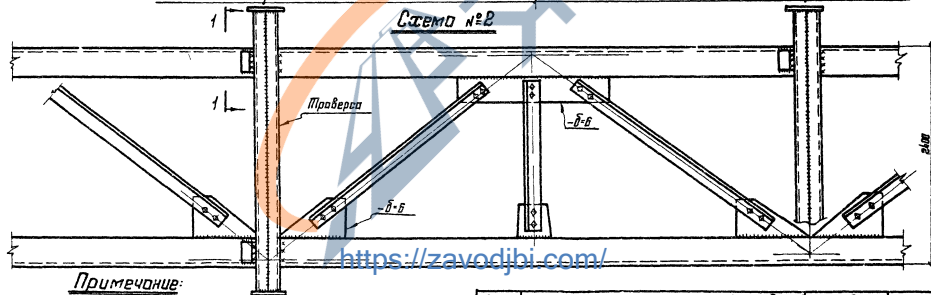


Схема №2



Примечание:

1. Примечания см. лист 9.

ТК 1977	Конструкции горизонтальных связей и траверс по верхнему поясу ферм Схем №1 и №2	3.015-3/77
		Лист 7

Схема №1  
<https://zavodjbi.com/>

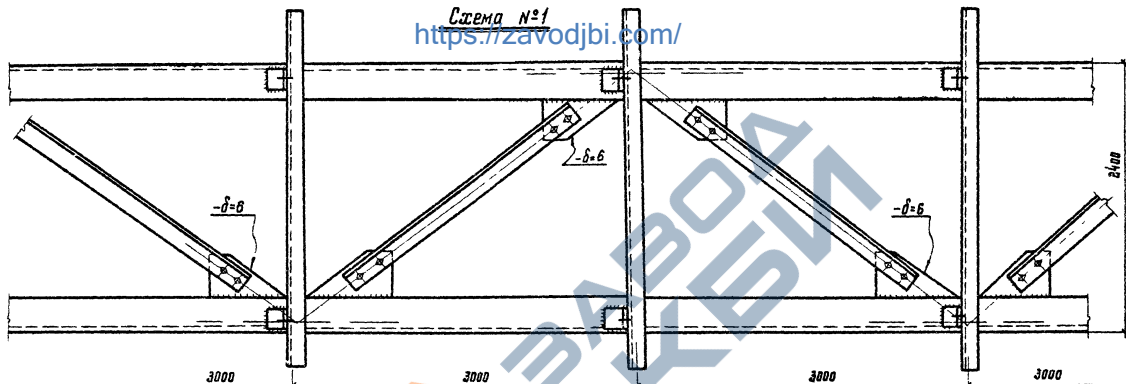
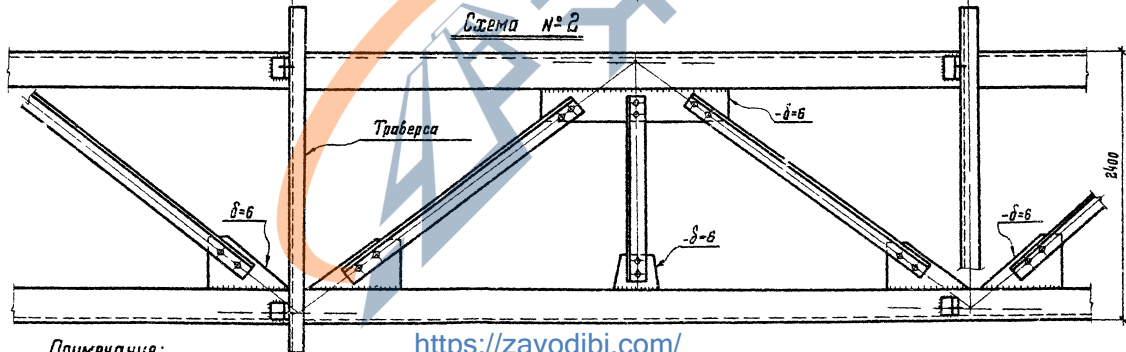


Схема №2



Примечание:

1. Примечание см. лист 9.

<https://zavodjbi.com/>

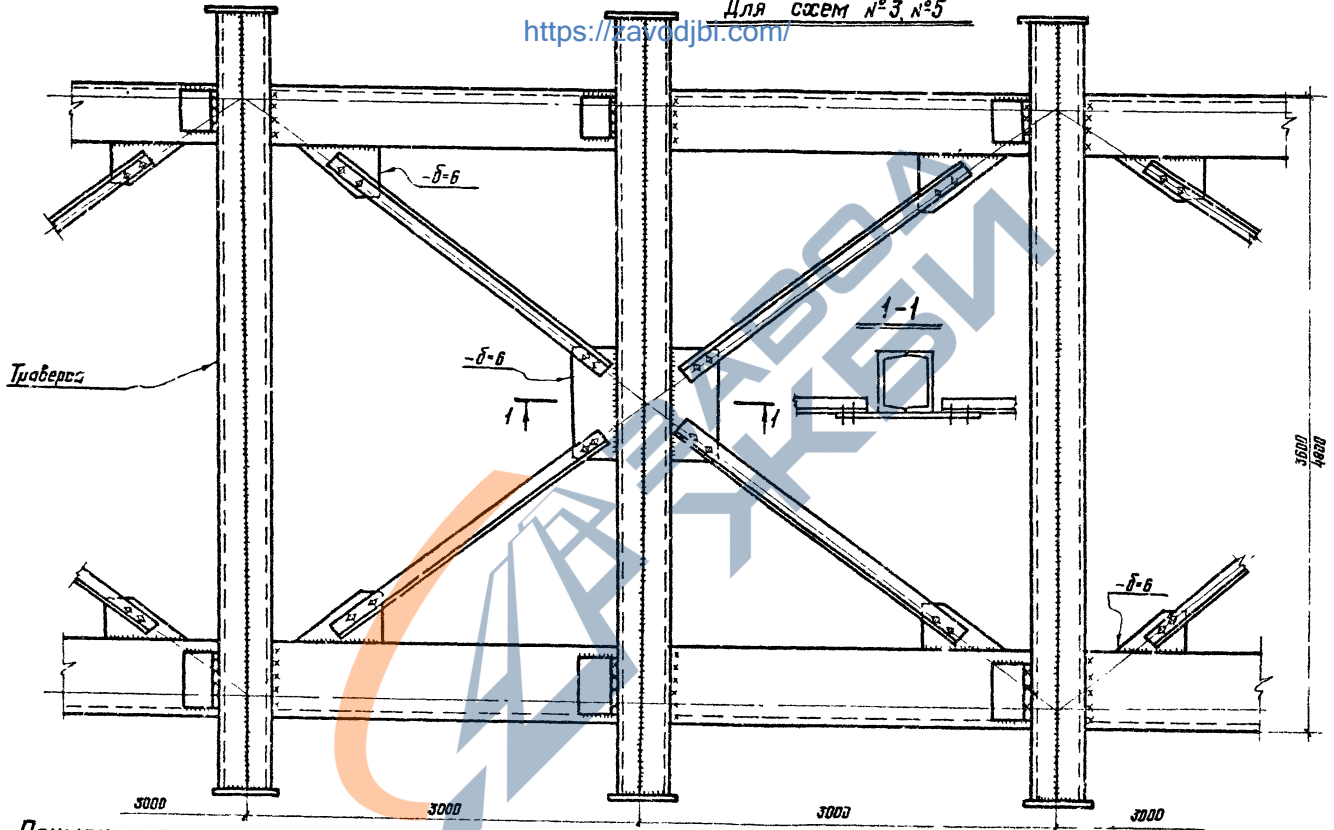
ТК	Конструкции горизонтальных связей и траверс	3.015-3/77
1377	по верхнему поясу ферм. Схемы №1 ÷ №2 (Вариант)	Лист 8
		III

Проект: 1. 2. 3. 4. 5. 6. 7. 8. 9. 10. 11. 12. 13. 14. 15. 16. 17. 18. 19. 20. 21. 22. 23. 24. 25. 26. 27. 28. 29. 30. 31. 32. 33. 34. 35. 36. 37. 38. 39. 40. 41. 42. 43. 44. 45. 46. 47. 48. 49. 50. 51. 52. 53. 54. 55. 56. 57. 58. 59. 60. 61. 62. 63. 64. 65. 66. 67. 68. 69. 70. 71. 72. 73. 74. 75. 76. 77. 78. 79. 80. 81. 82. 83. 84. 85. 86. 87. 88. 89. 90. 91. 92. 93. 94. 95. 96. 97. 98. 99. 100. 101. 102. 103. 104. 105. 106. 107. 108. 109. 110. 111. 112. 113. 114. 115. 116. 117. 118. 119. 120. 121. 122. 123. 124. 125. 126. 127. 128. 129. 130. 131. 132. 133. 134. 135. 136. 137. 138. 139. 140. 141. 142. 143. 144. 145. 146. 147. 148. 149. 150. 151. 152. 153. 154. 155. 156. 157. 158. 159. 160. 161. 162. 163. 164. 165. 166. 167. 168. 169. 170. 171. 172. 173. 174. 175. 176. 177. 178. 179. 180. 181. 182. 183. 184. 185. 186. 187. 188. 189. 190. 191. 192. 193. 194. 195. 196. 197. 198. 199. 200. 201. 202. 203. 204. 205. 206. 207. 208. 209. 210. 211. 212. 213. 214. 215. 216. 217. 218. 219. 220. 221. 222. 223. 224. 225. 226. 227. 228. 229. 230. 231. 232. 233. 234. 235. 236. 237. 238. 239. 240. 241. 242. 243. 244. 245. 246. 247. 248. 249. 250. 251. 252. 253. 254. 255. 256. 257. 258. 259. 260. 261. 262. 263. 264. 265. 266. 267. 268. 269. 270. 271. 272. 273. 274. 275. 276. 277. 278. 279. 280. 281. 282. 283. 284. 285. 286. 287. 288. 289. 290. 291. 292. 293. 294. 295. 296. 297. 298. 299. 300. 301. 302. 303. 304. 305. 306. 307. 308. 309. 310. 311. 312. 313. 314. 315. 316. 317. 318. 319. 320. 321. 322. 323. 324. 325. 326. 327. 328. 329. 330. 331. 332. 333. 334. 335. 336. 337. 338. 339. 340. 341. 342. 343. 344. 345. 346. 347. 348. 349. 350. 351. 352. 353. 354. 355. 356. 357. 358. 359. 360. 361. 362. 363. 364. 365. 366. 367. 368. 369. 370. 371. 372. 373. 374. 375. 376. 377. 378. 379. 380. 381. 382. 383. 384. 385. 386. 387. 388. 389. 390. 391. 392. 393. 394. 395. 396. 397. 398. 399. 400. 401. 402. 403. 404. 405. 406. 407. 408. 409. 410. 411. 412. 413. 414. 415. 416. 417. 418. 419. 420. 421. 422. 423. 424. 425. 426. 427. 428. 429. 430. 431. 432. 433. 434. 435. 436. 437. 438. 439. 440. 441. 442. 443. 444. 445. 446. 447. 448. 449. 450. 451. 452. 453. 454. 455. 456. 457. 458. 459. 460. 461. 462. 463. 464. 465. 466. 467. 468. 469. 470. 471. 472. 473. 474. 475. 476. 477. 478. 479. 480. 481. 482. 483. 484. 485. 486. 487. 488. 489. 490. 491. 492. 493. 494. 495. 496. 497. 498. 499. 500. 501. 502. 503. 504. 505. 506. 507. 508. 509. 510. 511. 512. 513. 514. 515. 516. 517. 518. 519. 520. 521. 522. 523. 524. 525. 526. 527. 528. 529. 530. 531. 532. 533. 534. 535. 536. 537. 538. 539. 540. 541. 542. 543. 544. 545. 546. 547. 548. 549. 550. 551. 552. 553. 554. 555. 556. 557. 558. 559. 560. 561. 562. 563. 564. 565. 566. 567. 568. 569. 570. 571. 572. 573. 574. 575. 576. 577. 578. 579. 580. 581. 582. 583. 584. 585. 586. 587. 588. 589. 590. 591. 592. 593. 594. 595. 596. 597. 598. 599. 600. 601. 602. 603. 604. 605. 606. 607. 608. 609. 610. 611. 612. 613. 614. 615. 616. 617. 618. 619. 620. 621. 622. 623. 624. 625. 626. 627. 628. 629. 630. 631. 632. 633. 634. 635. 636. 637. 638. 639. 640. 641. 642. 643. 644. 645. 646. 647. 648. 649. 650. 651. 652. 653. 654. 655. 656. 657. 658. 659. 660. 661. 662. 663. 664. 665. 666. 667. 668. 669. 670. 671. 672. 673. 674. 675. 676. 677. 678. 679. 680. 681. 682. 683. 684. 685. 686. 687. 688. 689. 690. 691. 692. 693. 694. 695. 696. 697. 698. 699. 700. 701. 702. 703. 704. 705. 706. 707. 708. 709. 710. 711. 712. 713. 714. 715. 716. 717. 718. 719. 720. 721. 722. 723. 724. 725. 726. 727. 728. 729. 730. 731. 732. 733. 734. 735. 736. 737. 738. 739. 740. 741. 742. 743. 744. 745. 746. 747. 748. 749. 750. 751. 752. 753. 754. 755. 756. 757. 758. 759. 760. 761. 762. 763. 764. 765. 766. 767. 768. 769. 770. 771. 772. 773. 774. 775. 776. 777. 778. 779. 780. 781. 782. 783. 784. 785. 786. 787. 788. 789. 790. 791. 792. 793. 794. 795. 796. 797. 798. 799. 800. 801. 802. 803. 804. 805. 806. 807. 808. 809. 810. 811. 812. 813. 814. 815. 816. 817. 818. 819. 820. 821. 822. 823. 824. 825. 826. 827. 828. 829. 830. 831. 832. 833. 834. 835. 836. 837. 838. 839. 840. 841. 842. 843. 844. 845. 846. 847. 848. 849. 850. 851. 852. 853. 854. 855. 856. 857. 858. 859. 860. 861. 862. 863. 864. 865. 866. 867. 868. 869. 870. 871. 872. 873. 874. 875. 876. 877. 878. 879. 880. 881. 882. 883. 884. 885. 886. 887. 888. 889. 890. 891. 892. 893. 894. 895. 896. 897. 898. 899. 900. 901. 902. 903. 904. 905. 906. 907. 908. 909. 910. 911. 912. 913. 914. 915. 916. 917. 918. 919. 920. 921. 922. 923. 924. 925. 926. 927. 928. 929. 930. 931. 932. 933. 934. 935. 936. 937. 938. 939. 940. 941. 942. 943. 944. 945. 946. 947. 948. 949. 950. 951. 952. 953. 954. 955. 956. 957. 958. 959. 960. 961. 962. 963. 964. 965. 966. 967. 968. 969. 970. 971. 972. 973. 974. 975. 976. 977. 978. 979. 980. 981. 982. 983. 984. 985. 986. 987. 988. 989. 990. 991. 992. 993. 994. 995. 996. 997. 998. 999. 1000.

Конструкции горизонтальных связей и траверс

Для схем №3, №5

<https://zavodjbi.com/>



**Примечания:**

1. Общие примечания см лист №3
2. Горизонтальные связи по нижнему поясу ферм аналогичны горизонтальным связям по верхнему поясу ферм.
3. Болты для крепления траверс крепят  $d=20$ мм.

<https://zavodjbi.com/>

Конструкции горизонтальных связей и траверс		3.015-3/77	
по верхнему поясу ферм. Схемы №3, №5		Этап	Лист
1977		III	9

1977

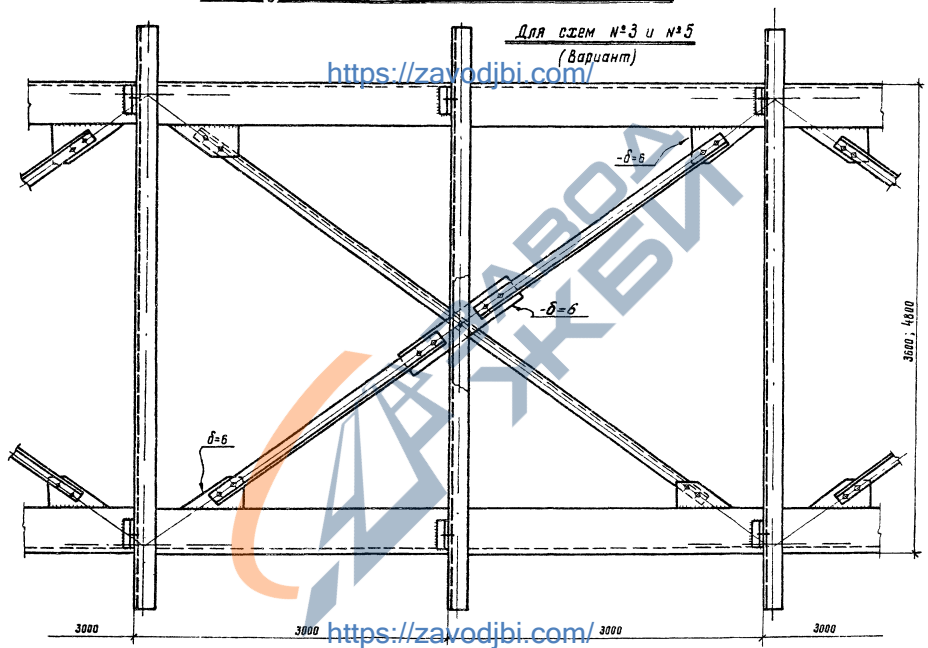
Дата выпуска

с. Москва

Конструкции горизонтальных связей и траверс

Для схем №3 и №5  
(Вариант)

<https://zavodjbi.com/>



<https://zavodjbi.com/>

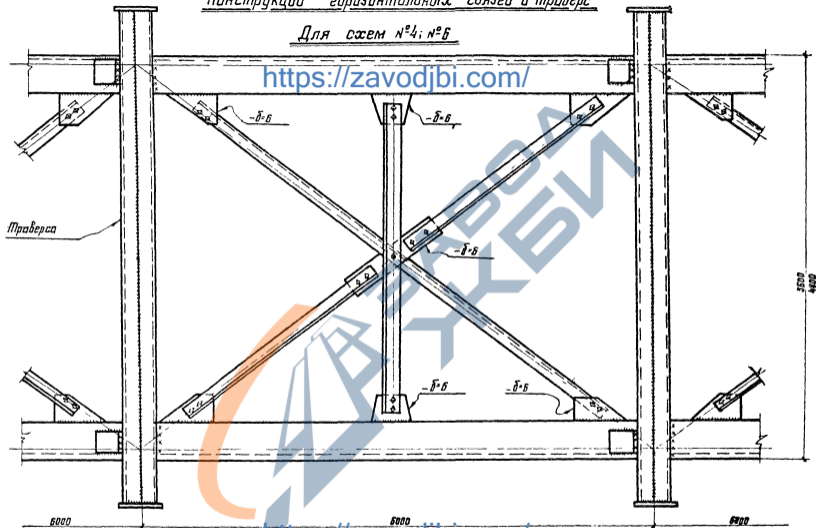
Примечание:

1. Примечания см. лист 9.

ТК 1977	Конструкции горизонтальных связей и траверс по верхнему поясу ферм Схемы №3, №5 (Вариант)	3.015-3/77	
		Всоедин III	Лист 10

Конструкции горизонтальных связей и траверс

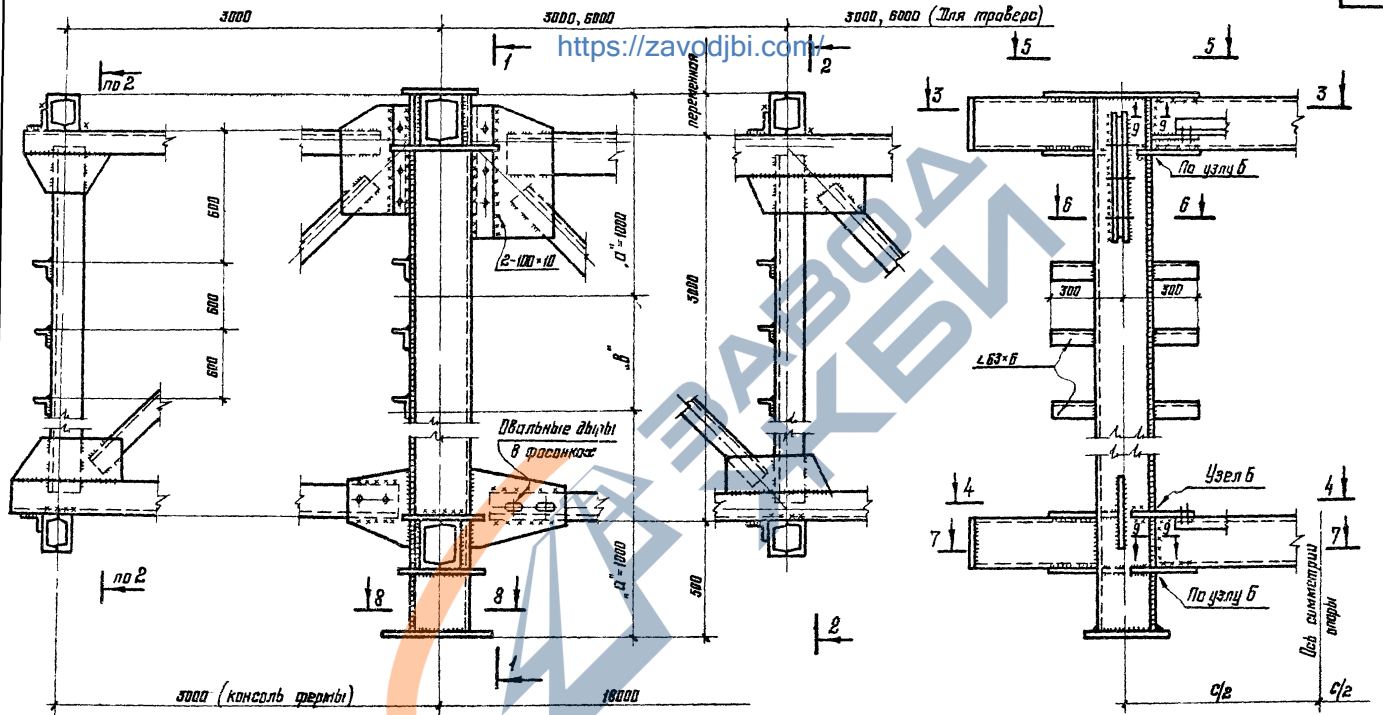
Для схем №4; №6



Примечание:

1. Примечания см лист 9

ТК	Конструкции горизонтальных связей и траверс по верхнему поясу ферм. Схемы №4; №6	3015-3/77
1977		Деталь Лист III 11



**Примечания:**

1. Общие примечания см. лист 3
2. Методику расчета рамного узла см. лист 18
3. На участке "а" узелки стойки приварить сварным швом равным толщине узелка, на участке "б" - сборной шов h=8мм.
4. Разрез 2-2 см. лист 16, разрезы 3-3+9-9, узел Б см. листы 14; 15.

<https://zavodjbi.com/>

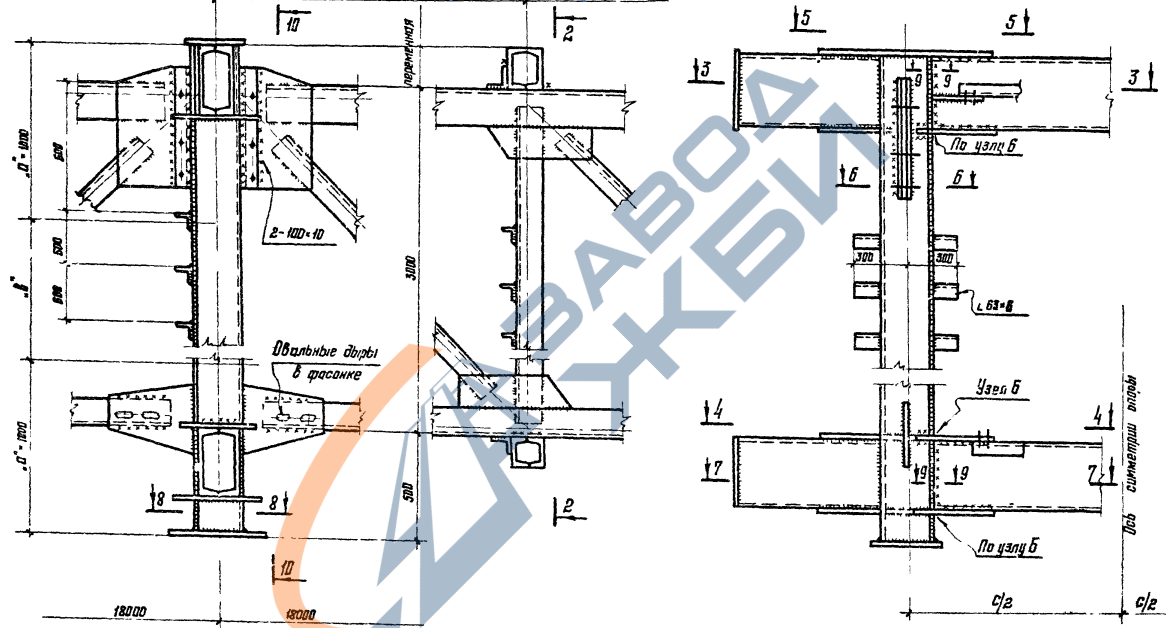
ТК  
1977

Опорный узел крайнего пролетного строения

3.015-3177
Эскиз № 12

(Дак. пр. одобр.) 3000, 6000 3000, 6000 <https://zavodjbi.com/>

10-10



**Примечания:**

1. Примечания см лист 12
2. Разрез 2-2 см лист 16, разрезы 3-3 ÷ 9-9 узел Б см листы 14, 15.

<https://zavodjbi.com/>

ТК  
1977

Опорный узел среднего пролетного строения

3.015-3/77  
Всплук III Лист 13

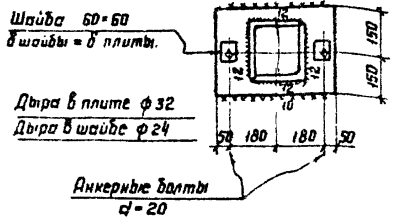


### 8-8

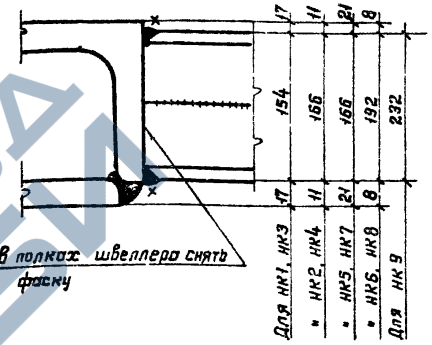
для ф. б. колонн прямоугольного сечения.

<https://zavodjbi.com/>

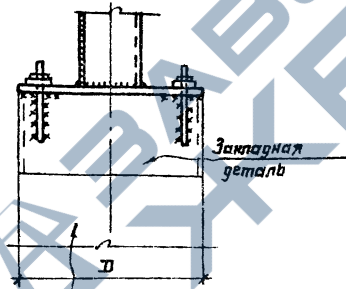
Плита  $\delta=20$  для НК1 - НК5, НК7.  
 $\delta=30$  для НК9;  $\delta=25$  для НК6, НК8.



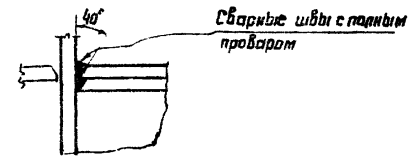
### 9-9



### 11-11

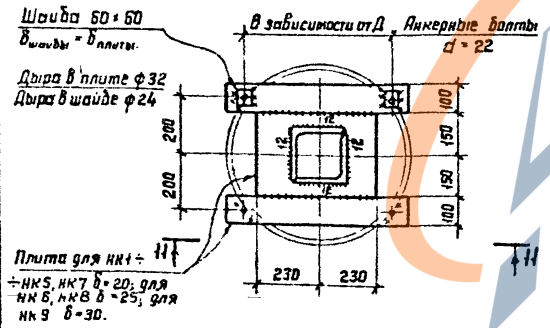


### Узел б



### 8-8

для центрифужированных стоек кольцевого сечения.



Центрифужированная стойка кольцевого сечения. D = 500, 600, 700 и 800 мм.

### Примечания:

1. Общие примечания см. лист 3.
2. Месторасположение разрезов см. листы 12, 13.

<https://zavodjbi.com/>



Разрезы к опорным узлам.

3.015-3/77

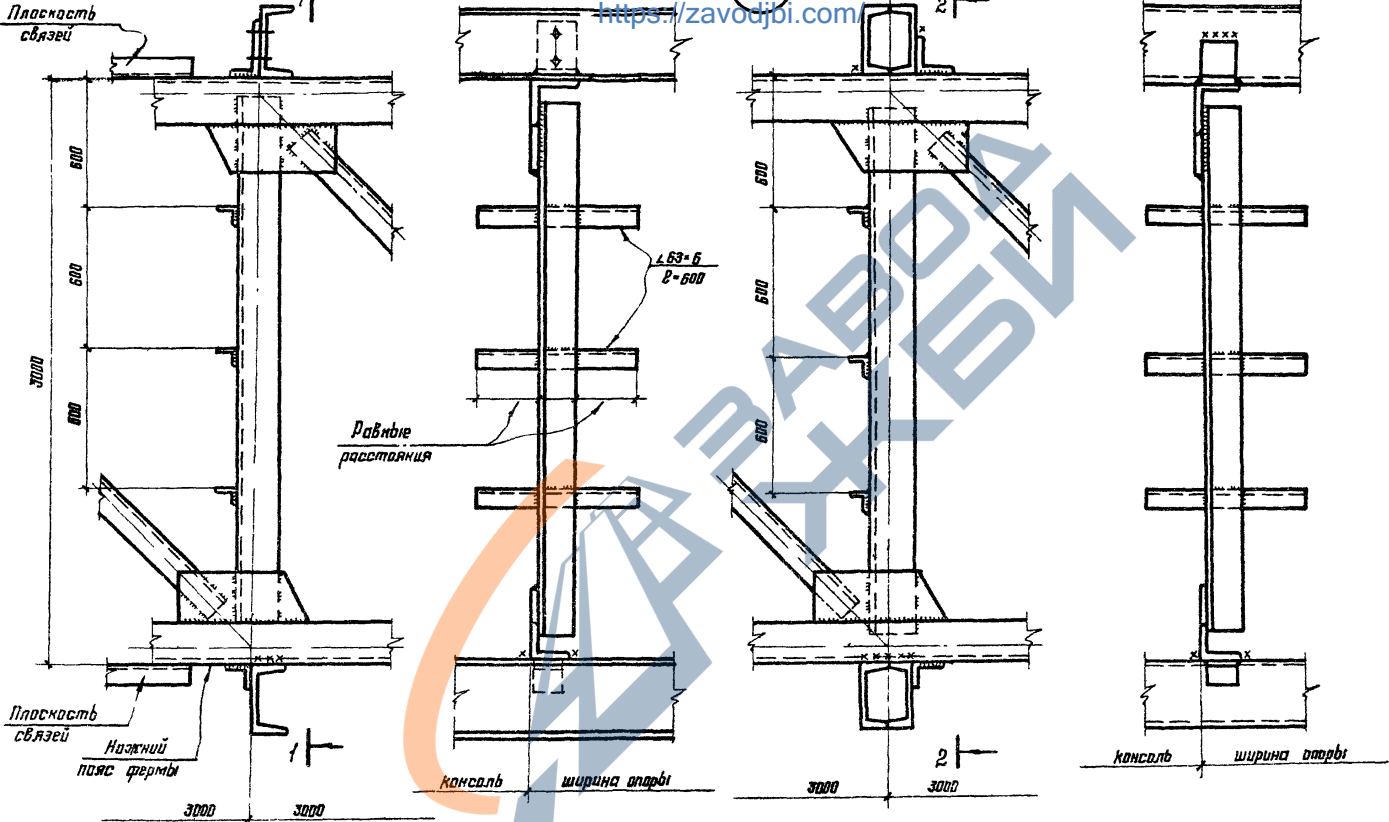
Виды	Листы
III	15

Крепление одиночной траверсы

1-1

Крепление спаренной траверсы

2-2



Примечания:

1. Общие примечания см. лист 3
2. Монтажная схема см. листы 3,9 Выпуск I настоящей серии и листы 66,69 Вып. I
3. Узел 6 замаркирован на листе 1.

<https://zavodji.com/>

1977

Узел 6

3.015-3177	
Выпуск III	Лист 16

Таблица усилий, сечения планок, толщины сварных швов рамных узлов надколонников

<https://zavodibi.com/>

№ п/п	Марки надколонников	Состав сечения надколонников		Усилия в тс							Размеры планок в мм											Сварные швы в мм								
		Траверса	Стойка	N <sub>1</sub>	N <sub>2</sub> =N <sub>9</sub>	N <sub>3</sub>	N <sub>4</sub>	N <sub>5</sub>	N <sub>6</sub>	N <sub>7</sub>	B <sub>1</sub>	B <sub>2</sub>	B <sub>3</sub>	B <sub>4</sub>	A <sub>1</sub>	A <sub>2</sub>	A <sub>3</sub>	A <sub>4</sub>	δ <sub>1</sub>	δ <sub>2</sub>	δ <sub>3</sub>	δ <sub>4</sub>	h <sub>1</sub>	h <sub>2</sub>	h <sub>3</sub>	h <sub>4</sub>	h <sub>5</sub>	h <sub>6</sub>	h <sub>7</sub>	h <sub>8</sub>
1	НК1 НК3	СЭ2С20	СЭ2Л180×11	1.4	16.6	33.2	7.5	1.5	1.0	10.8	200	110	280	280	530	150	280	280	12	12	12	12	10	10	10	10	6	6	8	10
2	НК2 НК4	СЭ2С22	СЭ2Л180×11	1.5	16.0	32.0	9.3	1.8	1.2	14.6	200	110	280	280	530	150	280	280	12	12	12	12	10	10	10	10	6	6	8	10
3	НК5 НК7	СЭ2С22	СЭ2Л200×12	1.5	17.1	34.3	9.8	2.5	1.2	17.3	200	110	280	280	530	150	280	280	12	12	12	12	10	10	10	10	6	6	8	12
4	НК6 НК8	СЭ2С27	СЭ2Л200×12	1.8	20.6	4.1	21.3	7.0	3.0	30.5	230	150	320	320	700	200	330	330	12	12	12	12	10	12	10	12	6	6	12	12
5	НК9	СЭ2С40	СЭ2Л220×14	2.1	23.0	46.1	24.0	12.5	4.2	37.0	270	190	350	350	700	200	330	330	14	14	14	14	10	12	10	12	8	6	12	12

**Примечания:**

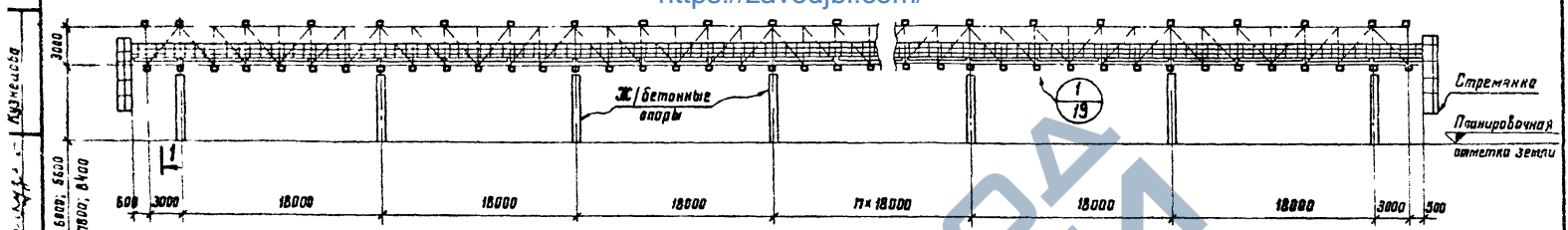
1. Общие примечания см. лист-3.
2. Методику расчета рамных узлов, эскизы, обозначения планок и сварных швов см. лист-18.

<https://zavodibi.com/>



# Схема переходных площадок и стремянки

<https://zavodjbi.com/>

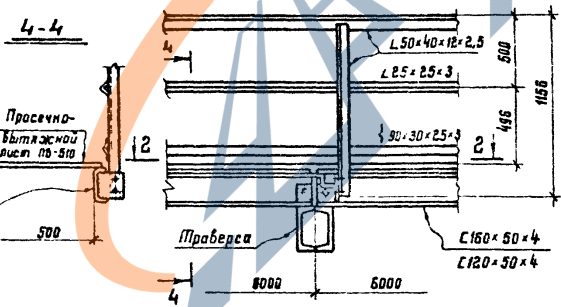
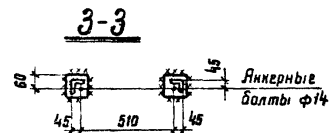
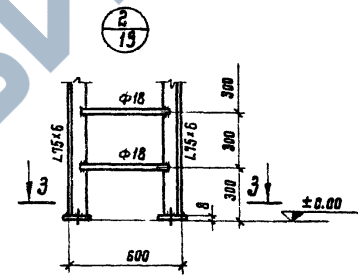
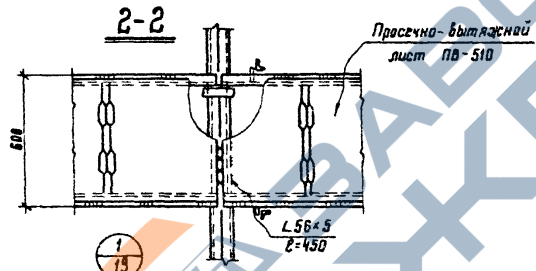
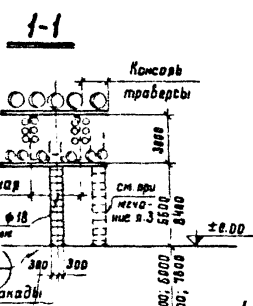


Автомат

1977г

Дата выпуска:

г. Москва



С160 × 50 × 4 гн профиль для шага траверс = 6000 мм  
 С120 × 50 × 4 гн профиль для шага траверс = 3000 мм

### Примечания:

1. Общие примечания на листе - 3
2. Стальные лестницы, переходные площадки и ограждения см альбом серия 1.459-2. Стальные лестницы, переходные площадки и ограждения.
3. Возможен вариант установки переходных площадок и стремянки на консолях траверс.

<https://zavodjbi.com/>

ЗПК  
1977

Лодовые мостики, стремянки.  
Узлы

3.015-3/77  
Взлук III Лист 13

Фермы			Консоли ферм			Надконлонники			Горизонтальные связи по фермам					
№ п/п	Профиль	Масса в кг.	№ п/п	Профиль	Масса в кг.	№ п/п	Профиль	Масса в кг.	№ п/п	Профиль	Масса в кг.	№ п/п	Профиль	Масса в кг.
									НК5			Схема 1		
												1		
									2			2		
									3			2		
									4					
									5			Итого:		
									Итого:			269		
									НК6			Схема 2		
									1			1		
									2			2		
									3			3		
									4					
									5			Итого:		
									Итого:			324		
									НК7			Схема 3		
									1			1		
									2			2		
									3					
									4			Итого:		
									Итого:			244		
									НК8			Схема 4		
									1			1		
									2			2		
									3			3		
									4					
									5			Итого:		
									Итого:			383		
									НК9			Схема 5		
									1			1		
									2			2		
									3			3		
									4					
									5			Итого:		
									Итого:			245		
									НК10			Схема 6		
									1			1		
									2			2		
									3			3		
									4					
									5			Итого:		
									Итого:			471		

**ПРИМЕЧАНИЯ:**

1. Общие примечания см. лист 3
2. Массу траверс на 1 погонный метр см. лист 6
3. Массу надконлонников на прямоугольные эк. д или стальные колонны при установке на централизованные стойки колодезного сечения

<https://zavodiji.com/>

ТК  
1977

Спецификация стали на конструкции эстакад.

3.015-3/77  
Выпуск III  
Лист 20

СХЕМА №1

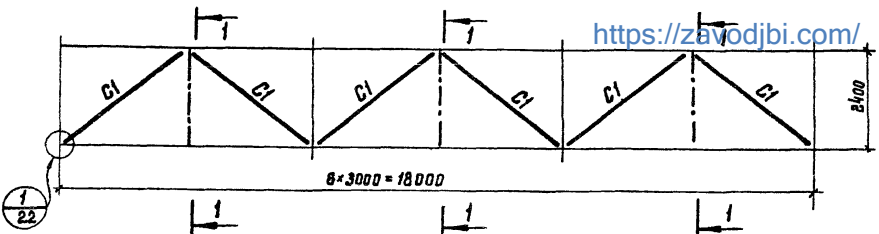


СХЕМА №2

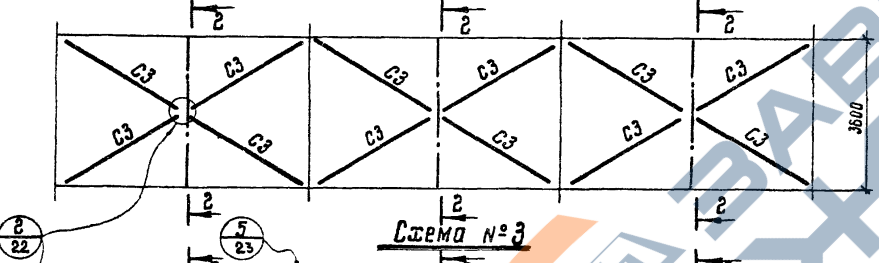
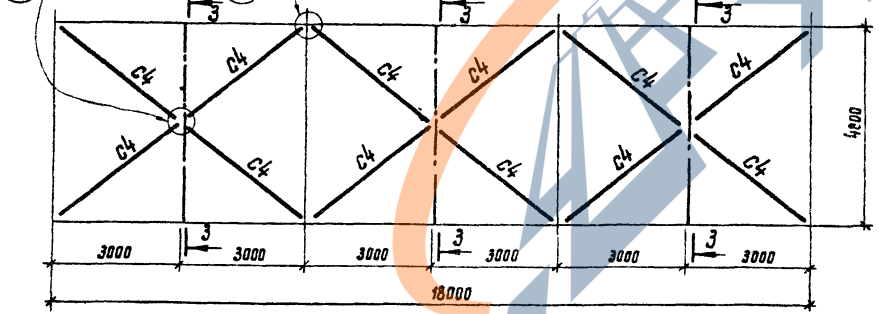


СХЕМА №3



1-1; 2-2; 3-3

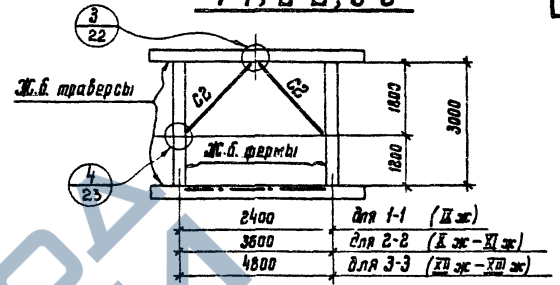


Таблица сечений и усилий

№ схемы	Элемент	Сечение		Усилия			Примечание
		Эскиз	Состав	R тс	N тс	M тсм	
1	C1	Г	L125×8		-6.5		
	C2	Г	2L 63×6		-10.0		
2	C2	Г	2L 63×6		-11.5		
	C3	Г	L 63×6		+7.5		
3	C2	Г	2L 75×6		-13.5		
	C4	Г	L 63×6		+6.0		

ПРИМЕЧАНИЯ:

1. Общие примечания см. лист 3.
2. Работать совместно с листами 22, 23.

<https://zavodjbi.com/>

ТК

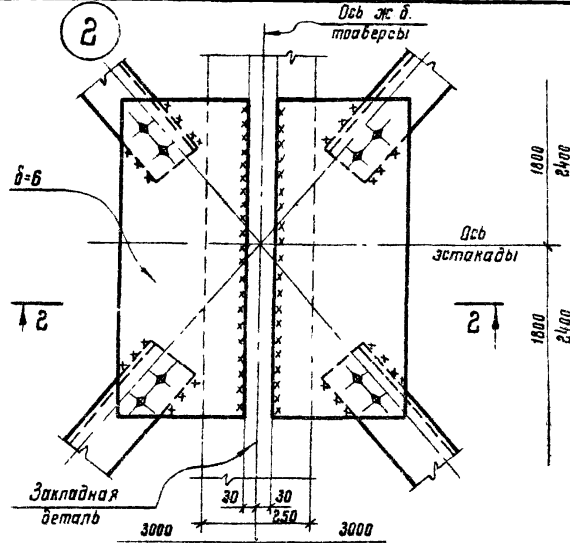
Схемы горизонтальных и вертикальных связей для закладных типов IX ж - XIII ж. Схемы №1 - №3.

1577

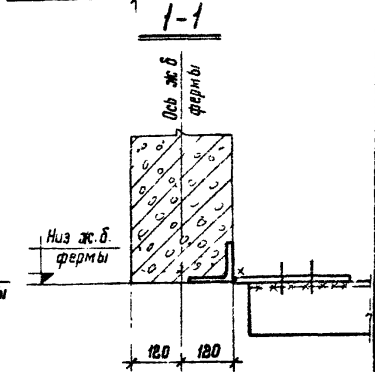
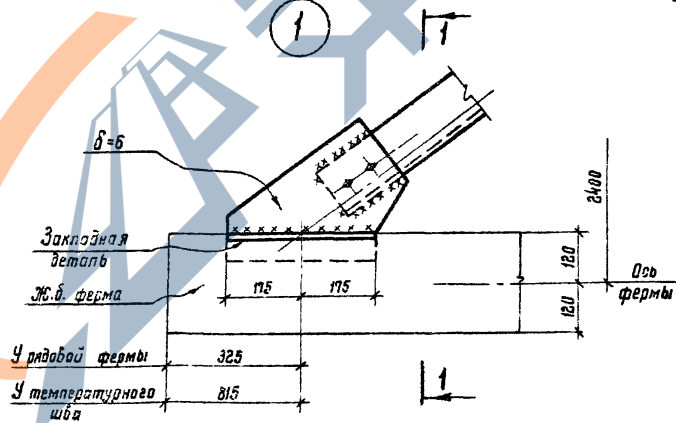
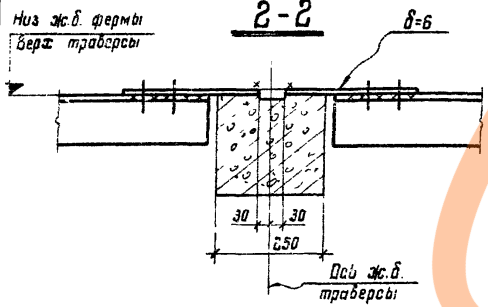
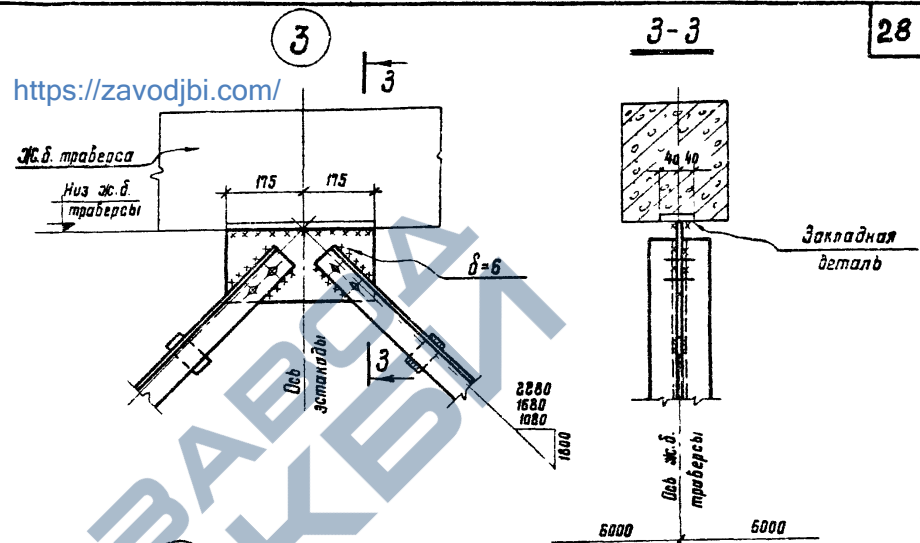
Таблица сечений и усилий.

3.016-3/77

Лист 21



<https://zavodjbi.com/>



**ПРИМЕЧАНИЯ:**

ПРИМЕЧАНИЯ см. лист 21.

У рядовой фермы	325
У температурного шва	815

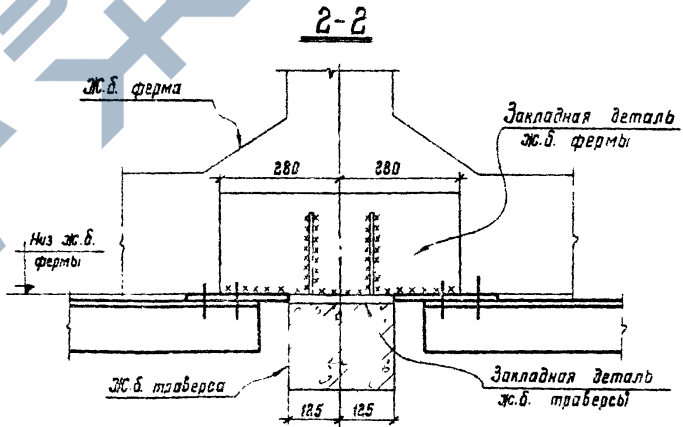
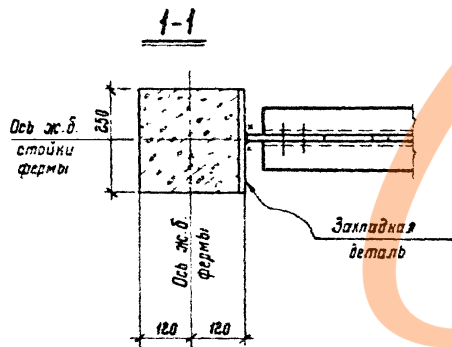
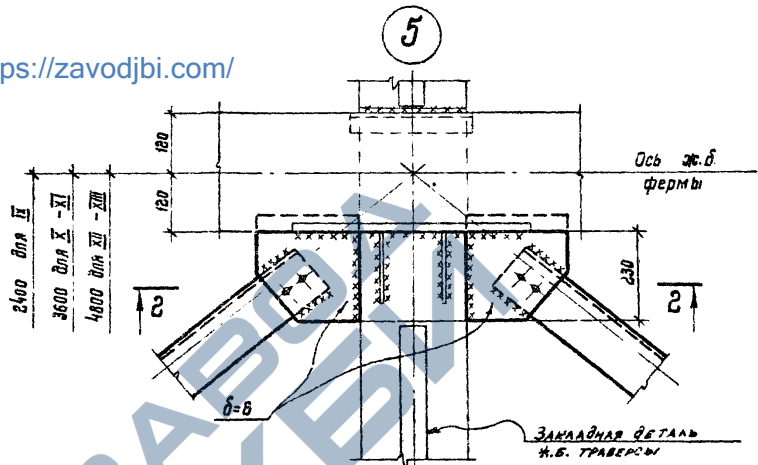
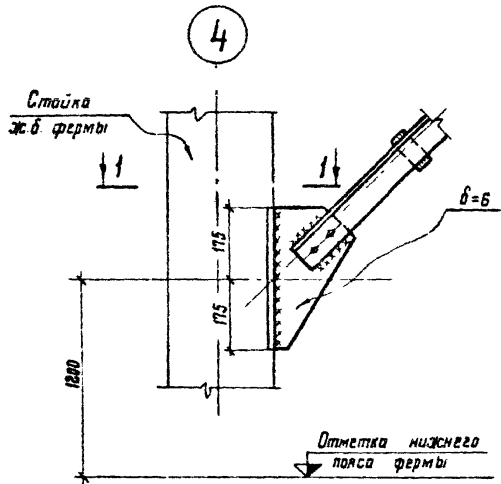
<https://zavodjbi.com/>

1377
------

Узлы 1÷3

3.015-3/77
Выпуск III
Лист 22

<https://zavodjbi.com/>



Примечания:  
Примечания см. лист 21.

<https://zavodjbi.com/>

Узлы 4 ÷ 5

3.015-3/77	
Впуск III	Лист 23

<https://zavodjbi.com/>

*Горизонтальные и вертикальные связи на ж.б. фермах (типы I-XI-X).*

№ п/п	Профиль	Масса в кг.	№ п/п	Профиль	Масса в кг.	№ п/п	Профиль	Масса в кг.
	<u>Схема №1.</u>			<u>Схема №2</u>			<u>Схема №3</u>	
1	L 125 × 8	325	1	L 63 × 6	391	1	L 75 × 6	240
2	L 63 × 6	144	2	δ = 6	140	2	L 63 × 6	245
3	δ = 6	69			531	3	δ = 6	140
		538						625

Примечания

Общие примечания см. лист 3.

<https://zavodjbi.com/>

ТК 1977	Спецификация стали на конструкции горизонтальных и вертикальных связей для эстакад типов I-XI-X. Схемы №1 ÷ №3.	3.015-3/77
		Всего листов 24

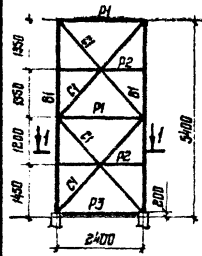
<https://zavodjbi.com/>

ПРИЛОЖЕНИЕ  
К ВЫПУСКУ III  
СЕРИИ 3015-3/77

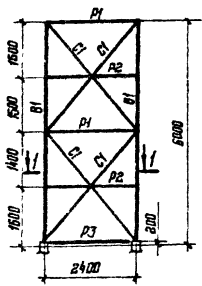


<https://zavodjbi.com/>

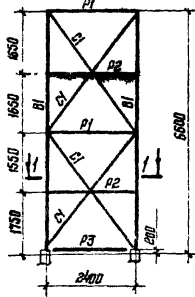
0Н1; 0Н2



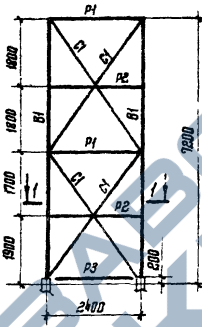
0Н4; 0Н5



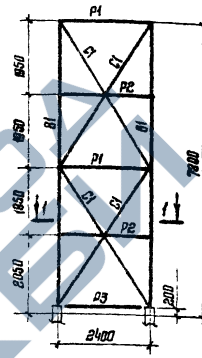
0Н7; 0Н8



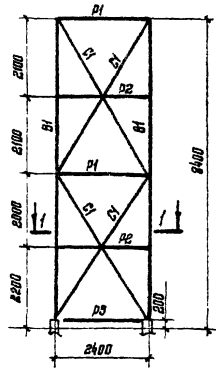
0Н10; 0Н11



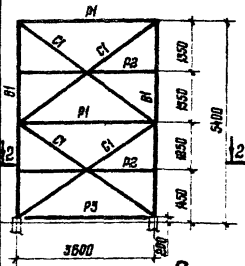
0Н13; 0Н14



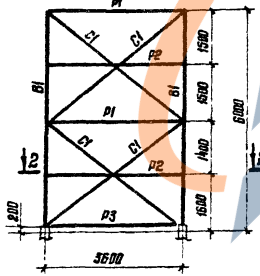
0Н16; 0Н17



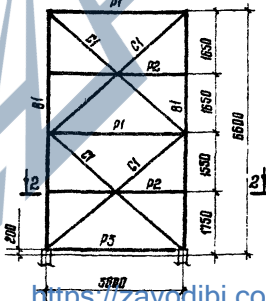
0Н19; 0Н20



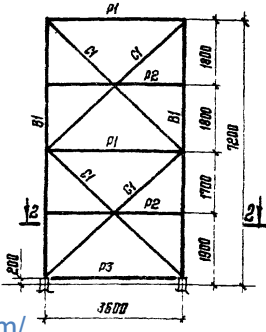
0Н22; 0Н23



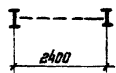
0Н25; 0Н26



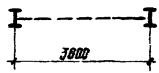
0Н28; 0Н29



1-1



2-2



Примечания:

1. Общие примечания см. лист 3
2. Сечения и условия в элементах опор см. листы 30+35
3. Конструкции опор см. листы 38+39.

<https://zavodjbi.com/>

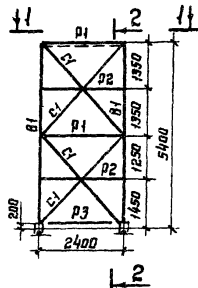
TK  
1977

Сборник опор марок 0Н1; 0Н2; 0Н4; 0Н5; 0Н7; 0Н8; 0Н10; 0Н11; 0Н13; 0Н14; 0Н16; 0Н17; 0Н19; 0Н20; 0Н22; 0Н23; 0Н25; 0Н26; 0Н28; 0Н29; 0Н37; 0Н38.

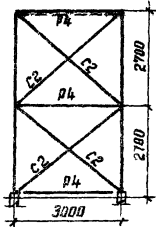
3.015-3/77  
Обложка Лист  
III 25



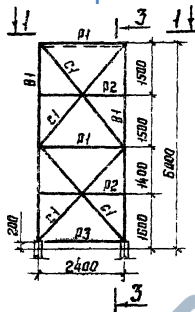
0П3



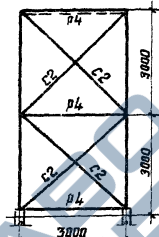
2-2



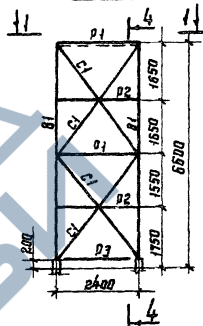
0П6



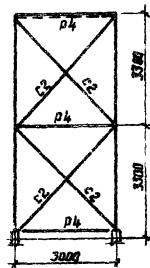
3-3



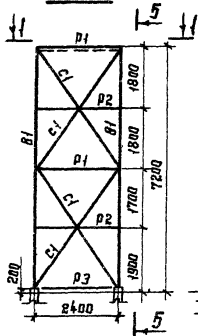
0П9



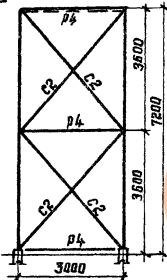
4-4



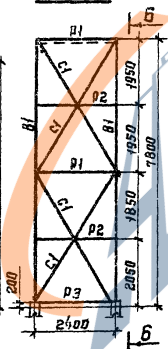
0П12



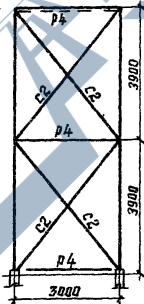
5-5



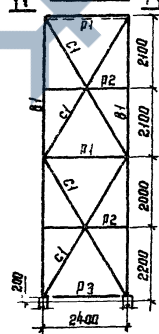
0П15



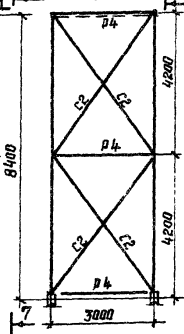
6-6



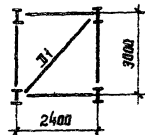
0П18



7-7

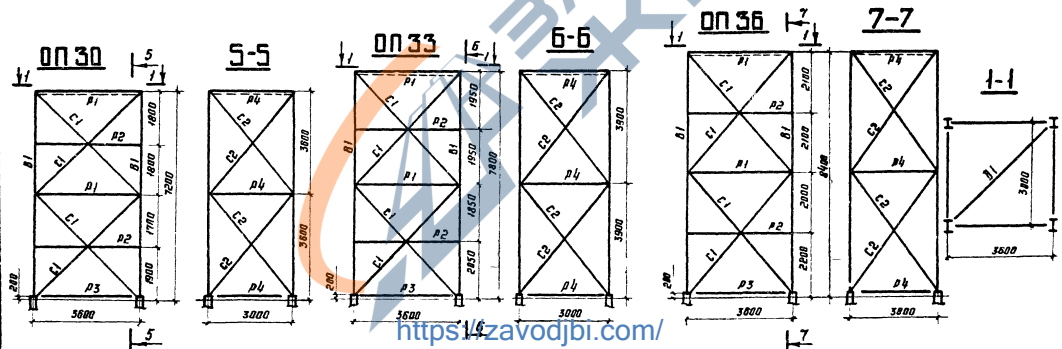
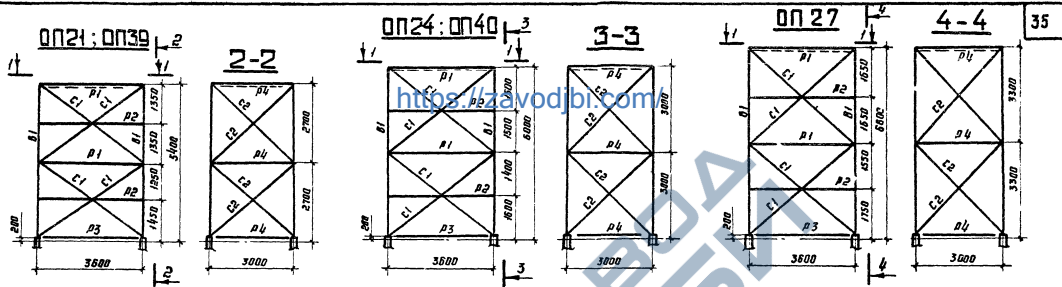


1-1

Примечание:

+ Примечания см. лист 25.

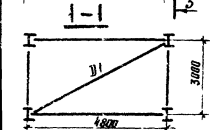
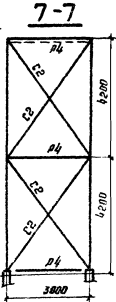
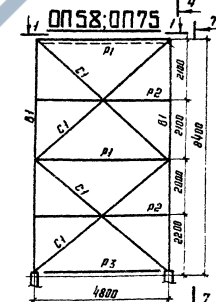
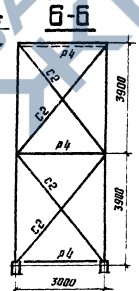
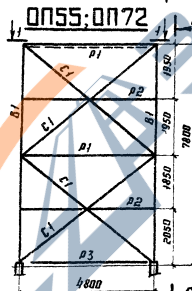
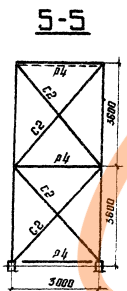
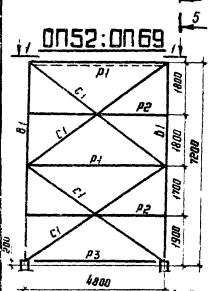
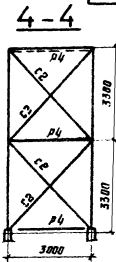
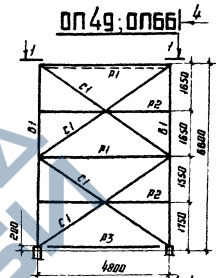
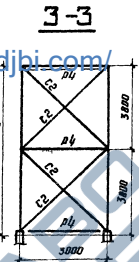
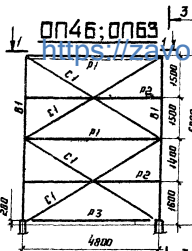
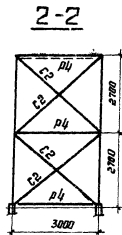
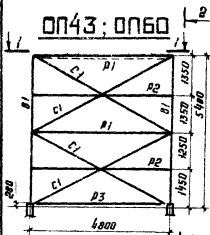
<https://zavodjbi.com/>ТК  
1977Схемы опор марок 0П3; 0П6; 0П9; 0П12;  
0П15; 0П18.3015-3/77  
Лист 27



**Примечание:**

1. Примечания см. лист 25

ТК 1977	Схемы опор мостов 0П21; 0П24; 0П27; 0П30; 0П33; 0П36; 0П39; 0П40	3.015-3/77
		Лист 28



**Примечание:**  
1. Примечания см. лист 25.

ТК 1977	Схемы опор марок 0Н43; 0Н46; 0Н49; 0Н52; 0Н55; 0Н58; 0Н60; 0Н63; 0Н66; 0Н69; 0Н72; 0Н75	3.015-3/77
	Выпуск Ш	Лист 29

# Таблица сечений и усилий

37

Марка	Элемент	Сечения		Усилия	Примечания	Марка	Элемент	Сечения		Усилия	Примечания	Марка	Элемент	Сечения		Усилия	Примечания
		Эскиз	Состав	N <sub>тс</sub>				Эскиз	Состав	N <sub>тс</sub>				Эскиз	Состав	N <sub>тс</sub>	
оп1	01	I	I 20	42,7		оп6	02	L	L 63*5	-3,0		оп11	01	I	I 27	65,3	
	01	Г	С 20	-7,0			03	Г	С 12	-7,0			01	<del>Г</del>	2L 63*5	-7,0	*)
	02	L	L 63*5	-3,0			04	Г	С 12	-3,0			02	L	L 63*5	-3,0	
	03	Г	С 12	-7,0			01	L	L 70*5	11,2			03	Г	С 12	-7,0	
	01	L	L 70*5	10,5			02	L	L 56*5	5,0			01	L	L 80*6	12,6	
оп2	01	I	I 22	46,2		оп7	01	I	I 27	59,4		оп12	01	I	I 27	39,4	
	01	<del>Г</del>	2L 63*5	-7,0	*)		01	<del>Г</del>	2L 63*5	-7,0	*)		01	<del>Г</del>	2L 63*5	-7,0	
	02	L	L 63*5	-3,0			02	L	L 63*5	-3,0			02	L	L 63*5	-3,0	
	03	Г	С 12	-7,0			03	Г	С 12	-7,0			03	Г	С 12	-7,0	
оп3	01	I	I 20	27,3		оп8	01	I	I 27	63,8		оп13	01	I	I 30	84,0	
	01	Г	С 20	-7,0			01	<del>Г</del>	2L 63*5	-7,0	*)		01	<del>Г</del>	2L 63*5	-7,0	**)
	02	L	L 63*5	-3,0			02	L	L 63*5	-3,0			02	L	L 63*5	-3,0	
	03	Г	С 12	-7,0			03	Г	С 12	-7,0			03	Г	С 12	-7,0	
	04	Г	С 12	-3,0			01	L	L 80*6	11,9			01	L	L 80*6	12,6	
	01	L	L 70*5	10,5			02	L	L 80*6	11,9			02	L	L 80*6	12,6	
оп4	01	I	I 24	57,2		оп9	01	I	I 27	37,0		оп14	01	I	I 30	85,2	
	01	<del>Г</del>	2L 63*5	-7,0	*)		01	<del>Г</del>	2L 63*5	-7,0	*)		01	<del>Г</del>	2L 63*5	-7,0	**)
	02	L	L 63*5	-3,0			02	L	L 63*5	-3,0			02	L	L 63*5	-3,0	
	03	Г	С 12	-7,0			03	Г	С 12	-7,0			03	Г	С 12	-7,0	
	01	L	L 70*5	11,2			04	Г	С 12	-3,0			04	Г	С 12	-7,0	
оп5	01	I	I 24	61,6		оп10	01	I	I 27	62,3		оп15	01	I	I 30	54,1	
	01	<del>Г</del>	2L 63*5	-7,0	*)		01	<del>Г</del>	2L 63*5	-7,0	*)		01	<del>Г</del>	2L 63*5	-7,0	**)
	02	L	L 63*5	-3,0			02	L	L 63*5	-3,0			02	L	L 63*5	-3,0	
	03	Г	С 12	-7,0			03	Г	С 12	-7,0			03	Г	С 12	-7,0	
оп6	01	I	I 24	35,2			01	L	L 80*6	12,6			01	L	L 80*6	-12,6	
	01	<del>Г</del>	2L 63*5	-7,0	*)		02	L	L 80*6	12,6			02	L	L 56*5	5,0	

Примечания:

1. Общие примечания см. лист 3
2. Схемы опор см. листы 25-29.

- \*) Соединительные элементы L63\*5
- \*\*) Соединительные элементы L63\*5

Таблица сечений и усилий в элементах опор.  
Марки оп1 - оп15

3.015-3 7

Всего: 7

1977

Таблица сечений и усилий

Марка	Элемент	Сечения		Усилия	Примечания	Марка	Элемент	Сечения		Усилия	Примечания	Марка	Элемент	Сечение		Усилия	Примечания					
		Эскиз	Состав	N <sub>тс</sub>				Эскиз	Состав	N <sub>тс</sub>				Эскиз	Состав	N <sub>тс</sub>						
0П15	Д1		2L 90×7	-3,8		0П21	В1	I	I 20	27,3		0П26	С1	L	L 70×5	10,4						
0П16	В1	I	I 36	89,1			Р1	Г	Г 20	-7,4			В1	I	I 27	63,8						
	Р1		2L 63×5	-7,0	**)		Р2	L	L 70×5	-3,0			Р1		2L 70×5	-7,4	*)					
	Р2	L	L 63×5	-3,0			Р3	Л	Г 18	-7,4			Р2	L	L 70×5	-3,0						
	Р3	Л	Г 12	-7,0			Р4	Г	Г 14	-6,0			Р3	Л	Г 18	-7,4						
0П17	С1	L	L 80×6	14,0		С1	L	L 70×5	9,3		С1	L	L 70×5	10,4								
	В1	I	I 36	92,4		С2	L	L 56×5	7,0		В1	I	I 27	37,0								
	Р1		2L 63×5	-7,0	**)	Д1		2L 125×8	-4,7		Р1		2L 70×5	-7,4	*)							
	Р2	L	L 63×5	-3,0		0П22	В1	I	I 24	57,2		Р2	L	L 70×5	-3,0							
Р3	Л	Г 12	-7,0		Р1			2L 70×5	-7,4	*)	Р3	Л	Г 18	-7,4								
С1	L	L 80×6	14,0		Р2		L	L 70×5	-3,0		С1	L	L 70×5	10,4								
0П18	В1	I	I 36	54,3			Р3	Л	Г 18	-7,4		С2	L	L 56×5	7,0							
	Р1		2L 63×5	-7,0	**)	С1	L	L 70×5	9,6		Д1		2L 125×8	-4,7								
	Р2	L	L 63×5	-3,0		0П23	В1	I	I 24	61,6		В1	I	I 27	62,3							
	Р3	Л	Г 12	-7,0			Р1		2L 70×5	-7,4	*)	Р1		2L 70×5	-7,4	*)						
С1	L	L 80×6	14,0		Р2		L	L 70×5	-3,0		Р2	L	L 70×5	-3,0								
С2	L	L 56×5	5,0		Р3		Л	Г 18	-7,4		Р3	Л	Г 18	-7,4								
0П19	Д1		2L 90×7	-3,8		С1	L	L 70×5	9,6		0П24	В1	I	I 24	35,2		0П29	В1	I	I 27	65,3	
	В1	I	I 20	42,7		Р1		2L 70×5	-7,4	*)		Р1		2L 70×5	-7,4	*)		Р1		2L 70×5	-7,4	*)
	Р1	Г	Г 20	-7,4		Р2	L	L 70×5	-3,0			Р2	L	L 70×5	-3,0			Р2	L	L 70×5	-3,0	
	Р2	L	L 70×5	-3,0		Р3	Л	Г 18	-7,4			Р3	Л	Г 18	-7,4			Р3	Л	Г 18	-7,4	
	Р3	Л	Г 18	-7,4		Р4	Г	Г 14	-6,0			С1	L	L 70×5	10,4			С1	L	L 70×5	10,4	
0П20	С1	L	L 70×5	9,3		С1	L	L 70×5	9,6		0П25	В1	I	I 27	59,4		0П30	В1	I	I 27	39,4	
	В1	I	I 22	46,2		С2	L	L 56×5	7,0			Р1		2L 70×5	-7,4	*)		Р1		2L 70×5	-7,4	*)
	Р1		2L 70×5	-7,4	*)	Д1		2L 125×8	-4,7			Р2	L	L 70×5	-3,0			Р2	L	L 70×5	-3,0	
	Р2	L	L 70×5	-3,0		В1	I	I 27	59,4			Р3	Л	Г 18	-7,4			Р3	Л	Г 18	-7,4	
0П20	Р3	Л	Г 18	-7,4		Р1		2L 70×5	-7,4	*)	Р2	L	L 70×5	-3,0		Р4	Г	Г 14	-6,0			
	С1	L	L 70×5	9,3		Р2	L	L 70×5	-3,0		С1	L	L 70×5	10,4		С1	L	L 70×5	10,4			
						Р3	Л	Г 18	-7,4													

**Примечания:**

1. Общие примечания см. лист 3  
2. Схемы опор см. листы 25÷29.

\*) Соединительные элементы из 100-й  
\*\*) Соединительные элементы L 63×5

Таблица сечений и усилий в элементах опор.  
Марки 0П15 ÷ 0П30

3.015-3/77

Выпуск 11

Лист 31

1977

# Таблица сечений и усилий

Марка	Элемент	Сечение		Усилие	Примечания	Марка	Элемент	Сечение		Усилие	Примечания	Марка	Элемент	Сечение		Усилие	Примечания	
		Эскиз	Состав	N <sub>тс</sub>				N <sub>тс</sub>	N <sub>тс</sub>	Эскиз				Состав	N <sub>тс</sub>	Эскиз		Состав
0П30	С2	L	L 56×5	7,0		0П36	В1	I	I 36	54,4		0П40	С1	L	L 70×5	9,6		
	Д1	J	2L 125×8	-4,7			Р1	В	2L 70×5	-7,4	**)		С2	L	L 56×5	7,0		
0П31	В1	I	I 30	84,0			Р2	L	L 70×5	-3,0		Д1	J	2L 125×8	-4,7			
	Р1	В	2L 70×5	-7,4	**)		Р3	L	C 18	-7,4		В1	I	I 22	48,4			
	Р2	L	L 70×5	-3,0			Р4	Г	C 14	-6,0		Р1	В	2L 100×7	-11,0	*)		
	Р3	L	C 18	-7,4			С1	L	L 70×5	11,1		Р2	L	L 80×6	-3,0			
	С1	L	L 70×5	11,1			С2	L	L 56×5	7,0		Р3	L	C 24	-11,0			
							Д1	J	2L 125×8	-4,7		С1	L	L 80×6	13,2			
0П32	В1	I	I 30	85,0			0П37	В1	I	I 22	42,4		0П42	В1	I	I 24	50,4	
	Р1	В	2L 70×5	-7,4	**)			Р1	В	2L 70×5	-7,4	*)		Р1	В	2L 100×7	-11,0	*)
	Р2	L	L 70×5	-3,0		Р2		L	L 70×5	-3,0		Р2		L	L 80×6	-3,0		
	Р3	L	C 18	-7,4		Р3		L	C 18	-7,4		Р3		L	C 24	-11,0		
С1	L	L 70×5	11,1		С1	L		L 70×5	9,3		С1	L		L 80×6	13,2			
0П33	В1	I	I 30	54,1		0П38	В1	I	I 24	50,9		0П43	В1	I	I 22	36,1		
	Р1	В	2L 70×5	-7,4	**)		Р1	В	2L 70×5	-7,4	*)		Р1	В	2L 100×7	-11,0	*)	
	Р2	L	L 70×5	-3,0			Р2	L	L 70×5	-3,0			Р2	L	L 80×6	-3,0		
	Р3	L	C 18	-7,4			Р3	L	C 18	-7,4			Р3	L	C 24	-11,0		
	Р4	Г	C 14	-6,0			С1	L	L 70×5	9,3			Р4	Г	C 16	-10,0		
	С1	L	L 70×5	11,1							С1		L	L 80×6	13,2			
											С2		L	L 90×7	11,0			
0П34	В1	I	I 36	89,1		0П39	В1	I	I 22	36,1		0П44	В1	I	I 24	50,4		
	Р1	В	2L 70×5	-7,4	**)		Р1	В	2L 70×5	-7,4	*)		Р1	В	2L 100×7	-11,0	*)	
	Р2	L	L 70×5	-3,0			Р2	L	L 70×5	-3,0			Р2	L	L 80×6	-3,0		
	Р3	L	C 18	-7,4			Р3	L	C 18	-7,4			Р3	L	C 24	-11,0		
	С1	L	L 70×5	11,1			Р4	Г	C 14	-6,0			С1	L	L 80×6	13,2		
						С1	L	L 70×5	9,3		С2		L	L 90×7	11,0			
0П35	В1	I	I 36	92,4		0П40	В1	I	I 24	41,8		0П45	В1	I	I 24	56,3		
	Р1	В	2L 70×5	-7,4	**)		Р1	В	2L 70×5	-7,4	*)		Р1	В	2L 100×7	-11,0	*)	
	Р2	L	L 70×5	-3,0			Р2	L	L 70×5	-3,0			Р2	L	L 80×6	-3,0		
	Р3	L	C 18	-7,4			Р3	L	C 18	-7,4			Р3	L	C 24	-11,0		
	С1	L	L 70×5	11,1		Р4	Г	C 14	-6,0		С1		L	L 80×6	-13,2			

**Примечания:**

1. Общие примечания см. лист 3
2. Схемы опор см. листы 25-29

- \*) Соединительные элементы из 100×8
- \*\*\*) Соединительные элементы

1977

ТК Таблица сечений и усилий в элементах опор.  
Марки 0П30 - 0П45

30,5-317

Таблица сечений и усилий

Марка	Элемент	Сечение		Усилие	Примечания	Марка	Элемент	Сечение		Усилие	Примечания	Марка	Элемент	Сечение		Усилие	Примечания
		Эскиз	Состав	N <sub>тс</sub>				Эскиз	Состав	N <sub>тс</sub>				Эскиз	Состав	N <sub>тс</sub>	
0П46	В1	I	I 24	41,8		0П51	В1	I	I 27	59,3		0П56	В1	I	I 36	56,3	
	Р1		2L 100x7	-11,0	*)		Р1		2L 100x7	-11,0	*)		Р1		2L 100x7	-11,0	**)
	Р2	L	L 80x6	-3,0			Р2	L	L 80x6	-3,0			Р2	L	L 80x6	-3,0	
	Р3	U	C 24	-11,0			Р3	U	C 24	-11,0			Р3	U	C 24	-11,0	
	Р4	Г	C 16	-10,0			С1	L	L 80x6	13,2			С1	L	L 80x6	14,3	
	С1	L	L 80x6	13,2			В1	I	I 27	42,7			В1	I	I 36	58,9	
	С2	L	L 90x7	11,0			Р1		2L 100x7	-11,0	*)		Р1		2L 100x7	-11,0	**)
	Д1	Г	2L 125x8	-5,7			Р2	L	L 80x6	-3,0			Р2	L	L 80x6	-3,0	
0П47	В1	I	I 27	51,3		0П52	Р3	U	C 24	-11,0		0П57	Р3	U	C 24	-11,0	
	Р1		2L 100x7	-11,0	*)		Р4	Г	C 16	-10,0			Р3	U	C 24	-11,0	
	Р2	L	L 80x6	-3,0			С1	L	L 80x6	13,2			С1	L	L 80x6	14,3	
	Р3	U	C 24	-11,0			С2	L	L 90x7	11,0			В1	I	I 36	46,2	
	С1	L	L 80x6	13,2			Д1	Г	2L 125x8	-5,7			Р1		2L 100x7	-11,0	**)
0П48	В1	I	I 27	58,1		0П53	В1	I	I 30	55,4		0П58	Р2	L	L 80x6	-3,0	
	Р1		2L 100x7	-11,0	*)		Р1		2L 100x7	-11,0	**)		Р2	L	L 80x6	-3,0	
	Р2	L	L 80x6	-3,0			Р2	L	L 80x6	-3,0			Р3	U	C 24	-11,0	
	Р3	U	C 24	-11,0			Р3	U	C 24	-11,0			С1	L	L 80x6	14,3	
	С1	L	L 80x6	13,2			С1	L	L 80x6	13,2			С2	L	L 90x7	11,0	
0П49	В1	I	I 27	40,3		0П54	В1	I	I 30	62,5		0П59	Д1	Г	2L 125x8	-5,7	
	Р1		2L 100x7	-11,0	*)		Р1		2L 100x7	-11,0	**)		В1	I	I 27	71,3	
	Р2	L	L 80x6	-3,0			Р2	L	L 80x6	-3,0			Р1		2L 100x7	-11,0	*)
	Р3	U	C 24	-11,0			Р3	U	C 24	-11,0			Р2	L	L 80x6	-3,0	
	Р4	Г	C 16	-10,0			С1	L	L 80x6	13,2			Р3	U	C 24	-11,0	
	С1	L	L 80x6	13,2			В1	I	I 30	45,3			С1	L	L 80x6	13,2	
	С2	L	L 90x7	11,0			Р1		2L 100x7	-11,0	**)		В1	I	I 27	55,9	
0П50	В1	I	I 27	53,0		0П55	Р2	L	L 80x6	-3,0		0П60	Р1		2L 100x7	-11,0	*)
	Р1		2L 100x7	-11,0	*)		Р3	U	C 24	-11,0			Р2	L	L 80x6	-3,0	
	Р2	L	L 80x6	-3,0			Р4	Г	C 16	-10,0			Р3	U	C 24	-11,0	
	Р3	U	C 24	-11,0			С1	L	L 80x6	13,2			Р4	Г	C 16	-10,0	
	С1	L	L 80x6	13,2			С2	L	L 90x7	11,0			С1	L	L 80x6	13,2	
	Д1	Г	2L 125x8	-5,7		Д1	Г	2L 125x8	-5,7		С2	L	L 90x7	11,0			

1. Общие примечания см. лист 3  
 2. Схемы опор см. листы 25÷29

Примечания:  
 \*) Следующий элемент  
 \*\*) Следующий элемент

Таблица сечений и усилий в элементах  
 опор. Марки 0П46 ÷ 0П60

3.015-3/77  
 Выпуск 3  
 Лист 3

1977




Таблица сечений и усилий.

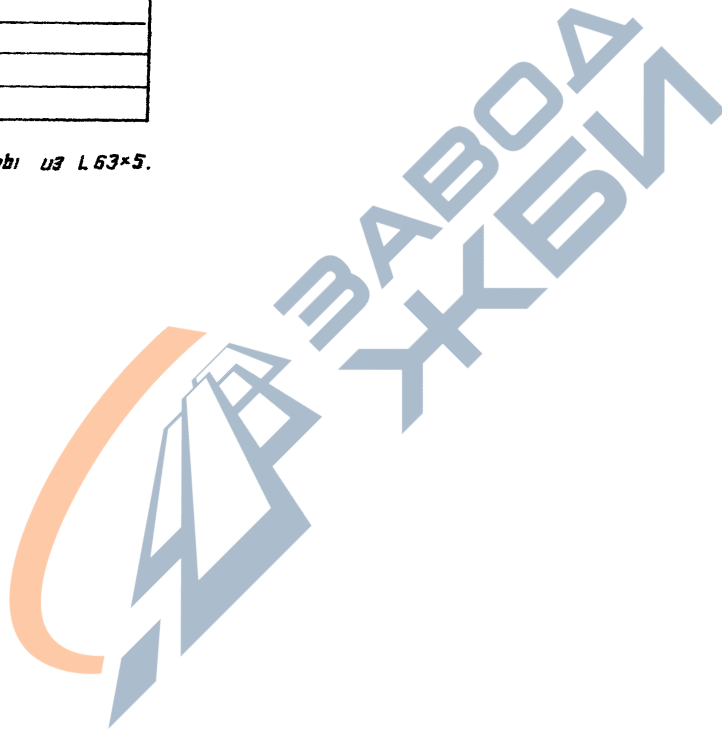
<https://zavodjbi.com/>

Примечания:

- 1. Общие примечания см. лист 3.
- 2. Соединяет опор см. листы 25÷29

Марка	Элемент	Сечение		Усилие	Примечание
		Эскиз	Состав	Nга	
ОП76	В1	I	I 30	50,9	
	Р1		2L100×7	-11,0	**)
	Р2	L	L80×6	-3,0	
	Р3	L	L24	-11,0	
	С1	L	L80×6	13,2	

\*\*) Соединительные элементы из L63×5.



<https://zavodjbi.com/>

ТК
1977

Таблица сечений и усилий в элементах опор.  
Марка ОП76.

3.015-3/77
Выпуск Лист
II 35

Москва  
 ЦНИИЖБ  
 Проект  
 1977г.  
 Инженер  
 А.И. Мухоморов  
 Проверил  
 В.И. Степанов  
 Кузнецова

<https://zavodjbi.com/>

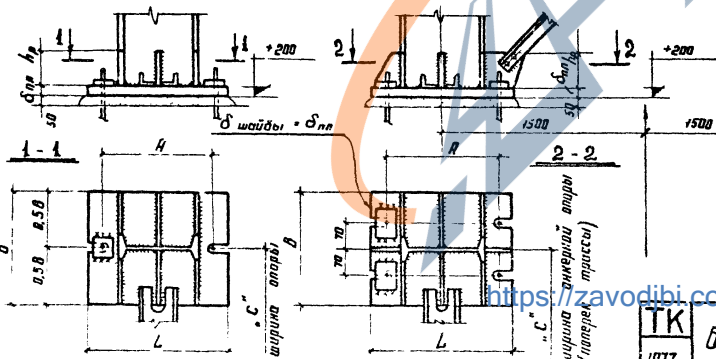
Марка базы	Размеры базы (мм)			Янкера (мм)		Педра (мм)				№ схемы	Примечания
	B	L	$\delta_{пл}$	d	R	$h_p$	$\delta_p$	сб. шов 1	сб. шов 2		
Б1	200	450	30	2 $\phi$ 36	330	150	8	б	б	1	
Б2	260	600	36	2 $\phi$ 42	500	200	"	"	"	1	
Б3	260	450	20	4 $\phi$ 27	330	150	"	"	"	2	
Б4	260	600	25	4 $\phi$ 27	500	300	"	"	"	2	

Схема №1

Схема №2

Примечания:

1. Общие примечания см. лист 3.


 ТК  
1977

Базы опор. Марки Б1-Б4.

 3.015 3/77  
Выпуск III Лист 36

<https://zavodjbi.com/>

BC1; BC2; BC3

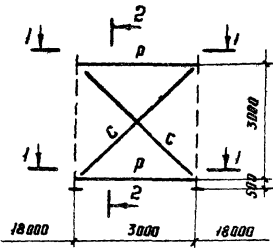
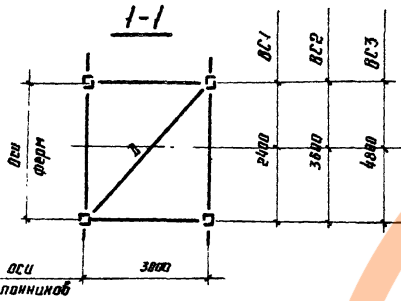


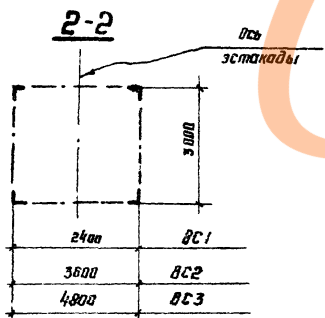
Таблица сечений и усилий

Марка	Элемент	Сечение		Усилия			Примечание
		Эскиз	Состав	R <sub>тс</sub>	N <sub>тс</sub>	M <sub>тс</sub>	
BC1	ρ		L 110×8		-2,0		
	с		L 63×5		3,0		
	д		L 100×7		-4,0		
BC2	ρ		L 110×8		-4,0		
	с	L	L 63×5		6,0		
	д		L 125×8		-5,0		
BC3	ρ		L 110×8		-7,0		
	с	L	L 63×5		10,0		
	д		L 160×10		-6,0		



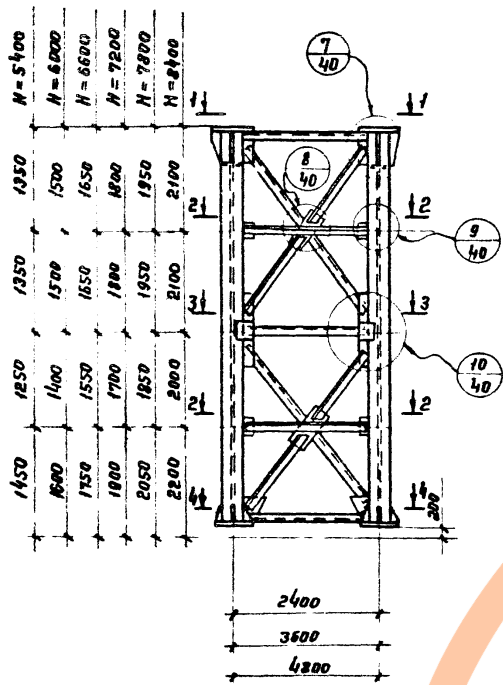
Примечания:

Общие примечания см лист 3



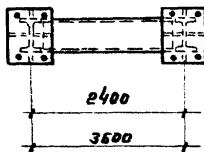
<https://zavodjbi.com/>

ГК 1977	Схемы, сечения и усилия вставок на анкерных аппаратах. Марки BC1÷BC3	3.015-3/77
		Выпуск № 373



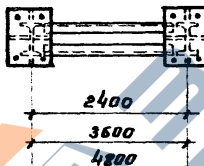
<https://zavodjbi.com/>

для швеллера

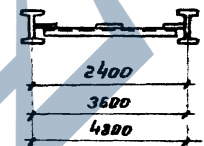


1-1

для уголков

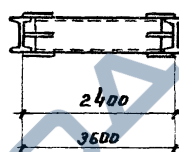


2-2



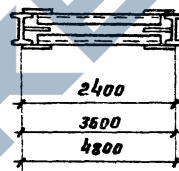
3-3

для швеллера

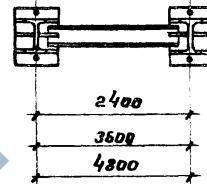


3-3

для уголков



4-4



Примечания :

1. Общие примечания см лист 3
2. Сечения и углия в элементах опор см листы 30 ÷ 35

<https://zavodjbi.com/>

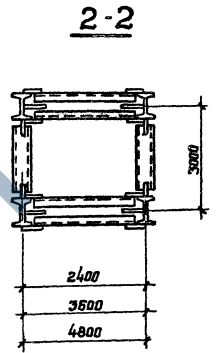
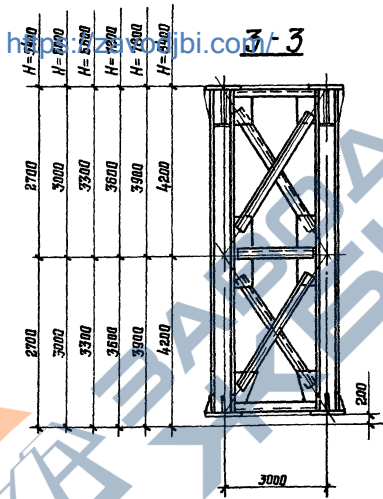
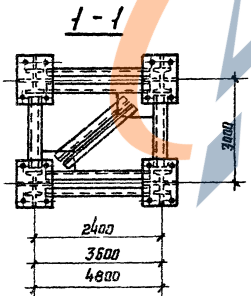
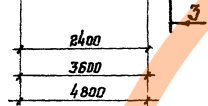
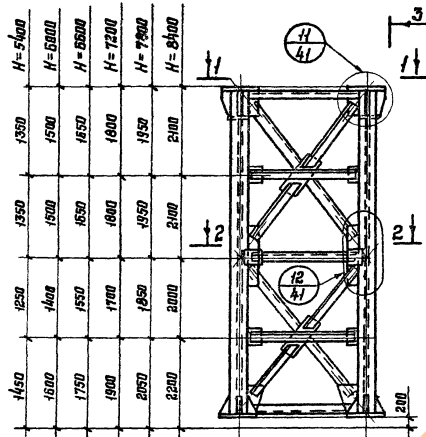
ИР

1977

Конструкция промежуточных опор  
Ширина 2400, 3600 и 4800

30

86



**Примечания:**

1. Общие примечания см. лист 3.
2. Сечения и усилия в элементах опор см. листы 30 ÷ 35.

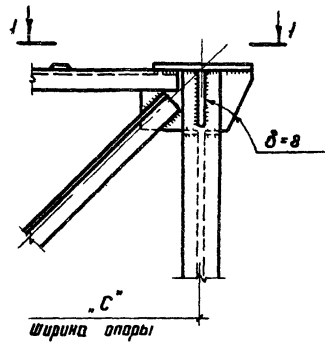
<https://zavodjbi.com/>

ТК  
1977

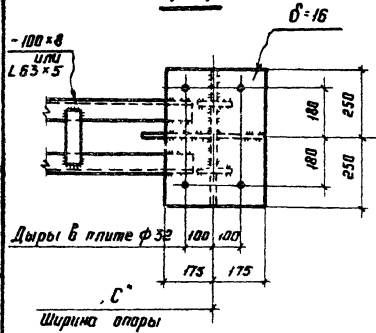
Конструкции анкерных опор.  
Ширина 2400; 3600 и 4800.

3015-3/77  
Выпуск III Лист 39

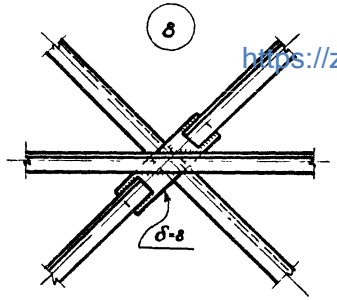
7



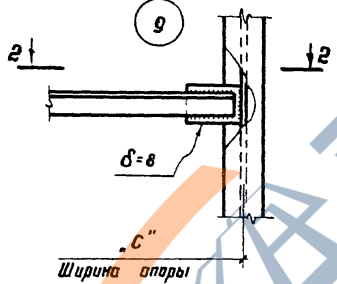
1-1



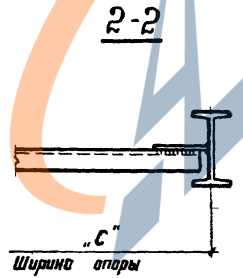
8



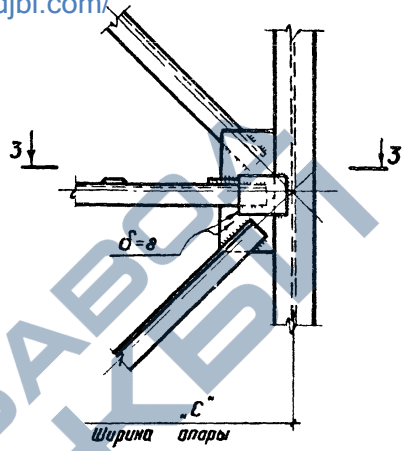
9



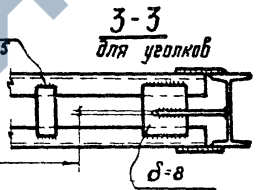
2-2



10

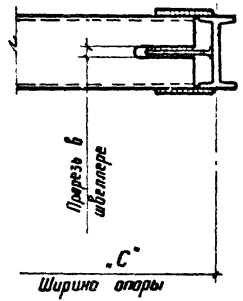


3-3  
или L 63x5



Прорезь в  
планке

3-3  
для швеллера



Примечания:

1. Общие примечания см. лист 3.
2. Узлы замаркированы на 38 листе.
3. При ширине опоры 3600 и 4800 распорки и раскосы крепятся на монтажной сварке.

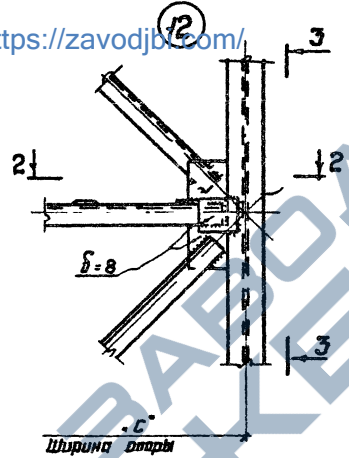
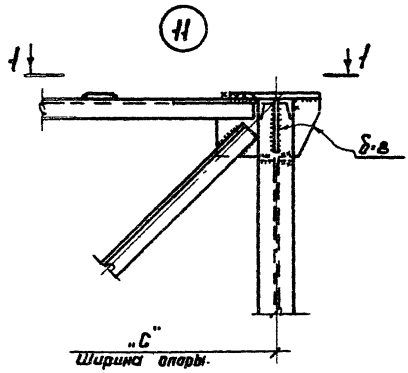
<https://zavodjbi.com/>

ТК  
1977

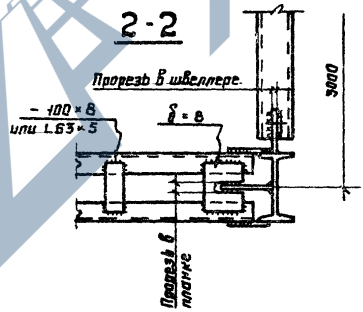
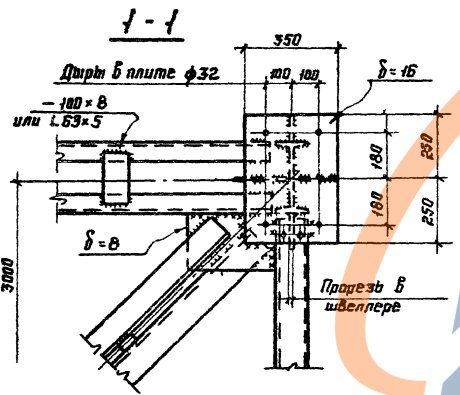
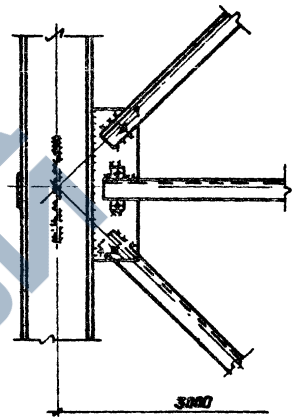
Узлы 7-10

3015-3/77  
Выпуск III  
Лист 40

<https://zavodjbi.com/>



3-3



**Примечания:**

1. Общие примечания см. лист 3.
2. Узлы зашаркированы на 39 листе.
3. При ширине опоры 3600 и 4800 распорки и раскосты крепятся на монтажной сварке.

<https://zavodjbi.com/>

ТК  
1977

Узлы 11÷12.

3.015-3/77  
Выпуск III  
Лист 41

№/п	Профиль	Масса кг.	№/п	Профиль	Масса кг.	№/п	Профиль	Масса кг.	№/п	Профиль	Масса кг.	№/п	Профиль	Масса кг.	№/п	Профиль	Масса кг.
	<b>оп1</b>			<b>оп4</b>			<b>оп7</b>			<b>оп10</b>			<b>оп13</b>			<b>оп16</b>	
1	I 20	218	1	I 24	316	1	I 27	403	1	I 27	441	1	I 30	555	1	I 36	797
2	Г 20	88	2	Г 12	25	2	Г 12	25	2	Г 12	25	2	Г 12	25	2	Г 12	25
3	Г 12	25	3	Л 70×5	81	3	Л 80×6	120	3	Л 80×6	126	3	Л 80×6	125	3	Л 80×6	141
4	Л 70×5	77	4	Л 63×5	69	4	Л 63×5	69	4	Л 63×5	69	4	Л 63×5	83	4	Л 63×5	83
5	Л 63×5	23	5	δ=16	44	5	δ=16	44	5	δ=16	44	5	δ=16	44	5	δ=16	44
6	δ=16	44	6	δ=8	60	6	δ=8	60	6	δ=8	60	6	δ=8	48	6	δ=8	48
7	δ=8	48			595			721			765			590			1138
		523		<b>оп5</b>			<b>оп8</b>			<b>оп11</b>			<b>оп14</b>			<b>оп17</b>	
	<b>оп2</b>		1	I 24	316	1	I 27	403	1	I 27	441	1	I 30	555	1	I 36	797
1	I 22	250	2	Г 12	25	2	Г 12	25	2	Г 12	25	2	Г 12	25	2	Г 12	25
2	Г 12	25	3	Л 70×5	81	3	Л 80×6	120	3	Л 80×6	126	3	Л 80×6	135	3	Л 80×6	141
3	Л 70×5	77	4	Л 63×5	69	4	Л 63×5	69	4	Л 63×5	69	4	Л 63×5	83	4	Л 63×5	83
4	Л 63×5	69	5	δ=16	44	5	δ=16	44	5	δ=16	44	5	δ=16	44	5	δ=16	44
5	δ=16	44	6	δ=8	60	6	δ=8	60	6	δ=8	60	6	δ=8	48	6	δ=8	48
6	δ=8	60			595			721			765			590			1138
		525		<b>оп6</b>			<b>оп9</b>			<b>оп12</b>			<b>оп15</b>			<b>оп18</b>	
	<b>оп3</b>		1	I 24	633	1	Г 27	806	1	I 27	842	1	I 30	1110	1	I 36	1594
1	I 20	437	2	Г 12	237	2	Г 12	237	2	Г 12	237	2	Г 12	237	2	Г 12	237
2	Г 20	176	3	Л 90×7	73	3	Л 90×7	73	3	Л 90×7	73	3	Л 90×7	73	3	Л 90×7	73
3	Г 12	237	4	Л 70×5	163	4	Л 80×6	240	4	Л 80×6	252	4	Л 80×6	270	4	Л 80×6	282
4	Л 90×7	73	5	Л 63×5	138	5	Л 63×5	138	5	Л 63×5	138	5	Л 63×5	166	5	Л 63×5	166
5	Л 70×5	154	6	Л 56×5	142	6	Л 56×5	153	6	Л 56×5	159	6	Л 56×5	166	6	Л 56×5	176
6	Л 63×5	46	7	δ=16	88	7	δ=16	88	7	δ=16	88	7	δ=16	88	7	δ=16	88
7	Л 56×5	138	8	δ=8	142	8	δ=8	142	8	δ=8	142	8	δ=8	118	8	δ=8	118
8	δ=16	88			1616			1877			1931			2228			2734
9	δ=8	118															
		1465															

<https://zavodipr.com/>

И  
1977

Спецификация стали опор.  
Марки оп1 ÷ оп18.

3.015-3/77  
Волжск ЛУС  
III 42

№№ п/п	Профиль	Масса кг	№№ п/п	Профиль	Масса кг	№№ п/п	Профиль	Масса кг	№№ п/п	Профиль	Масса кг	№№ п/п	Профиль	Масса кг	№№ п/п	Профиль	Масса кг
	<u>0П19</u>			<u>0П22</u>			<u>0П25</u>			<u>0П28</u>			<u>0П31</u>			<u>0П34</u>	
1	I 20	218	1	I 24	317	1	I 27	403	1	I 27	441	1	I 30	555	1	I 36	797
2	C 20	131	2	C 18	58	2	C 18	58	2	C 18	58	2	C 18	58	2	C 18	58
3	C 18	58	3	L 70·5	217	3	L 70·5	221	3	L 70·5	225	3	L 70·5	250	3	L 70·5	254
4	L 70·5	134	4	δ=16	44	4	δ=16	44	4	δ=16	44	4	δ=16	44	4	δ=16	44
5	δ=16	44	5	δ=8	71	5	δ=8	71	5	δ=8	71	5	δ=8	51	5	δ=8	51
6	δ=8	51			707			797			839			958			1204
		636		<u>0П23</u>			<u>0П26</u>			<u>0П29</u>			<u>0П32</u>			<u>0П35</u>	
	<u>0П20</u>		1	I 24	317	1	I 27	403	1	I 27	441	1	I 30	555	1	I 35	797
1	I 22	250	2	C 18	58	2	C 18	58	2	C 18	58	2	C 18	58	2	C 18	58
2	C 18	58	3	L 70·5	217	3	L 70·5	221	3	L 70·5	225	3	L 70·5	250	3	L 70·5	254
3	L 70·5	212	4	δ=16	44	4	δ=16	44	4	δ=16	44	4	δ=16	44	4	δ=16	44
4	δ=16	44	5	δ=8	71	5	δ=8	71	5	δ=8	71	5	δ=8	51	5	δ=8	51
5	δ=8	71			707			797			839			958			1204
		635		<u>0П24</u>			<u>0П27</u>			<u>0П30</u>			<u>0П33</u>			<u>0П36</u>	
	<u>0П21</u>		1	I 24	633	1	I 27	806	1	I 27	882	1	I 30	1110	1	I 36	1594
1	I 20	437	2	C 18	116	2	C 18	116	2	C 18	116	2	C 18	116	2	C 18	116
2	C 20	263	3	C 14	221	3	C 14	221	3	C 14	221	3	C 14	221	3	C 14	221
3	C 18	117	4	L 125·8	145	4	L 125·8	145	4	L 125·8	145	4	L 125·8	145	4	L 125·8	145
4	C 14	221	5	L 70·5	434	5	L 70·5	442	5	L 70·5	450	5	L 70·5	500	5	L 70·5	508
5	L 125·8	145	6	L 56·5	142	6	L 56·5	153	6	L 56·5	159	6	L 56·5	166	6	L 56·5	176
6	L 70·5	231	7	δ=16	88	7	δ=16	88	7	δ=16	88	7	δ=16	88	7	δ=16	88
7	L 56·5	136	8	δ=8	164	8	δ=8	164	8	δ=8	164	8	δ=8	134	8	δ=8	124
8	δ=16	88			1943			2135			2225			2470			2972
9	δ=8	124															
		1762															

№№ п/п	Профиль	Масса кг	№№ п/п	Профиль	Масса кг	№№ п/п	Профиль	Масса кг	№№ п/п	Профиль	Масса кг	№№ п/п	Профиль	Масса кг	№№ п/п	Профиль	Масса кг
	<u>0П37</u>			<u>0П40</u>			<u>0П43</u>			<u>0П46</u>			<u>0П49</u>			<u>0П52</u>	
1	Г22	250	1	Г24	633	1	Г22	499	1	Г24	633	1	Г27	806	1	Г27	822
2	Г18	58	2	Г18	116	2	Г24	230	2	Г24	230	2	Г24	230	2	Г24	230
3	Г70-5	212	3	Г14	221	3	Г16	255	3	Г16	255	3	Г16	255	3	Г16	255
4	δ-16	44	4	Г125-8	145	4	Г125-8	176	4	Г125-8	176	4	Г125-8	176	4	Г125-8	176
5	δ-8	71	5	Г70-5	434	5	Г100-7	414	5	Г100-7	414	5	Г100-7	414	5	Г100-7	414
		635	6	Г56-5	142	6	Г90-7	308	6	Г90-7	323	6	Г90-7	347	6	Г90-7	362
	<u>0П38</u>		7	δ=16	88	7	Г80-6	462	7	Г80-6	474	7	Г80-6	480	7	Г80-6	492
1	Г84	884	8	δ=8	164	8	δ=16	88	8	δ=16	88	8	δ=16	88	8	δ=16	88
2	Г18	53			1943	9	δ=8	168	9	δ=8	168	9	δ=8	168	9	δ=8	168
3	Г70-5	212		<u>0П41</u>				2600			2761			2964			3067
4	δ-16	44	1	Г22	250		<u>0П44</u>			<u>0П47</u>			<u>0П50</u>			<u>0П53</u>	
5	δ-8	71	2	Г24	115	1	Г24	317	1	Г27	403	1	Г27	441	1	Г30	555
		669	3	Г100-7	207	2	Г24	115	2	Г24	115	2	Г24	115	2	Г24	115
	<u>0П39</u>		4	Г80-6	231	3	Г100-7	207	3	Г100-7	207	3	Г100-7	207	3	Г100-7	207
1	Г22	499	5	δ-16	44	4	Г80-6	237	4	Г80-6	240	4	Г80-6	246	4	Г80-6	272
2	Г16	116	6	δ=8	73	5	δ=16	44	5	δ=16	44	5	δ=16	44	5	δ=16	44
3	Г14	221			920	6	δ=8	73	6	δ=8	73	6	δ=8	73	6	δ=8	51
4	Г125-8	145		<u>0П42</u>				993			1082			1126			1244
5	Г70-5	424	1	Г24	284		<u>0П45</u>			<u>0П48</u>			<u>0П51</u>			<u>0П54</u>	
6	Г56-5	136	2	Г24	115	1	Г24	317	1	Г27	403	1	Г27	441	1	Г30	555
7	δ-16	88	3	Г100-7	207	2	Г24	115	2	Г24	115	2	Г24	115	2	Г24	115
8	δ-8	164	4	Г80-6	231	3	Г100-7	207	3	Г100-7	207	3	Г100-7	207	3	Г100-7	207
		1743	5	δ=16	44	4	Г80-6	237	4	Г80-6	240	4	Г80-6	246	4	Г80-6	272
			6	δ=8	73	5	δ=16	44	5	δ=16	44	5	δ=16	44	5	δ=16	44
					954	6	δ=8	73	6	δ=8	73	6	δ=8	73	6	δ=8	51
								993			1082			1126			1244

№№ п/п	Профиль	Масса кг	№№ п/п	Профиль	Масса кг	№№ п/п	Профиль	Масса кг	№№ п/п	Профиль	Масса кг	№№ п/п	Профиль	Масса кг	№№ п/п	Профиль	Масса кг
	<u>0П55</u>			<u>0П58</u>			<u>0П61</u>			<u>0П64</u>			<u>0П67</u>			<u>0П70</u>	
1	I 30	110	1	I 36	1594	1	I 27	365	1	I 30	467	1	I 30	511	1	I 30	555
2	С 24	230	2	С 24	230	2	С 24	115	2	С 24	115	2	С 24	115	2	С 24	115
3	С 16	255	3	С 16	255	3	Л 100·7	207	3	Л 100·7	207	3	Л 100·7	207	3	Л 100·7	207
4	Л 125·8	176	4	Л 125·8	176	4	Л 80·6	237	4	Л 80·6	260	4	Л 80·6	266	4	Л 80·6	272
5	Л 100·7	414	5	Л 100·7	414	5	δ = 16	44	5	δ = 16	44	5	δ = 16	44	5	δ = 16	44
6	Л 90·7	377	6	Л 90·7	401	6	δ = 8	73	6	δ = 8	51	6	δ = 8	51	6	δ = 8	51
7	Л 80·6	544	7	Л 80·6	556			1041			1144			1194			1244
8	δ = 16	88	8	δ = 16	88		<u>0П62</u>			<u>0П65</u>			<u>0П68</u>			<u>0П71</u>	
9	δ = 8	124	9	δ = 8	124	1	I 30	423	1	I 30	467	1	I 30	511	1	I 30	555
		3267			3838	2	С 24	115	2	С 24	115	2	С 24	115	2	С 24	115
	<u>0П56</u>			<u>0П59</u>		3	Л 100·7	207	3	Л 100·7	207	3	Л 100·7	207	3	Л 100·7	207
1	I 36	797	1	I 27	328	4	Л 80·6	257	4	Л 80·6	260	4	Л 80·6	266	4	Л 80·6	272
2	С 24	115	2	С 24	115	5	δ = 16	44	5	δ = 16	44	5	δ = 16	44	5	δ = 16	44
3	Л 100·7	207	3	Л 100·7	207	6	δ = 8	51	6	δ = 8	51	6	δ = 8	51	6	δ = 8	51
4	Л 80·6	278	4	Л 80·6	231			1097			1144			1194			1244
5	δ = 16	44	5	δ = 16	44		<u>0П63</u>			<u>0П66</u>			<u>0П69</u>			<u>0П72</u>	
6	δ = 8	51	6	δ = 8	73	1	I 27	730	1	I 30	934	1	I 30	1022	1	I 30	1100
		1492			998	2	С 24	230	2	С 24	230	2	С 24	230	2	С 24	230
	<u>0П57</u>			<u>0П60</u>		3	С 16	255	3	С 16	255	3	С 16	255	3	С 16	255
1	I 36	797	1	I 27	656	4	Л 125·8	176	4	Л 125·8	176	4	Л 125·8	176	4	Л 125·8	176
2	С 24	115	2	С 24	230	5	Л 100·7	414	5	Л 100·7	414	5	Л 100·7	414	5	Л 100·7	414
3	Л 100·7	207	3	С 16	255	6	Л 90·7	323	6	Л 90·7	347	6	Л 90·7	362	6	Л 90·7	377
4	Л 80·6	278	4	Л 125·8	176	7	Л 80·6	474	7	Л 80·6	520	7	Л 80·6	532	7	Л 80·6	544
5	δ = 16	44	5	Л 100·7	414	8	δ = 16	88	8	δ = 16	88	8	δ = 16	88	8	δ = 16	88
6	δ = 8	51	6	Л 90·7	308	9	δ = 8	168	9	δ = 8	124	9	δ = 8	124	9	δ = 8	124
		1492	7	Л 80·6	462			2858			3088			3203			3318
			8	δ = 16	88												
			9	δ = 8	168												
					2756												

TK  
1977

<https://zavodibj.com/> Спецификация стали опор  
Марки 0П55 ÷ 0П72

3.015-3/77

Всего: III  
Лист 45

<https://zavodjbi.com/>

№ п/п	Профиль	Масса кг	№ п/п	Профиль	Масса кг	№ п/п	Профиль	Масса кг
<b>0П73</b>			<b>0П76</b>			<b>8С1</b>		
1	I 36	797	1	I 30	378			
2	С 24	115	2	С 24	115	1	Л 190*8	132
3	Л 100*7	207	3	Л 100*7	207	2	Л 100*7	82
4	Л 80*6	278	4	Л 80*6	251	3	Л 80*5	82
5	δ = 16	44	5	δ = 16	44	4	δ = 8	75
6	δ = 8	51	6	δ = 8	51			404
		<b>1492</b>			<b>1046</b>			
<b>0П74</b>			<b>61</b>			<b>8С2</b>		
1	I 36	797	1	δ = 30	23			
2	С 24	115	2	δ = 8	4	1	Л 125*8	146
3	Л 100*7	207			27	2	Л 80*5	82
4	Л 80*6	278				3	δ = 8	75
5	δ = 16	44		<b>62</b>		4	Л 110*8	162
6	δ = 8	51	1	δ = 36	47			485
		<b>1492</b>	2	δ = 8	6			
					<b>53</b>			
<b>0П75</b>			<b>63</b>			<b>8С3</b>		
1	I 36	1594				1	Л 110*8	162
2	С 24	230				2	Л 80*5	82
3	С 16	255	1	δ = 20	21	3	δ = 8	75
4	Л 125*8	176	2	δ = 8	6			
5	Л 100*7	414			27	4	Л 160*10	281
6	Л 90*7	401						500
7	Л 80*6	556		<b>64</b>				
8	δ = 16	88	1	δ = 25	38			
9	δ = 8	124	2	δ = 8	13			
		<b>3838</b>			<b>49</b>			



<https://zavodjbi.com/>

<b>ТК</b> 1977	Спецификация стальной опор, дуг, вставок Марки 0П73÷0П76; 61÷64; 8С1÷8С3	<b>3015-3/77</b> Выпуск III Лист 46
-------------------	---	---